



ТС-12105 12В 105Ач

Свинцово-кислотные аккумуляторы ВОСТОК серии ТС оптимально подходят для применения в сфере связи и телекоммуникаций. Используются совместно с системами бесперебойного питания и установками альтернативной энергетики. Являются герметизированными и необслуживаемыми, со сроком службы в буферном режиме 12 лет.

Объединяют в себе преимущества классической технологии AGM (электролит, абсорбированный в стекловолокном сепараторе) и фронт-терминального исполнения: конструкция корпуса разработана для установки в 19" и 23" телекоммуникационные шкафы и стойки. Благодаря фронтальному расположению клемм упрощается монтаж и



Конструкция батареи

Компонент	Полож. пластина	Отриц. пластина	Корпус	Крышка	Клапан	Клеммы	Сепаратор	Электролит
Материал	Диоксид свинца	Свинец	ABS	ABS	Каучук	Медь	Стекловолокно	Раствор серной кислоты

Особенности

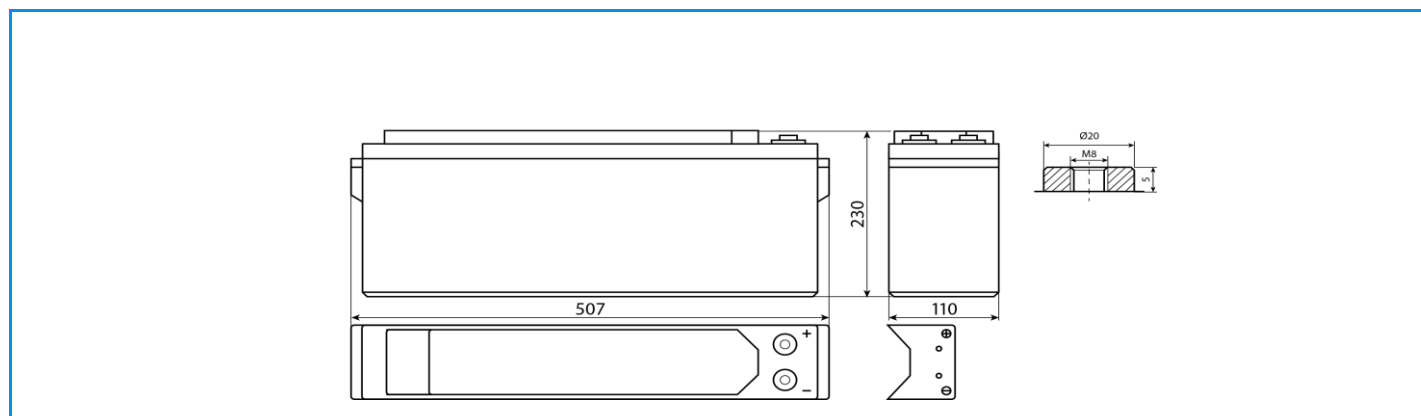
- Технология AGM позволяет рекомбинировать до 99% выделяемого газа;
- Нет ограничений на воздушные перевозки;
- Соответствие всем требованиям UL, CE, Гост Р;
- Легированные кальцием свинцовые пластины обеспечивают низкий саморазряд, высокую конструктивную прочность решетки;
- Необслуживаемые. Не требует долива воды;
- Высокая плотность энергии;
- Корпус аккумулятора выполнен из пластика ABS, не поддерживающего горение.

Габариты

Длина.....	507 мм
Ширина.....	110 мм
Высота.....	230 мм
Полная высота.....	230 мм
Вес (±3%).....	33 кг

Рабочие температуры

Заряд.....	от -10°C до 40°C
Хранение.....	от -20°C до 60°C
Разряд.....	от -20°C до 60°C



Сферы применения

- Системы электропитания объектов телекоммуникации
- Резервное питание систем связи
- Телефонные станции
- Установки альтернативной энергетики
- Источники резервного энергоснабжения
- Источники бесперебойного питания

Технические характеристики

Номинальное напряжение.....12 В
 Число элементов.....6
 Срок службы.....12 лет
 Номинальная ёмкость (25°C)
 10 часовой разряд (10,5 А; 1,80 В/эл).....105 Ач
 5 часовой разряд (19,2 А; 1,75 В/эл).....96 Ач
 1 часовой разряд (61,8 А; 1,70 В/эл).....62 Ач
 Внутреннее сопротивление
 полностью заряженной батареи (25°C).....6,3 мОм

Параметры заряда

Заряд постоянным напряжением:
Циклический режим (2,4 – 2,5 В/эл)
 Макс.зарядный ток.....31,5 А
 Температурная компенсация 5 мВ/эл°C
Буферный режим (2,27 – 2,3 В/эл)
 Температурная компенсация 3,3 мВ/эл°C
 Максимальный разрядный ток.....1000 А (5с)
 Саморазряд.....до 3% емкости/мес при 20°C

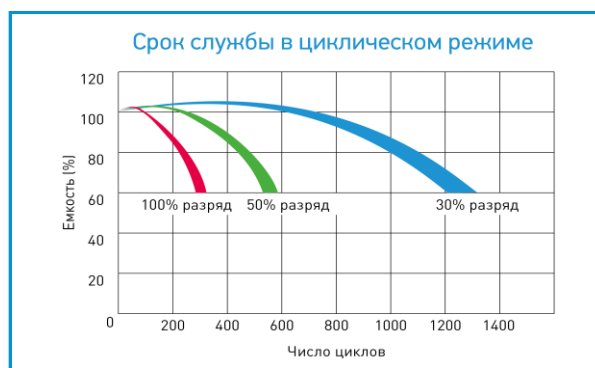
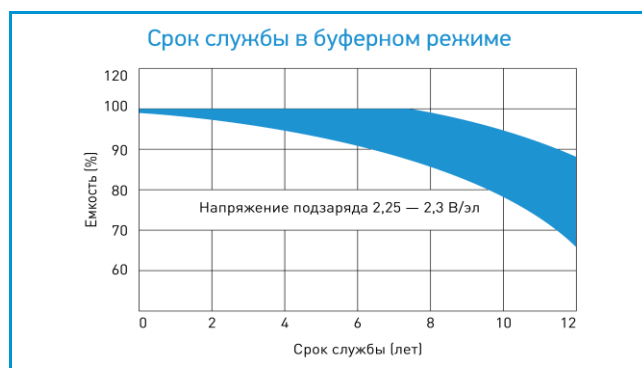
Разряд постоянным током, А (25°C)

В/эл	15 мин	30 мин	1 ч	2 ч	3 ч	4 ч	5 ч	8 ч	10 ч
1,60	174	101	63,2	39,3	29,8	23,6	19,7	13,1	10,9
1,65	171	99,6	62,4	38,5	29,2	23,2	19,5	13,1	10,8
1,70	167	98,1	61,8	38,1	29,0	23,0	19,4	13,0	10,7
1,75	159	95,4	61,0	37,6	28,7	22,7	19,2	12,8	10,6
1,80	147	92,2	60,2	37,3	28,4	21,9	19,1	12,8	10,5

Разряд постоянной мощностью, Вт/эл (25°C)

В/эл	15 мин	30 мин	1 ч	2 ч	3 ч	4 ч	5 ч	8 ч	10 ч
1,60	315	192	122	76,8	58,4	47,0	39,3	26,2	21,4
1,65	311	190	121	75,8	57,6	46,4	38,9	26,1	21,2
1,70	307	189	120	75,3	57,3	45,9	38,7	25,9	21,0
1,75	294	185	120	74,3	56,8	45,3	38,4	25,7	20,8
1,80	274	181	118	73,8	56,2	43,8	38,2	25,6	20,6

(Примечание) Приведенные выше данные по характеристикам являются средними значениями, полученными в результате проведения 3 контрольно-тренировочных циклов, и не являются номинальными по умолчанию.



Продукция постоянно совершенствуется, поэтому фирма-изготовитель оставляет за собой право вносить изменения без предварительного уведомления.