

# Винтовой насос BV011S02

# SOLTEC

Перв. примен.

Справа №

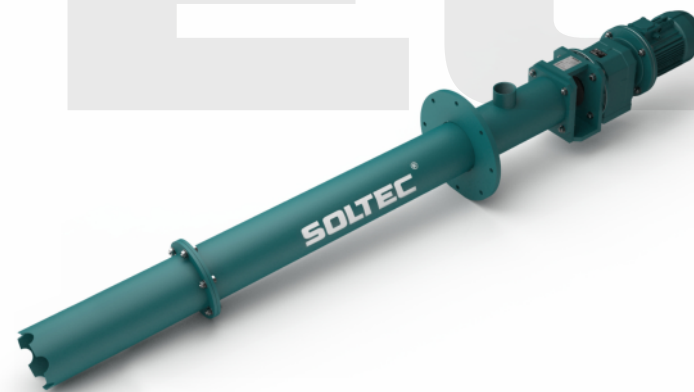
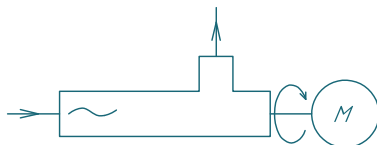
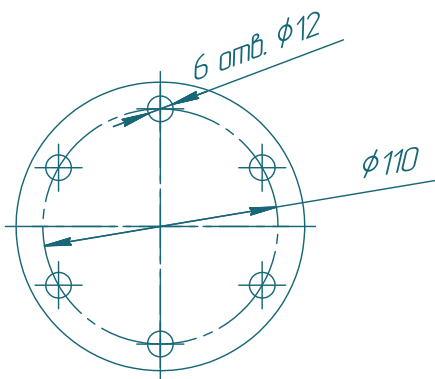
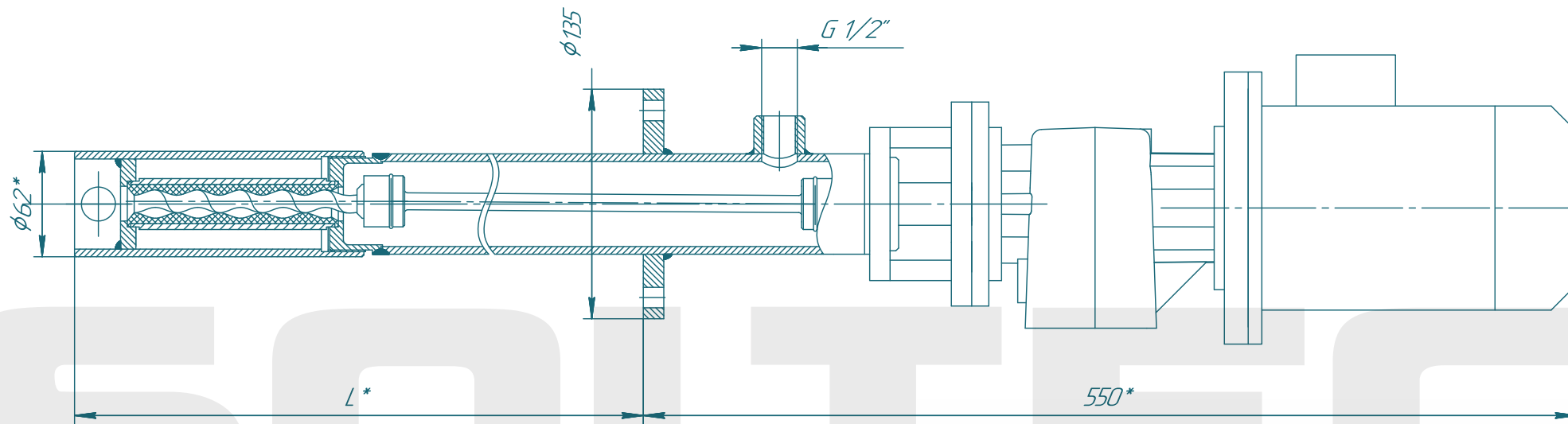
Подп. и дата

И-ф. № дораб.

Взам. инв. №

Подп. и дата

И-ф. № подл.



Изм.	Лист	№ докум.	Подп.	Дата	BV011S02	Лит.	Масса	Масштаб
Разраб.	Лабрененко							1:2,5
Проб.						Лист	Листов	1
Т.контр.						<b>SOLTEC</b>		
Н.контр.								
Утв.								

Копировал

Формат А3