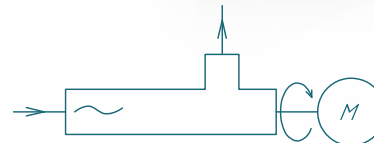
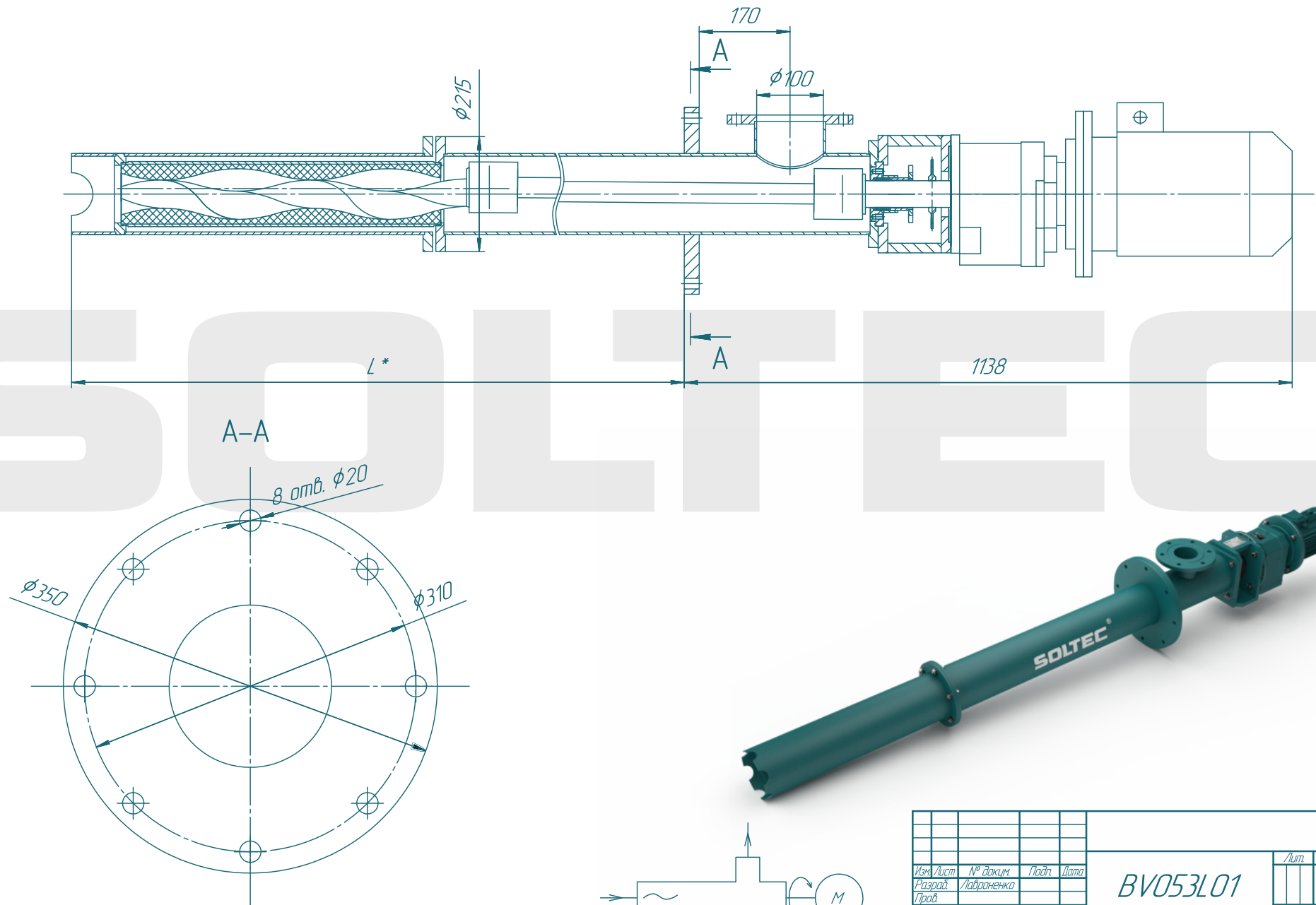


# Винтовой насос BV053L01

**SOLTEC®**



|           |            |       |      |               |        |         |
|-----------|------------|-------|------|---------------|--------|---------|
| Изм./Лист | № докум.   | Подп. | Дата | Лист          | Масса  | Масштаб |
| Разраб.   | Лавраненко |       |      |               |        | 15      |
| Проб.     |            |       |      | Лист          | Листов | 1       |
| Т.контр.  |            |       |      | <b>SOLTEC</b> |        |         |
| Н.контр.  |            |       |      | Копировал     |        |         |
| Утв.      |            |       |      | Формат А2     |        |         |

Изм. № лист / Лист / Дата / Изм. № лист / Лист / Дата / Изм. № лист / Лист / Дата / Изм. № лист / Лист / Дата