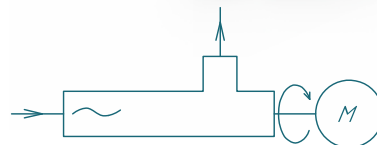
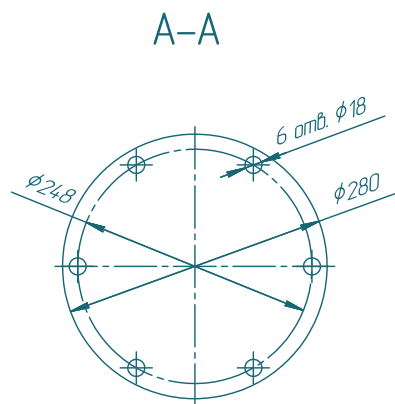
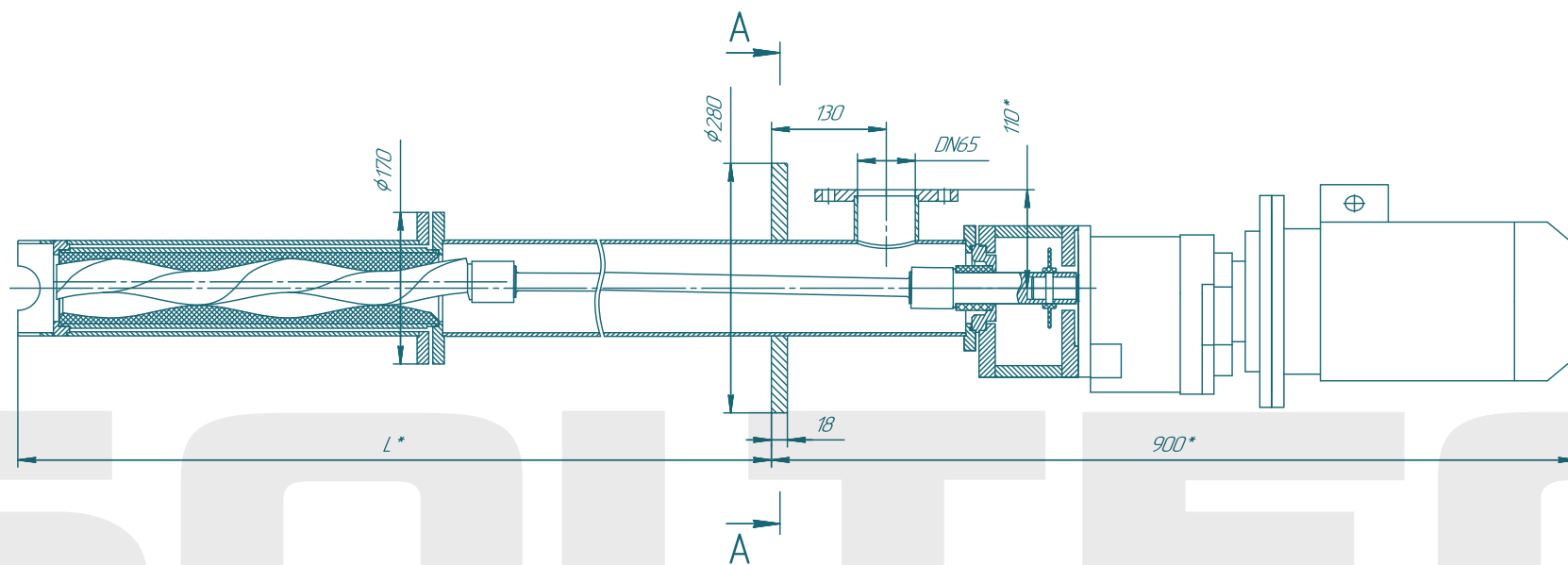


Винтовой насос BV038L01

SOLTEC®



| | | | | | | |
|-----------|------------|-------|------|---------------|--------|---------|
| Изм./Лист | № докум. | Подп. | Дата | Лист | Масса | Масштаб |
| Разраб. | Лавраненко | | | | | 15 |
| Проб. | | | | Лист | Листов | 1 |
| Т.контр. | | | | SOLTEC | | |
| Н.контр. | | | | Копировал | | |
| Утв. | | | | Формат А2 | | |

Лист 1 из 1

Сторона №

Лист и дата

Взам. инв. № / Инв. № докл. / Лист и дата

Инв. № подл. / Лист и дата