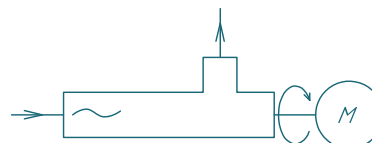
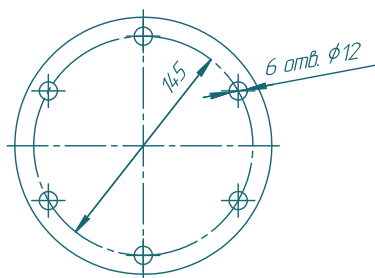
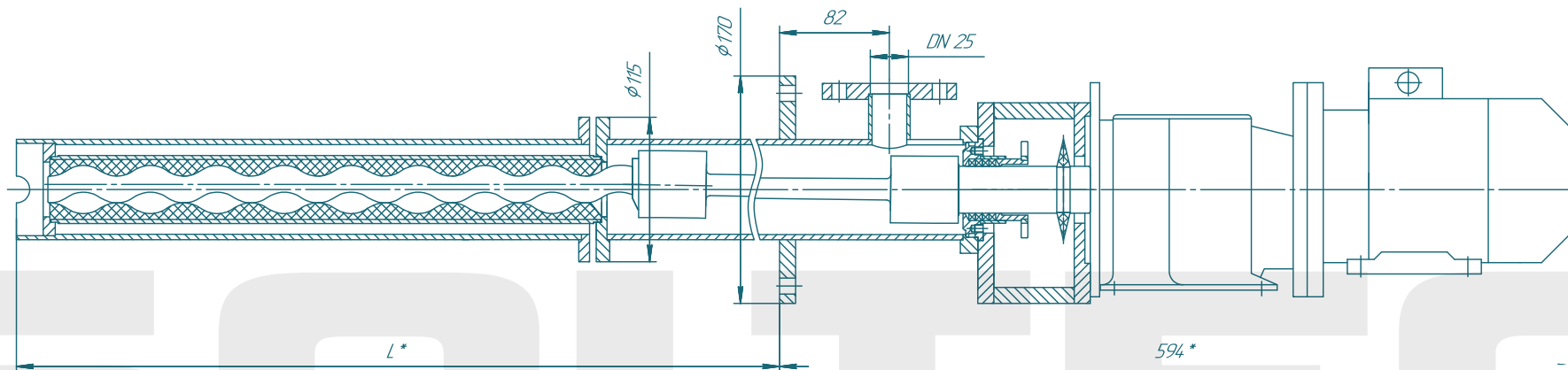


# Винтовой насос BV021S04

**SOLTEC®**



Изм./Лист	№ докум.	Подп.	Дата	Лит	Масса	Масштаб
Разраб.	Лабраненко					1:2,5
Проб.				Лист	Листов	1
Н.контр.				<b>SOLTEC</b>		
Утв.				Формат А2		

Копировал

Формат А2

№ п/п  
Изм.  
Справ. №

Изм. № лист  
Лист и дата  
Взам. инв. № / Ив. № дроб.  
Лист и дата