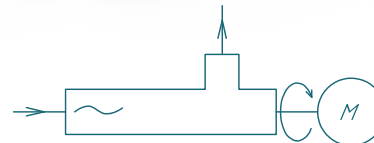
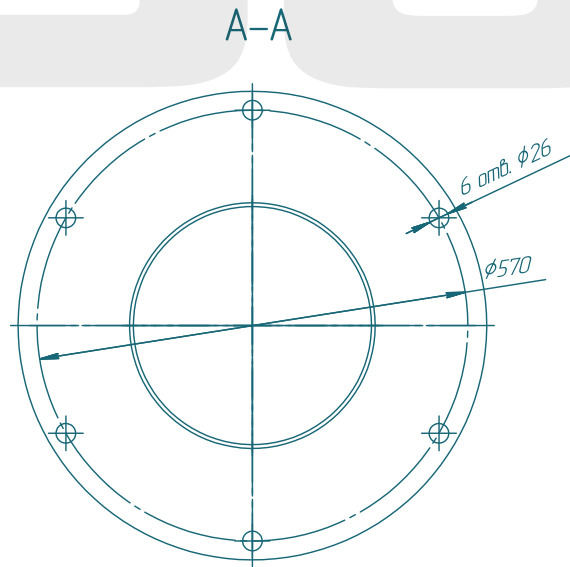
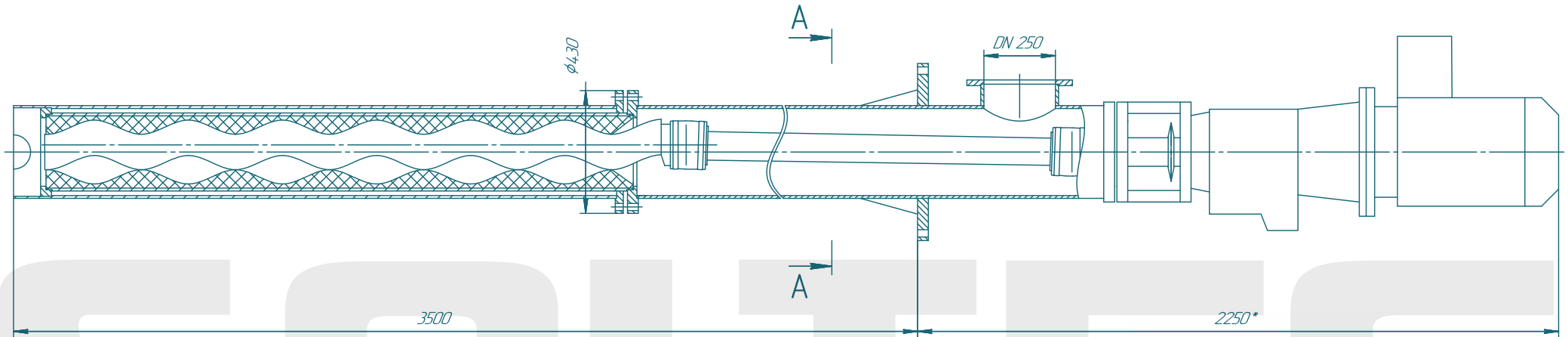


# Винтовой насос BV125S03

**SOLTEC®**



Изм./Лист	№ докум.	Подп.	Дата	Лист	Масса	Масштаб
Разраб.	Лавраненко					1:10
Проб.				Лист	Листов	1
Т.контр.				<b>SOLTEC</b>		
Н.контр.				Копировал		
Утв.				Формат А2		

Изд. № лист / Лист и дата / Взам. инв. № / Инв. № склад / Справ. № / Изм. / Примеч.