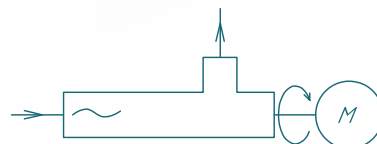
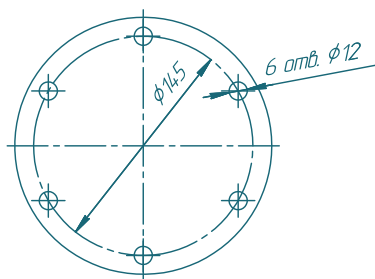
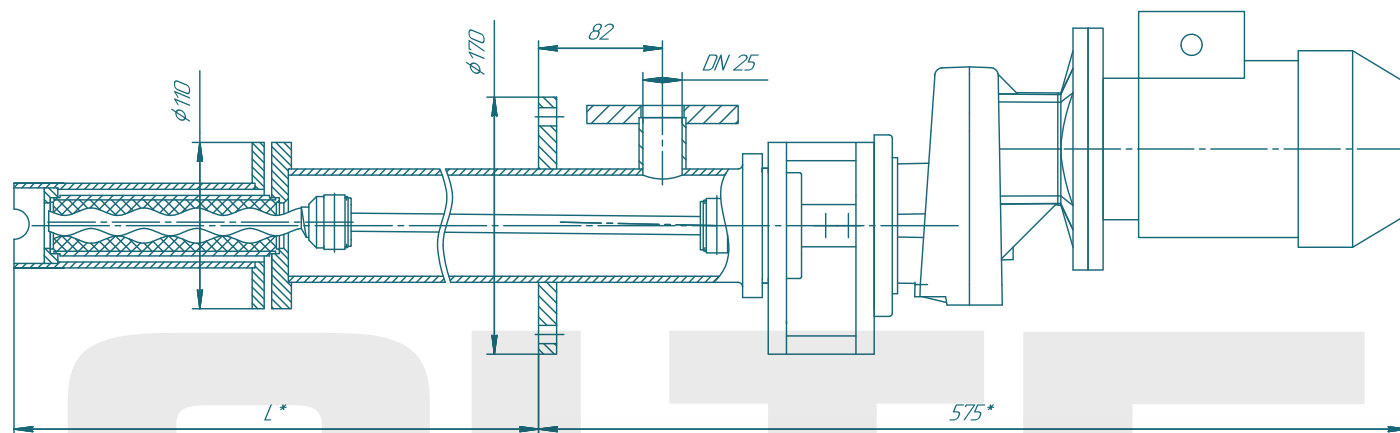


Винтовой насос BV015S02

SOLTEC®



Изм./Лист	№ докум.	Подп.	Дата	Лит	Масса	Масштаб
Разраб.	Лабраненко					1:2,5
Проб.				Лист	Листов	1
Т.контр.				SOLTEC		
Н.контр.						
Утв.						

Копировал

Формат А2

Лист 1 из 1

Справ №

Лист 1 из 1

Взам. инв. № / Инв. № одобр.

Лист 1 из 1

Инв. № подл.