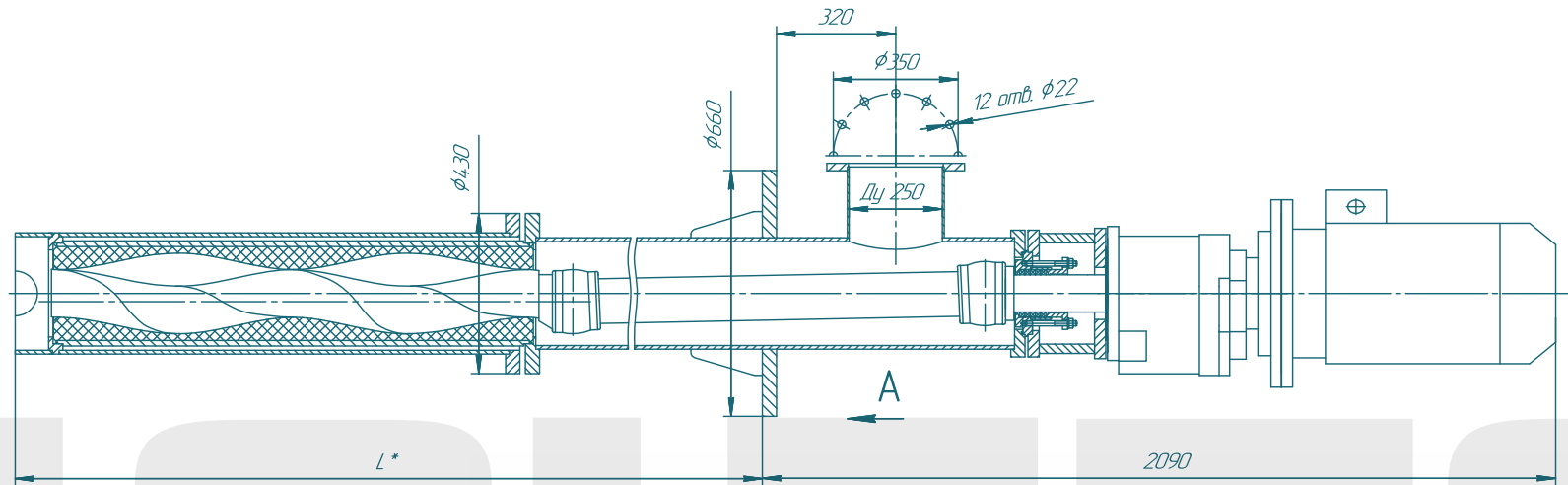
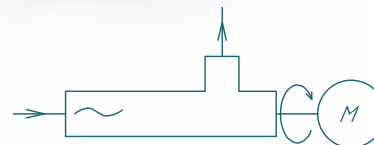
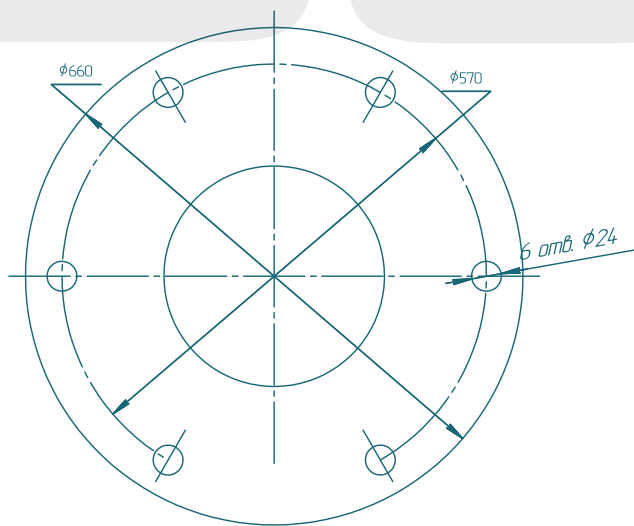


Винтовой насос BV125L01

SOLTEC®



A(2:1)



Изм./Лист	№ докум.	Подп.	Дата	Лист	Масса	Масштаб
Разраб.	Лавраненко					1:10
Проб.				Лист	Листов	1
Т.контр.				SOLTEC		
Н.контр.				Копировал		
Утв.				Формат А2		

Лист 1 из 1

Справ. №

Лист 1 из 1

Взам. инв. № / Инв. № одобр.

Лист 1 из 1

Инв. № подл.