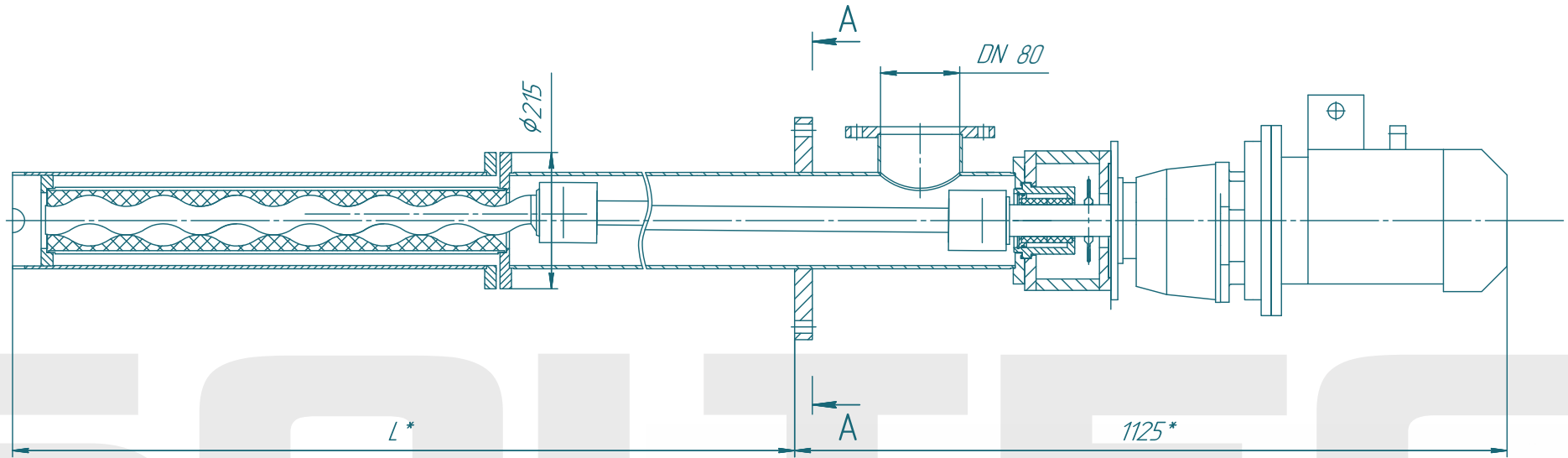
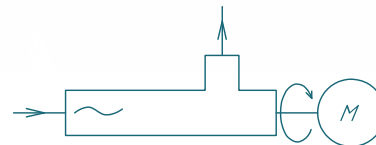
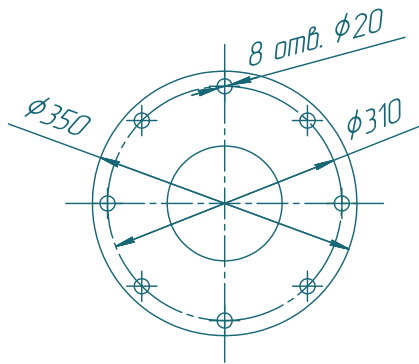


Винтовой насос BV045S03

SOLTEC®



A-A



Изм. №	Лист	№ док.м.	Подп.	Дата	Лит.	Масса	Масштаб
Разраб.	Лабрененко						1:5
Проб.					Лист	Листов	1
Исполн.					SOLTEC		
Элт.					Копировал Формат А2		

Изм. № лист / Разраб. Лабрененко / Проб. / Исполн. / Элт. / Взам. инв. № / Инв. № подл. / Подп. и дата / Подп. и дата / Справ. № / Изм. № / Изм. №