

Перв. примен.

Справ. №

Подп. и дата

Изм. № докум.

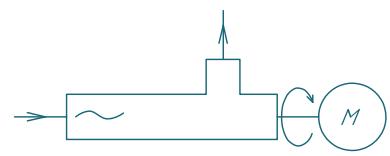
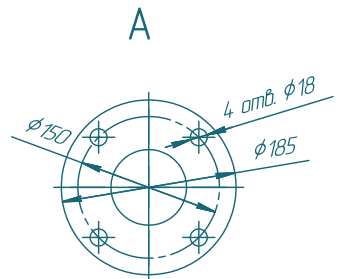
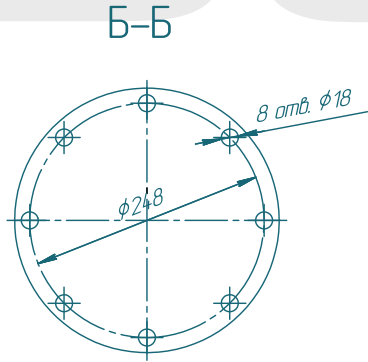
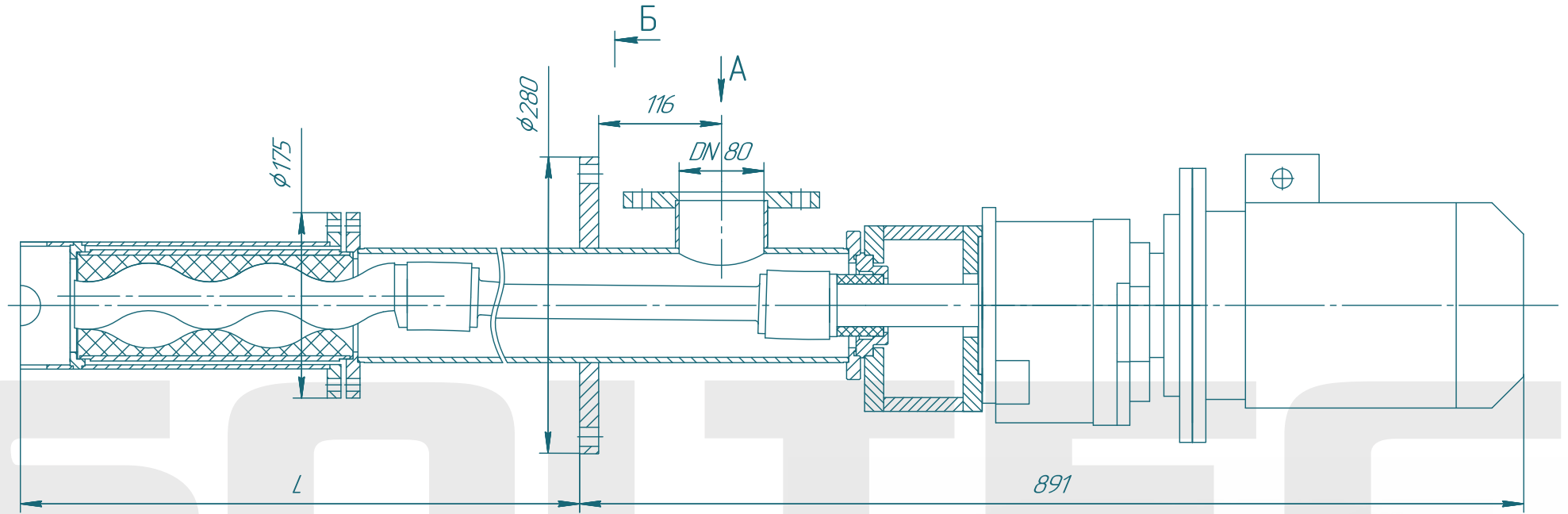
Взам. инв. №

Подп. и дата

Изм. № подл.

Винтовой насос BV045S01

SOLTEC



Изм.	Лист	№ докум.	Подп.	Дата	BV045S01	Лит.	Масса	Масштаб
Разраб.	Лаброненко							1:1
Проб.						Лист	Листов	1
Т.контр.						SOLTEC		
Н.контр.						Формат А3		
Утв.						Копировал		