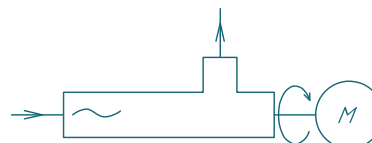
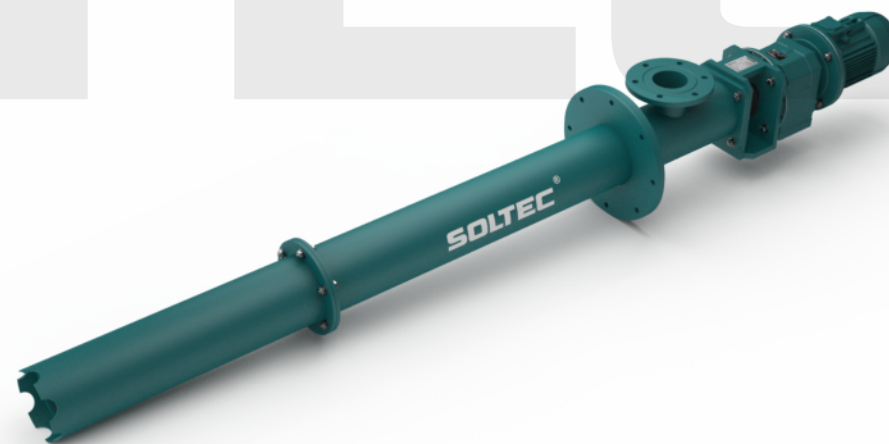
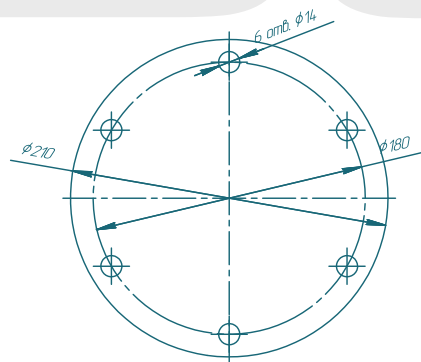
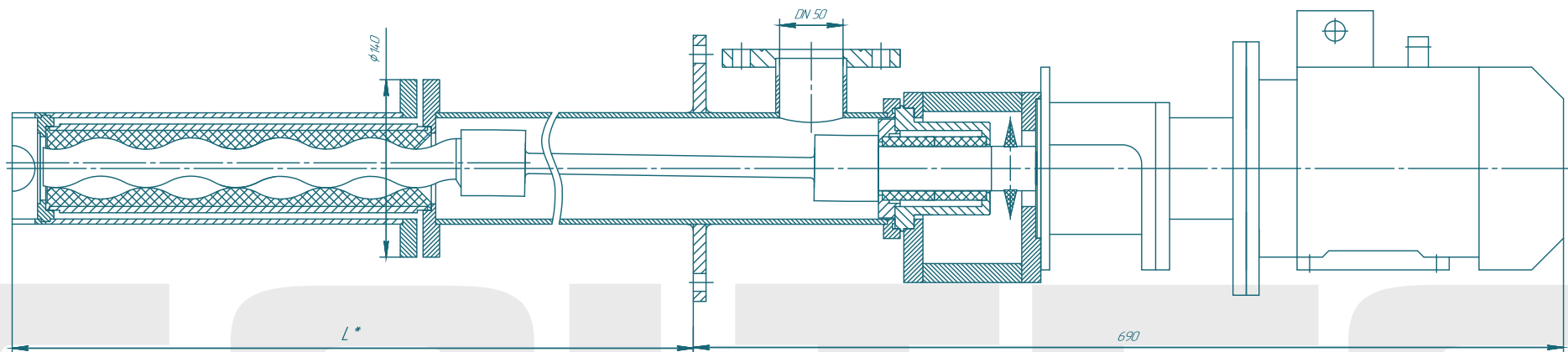


Винтовой насос BV031S02

SOLTEC[®]



Изм./лист	№ докум.	Подп.	Дата	Лит	Масса	Масштаб
Разраб.	Лавраненко					1:4
Проб.				Лист	Листов	1
Т.контр.				SOLTEC		
Н.контр.				Формат А2		
Утв.				Копировал		

Лист 1 из 1

Сторона №

Лист и дата

Взам. инв. № / Инв. № дробл.

Лист и дата

Инв. № подл.