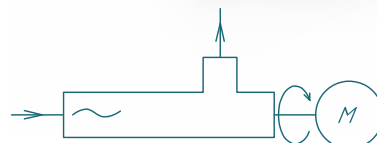
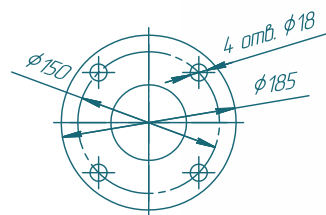
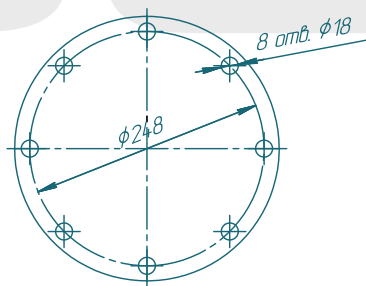
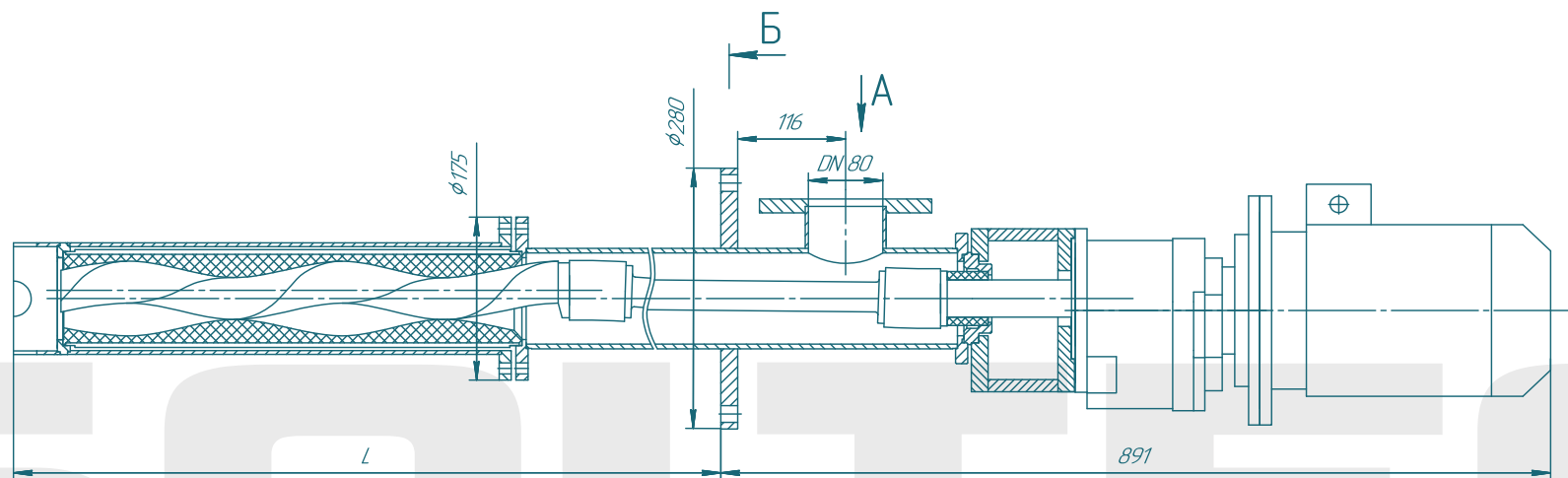


Винтовой насос BV045L01

SOLTEC[®]



Изм./Лист	№ докум.	Подп.	Дата
Разраб.	Лавраненко		
Проб.			
Т.контр.			
Н.контр.			
Утв.			

BV045L01

Лист	Масса	Масштаб
		1:4
Лист	Листов	1
SOLTEC		

Копировал

Формат А2

Лист 1 из 1

Сторона №

Лист и дата

Взам. инв. № / Инв. № дробл.

Лист и дата

Инв. № подл.