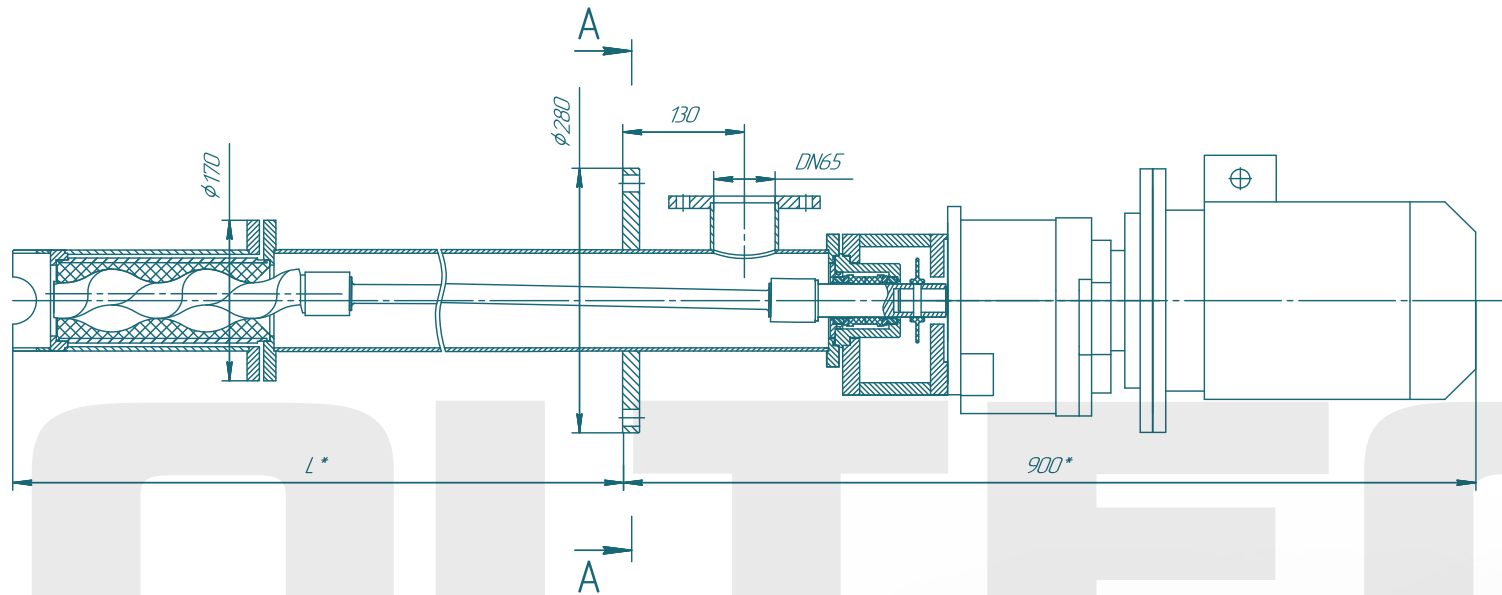
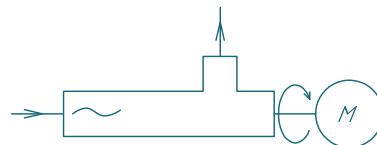
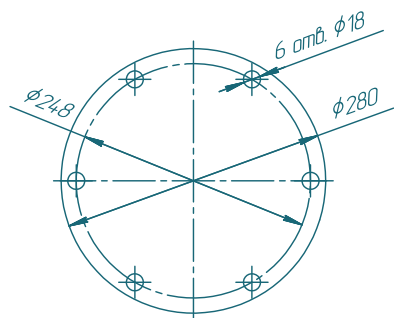


Винтовой насос BV038S01

SOLTEC®



A-A



Изм./Лист	№ док.м.	Подп.	Дата	Лит	Масса	Масштаб
Разраб.	Лабраненко					15
Проб.				Лист	Листов	1
Т.контр.				SOLTEC		
Н.контр.				Формат А2		
Утв.				Копировал		

BV038S01

Копировал

Формат А2

Лист 1 из 1

Сторона №

Лист и дата

Взам. инв. № / Инв. № подл.

Лист и дата

Инв. № подл.