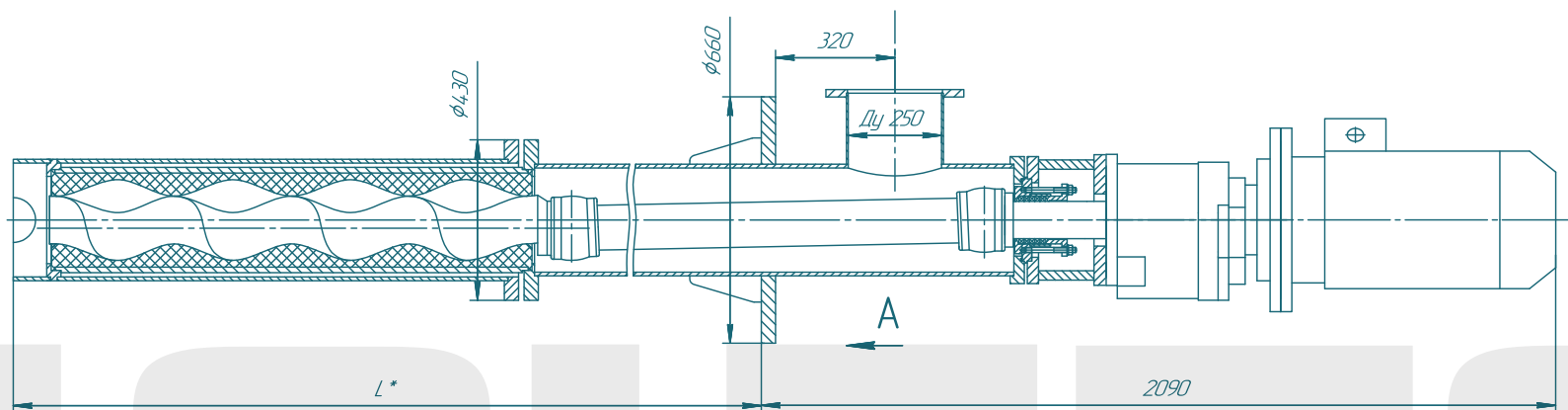
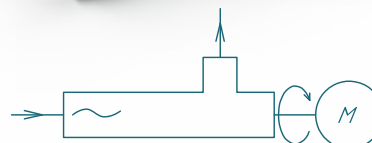
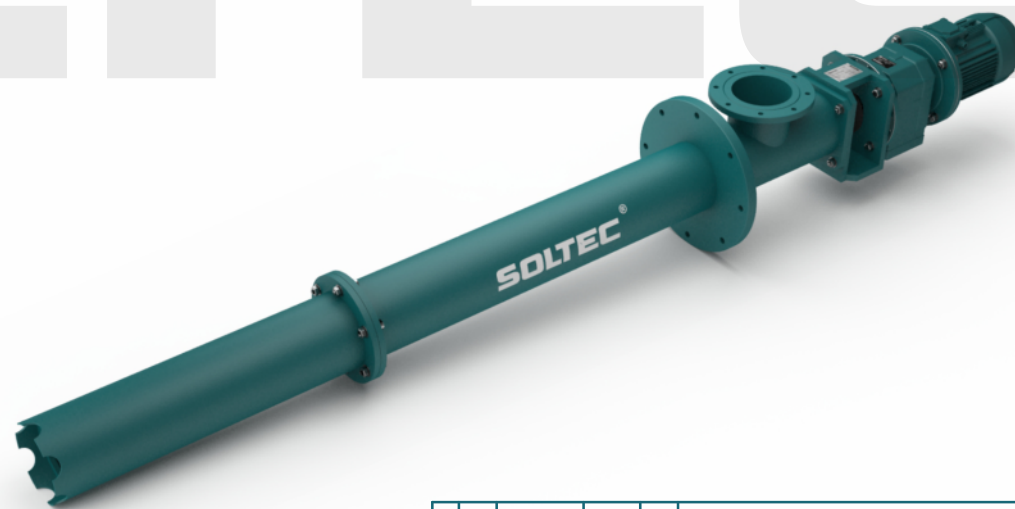
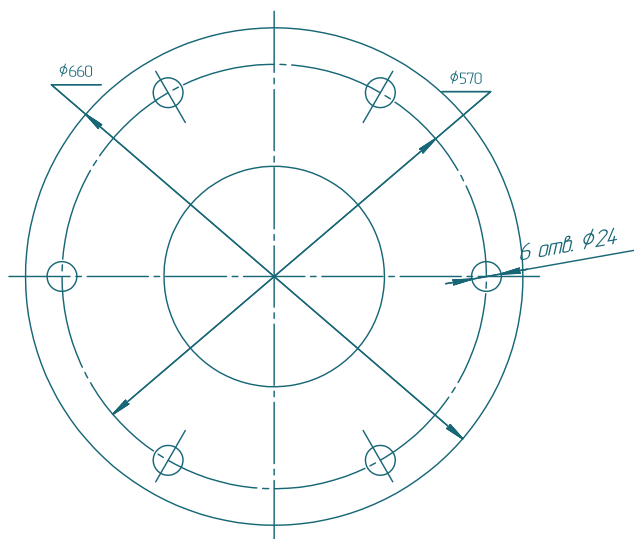


Винтовой насос BV125S02

SOLTEC®



A(2:1)



Изм./Лист	№ докум.	Подп.	Дата
Разраб.	Лавраненко		
Проб.			
Т.контр.			
Н.контр.			
Утв.			

BV125S02

Лист	Масса	Масштаб
		1:10
Лист	Листов	1
SOLTEC		

Копировал

Формат A2

№ д. пр. имен

Справ. №

Лист и дата

Взам. инв. № / Инв. № д.д.д.

Лист и дата

Инв. № подл.