

# MB 140



Конструктивные материалы: PP - PVDF

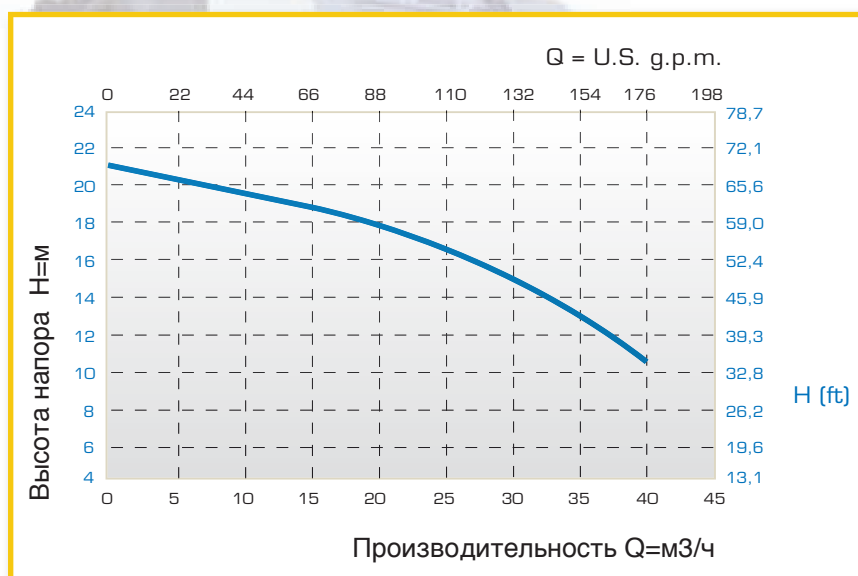


PVDF

Присоединение на всасывании	G 2" м (standard) фланец DN 50 (по требованию)		
Присоединение на нагнетании	G 1 1/2" м (standard) фланец DN 40 (по требованию)		
Макс. производительность*	40 м³/ч		
Высота напора макс. *	21 м		
Уплотнение	TL - TS		
Мощность двигателя	3 Kw - 4 HP		
Двигатель	IP55 - Класс F - 2 полюса - 230/400 В 50 гц - трехфазный - 2900 об/мин		
Диаметр проходящих твердых частиц	12 мм		
Макс. вязкость	500 cps		
Чистый вес	PP	29 Кг	60°C макс. темп.
	PVDF	30 Кг	95°C макс. темп.

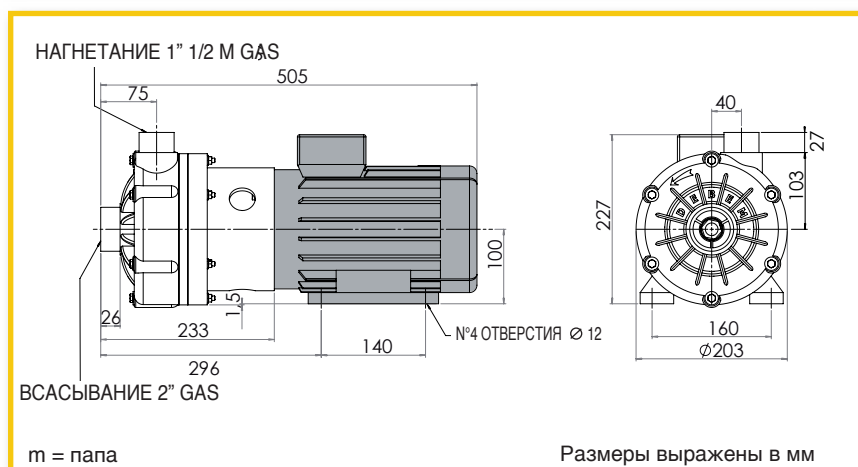
## ТЕХНИЧЕСКИЕ ДАННЫЕ

ЭКСПЛУАТАЦИОННЫЕ ПОКАЗАТЕЛИ



PP

РАЗМЕРЫ



\*Кривые и значения эксплуатационных показателей относятся к испытаниям, проведенным с водой при 20°C. Все приведенные значения являются приблизительными и ориентировочными.