

MTR(E), MTH

Полупогружные насосы
50 Гц



1. Общие сведения	3	14. Принадлежности	74
2. Области применения	4	Трубное соединение	74
3. Диапазон характеристик	6	Датчики для MTR и MTRE	75
MTR, 50 Гц	6	Дистанционное управление	76
MTRE, 50 Гц	6	Интерфейс передачи данных CIU	77
MTRE высокого давления, 50 Гц	7	Модуль передачи данных CIM	77
MTH, 50 Гц	7	15. Исполнения	78
Соответствие требованиям EuP	8	Список исполнений по запросу	78
Минимальный индекс энергоэффективности	8	Глубины погружения, MTR, MTRE	79
4. Модельный ряд	9	Горизонтальная установка	80
MTR, MTRE	9	Раствор 120 °С	80
MTH	10	Всасывающий трубопровод	80
5. Электродвигатели	11	16. Техническая документация	81
Электродвигатели для насосов MTR	11	WebCAPS	81
Электродвигатели для насосов MTH	11	WinCAPS	82
Стандартные электродвигатели Grundfos	11	GO CAPS	83
Электродвигатели для насосов MTRE	13		
Электродвигатели MGE	13		
6. Управление насосами MTRE	15		
Варианты управления	15		
Режимы управления E-насосами	16		
7. Конструкция	20		
MTR, MTRE 1s, 1, 3 и 5	20		
MTR, MTRE 10, 15 и 20	21		
MTR, MTRE 32, 45 и 64	22		
MTH 2	23		
MTH 4	24		
Торцевые уплотнения вала	25		
8. Типовое обозначение	26		
Типовое обозначение MTR, MTRE	26		
Типовое обозначение MTH	27		
9. Установка	28		
Установка насосов MTR, MTRE	28		
Установка насосов MTH	28		
10. Подбор оборудования	30		
Подбор насосов	30		
Минимальное давление на входе - NPSH	34		
11. Диаграммы характеристик и технические данные	35		
Инструкции к диаграммам рабочих характеристик	35		
MTR, MTRE, 50 Гц	36		
MTRE для процессов с высоким давлением	56		
MTH, 50 Hz	62		
12. Характеристики двигателя	68		
Стандартные электродвигатели, MTR	68		
E-двигатели, MTRE	70		
13. Параметры перекачиваемых жидкостей	71		
Параметры перекачиваемых жидкостей	71		
Список перекачиваемых жидкостей	72		

1. Общие сведения

MTR, MTH



Рис. 1 Насосы MTR и MTH

Насосы MTR, MTH являются вертикальными, многоступенчатыми, центробежными насосами, спроектированными для подачи смазочно-охлаждающих жидкостей для станков, откачивания конденсата и подобных областей применения.

Данные насосы спроектированы для установки наверху баков, при этом насосная часть погружена в рабочую жидкость.

Насосы представлены рядом различного типоразмера и с разным количеством ступней для обеспечения требуемого расхода, давления и длины погружной части. Глубина погружения насоса для баков с разной глубиной регулируется установкой полых труб.

Насосы состоят из двух основных элементов: электродвигателя и насосной части. В качестве двигателя используется стандартный электродвигатель MG компании Grundfos, спроектированный в соответствии со стандартами EN.

Насосная часть включает в себя оптимизированную гидравлическую часть, различные типы соединений, фонарь электродвигателя, определенное количество камер и другие компоненты.

Насосы поставляются в двух вариантах исполнения:

- стандартный ряд (исполнение A): детали, контактирующие с жидкостью, выполнены из чугуна и нержавеющей стали;
- исполнение из нержавеющей стали (I-исполнение): все детали, контактирующие с жидкостью, выполнены из нержавеющей стали EN/DIN 1.4301 или лучше.

Размеры монтажных фланцев приведены согласно стандарту DIN 5440. Размеры торцевого уплотнения вала соответствуют стандарту EN 12756.

2. Области применения

Применение	MTR(E)	MTH
Сверление	•	•
Пиление	-	-
Фрезерование	•	•
Шлифовка	•	•
Электроэрозионная обработка	•	•
Резка проволокой	•	•
Токарная обработка	•	•
Закалка	•	•
Мойка деталей	•	•
Фильтрация	-	•
Системы удаления конденсата	•	•
Мойка и очистка	•	•

- Насос подходит для данной области применения.

Применение в металлообработке

Модельный ряд насосов высокого давления компании Grundfos обеспечивает высокую точность и надежность в любом процессе тонкой механической обработки. Что важно, при высокой производительности они практически не нагревают смазочно-охлаждающую жидкость. Для повышения эффективности и гибкости системы насосы могут оснащаться встроенным преобразователем частоты. Насосы MTR, MTH и MTS для механической обработки являются погружными и устанавливаются на бак. Характеристики насосов MTS приведены в отдельном каталоге.

Применение в металлообработке

Сверление

Компания Grundfos выполнит требования к давлению и расходу для различных материалов, диаметров отверстий и скоростей резания для сквозного и глухого сверления. Модельный ряд включает насосы, обеспечивающие давление до 130 бар (насосы MTS) для глухого сверления глубоких отверстий.

Фрезеровка/точение

Из модельного ряда Grundfos легко выбрать насос, отвечающий особым требованиям смазочно-охлаждающей жидкости для различных материалов при фрезеровке/точении: от низкого расхода и низкого давления до высокого расхода и высокого давления. Насосы доступны разной длины под конкретные размеры бака. Фактически, модульная конструкция насосов позволяет получить свыше 1.000.000 отдельных настраиваемых исполнений.

Резка проволокой

При резке проволокой крайне важна чистота жидкости. Тем самым повышается точность процесса и удлиняется срок службы фильтра. Поскольку для резки проволокой требуется постоянная температура, для этого лучше всего подходит E-решение Grundfos.

Фильтрация

Надежное фильтрация является критическим требованием для высококачественного металлорежущего оборудования, увеличивающим срок службы инструмента, а также предотвращающим повреждение или износ поверхностей под воздействием металлической стружки.

Насосы MTH с полуоткрытыми рабочими колесами подходят для транспортировки к системе фильтрации жидкости, содержащей стружку, волокна и абразивные частицы.

Характеристики насосов MTH приведены в отдельном каталоге.

Мойка деталей

Модельный ряд Grundfos включает насосы для агрессивных жидкостей, а также жидкостей с высоким содержанием твердых частиц. Насосы с преобразователем частоты и высокоэффективным электродвигателем обеспечивают работу системы в наиболее оптимальных условиях с низким энергопотреблением. Подходящие для этого насосы: MTH и все погружные насосы.

Закалка

Надежные и тщательно испытанные насосы для чиллеров предназначены для разнообразных областей применения. Они включают контуры водяного охлаждения, моющие станции, промышленные системы циркуляции, а также системы повышения давления. Все насосы доступны с E-двигателем для повышения эффективности и точности управления процессом. Подходящие для этого насосы: все погружные насосы.

Системы удаления конденсата

Конденсат обычно откачивается от бака, для этого подходят все погружные насосы. Это компактное решение, поскольку в бак погружена половина насоса. Оптимальное всасывание без трубопроводов или клапанов на впуске. Для температур выше 90 °C доступно исполнение для 120 °C.

Мойка и очистка

Как и для систем отведения конденсата, мойка и очистка сосредотачиваются возле бака. И здесь погружные насосы могут сэкономить место и обеспечить оптимальное всасывание. Для агрессивных жидкостей доступно исполнение полностью из нержавеющей стали.

MTRE - насосы со встроенным преобразователем частоты



Рис. 2 Насосы MTRE

MTRE - это насос MTR, оснащенный E-двигателем, т.е. электродвигателем со встроенным регулированием частоты. Управление частотой позволяет производить плавную регулировку частоты вращения электродвигателя, что, в свою очередь, позволяет настраивать насос на работу в любой рабочей точке. В насосах MTRE используются электродвигатели Grundfos MGE, выполненные по стандартам EN.

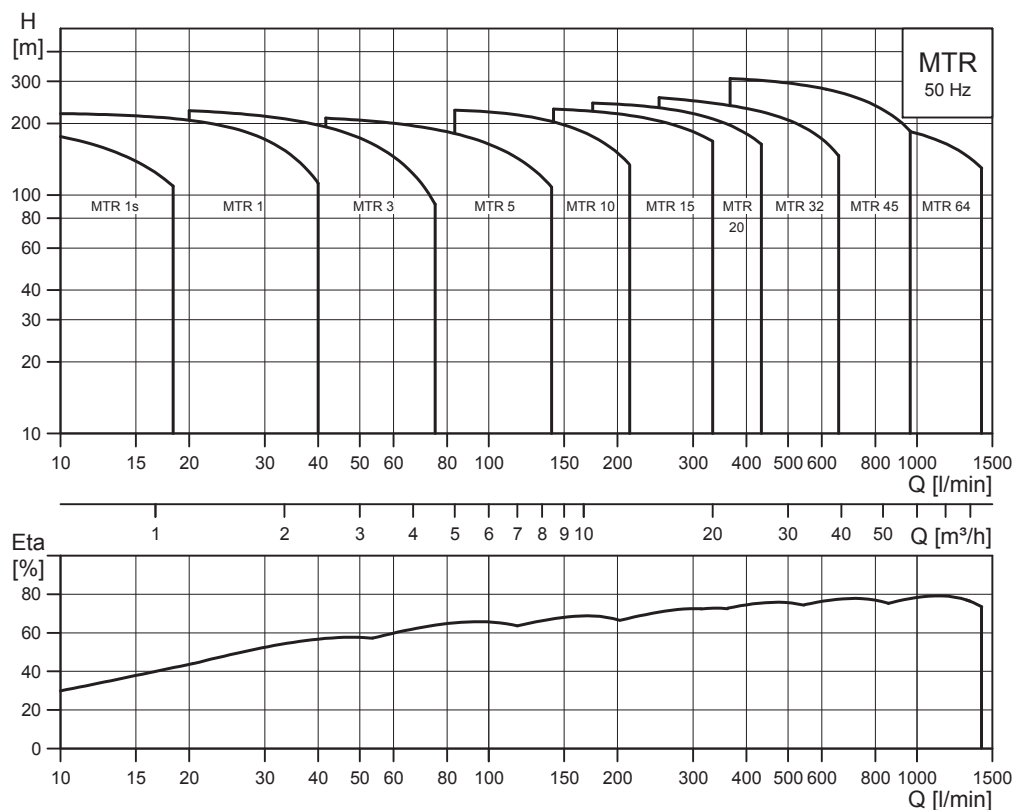
Насосы MTRE отлично подходят для обрабатывающих центров, работающих с различными процессами механической обработки инструментами, а также с различными требованиями к расходу и давлению.

При выборе насоса MTRE учитываются следующие функции и характеристики:

- энергосбережение;
- малый нагрев смазочно-охлаждающей жидкости;
- повышенная эффективность охлаждения;
- повышенная производительность обрабатывающего центра;
- простая интеграция с обрабатывающим центром.

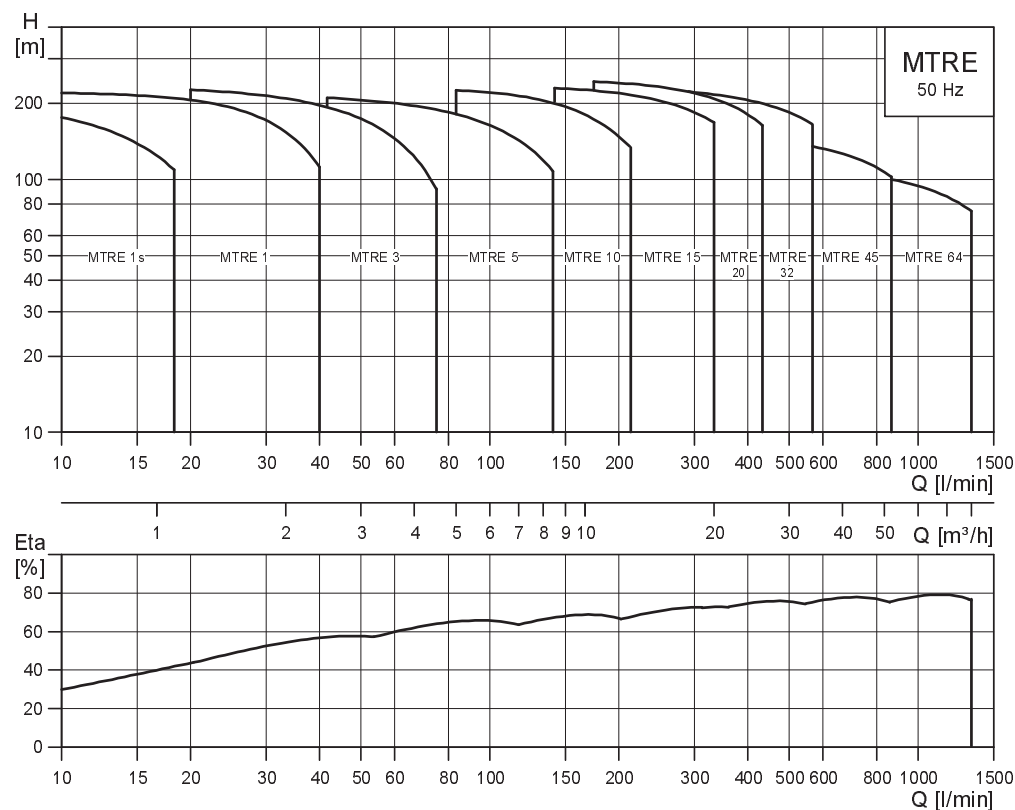
3. Диапазон характеристик

MTR, 50 Гц



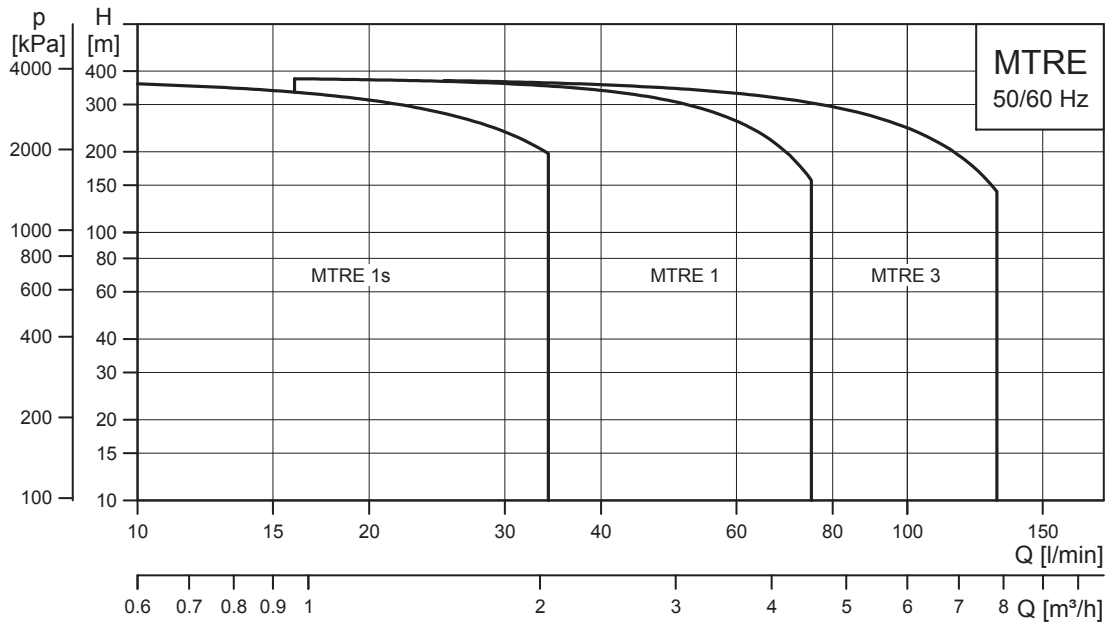
TM02 7818 2213

MTRE, 50 Гц



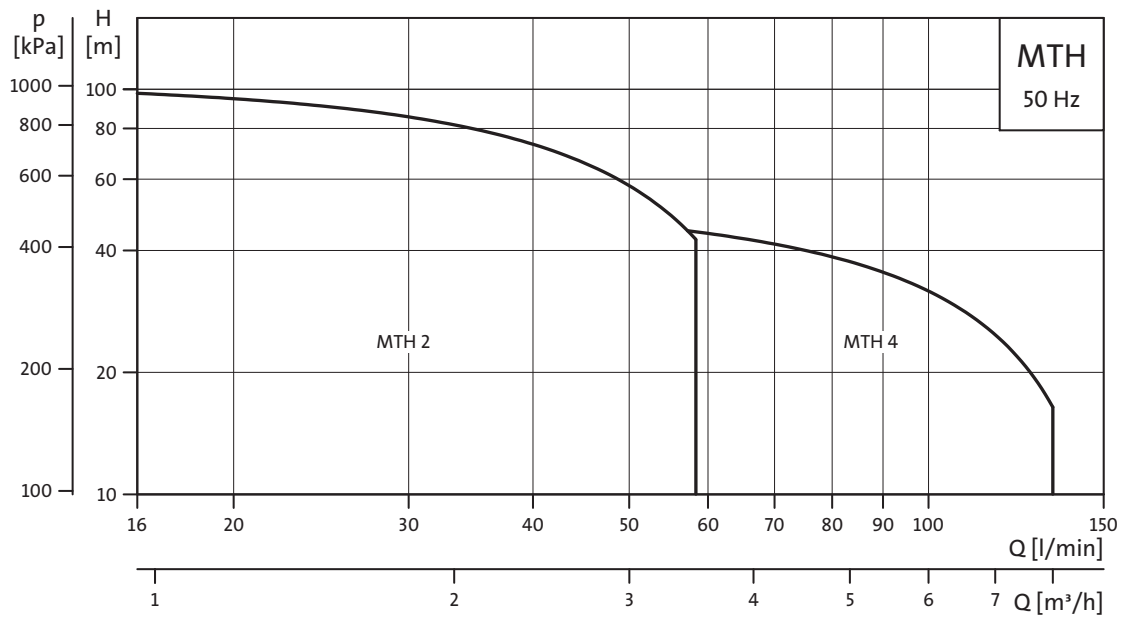
TM02 8553 2213

MTRE высокого давления, 50 Гц



TM05 1565 3111

MTH, 50 Гц



TM02 7828 4103

Соответствие требованиям EuP

Насосы MTR, MTR E и MTH являются энергооптимизированными и соответствуют директиве об энергопотребляющих изделиях (постановление Европейской комиссии № 547/2012), вступившей в силу 1 января 2013 года. Начиная с указанной даты, все насосы будут классифицированы/маркированы согласно новому минимальному индексу энергетической эффективности (MEI).

Минимальный индекс энергоэффективности

Минимальный индекс энергоэффективности (MEI) - это безразмерная шкала для измерения эффективности гидравлического насоса в точке оптимального КПД, при частичной нагрузке и перегрузке. Постановлением Европейской комиссии установлен минимальный индекс энергоэффективности $\geq 0,10$, начиная с 1 января 2013 года, и минимальный индекс энергоэффективности $\geq 0,40$ с 1 января 2015 года. Ориентировочная контрольная точка для водяного насоса с наилучшими показателями производительности на рынке определена в постановлении от 1 января 2013 года.

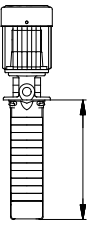
- Контрольной точкой наиболее производительных водяных насосов является минимальный индекс энергоэффективности $\geq 0,70$.
- Производительность насоса с подрезанным рабочим колесом несколько ниже, чем производительность насоса с рабочим колесом полного диаметра. Однако, подрезка рабочего колеса позволяет приспособить характеристику насоса под конкретную рабочую точку, что приводит к значительному сокращению энергопотребления. Минимальный индекс энергоэффективности (MEI) рассчитывается исходя из полного диаметра рабочего колеса.
- Применение такого насоса может стать еще эффективнее и экономичнее, если контроль будет осуществляться электродвигателем с регулируемой частотой вращения, который согласует производительность насоса с потребностями системы.
- Информация о контрольных точках эффективности находится по адресу: <http://europump.eu/efficiencycharts>.

Минимальный индекс энергоэффективности (MEI)

Тип насоса	MEI
MTR1s-3/3	0,67
MTR1-3/3	> 0,70
MTR3-3/3	> 0,70
MTR5-3/3	0,57
MTR10-3/3	> 0,70
MTR15-3/3	> 0,70
MTR20-3/3	> 0,70
MTR323/3	> 0,70
MTR45-3/3	> 0,70
MTR64-3/3	> 0,70
MTH2-30/3	> 0,70
MTH4-30/3	> 0,70

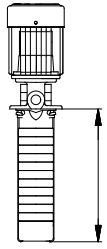
4. Модельный ряд

MTR, MTRE

Насос	MTR, MTRE 1s	MTR, MTRE 1	MTR, MTRE 3	MTR, MTRE 5	MTR, MTRE 10	MTR, MTRE 15	MTR, MTRE 20	MTR, MTRE 32	MTR, MTRE 45	MTR, MTRE 64
50 Гц										
Номинальный расход [м³/ч]	0,8	1	3	5	10	15	20	32	45	64
Номинальный расход [л/мин]	13	17	50	83	167	250	333	533	750	1067
Температурный диапазон [°C]	от -10 до +90									
Максимальный КПД [%]	35	48	58	66	70	72	72	76	78	80
Насосы MTR										
Диапазон расхода [м³/ч]	0,3 - 1,3	0,7 - 2,4	1,2 - 4,5	2,5 - 8,5	5-13	8,5 - 23,5	10,5 - 29	15-40	22-58	30-85
Диапазон расхода [л/мин]	5-22	12-40	20-75	42-142	83-217	142-392	175-483	250-667	367-967	500-1417
Максимальный напор [бар]	20	22	23	21	22	23	24	27	32	22
Мощность электродвигателя [кВт]	0,37 - 1,1	0,37 - 2,2	0,37 - 3,0	0,37 - 5,5	0,37 - 7,5	1,1 - 15,0	1,1 - 18,5	1,5 - 30	3,0 - 45	4,0 - 45
Насосы MTRE										
Диапазон расхода [м³/ч]	0,3 - 1,3	0,7 - 2,4	1,2 - 4,5	2,5 - 8,5	5-13	8,5 - 23,5	10,5 - 29	15-40	22-58	30-85
Диапазон расхода [л/мин]	5-22	12-40	20-75	42-142	83-217	142-392	175-483	250-667	367-967	500-1417
Максимальный напор [бар]	20	22	23	21	22	23	24	22	15	11
Мощность электродвигателя [кВт]	0,37 - 1,1	0,37 - 2,2	0,37 - 3,0	0,37 - 5,5	0,37 - 7,5	1,1 - 15,0	1,1 - 18,5	1,5 - 22	3,0 - 22	4,0 - 22
Выбор материалов										
Головная часть насоса (исполнение A): чугун, EN-GJL-200	•	•	•	•	•	•	•	•	•	•
Головная часть насоса (исполнение I): нержавеющая сталь, EN 1.4408	•	•	•	•	•	•	•	•	•	•
Трубное соединение										
Исполнение A										
Внутренняя резьба	G 1 1/4 -	G 1 1/4 -	G 1 1/4 -	G 1 1/4 -	G 2 Rp 2	G 2 Rp 2	G 2 Rp 2	- -	- -	- -
Квадратный фланец с внутренней резьбой	Rp 1 1/4	Rp 1 1/4	Rp 1 1/4	Rp 1 1/4	-	-	-	-	-	-
Фланец	-	-	-	-	-	-	-	DN 65	DN 80	DN 80
Исполнение I										
Внутренняя резьба	G 1 1/4 Rp 1 1/4	G 1 1/4 Rp 1 1/4	G 1 1/4 Rp 1 1/4	G 1 1/4 Rp 1 1/4	G 2 Rp 2	G 2 Rp 2	G 2 Rp 2	- -	- -	- -
Фланец	-	-	-	-	-	-	-	DN 65	DN 80	DN 80
Длина установки [мм]										
	160-1006	160-1006	160-1006	169-1006	148-1018	178-1033	178-1033	223-1343	244-1444	249-1487
Торцевое уплотнение вала*										
HUUV	•	•	•	•	•	•	•	•	•	•

* Другие торцевые уплотнения по запросу

MTH

Насос	MTH 2	MTH 4
50 Гц		
Номинальный расход [м ³ /ч]	2,5	4
Номинальный расход [л/мин]	42	67
Температурный диапазон [°C]	от -10 до +90	
Максимальный КПД [%]	68	66
Диапазон расхода [м ³ /ч]	1 - 3,5	1-8
Диапазон расхода [л/мин]	17-58	17-133
Максимальный напор [бар]	10	5
Мощность электродвигателя P1 [Вт]:	255-1371	340-1340
60 Гц		
Номинальный расход [м ³ /ч]	3	4,8
Номинальный расход [л/мин]	50	80
Температурный диапазон [°C]	от -10 до +90	
Максимальный КПД [%]	45	45
Диапазон расхода [м ³ /ч]	1-4	1-8
Диапазон расхода [л/мин]	17-67	17-133
Максимальный напор [бар]	10	5
Мощность электродвигателя P1 [Вт]:	315-1666	475-1600
Выбор материалов		
Головная часть насоса (исполнение A): чугун, EN-GJL-200	•	•
Головная часть насоса (исполнение I): нержавеющая сталь, EN 1.4408	•	•
Трубное соединение		
Исполнение A		
Внутренняя резьба	Rp 3/4	Rp 3/4
Исполнение I		
Внутренняя резьба	Rp 3/4	Rp 3/4
Длина установки [мм]		
	145-289	145-307
Торцевое уплотнение вала*		
AQQV	•	•

* Другие торцевые уплотнения по запросу

5. Электродвигатели

Электродвигатели для насосов MTR

Насосы MTR и SPK оснащаются стандартными 2-плюсными электродвигателями Grundfos закрытого типа с воздушным охлаждением, основные размеры соответствуют стандартам IEC, DIN и стандартам Великобритании.

Допуски на электрические параметры согласно EN 60034.

Обозначение исполнения	До 4 кВт	V 18/B 14
	От 5,5 кВт	V 1/B 5
Класс энергоэффективности	0,06 - 0,55 кВт	-
	0,75 - 45 кВт	IE2
Класс защиты	IP55	
Класс изоляции	F	
Напряжение питания, 50 Гц (- 10 %/+ 10 %)	0,06 - 45 кВт	3 x 220-240/380-415 В
	0,37 - 5,5 кВт	3 x 380-415 В Δ
	7,5 - 45 кВт	3 x 380-415/660-690 В
Напряжение питания, 60 Гц (- 10 %/+ 10 %)	0,06 - 0,18 кВт	3 x 220-277/380-480 В
	0,25 - 1,1 кВт	3 x 220-255/380-440 В
	1,5 - 45 кВт	3 x 220-277/380-480 В
	0,37 - 5,5 кВт	3 x 380-440 В Δ
	7,5 - 45 кВт	3 x 380-480/660-690 В

Насосы MTR также доступны для данных напряжений питания

Напряжение питания, 50 Гц	0,06 - 45 kW	3 x 200-220/346-380 В
Напряжение питания, 60 Гц	0,06 - 45 кВт	3 x 200-230/346-400 В
	0,25 - 45 кВт	3 x 208-230/460-480 В

Электрические характеристики приведены в разделе "Данные электродвигателя" на странице 68.

По запросу. Электродвигатели MG компании Grundfos доступны с сертификатом cURus, выдаваемым Underwriters Laboratories в соответствии со стандартом UL 1004.

Электродвигатели для насосов MTH

Двигатели MTH являются стандартными 2-плюсными электродвигателями Grundfos закрытого типа с воздушным охлаждением, основные размеры соответствуют стандартам IEC, DIN и стандартам Великобритании.

Класс защиты	IP55
Класс изоляции	F
Напряжение питания, 50 Гц (- 10 %/+ 10 %)	3 x 220-240/380-415 В
	3 x 200-220/346-380 В
Напряжение питания, 60 Гц (- 10 %/+ 10 %)	3 x 220-255/380-440 В
	3 x 200-230/346-400 В
	3 x 208-230/460 В

Стандартные электродвигатели Grundfos

Защита электродвигателя

Однофазные электродвигатели Grundfos оснащены выключателем, срабатывающим при перегреве (IEC 34-11:TP 211).

Трехфазный электродвигатель должен быть подключен к УЗО в соответствии с местными требованиями и правилами.

Трехфазные электродвигатели Grundfos мощностью от 3 кВт оснащены встроенным термодатчиком (PTC) в соответствии с DIN 44082 (IEC 34-11: TP 211).

Места установки клеммной коробки

MTR, MTRE и MTH

Насос	Места установки клеммной коробки			
	на 3 часа	на 6 часов (стандарт)	на 9 часов	на 12 часов
MTR	•	•	•	•
MTRE	•	•	•	•
MTH	•	•	•	-

- Эта позиция возможна. Насос может быть заказан с клеммной коробкой в этой позиции, либо клеммная коробка поворачивается в это положение после доставки.
- Эта позиция невозможна.

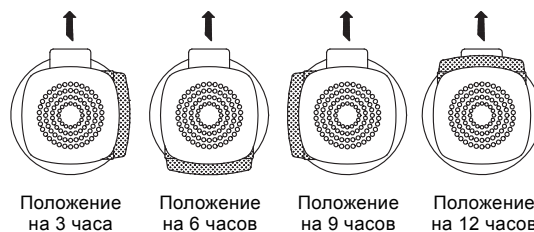


Рис. 3 Расположение клеммной коробки, вид сверху

Максимальное количество пусков

Насос	Электродвигатель [кВт]	Рекомендуемое количество пусков в час
MTR	0,06 - 0,18	100
	0,25 - 2,2	250
MTH	3 - 4	100
	5,5 - 11	50
	15 - 22	40
	30 - 45	8

Уровень звукового давления

Насос	Электродвигатель [кВт]	\bar{L}_{pA} [дБ(А)]	
		50 Гц	60 Гц
MTR	0,06	41	41
	0,12	41	41
	0,18	41	41
	0,25	56	62
	0,37	53	58
	0,55	53	56
	0,75	53	57
	1,1	60	65
	1,5	59	65
	2,2	61	66
	3,0	59	64
	4,0	65	69
	5,5	63	68
	7,5	60	65
	11	60	65
	15	60	65
	18,5	60	65
	22	64	69
	30	71	75
	37	71	75
45	71	75	
MTH		< 70	< 70

Эти значения измерены в соответствии с EN ISO 4871.

Плотность и вязкость

Перекачивание жидкостей с плотностью или кинематической вязкостью выше, чем у воды, приводит к снижению гидравлических характеристик и увеличению потребляемой мощности.

В таких случаях насос должен быть оснащен электродвигателем большей мощности.

При возникновении вопросов обращайтесь в компанию Grundfos.

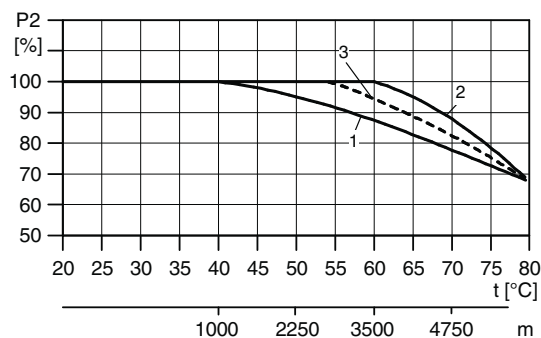
Температура окружающей среды

MTR

Мощность электродвигателя [кВт]	Тип электродвигателя	Класс эффективности электродвигателя	Макс. температура окружающей среды при полной нагрузке [°C]	Макс. высота над уровнем моря [м]
0,06 - 0,18	Siemens	-	40	1000
0,25 - 0,55	Grundfos MG	-	40	1000
0,75 - 22	Grundfos MG	IE2	60	3500
30 - 45	Siemens	IE2	55	2750

Если температура окружающей среды превышает максимальное значение или высота установки электродвигателя над уровнем моря выше допустимой, нагрузка электродвигателя не должна быть полной, так как возникает риск перегрева электродвигателя. Перегрев может быть следствием слишком высокой температуры окружающей среды или низкой плотности воздуха и, следовательно, его недостаточной охлаждающей способности.

В таких случаях необходимо использовать электродвигатель большей номинальной мощности.



TM04 4914 2209

Рис. 4 Максимальная мощность электродвигателя зависит от температуры окружающей среды и высоты над уровнем моря.

Условные обозначения

Поз.	Описание
1	Электродвигатели 0,06-0,18 кВт (Siemens): Электродвигатели 0,37-0,55 кВт (MG):
2	Электродвигатели 0,75-22 кВт (MG, IE2):
3	Электродвигатели 30-45 кВт (Siemens, IE2)

Пример: Насос с электродвигателем 1,1 кВт, IE2 MG: Если насос установлен на высоте 4750 м над уровнем моря, нагрузка на электродвигатель не должна превышать 88 % от номинальной мощности. При температуре окружающей среды 75 °C нагрузка на электродвигатель не должна превышать 78 % от номинальной мощности. Если насос установлен на высоте 4750 м над уровнем моря, где температура окружающей среды 75 °C, нагрузка на электродвигатель не должна превышать 88 % x 78 % = 68,6 % от номинальной мощности.

МТН

Электродвигатель, используемый в насосе МТН, не приведен в списке выше, но для него максимальная температура окружающей среды при полной нагрузке такая же, как и для электродвигателей МG.

Исполнения электродвигателей по запросу

Стандартный ряд электродвигателей Grundfos соответствует широкому спектру системных требований.

При особых случаях применения или условиях эксплуатации мы предлагаем следующие специализированные исполнения электродвигателей:

- во взрывозащищенном исполнении по АTEX;
- электродвигатели МG с антиконденсатным обогревом;
- с различными вариантами тепловой защиты.

Grundfos blueflux®

Grundfos blueflux® - это инновационная технология Grundfos в области разработки энергоэффективных электродвигателей и преобразователей частоты. Двигатели Grundfos blueflux® не только соответствуют требованиям законодательства на соответствие высшему классу энергоэффективности EuP IE3 и IE4, но и превосходят их.



Рис. 5 Знак Grundfos blueflux®

Дополнительную информацию об энергетических вопросах и Grundfos blueflux® см. на сайте grundfos.com/energy.

Электродвигатели для насосов МTRE

МTRE - это насос МTR, оснащенный частотно-регулируемым электродвигателем типа МGE.

Электродвигатели МGE

Электродвигатель МGE - 2-полюсный электродвигатель компании Grundfos полностью закрытого типа, с воздушным охлаждением и размерами, соответствующими стандартам EN.

Допуски на электрические параметры соответствуют EN 60034.

Насосы МTRE мощностью от 0,37 до 22 кВт в стандартном исполнении поставляются с трехфазными электродвигателями.

Однофазные электродвигатели МGE мощностью от 0,37 до 1,5 кВт доступны по запросу.

См. WinCAPS или WebCAPS на www.grundfos.ru.

Данные электродвигателя для МGE

	Размер электродвигателя МGE (МTRE)	
Обозначение исполнения	До 4 кВт	V18
	5,5 кВт и больше	V1
Класс энергоэффективности	от 0,75 до 2,2 кВт	Выше уровня IE4*
	от 3 до 22 кВт:	IE3
	0,37 и 0,55 кВт	Классификация IE не применяется для таких размеров
Класс защиты	от 0,37 до 2,2 кВт	IP55 (IP66 по запросу)
	от 3 до 22 кВт	IP55
Класс изоляции	F	
Стандартное напряжение (- 10 %/+ 10 %)	от 0,37 до 1,5 кВт	1 x 200-240 В
	от 0,37 до 2,2 кВт	3 x 380 - 500 В
	от 3 до 22 кВт	3 x 380-480 В
	1,1, 1,5, 2,2, 4,0, 5,5 кВт	3 x 200-230 В, 60 Гц
Стандартная частота	50 Гц	50 Гц

* Несмотря на то, что электродвигатель МGE (от 0,37 до 2,2 кВт) не имеет определенного класса эффективности, его эффективность, тем не менее, превышает уровень IE4, включая как электродвигатель, так и электронные компоненты.

Электродвигатели МGE, защита электродвигателя

Электродвигатели МGE оснащены тепловой защитой от медленной перегрузки и блокировки (IEC 34-11:TP 211).

Для насосов МTRE не требуется внешняя защита электродвигателя.

TM05 9323 3713

Электродвигатели MGE, температура окружающей среды

Мощность электродвигателя [кВт]	Тип электродвигателя	Фазы	Максимальная температура окружающей среды [°C]	Макс. высота над уровнем моря (м)
0,37-1,5	MGE	1	50	1000
0,37-2,2	MGE	3	50	
3-22	MGE	3	40	

Если температура окружающей среды превышает указанные выше значения или высота установки насоса над уровнем моря выше 1000 метров, нельзя эксплуатировать электродвигатель с максимальной нагрузкой, так как существует опасность перегрева. Перегрев может быть следствием слишком высокой температуры окружающей среды или низкой плотности воздуха и, следовательно, его недостаточной охлаждающей способности.

В таких случаях необходимо использовать электродвигатель большей номинальной мощности.

Высота монтажа

Высота монтажа - это высота точки установки над уровнем моря. Электродвигатели, устанавливаемые на высоте до 1000 метров над уровнем моря, могут работать с нагрузкой 100 %. При установке электродвигателей на высоте более 1000 метров над уровнем моря не следует давать им полную нагрузку по причине низкой плотности воздуха и как следствие - ухудшения его охлаждающей способности.

MGE мощностью от 0,37 до 2,2 кВт

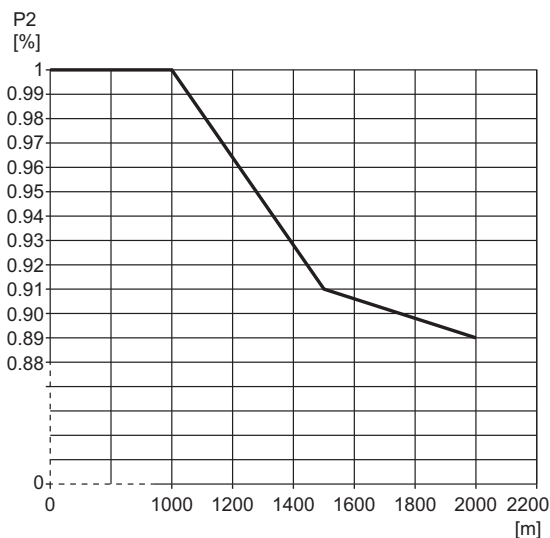


Рис. 6 Снижение выходной мощности электродвигателя (P2) в зависимости от высоты над уровнем моря

MGE мощностью от 3 до 22 кВт

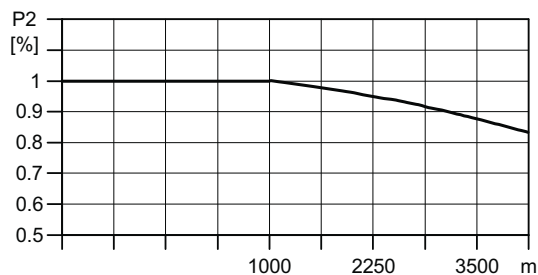


Рис. 7 Снижение выходной мощности электродвигателя (P2) в зависимости от высоты над уровнем моря

TM01 6728 3299

TM05 6400 4712

6. Управление насосами MTR(E)

Варианты управления

Контролировать и управлять насосами MTR(E) можно через следующие устройства/системы:

- панель управления насоса
- Grundfos GO Remote
- центральная система управления.

Панель управления насоса

При помощи панели управления, расположенной на клеммной коробке E-насоса, можно изменять настройки заданного значения вручную.

MGE мощностью от 0,37 до 2,2 кВт

Система Grundfos Eye, расположенная на панели управления, показывает текущее состояние насоса. См. рис. 8, поз. А.

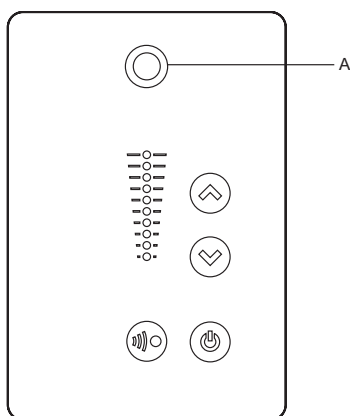


Рис. 8 Панель управления на насосе MTR(E) мощностью от 0,37 до 2,2 кВт

MGE мощностью от 3 до 22 кВт

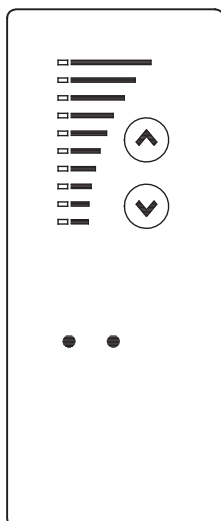


Рис. 9 Панель управления на насосе MTR(E) мощностью от 3 до 22 кВт

Grundfos GO Remote

В насосе предусмотрена возможность беспроводной радио- или инфракрасной связи с пультом управления Grundfos GO Remote.

Grundfos GO Remote позволяет осуществить настройку режимов работы, функций и предоставляет доступ к обзору состояния, техническим сведениям о продукте и фактическим рабочим параметрам.

Grundfos GO Remote работает с тремя различными мобильными интерфейсами (MI). См. рис. 10.

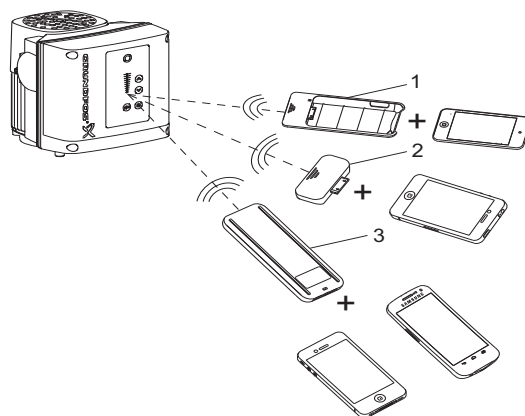


Рис. 10 Связь между Grundfos GO Remote и насосом посредством радио- или инфракрасного сигнала

Поз.	Наименование
1	Grundfos MI 201: Состоит из Apple iPod touch 4G и модуля Grundfos.
2	Grundfos MI 202: Модуль расширения, который можно использовать совместно с Apple iPod touch 4G, iPhone 4 или 4S.
	Grundfos MI 204: Модуль расширения, который можно использовать совместно с Apple iPod touch 5G или iPhone 5.
3	Grundfos MI 301: Отдельный модуль, соединяющийся со смартфоном по Bluetooth. Модуль можно использовать совместно со смартфонами на базе Android или iOS с функцией Bluetooth.

TM05 5993 4312

TM05 5383 4312

TM02 8513 0304

Центральная система управления

Управление Е-насосом можно также выполнять дистанционно. Связь осуществляется путем подключения Е-насоса к центральной системе управления. Это позволяет оператору контролировать насос и изменять режимы управления и настройки установленного значения.

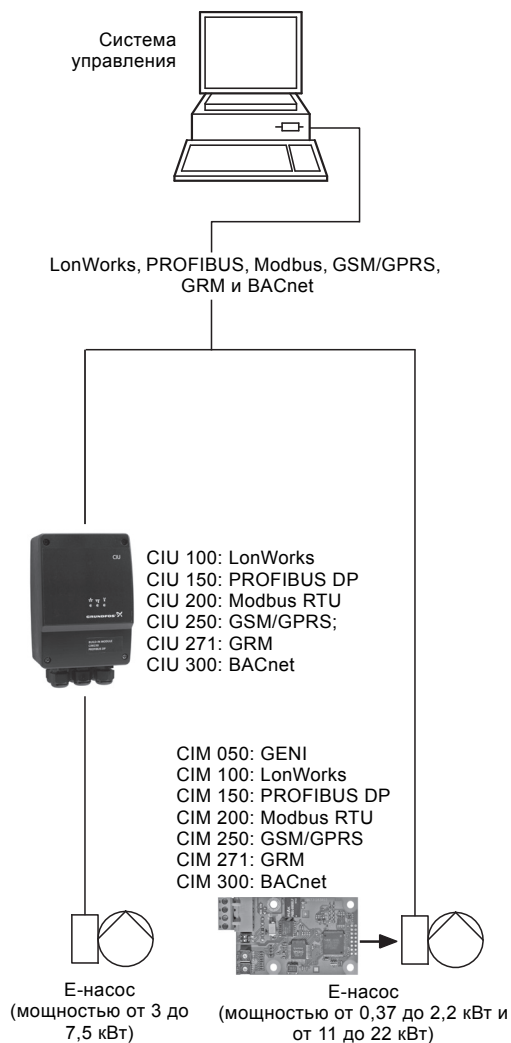


Рис. 11 Структура центральной системы управления

TM04 5022 1111

Режимы управления Е-насосами

Насосы Grundfos MTR(E) доступны только без датчика давления.

MTR(E) без датчика

Насосы MTR(E) без датчика можно использовать в следующих ситуациях:

- Когда требуется неконтролируемый режим эксплуатации.
- Если вы хотите модифицировать другой датчик в целях контроля расхода, температуры, перепада температур, уровня жидкости, значения pH и т.д. в некоторой произвольной точке системы.

MGE мощностью от 0,37 до 2,2 кВт

Данные насосы MTR(E) без датчика можно настроить на один из следующих режимов управления:

- по постоянному давлению;
- по постоянному перепаду давления;
- по постоянной температуре;
- по постоянному перепаду температур;
- по постоянному расходу;
- по постоянному уровню;
- по постоянной характеристике;
- по другой постоянной величине.

MGE мощностью от 3 до 22 кВт

Данные насосы MTR(E) без датчика можно настроить на один из следующих режимов управления:

- управление рабочими параметрами системы;
- неконтролируемый режим эксплуатации (заводская настройка).

В режиме контролируемой эксплуатации насос регулирует производительность в соответствии с необходимым установленным значением. См. рис. 12.

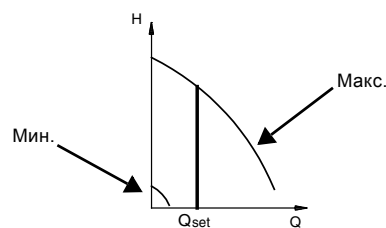


Рис. 12 Режим постоянного расхода

В режиме неконтролируемой эксплуатации насос работает в соответствии с заданной постоянной характеристикой. См. рис. 13.

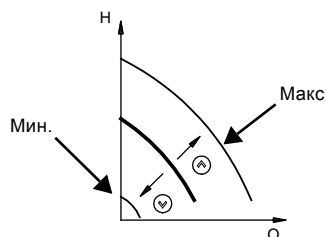


Рис. 13 Режим работы с постоянной характеристикой

TM02 7264 2803

TM00 9323 1204

Функциональный модуль для MGE мощностью от 0,37 до 2,2 кВт

Расширенный функциональный модуль (FM 300)

FM 300 является стандартным функциональным модулем во всех электродвигателях MGE мощностью от 0,37 до 2,2 кВт.

Модуль имеет несколько входов и выходов, что позволяет использовать электродвигатель в современных установках, требующих большого количества входов и выходов.

FM 300 имеет следующие возможности подключения:

- три аналоговых входа;
- один аналоговый выход;
- два стандартных цифровых входа;
- два настраиваемых цифровых входа или выходы с открытым коллектором;
- вход и выход датчика Grundfos;
- два входа Pt100/1000;
- два входа датчика LiqTec;
- два выхода сигнального реле;
- шина GENIbus.

Клеммы соединений

Насосы MTRE имеют несколько входов и выходов, что позволяет использовать насосы в самых современных установках, требующих большого количества входов и выходов.

Количество имеющихся входов и выходов зависит от выбранного функционального модуля.

Насосы MTRE в стандартном исполнении поставляются с функциональным модулем FM 300. См. рис. 14.

В качестве меры предосторожности провода, которые необходимо подключать к указанным группам соединений, следует тщательно изолировать по всей длине.

• Входы и выходы

Все входы и выходы изнутри изолированы от силовых цепей при помощи усиленной изоляции и гальванически изолированы от других цепей. На все клеммы управления подается безопасное сверхнизкое напряжение (БСНН), что обеспечивает защиту от удара током.

• Выходы сигнального реле

– Реле сигнализации 1:

Рабочее напряжение:

К данному выходу может быть подключено напряжение до 250 В переменного тока.

Безопасное сверхнизкое напряжение:

Выход гальванически изолирован от других цепей. Таким образом, к выходным клеммам можно подключить питающее или безопасное сверхнизкое напряжение.

– Реле сигнализации 2:

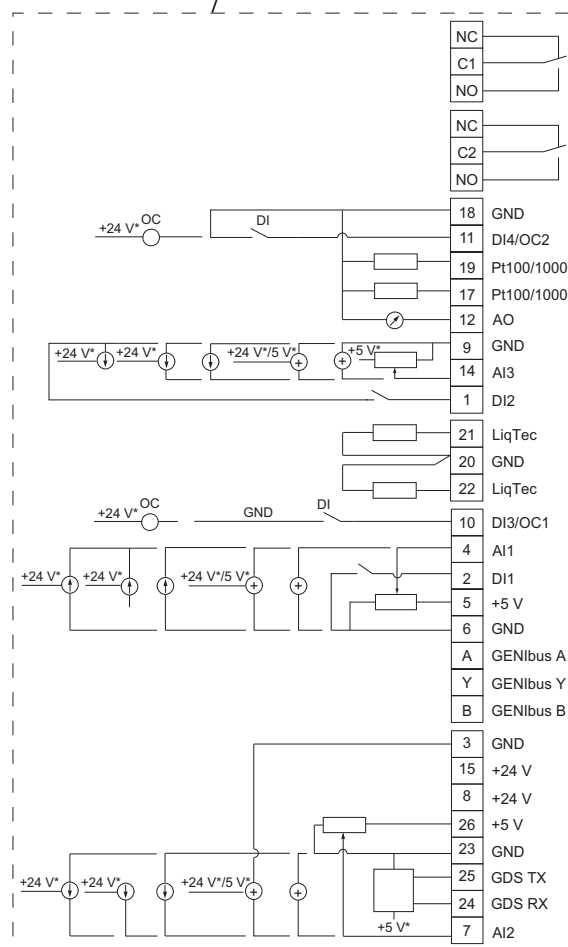
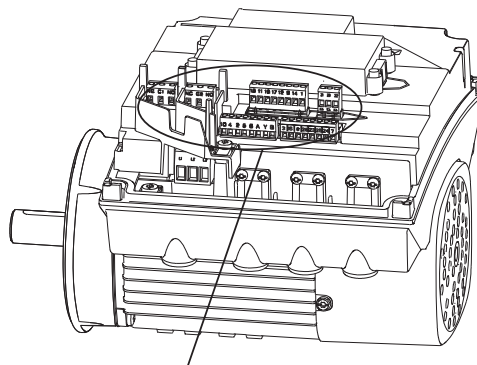
Безопасное сверхнизкое напряжение:

Выход гальванически изолирован от других цепей. Таким образом, к выходным клеммам можно подключить питающее или безопасное сверхнизкое напряжение.

• Питание от сети

(клеммы N, PE, L или L1, L2, L3, PE)

Гальваническая развязка должна отвечать требованиям усиленной изоляции согласно стандарту EN 61800-5-1, включая требования по длине пути тока утечки и допускам.



* При использовании внешнего источника питания здесь должно иметься соединение с заземлением.

Рис. 14 Клеммы соединений, функциональный модуль FM 300

TM05 3509 3512

Функциональный модуль для MGE мощностью от 3 до 7,5 кВт

Расширенный модуль ввода/вывода

Расширенный модуль ввода/вывода является стандартным функциональным модулем, установленным во всех электродвигателях MGE мощностью от 3 до 7,5 кВт.

Модуль имеет несколько входов и выходов, что позволяет использовать электродвигатель в современных установках, требующих большого количества входов и выходов.

Расширенный модуль ввода/выхода имеет следующие возможности подключения:

- клеммы пуска/останова;
- три цифровых входа;
- один вход установленного значения;
- один вход датчика;
- один аналоговый выход;
- шина GENIbus.

Клеммы соединений

В качестве меры предосторожности провода, которые необходимо подключать к указанным группам соединений, следует тщательно изолировать по всей длине.

Входы

- Пуск/останов (клеммы 2 и 3)
- цифровые входы (клеммы 1 и 9, 10 и 9, 11 и 9)
- вход установленного значения (клеммы 4, 5 и 6)
- вход основного датчика (клеммы 7 и 8)
- GENIbus (клеммы В, Y и А).

Все входы изнутри изолированы от подключенных к электросети частей при помощи усиленной изоляции и гальванически изолированы от других цепей.

На все клеммы системы управления подается пониженное напряжение для повышения электробезопасности (ЗСНН). Это обеспечивает защиту от ударов током.

Выход (сигнальное реле, клеммы NC, C, NO)

Выход гальванически изолирован от других цепей. Таким образом, к выходу может быть подано рабочее или защитное сверхнизкое напряжение.

- Аналоговый выход (клемма 12 и 13).

Питание от сети (клеммы L1, L2, L3)

Гальваническая развязка должна отвечать требованиям усиленной изоляции согласно стандарту EN 60335, включая требования по длине пути тока утечки и допускам.

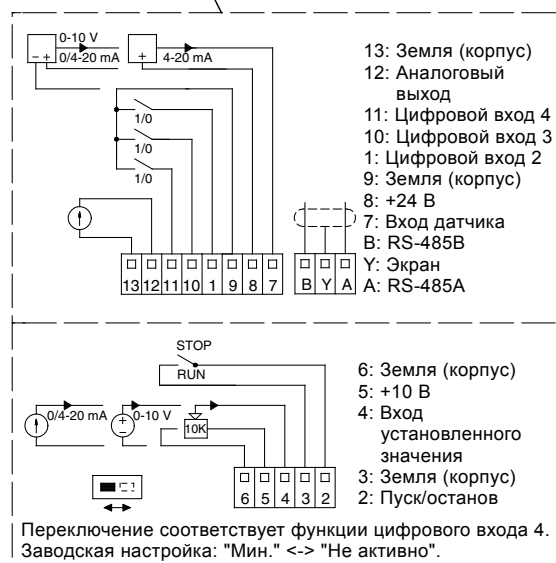
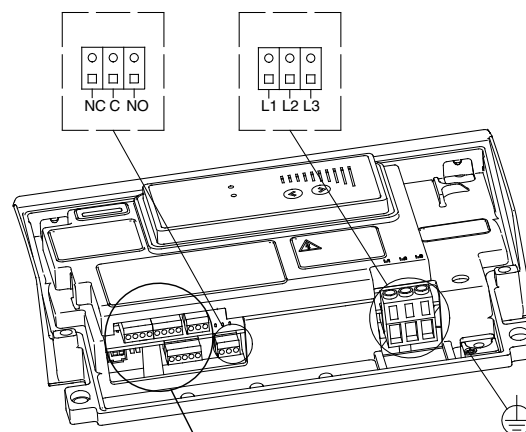


Рис. 15 Клеммы соединений, расширенный модуль ввода/вывода

TM02 9032 0904

Функциональный модуль для MGE мощностью от 11 до 22 кВт

Расширенный модуль ввода/вывода

Расширенный модуль ввода/вывода является стандартным функциональным модулем, установленным во всех электродвигателях MGE мощностью от 11 до 22 кВт.

Модуль имеет несколько входов и выходов, что позволяет использовать электродвигатель в современных установках, требующих большого количества входов и выходов.

Расширенный модуль ввода/вывода имеет следующие возможности подключения:

- клеммы пуска/останова;
- три цифровых входа;
- один вход установленного значения;
- один вход датчика (датчик обратной связи);
- один вход датчика 2;
- один аналоговый выход;
- два входа Pt100;
- два выхода сигнального реле;
- шина GENIbus.

Клеммы соединений

В качестве меры предосторожности провода, которые необходимо подключить к указанным группам соединений, следует тщательно изолировать по всей длине.

Входы

- Пуск/останов (клеммы 2 и 3)
- цифровые входы (клеммы 1 и 9, 10 и 9, 11 и 9)
- вход датчика 2 (клеммы 14 и 15)
- входы датчика Pt100 (клеммы 17, 18, 19 и 20)
- вход установленного значения (клеммы 4, 5 и 6)
- вход основного датчика (клеммы 7 и 8)
- GENIbus (клеммы B, Y и A).

Все входы изнутри изолированы от подключенных к электросети частей при помощи усиленной изоляции и гальванически изолированы от других цепей.

На все клеммы системы управления подается пониженное напряжение для повышения электробезопасности (ЗСНН). Это обеспечивает защиту от ударов током.

Выход (сигнальное реле, клеммы NC, C, NO)

Выход гальванически изолирован от других цепей.

Таким образом, к выходу может быть подано рабочее или защитное сверхнизкое напряжение.

- Аналоговый выход (клемма 12 и 13).

Питание от сети (клеммы L1, L2, L3)

Гальваническая развязка должна отвечать требованиям усиленной изоляции согласно стандарту EN 61800-5-1, включая требования по длине пути тока утечки и допускам.

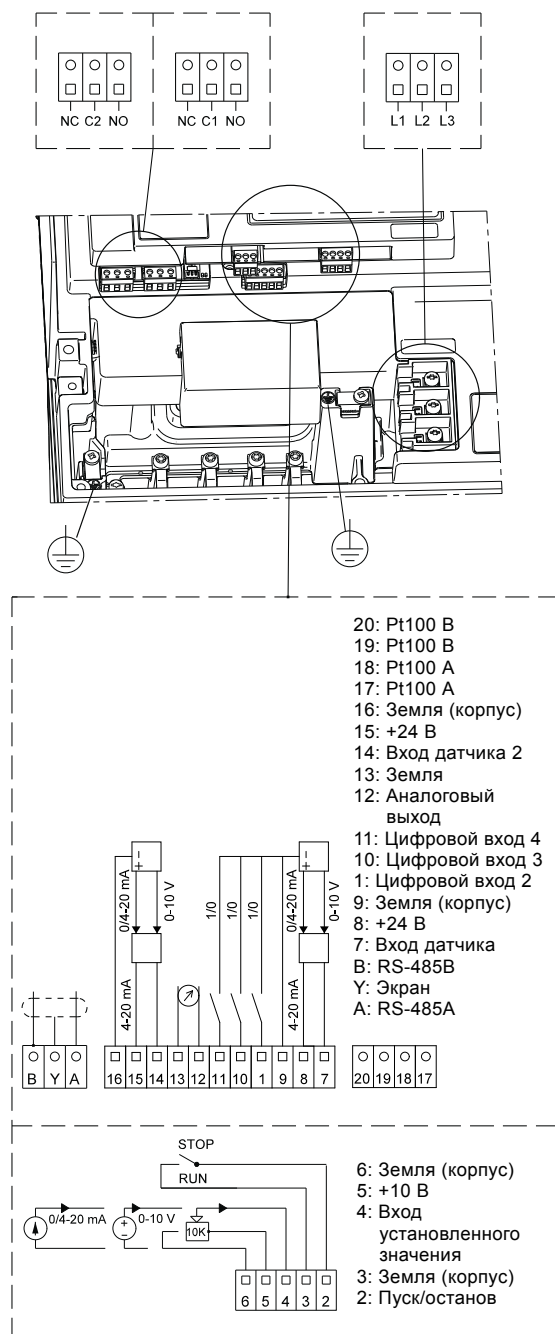


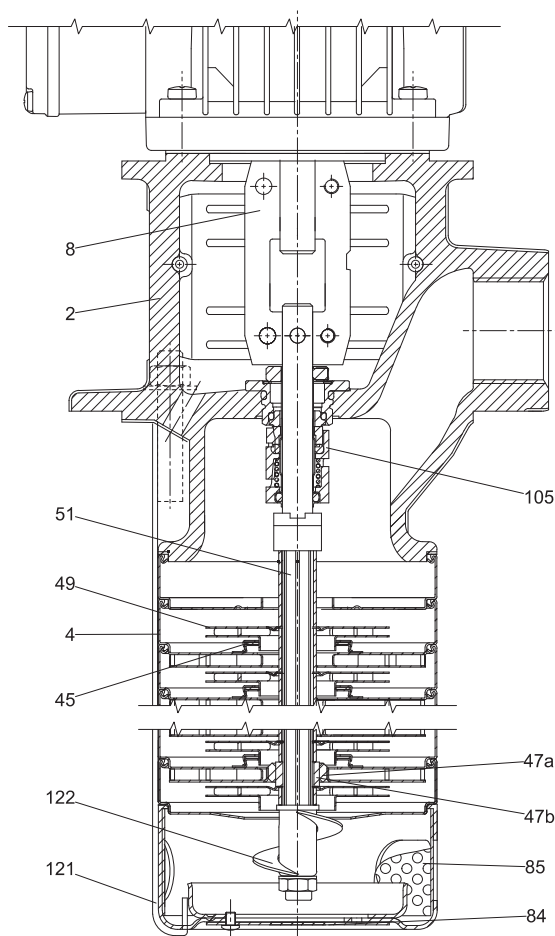
Рис. 16 Клеммы соединений, расширенный модуль ввода/вывода

TM05 7035 0313

7. Конструкция

MTR, MTRE 1s, 1, 3 и 5

Вид в разрезе



TM02 8687 2813

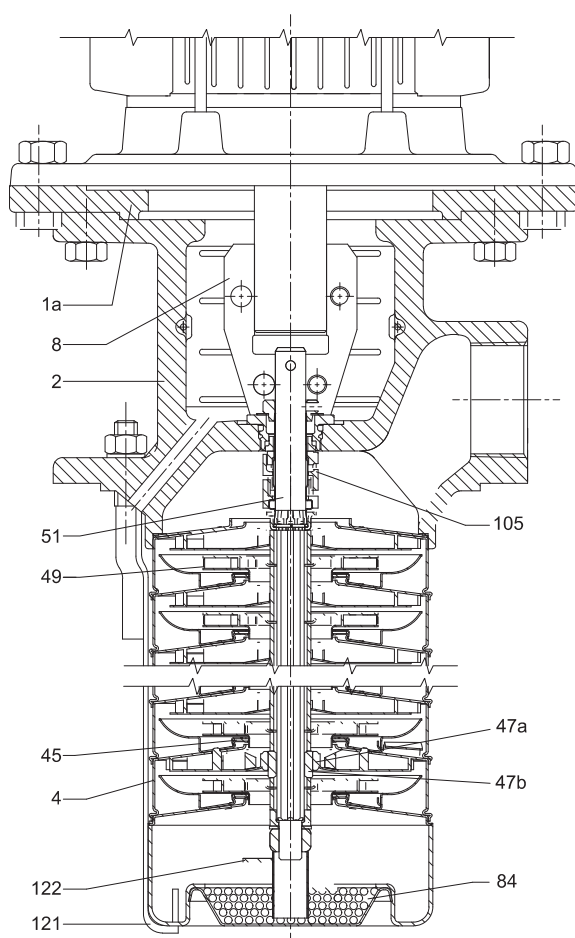
Рис. 17 MTR, MTRE 1s, 1, 3 и 5

Материалы

Поз.	Описание	Материалы	EN/DIN	AISI/ASTM
2	Головная часть насоса	Исполнение A: чугун	EN-GJL-200	ASTM 25B
		Исполнение I: нержавеющая сталь	1.4408	AISI 316LN
4	Камера	Нержавеющая сталь	1.4301	AISI 304
8	Муфта	Металлокерамика		
45	Уплотнительное кольцо	Тефлон		
47a	Неподвижное кольцо подшипника	Карбид кремния		
47b	Вращающееся кольцо подшипника	Карбид кремния		
49	Рабочее колесо	Нержавеющая сталь	1.4301	AISI 304
51	Вал насоса	Нержавеющая сталь	1.4401	AISI 316
84	Всасывающий фильтр	Нержавеющая сталь	1.4301	AISI 304
85	Внутренний фильтр	Нержавеющая сталь	1.4301	AISI 304
105	Торцевое уплотнение вала	HUUV/HUUE		
121	Хомут	Нержавеющая сталь	1.4301	AISI 304
122	Шнек	Нержавеющая сталь	1.4301	AISI 304

MTR, MTRE 10, 15 и 20

Вид в разрезе



TM02 8688 2813

Рис. 18 MTR, MTRE 10, 15 и 20

Материалы

Поз.	Описание	Материалы	EN/DIN	AISI/ASTM
1a	Фонарь электродвигателя	Чугун	EN-GJL-200	ASTM 25B
2	Головная часть насоса	Исполнение А: чугун Исполнение I: нержавеющая сталь	EN-GJL-200 1.4408	ASTM 25B AISI 316LN
4	Камера	Нержавеющая сталь	1.4301	AISI 304
8	Муфта	Металлокерамика		
45	Уплотнительное кольцо	Тефлон		
47a	Неподвижное кольцо подшипника	Карбид кремния		
47b	Вращающееся кольцо подшипника	Карбид кремния		
49	Рабочее колесо	Нержавеющая сталь	1.4301	AISI 304
51	Вал насоса	Исполнение А: нержавеющая сталь Исполнение I: нержавеющая сталь	1.4057 1.4460	AISI 431
84	Всасывающий фильтр	Нержавеющая сталь	1.4301	AISI 304
105	Торцевое уплотнение вала	HUUV/HUUE		
121	Хомут	Нержавеющая сталь	1.4301	AISI 304
122	Шнек	Нержавеющая сталь	1.4301	AISI 304

MTR, MTRE 32, 45 и 64

Вид в разрезе

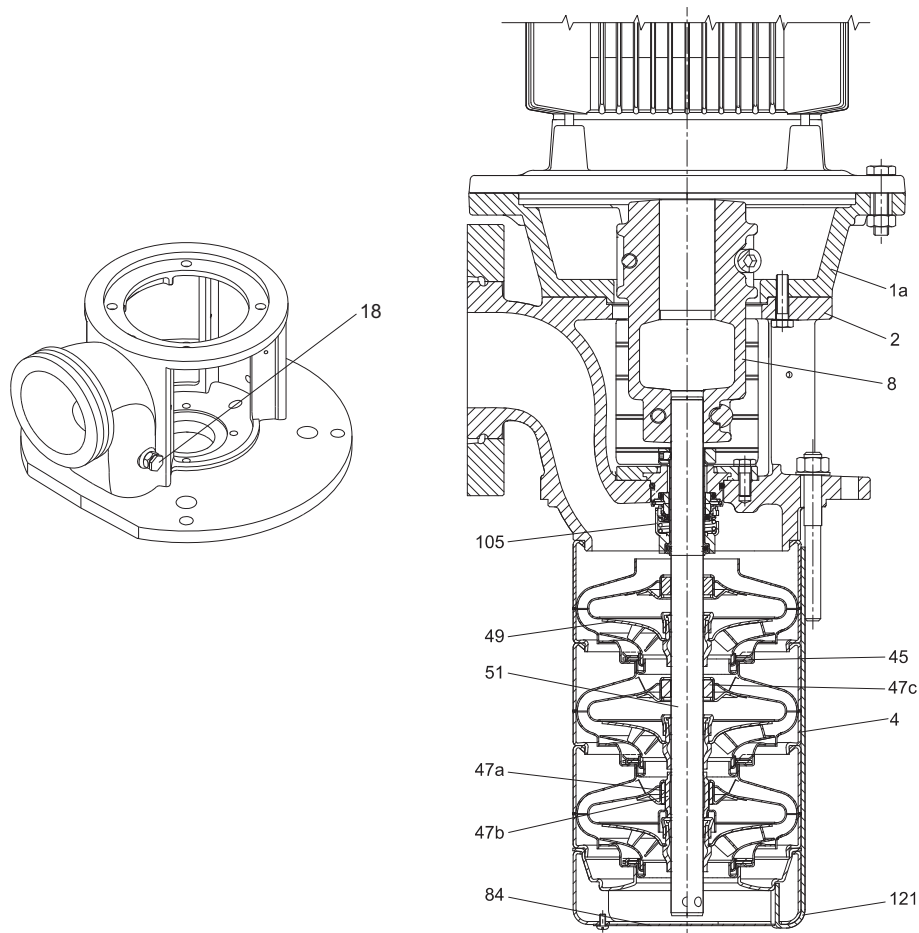


Рис. 19 MTR, MTRE 32, 45 и 64

TM02 8689 2813 - TM05 8831 2713

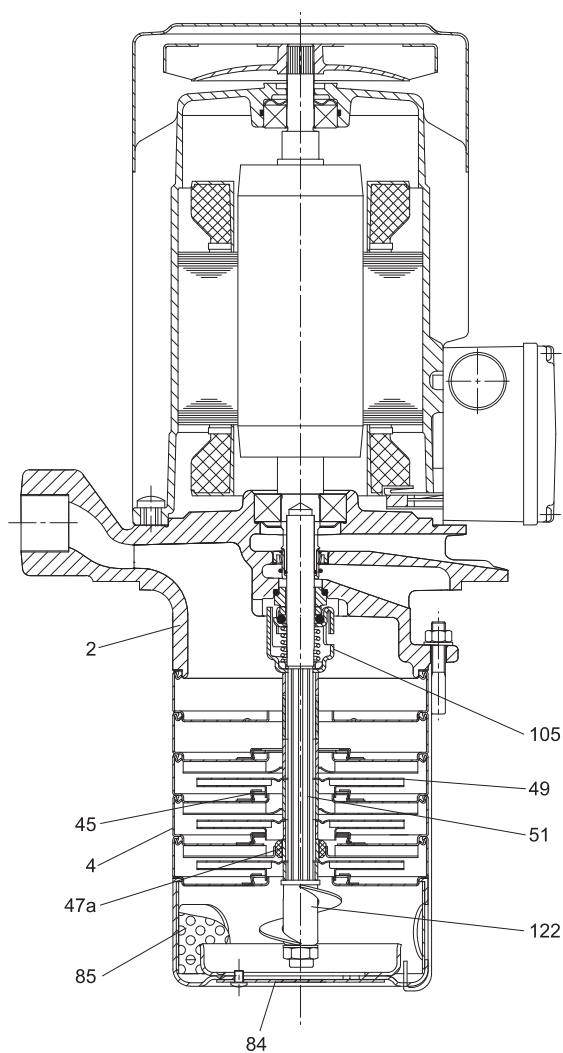
Материалы

Поз.	Описание	Материалы	EN/DIN	AISI/ASTM
1a	Фонарь электродвигателя	Чугун	EN-GJL-200	ASTM 25B
2	Головная часть насоса	Исполнение А: чугун Исполнение I: нержавеющая сталь	EN-GJL-200 1.4408	ASTM 25B AISI 316LN
4	Камера	Нержавеющая сталь	1.4301	AISI 304
8	Муфта	Высокопрочный чугун	EN-GJS-500-7	ASTM 80-55-06
18	Винт вентиляционного отверстия	Нержавеющая сталь	1.4301	AISI 304
45	Уплотнительное кольцо	Тефлон		
47a	Неподвижное кольцо подшипника	Карбид кремния		
47b	Вращающееся кольцо подшипника	Нержавеющая сталь	1.4539	AISI 904L
47c	Втулка	Graflon®, NY49		
49	Рабочее колесо	Нержавеющая сталь	1.4301	AISI 304
51	Вал насоса	Исполнение А: нержавеющая сталь Исполнение I: нержавеющая сталь	1.4057 1.4462	AISI 431
	Кольцевое уплотнение*	Исполнение А: Бутадиен-нитрильный каучук Исполнение I: в зависимости от материала торцевого уплотнения вала		
84	Всасывающий фильтр	Нержавеющая сталь	1.4301	AISI 304
105	Торцевое уплотнение вала	HUUV/HUUE		
121	Хомут	Нержавеющая сталь	1.4301	AISI 304

* Используется в насосах с пустыми камерами

MTH 2

Вид в разрезе



TM02 8690 0704

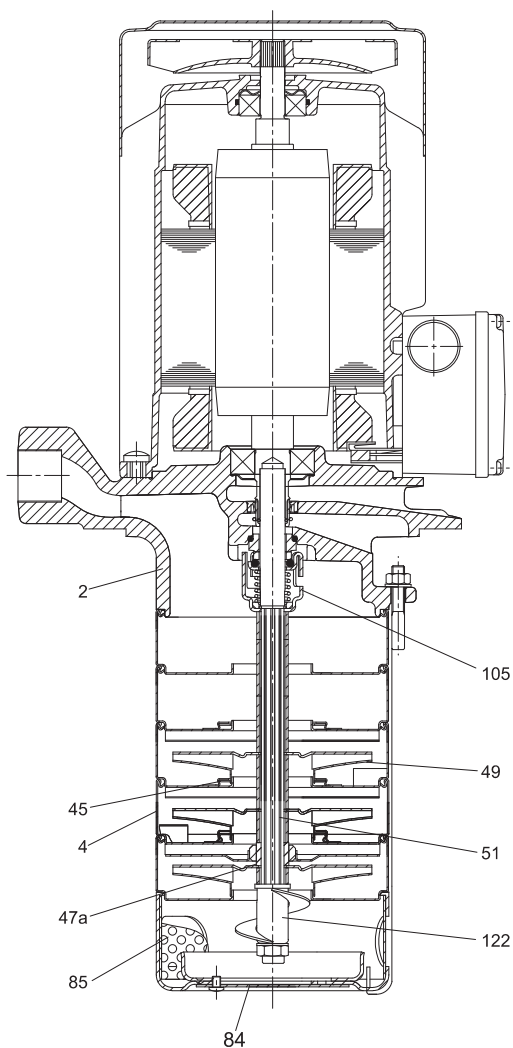
Рис. 20 MTH 2

Спецификация материалов

Поз.	Описание	Материалы	EN/DIN	AISI/ASTM
2	Головная часть насоса	Исполнение А: чугун Исполнение I: нержавеющая сталь	EN-GJL-200 1.4408	ASTM 25B AISI 316LN
4	Камера	Исполнение I: нержавеющая сталь	1.4301	AISI 304
45	Уплотнительное кольцо	Тефлон		
47a	Кольцо подшипника	Карбид вольфрама		
49	Рабочее колесо	Нержавеющая сталь	1.4301	AISI 316
51	Вал насоса	Нержавеющая сталь	1.4057	AISI 431
84	Всасывающий фильтр, отверстия $\varnothing 2$ мм	Нержавеющая сталь	1.4301	AISI 304
85	Внутренний фильтр	Нержавеющая сталь	1.4301	AISI 304
105	Торцевое уплотнение вала	AQQV		
122	Шнек	Нержавеющая сталь	1.4301	AISI 304

MTH 4

Вид в разрезе



TM02 8691 0704

Рис. 21 MTH 4

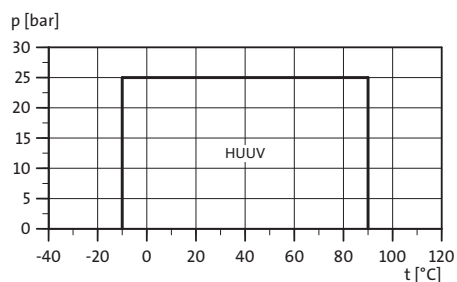
Спецификация материалов

Поз.	Описание	Материалы	EN/DIN	AISI/ASTM
2	Головная часть насоса	Исполнение А: чугун	EN-GJL-200	ASTM 25B
		Исполнение I: нержавеющая сталь	1.4408	AISI 316LN
4	Камера	Нержавеющая сталь	1.4301	AISI 304
45	Уплотнительное кольцо	Тефлон		
47а	Кольцо подшипника	Карбид вольфрама		
49	Рабочее колесо	Нержавеющая сталь	1.4301	AISI 316
51	Вал насоса	Нержавеющая сталь	1.4057	AISI 431
84	Всасывающий фильтр, отверстия $\varnothing 2$ мм	Нержавеющая сталь	1.4301	AISI 304
85	Внутренний фильтр	Нержавеющая сталь	1.4301	AISI 304
105	Торцевое уплотнение вала	AQQV		
122	Шнек	Нержавеющая сталь	1.4301	AISI 304

Торцевые уплотнения вала

Область применения уплотнения вала фактически зависит от рабочего давления, модели насоса, типа самого уплотнения вала и температуры жидкости.

Уплотнение вала, MTR, MTR E

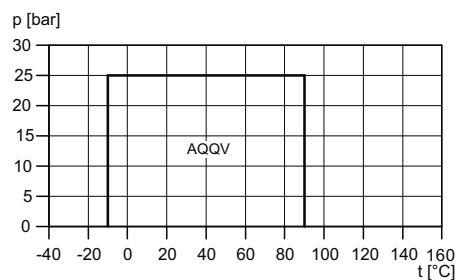


TM02 8798 0904

Торцевое уплотнение вала*	Описание	Диапазон температур [°C]
HUUU	Кольцевое уплотнение (картриджного типа), сбалансированное, карбид вольфрама/карбид вольфрама, фтор-каучук	от -10 до +90

* Другие торцевые уплотнения по запросу

Торцевое уплотнение вала, MTH



TM05 8897 3213

Торцевое уплотнение вала*	Описание	Диапазон температур [°C]
AQQV	Кольцевое уплотнение с неподвижным поводком, карбид кремния/карбид кремния, фтор-каучук	от -10 до +90

* Другие торцевые уплотнения по запросу

8. Типовое обозначение

Типовое обозначение MTR, MTRE

Пример	MTR	E	32	(s)	-2	/1	-1	-A	-F	-A	-H	UU	V
Тип насоса													
Насос со встроенным преобразователем частоты													
Номинальный расход [м ³ /ч]													
Все рабочие колеса с уменьшенным диаметром (только MTR 1s)													
Количество камер, см. рис. 22													
Количество рабочих колес, см. рис. 22													
Количество рабочих колес с уменьшенным диаметром													
Исполнение насоса													
A Базовое исполнение													
B Электродвигатель увеличенной мощности													
C Всасывающий трубопровод													
E Насос с сертификатом													
F Исполнение, предназначенное для перекачивания среды с температурой до 120 °C													
H Горизонтальное исполнение													
HS Высокое давление													
J Насос с другой макс. частотой вращения													
P Электродвигатель меньшего типоразмера													
T Двукратно увеличенный типоразмер электродвигателя													
X Специальное исполнение													
Трубное соединение													
F Фланец DIN													
G Фланец ANSI													
J Фланец JIS													
M Квадратный фланец с внутренней резьбой													
W Внутренняя резьба													
WB Внутренняя резьба NPT													
X Специальное исполнение													
Материалы													
A Базовое исполнение													
I Детали, контактирующие с рабочей жидкостью, нержавеющая сталь 1.4301/AISI 304													
X Специальное исполнение													
Торцевое уплотнение вала													
H Сбалансированное картриджное уплотнение													
Q Карбид кремния													
U Карбид вольфрама													
B Графит													
E EPDM													
F FXM													
K FFKM													
V FKM													

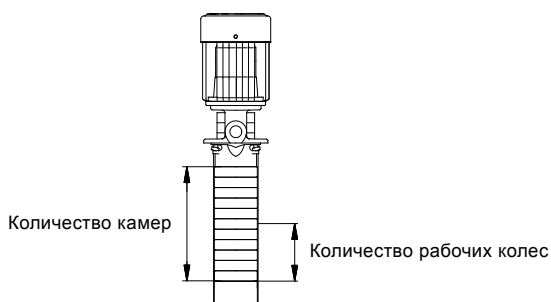
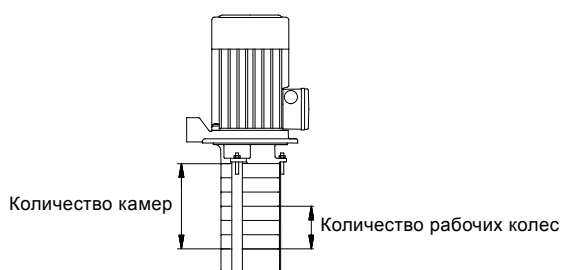


Рис. 22 Насос MTR

Типовое обозначение MTH

Пример	MTH	2	-6	/3	-A	-W	-A	-A	UU	V
Тип насоса										
Номинальный расход [м ³ /ч]										
Количество камер, см. рис. 23										
Количество рабочих колес, см. рис. 23										
Исполнение насоса										
A	Базовое исполнение									
C	Всасывающий трубопровод									
X	Специальное исполнение									
Трубное соединение										
W	Внутренняя резьба									
WB	Внутренняя резьба NPT									
Материалы										
A	Базовое исполнение									
I	Головная часть из нержавеющей стали									
Торцевое уплотнение вала										
A	Кольцевое уплотнение с фиксированной оправкой									
B	Сильфонное уплотнение, резина									
C	Кольцо с пружиной в качестве оправки									
R	Кольцо типа A, с уменьшенной площадью контактной поверхности									
A	Графит, с пропиткой металлом									
B	Графит с пропиткой из искусственной смолы									
Q	Карбид кремния									
U	Карбид вольфрама									
V	Оксиды металла, керамика									
E	EPDM									
K	FFKM									
P	Бутадиен-нитрильный каучук									
V	FKM									



TM01 4992 1 299

Рис. 23 Насос MTH

9. Установка

Установка насосов MTR, MTRE

Насосы MTR, MTRE 1s, 1, 3, 5, 10, 15 и 20 могут быть установлены вертикально и горизонтально. Насосы MTR, MTRE 32, 45, 64 должны устанавливаться в вертикальном положении.

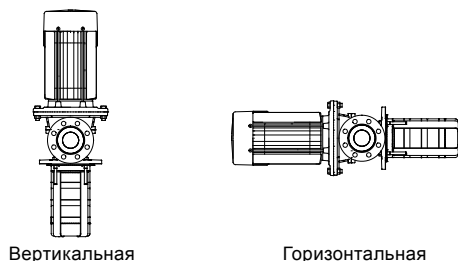


Рис. 24 Установка насосов MTR, MTRE

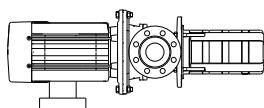


Рис. 25 На горизонтально установленных насосах MTR, MTRE с электродвигателями мощностью от 5,5 кВт и выше электродвигатели оснащены опорами.

Насос обеспечивает рабочие характеристики при условии нахождения в погруженном в перекачиваемую жидкость состоянии на уровне не ниже расстояния А мм от нижней кромки сетчатого фильтра.

Когда уровень жидкости находится между А и В мм выше фильтра, встроенный шнек предотвращает сухой ход насоса.

Примечание: В насосах MTR, MTRE 32, 45 и 64 шнек отсутствует.

Тип насоса	А [мм]	В [мм]
MTR, MTRE 1s, 1, 3, 5	41	28
MTR, MTRE 10, 15, 20	50	25
MTR, MTRE 32, 45, 64	70	-

Расстояние между насосом и дном бака не должно быть меньше 25 мм.

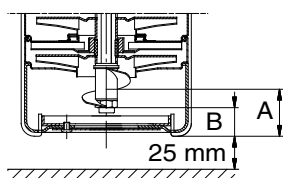


Рис. 26 MTR, MTRE 1s, 1, 3 и 5

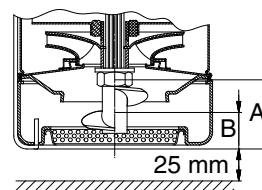


Рис. 27 MTR, MTRE 10, 15 и 20

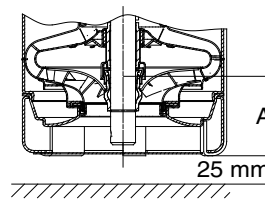


Рис. 28 MTR, MTRE 32, 45 и 64

Установка насосов MTH

Насосы MTH должны устанавливаться вертикально.

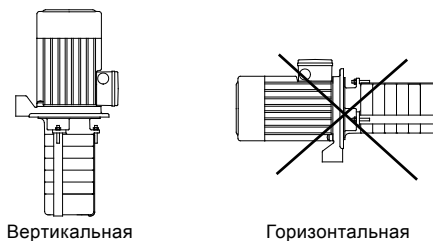


Рис. 29 Установка насоса MTH

Для задействования нижнего уровня жидкости на 40 мм выше дна сетчатого фильтра шнек установлен под нижней камерой. Это защищает насос от сухого хода на 25 мм выше дна всасывающего фильтра.

Расстояние между насосом и дном бака не должно быть меньше 25 мм.

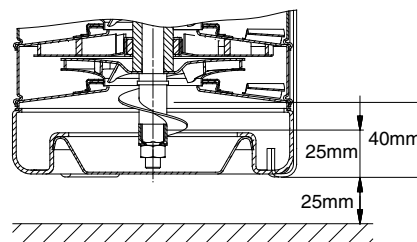


Рис. 30 Минимальный зазор между насосом и баком

Подключение электрооборудования

Насосы MTR и MTH могут оснащаться 10-контактным соединением типа Han® 10 ES.

Многоконтактное соединение упрощает электрический монтаж и обслуживание насоса. Насос с многоконтактным разъемом подключается по принципу "подключай и работай".

На схемах показано расположение многоконтактного разъема на электродвигателе.

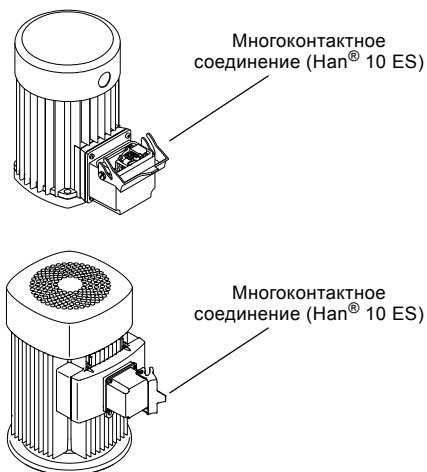


Рис. 31 Многоконтактное соединение на электродвигателе Grundfos MG

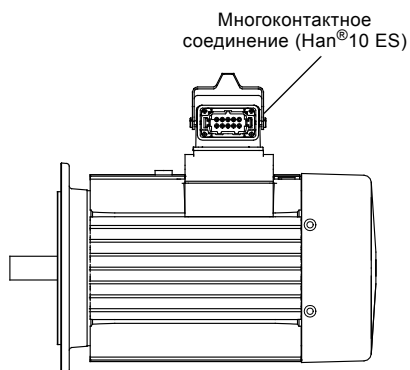


Рис. 32 Многоконтактное соединение типа Han® 10 ES

По запросу следующие электродвигатели могут поставляться с многоконтактным соединением (типа Han® 10 ES):

- электродвигатели для MTR/SPK мощностью до 7,5 кВт
- все электродвигатели MTH.

Технические характеристики многоконтактного соединения

Описание материала

Материал	Описание
Материал	GD-Al Si 8 Cu 3
Поверхность	Порошковая краска
Зажим крепления	Нержавеющая сталь
Прокладка корпуса	Бутадиен-нитрильный каучук
Температурный диапазон [°C]	от -40 до +125
Класс защиты	IP65 по DIN 40050 в закрытом положении
Тип	Han® 10E

Размеры

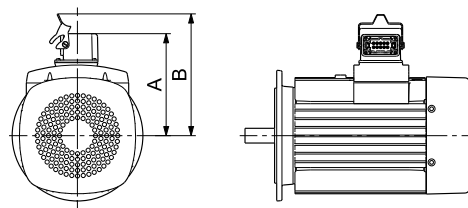


Рис. 33 Электродвигатель с многоконтактным соединением

Электродвигатель	Типоразмер	A [мм]	B [мм]
MG	71	131	162
MG	80	131	162
MG	90	173	204
MG	100	183	214
MG	112	197	228
MG (5,5 кВт)	132	197	228
MG (7,5 кВт)	132	222	253

Разъемное соединение

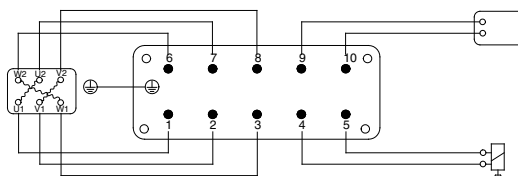


Рис. 34 От электродвигателя

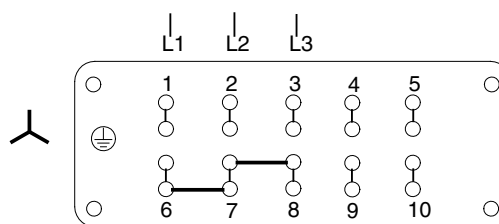


Рис. 35 Разъемное соединение для подключения "звезда"

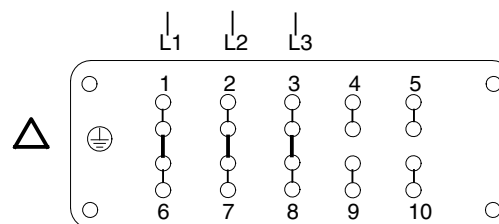


Рис. 36 Разъемные соединения для подключения "треугольник". Перемычки для соединений находятся внутри разъема.

10. Подбор оборудования

Подбор насосов

Подбор насосов необходимо осуществлять по следующим параметрам:

- рабочая точка насоса;
- геометрические данные, такие как потеря давления из-за разности высот, потери на трение в трубопроводе, КПД насоса и т.п.;
- минимальное давление на входе - NPSH.

Рабочая точка насоса

Исходя из положения рабочей точки, можно выбрать насос на основе рабочих характеристик, которые приведены в разделе 11. *Диаграммы характеристик и технические данные*, стр. 35.

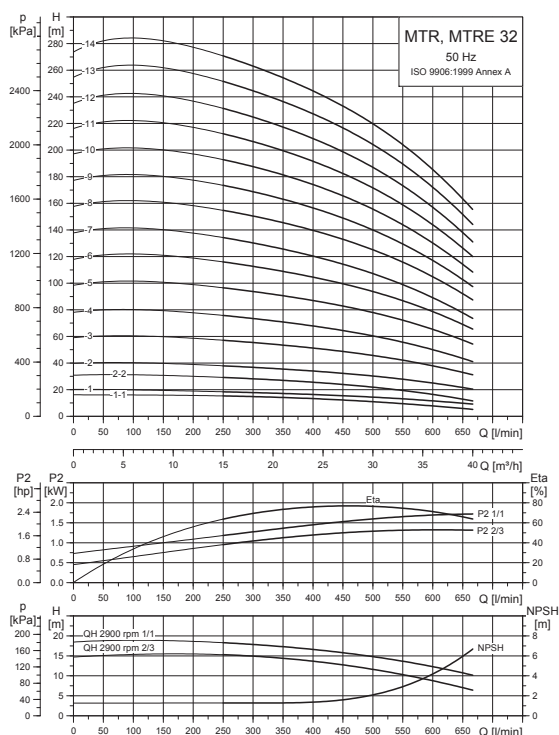


Рис. 37 Пример рабочей характеристики

Данные по размерам

При выборе размеров насоса необходимо принимать во внимание различные факторы:

- необходимый расход и давление в точке водоразбора;
- потерю давления из-за разности высот (H_{geo});
- потери на трение в трубопроводе (H_f). Может потребоваться учет потери давления в связи с наличием длинных труб, изгибов, клапанов и т.д.;
- оптимальный КПД в ожидаемой рабочей точке;
- значение NPSH насоса.

Для расчета NPSH см. раздел "Минимальное давление всасывания" на стр. 34.

КПД насоса

Прежде чем определить наиболее подходящую точку производительности, следует определить режим эксплуатации насоса.

Если насос будет эксплуатироваться в одной и той же рабочей точке, тогда выбирайте насос MTR, MTH, который работает в точке, соответствующей максимальной производительности насоса.

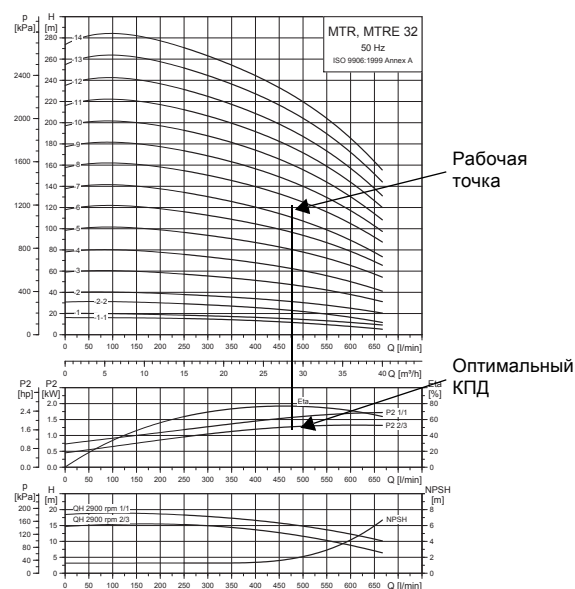


Рис. 38 Пример рабочей точки насоса MTR

Поскольку типоразмер насоса выбран на основании максимального расхода, важно, чтобы рабочая точка всегда находилась справа на характеристике КПД (η), чтобы поддерживать КПД на высоком уровне при падении расхода.

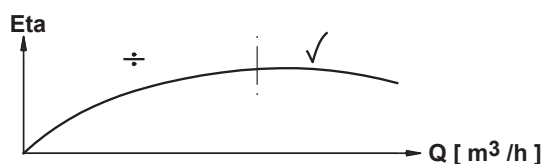


Рис. 39 Оптимальный КПД

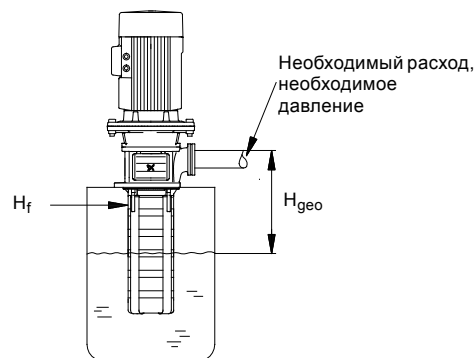


Рис. 40 Данные по размерам

Обычно насосы MTR(E) используются там, где расход переменный. Соответственно, невозможно выбрать насос так, чтобы он всегда работал с максимальным КПД. Для правильного подбора насоса необходимо придерживаться следующих правил:

- Необходимая максимальная рабочая точка должна находиться как можно ближе к кривой QH насоса.
- Необходимая максимальная рабочая точка должна быть выбрана так, чтобы P2 была как можно ближе к максимальной точке кривой QH.

Между максимальной и минимальной характеристиками насоса MTR(E) имеется множество кривых характеристик для различных скоростей вращения. Поэтому не всегда возможно подобрать рабочую точку, расположенную вблизи максимальной кривой.

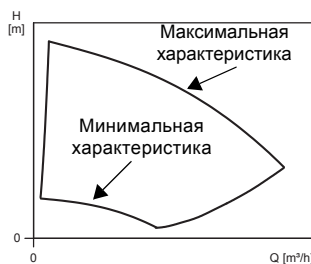


Рис. 41 Мин. и макс. рабочие характеристики

В ситуациях, когда необходимо выбрать рабочую точку, близкую к максимальной характеристике, применяется уравнение подобия. Напор (H), расход (Q) и входная мощность (P) - это те переменные, которые необходимы для расчета скорости вращения электродвигателя (n).

Примечание:

Уравнение подобия применяется при условии, что характеристика системы остается неизменной для n_n и n_x и основывается на формуле $H = k \times Q^2$, где k - постоянная величина.

Это равенство в отношении мощности означает, что КПД насоса будет неизменным при изменении частоты вращения электродвигателя. На практике это оказалось не совсем верно.

Данное утверждение справедливо для того диапазона скоростей вращения, который обеспечивается встроенным в электродвигатель преобразователем частоты.

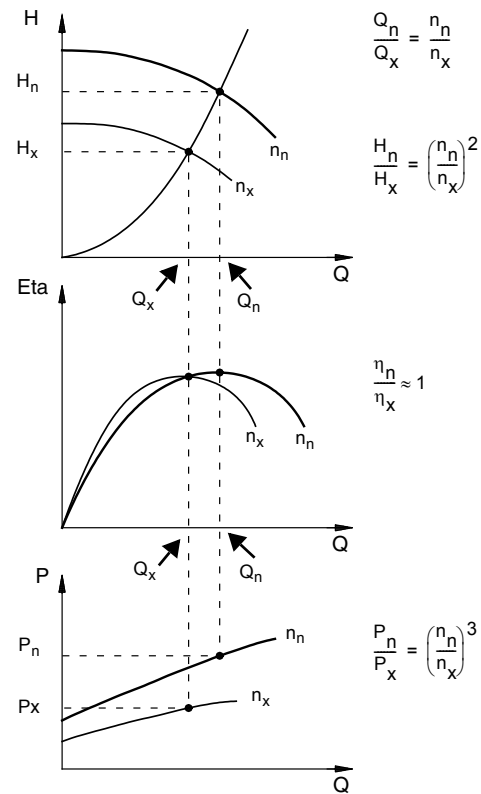


Рис. 42 Уравнения подобия

Условные обозначения

H_n	Номинальный напор, м
H_x	Фактическое значение напора, м
Q_n	Расход, м³/ч
Q_x	Фактический расход [м³/ч]
n_n	Номинальная частота вращения электродвигателя, мин ⁻¹
n_x	Фактическая частота вращения электродвигателя, мин ⁻¹
η_n	Номинальный КПД, %
η_x	Фактический КПД, %

WinCAPS и WebCAPS

WinCAPS и WebCAPS представляют собой инструменты подбора насосов, предлагаемые Grundfos.

Оба инструмента подбирают необходимый насос, показывают рабочие характеристики и стоимость затрат на электроэнергию.

На основе введенных размерных данных насоса WinCAPS и WebCAPS могут рассчитать конкретную рабочую точку и энергопотребление.

Дополнительная информация приведена на странице 81.

TM01 4916 0199

TM00 8720 3496

Потери давления

При работе центробежных насосов неизбежны потери давления.

На диаграмме ниже показаны потери давления при перекачивании жидкости через одну пустую камеру. Пустая камера - это камера без рабочего колеса.

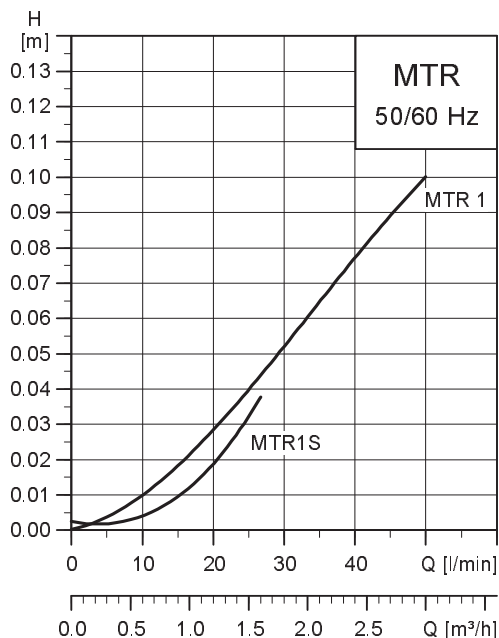


Рис. 43 Потери давления при перекачивании жидкости через пустую камеру для насосов MTR 1s и MTR 1.

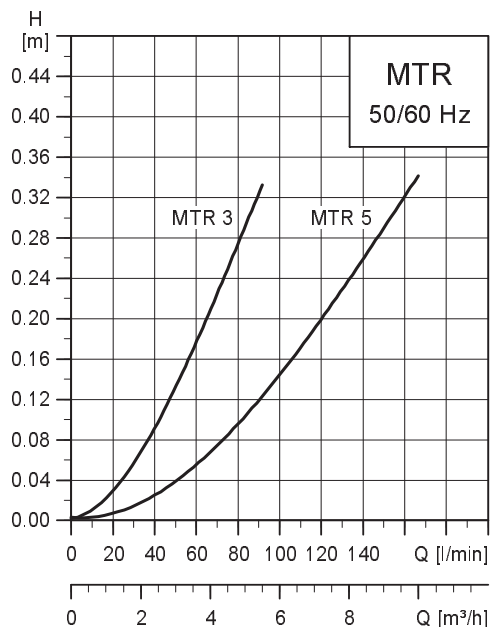


Рис. 44 Потери давления при перекачивании жидкости через пустую камеру для насосов MTR 3 и MTR 5.

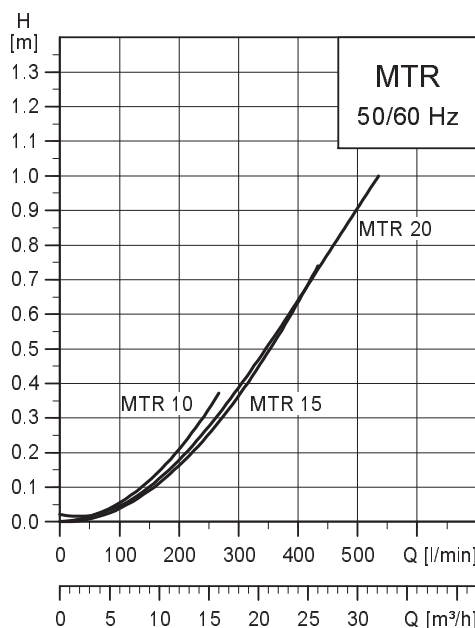


Рис. 45 Потери давления при перекачивании жидкости через пустую камеру для насосов MTR 10, MTR 15 и MTR 20.

Поскольку в насосах MTR, MTRE 32, 45 и 64 имеются отверстия в направляющих лопатках, потери давления в пустых камерах не происходит.

Расчет снижения напора насоса с пустыми камерами

Расчет потери давления в пустых камерах

По приведенным выше кривым, а также характеристикам каждого типа насоса, приведенным на стр. 30, можно рассчитать снижение напора насоса с пустыми камерами.

Расчет выполняется следующим образом.

Пример:

Тип насоса	MTR 5-18/7
Расход Q (рабочая точка)	6 [м³/ч]
Напор (рабочая точка)	90 [м]

Выбранный насос MTR 5-18/18 имеет 11 пустых камер, см. типовое обозначение на странице 26.

По кривой потерь давления MTR 5 видно, что потери давления в каждой камере при 6 м³/ч составляют 0,14 [м]. Общая потеря давления составляет:

$$(\text{общая потеря давления}) = 0,14 \times 11 = 1,54 \text{ [м]}$$

Сниженный напор насоса MTR 5-18/7 включает потери давления в пустых камерах:

$$\text{Напор} = 33 - 1,54 = 31,46 \text{ [м]}$$

Значение напора 33 метра взято из эксплуатационной характеристики MTR 5-18/7, см. стр. 42.

Вязкость

Насос	Максимальная вязкость перекачиваемой жидкости [сСт] = [мм ² /с]
MTR 1s, 1, 3, 5	50
MTR 10, 15, 20, 32, 45, 64	100
MTH	50

Перекачивание жидкостей с плотностью или кинематической вязкостью выше, чем у воды, приводит к снижению гидравлических характеристик и увеличению потребляемой мощности.

В таких случаях насос должен быть оснащён электродвигателем большей мощности. При возникновении дополнительных вопросов обращайтесь в ближайшее представительство Grundfos.

В следующих примерах показано снижение производительности насосов MTR, MTRE, перекачивающих масло плотностью 872 кг/м³, но с тремя разными кинематическими вязкостями.

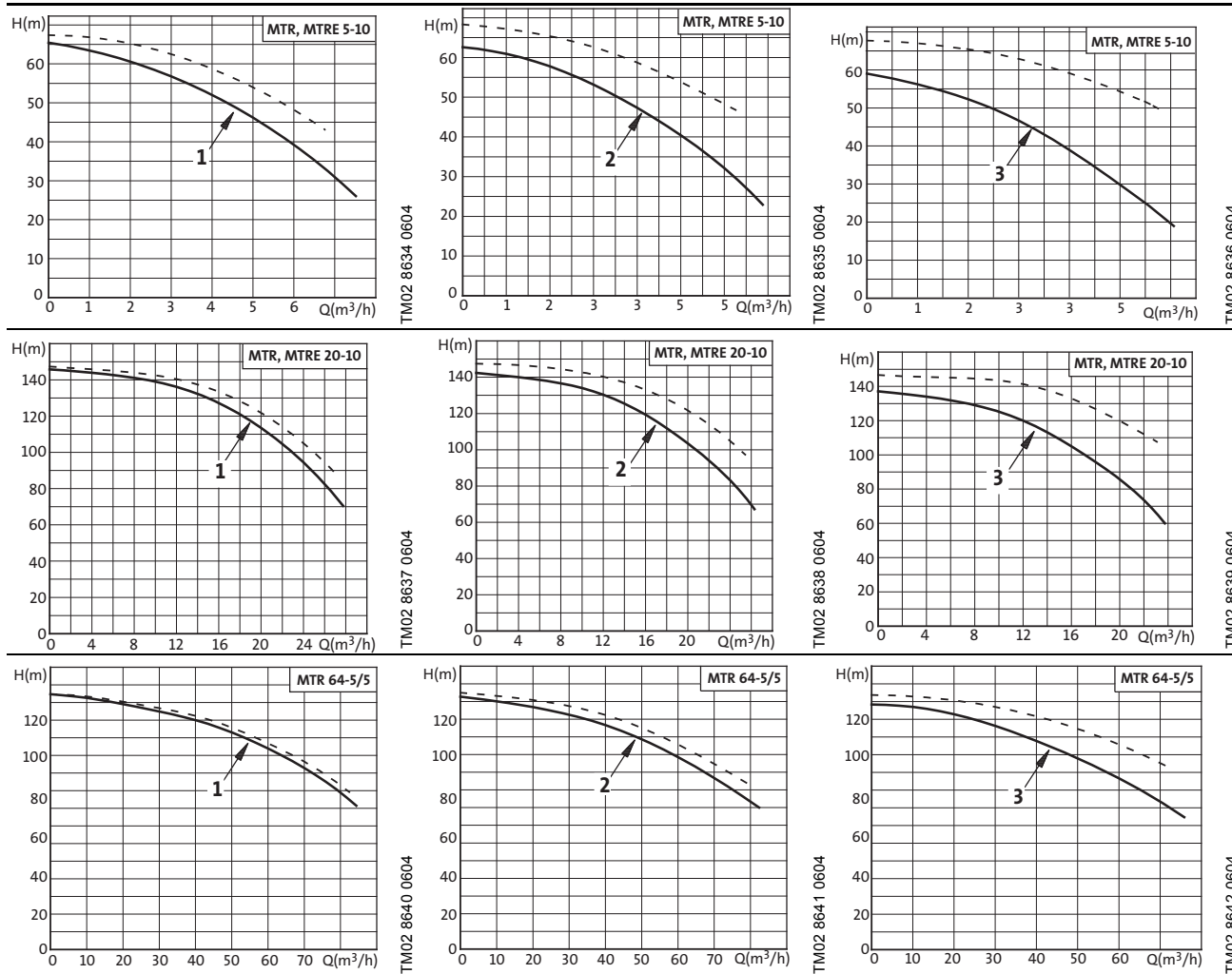


Рис. 46 Падение производительности насосов MTR, MTRE, перекачивающих масло с тремя разными кинематическими вязкостями.

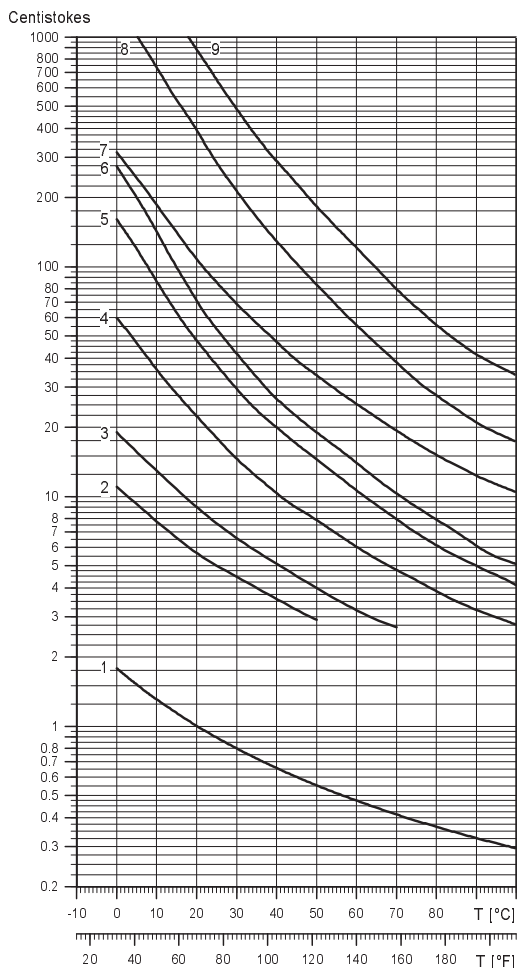
Условные обозначения

Позиция	Плотность [кг/м ³]	Кинематическая вязкость [сСт] = [мм ² /с]
1	872	16
2	872	32
3	872	75

Дополнительная информация по производительности насоса при перекачивании жидкостей с плотностями или кинематическими вязкостями выше, чем у воды, см. в WinCAPS или WebCAPS. Компания Grundfos предлагает воспользоваться программами подбора оборудования WinCAPS и WebCAPS, см. стр. 81.

Кинематическая вязкость разных масел

На кривых ниже показана кинематическая вязкость различных масел в зависимости от температуры масла.



TM04 5701 3809

Рис. 47 Кинематическая вязкость разных масел в зависимости от температуры масла

Условные обозначения кинематических вязкостей разных масел

Номер кривой	Жидкость
1	Вода
2	Масло для хонингования
3	Масло для шлифовки
4	Гидравлическое масло (ISO VG10)
5	Масло-теплоноситель
6	Масло охлаждения
7	Гидравлическое масло (ISO VG46)
8	Моторное масло (20W-50)
9	Масло для редуктора

Минимальное давление на входе - NPSH

Рекомендуется рассчитывать давление всасывания H с учетом следующих факторов:

- высокая температура жидкости;
- расход, значительно превышающий номинальный;
- забор воды, осуществляемый с глубины;

- вода, поступающая в насос по длинному трубопроводу;
- плохие условия на входе.

Во избежание кавитации убедитесь, что давление на входе в насос больше минимального.

Максимальная высота всасывания H (м) может быть рассчитана по формуле:

$$H = p_b \times 10,2 - NPSH - H_f - H_v - H_s$$

p_b = Атмосферное давление в барах.
Атмосферное давление может быть принято равным 1 бар. В закрытых системах p_b обозначает давление в системе в барах.

$NPSH$ = Параметр насоса, характеризующий всасывающую способность, м.
Определяется по характеристике $NPSH$ при максимальном расходе для насоса.

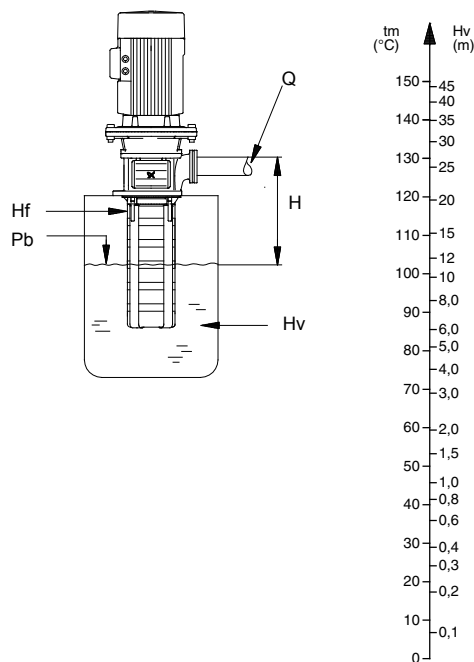
H_f = Потери на гидравлическое сопротивление во всасывающем трубопроводе, м.
(При максимальном расходе для насоса).

H_v = Давление насыщенного пара, м.

H_s = Запас надежности, составляющий, как минимум, 0,5 м водяного столба.

Если рассчитанное значение H положительно, тогда насос может работать при высоте всасывания не более " H " м.

Если расчетное значение H отрицательно, тогда требуется давление всасывания не менее " H " м.



TM02 7730 3903 - TM00 3037 0798

Рис. 48 Минимальное давление на входе - NPSH

Примечание: Во избежание кавитации запрещается выбирать насос, рабочая точка которого смещена далеко вправо от кривой $NPSH$ насоса.

Значение $NPSH$ насоса следует проверять при максимальном возможном расходе.

11. Диаграммы характеристик и технические данные

Инструкции к диаграммам рабочих характеристик

Расшифровка диаграмм рабочих характеристик

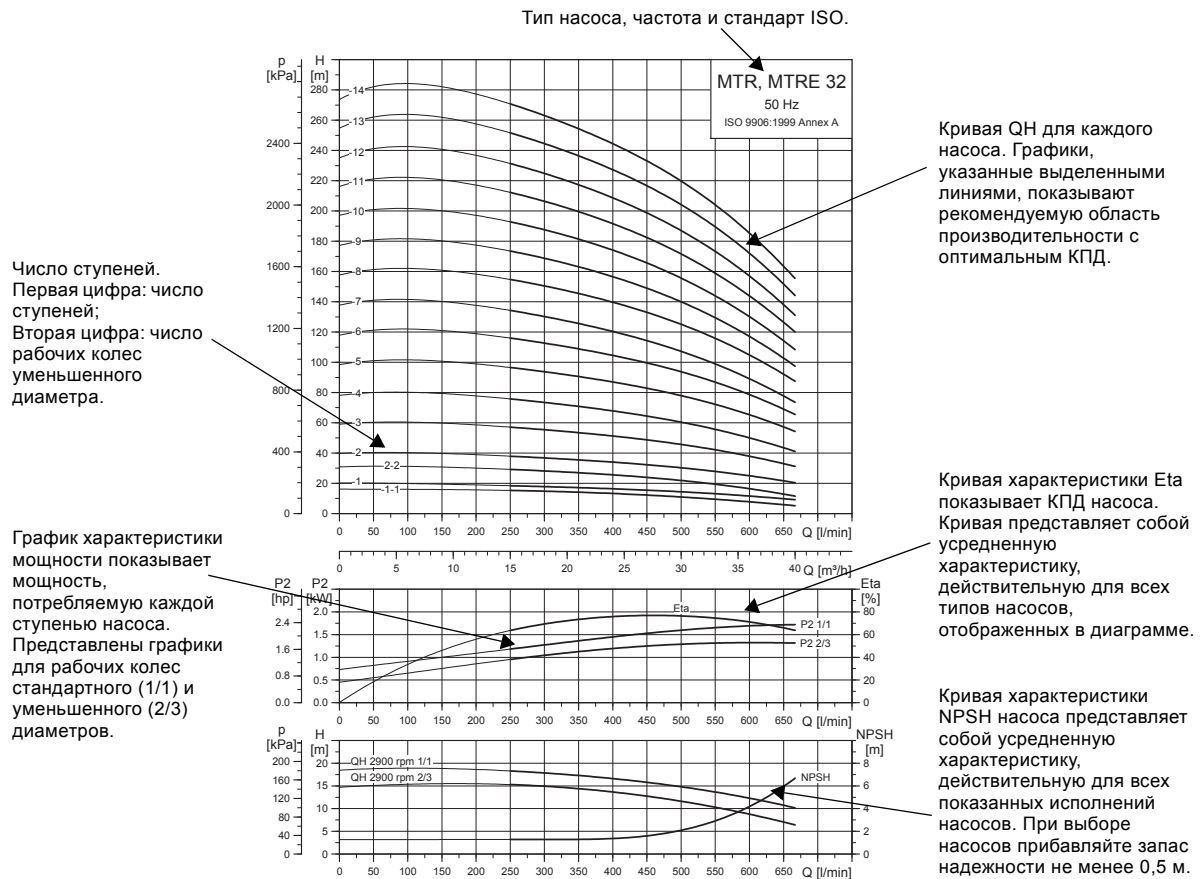


Рис. 49 Пример графика кривых MTR, MTRE

Инструкции к диаграммам рабочих характеристик

Приведенные ниже положения относятся к кривым, показанным на следующих страницах:

1. Допуски согласно ISO 9906, приложение A, если указано.
2. Для измерений использовались стандартные электродвигатели Grundfos (MG или MGE).
3. Измерения проведены для воды, не содержащей воздуха, при температуре 20 °С.
4. Графики действительны для кинематической вязкости $\nu = 1 \text{ мм}^2/\text{с}$ (1 сСт).
5. Не рекомендуется использовать насосы при расходе ниже минимального, так как это может привести к перегреву насосов.
6. Кривые QH отдельных насосов зависят от текущей скорости двигателя.

На графике ниже показан минимальный расход в процентах от его номинального значения в зависимости от температуры перекачиваемой жидкости.

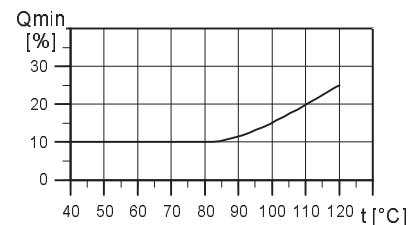


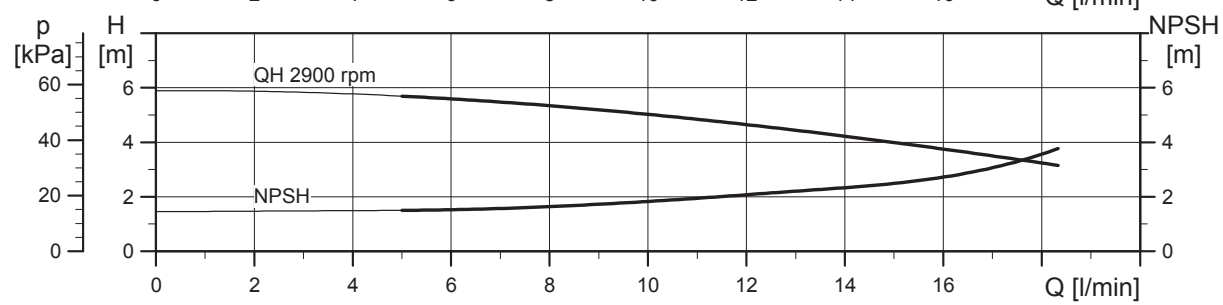
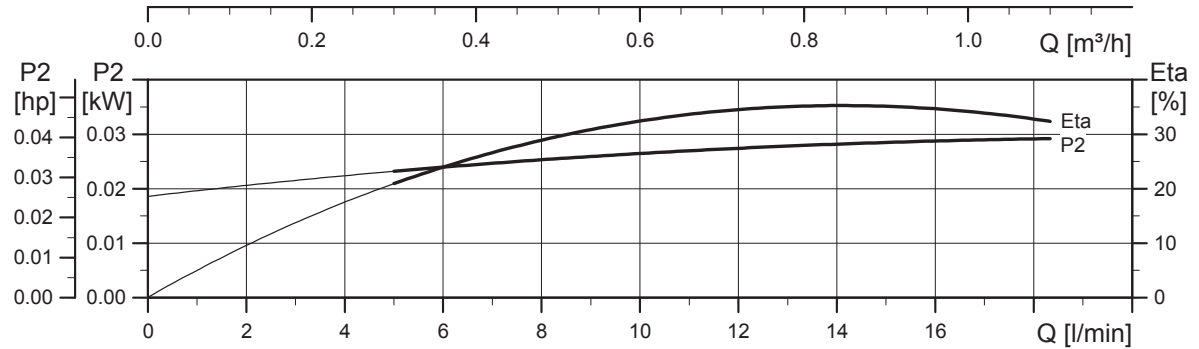
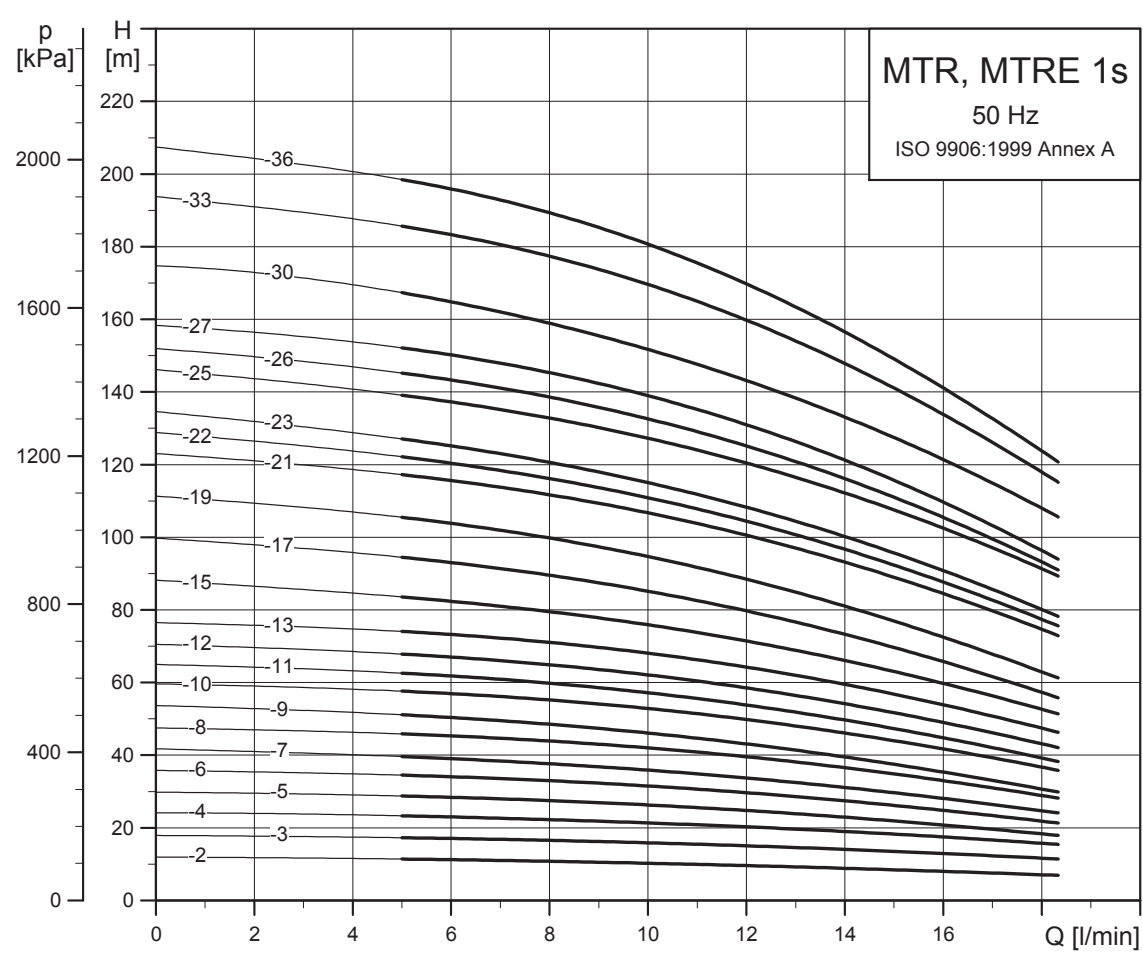
Рис. 50 Минимальный расход

TM01 4302 0404

TM04 5693 3909

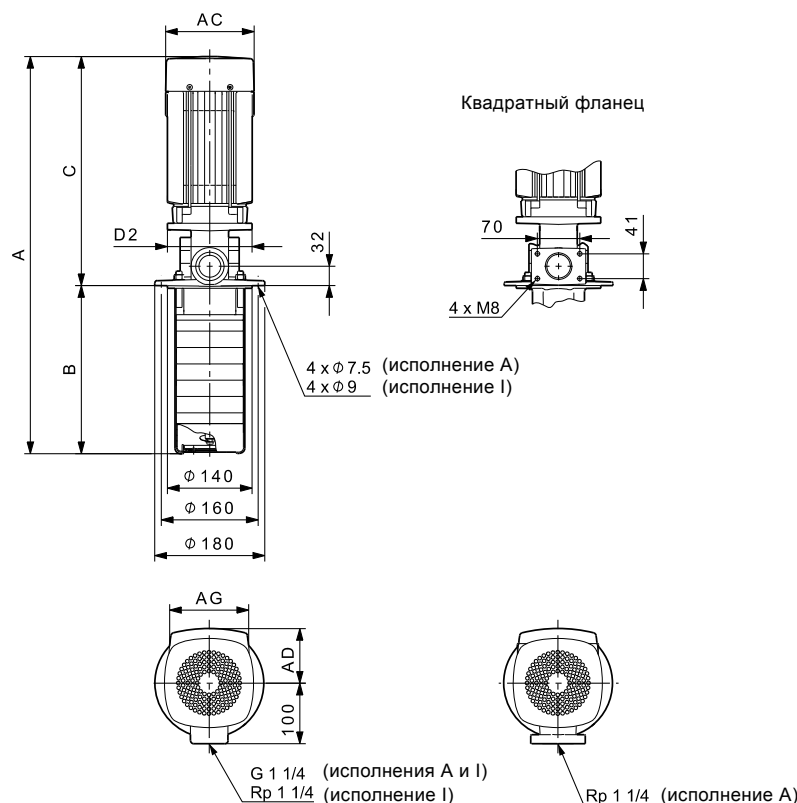
MTR, MTRE, 50 Гц

MTR, MTRE 1s, 50 Гц



TM02 7839 4303

Габаритные размеры



TM03 2677 2413

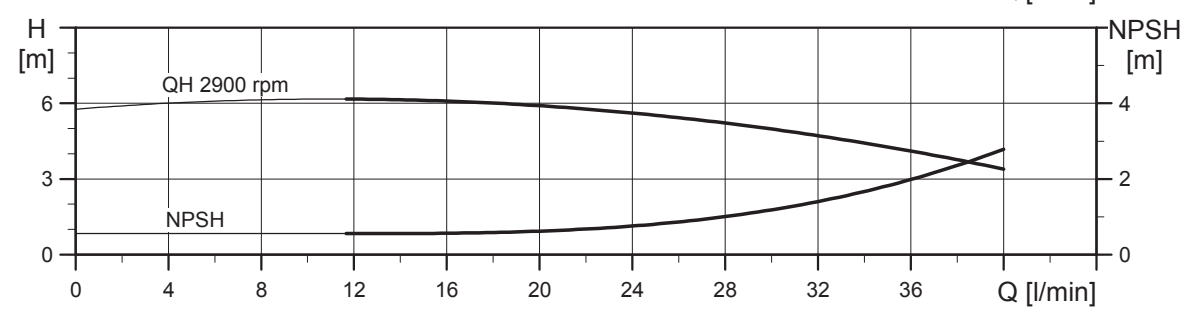
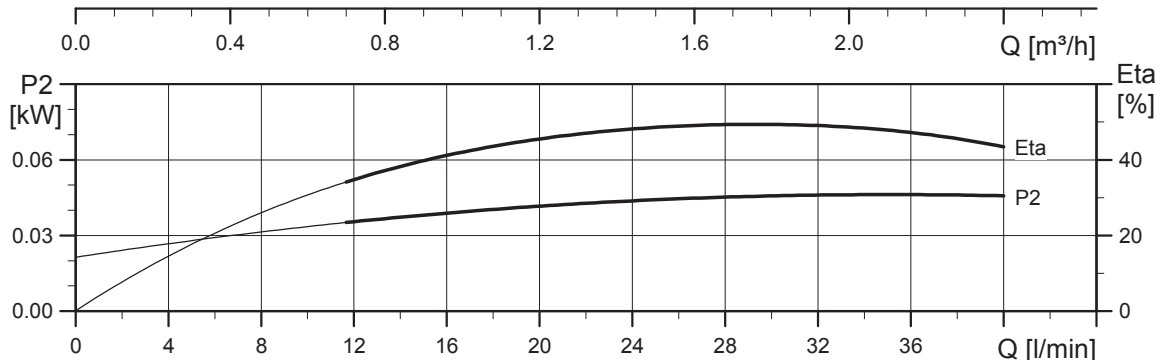
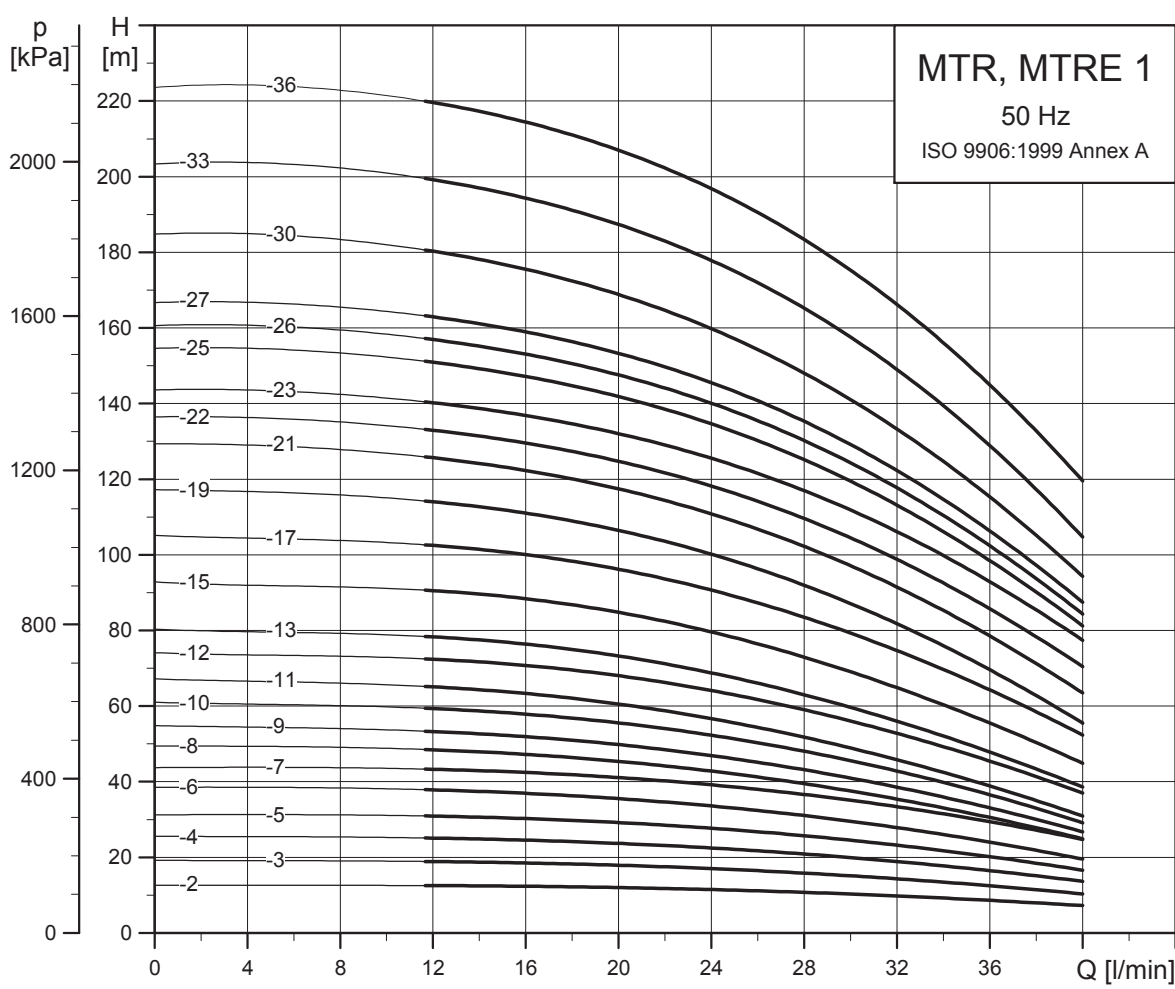
Размеры и масса

Тип насоса	P2 [кВт]	MTR								Масса нетто [кг]	MTRE						Масса нетто [кг]
		Размеры [мм]									Размеры [мм]						
		A	B	C	AC	D2	AD	AG		A	B	C	AC	D2	AD	AG	
MTR 1s-2/2	0,37	464	160	304	140	140	109	82	12,2	-	-	-	-	-	-	-	-
MTR 1s-3/3	0,37	482	178	304	140	140	109	82	12,5	-	-	-	-	-	-	-	-
MTR 1s-4/4	0,37	500	196	304	140	140	109	82	12,8	-	-	-	-	-	-	-	-
MTR, MTRE 1s-5/5	0,37	518	214	304	140	140	109	82	13,1	518	214	304	141	140	140	268	15,8
MTR 1s-6/6	0,37	536	232	304	140	140	109	82	13,4	-	-	-	-	-	-	-	-
MTR 1s-7/7	0,37	554	250	304	140	140	109	82	13,7	-	-	-	-	-	-	-	-
MTR, MTRE 1s-8/8	0,37	572	268	304	140	140	109	82	14,0	572	268	304	141	140	140	268	16,7
MTR 1s-9/9	0,37	590	286	304	140	140	109	82	14,3	-	-	-	-	-	-	-	-
MTR 1s-10/10	0,37	608	304	304	140	140	109	82	14,6	-	-	-	-	-	-	-	-
MTR 1s-11/11	0,37	626	322	304	140	140	109	82	14,9	-	-	-	-	-	-	-	-
MTR, MTRE 1s-12/12	0,37	644	340	304	140	140	109	82	15,2	644	340	304	141	140	140	268	17,9
MTR 1s-13/13	0,37	662	358	304	140	140	109	82	16,0	-	-	-	-	-	-	-	-
MTR 1s-15/15	0,55	698	394	304	140	140	109	82	16,6	-	-	-	-	-	-	-	-
MTR 1s-17/17	0,55	734	430	304	140	140	109	82	17,2	-	-	-	-	-	-	-	-
MTR, MTRE 1s-19/19	0,55	770	466	304	140	140	109	82	17,8	770	466	304	141	140	140	268	19,6
MTR 1s-21/21	0,75	846	502	344	140	140	109	82	19,2	-	-	-	-	-	-	-	-
MTR 1s-22/22	0,75	864	520	344	140	140	109	82	19,8	-	-	-	-	-	-	-	-
MTR 1s-23/23	0,75	882	538	344	140	140	109	82	20,1	-	-	-	-	-	-	-	-
MTR, MTRE 1s-25/25	0,75	918	574	344	140	140	109	82	20,4	918	574	344	178	140	167	268	22,0
MTR 1s-26/26	0,75	936	592	344	140	140	109	82	22,1	-	-	-	-	-	-	-	-
MTR 1s-27/27	1,1	954	610	344	140	140	109	82	22,4	-	-	-	-	-	-	-	-
MTR, MTRE 1s-30/30	1,1	1008	664	344	140	140	109	82	23,3	1008	664	344	178	140	167	268	26,0
MTR 1s-33/33	1,1	1062	718	344	140	140	109	82	24,2	-	-	-	-	-	-	-	-
MTR, MTRE 1s-36/36	1,1	1116	772	344	140	140	109	82	25,1	1116	772	344	178	140	167	268	27,8

Максимальная глубина погружения 1006 мм. См. страницу 79.

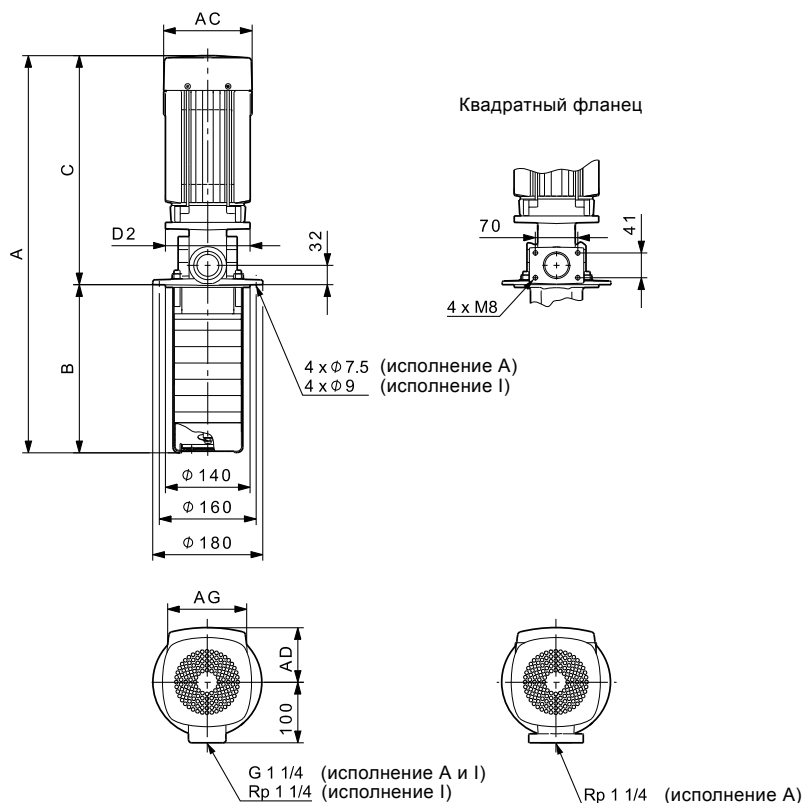
Данные электрооборудования приведены в разделе 12. Характеристики двигателя на странице 68.

MTR, MTRE 1, 50 Hz



TM02 7840 4303

Габаритные размеры



TM03 2677 2413

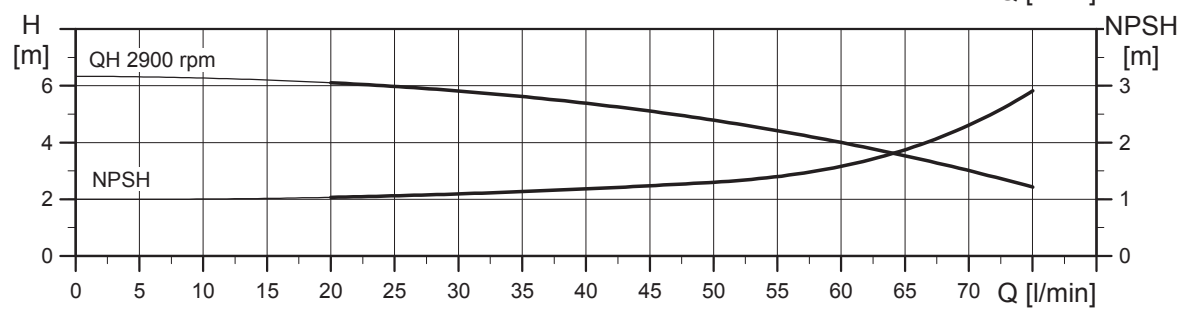
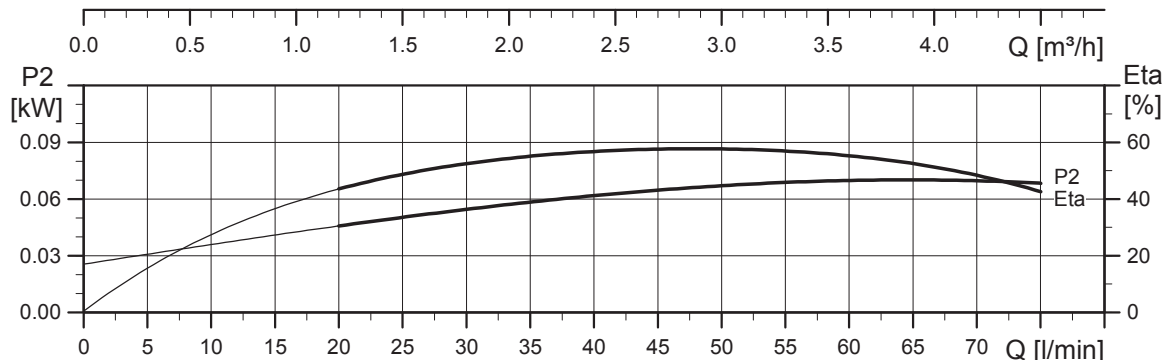
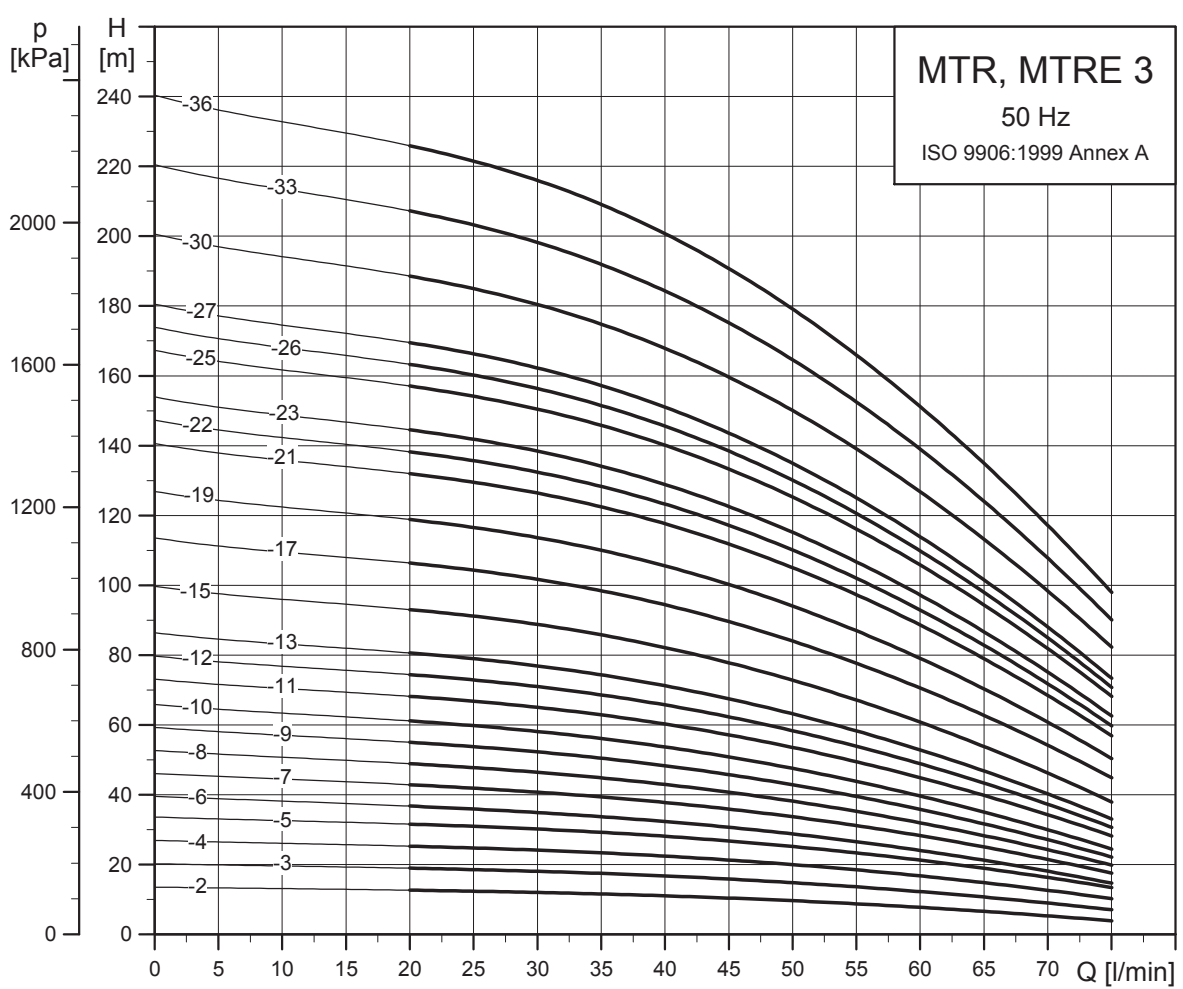
Размеры и масса

Тип насоса	P2 [кВт]	MTR							Масса нетто [кг]	MTRE						Масса нетто [кг]	
		Размеры [мм]								Размеры [мм]							
		A	B	C	AC	D2	AD	AG	A	B	C	AC	D2	AD	AG		
MTR 1-2/2	0,37	464	160	304	140	140	109	82	12,2	-	-	-	-	-	-	-	
MTR 1-3/3	0,37	482	178	304	140	140	109	82	12,5	-	-	-	-	-	-	-	
MTR 1-4/4	0,37	500	196	304	140	140	109	82	12,8	-	-	-	-	-	-	-	
MTR, MTRE 1-5/5	0,37	518	214	304	140	140	109	82	13,1	518	214	304	141	140	140	268	15,8
MTR 1-6/6	0,37	536	232	304	140	140	109	82	13,4	-	-	-	-	-	-	-	
MTR 1-7/7	0,37	554	250	304	140	140	109	82	13,7	-	-	-	-	-	-	-	
MTR, MTRE 1-8/8	0,55	572	268	304	140	140	109	82	14,0	572	268	304	141	140	140	268	16,7
MTR 1-9/9	0,55	590	286	304	140	140	109	82	14,8	-	-	-	-	-	-	-	
MTR 1-10/10	0,55	608	304	304	140	140	109	82	15,1	-	-	-	-	-	-	-	
MTR 1-11/11	0,55	626	322	304	140	140	109	82	15,4	-	-	-	-	-	-	-	
MTR, MTRE 1-12/12	0,75	684	340	344	140	140	109	82	16,5	684	340	344	141	140	140	268	17,5
MTR 1-13/13	0,75	702	358	344	140	140	109	82	16,8	-	-	-	-	-	-	-	
MTR, MTRE 1-15/15	0,75	738	394	344	140	140	109	82	17,1	738	394	344	178	140	167	268	18,7
MTR 1-17/17	1,1	774	430	344	140	140	109	82	19,4	-	-	-	-	-	-	-	
MTR 1-19/19	1,1	810	466	344	140	140	109	82	20,0	-	-	-	-	-	-	-	
MTR 1-21/21	1,1	846	502	344	140	140	109	82	20,6	-	-	-	-	-	-	-	
MTR 1-22/22	1,1	864	520	344	140	140	109	82	20,9	-	-	-	-	-	-	-	
MTR, MTRE 1-23/23	1,1	882	538	344	140	140	109	82	21,2	882	538	344	178	140	167	268	23,9
MTR 1-25/25	1,5	968	574	394	178	140	110	162	28,3	-	-	-	-	-	-	-	
MTR 1-26/26	1,5	986	592	394	178	140	110	162	28,6	-	-	-	-	-	-	-	
MTR 1-27/27	1,5	1004	610	394	178	140	110	162	28,9	-	-	-	-	-	-	-	
MTR, MTRE 1-30/30	1,5	1058	664	394	178	140	110	162	29,8	1058	664	394	178	140	167	268	37,6
MTR 1-33/33	2,2	1152	718	434	178	140	110	162	34,9	-	-	-	-	-	-	-	
MTR, MTRE 1-36/36	2,2	1206	772	434	178	140	110	162	35,8	1206	772	434	178	140	167	268	41,6

Максимальная глубина погружения 1006 мм. См. страницу 79.

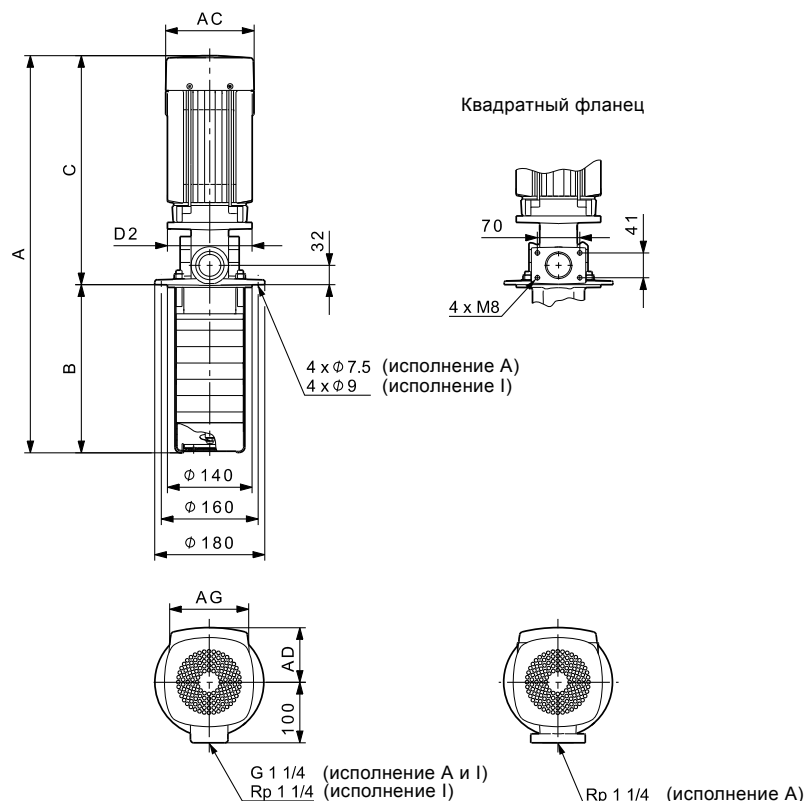
Данные электрооборудования приведены в разделе 12. Характеристики двигателя на странице 68.

MTR, MTRE 3, 50 Гц



TM02 7841 2213

Габаритные размеры



TM03 2677 2413

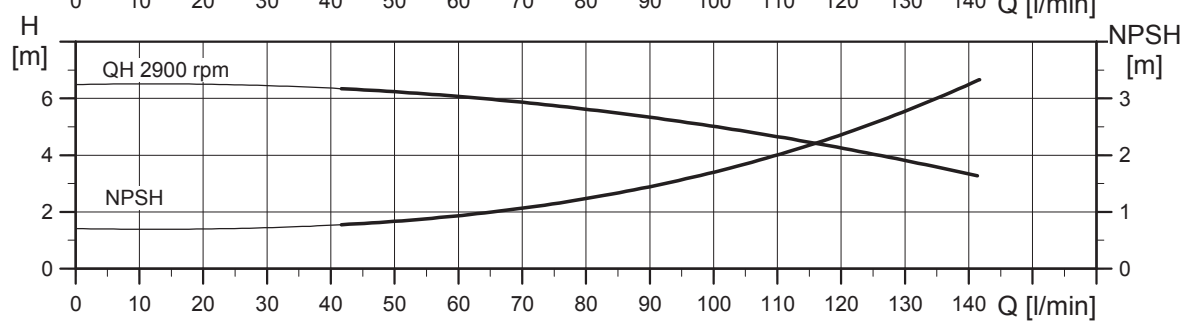
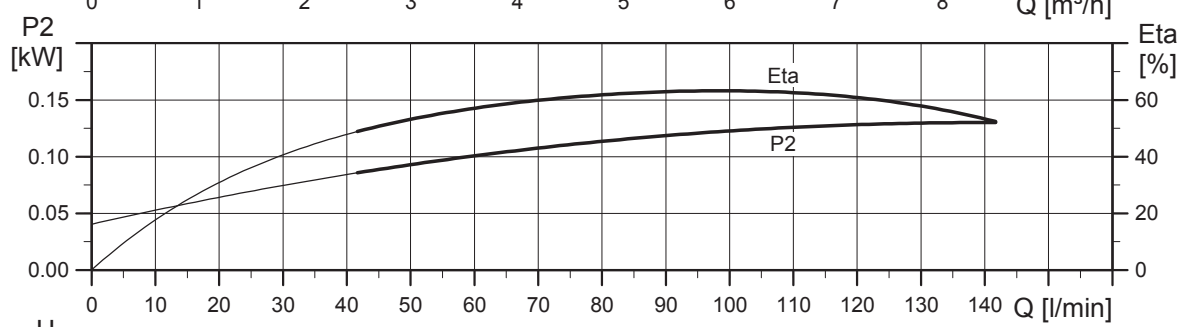
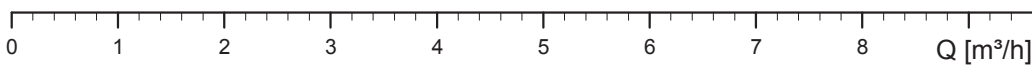
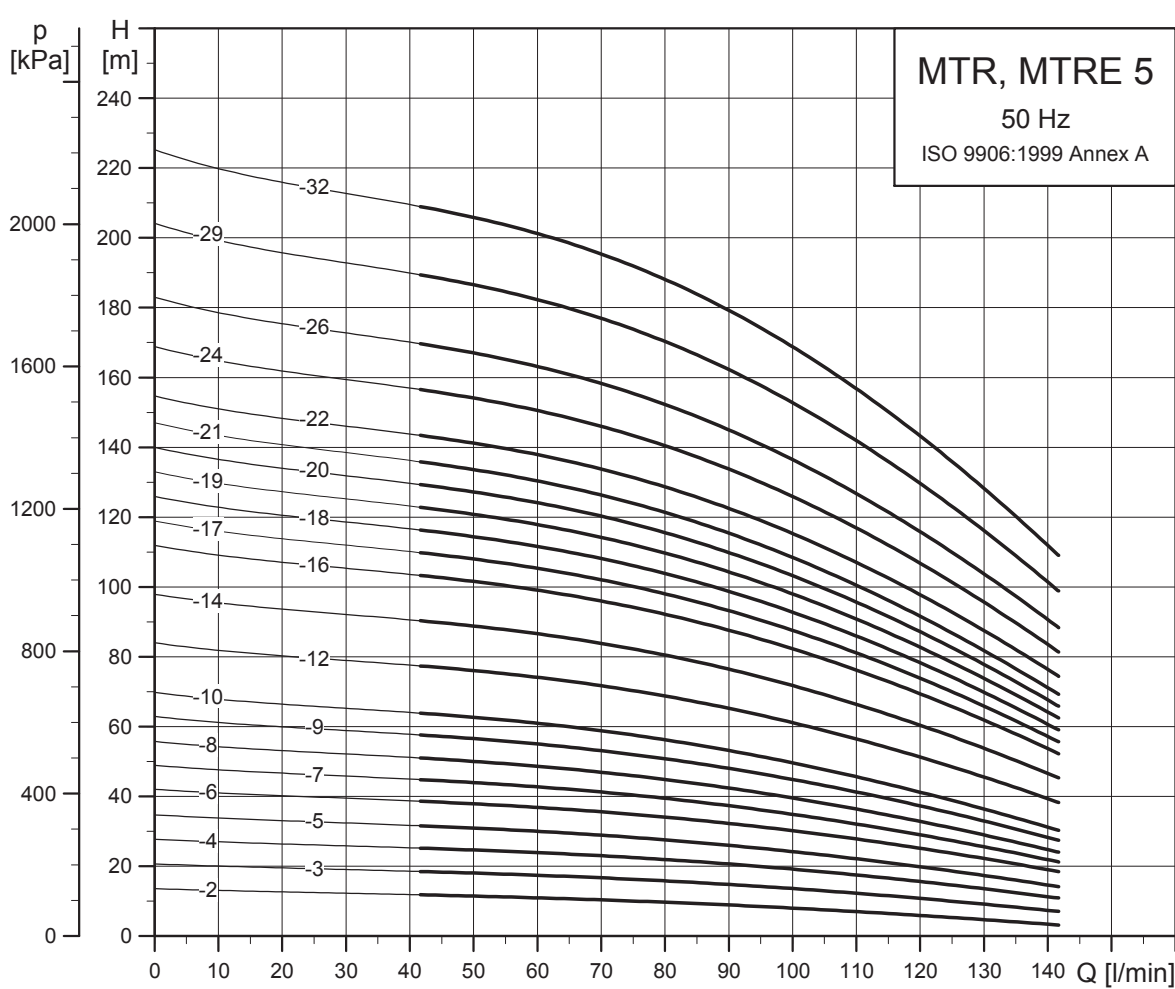
Размеры и масса

Тип насоса	P2 [кВт]	MTR							Масса нетто [кг]	MTRE							Масса нетто [кг]
		Размеры [мм]								Размеры [мм]							
		A	B	C	AC	D2	AD	AG		A	B	C	AC	D2	AD	AG	
MTR 3-2/2	0,37	464	160	304	140	140	109	82	12,2	-	-	-	-	-	-	-	-
MTR 3-3/3	0,37	482	178	304	140	140	109	82	12,5	-	-	-	-	-	-	-	-
MTR 3-4/4	0,37	500	196	304	140	140	109	82	12,8	-	-	-	-	-	-	-	-
MTR, MTRE 3-5/5	0,37	518	214	304	140	140	109	82	13,1	518	214	304	141	140	140	268	15,8
MTR 3-6/6	0,55	536	232	304	140	140	109	82	13,9	-	-	-	-	-	-	-	-
MTR 3-7/7	0,55	554	250	304	140	140	109	82	14,2	-	-	-	-	-	-	-	-
MTR, MTRE 3-8/8	0,75	612	268	344	140	140	109	82	15,2	612	268	344	178	140	140	268	16,6
MTR 3-9/9	0,75	630	286	344	140	140	109	82	15,6	-	-	-	-	-	-	-	-
MTR 3-10/10	0,75	648	304	344	140	140	109	82	15,9	-	-	-	-	-	-	-	-
MTR, MTRE 3-11/11	0,75	666	322	344	140	140	109	82	16,2	666	322	344	178	140	167	268	17,8
MTR 3-12/12	1,1	684	340	344	140	140	109	82	17,9	-	-	-	-	-	-	-	-
MTR 3-13/13	1,1	702	358	344	140	140	109	82	18,2	-	-	-	-	-	-	-	-
MTR, MTRE 3-15/15	1,1	738	394	344	140	140	109	82	18,5	738	394	344	178	140	167	268	21,2
MTR 3-17/17	1,5	824	430	394	178	140	110	162	25,9	-	-	-	-	-	-	-	-
MTR, MTRE 3-19/19	1,5	860	466	394	178	140	110	162	26,5	860	466	394	178	140	167	268	34,0
MTR 3-21/21	2,2	936	502	434	178	140	110	162	31,3	-	-	-	-	-	-	-	-
MTR 3-22/22	2,2	954	520	434	178	140	110	162	31,6	-	-	-	-	-	-	-	-
MTR 3-23/23	2,2	972	538	434	178	140	110	162	31,9	-	-	-	-	-	-	-	-
MTR, MTRE 3-25/25	2,2	1008	574	434	178	140	110	162	32,5	1008	574	434	178	140	167	268	38,3
MTR 3-26/26	2,2	1026	592	434	178	140	110	162	32,8	-	-	-	-	-	-	-	-
MTR 3-27/27	2,2	1044	610	434	178	140	110	162	33,1	-	-	-	-	-	-	-	-
MTR, MTRE 3-30/30	3	1112	664	448	198	140	110	162	38,2	1112	664	448	198	140	167	264	39,8
MTR 3-33/33	3	1166	718	448	198	160	110	162	39,1	-	-	-	-	-	-	-	-
MTR, MTRE 3-36/36	3	1220	772	448	198	160	110	162	40,0	1220	772	448	198	160	177	264	46,8

Максимальная глубина погружения 1006 мм. См. страницу 79.

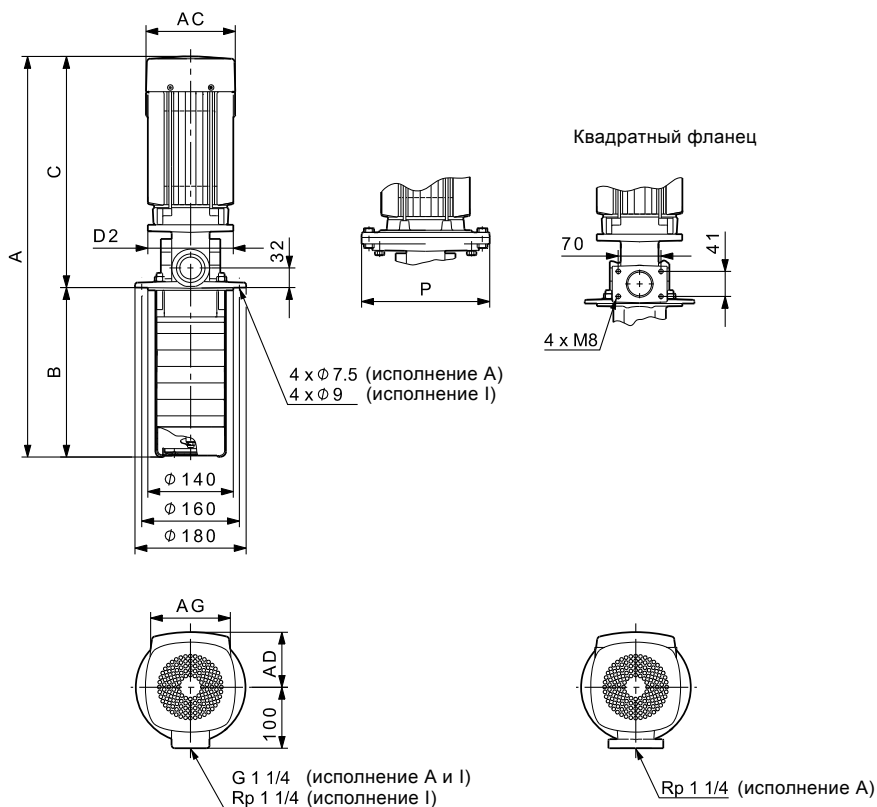
Данные электрооборудования приведены в разделе 12. Характеристики двигателя на странице 68.

MTR, MTRE 5, 50 Гц



TM02 7842 4303

Габаритные размеры



TM04 2789 2413

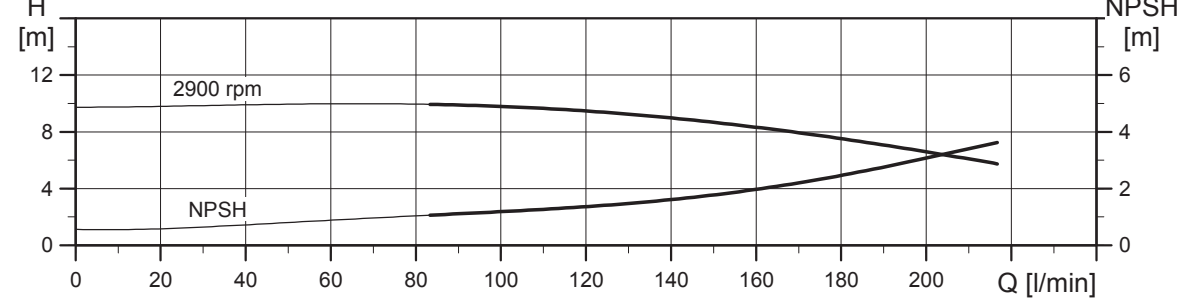
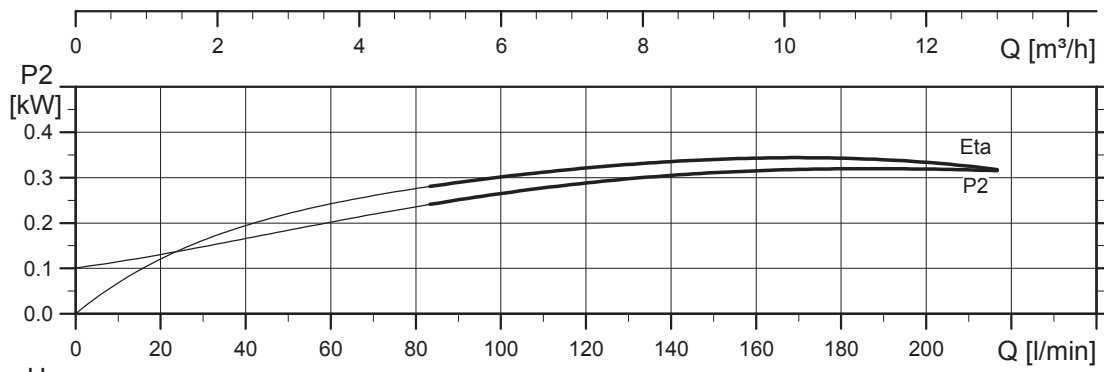
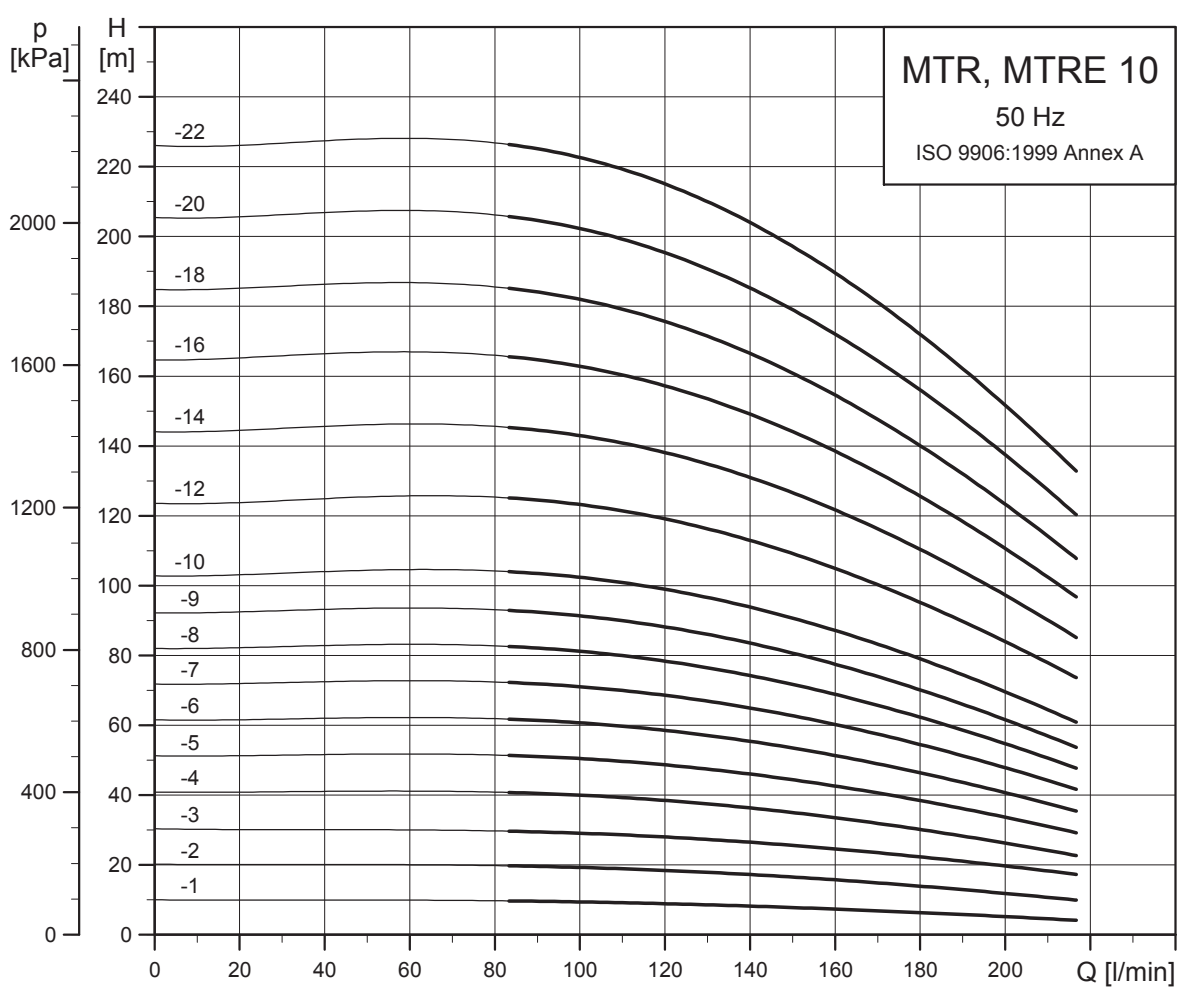
Размеры и масса

Тип насоса	P2 [кВт]	MTR									Масса нетто [кг]	MTRE								Масса нетто [кг]
		Размеры [мм]										Размеры [мм]								
		A	B	C	AC	D2	P	AD	AG	A		B	C	AC	D2	P	AD	AG		
MTR, MTRE 5-2/2	0,37	473	169	304	140	140	-	109	82	12,2	473	169	304	141	140	-	140	268	14,9	
MTR 5-3/3	0,55	500	196	304	140	140	-	109	82	13,0	-	-	-	-	-	-	-	-	-	
MTR, MTRE 5-4/4	0,55	527	223	304	140	140	-	109	82	13,4	527	223	304	141	140	-	140	268	15,2	
MTR, MTRE 5-5/5	0,75	594	250	344	140	140	-	109	82	14,7	594	250	344	178	140	-	167	268	16,3	
MTR 5-6/6	1,1	621	277	344	140	140	-	109	82	16,5	-	-	-	-	-	-	-	-	-	
MTR 5-7/7	1,1	648	304	344	140	140	-	109	82	16,9	-	-	-	-	-	-	-	-	-	
MTR, MTRE 5-8/8	1,1	675	331	344	140	140	-	109	82	17,3	675	331	344	178	140	-	167	268	20,0	
MTR 5-9/9	1,5	752	358	394	178	140	-	110	162	26,6	-	-	-	-	-	-	-	-	-	
MTR, MTRE 5-10/10	1,5	779	385	394	178	140	-	110	162	27,0	779	385	394	178	140	-	167	268	34,8	
MTR 5-12/12	2,2	873	439	434	178	140	-	110	162	32,0	-	-	-	-	-	-	-	-	-	
MTR 5-14/14	2,2	927	493	434	178	140	-	110	162	32,8	-	-	-	-	-	-	-	-	-	
MTR, MTRE 5-16/16	2,2	981	547	434	178	140	-	110	162	33,6	981	547	434	178	140	-	167	268	37,9	
MTR 5-17/17	3	1031	583	448	198	160	-	110	162	35,7	-	-	-	-	-	-	-	-	-	
MTR 5-18/18	3	1049	601	448	198	160	-	110	162	36,1	-	-	-	-	-	-	-	-	-	
MTR 5-19/19	3	1076	628	448	198	160	-	110	162	36,5	-	-	-	-	-	-	-	-	-	
MTR, MTRE 5-20/20	3	1103	655	448	198	160	-	110	162	36,9	1103	655	448	198	160	-	177	264	43,7	
MTR 5-21/21	3	1130	682	448	198	160	-	110	162	37,3	-	-	-	-	-	-	-	-	-	
MTR, MTRE 5-22/22	4	1194	709	485	220	160	-	134	202	39,5	1194	709	485	220	160	-	188	290	49,2	
MTR 5-24/24	4	1248	763	485	220	160	-	134	202	39,9	-	-	-	-	-	-	-	-	-	
MTR 5-26/26	4	1302	817	485	220	160	-	134	202	40,3	-	-	-	-	-	-	-	-	-	
MTR, MTRE 5-29/29	4	1383	898	485	220	160	-	134	202	40,7	1383	898	485	220	160	-	188	290	50,4	
MTR, MTRE 5-32/32	5,5	1464	979	485	220	-	300	134	202	49,3	1464	979	485	220	-	300	188	290	55,9	

Максимальная глубина погружения 1006 мм. См. страницу 79.

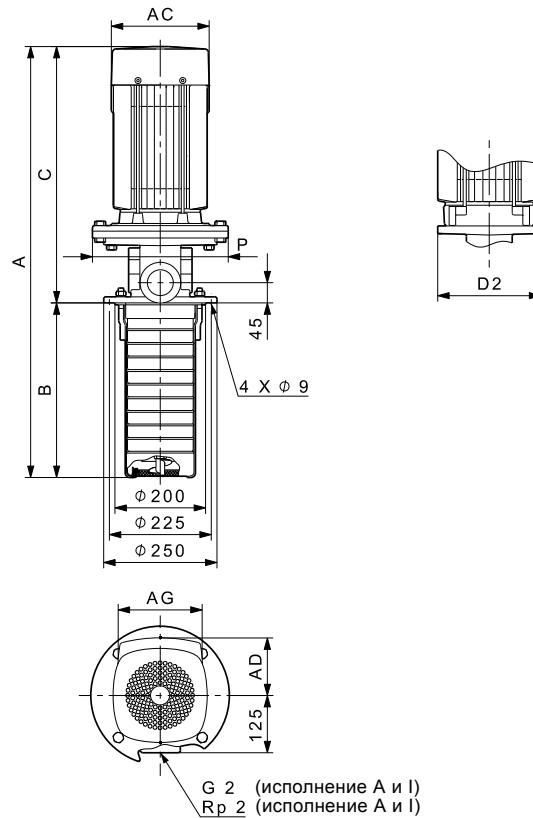
Данные электрооборудования приведены в разделе 12. Характеристики двигателя на странице 68.

MTR, MTRE 10, 50 Hz



TM02 7843 4303

Габаритные размеры



TM04 2790 2413

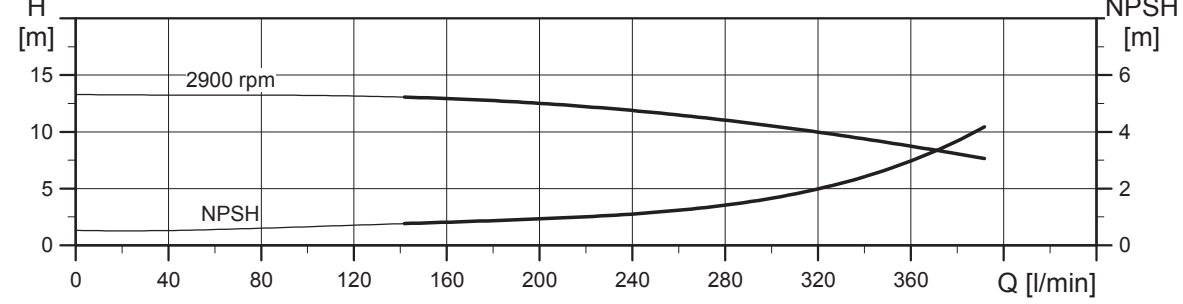
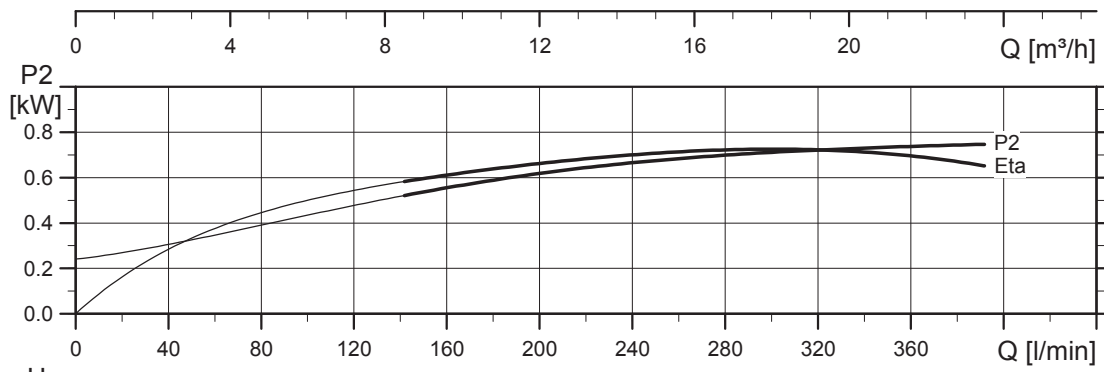
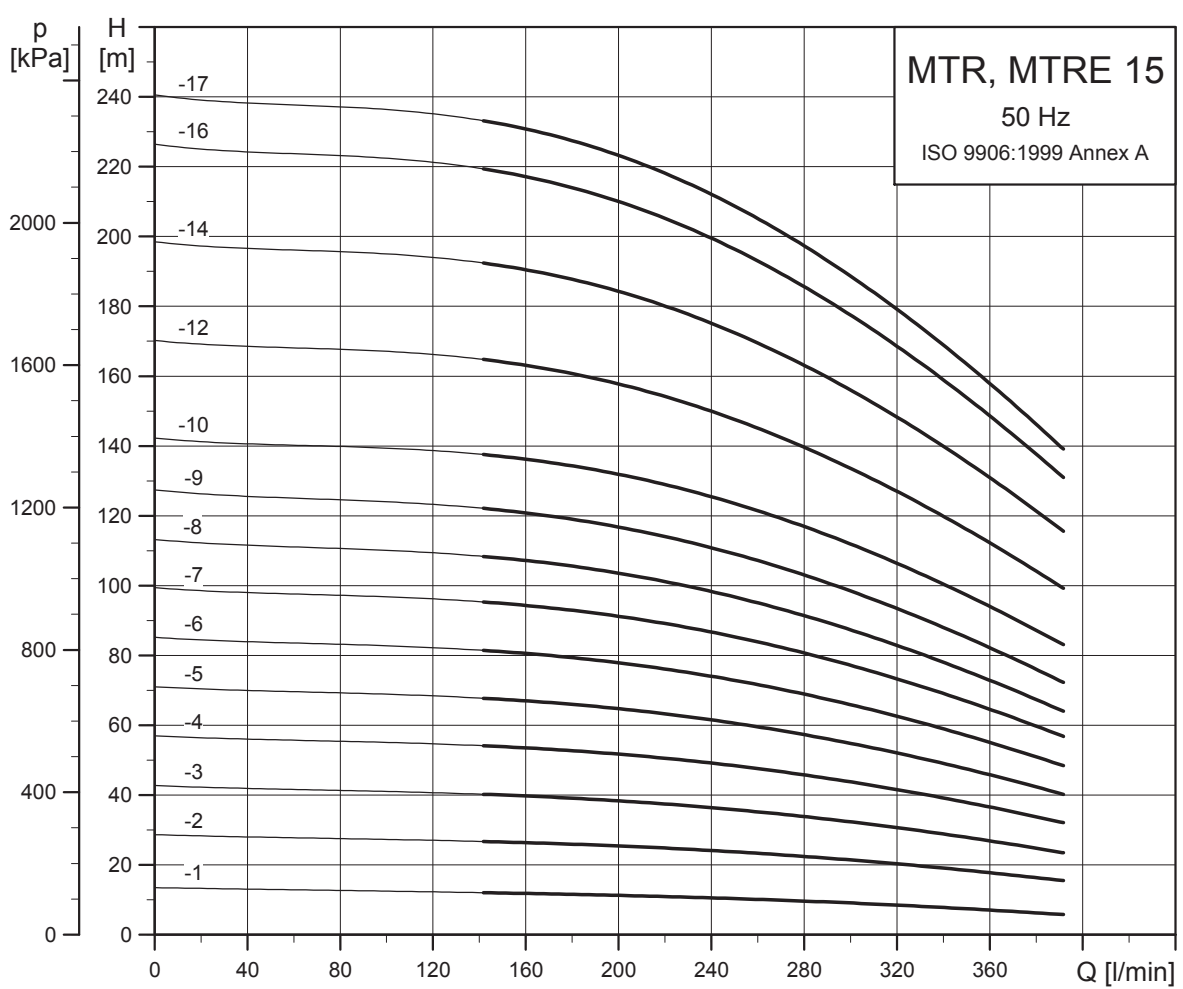
Размеры и масса

Тип насоса	P2 [кВт]	MTR									Масса нетто [кг]	MTRE							Масса нетто [кг]
		Размеры [мм]										Размеры [мм]							
		A	B	C	AC	D2	P	AD	AG	A		B	C	AC	D2	P	AD	AG	
MTR, MTRE 10-2/1	0,75	523	148	375	140	140	-	109	82	21	523	148	375	141	140	-	140	268	24
MTR, MTRE 10-2/2	0,75	523	148	375	140	140	-	109	82	22	523	148	375	178	140	-	167	268	24
MTR, MTRE 10-3/3	1,1	553	178	375	140	140	-	109	82	24	553	178	375	178	140	-	167	268	27
MTR, MTRE 10-4/4	1,5	633	208	425	178	140	-	110	162	31	633	208	425	178	140	-	167	268	39
MTR 10-5/5	2,2	703	238	465	178	140	-	110	162	37	-	-	-	-	-	-	-	-	-
MTR, MTRE 10-6/6	2,2	733	268	465	178	140	-	110	162	38	733	268	465	178	140	-	167	268	43
MTR 10-7/7	3	777	298	479	198	160	-	110	162	39	-	-	-	-	-	-	-	-	-
MTR 10-8/8	3	807	328	479	198	160	-	110	162	40	-	-	-	-	-	-	-	-	-
MTR, MTRE 10-9/9	3	837	358	479	198	160	-	110	162	41	837	358	479	198	160	-	177	264	48
MTR 10-10/10	4	904	388	516	220	160	-	134	202	43	-	-	-	-	-	-	-	-	-
MTR, MTRE 10-12/12	4	964	448	516	220	160	-	134	202	44	964	448	516	220	160	-	188	290	54
MTR 10-14/14	5,5	1063	508	555	220	-	300	134	202	68	-	-	-	-	-	-	-	-	-
MTR, MTRE 10-16/16	5,5	1123	568	555	220	-	300	134	202	69	1123	568	555	220	-	300	188	290	76
MTR 10-18/18	7,5	1171	628	543	260	-	300	159	203	87	-	-	-	-	-	-	-	-	-
MTR 10-20/20	7,5	1231	688	543	260	-	300	159	203	88	-	-	-	-	-	-	-	-	-
MTR, MTRE 10-22/22	7,5	1291	748	543	260	-	300	159	203	89	1291	748	543	260	-	300	213	290	95

Максимальная глубина погружения 1018 мм. См. страницу 79.

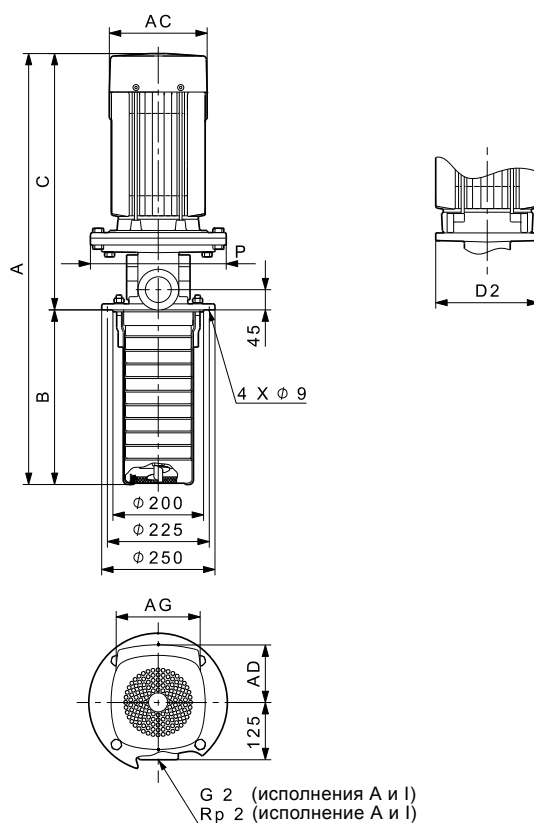
Данные электрооборудования приведен в разделе 12. Характеристики двигателя на странице 68.

MTR, MTRE 15, 50 Hz



TM02 7844 4303

Габаритные размеры



TM04 2790 2413

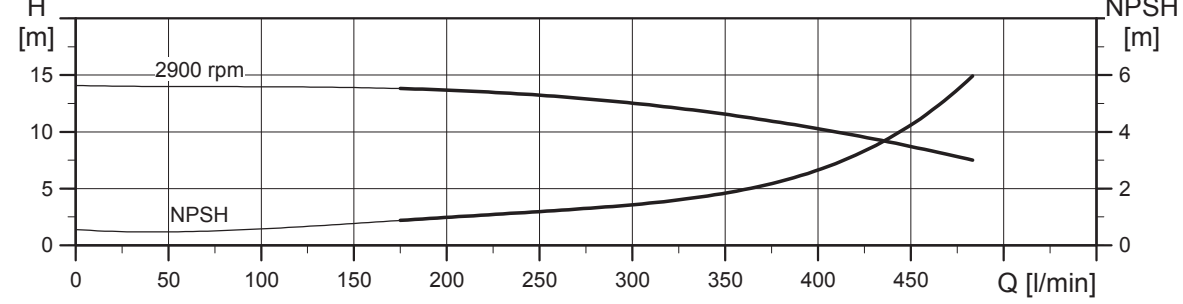
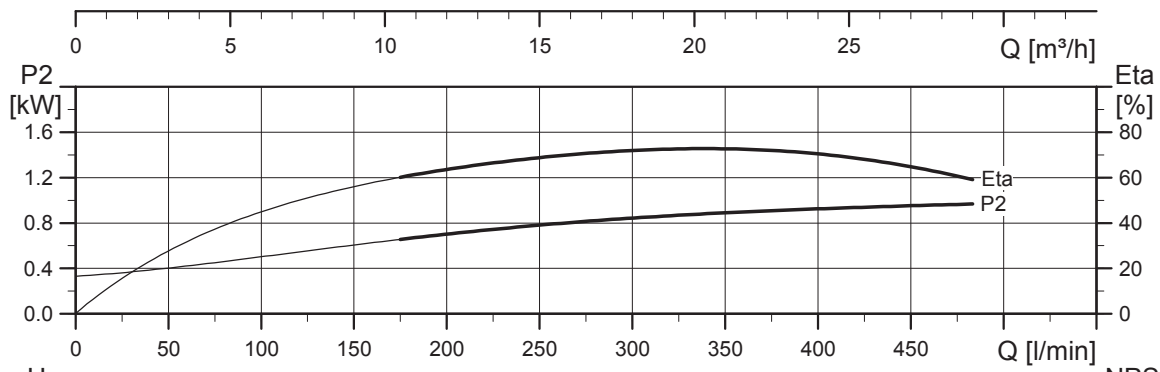
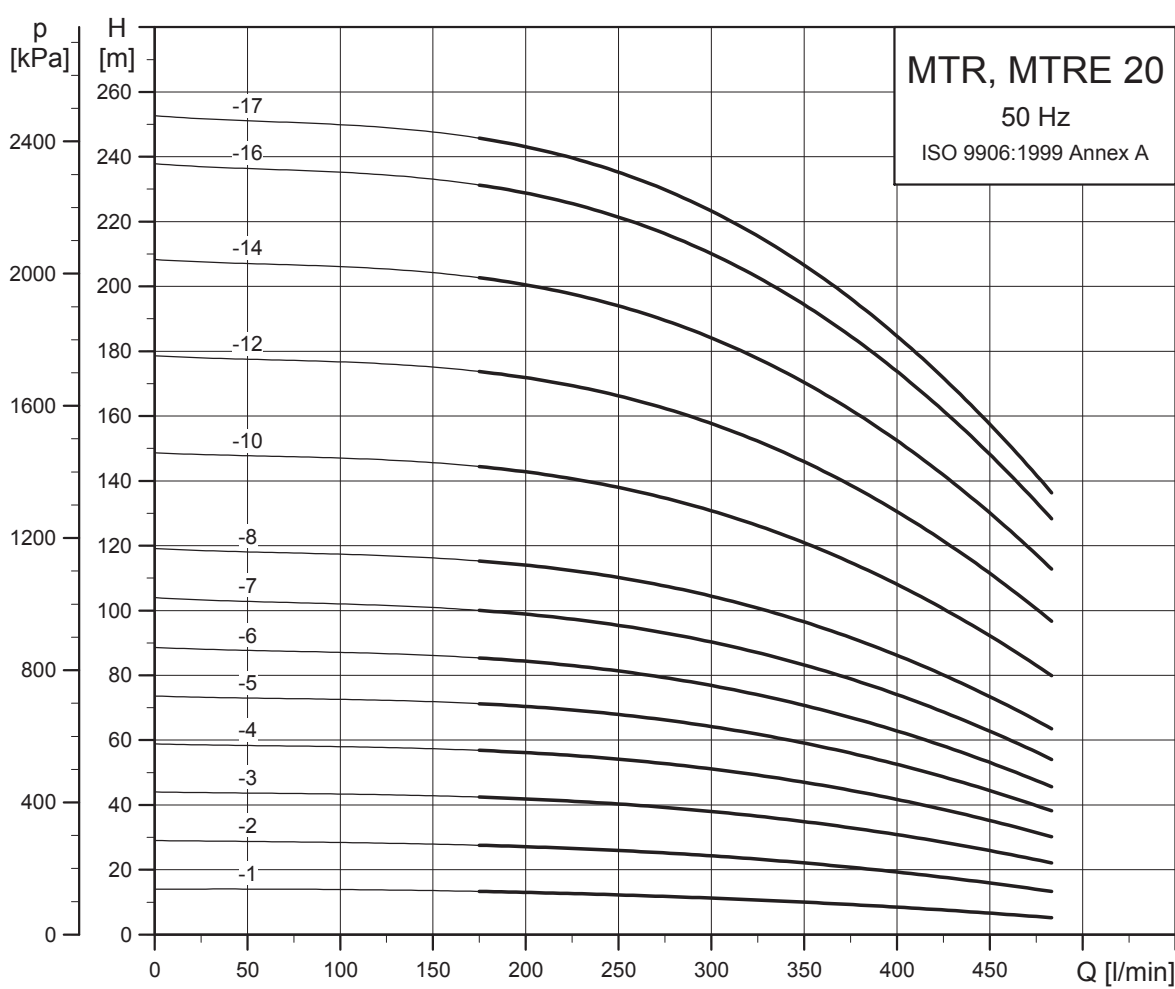
Размеры и масса

Тип насоса	P2 [кВт]	MTR									MTRE									
		Размеры [мм]									Масса нетто [кг]	Размеры [мм]								Масса нетто [кг]
		A	B	C	AC	D2	P	AD	AG	A		B	C	AC	D2	P	AD	AG		
MTR, MTRE 15-2/1	1,1	553	178	375	178	140	-	110	82	23	553	178	375	178	140	-	167	268	26	
MTR, MTRE 15-2/2	2,2	643	178	465	178	140	-	110	162	34	643	178	465	178	140	-	167	268	41	
MTR, MTRE 15-3/3	3	702	223	479	198	160	-	110	162	38	702	223	479	198	160	-	177	264	45	
MTR 15-4/4	4	784	268	516	220	160	-	134	202	40	-	-	-	-	-	-	-	-	-	
MTR, MTRE 15-5/5	4	829	313	516	220	160	-	134	202	41	829	313	516	220	160	-	188	290	51	
MTR 15-6/6	5,5	913	358	555	220	-	300	134	202	64	-	-	-	-	-	-	-	-	-	
MTR, MTRE 15-7/7	5,5	958	403	555	220	-	300	134	202	65	958	403	555	220	-	300	188	290	72	
MTR 15-8/8	7,5	991	448	543	260	-	300	159	203	83	-	-	-	-	-	-	-	-	-	
MTR, MTRE 15-9/9	7,5	1036	493	543	260	-	300	159	203	84	1036	493	543	260	-	300	213	290	93	
MTR 15-10/10	11	1203	538	665	315	-	350	204	243	123	-	-	-	-	-	-	-	-	-	
MTR 15-12/12	11	1293	628	665	315	-	350	204	243	125	-	-	-	-	-	-	-	-	-	
MTR, MTRE 15-14/14	11	1383	718	665	315	-	350	204	243	127	1383	718	665	314	-	350	308	420	155	
MTR 15-16/16	15	1473	808	665	314	-	350	204	243	141	-	-	-	-	-	-	-	-	-	
MTR, MTRE 15-17/17	15	1518	853	665	314	-	350	204	243	142	1518	853	665	314	-	350	308	420	173	

Максимальная глубина погружения 1033 мм. См. страницу 79.

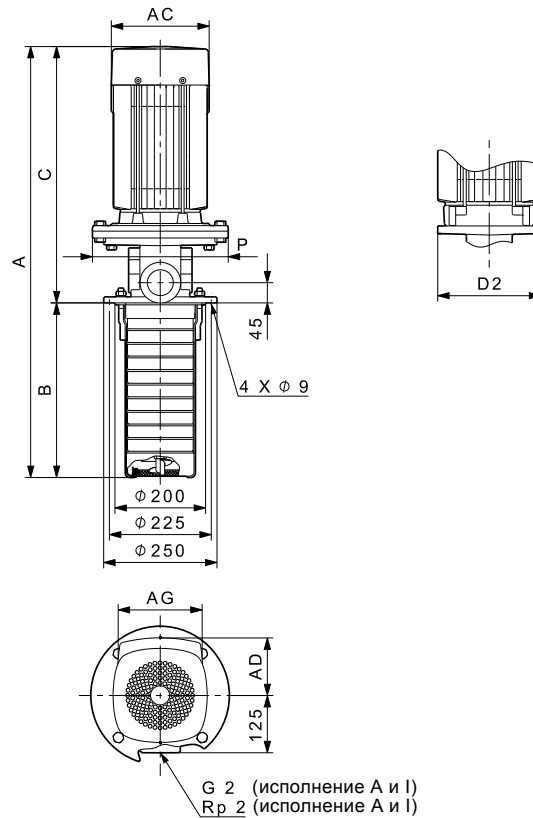
Данные электрооборудования приведены в разделе 12. Характеристики двигателя на странице 68.

MTR, MTRE 20, 50 Гц



TM02 7845 4303

Габаритные размеры



TM04 2790 2413

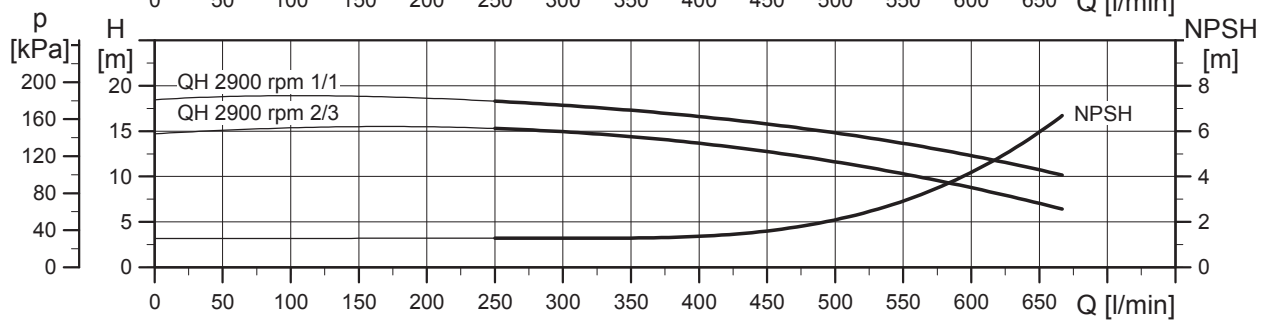
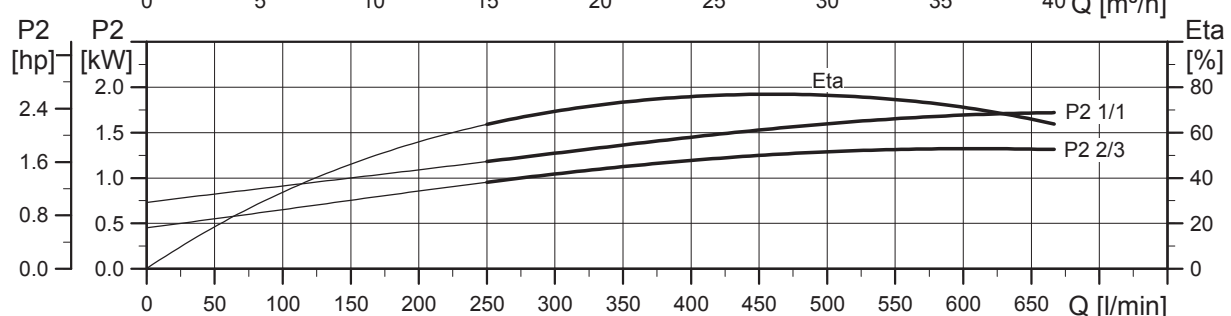
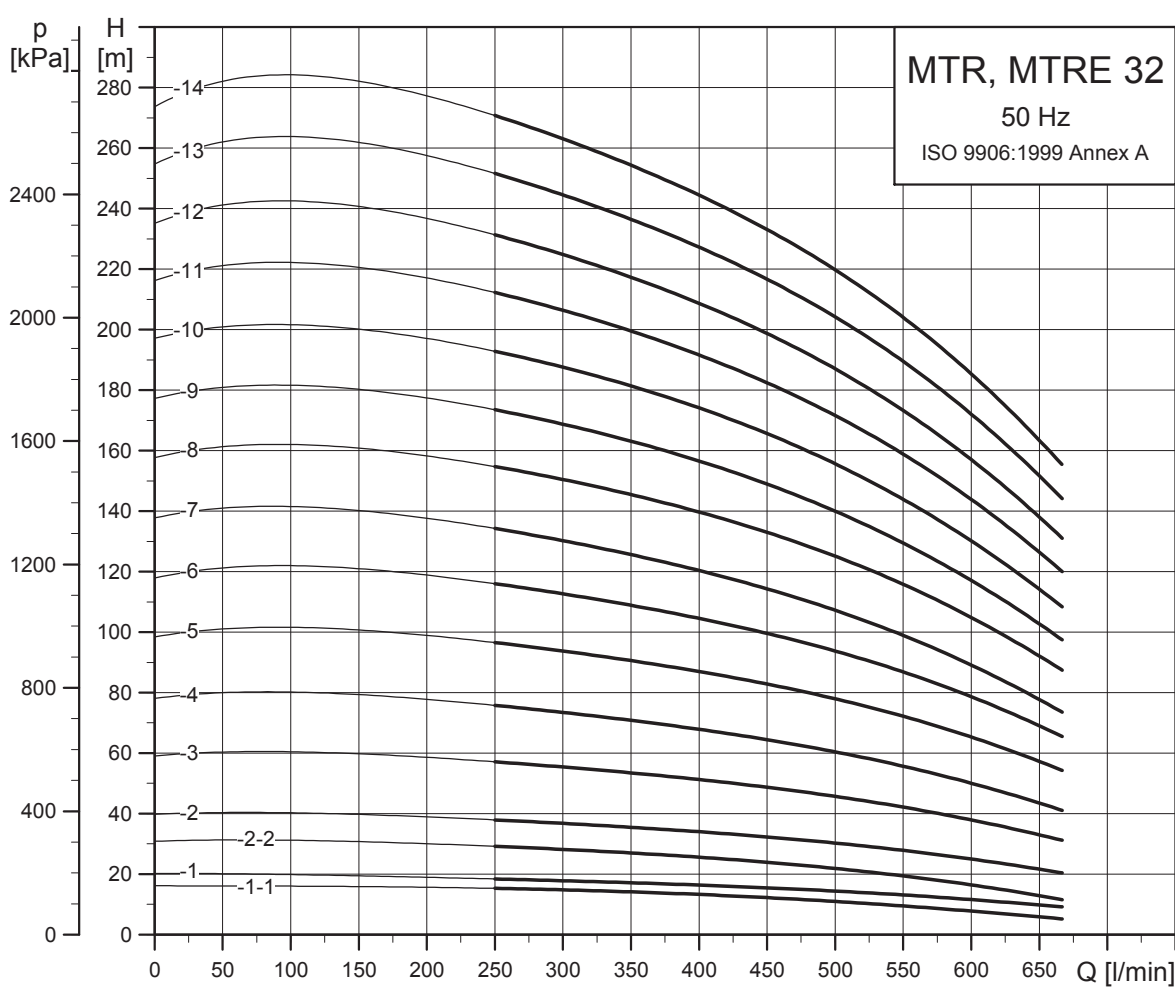
Размеры и масса

Тип насоса	P2 [кВт]	MTR									MTRE								
		Размеры [мм]								Масса нетто [кг]	Размеры [мм]								Масса нетто [кг]
		A	B	C	AC	D2	P	AD	AG		A	B	C	AC	D2	P	AD	AG	
MTR, MTRE 20-2/1	1,1	553	178	375	140	140	-	109	82	23	553	178	375	178	140	-	167	268	26
MTR, MTRE 20-2/2	2,2	643	178	465	178	140	-	110	162	34	643	178	465	178	140	-	167	268	41
MTR, MTRE 20-3/3	4	739	223	516	220	160	-	134	202	39	739	223	516	220	160	-	188	290	49
MTR 20-4/4	5,5	823	268	555	220	-	300	134	202	62	-	-	-	-	-	-	-	-	-
MTR, MTRE 20-5/5	5,5	868	313	555	220	-	300	134	202	63	868	313	555	220	-	300	188	290	70
MTR 20-6/6	7,5	901	358	543	260	-	300	159	203	81	-	-	-	-	-	-	-	-	-
MTR, MTRE 20-7/7	7,5	946	403	543	260	-	300	159	203	82	946	403	543	260	-	300	213	290	91
MTR 20-8/8	11	1113	448	665	315	-	350	204	243	121	-	-	-	-	-	-	-	-	-
MTR, MTRE 20-10/10	11	1203	538	665	315	-	350	204	243	123	1203	538	665	314	-	350	308	420	151
MTR 20-12/12	15	1293	628	665	314	-	350	204	243	137	-	-	-	-	-	-	-	-	-
MTR, MTRE 20-14/14	15	1383	718	665	314	-	350	204	243	139	1383	718	665	314	-	350	308	420	170
MTR 20-16/16	18,5	1517	808	709	314	-	350	204	243	153	-	-	-	-	-	-	-	-	-
MTR, MTRE 20-17/17	18,5	1562	853	709	314	-	350	204	243	154	1562	853	709	314	-	350	308	420	185

Максимальная глубина погружения 1033 мм. См. страницу 79.

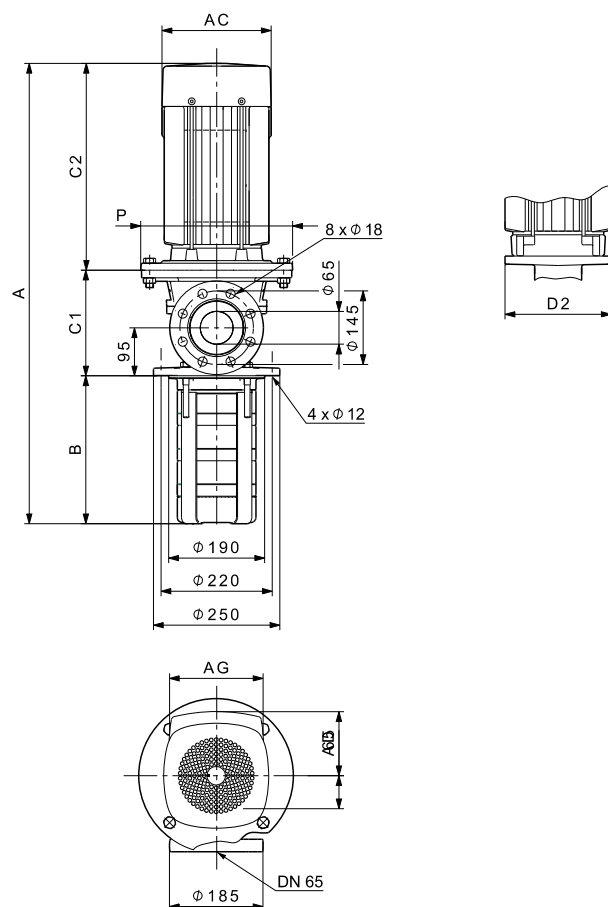
Данные электрооборудования приведены в разделе 12. Характеристики двигателя на странице 68.

MTR, MTRE 32, 50 Гц



TM01 4302 2213

Габаритные размеры



ТМ04 2791 2413

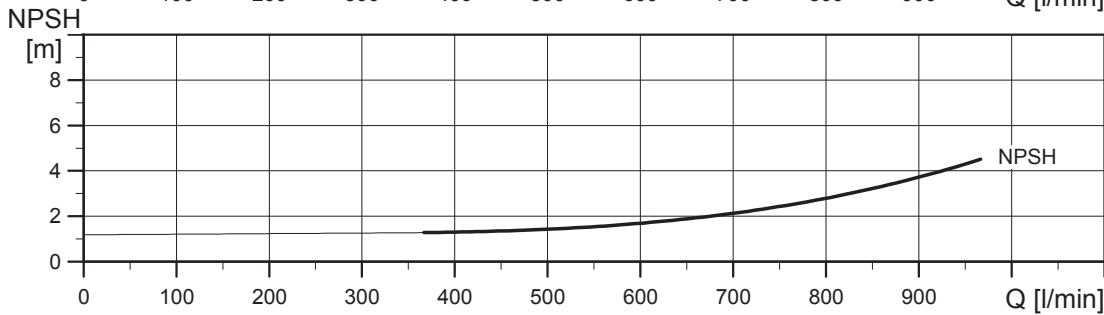
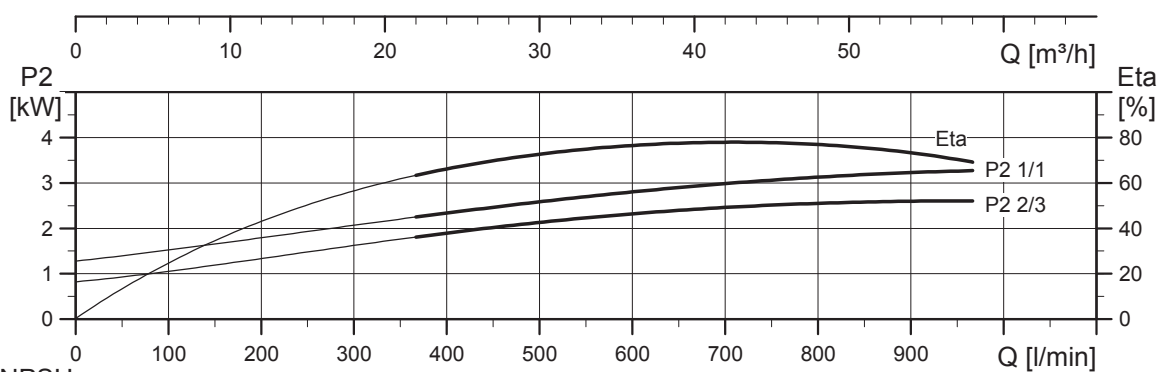
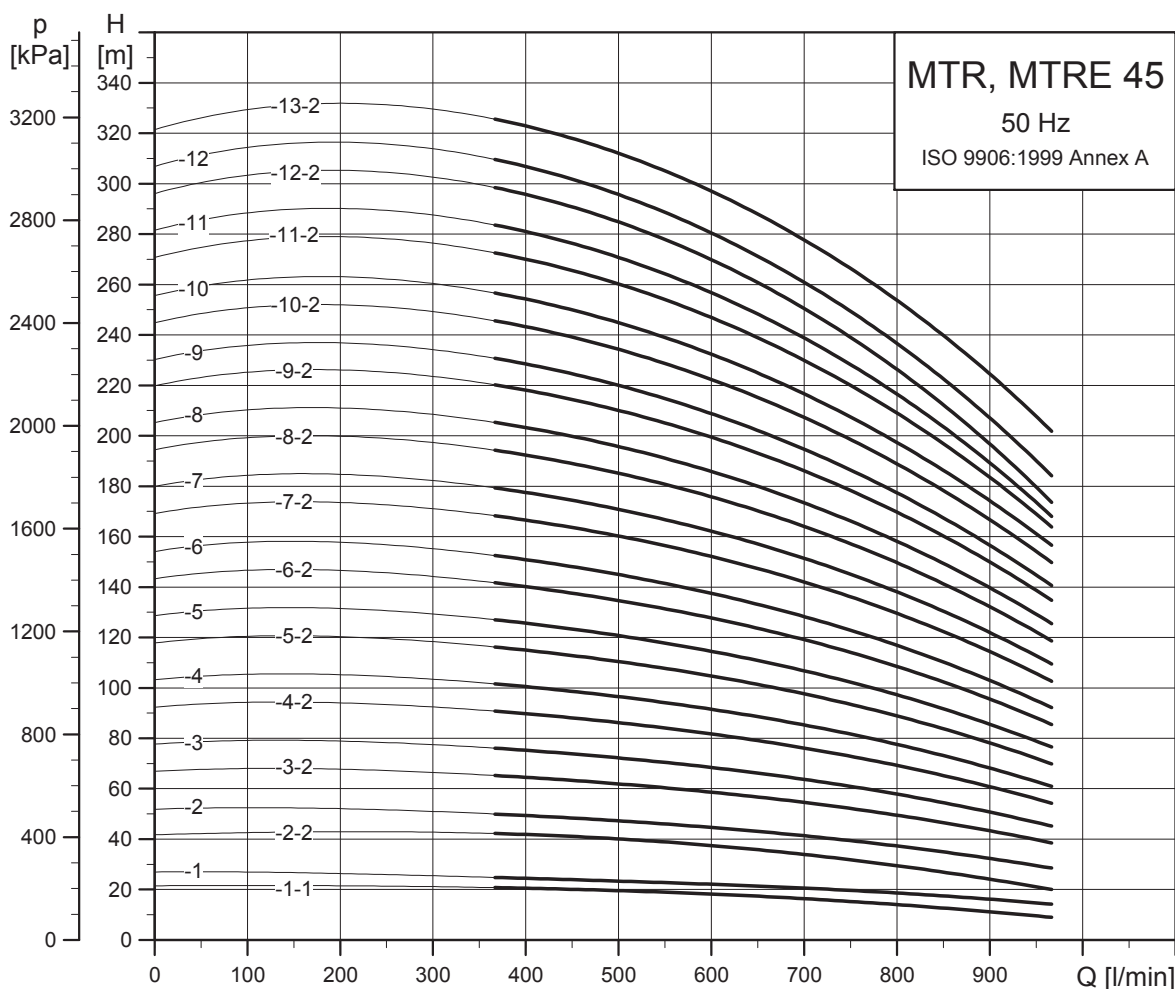
Размеры и масса

Тип насоса	P2 [кВт]	MTR										MTRE										
		Размеры [мм]										Масса нетто [кг]	Размеры [мм]									Масса нетто [кг]
		A	B	C1	C2	AC	D2	P	AD	AG	A		B	C1	C2	AC	D2	P	AD	AG		
MTR, MTRE 32-2/1-1	1,5	642	223	138	281	178	-	200	110	162	64	635	223	138	274	122	-	200	158	268	63	
MTR, MTRE 32-2/1	2,2	682	223	138	321	178	-	200	110	162	70	635	223	138	274	122	-	200	158	268	64	
MTR, MTRE 32-2/2-2	3	696	223	138	335	198	198	-	120	162	71	696	223	138	335	198	198	-	177	264	94	
MTR, MTRE 32-2/2	4	733	223	138	372	220	198	-	134	202	83	733	223	138	372	220	198	-	188	290	105	
MTR, MTRE 32-3/3	5,5	893	293	209	391	220	-	300	134	202	110	893	293	209	391	220	-	298	188	290	122	
MTR, MTRE 32-4/4	7,5	951	363	209	379	260	-	300	159	203	121	963	363	209	379	260	-	300	213	290	123	
MTR 32-5/5	11	1113	433	209	471	314	-	350	204	243	162	-	-	-	-	-	-	-	-	-	-	
MTR, MTRE 32-6/6	11	1183	503	209	471	314	-	350	204	243	163	1183	503	209	471	314	-	350	308	420	197	
MTR 32-7/7	15	1253	573	209	471	314	-	350	204	243	175	-	-	-	-	-	-	-	-	-	-	
MTR, MTRE 32-8/8	15	1323	643	209	471	314	-	350	204	243	175	1323	643	209	471	314	-	350	308	420	213	
MTR 32-9/9	18,5	1437	713	209	515	314	-	350	204	243	188	-	-	-	-	-	-	-	-	-	-	
MTR, MTRE 32-10/10	18,5	1507	783	209	515	314	-	350	204	243	189	1507	783	209	566	314	-	350	308	420	225	
MTR 32-11/11	22	1603	853	209	541	314	-	350	204	243	208	-	-	-	-	-	-	-	-	-	-	
MTR, MTRE 32-12/12	22	1673	923	209	541	314	-	350	204	243	209	1673	923	209	541	314	-	350	308	420	239	
MTR 32-13/13	30	1812	993	209	610	402	-	400	300	260	325	-	-	-	-	-	-	-	-	-	-	
MTR 32-14/14	30	1882	1063	209	610	402	-	400	300	260	325	-	-	-	-	-	-	-	-	-	-	

Максимальная глубина погружения 1343 мм. См. страницу 79.

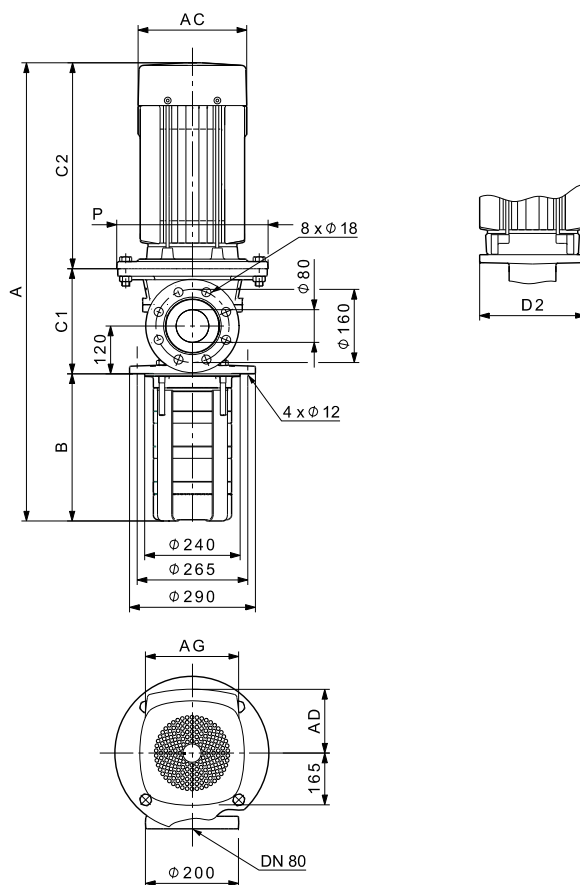
Данные электрооборудования приведены в разделе 12. Характеристики двигателя на странице 68.

MTR, MTRE 45, 50 Гц



TM01 4303 2213

Габаритные размеры



TM04 2791 2413

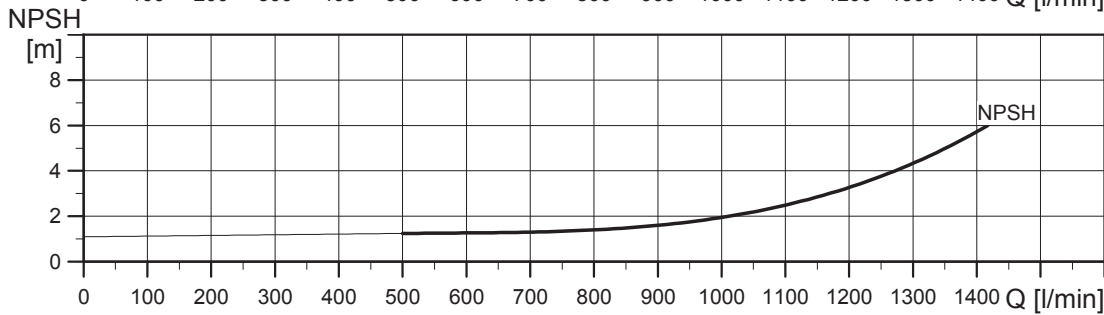
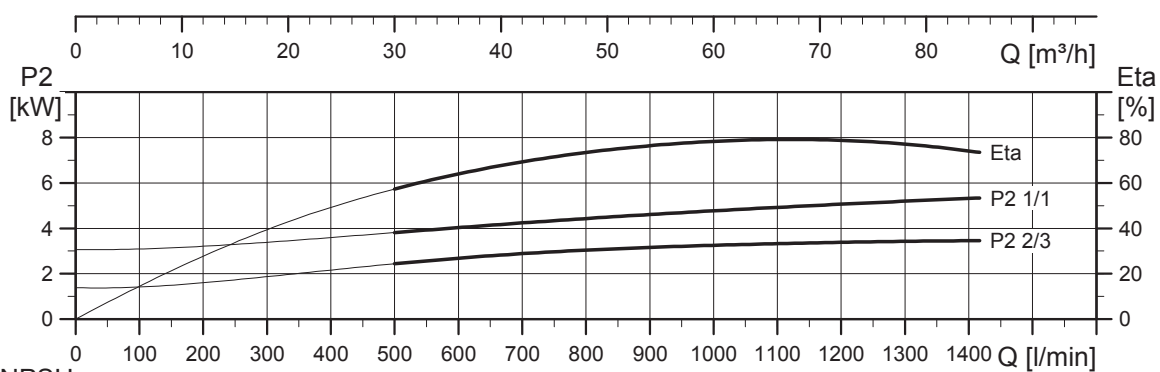
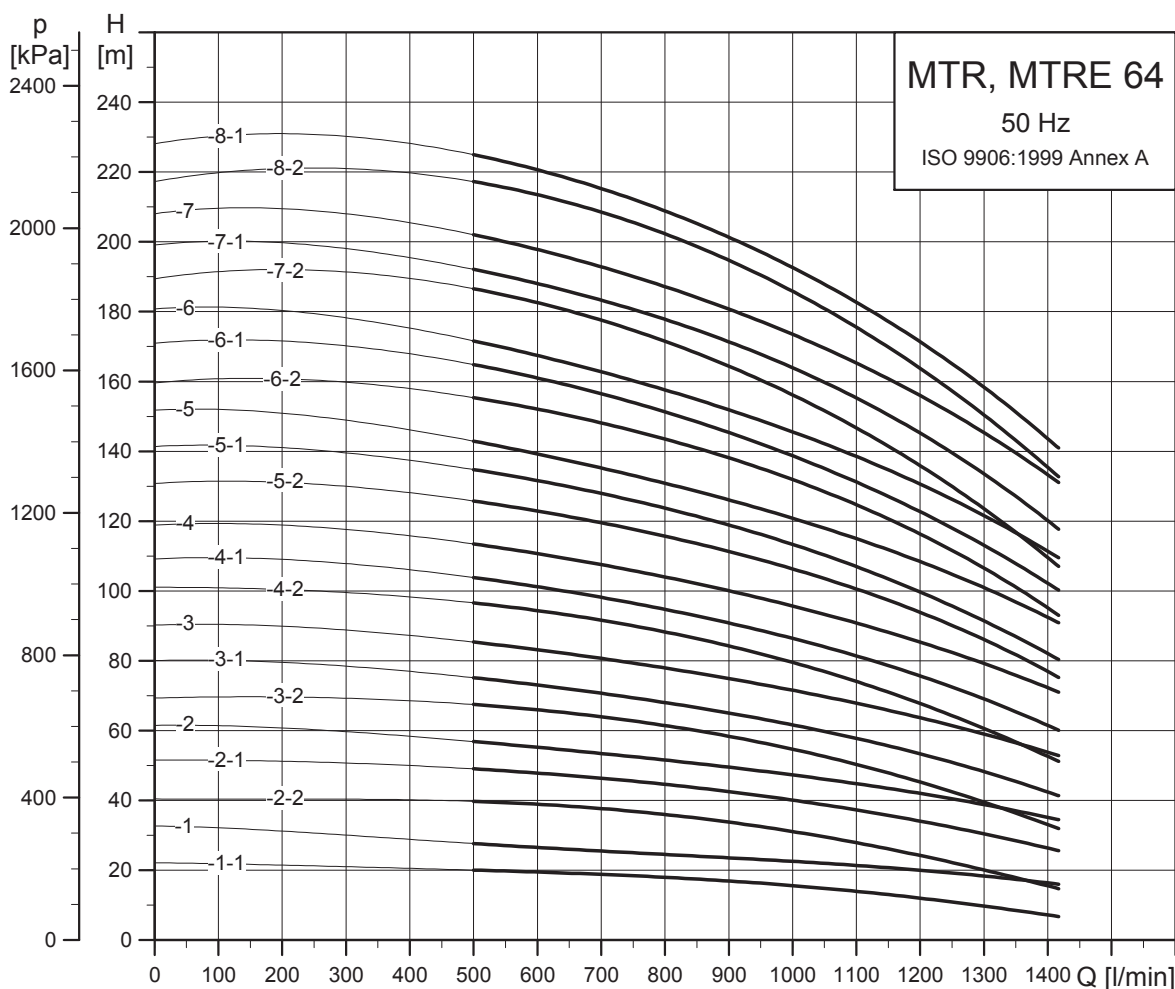
Размеры и масса

Тип насоса	P2 [кВт]	MTR									Масса нетто [кг]	MTRE							Масса нетто [кг]		
		Размеры [мм]										Размеры [мм]									
		A	B	C1	C2	AC	D2	P	AD	AG		A	B	C1	C2	AC	D2	P		AD	AG
MTR, MTRE 45-2/1-1	3	748	244	169	335	198	198	-	120	162	80	748	244	169	335	198	198	-	177	264	102
MTR, MTRE 45-2/1	4	785	244	169	372	220	198	-	134	202	102	785	244	169	372	220	198	-	188	290	114
MTR, MTRE 45-2/2-2	5,5	875	244	240	391	220	-	300	134	202	118	875	244	240	391	220	-	298	188	290	129
MTR, MTRE 45-2/2	7,5	863	244	240	379	260	-	300	159	203	128	875	244	240	379	260	-	300	213	290	131
MTR 45-3/3-2	11	1035	324	240	471	314	-	350	204	243	171	-	-	-	-	-	-	-	-	-	-
MTR, MTRE 45-3/3	11	1035	324	240	471	314	-	350	204	243	171	1035	324	240	471	314	-	350	308	420	213
MTR 45-4/4-2	15	1115	404	240	471	314	-	350	204	243	183	-	-	-	-	-	-	-	-	-	-
MTR, MTRE 45-4/4	15	1115	404	240	471	314	-	350	204	243	183	1115	404	240	471	314	-	350	308	420	229
MTR 45-5/5-2	18,5	1239	484	240	515	314	-	350	204	243	196	-	-	-	-	-	-	-	-	-	-
MTR, MTRE 45-5/5	18,5	1239	484	240	515	314	-	350	204	243	196	1239	484	240	566	314	-	350	308	420	241
MTR 45-6/6-2	22	1345	564	240	541	314	-	350	204	243	211	-	-	-	-	-	-	-	-	-	-
MTR, MTRE 45-6/6	22	1345	564	240	541	314	-	350	204	243	211	1345	564	240	541	314	-	350	308	420	254
MTR 45-7/7-2	30	1494	644	240	610	402	-	400	300	260	332	-	-	-	-	-	-	-	-	-	-
MTR 45-7/7	30	1494	644	240	610	402	-	400	300	260	332	-	-	-	-	-	-	-	-	-	-
MTR 45-8/8-2	30	1574	724	240	610	402	-	400	300	260	332	-	-	-	-	-	-	-	-	-	-
MTR 45-8/8	30	1574	724	240	610	402	-	400	300	260	332	-	-	-	-	-	-	-	-	-	-
MTR 45-9/9-2	30	1654	804	240	610	402	-	400	300	260	333	-	-	-	-	-	-	-	-	-	-
MTR 45-9/9	37	1711	804	240	667	402	-	400	300	260	355	-	-	-	-	-	-	-	-	-	-
MTR 45-10/10-2	37	1791	884	240	667	402	-	400	300	260	355	-	-	-	-	-	-	-	-	-	-
MTR 45-10/10	37	1791	884	240	667	402	-	400	300	260	355	-	-	-	-	-	-	-	-	-	-
MTR 45-11/11-2	45	1932	964	259	709	442	-	450	325	260	507	-	-	-	-	-	-	-	-	-	-
MTR 45-11/11	45	1932	964	259	709	442	-	450	325	260	507	-	-	-	-	-	-	-	-	-	-
MTR 45-12/12-2	45	2012	1044	259	709	442	-	450	325	260	507	-	-	-	-	-	-	-	-	-	-
MTR 45-12/12	45	2012	1044	259	709	442	-	450	325	260	507	-	-	-	-	-	-	-	-	-	-
MTR 45-13/13-2	45	2092	1124	259	709	442	-	450	325	260	507	-	-	-	-	-	-	-	-	-	-

Максимальная глубина погружения 1444 мм. См. страницу 79.

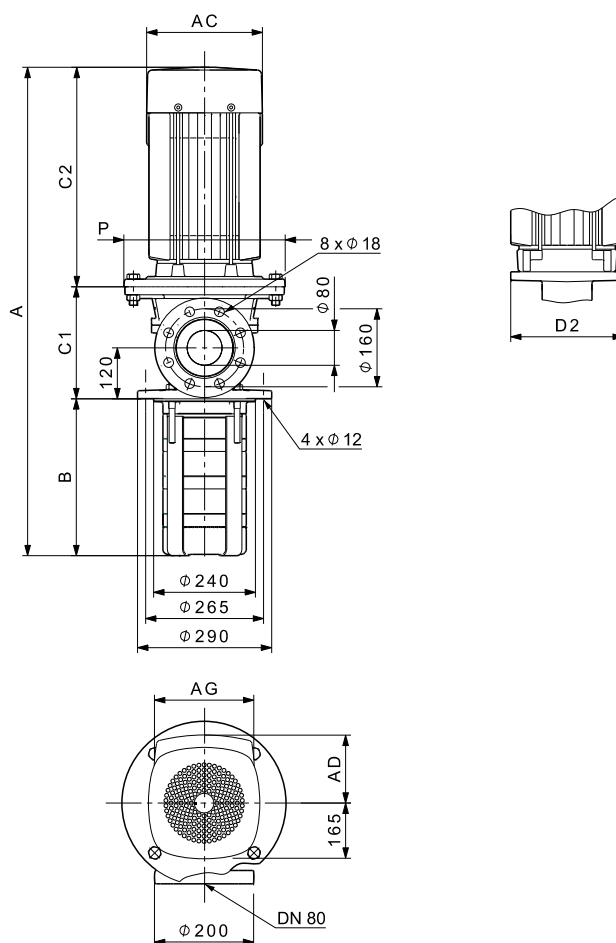
Данные электрооборудования приведены в разделе 12. Характеристики двигателя на странице 68.

MTR, MTRE 64, 50 Гц



TM01 4304 2213

Габаритные размеры



TM04 2791 24 13

Размеры и масса

Тип насоса	P2 [кВт]	MTR								MTRE											
		Размеры [мм]								Масса нетто [кг]	Размеры [мм]								Масса нетто [кг]		
		A	B	C1	C2	AC	D2	P	AD		AG	A	B	C1	C2	AC	D2	P		AD	AG
MTR, MTRE 64-2/1-1	4	790	249	169	372	220	198	-	134	202	105	790	249	169	372	220	198	-	188	290	116
MTR, MTRE 64-2/1	5,5	880	249	240	391	220	-	300	134	202	120	880	249	240	391	220	-	298	188	290	132
MTR, MTRE 64-2/2-2	7,5	868	249	240	379	260	-	300	159	203	131	880	249	240	379	260	-	300	213	290	133
MTR 64-2/2-1	11	960	249	240	471	314	-	350	204	243	173	-	-	-	-	-	-	-	-	-	-
MTR, MTRE 64-2/2	11	960	249	240	471	314	-	350	204	243	173	960	249	240	471	314	-	350	308	420	216
MTR 64-3/3-2	15	1043	332	240	471	314	-	350	204	243	185	-	-	-	-	-	-	-	-	-	-
MTR, MTRE 64-3/3-1	15	1043	332	240	471	314	-	350	204	243	185	1043	332	240	471	314	-	350	308	420	231
MTR, MTRE 64-3/3	18,5	1087	332	240	515	314	-	350	204	243	198	1087	332	240	566	314	-	350	308	420	243
MTR 64-4/4-2	18,5	1169	414	240	515	314	-	350	204	243	199	-	-	-	-	-	-	-	-	-	-
MTR 64-4/4-1	22	1195	414	240	541	314	-	350	204	243	213	-	-	-	-	-	-	-	-	-	-
MTR, MTRE 64-4/4	22	1195	414	240	541	314	-	350	204	243	213	1195	414	240	541	314	-	350	308	420	256
MTR 64-5/5-2	30	1347	497	240	610	402	-	400	300	260	334	-	-	-	-	-	-	-	-	-	-
MTR 64-5/5-1	30	1347	497	240	610	402	-	400	300	260	334	-	-	-	-	-	-	-	-	-	-
MTR 64-5/5	30	1347	497	240	610	402	-	400	300	260	334	-	-	-	-	-	-	-	-	-	-
MTR 64-6/6-2	30	1429	579	240	610	402	-	400	300	260	334	-	-	-	-	-	-	-	-	-	-
MTR 64-6/6-1	37	1486	579	240	667	402	-	400	300	260	356	-	-	-	-	-	-	-	-	-	-
MTR 64-6/6	37	1486	579	240	667	402	-	400	300	260	356	-	-	-	-	-	-	-	-	-	-
MTR 64-7/7-2	37	1569	662	240	667	402	-	400	300	260	357	-	-	-	-	-	-	-	-	-	-
MTR 64-7/7-1	37	1569	662	240	667	402	-	400	300	260	357	-	-	-	-	-	-	-	-	-	-
MTR 64-7/7	45	1630	662	259	709	442	-	450	325	260	446	-	-	-	-	-	-	-	-	-	-
MTR 64-8/8-2	45	1712	744	259	709	442	-	450	325	260	446	-	-	-	-	-	-	-	-	-	-
MTR 64-8/8-1	45	1712	744	259	709	442	-	450	325	260	446	-	-	-	-	-	-	-	-	-	-

Максимальная глубина погружения 1487 мм. См. страницу 79.

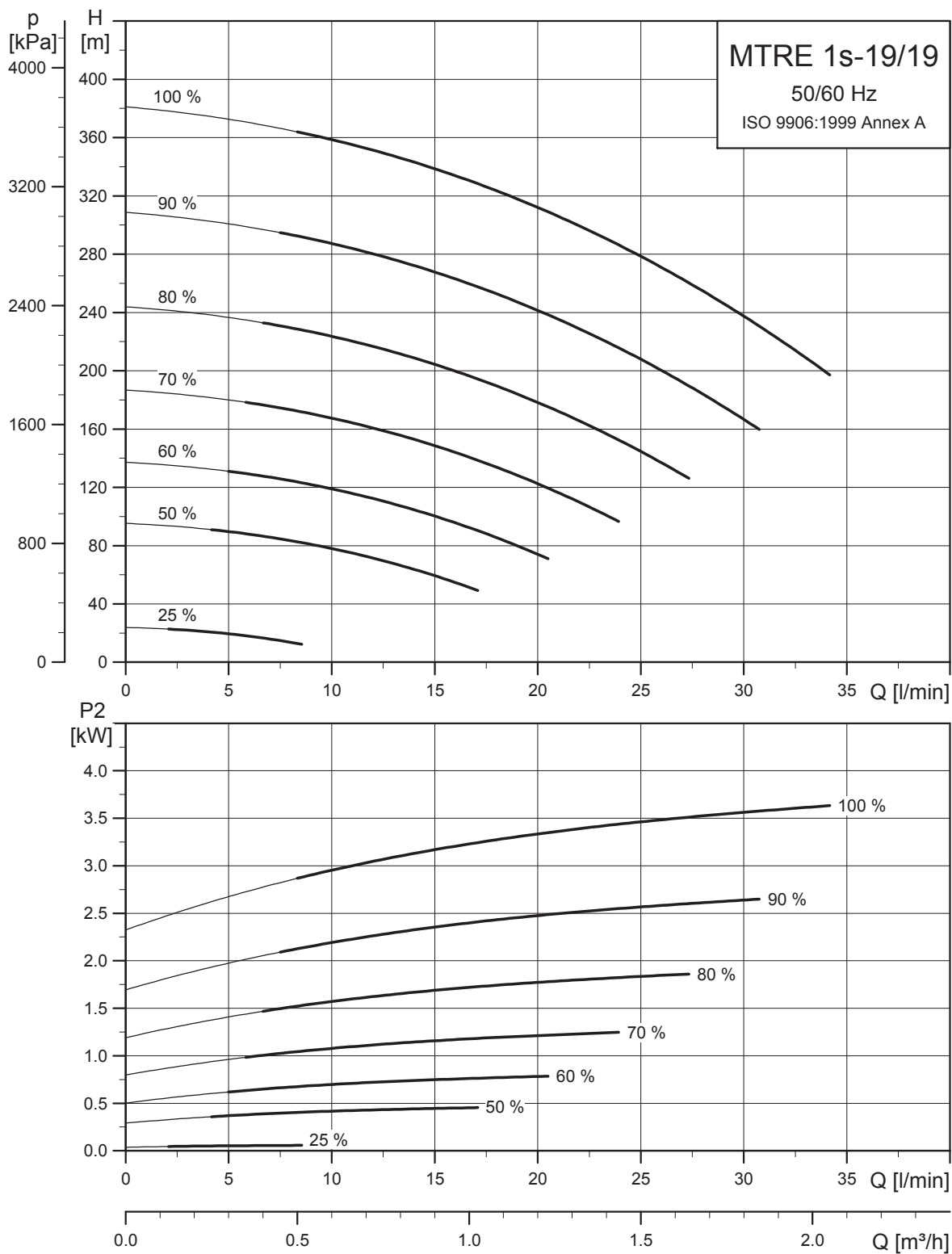
Данные электрооборудования приведены в разделе 12. Характеристики двигателя на странице 68.

MTR(E) для процессов с высоким давлением

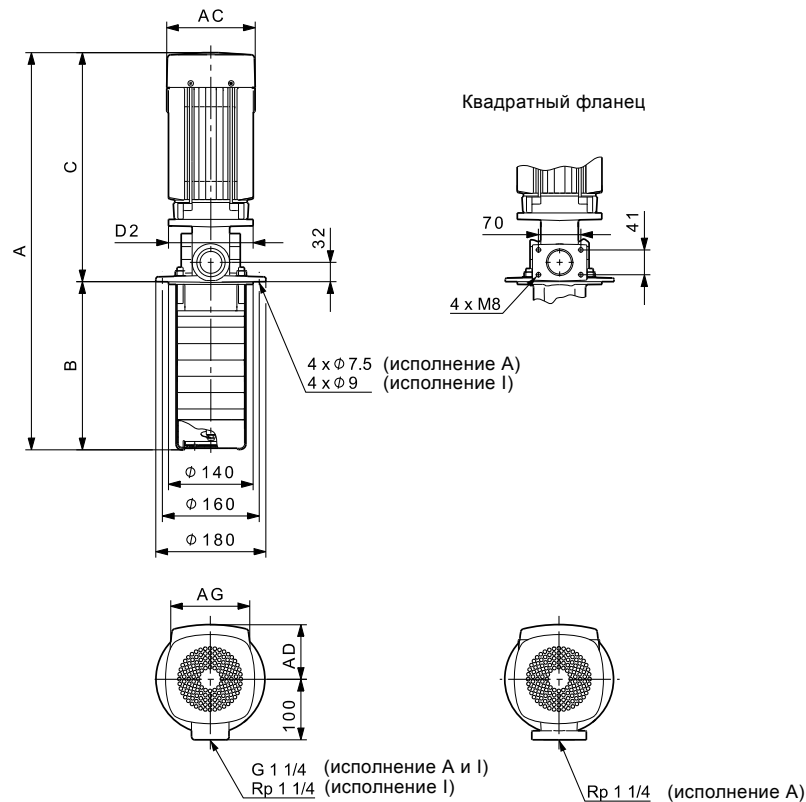
Для процессов с высоким давлением компания Grundfos предлагает насос MTR, обеспечивающий давление до 38 бар.

Эти насосы оснащены высокоскоростным двигателем типа MGE

Насос высокого давления MTR(E) 1s



Габаритные размеры



TM03 2677 2413

Размеры и вес

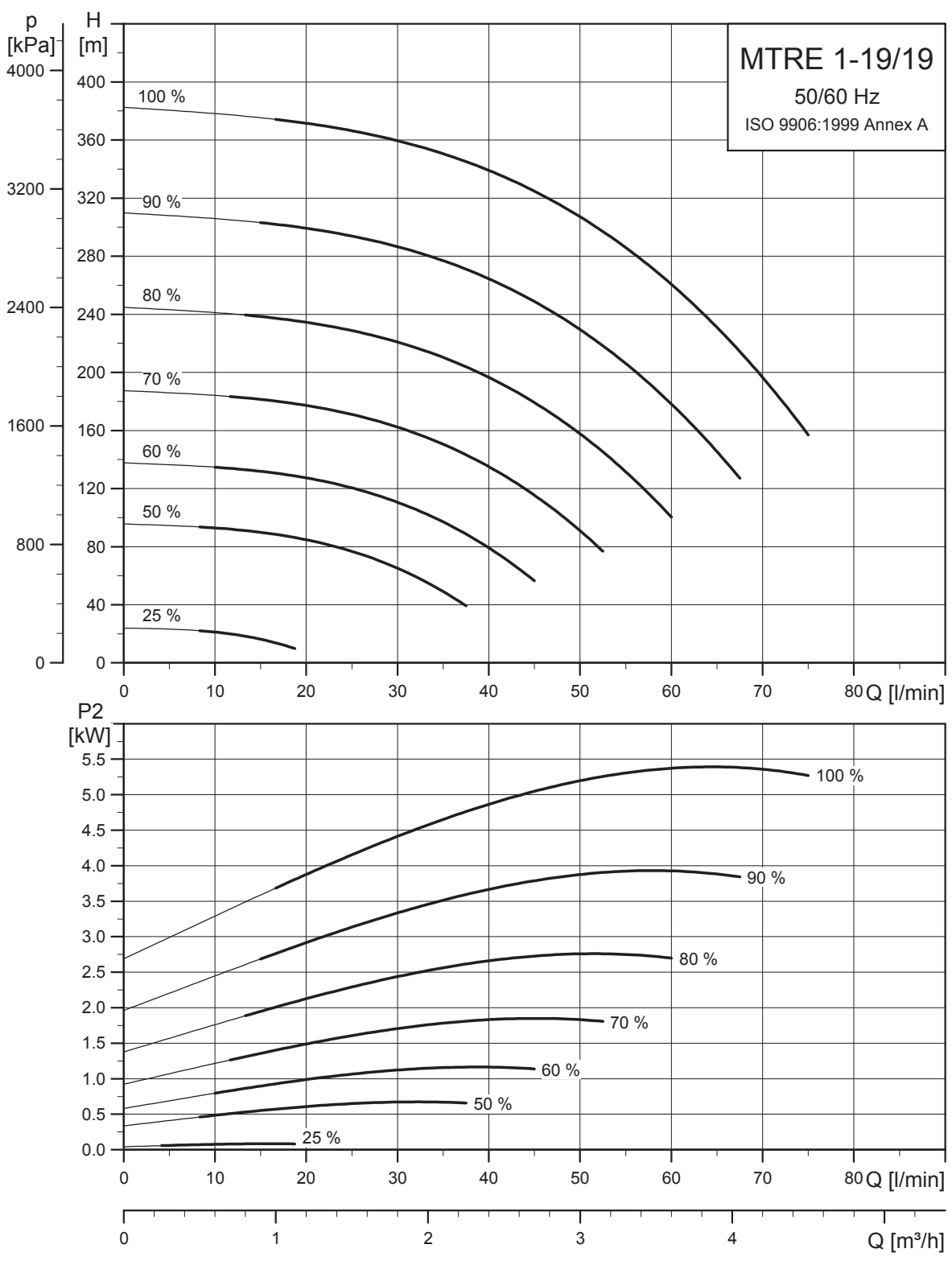
Тип насоса	Размеры [мм]							Масса [кг]
	A	B	C	AC	D2	AD	AG	
MTR(E)s-19/19 HS	951	466	485	220	160	188	290	49,8

Максимальная глубина погружения 1006 мм. Дополнительная информация о доступных глубинах погружения для насосов MTR, MTR(E) приведена на странице 79.

Данные электрооборудования

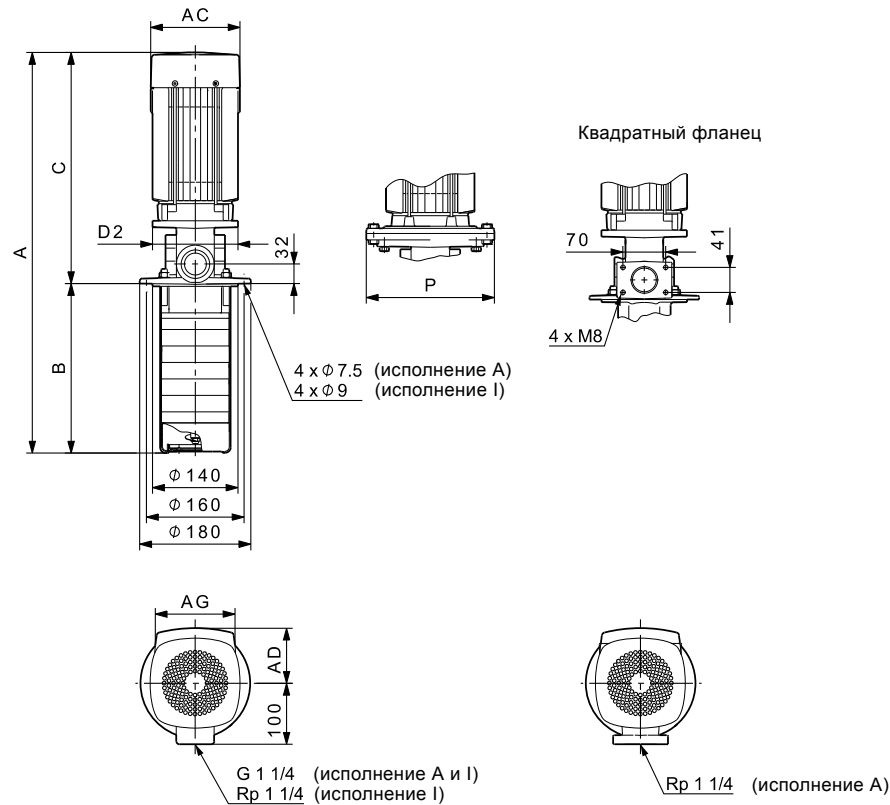
Напряжение питания	P2 [кВт]	Тип	$I_{1/1}$ [A]	I_{start} [A]	Коэффициент мощности $\cos \phi_{1/1}$	КПД двигателя		Максимальная скорость двигателя [мин ⁻¹]
						η [%]	Класс	
3 x 380-480 В 50/60 Гц	4	MGE112MC	8,1 - 6,6	8,1 - 6,6	0,94 - 0,92	88,1	IE3	5425
3 x 200-230 В 50/60 Гц	4	MGE112MC	13,4 - 12,8	13,4 - 12,8	0,94	88,1	IE3	5425

Насос высокого давления MTRE 1



TM04 5677 0610

Габаритные размеры



TM04 2789 2413

Размеры и вес

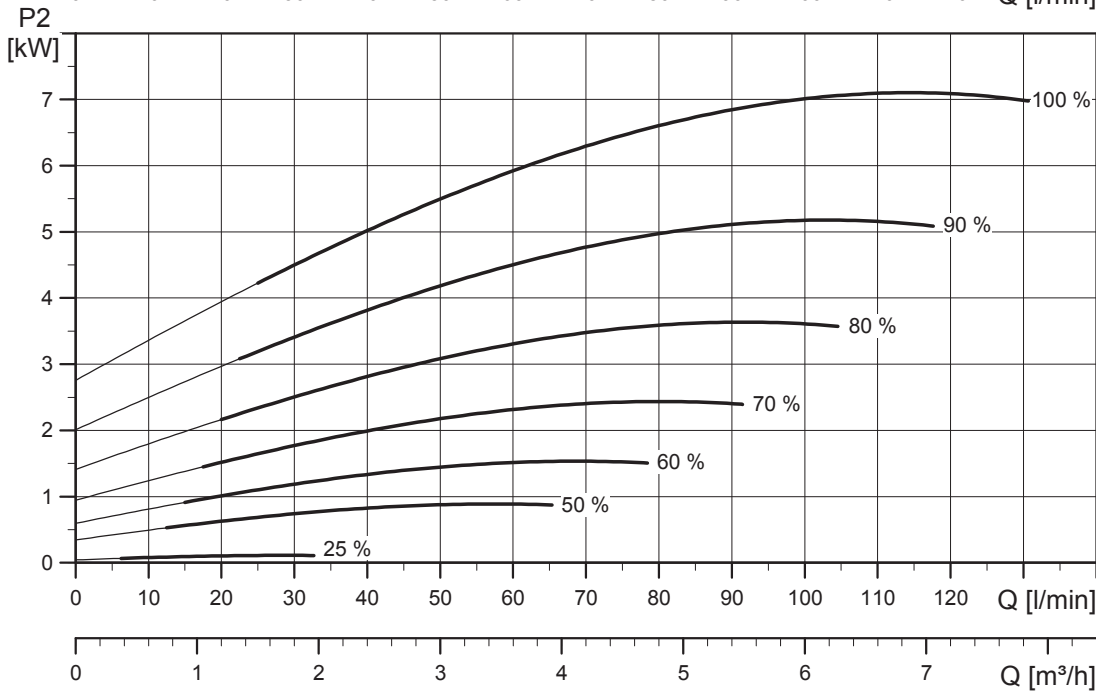
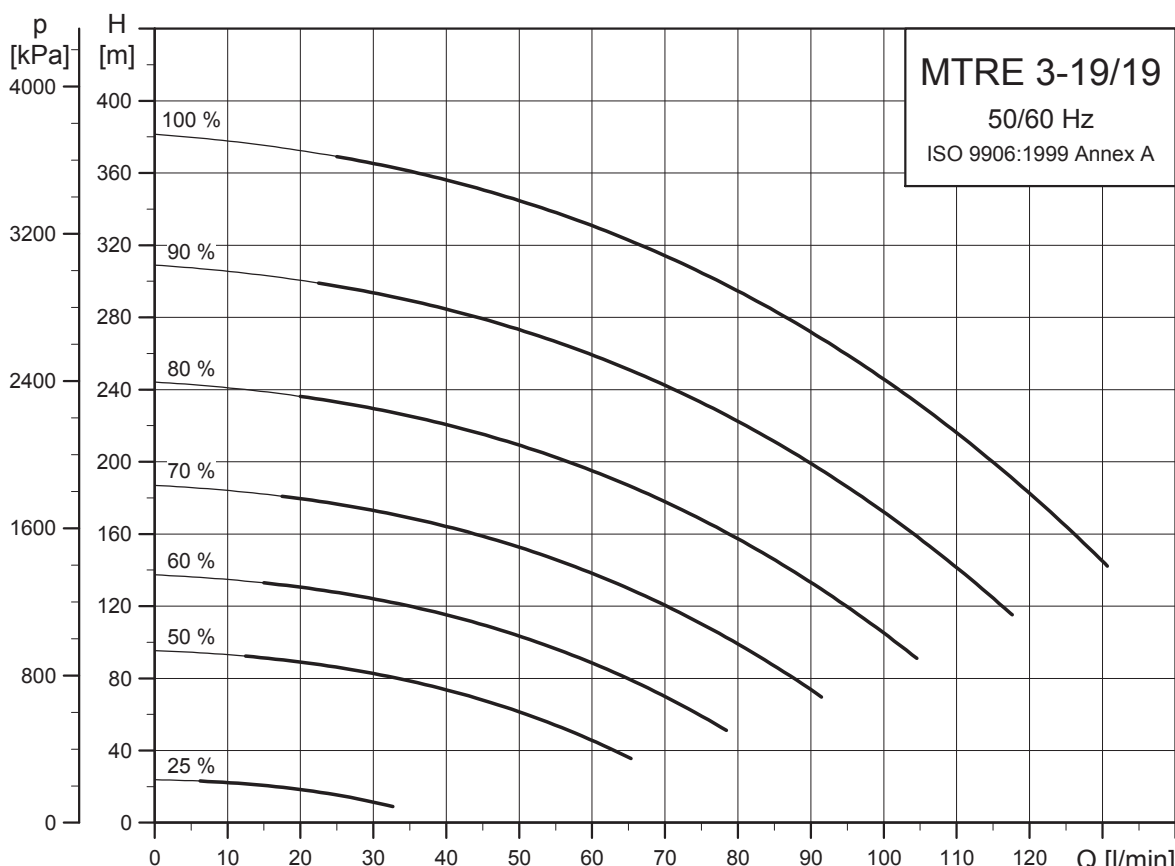
Тип насоса	Размеры [мм]							Масса [кг]
	A	B	C	AC	P	AD	AG	
MTRE1-19/19 HS	994	466	528	220	300	188	290	61

Максимальная глубина погружения 1006 мм. Дополнительная информация о доступных глубинах погружения для насосов MTR, MTRE приведена на странице 79.

Данные электрооборудования

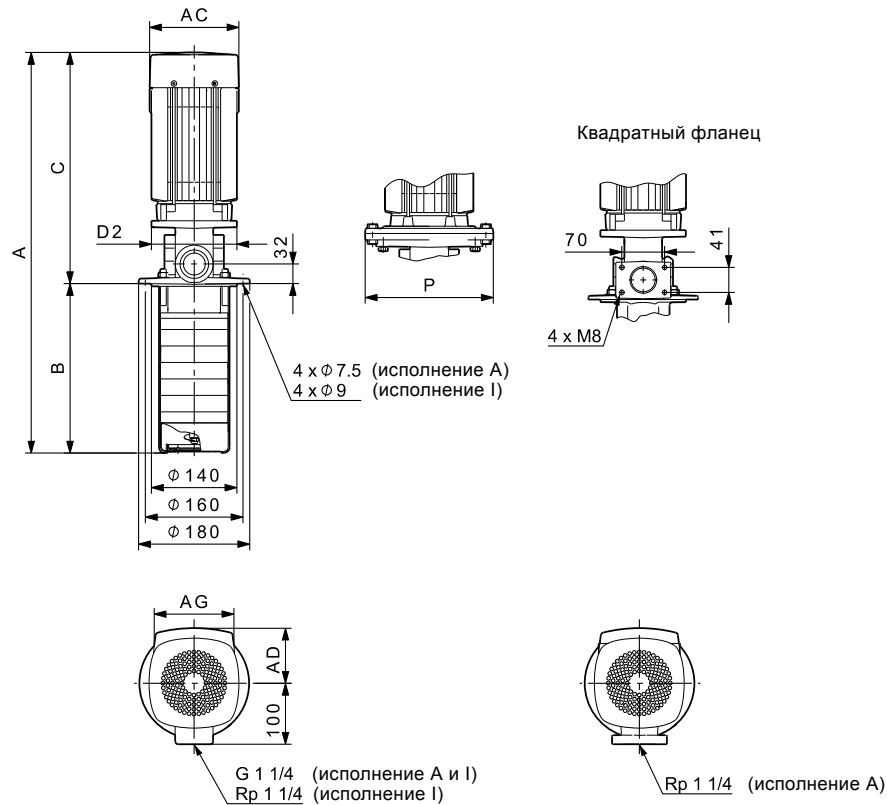
Напряжение питания	P2 [кВт]	Тип	I _{1/1} [А]	I _{start} [А]	Коэффициент мощности cos φ _{1/1}	КПД двигателя		Максимальная скорость двигателя [мин ⁻¹]
						η [%]	Класс	
3 x 380-480 В 50/60 Гц	5,5	MGE132SC	11 - 8,8	11 - 8,8	0,94 - 0,93	85,5	IE2	5400
3 x 200-230 В 50/60 Гц	5,5	MGE132SC	19,7 - 18,1	19,7 - 18,1	0,94	88,5	IE2	5400

Насос высокого давления MTRE 3



TM05 1564 3111

Габаритные размеры



TM04 2789 2413

Размеры и вес

Тип насоса	Размеры [мм]							Масса [кг]
	A	B	C	AC	P	AD	AG	
MTR E3-19/19 HS	982	466	516	260	300	213	290	64,2

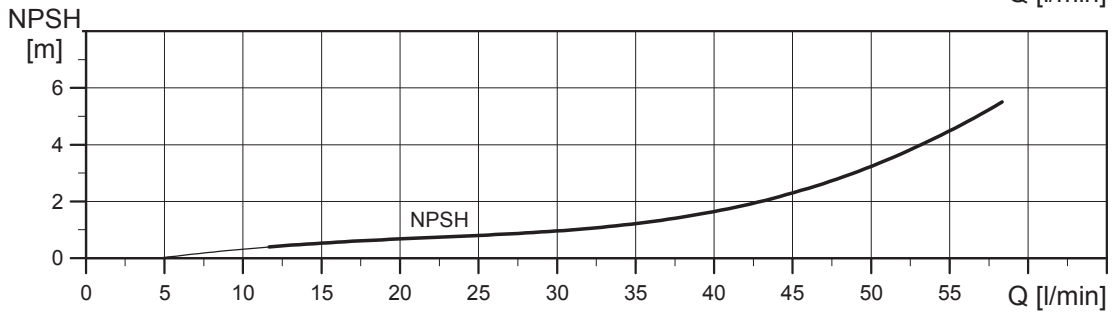
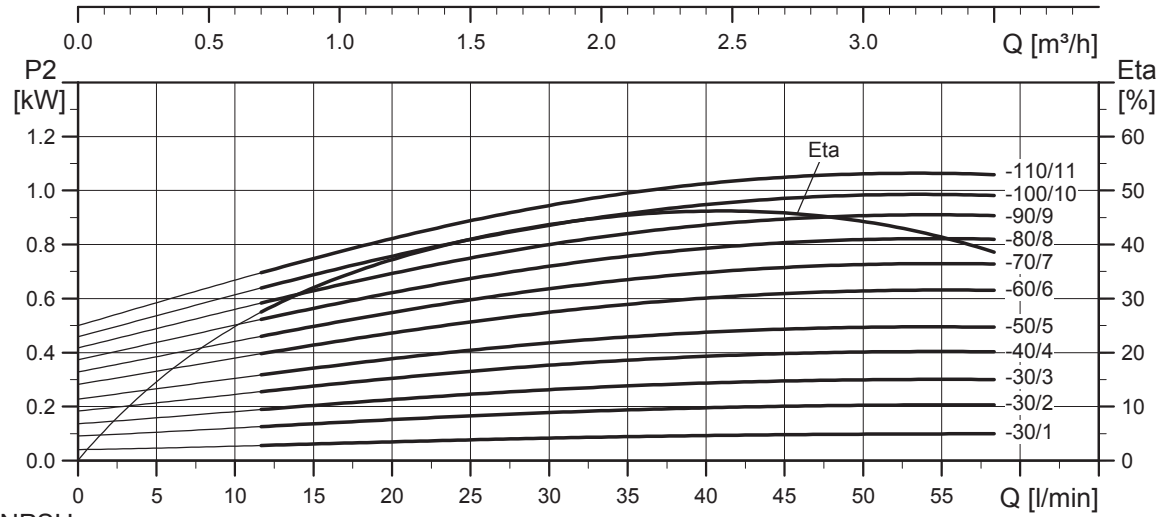
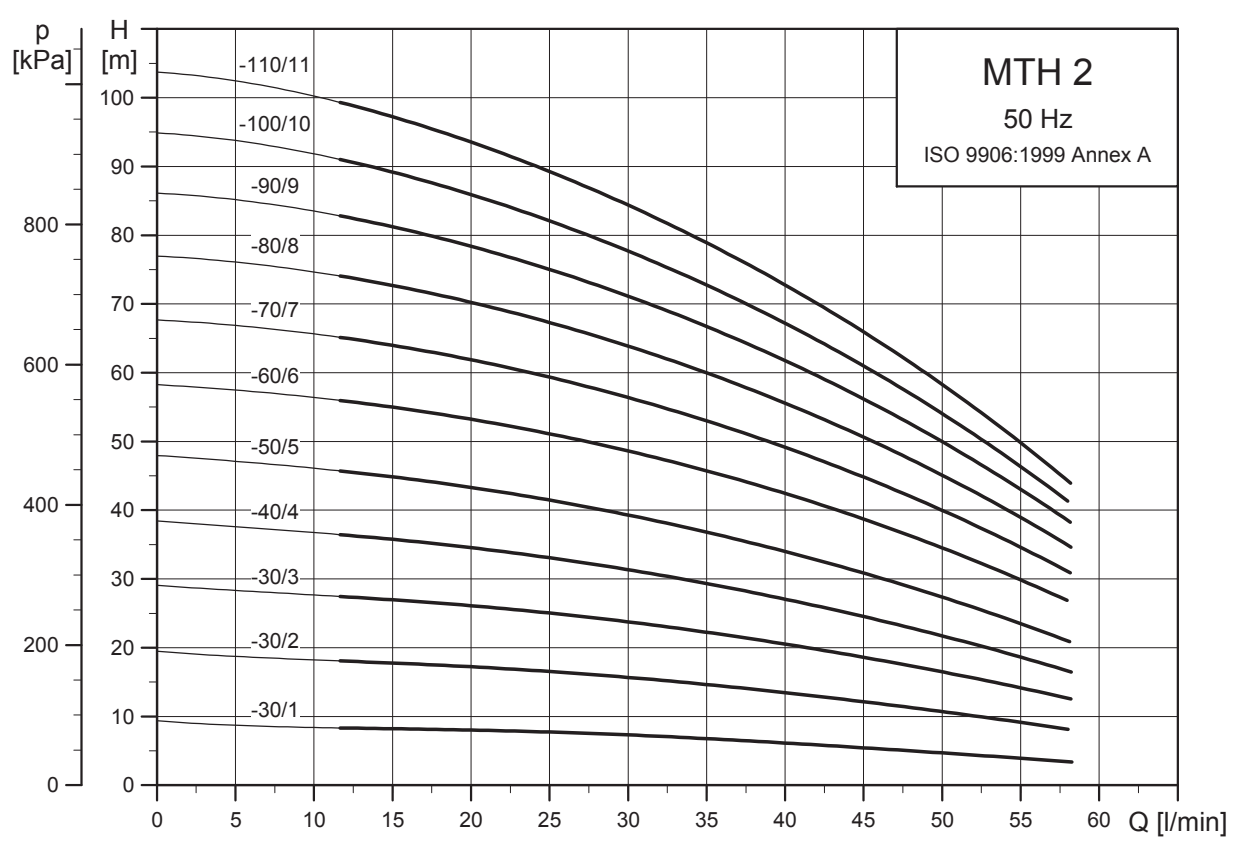
Максимальная глубина погружения 1006 мм. Дополнительная информация о доступных глубинах погружения для насосов MTR, MTR E приведена на странице 79.

Данные электрооборудования

Напряжение питания	P ₂ [кВт]	Тип	I _{1/1} [А]	I _{start} [А]	Коэффициент мощности cos $\Phi_{1/1}$	КПД двигателя		Максимальная скорость двигателя [мин ⁻¹]
						η [%]	Класс	
3 x 380-480 В 50 Гц	7,5	MGE132SC	14,6 - 11,6	14,6 - 11,6	0,94	88,1	IE2	5050

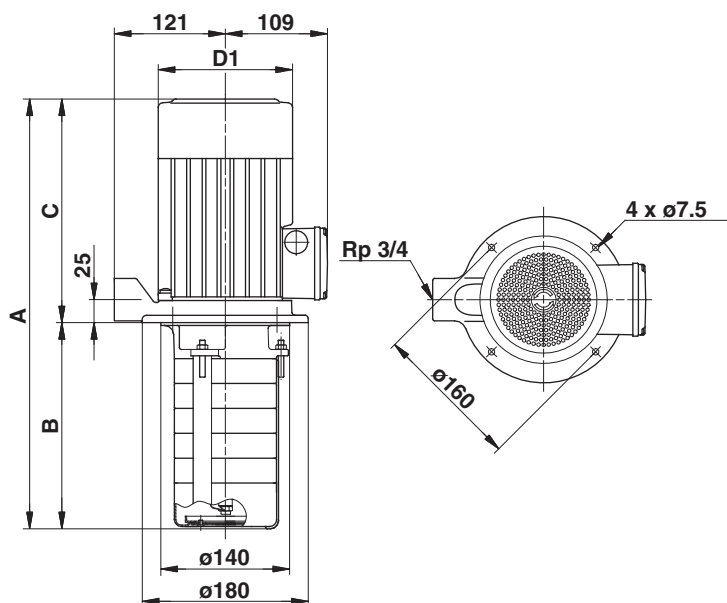
MTH, 50 Hz

MTH 2, 50 Hz



TM02 7824 4103

Габаритные размеры



TMOO 1919 4899

Размеры и масса

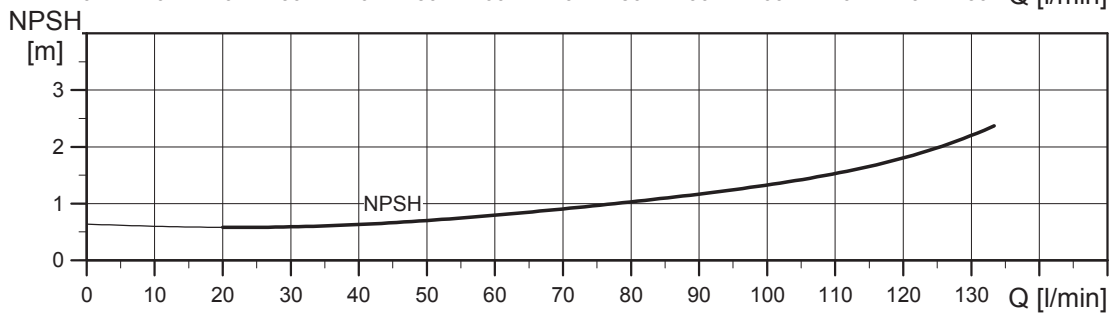
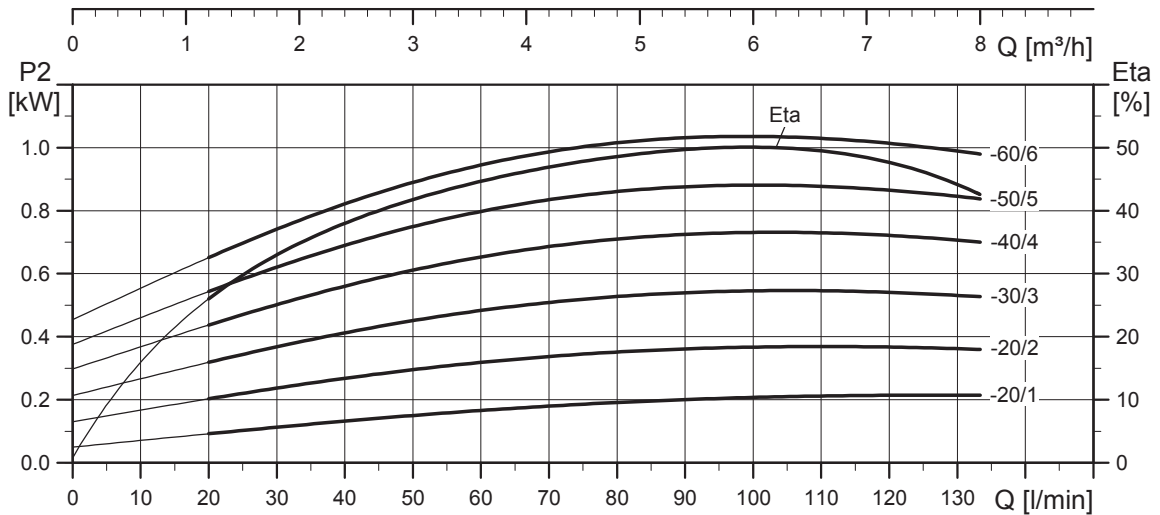
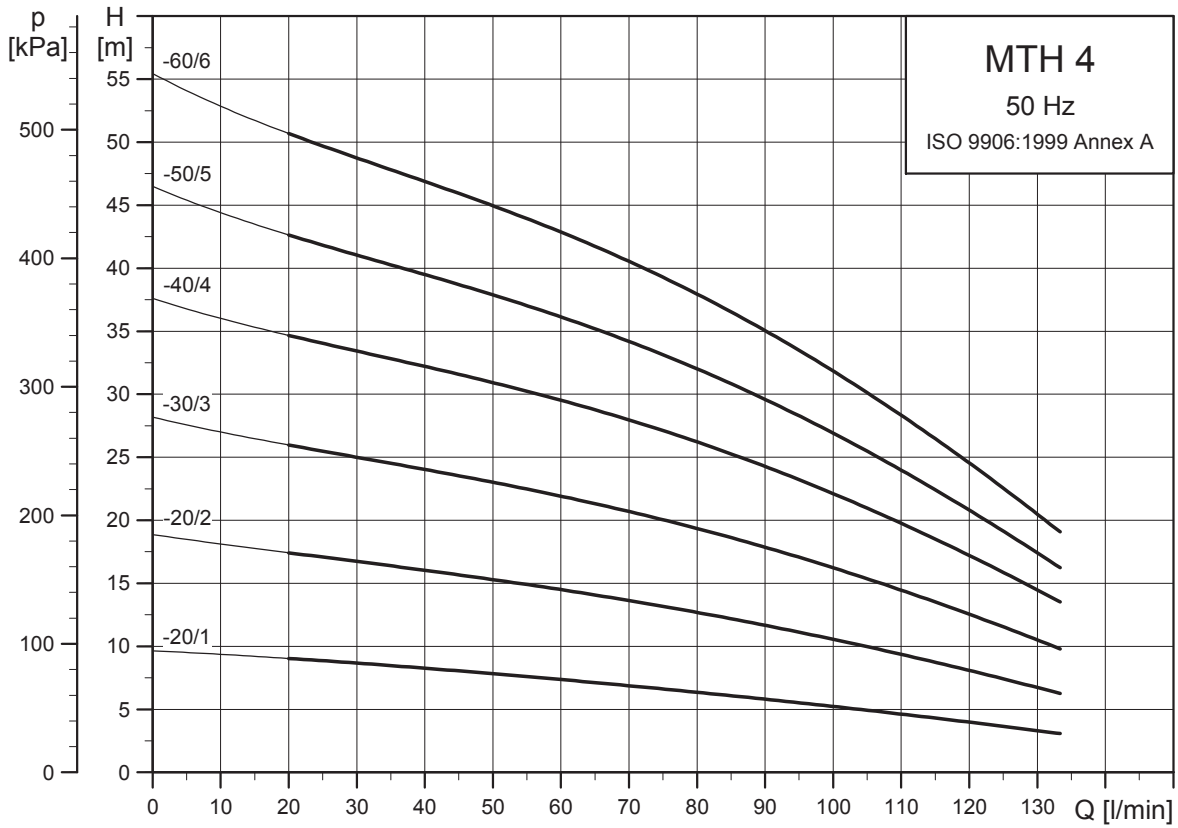
Тип насоса	Электродвигатель, P2 [кВт]	Размеры [мм]				Масса [кг]
		A	B	C	D1	
MTH 2-30/1	0,55	347	145	202	135	10,2
MTH 2-30/2	0,55	347	145	202	135	10,3
MTH 2-30/3	0,55	347	145	202	135	10,4
MTH 2-40/1	0,55	365	163	202	135	10,4
MTH 2-40/2	0,55	365	163	202	135	10,5
MTH 2-40/3	0,55	365	163	202	135	10,6
MTH 2-40/4	0,75	405	163	242	142	10,8
MTH 2-50/1	0,55	383	181	202	135	10,6
MTH 2-50/2	0,55	383	181	202	135	10,7
MTH 2-50/3	0,55	383	181	202	135	10,8
MTH 2-50/4	0,75	423	181	242	142	11,2
MTH 2-50/5	0,75	423	181	242	142	11,3
MTH 2-60/1	0,55	401	199	202	135	10,8
MTH 2-60/2	0,55	401	199	202	135	10,9
MTH 2-60/3	0,55	401	199	202	135	11,0
MTH 2-60/4	0,75	441	199	242	142	13,6
MTH 2-60/5	0,75	441	199	242	142	13,7
MTH 2-60/6	1,1	441	199	242	142	13,8
MTH 2-70/1	0,55	419	217	202	135	11,0
MTH 2-70/2	0,55	419	217	202	135	11,1
MTH 2-70/3	0,55	419	217	202	135	11,2
MTH 2-70/4	0,75	459	217	242	142	13,8
MTH 2-70/5	0,75	459	217	242	142	13,9
MTH 2-70/6	1,1	459	217	242	142	14,0
MTH 2-70/7	1,1	459	217	242	142	14,1
MTH 2-80/1	0,55	437	235	202	135	11,2
MTH 2-80/2	0,55	437	235	202	135	11,3
MTH 2-80/3	0,55	437	235	202	135	11,4
MTH 2-80/4	0,75	477	235	242	142	14,0
MTH 2-80/5	0,75	477	235	242	142	14,1
MTH 2-80/6	1,1	477	235	242	142	14,2
MTH 2-80/7	1,1	477	235	242	142	14,3
MTH 2-80/8	1,1	477	235	242	142	14,4
MTH 2-90/1	0,55	455	253	202	135	11,4
MTH 2-90/2	0,55	455	253	202	135	11,5
MTH 2-90/3	0,55	455	253	202	135	11,6
MTH 2-90/4	0,75	495	253	242	142	14,4

Тип насоса	Электродвигатель, P2 [кВт]	Размеры [мм]				Масса [кг]
		A	B	C	D1	
MTH 2-90/5	0,75	495	253	242	142	14,5
MTH 2-90/6	1,1	495	253	242	142	14,6
MTH 2-90/7	1,1	495	253	242	142	14,7
MTH 2-90/8	1,1	495	253	242	142	14,8
MTH 2-90/9	1,1	495	253	242	142	14,9
MTH 2-100/1	0,55	473	271	202	135	11,6
MTH 2-100/2	0,55	473	271	202	135	11,7
MTH 2-100/3	0,55	473	271	202	135	11,8
MTH 2-100/4	0,75	513	271	242	142	14,7
MTH 2-100/5	0,75	513	271	242	142	14,8
MTH 2-100/6	1,1	513	271	242	142	14,9
MTH 2-100/7	1,1	513	271	242	142	15,0
MTH 2-100/8	1,1	513	271	242	142	15,1
MTH 2-100/9	1,1	513	271	242	142	15,2
MTH 2-100/10	1,1	513	271	242	142	15,3
MTH 2-110/1	0,55	491	289	202	135	11,8
MTH 2-110/2	0,55	491	289	202	135	11,9
MTH 2-110/3	0,55	491	289	202	135	12,0
MTH 2-110/4	0,75	531	289	242	142	14,9
MTH 2-110/5	0,75	531	289	242	142	15,0
MTH 2-110/6	1,1	531	289	242	142	15,1
MTH 2-110/7	1,1	531	289	242	142	15,2
MTH 2-110/8	1,1	531	289	242	142	15,3
MTH 2-110/9	1,1	531	289	242	142	15,4
MTH 2-110/10	1,1	531	289	242	142	15,5
MTH 2-110/11	1,1	531	289	242	142	15,6

Данные электрооборудования

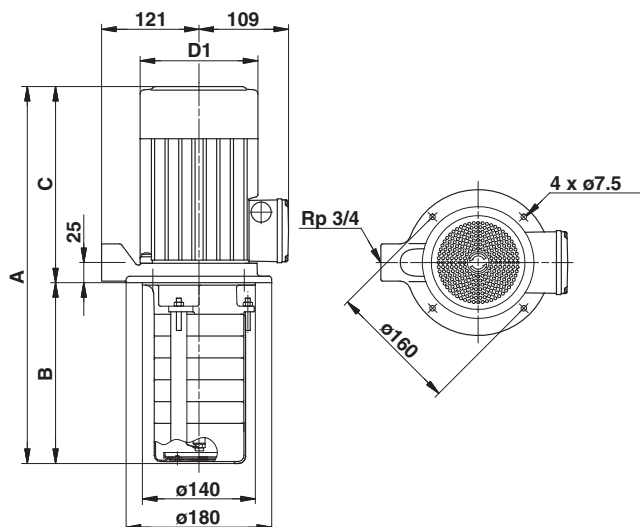
Данные электрооборудования								Частота вращения [мин ⁻¹]
P2 [кВт]	Стандартное напряжение [В]	I _{1/1} [А]	cos φ _{1/1}	η [%]	Класс эффективности электродвигателя	I _{start} [А]		
0,55	220-240Δ/380-415Y	2,44 - 2,7 / 1,42 - 1,54	0,78 - 0,67	75,5 - 73,6	-	13,18 - 13,77 / 7,67 - 7,85	2820-2850	
0,75	220-240Δ/380-415Y	3,05 - 3,15 / 1,76 - 1,8 0	0,82 - 0,74	79,3 - 79,0	IE2	16,78 - 18,27 / 9,68 - 10,44	2840-2850	
1,1	220-240Δ/380-415Y	4,30 - 4,35 / 2,48 - 2,5	0,83 - 0,75	81,9 - 82,0	IE2	24,51 - 26,54 / 14,14 - 15,25	2840-2870	
0,55	200-220Δ/346-380Y	2,7 - 2,95 / 1,56 - 1,72	0,79 - 0,66	75,4 - 73,3	-	14,58 - 17,7 / 8,42 - 10,32	2810-2850	
0,75	200-220Δ/220-380Y	3,35 - 3,45 / 3,5 - 2,0	0,83 - 0,72	79,3 - 78,7	IE2	20,1 - 21,74 / 21 - 12,6	2830-2870	
1,1	200-220Δ/346-380Y	4,75 - 4,85 / 2,7 - 2,75	0,83 - 0,74	81,3 - 81,4	IE2	25,65 - 28,62 / 14,58 - 16,23	2830-2870	

MTH 4, 50 Hz



TM02 7825 4103

Габаритные размеры



TMO0 1919 4899

Размеры и масса

Тип насоса	Электродвигатель, P2 [кВт]	Размеры [мм]				Масса [кг]
		A	B	C	D1	
MTH 4-20/1	0,55	347	145	202	135	10,1
MTH 4-20/2	0,55	347	145	202	135	10,2
MTH 4-30/1	0,55	374	172	202	135	10,3
MTH 4-30/2	0,55	374	172	202	135	10,4
MTH 4-30/3	0,75	374	172	242	142	10,9
MTH 4-40/1	0,55	401	199	202	135	10,5
MTH 4-40/2	0,55	401	199	202	135	10,6
MTH 4-40/3	0,75	401	199	242	142	12,4
MTH 4-40/4	1,1	441	199	242	142	12,5
MTH 4-50/1	0,55	428	226	202	135	10,7
MTH 4-50/2	0,55	428	226	202	135	10,8
MTH 4-50/3	0,75	428	226	242	142	14,0
MTH 4-50/4	1,1	468	226	242	142	14,1
MTH 4-50/5	1,1	468	226	242	142	14,2
MTH 4-60/1	0,55	455	253	202	135	10,9
MTH 4-60/2	0,55	455	253	202	135	11,0
MTH 4-60/3	0,75	455	253	242	142	14,5
MTH 4-60/4	1,1	495	253	242	142	14,6
MTH 4-60/5	1,1	495	253	242	142	14,7
MTH 4-60/6	1,1	495	253	242	142	14,8
MTH 4-70/1	0,55	482	280	202	135	11,1
MTH 4-70/2	0,55	482	280	202	135	11,2
MTH 4-70/3	0,75	482	280	242	142	15,6
MTH 4-70/4	1,1	522	280	242	142	15,7
MTH 4-70/5	1,1	522	280	242	142	15,8
MTH 4-70/6	1,1	522	280	242	142	15,9
MTH 4-80/1	0,55	509	307	202	135	11,3
MTH 4-80/2	0,55	509	307	202	135	11,4
MTH 4-80/3	0,75	509	307	242	142	15,9
MTH 4-80/4	1,1	549	307	242	142	16,0
MTH 4-80/5	1,1	549	307	242	142	16,1
MTH 4-80/6	1,1	549	307	242	142	16,2

Данные электрооборудования

P2 [кВт]	Данные электрооборудования						Частота вращения [мин ⁻¹]
	Стандартное напряжение [В]	I _{1/1} [А]	cos φ _{1/1}	η [%]	Класс эффективности электродвигателя	I _{start} [А]	
0,55	220-240Δ/380-415Y	2,44 - 2,7 / 1,42 - 1,54	0,78 - 0,67	75,5 - 73,6	-	13,18 - 13,77 / 7,67 - 7,85	2820-2850
0,75	220-240Δ/380-415Y	3,05 - 3,15 / 1,76 - 1,8 0	0,82 - 0,74	79,3 - 79 .0	IE2	16,78 - 18,27 / 9,68 - 10,44	2840-2850
1,1	220-240Δ/380-415Y	4,30 - 4,35 / 2,48 - 2,5	0,83 - 0,75	81,9 - 82 .0	IE2	24,51 - 26,54 / 14,14 - 15,25	2840-2870
0,55	200-220Δ/346-380Y	2,7 - 2,95 / 1,56 - 1,72	0,79 - 0,66	75,4 - 73,3	-	14,58 - 17,7 / 8,42 - 10,32	2810-2850
0,75	200-220Δ/220-380Y	3,35 - 3,45 / 3,5 - 2,0	0,83 - 0,72	79,3 - 78,7	IE2	20,1 - 21,74 / 21 - 12,6	2830-2870
1,1	200-220Δ/346-380Y	4,75 - 4,85 / 2,7 - 2,75	0,83 - 0,74	81,3 - 81,4	IE2	25,65 - 28,62 / 14,58 - 16,23	2830-2870

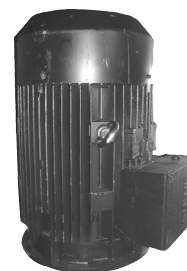
12. Характеристики двигателя

Стандартные электродвигатели, MTR



TM03 1711 2805

Рис. 51 Электродвигатель Grundfos MG



TM03 1710 2805

Рис. 52 Электродвигатель Siemens

Стандартные электродвигатели, MTR, 50 Гц

Тип электродвигателя	P2 [кВт]	Типо-размер	Стандартное напряжение [В]	I _{1/1} [А]	cos φ _{1/1}	η [%]	Класс эффективности электродвигателя	I _{start} [А]	Частота вращения [мин ⁻¹]
Siemens	0,06	63	220-240Δ/380-415Y	0,31 / 0,18	0,79 - 0,72	68,5	-	1,55 / 0,90	2800-2850
	0,12	63	220-240Δ/380-415Y	0,59 / 0,34	0,80 - 0,72	71,0	-	2,71 / 1,56	2800-2850
	0,18	63	220-240Δ/380-415Y	0,90 / 0,52	0,79 - 0,71	71,5	-	3,94 / 2,28	2800-2850
	0,25	71	220-255Δ/380-440Y	1,12 / 0,65	0,83 - 0,71	73,0	-	6,38 / 3,71	2840-2880
	0,37	71	220-240Δ/380-415Y	1,7 / 1,0	0,80 - 0,70	78,5	-	8,5 - 9,2 / 4,9 - 5,3	2850-2880
	0,55	71	220-240Δ/380-415Y	2,5 / 1,4	0,80 - 0,70	80,0	-	12 - 13 / 6,9 - 7,5	2830-2850
	0,75	80	220-240Δ/380-415Y	3,3 / 1,9	0,81 - 0,71	81,0	IE2	19,1 - 20,5 / 11,0 - 11,8	2840-2870
Grundfos MG	1,1	80	220-240Δ/380-415Y	4,5 / 2,6	0,84 - 0,76	82,8	IE2	28,5 - 31,5 / 16,3 - 17,9	2820-2860
	1,5	90	220-240Δ/380-415Y	5,5 / 3,2	0,87 - 0,82	85,5	IE2	46,3 - 50,7 / 26,8 - 29,3	2890-2910
	2,2	90	380-415Δ	4,5 - 4,5	0,89 - 0,87	87,5	IE2	37,8 - 42,3	2890-2910
	3,0	100	380-415Δ	6,3 - 6,3	0,87 - 0,82	87,5	IE2	52,9 - 58,0	2900-2920
	4,0	112	380-415Δ	8,0 - 8,0	0,88 - 0,84	89,0	IE2	89,6 - 98,4	2910-2930
	5,5	132	380-415Δ	11,2 - 11,2	0,88 - 0,84	90,0	IE2	120 - 131	2910-2930
	7,5	132	380-415Δ/660-690Y	14,8 - 13,6 / 8,5 - 8,1	0,89 - 0,88	89,5 - 90,5	IE2	115 - 124 / 66,3 - 73,7	2920-2930
	11	160	380-415Δ/660-690Y	21,2 - 19,6 / 12,2 - 11,6	0,90 - 0,88	90,0 - 88,0	IE2	140 - 153 / 80,5 - 90,5	2920-2940
	15	160	380-415Δ/660-690Y	28,5 - 26,0 / 16,2 - 15,6	0,91 - 0,90	91,0 - 92,3	IE2	188 - 203 / 107 - 122	2920-2940
	18,5	160	380-415Δ/660-690Y	35,0 - 32,0 / 20,0 - 19,2	0,91 - 0,90	91,6 - 92,6	IE2	249 - 272 / 142 - 163	2920-2940
	22	180	380-415Δ/660-690Y	41,5 - 38,5 / 23,8 - 22,8	0,91 - 0,89	91,9 - 92,8	IE2	311 - 343 / 179 - 203	2930-2940
	30	200L	380-415Δ/660-690Y	55,0 - 51,0 / 31,5 - 30,0	0,88	93,5 - 93,7	IE2	385 - 357 / 221 - 210	2960
	37	200L	380-415Δ/660-690Y	67,0 - 63,0 / 38,5 - 36,0	0,89	94,0 - 94,0	IE2	482 - 454 / 277 - 259	2960
45	225M	380-415Δ/660-690Y	81,0 - 73,0 / 46,5 - 44,5	0,89	95,0 - 94,9	IE2	591 - 533 / 339 - 325	2965	

Стандартные электродвигатели, MTR, 50 Гц, 3 x 200 В

Тип электродвигателя	P2 [кВт]	Типо-размер	Стандартное напряжение [В]	I _{1/1} [А]	Сos φ _{1/1}	η [%]	Класс эффективности электродвигателя	I _{start} [А]	Частота вращения [мин ⁻¹]
Siemens	0,06	63	200Δ/346Y	0,35 / 0,20	0,79	69,3	-	1,70 / 0,97	2830
	0,12	63	200Δ/346Y	0,66 / 0,38	0,77	70,5	-	3,38 / 1,95	2830
	0,18	63	200Δ/346Y	1,00 / 0,58	0,75	70,3	-	4,61 / 2,67	2830
Grundfos MG	0,25	71A	200-220Δ/346-380Y	1,32 / 0,76	0,82 - 0,77	70,0	-	7,00 / 4,03	2810-2850
	0,37	71A	200-220Δ/346-380Y	1,90 / 1,10	0,80 - 0,70	78,5	-	9,31 / 5,39	2850-2880
	0,55	71B	200-220Δ/346-380Y	2,75 / 1,58	0,80 - 0,70	80,0	-	13,2 / 7,58	2830-2850
	0,75	80A	200-220Δ/346-380Y	3,60 / 2,10	0,81 - 0,71	81,0	IE2	20,9 / 12,2	2840-2870
	1,1	80B	200-220Δ/346-380Y	4,85 / 2,80	0,84 - 0,76	82,8	IE2	31,0 / 17,9	2820-2860
	1,5	90SB	200-220Δ/346-380Y	5,95 / 3,45	0,87 - 0,82	85,5	IE2	50,6 / 29,3	2890-2910
	2,2	90LC	200-220Δ/346-380Y	8,45 / 4,90	0,89 - 0,87	87,5	IE2	71,8 / 41,7	2890-2910
	3	100LC	200-220Δ/346-380Y	12,0 / 6,90	0,87 - 0,82	87,5	IE2	101 / 58,0	2900-2920
	4	120MC	200-220Δ/346-380Y	15,2 / 8,75	0,88 - 0,84	89,0	IE2	170 / 98,0	2910-2930
	5,5	132SC	200-220Δ/346-380Y	21,2 / 12,2	0,88 - 0,84	90,0	IE2	227 / 131	2910-2930
Siemens	7,5	132SD	200-220Δ/346-380Y	29,0 / 16,6	0,87 - 0,80	89,5	IE2	290 / 166	2900-2920
	11	160M	200-220ΔΔ/400-380Δ	39,0 - 37,0 / 19,5 - 21,4	0,90 - 0,86	91,0 - 90	IE2	273-303 / 137-175	2945-2950
	15	160M	200-220ΔΔ/400-380Δ	52,0 - 49,0 / 26,0 - 28,0	0,90 - 0,88	91,5 - 91,0	IE2	364-407 / 182-232	2945-2950
	18,5	160L	200-220ΔΔ/400-380Δ	63,0 - 61,0 / 31,5 - 35,5	0,92 - 0,92	92,3 - 92,0	IE2	441-512 / 221-298	2940-2950
	22	180M	200-220ΔΔ/400-380Δ	76,0 - 71,0 / 38,0 - 41,0	0,88 - 0,87	93,9 - 94,2	IE2	494-554 / 247-320	2955-2960
	30	200L	200-220ΔΔ/400-380Δ	104 - 97,0 / 52,0 - 57,0	0,87 - 0,86	93,6 - 93,6	IE2	666-737 / 333-433	2960-2965
	37	200L	200-220ΔΔ/400Δ-380YY	128 - 118 / 64,0 - 68,0	0,89 - 0,88	94,0 - 94,2	IE2	845-920 / 422-530	2960-2960
45	225M	200-220ΔΔ/400Δ-380YY	154 - 142 / 77,0 - 82,0	0,89 - 0,88	94,6 - 94,8	IE2	1016-1122 / 508-648	2965-2965	



TM03 1711 2805

Рис. 53 Электродвигатель Grundfos MG



TM03 1710 2805

Рис. 54 Электродвигатель Siemens

E-двигатели, MTR(E)



TM03 1712 2805

Рис. 55 Электродвигатель Grundfos MGE

E-двигатели MTR(E), 50 Гц

Тип электродвигателя	P2 [кВт]	Типоразмер	Кол-во фаз	Стандартное напряжение [В]	I _{1/1} [А]	Сos φ _{1/1}	η [%]	Класс эффективности электродвигателя
Grundfos MGE	0,37*	71	1	200-240	1,9 - 2,3	0,98	86,3	-
	0,55*	71	1	200-240	2,8 - 3,3	0,99	86,7	-
	0,75*	80	1	200-240	3,8 - 4,5	0,99	85,8	-
	1,1*	80	1	200-240	5,4 - 6,5	0,99	87,2	-
	1,5*	90	1	200-240	7,3 - 8,7	1,00	87,6	-
	0,37	71	3	380-500	0,7 - 0,8	0,73 - 0,85	88,2	-
	0,55	71	3	380-500	1,0 - 1,1	0,76 - 0,87	88,5	-
	0,75	90	3	380-500	1,3 - 1,5	0,79 - 0,89	87,7	IE4**
	1,1	90	3	380-500	1,8 - 2,1	0,82 - 0,91	89,5	IE4**
	1,5	90	3	380-500	2,3 - 2,8	0,85 - 0,92	90,0	IE4**
	2,2	90	3	380-480	3,3 - 4,0	0,88 - 0,93	90,7	IE4**
	3	100	3	380-480	6,2 - 5,0	0,94 - 0,92	87,1	IE3
	4	112	3	380-480	8,1 - 6,6	0,94 - 0,92	88,1	IE3
	5,5	132	3	380-480	11,0 - 8,8	0,94 - 0,93	89,2	IE3
	7,5	132	3	380-480	14,8 - 11,6	0,94 - 0,95	90,1	IE3
	11	132	3	380-480	22,5 - 18,8	0,90 - 0,90	91,2	IE3
	15	160	3	380-480	30,0 - 26,0	0,91 - 0,86	91,9	IE3
	18,5	160	3	380-480	37,0 - 31,0	0,91 - 0,88	92,4	IE3
	22	180	3	380-480	43,5 - 35,0	0,91 - 0,90	92,7	IE3

* В стандартном исполнении насосы поставляются с однофазными/трехфазными электродвигателями MGE. В таблицах размеров в разделе 11. Диаграммы характеристик и технические данные показаны насосы с трехфазными электродвигателями MGE.

** Уровень эффективности IE определен по IEC 60034-30-1, редакция 1 (CD). Из-за используемой в двигателе технологии он не попадает под действие IEC 60034-30-1, редакция 1 (CD). Поскольку в данный момент действует определенный стандарт, то этот стандарт был выбран в качестве справочного. Эффективность (двигателя и электроники) превышает уровень IE4.

13. Параметры перекачиваемых жидкостей

Параметры перекачиваемых жидкостей

Насосы MTR, MTR(E) и MTH предназначены для перекачивания взрывобезопасных жидкостей, которые не химически активны с материалами насоса.

При перекачивании жидкостей с плотностью и/или вязкостью выше, чем у воды, следует использовать электродвигатели большей мощности.

Подходит насос для конкретной жидкости или нет, зависит от нескольких факторов, наиболее важными из которых являются содержание хлоридов, значение pH, температура и содержание химических продуктов и масел.

Обратите внимание, что агрессивные жидкости могут повредить или растворить защитную оксидную пленку нержавеющей стали и вызвать коррозию.

Перекачивание твердых частиц

Насосы MTR и MTH

Эти насосы оснащаются всасывающим фильтром. Всасывающий сетчатый фильтр не позволяет большим частицам попасть в насос и повредить его. В таблице ниже приведены размеры отверстий в фильтре и рабочем колесе.

Насос	Проход в фильтре [мм]	Свободный проход [см ²]	Проход рабочего колеса [мм]
MTR(E) 1s	∅2	23	2,5
MTR(E) 1	∅2	23	2,5
MTR(E) 3	∅2	23	3,1
MTR(E) 5	∅4	28	5,5
MTR(E) 10	∅4	43	5,5
MTR(E) 15	∅4	43	6,0
MTR(E) 20	∅4	43	8,0
MTR(E) 32	∅4	56	8,0
MTR(E) 45	∅4	56	9,5
MTR(E) 64	∅4	56	13,0
MTH 2	∅2	23	2,0
MTH 4	∅4	28	4,0

Если в перекачиваемой жидкости имеются твердые частицы с размерами, превышающими отверстия в сетчатом фильтре, то проход в фильтре может быть заблокирован. В таком случае падает производительность, и снижается расход через насос.

Примечание: Если убрать всасывающий фильтр, то твердые частицы могут попасть в насос и повредить его.

Для шлифовочных операций компания Grundfos рекомендует перед насосом очищать перекачиваемую жидкость от абразивных частиц. При попадании в насос абразивных частиц снижается срок службы узлов.

Износ узлов насоса ускоряется, если концентрация абразивных частиц превышает 20 ч/млн.

Список перекачиваемых жидкостей

Ниже приводится список типичных перекачиваемых жидкостей.

Можно использовать и другие исполнения насосов, однако указанные в перечне являются наиболее подходящими.

Данный перечень носит характер справочного материала и не может заменить практическую проверку перекачиваемых жидкостей и материалов насоса в конкретных условиях эксплуатации.

Данным перечнем следует пользоваться с осторожностью, так как на химическую стойкость каждого конкретного исполнения насоса могут влиять такие факторы как концентрация, температура или давление перекачиваемой жидкости.

При перекачивании опасных и горючих жидкостей следует соблюдать правила техники безопасности.

Перекачиваемая жидкость	Примечание	Концентрация жидкости, температура жидкости	Рекомендуемое исполнение насоса/уплотнение вала	
			MTR, MTR E	
			Исполнение А (стандартный ряд: детали, контактирующие с жидкостью, выполнены из чугуна и нержавеющей стали)	Исполнение I (исполнение из нержавеющей стали: все детали, контактирующие с жидкостью, выполнены из нержавеющей стали EN/DIN 1.4301)
Уксусная кислота, CH ₃ COOH	-	5 %, 20 °C	-	HUUE
Щелочное обезжиривающее средство	D, F	-	HUUE	-
Гидрокарбонат аммония, NH ₄ HCO ₃	E	20 %, 30 °C	-	HUUE
Гидроксид аммония, NH ₄ OH	-	20 %, 40 °C	HUUE	-
Бензойная кислота, C ₆ H ₅ COOH	H	0,5 %, 20 °C	-	HUUV
Вода для подпитки котлов	-	< 90 °C	HUUE	-
Жесткая вода	-	< 90 °C	HUUE	-
Ацетат кальция (как хладагент с ингибитором) Ca(CH ₃ COO) ₂	D, E	30 %, 50 °C	HUUE	-
Гидроксид кальция, Ca(OH) ₂	E	Насыщенный раствор, 50 °C	HUUE	-
Хлоридсодержащая вода	F	< +30 °C, макс. 500 ч/млн	-	HUUE
Лимонная кислота, HOС(CH ₂ CO ₂ H) ₂ COOH	H	5 %, 40 °C	-	HUUE
Полностью опресненная (деминерализованная) вода	-	< 90 °C	-	HUUE
Конденсат	-	< 90 °C	HUUE	-
Сульфат меди, CuSO ₄	E	10 %, 30 °C	-	HUUE
Кукурузное масло	D, E, 3	100 %, 80 °C	HUUV	-
Бытовая горячая вода (питьевая вода)	-	< 120 °C	HUUE	-
Этиленгликоль, HOCH ₂ CH ₂ OH	D, E	50 %, 50 °C	HUUE	-
Муравьиная кислота, HCOOH	-	2 %, 20 °C	-	HUUE
Глицерин (глицерол), ONCH ₂ CH(OH)CH ₂ OH	D, E	50 %, 50 °C	HUUE	-
Гидравлическое масло (минеральное)	E, 2, 3	100 %, 100 °C	HUUV	-
Гидравлическое масло (синтетическое)	E, 2, 3	100 %, 100 °C	HUUV	-
Молочная кислота, CH ₃ CH(OH)COOH	E, H	10 %, 20 °C	-	HUUV
Линолевая кислота, C ₁₇ H ₃₁ COOH	E, 3	100 %, 20 °C	HUUV	-
Моторное масло	E, 2, 3	100 %, 80 °C	HUUV	-
Масло охлаждения	E	90 °C	HUUV	-
Смазочно-охлаждающая жидкость на водной основе	E	90 °C	HUUV	-
Нафталин, C ₁₀ H ₈	E, H	100 %, 80 °C	HUUV	-
Азотная кислота, HNO ₃	F	1 %, 20 °C	-	HUUE
Вода, содержащая масло	-	< 90 °C	HUUV	-
Оливковое масло	D, E, 3	100 %, 80 °C	HUUV	-
Щавелевая кислота, (COOH) ₂	H	1 %, 20 °C	-	HUUE
Арахисовое масло	D, E, 3	100 %, 80 °C	HUUV	-
Фосфорная кислота, H ₃ PO ₄	E	20 %, 20 °C	-	HUUE
Пропиленгликоль, CH ₃ CH(OH)CH ₂ OH	D, E	50 %, 90 °C	HUUE	-
Карбонат калия, K ₂ CO ₃	E	20 %, 50 °C	HUUE	-

Перекачиваемая жидкость	Примечание	Концентрация жидкости, температура жидкости	Рекомендуемое исполнение насоса/уплотнение вала	
			MTR, MTR E	
			Исполнение А (стандартный ряд: детали, контактирующие с жидкостью, выполнены из чугуна и нержавеющей стали)	Исполнение I (исполнение из нержавеющей стали: все детали, контактирующие с жидкостью, выполнены из нержавеющей стали EN/DIN 1.4301)
Формиат калия (как хладагент с ингибитором), KOOSN	D, E	30 %, 50 °C	HUUE	-
Гидроксид калия, KOH	E	20 %, 50 °C	-	HUUE
Перманганат калия, KMnO ₄	-	1 %, 20 °C	-	HUUE
Рапсовое масло	D, E, 3	100 %, 80 °C	HUUV	-
Салициловая кислота, C ₆ H ₄ (OH)COOH	H	0,1 %, 20 °C	-	HUUE
Силиконовое масло	E, 3	100 %	HUUV	-
Гидрокарбонат натрия, NaHCO ₃	E	10 %, 60 °C	-	HUUE
Хлорид натрия (как хладагент), NaCl	D, E	30 %, < 5 °C, pH > 8	HUUE	-
Гидроксид натрия, NaOH	E	20 %, 50 °C	-	HUUE
Нитрат натрия, NaNO ₃	E	10 %, 60 °C	-	HUUE
Фосфат натрия, Na ₃ PO ₄	E, H	10 %, 60 °C	-	HUUE
Сульфат натрия, Na ₂ SO ₄	E, H	10 %, 60 °C	-	HUUE
Умягченная вода	-	< 120 °C	-	HUUE
Соевое масло	D, E, 3	100 %, 80 °C	HUUV	-
Пресная вода для бассейнов	-	Примерно 2 ч/млн свободного хлора (Cl ₂)	HUUE	-

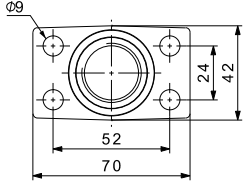
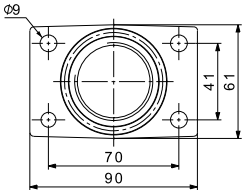
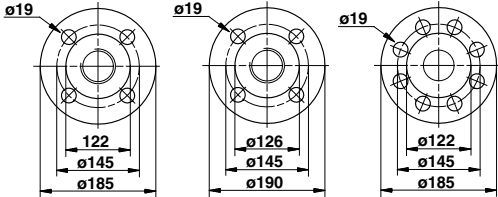
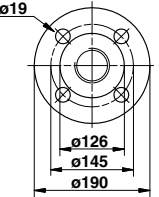
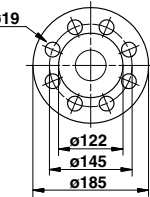
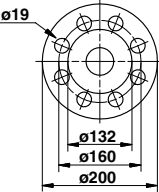
Список примечаний

D	Часто содержат присадки.
E	Плотность и/или вязкость могут отличаться от плотности и вязкости воды. Это следует учитывать при расчете работы электродвигателя и насоса.
F	Выбор насоса зависит от многих факторов. Обратитесь в ближайшее представительство Grundfos.
H	Опасность кристаллизации/появления осадка на поверхности торцевого уплотнения вала.
1	Перекачиваемая жидкость легко воспламеняется.
2	Перекачиваемая жидкость крайне огнеопасна.
3	Нерастворимая в воде.
4	Низкая точка самовоспламенения.

14. Принадлежности

Ответные фланцы для MTR, MTRE, SPK

Комплект включает один ответный фланец, одну прокладку, болты и гайки.

Ответный фланец	Тип насоса	Описание	Номинальное давление	Трубное соединение	Номер продукта
	SPK 1 SPK 2 SPK 4	Резьбовой	25 бар	Rp 3/4	395104
	MTR, MTR 1s MTR, MTR 1 MTR, MTR 3 MTR, MTR 5 SPK 8	Резьбовой	16 бар	Rp 1 1/4	405178
	MTR, MTR 32	Резьбовой	16 бар, EN 1092-2	Rp 2 1/2	349902
		Резьбовой	16 бар, специальный фланец	Rp 3	349901
		Приварной	16 бар, EN 1092-2	65 мм, номинал	349904
		Приварной	40 бар, DIN 2635	65 мм, номинал	349905
		Приварной	16 бар, специальный фланец	80 мм, номинал	349903
	MTR, MTR 45 MTR, MTR 64	Резьбовой	16 бар	Rp 3	350540
		Приварной	16 бар	80 мм, номинал	350541
		Приварной	40 бар	80 мм, номинал	350542

Трубное соединение

Для трубных соединений имеются различные комплекты ответных фланцев и трубных муфт.

Датчики для MTR и MTRE

Принадлежность	Тип	Поставщик	Диапазон	Номер продукта
Датчик температуры	TTA (0) 25	Carlo Gavazzi	0 - 25 °C	96432591
	TTA (-25) 25		-25 - +25 °C	96430194
	TTA (50) 100		50 - 100 °C	96432592
	TTA (0) 150		0 - 150 °C	96430195
Принадлежности для датчиков температуры. Все с соединением 1/2 RG	Защитная гильза Ø9 x 50 мм	Carlo Gavazzi		96430201
	Защитная гильза Ø9 x 100 мм			96430202
	Фиксатор для датчика			96430203

Примечание: Выходной сигнал всех датчиков составляет 4-20 мА.

Датчик перепада давления DPI

Состав комплекта	Давление [бар]	Номер продукта
• 1 датчик, включая экранированный кабель длиной 0,9 м (соединения 7/16")	0 - 0,6	96611522
• 1 оригинальный кронштейн DPI для настенного монтажа	0 - 1,0	96611523
• 1 кронштейн Grundfos для монтажа на электродвигателе	0 - 1,6	96611524
• 2 винта M4 для установки датчика на кронштейн	0 - 2,5	96611525
• 1 винт M6 (самонарезающий) для монтажа на MGE 90/100	0 - 4,0	96611526
• 1 винт M8 (самонарезающий) для монтажа на MGE 112/132	0 - 6,0	96611527
• 3 капиллярные трубки (короткие/длинные)	0 - 10	96611550
• 2 фитинга (1/4" - 7/16")		
• 5 кабельных зажимов (черные)		
• Руководство по монтажу и эксплуатации (00480675)		
• Инструкции к комплекту для техобслуживания.		

Дистанционное управление

Grundfos GO Remote

Grundfos GO Remote используется для беспроводной инфракрасной или радиосвязи с насосами.

Решение Grundfos GO Remote доступно в различных исполнениях.

MI 201

Cover MI 201 представляет собой корпус для плеера Apple iPod touch 4G со встроенным модулем Grundfos, что дает возможность связи через ИК-порт и радиосвязи с насосами или другими продуктами Grundfos.



Рис. 56 MI 201

Комплект поставки включает:

- Корпус для Apple iPod touch 4G со встроенным модулем Grundfos MI 201;
- адаптер Grundfos MI 201;
- зарядное устройство;
- краткое руководство.

MI 202 и MI 204

Устройства MI 202 и MI 204 представляют собой модули расширения со встроенной инфракрасной и радиосвязью. MI 202 может использоваться совместно с Apple iPod Touch 4, iPhone 4 и 4S.

MI 204 может использоваться с Apple iPod Touch 5G, iPhone 5 или более поздними версиями.



Рис. 57 MI 202 и MI 204

Комплект поставки включает:

- Grundfos MI 202 или 204;
- чехол;
- краткое руководство;
- шнур зарядного устройства.

MI 301

MI 301 представляет собой модуль со встроенной инфракрасной и радиосвязью. Модуль MI 301 может использоваться совместно со смартфонами на базе Android или iOS с подключением по Bluetooth. MI 301 со встроенной литий-ионной аккумуляторной батареей имеет отдельное зарядное устройство.



Рис. 58 MI 301

Комплект поставки включает:

- Grundfos MI 301
- чехол;
- зарядное устройство;
- краткое руководство.

Номера продуктов

Исполнения Grundfos GO	Номер продукта
Grundfos MI 201	98140638
Grundfos MI 202	98046376
Grundfos MI 204	98424092
Grundfos MI 301	98046408

Совместимость модулей

Производитель	Модель	Операционная система	MI 201	MI 202	MI 204	MI 301
Apple	iPod touch 4G	iOS 5.0 или более поздняя	•	•	•	•
	iPhone 4, 4S			•		•
	iPod touch 5G	iOS 6.0 или более поздняя			•	•
	iPhone 5				•	•
HTC	Desire S	Android 2.3.3 или более поздняя				•
	Sensation	Android 2.3.4 или более поздняя				•
Samsung	Galaxy S II					•
	Galaxy Nexus	Android 4.0 или более поздняя				•
LG	Google Nexus 4	Android 4.2 или более поздняя				•

Примечание: Не указанные в данной таблице устройства на базе Android или iOS также могут работать, но официально не протестированы компанией Grundfos.

TM05 3886 17-12

TM05 3887 1612 - TM05 7704 1513

TM05 3890 1712

Интерфейс передачи данных CIU



GrA 6118

Рис. 59 Интерфейс передачи данных CIU

Интерфейс передачи данных CIU предназначен для передачи и обмена данными между насосами и системой управления. CIU имеют встроенный источник питания 24-240 В и могут монтироваться на стене или на DIN-рейке.

Модули CIU могут использоваться для насосов MTR(E) с двигателями MGE мощностью от 3,0 до 7,5 кВт.

Перечень устройств CIU:

Тип продукта	Тип протокола Fieldbus	Номер продукта
CIU 100	LonWorks	96753735
CIU 150	PROFIBUS DP	96753081
CIU 200	Modbus RTU	96753082
CIU 250*	GSM/GPRS	96787106
CIU 271*	Grundfos Remote Management (GRM)	96898819
CIU 300	BACnet MS/TP	96893769

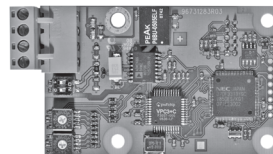
* Антенна не включена. См. ниже.

Антенны для CIU 250 и 270

Тип продукта	Номер продукта
Антенна на крышу	97631956
Настольная антенна	97631957

Дополнительную информацию об обмене данными через блоки CIU и о протоколах fieldbus см. в документации к CIU на сайте www.grundfos.ru (WebCAPS).

Модуль передачи данных CIM



GrA 6121

Рис. 60 Модуль передачи данных CIM

Модуль CIM встраивается непосредственно в изделие и обеспечивает связь между E-насосами с электродвигателями мощностью до 2,2 кВт и 11-22 кВт и системой управления зданием или процессом (BMS, SCADA). Модули CIM устанавливаются непосредственно в клеммную коробку.

Модули CIM могут использоваться для насосов MTR(E) с двигателями MGE мощностью от 0,25 до 2,2 кВт и от 11 до 22 кВт.

Примечание: модуль CIM должен устанавливаться только авторизованными партнерами Grundfos.

Перечень модулей CIM:

Тип продукта	Тип протокола Fieldbus	Номер продукта
CIM 050	GENI	96824631
CIM 100	LonWorks	96824797
CIM 150	PROFIBUS DP	96824793
CIM 200	Modbus RTU	96824796
CIM 250*	GSM/GPRS	96824795
CIM 271*	Grundfos Remote Management (GRM)	96898815
CIM 300	BACnet MS/TP	96893770

* Антенны не включены. См. ниже.

Антенны для CIM 250 и 270

Тип продукта	Номер продукта
Антенна на крышу	97631956
Настольная антенна	97631957

Дополнительную информацию об обмене данными через модули CIM и о протоколах fieldbus см. в документации к CIM на сайте www.grundfos.ru (WebCAPS).

15. Исполнения

Список исполнений по запросу

Ниже приведен список исполнений, доступных для насосов MTR, MTRE, SPK, MTH и MTA, подходящих под особые требования.

Для получения более подробной информации или для оформления заказа на специсполнения, которые здесь не представлены, обращайтесь в компанию Grundfos.

Насосы

Исполнение	Данные относятся к	Описание
Глубина погружения	MTR, MTRE	См. страницу 79
Горизонтально устанавливаемый насос	MTR, MTRE	См. страницу 80
Раствор 120 °	MTR, MTRE	См. страницу 80
Всасывающий трубопровод	MTR, MTRE MTH	См. страницу 80

Торцевые уплотнения вала

Исполнение	Данные относятся к	Описание
Уплотнение вала с уплотнительным кольцом из FFKM, FXM или EPDM	MTR, MTRE MTH	Уплотнения вала с уплотнительным кольцом из FFKM, FXM или EPDM рекомендуются для установок, в которых перекачиваемая жидкость может повредить стандартный материал уплотнительного кольца.

Электродвигатели

Исполнение	Данные относятся к	Описание
Двигатель ATEX	MTR	Для эксплуатации во взрывоопасной атмосфере могут потребоваться электродвигатели во взрывозащитном исполнении.
Электродвигатель с устройством, препятствующим образованию конденсата	MTR	Для эксплуатации во влажной среде могут потребоваться электродвигатели с встроенным устройством, препятствующим образованию конденсата.
Электродвигатель с тепловой защитой	MTR	Grundfos предлагает электродвигатели с биметаллическими термовыключателями или терморегулируемыми датчиками PTC (термисторами) в обмотках электродвигателя.
Электродвигатель увеличенной мощности	MTR, MTRE	При температуре внешней среды выше 40 °C или установке на высоте более 1000 метров над уровнем моря требуется применение электродвигателя, выбранного с запасом мощности.
Многоконтактный разъем	MTR MTH	Насосы с электродвигателями мощностью от 0,25 до 7,5 кВт могут оснащаться 10-контактным разъемом типа Han® 10 ES. Многоконтактное соединение упрощает электрический монтаж и обслуживание насоса. Насос с многоконтактным разъемом подключается по принципу "подключай и работай".
4-полюсный электродвигатель	MTR	Стандартные 4-полюсные электродвигатели Grundfos

Сертификаты

Сертификат	Описание
Сертификат соответствия заказу	Согласно EN10204 2,1. Документ компании Grundfos, подтверждающий, что поставленный насос соответствует спецификации заказа.
Протокол испытаний. Нестандартные проверки и испытания	Согласно EN10204 2,2. Сертификат с результатами проверки и испытаний типового насоса.
Сертификат проверки 3,1	Документ компании Grundfos, подтверждающий, что поставленный насос соответствует спецификации заказа. В сертификате приводятся результаты проверки и испытаний.
	Документ компании Grundfos, подтверждающий, что поставленный насос соответствует спецификации заказа. В сертификате приводятся результаты проверки и испытаний. Прилагается также сертификат от инспектора-контролера.
	Примечание: Если необходим сертификат, обратитесь в компанию Grundfos.
Сертификат проверки	Предлагаются следующие сертификаты проверки: <ul style="list-style-type: none"> Lloyds Register of Shipping (LRS) Det Norske Veritas (DNV) Germanischer Lloyd (GL) Bureau Veritas (BV) Американское бюро судоходства (ABS) Морской судовой Регистр Италии (RINA) China Classification Society (CCS) Морской регистр судоходства РФ (RS) Biro Klassifikasio Indonesia (BKI) United States Coast Guard (USCG) Nippon Kaiji Kyokai (NKK).
Стандартный протокол заводских испытаний	Документ, подтверждающий, что основные компоненты данного насоса произведены компанией Grundfos, прошли испытания и проверки и полностью отвечают требованиям, приведенным в соответствующих каталогах, на чертежах и в технических требованиях.
Отчет о технических характеристиках материалов	Подтверждает соответствие материалов, из которых изготовлены основные компоненты данного насоса.
Отчет о проверке рабочей точки	Удостоверяет контрольную точку, указанную заказчиком. Выпускается согласно стандарту ISO 9906 в отношении "проверки рабочей точки".
Насос с сертификацией ATEX (MTR)	Подтверждение того факта, что насос одобрен в соответствии с требованиями Директивы ATEX 94/9/ЕС.

Примечание: Прочие сертификаты предоставляются по запросу.

Глубины погружения, MTR, MTR E

Глубина погружения насоса для баков с разной глубиной регулируется установкой полых труб.

Для моделей MTR, MTR E доступны следующие глубины погружений.

Количество рабочих колес зависит от требуемого напора, значение приведено в спецификации для каждого изделия.

Количество камер	Глубина погружения [мм]									
	MTR1s	MTR1	MTR3	MTR5	MTR10	MTR15	MTR20	MTR32	MTR45	MTR64
2	160	160	160	169	148	178	178	223	244	249
3	178	178	178	196	178	223	223	293	324	332
4	196	196	196	223	208	268	268	363	404	414
5	214	214	214	250	238	313	313	433	484	497
6	232	232	232	277	268	358	358	503	564	579
7	250	250	250	304	298	403	403	573	644	662
8	268	268	268	331	328	448	448	643	724	744
9	286	286	286	358	358	493	493	713	804	827
10	304	304	304	385	388	538	538	783	884	909
11	322	322	322	412	-	583	583	853	964	992
12	340	340	340	439	448	628	628	923	1044	1074
13	358	358	358	466	-	673	673	993	1124	1157
14	376	376	376	493	508	718	718	1063	1204	1239
15	394	394	394	520	-	763	763	1133	1284	1322
16	412	412	412	547	568	808	808	1203	1364	1404
17	430	430	430	574	-	853	853	1273	1444	1487
18	448	448	448	601	628	898	898	1343	-	-
19	466	466	466	628	-	943	943	-	-	-
20	484	484	484	655	688	988	988	-	-	-
21	502	502	502	682	-	1033	1033	-	-	-
22	520	520	520	709	748	-	-	-	-	-
23	538	538	538	736	778	-	-	-	-	-
24	556	556	556	763	808	-	-	-	-	-
25	574	574	574	790	838	-	-	-	-	-
26	592	592	592	817	868	-	-	-	-	-
27	610	610	610	844	898	-	-	-	-	-
28	628	628	628	871	928	-	-	-	-	-
29	646	646	646	898	958	-	-	-	-	-
30	664	664	664	925	988	-	-	-	-	-
31	682	682	682	952	1018	-	-	-	-	-
32	700	700	700	979	-	-	-	-	-	-
33	718	718	718	1006	-	-	-	-	-	-
34	736	736	736	-	-	-	-	-	-	-
35	754	754	754	-	-	-	-	-	-	-
36	772	772	772	-	-	-	-	-	-	-
37	790	790	790	-	-	-	-	-	-	-
38	808	808	808	-	-	-	-	-	-	-
39	826	826	826	-	-	-	-	-	-	-
40	844	844	844	-	-	-	-	-	-	-
41	862	862	862	-	-	-	-	-	-	-
42	880	880	880	-	-	-	-	-	-	-
43	898	898	898	-	-	-	-	-	-	-
44	916	916	916	-	-	-	-	-	-	-
45	934	934	934	-	-	-	-	-	-	-
46	952	952	952	-	-	-	-	-	-	-
47	970	970	970	-	-	-	-	-	-	-
48	988	988	988	-	-	-	-	-	-	-
49	1006	1006	1006	-	-	-	-	-	-	-

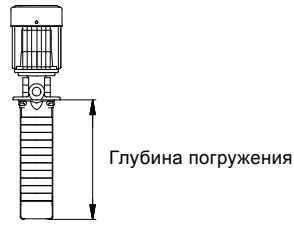


Рис. 61 Глубина погружения

TM01 4460 1299

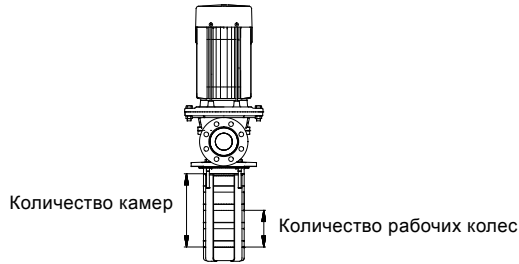


Рис. 62 Количество камер/рабочих колес

TM01 4991 1299

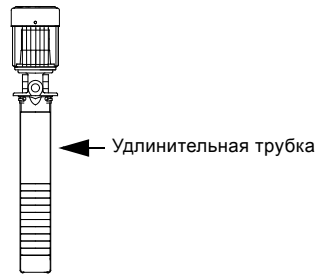


Рис. 63 Удлинительная трубка

TM01 4214 1299

Горизонтальная установка

В целях обеспечения безопасности в определенных случаях применения, например, на судах, требуется установка насоса в горизонтальном положении.

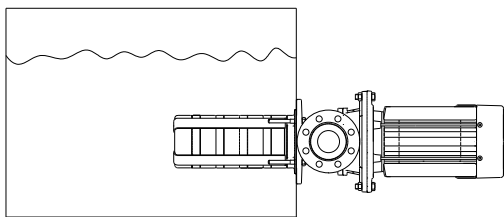


Рис. 64 Горизонтальная установка насоса MTR

TM04 6542 0610

Примечание: Если насос MTR или MTRE устанавливается горизонтально, то дренажное отверстие в головной части должно быть закрыто заглушкой, а четыре гайки с кольцевыми уплотнениями прикреплены к полосам.

Для насосов MTR, MTRE горизонтальная установка доступна только с головной частью из нержавеющей стали.

Для электродвигателей мощностью от 5,5 кВт требуется поддержка двигателя.

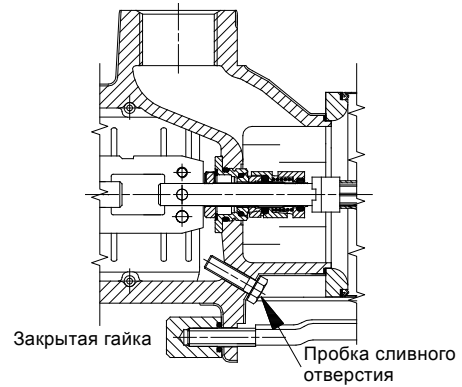


Рис. 65 Монтаж насоса в горизонтальном положении

TM02 8043 4503

Раствор 120 °C

Для температур жидкости свыше 90 до 120 °C компания Grundfos предлагает решения для MTR, MTRE.

Всасывающий трубопровод

В небольших системах охлаждения фильтр устанавливается внутри бака, насос всасывает жидкость непосредственно через фильтр.

Насос	A [мм]	B [мм]	C [мм]	D [мм]
MTR, MTRE 1s, 1, 3, 5	48,5	15	∅64,8	∅60 x 3
MTR, MTRE 10, 15, 20	48	15	∅88,8	∅84 x 3
MTR, MTRE 32	48	15	∅104,8	∅100 x 3
MTR, MTRE 45	48	15	∅124,8	∅119,5 x 3
MTR, MTRE 64	48	15	∅133,7	∅128 x 3
MTH 2, 4	48	15	∅64,8	∅60 x 3

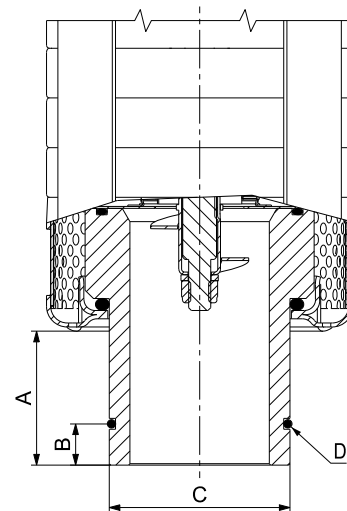
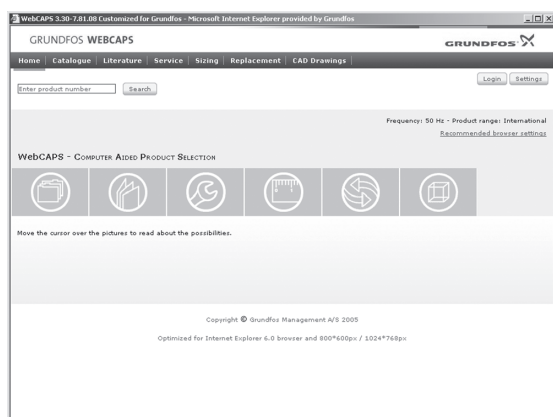


Рис. 66 Всасывающий трубопровод

TM04 6335 0210

16. Техническая документация

WebCAPS

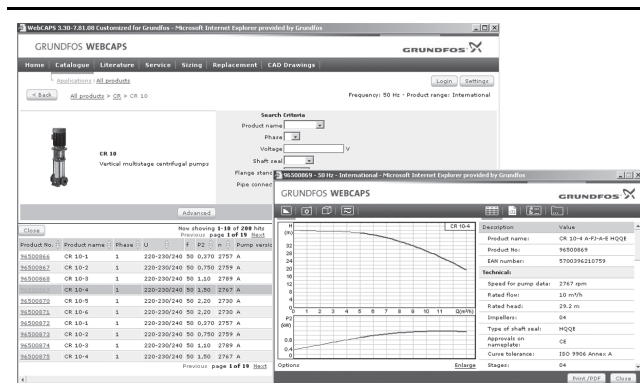


WebCAPS - это программа **Web-based Computer Aided Product Selection** (интернет версия автоматизированного подбора оборудования), доступ в программу предоставляется на сайте www.grundfos.ru (раздел "Документация").

В WebCAPS представлена подробная информация о более чем 200000 изделий Grundfos на более чем 30 языках.

В WebCAPS вся информация приводится в 6 разделах:

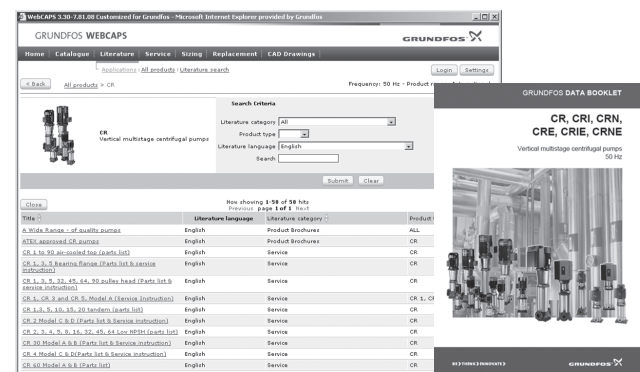
- Каталоги
- Литература
- Сервис
- Подбор
- Замена
- Чертежи CAD.



Каталоги

В данном разделе содержится следующая информация, подобранная на основании заданных областей применения и моделей насосов:

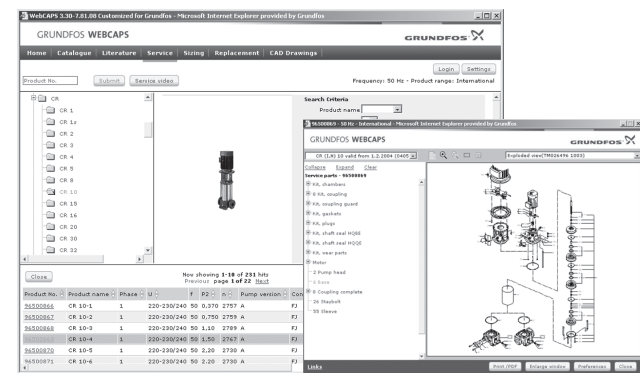
- технические данные
- характеристики (QH, Eta, P1, P2 и др.) для определённой плотности и вязкости перекачиваемой жидкости, показывается количество работающих насосов
- фотографии изделий
- габаритные чертежи
- схемы электрических соединений
- ссылки и др.



Литература

В данном разделе можно получить доступ ко всем последним документам по интересующему вас насосу, например,

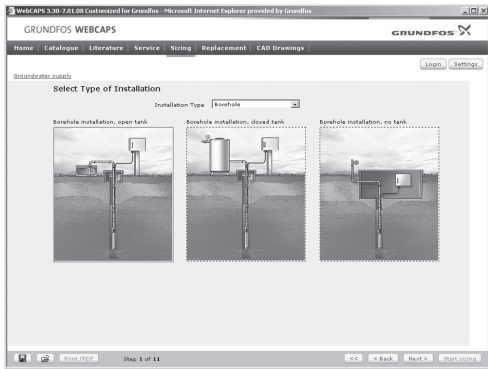
- каталогам
- руководству по монтажу и эксплуатации
- сервисной документации, такой как Каталог сервисных комплектов и Инструкция к сервисному комплекту
- кратким руководствам
- буклетам по продукции.



Сервис

В данном разделе представлен удобный для использования интерактивный сервисный каталог. Здесь вы можете найти запасные части и их идентификационные номера для насосов Grundfos, поставляемых или уже снятых с производства.

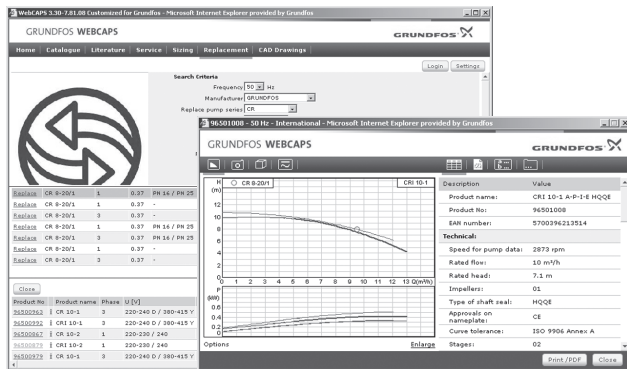
Кроме того, в данный раздел включены видеоролики, демонстрирующие процедуру замены деталей.



Подбор

В данном разделе приводятся примеры областей применения и монтажа, а также даются подробные инструкции по подбору продукта:

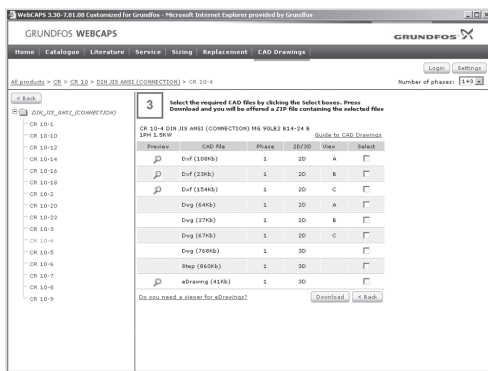
- подбор наиболее подходящего и эффективного насоса для вашей установки
- выполнение сложных расчетов с учётом энергопотребления, сроков окупаемости, профилей нагрузки, эксплуатационных расходов и др.
- анализ выбранного насоса с помощью встроенной программы определения эксплуатационных расходов
- определение скорости течения для систем водоотведения и канализации и др.



Замена

В данном разделе приведена инструкция для выбора и сравнения данных по замене установленного насоса, чтобы заменить его на более эффективный насос Grundfos. В раздел включены данные по замене насосов, представлен широкий ряд насосов других производителей.

Пользуясь подробными инструкциями, вы можете сравнить насосы Grundfos с насосом, установленным у вас. После того как будут указаны данные имеющегося насоса, программа предложит несколько насосов Grundfos, которые могут быть более удобными и производительными.



Чертежи CAD

В данном разделе можно загрузить 2-мерные (2D) и 3-мерные (3D) чертежи CAD почти всех насосов Grundfos.

WebCAPS предлагает следующие форматы:

2-мерные чертежи

- .dxf, каркасные чертежи
- .dwg, каркасные чертежи.

3-мерные чертежи

- .dwg, каркасные чертежи (без поверхностей)
- .stp, пространственные изображения (с поверхностями)
- .eprt, E-чертежи.

WinCAPS



Рис. 67 DVD WinCAPS

WinCAPS - это программа Windows-based Computer Aided Product Selection (версия автоматизированного подбора оборудования на базе Windows), в которой представлена подробная информация о более чем 220000 изделий Grundfos на более чем 30 языках.

Программа WinCAPS имеет те же особенности и функции, что и WebCAPS. Она незаменима в тех случаях, когда нет подключения к сети Internet.

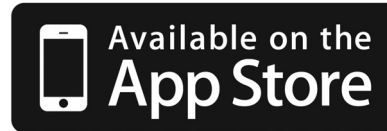
WinCAPS выпускается на DVD и обновляется 1-2 раза в год.

GO CAPS

Приложение для профессионального подбора оборудования GO CAPS.



Программа доступна на мобильных устройствах.



Сохраняется право на внесение технических изменений.

Москва

111024, г. Москва,
ул. Авиамоторная, д. 10, корп. 2,
БЦ «Авиаплаза», 10 этаж, офис XXV
Тел.: (495) 564-88-00, 737-30-00
Факс: (495) 564-88-11
e-mail: grundfos.moscow@grundfos.com

Архангельск

163000, г. Архангельск,
ул. Попова, 17, оф. 321
Тел./факс: (8182) 65-06-41
e-mail: arkhangelsk@grundfos.com

Владивосток

690091, г. Владивосток,
ул. Семеновская, 29, оф. 408
Тел.: (4232) 61-36-72
e-mail: vladvostok@grundfos.com

Волгоград

400131, г. Волгоград,
ул. Донецкая, 16, оф. 321
Тел.: (8442) 25-11-52, 25-11-53
e-mail: volgograd@grundfos.com

Воронеж

394016, г. Воронеж,
Московский пр-т, 53, оф. 409
Тел./факс: (473) 261-05-50
e-mail: voronezh@grundfos.com

Екатеринбург

Для почты: 620026,
г. Екатеринбург, а/я 362
620014, г. Екатеринбург,
ул. Хохрякова, 10, БЦ «Палладиум»,
оф. 908-910
Тел./факс: (343) 365-91-94, 365-87-53
e-mail: ekaterinburg@grundfos.com

Иркутск

664025, г. Иркутск,
ул. Степана Разина, 27, оф. 501/1
Тел./факс: (3952) 21-17-42
e-mail: irkutsk@grundfos.com

Казань

Для почты: 420044, г. Казань, а/я 39
420105, г. Казань,
ул. Салимжанова, 2В, оф. 512
Тел.: (843) 291-75-26
Тел./факс: (843) 291-75-27
e-mail: kazan@grundfos.com

Кемерово

650099, г. Кемерово,
пр. Октябрьский, 2Б, оф. 210, каб. 2, 7 этаж
Тел./факс: (3842) 36-90-37
e-mail: kemerovo@grundfos.com

Краснодар

350062, г. Краснодар,
ул. Атарбекова, 1/1,
МФК «BOSS HOUSE», 4 этаж, оф. 4

Тел.: (861) 298-04-92
Тел./факс: (861) 298-04-93
e-mail: krasnodar@grundfos.com

Красноярск

660028, г. Красноярск,
ул. Маерчака, 16
Тел./факс: (391) 274-20-18,
274-20-19
e-mail: krasnoyarsk@grundfos.com

Курск

305035, г. Курск,
ул. Энгельса, 8, оф. 307
Тел./факс: (4712) 39-32-53
e-mail: kursk@grundfos.com

Нижний Новгород

603000, г. Нижний Новгород,
пер. Холодный, 10 А, оф. 1-4
Тел./факс: (831) 278-97-05,
278-97-06, 278-97-15
e-mail: novgorod@grundfos.com

Новосибирск

630099, г. Новосибирск,
ул. Каменская, 7, оф. 701
Тел.: (383) 319-11-11
Факс: (383) 249-22-22
e-mail: novosibirsk@grundfos.com

Омск

644099, г. Омск,
ул. Интернациональная, 14, оф. 17
Тел./факс: (3812) 94-83-72
e-mail: omsk@grundfos.com

Пермь

614000, г. Пермь,
ул. Монастырская, 61, оф. 312
Тел./факс: (342) 217-95-95,
217-95-96
e-mail: perm@grundfos.com

Петрозаводск

185011, г. Петрозаводск,
ул. Ровио, 3, оф. 6,
Тел./факс: (8142) 53-52-14
e-mail: petrozavodsk@grundfos.com

Ростов-на-Дону

344011, г. Ростов-на-Дону,
пер. Доломановский, 70 Д,
БЦ «Гвардейский», оф. 704
Тел. (863) 303-10-20
Тел./факс: (863) 303-10-21,
303-10-22
e-mail: rostov@grundfos.com

Самара

443001, г. Самара,
ул. Молодогвардейская, 204, 4 эт.,
ОЦ «Бел Плаза»,
Тел./факс: (846) 379-07-53, 379-07-54
e-mail: samara@grundfos.com

Санкт-Петербург

195027, г. Санкт-Петербург,
Свердловская наб., 44,
БЦ «Бенуа», оф. 826
Тел.: (812) 633-35-45
Факс: (812) 633-35-46
e-mail: peterburg@grundfos.com

Саратов

410005, г. Саратов,
ул. Большая Садовая, 239, оф. 403
Тел./факс: (8452) 30-92-26, 30-92-27
e-mail: saratov@grundfos.com

Ставрополь

355044, г. Ставрополь,
проспект Кулакова, 8,
завод «Люминофор», оф. 303
Тел.: (8652) 330-327, 330-328,
(928) 005-08-62
e-mail: ssladkov@grundfos.com

Тюмень

625013, г. Тюмень,
ул. Пермякова, 1, стр. 5,
БЦ «Нобель-Парк», офис 906
Тел./факс: (3452) 494-323
e-mail: tyumen@grundfos.com

Уфа

Для почты: 450064, г. Уфа, а/я 69
ул. Мира, 14, БЦ «Книжка», оф. 911-912
Тел.: (3472) 79-97-70
Тел./факс: (3472) 79-97-71
e-mail: grundfos.ufa@grundfos.com

Хабаровск

680000, г. Хабаровск,
ул. Запарина, 53, оф. 44
Тел.: (4212) 75-52-02
Тел./факс: (4212) 75-52-05
e-mail: khabarovsk@grundfos.com

Челябинск

454091, г. Челябинск, ул. Елькина, 45 А,
оф. 801, БЦ «ВИПР»
Тел./факс: (351) 245-46-77
e-mail: chelyabinsk@grundfos.com

Ярославль

150003, г. Ярославль,
ул. Республиканская, 3, корп. 1, оф. 205
Тел./факс: (4852) 58-58-09
e-mail: yaroslavl@grundfos.com

Минск

220125, г. Минск,
ул. Шафарнянская, 11, оф. 56,
БЦ «Порт»
Тел.: (375 17) 286-39-72/73
Факс: (375 17) 286-39-71
e-mail: minsk@grundfos.com

РАСПРОСТРАНЯЕТСЯ
БЕСПЛАТНО

70021144 0514

Взамен 70021144 0410

Возможны технические изменения.
Название Grundfos, логотип Grundfos и Be-Think-Innovate являются зарегистрированными торговыми марками, принадлежащими Grundfos Management A/S или Grundfos A/S, Дания. Все права защищены.