

ПНЕВМАТИЧЕСКИЕ МЕМБРАННЫЕ НАСОСЫ ФИРМЫ FLUX

Пневматические мембранные насосы фирмы FLUX действительно являются всемогущими. С помощью этих насосов безопасно, надежно и бережно (без эффекта сдвига!) могут подаваться практически все жидкости, в том числе и те, о которых говорят "тяжелый случай", например, высоковязкие среды, содержащие твердые частицы, абразивные вещества, легковоспламеняющиеся вещества и жидкости с высоким содержанием газа.

Пневматические мембранные насосы фирмы FLUX состоят из двух камер, расположенных друг против друга. Каждая из камер разделена мембраной на воздушную и жидкостную полости. Между камерами находится линейный пневматический двигатель, обеспечивающий возвратно-поступательное движение мембран с небольшой величиной хода и малой частотой. Таким образом попеременно из одной камеры наружу вытесняется жидкость, тогда как в другую камеру всасывается жидкость, которая при следующем "проходе" под действием мембраны будет перемещаться дальше. Для обеспечения подачи при этом возвратно-поступательном движении насос оснащен клапаном со стороны всасывания и со стороны нагнетания.

Таким образом, насос работает по принципу вытеснения. Однако этот насос имеет по сравнению с вытеснительными насосами с механическим приводом большое преимущество, состоящее в том, что напор насоса всегда ограничивается величиной отрегулированного давления воздуха.

Особые достоинства насосов

Пневматические мембранные насосы фирмы FLUX, рассчитанные на давление подачи до 8 баров, обладают множеством убедительных достоинств:

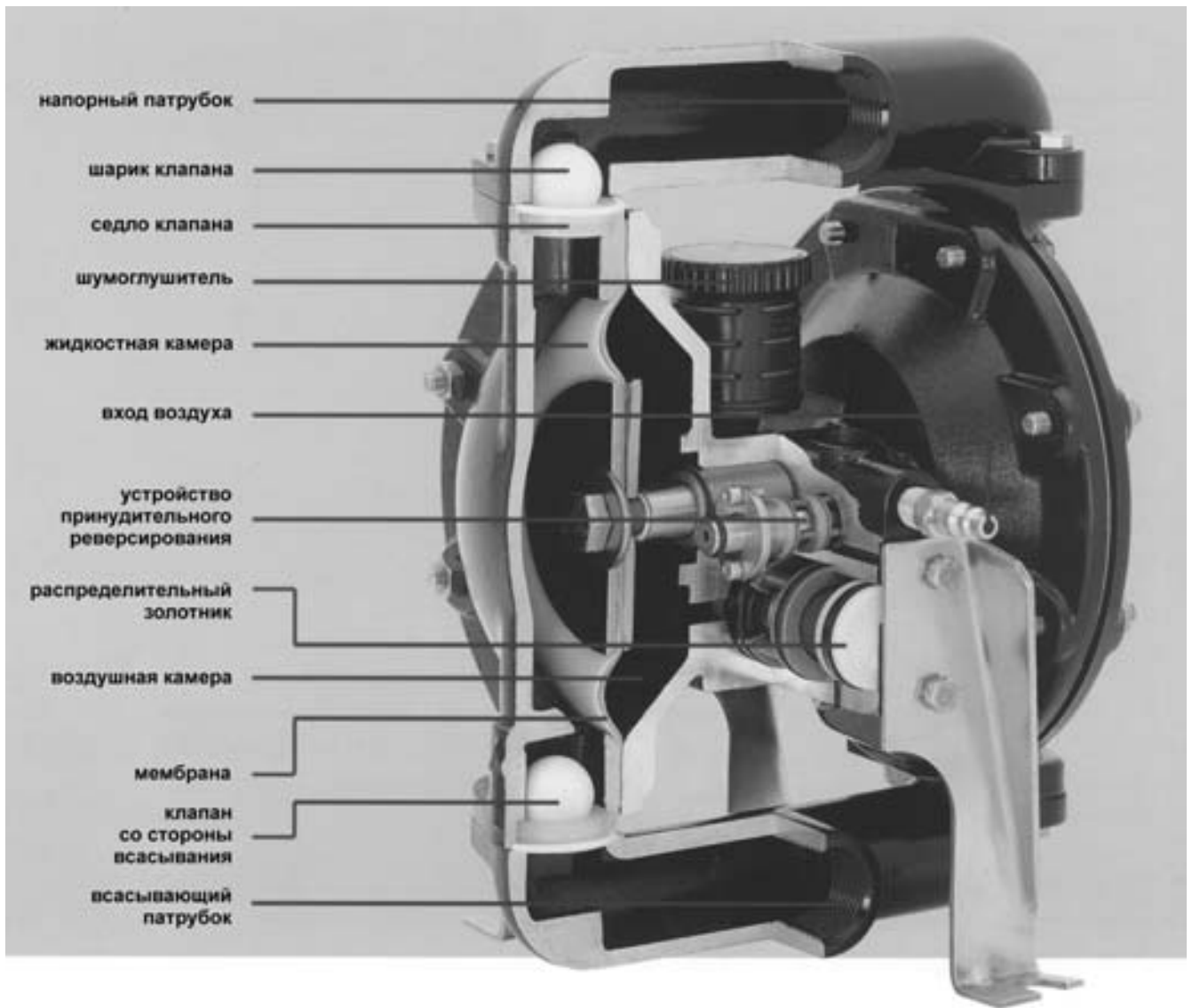
- Насосы являются самовсасывающими даже в сухом состоянии.
- Производительность насосов может легко регулироваться путем изменения давления воздуха.
- Не требуется создавать перепускную линию.
- Отпадает необходимость в уплотнении вала и не существует опасности появления утечек.
- Насосы могут работать в затопленном состоянии.
- Принудительное реверсирование гарантирует возможность дальнейшего приведения насоса в действие из любого положения после выключения.
- Насосы идеальны для использования во взрывоопасных помещениях.
- Невозможна перегрузка насоса, при перекрытой линии нагнетания насос останавливается.
- Насосы могут безотказно работать всухую.

В зависимости от потребной производительности фирмой FLUX поставляются пневматические мембранные насосы со всасывающими и напорными патрубками диаметром 1/4, 1/2, 1, 1 1/2, 2 и 3 дюйма, а также мембранные насосы высокого давления.

В нашем проспекте подробно описаны наиболее употребительные типы насосов. Однако для решения необычных задач мы поставляем также насосы по индивидуальному заказу. Обращайтесь к нам.



WIR BEWEGEN ETWAS



- | | | | |
|-----------|---|--------------|--|
| 4 | Важнейшие материалы, соприкасающиеся со средой, и их стойкость | 11 | Пневматический мембранный насос фирмы FLUX из пластмассы, 2 дюйма |
| 5 | Пневматический мембранный насос фирмы FLUX из пластмассы, 1/4 дюйма | 12 | Пневматический мембранный насос фирмы FLUX из металла, 2 дюйма |
| 6 | Пневматический мембранный насос фирмы FLUX из пластмассы, 1/2 дюйма | 13 | Пневматический мембранный насос фирмы FLUX из металла, 2 дюйма, со створчатым клапаном |
| 7 | Пневматический мембранный насос фирмы FLUX из металла, 1 дюйм | 14 | Пневматический мембранный насос фирмы FLUX из металла, 3 дюйма |
| 8 | Пневматический мембранный насос фирмы FLUX из пластмассы, 1 дюйм | 15 | Мембранный насос фирмы FLUX из металла, 1 дюйм |
| 9 | Пневматический мембранный насос фирмы FLUX из пластмассы, 1 1/2 дюйма | 16-21 | Принадлежности |
| 10 | Пневматический мембранный насос фирмы FLUX из металла, 1 1/2 дюйма | 22-23 | Большая программа производства насосов |

ВАЖНЕЙШИЕ МАТЕРИАЛЫ, СОПРИКАСАЮЩИЕСЯ СО СРЕДОЙ, И ИХ СТОЙКОСТЬ

Полипропилен (PP)

Пригоден для агрессивных жидкостей, кислот и щелочей, а также для нейтральных жидкостей.

Примеры жидкостей: муравьиная кислота, аммиак, борная кислота, хромовая кислота (до 10%), питательные растворы, используемые в гидропонике, фотографический проявитель, плавиковая кислота (до 70%), фруктовые кислоты, калийный щелок, хлорид меди, молочная кислота, натровый щелок, фосфорная кислота, серная кислота (до 80%), дистиллированная вода.

Поливинилиденфторид (PVDF)

Пригоден для агрессивных трудно воспламеняющихся жидкостей, кислот, концентрированных кислот и щелочей, а также для нейтральных жидкостей.

Примеры жидкостей: бромистый водород, хромовая кислота, хлорноватая кислота, плавиковая кислота, гипохлорид натрия, азотная кислота (до 75%), серная кислота, все жидкости, упомянутые в разделе "Полипропилен" (за исключением натрового щелока).

Ацеталь (AC)

Электропроводящий полиоксиметилен, хорошо подходит для растворителей.

Примеры жидкостей: ацетаты, ацетон, хлорпроизводные углеводородов, бензин, циклогексан, керосин, метилэтилкетон, толуол, ксилол.

Алюминиевый сплав AlMg5 (Al)

Пригоден для нейтральных горючих жидкостей.

Примеры жидкостей: спирты, бензин, эмульсия, используемая при обработке металлов резанием, дизельное топливо, этиленгликоль, мазут, масло для гидросистем, растворители, мыло (жидкое), воск (жидкий), вода.

Высококачественная сталь 1.4571 (S)

Примеры жидкостей: ацетон, спирт, аммиак, бензин, горючие растворители, нитролаки, перхлорэтилен, трихлорэтилен, толуол, калийный щелок, натровый щелок, фосфорная кислота (до 60%), серная кислота (до 7,5% и более 96%), фруктовые соки, молоко, пищевое масло, все жидкости, упомянутые в разделе "Алюминиевый сплав".

Серый чугун (GG)

Хорошо подходит для растворителей.

Пример жидкостей: все жидкости, упомянутые в разделе "Алюминиевый сплав", и все щелочные жидкости, например, натровый щелок и калийный щелок, аммиак, слабые солевые растворы.

НЕСКОЛЬКО СОВЕТОВ ПО ПРИМЕНЕНИЮ ПНЕВМАТИЧЕСКИХ МЕМБРАННЫХ НАСОСОВ ФИРМЫ FLUX

Рабочие температуры

Материал

Ацеталь (AC)

Полипропилен (PP)

Поливинилиденфторид (PVDF)

Алюминиевый сплав (Al)*

Высококачественная сталь 1.4571 (S)*

Серый чугун (GG)

CR (неопрен)

"Геоласт"

(сополимер полиэтилена и бутадиен-нитрильного каучука)

NBR (бутадиен-нитрильный каучук, пербунан)

PTFE (политетрафторэтилен, тефлон)

"Сантопрен" (сополимер полипропилена и этилен-пропиленового тройного сополимера)

* Металлы пригодны для применения при высоких температурах, однако область применения насоса ограничивается свойствами материалов мембран и уплотнений.

Мембраны

Температура

-10...+65⁰C

0...+80⁰C

-10...+100⁰C

-10...+100⁰C

-10...+100⁰C

-10...+80⁰C

0...+80⁰C

0...+80⁰C

0...+100⁰C

0...+60⁰C

С возрастанием частоты ходов снижается прогнозируемый срок службы мембран. Различные предлагаемые величины продолжительности включения в эксплуатации приведены у нижнего края диаграммы производительности для каждого из насосов.

Вязкость

Представленные на диаграммах величины производительности относятся к воде. Повышение вязкости снижает подачу в зависимости от типоразмера насоса. В принципе пневматические мембранные насосы фирмы FLUX могут подавать вязкие среды вплоть до их предела текучести. Однако решающими для применения и обеспечения определенной производительности являются еще и другие параметры, например, клеящая способность, характеристика текучести и особенности молекулярной структуры.

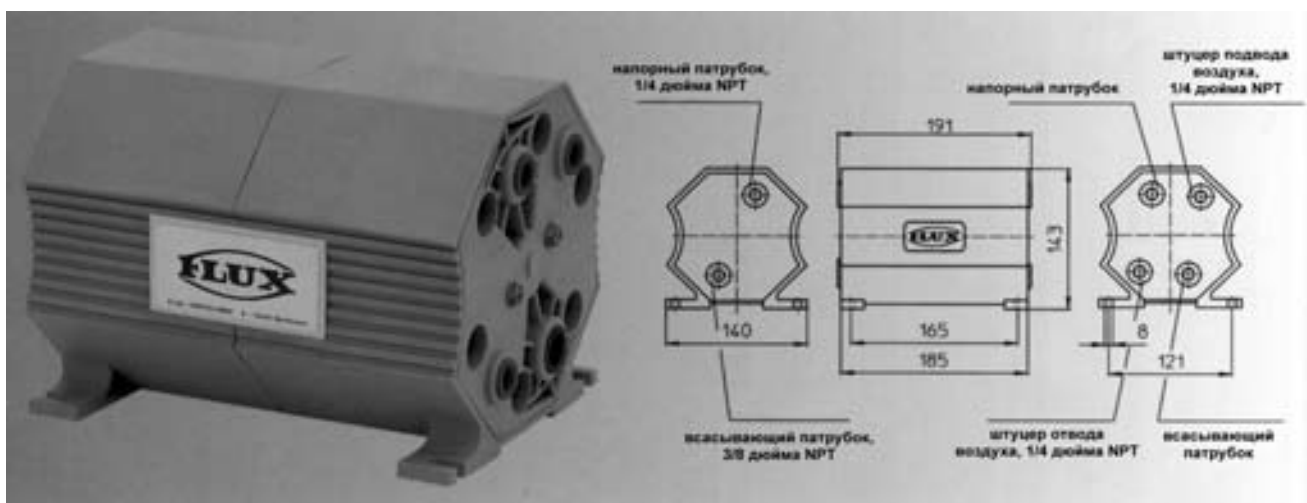
Высота всасывания

При высоте всасывания выше 2-3 м производительность насоса снижается приблизительно на 20%.



Запросите у нас подробную ведомость характеристик стойкости!

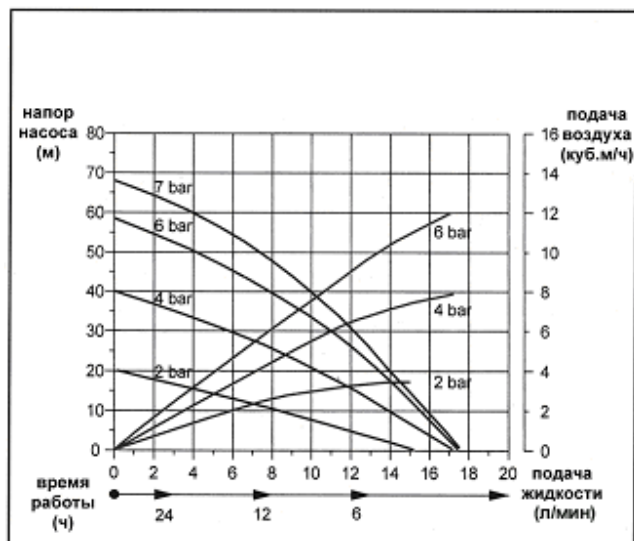
ПНЕВМАТИЧЕСКИЙ МЕМБРАНЫЙ НАСОС FLUX FDM 06, ИЗ ПЛАСТМАССЫ, 1/4 ДЮЙМА.



ТЕХНИЧЕСКИЕ ДАННЫЕ НАСОСА FDM 06

Максимальная производительность	17 л/мин.
Максимальное рабочее давление	7 бар
Максимальная высота всасывания*	7,6 м
Производительность за цикл	53 см ³
Наибольший размер твердых частиц	0,8 мм
Всасывающий и напорный патрубки	Внутренняя резьба 3/8 дюйма, 1/4 дюйма NPT
Штуцер подвода воздуха	Внутренняя резьба 1/4 дюйма NPT
Штуцер отвода воздуха	Внутренняя резьба 1/4 дюйма NPT

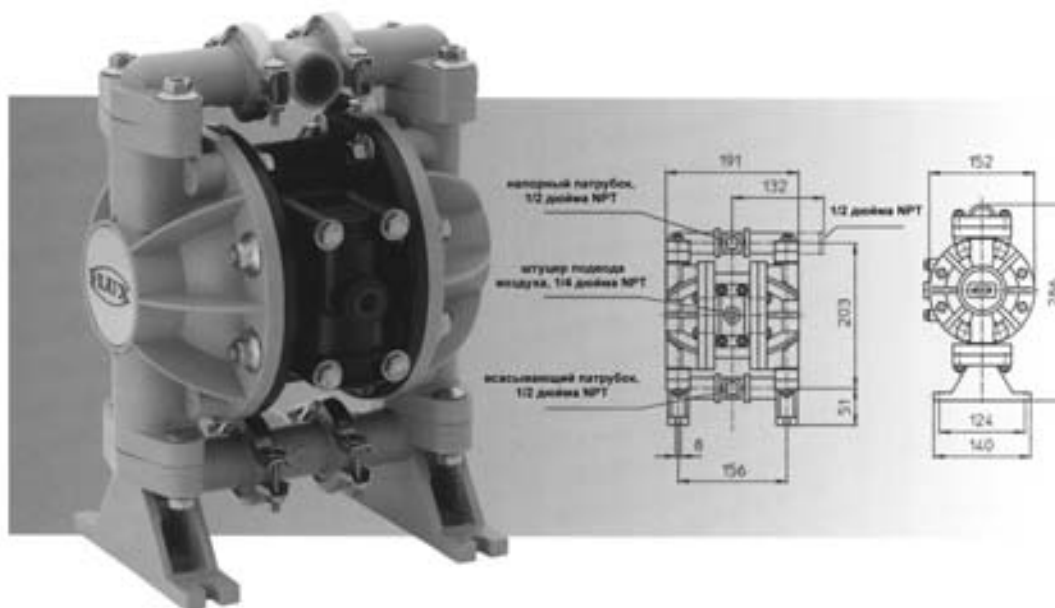
*Всасывание всухую до 4 м



измеренные значения ±10% для воды (20 градусов Цельсия)

Тип	Материал корпуса	Мембрана	Клапан	Седло	Уплотнение	Масса	Номер
FDM 06 PP/0	Полипропилен	Сантопрен	PTFE	PP	Сантопрен	1,7 кг	M06 40 010
FDM 06 PP/2	Полипропилен	PTFE	PTFE	PP	PTFE	1,7 кг	M06 40 110
FDM 06 AC/1	Ацеталь	PTFE	PTFE	Ацеталь	PTFE	1,9 кг	M06 50 010

ПНЕВМАТИЧЕСКИЙ МЕМБРАНЫЙ НАСОС FLUX FDM 12, ИЗ ПЛАСТМАССЫ, 1/2 ДЮЙМА.

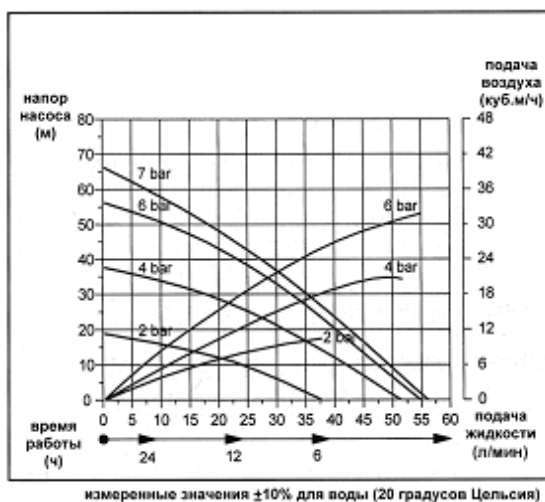


ТЕХНИЧЕСКИЕ ДАННЫЕ НАСОСА FDM 12

Максимальная производительность	57 л/мин.
Максимальное рабочее давление	7 бар
Максимальная высота всасывания*	7,6 м
Производительность за цикл	132-148 см ³
Наибольший размер твердых частиц	2,4 мм
Всасывающий и напорный патрубки	Внутренняя резьба 1/2 дюйма NPT
Штуцер подвода воздуха	Внутренняя резьба 1/4 дюйма NPT
Штуцер отвода воздуха	С шумоглушителем**

*Всасывание всухую до 4 м

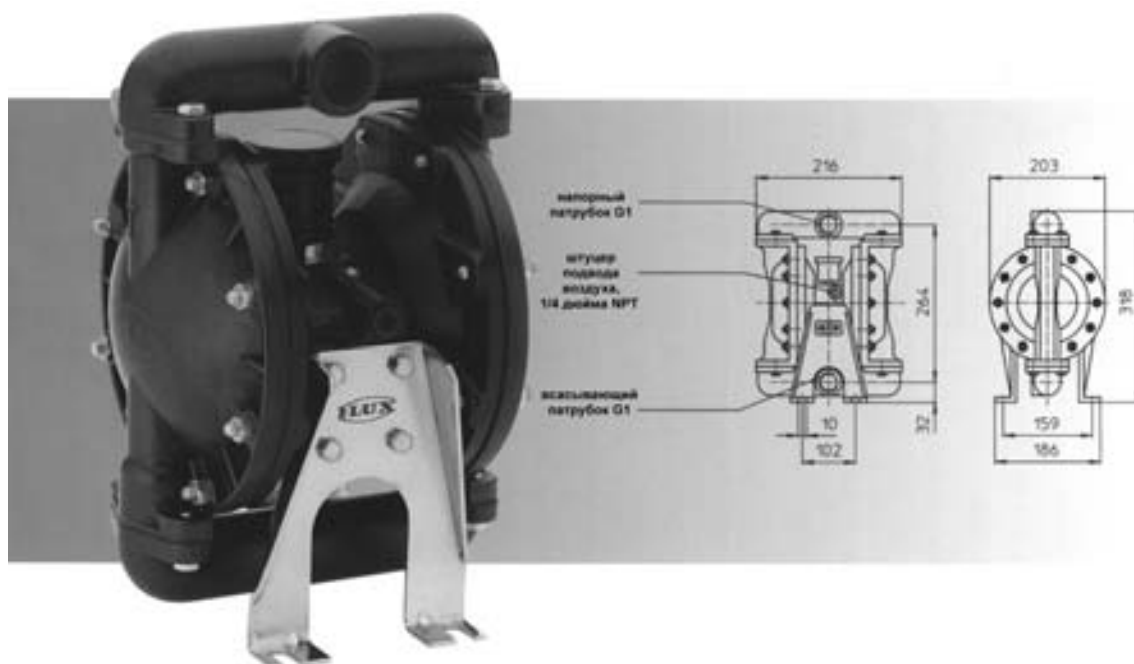
** По желанию внутренняя резьба 1/4 дюйма NPT



Тип	Материал корпуса	Мембрана	Шарик	Седло	Уплотнение	Масса	Номер
FDM 12 PP/3	Полипропилен	CR	CR	PP	CR	3,4 кг	M12 40 000
FDM 12 PP/4	Полипропилен	PTFE	PTFE	PP	PTFE	3,4 кг	M12 40 100
FDM 12 PVDF/5	Поливинилиденфторид	PTFE	PTFE	PVDF	PTFE	4,7 кг	M12 60 000
FDM 12 AC/6	Ацеталь токопроводящий	PTFE	Высококач. сталь	Высококач. сталь	PTFE	3,8 кг	M12 50 000

Корпус пневмодвигателя изготовлен из полипропилена

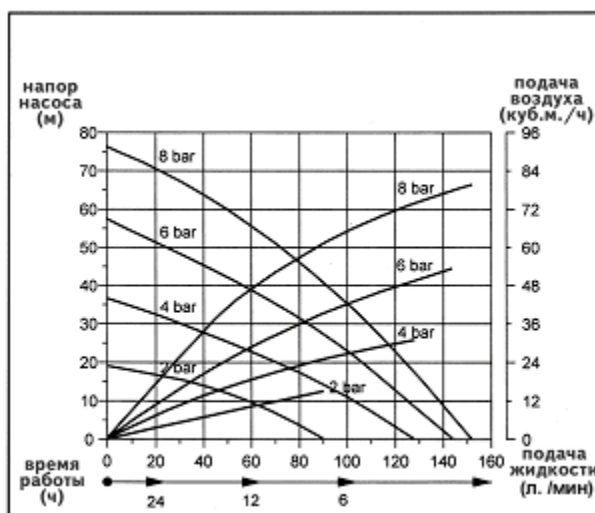
ПНЕВМАТИЧЕСКИЙ МЕМБРАНЫЙ НАСОС FLUX FDM 25, ИЗ МЕТАЛЛА, 1 ДЮЙМ.



ТЕХНИЧЕСКИЕ ДАННЫЕ НАСОСА FDM 25

Максимальная производительность	150 л/мин.
Максимальное рабочее давление	8 бар
Максимальная высота всасывания*	7,6 м
Производительность за цикл	575-602 см ³
Наибольший размер твердых частиц	3 мм
Всасывающий и напорный патрубки	Внутренняя резьба G1
Штуцер подвода воздуха	Внутренняя резьба 1/4 дюйма NPT
Штуцер отвода воздуха	Внутренняя резьба 3/8 дюйма NPT**

*Всасывание всухую до 6,5 м
** С шумоглушителем

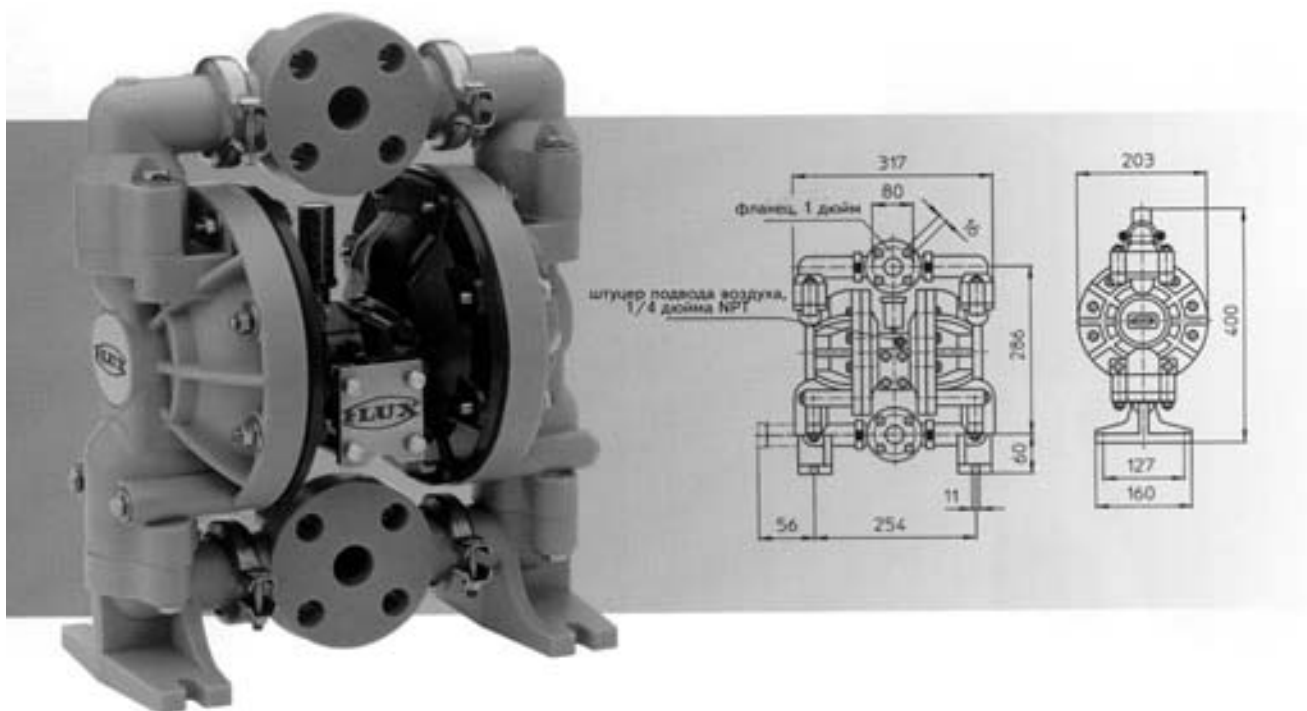


измеренные значения $\pm 10\%$ для воды (20 градусов Цельсия)

Тип	Материал корпуса	Мембрана	Шарик	Седло	Уплотнение	Масса	Номер
FDM 25 AI/7	Алюминиевый сплав	NBR	Ацеталь	PP	NBR	8,4 кг	M25 10 000
FDM 25 AI/5	Алюминиевый сплав	PTFE	PTFE	PVDF	PTFE	8,4 кг	M25 10 100
FDM 25 S/8	Высококач. сталь	NBR	Ацеталь	Высококач. сталь	NBR	15,3 кг	M25 20 000
FDM 25 S/9	Высококач. сталь	PTFE	PTFE	Высококач. сталь	PTFE	15,3 кг	M25 20 100

Корпус пневмодвигателя изготовлен из алюминиевого сплава.

ПНЕВМАТИЧЕСКИЙ МЕМБРАНЫЙ НАСОС FLUX FDM 25, ИЗ ПЛАСТМАССЫ, 1 ДЮЙМ.



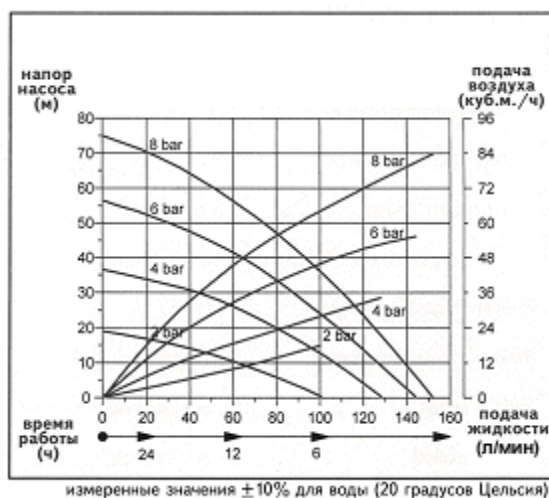
ТЕХНИЧЕСКИЕ ДАННЫЕ НАСОСА FDM 25

Максимальная производительность	150 л/мин.
Максимальное рабочее давление	8 бар
Максимальная высота всасывания*	7,6 м
Производительность за цикл	625-644 см ³
Наибольший размер твердых частиц	3 мм
Всасывающий и напорный патрубки	Фланец, 1 дюйм**
Штуцер подвода воздуха	Внутренняя резьба 1/4 дюйма NPT
Штуцер отвода воздуха	Внутренняя резьба 3/8 дюйма NPT***

*Всасывание всухую до 6,5 м

** Присоединительные размеры для DN25, подходит PN 6

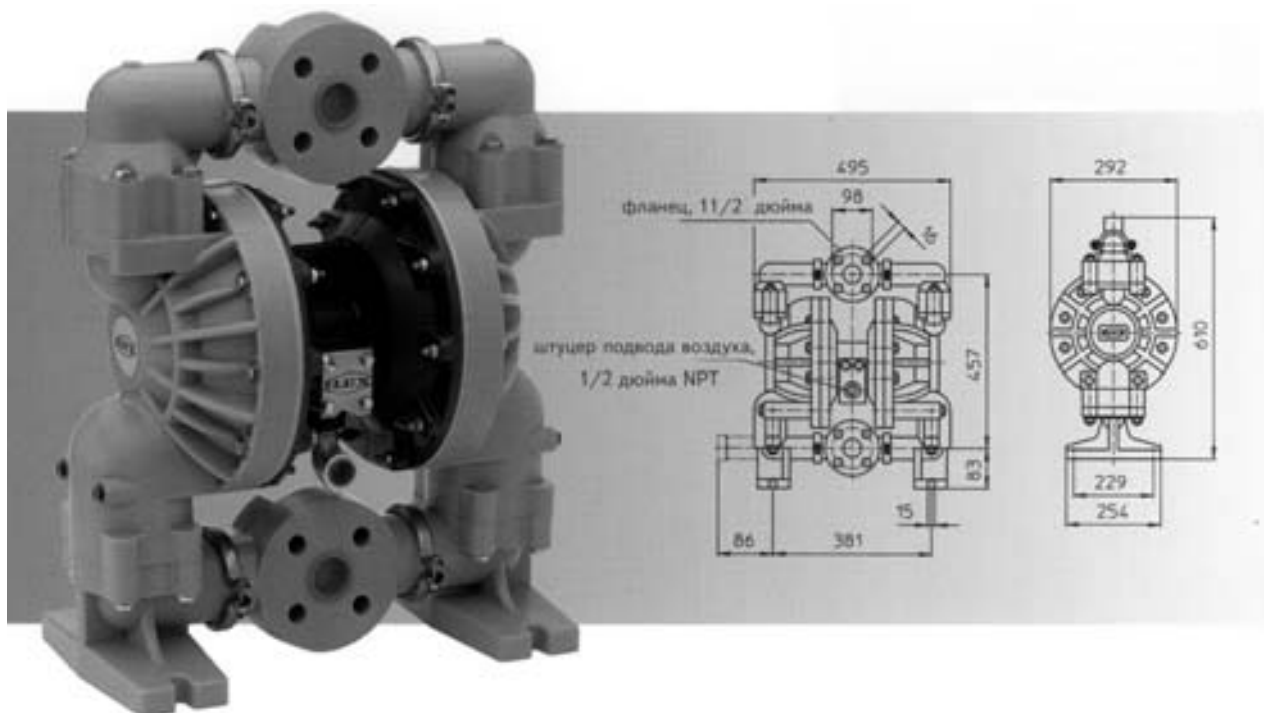
*** С шумоглушителем



Тип	Материал корпуса	Мембрана	Шарик	Седло	Уплотнение	Масса	Номер
FDM 25 PP/3	Полипропилен	CR	CR	PP	CR	9,2 кг	M25 40 000
FDM 25 PP/4	Полипропилен	PTFE	PTFE	PP	PTFE	9,2 кг	M25 40 100
FDM 25PVDF/10	Поливинилиденфторид	PTFE	PTFE	PVDF	PTFE	13,0 кг	M25 60 000

Корпус пневмодвигателя изготовлен из алюминиевого сплава.

ПНЕВМАТИЧЕСКИЙ МЕМБРАНЫЙ НАСОС FLUX FDM 40, ИЗ ПЛАСТМАССЫ, 1 1/2 ДЮЙМА.



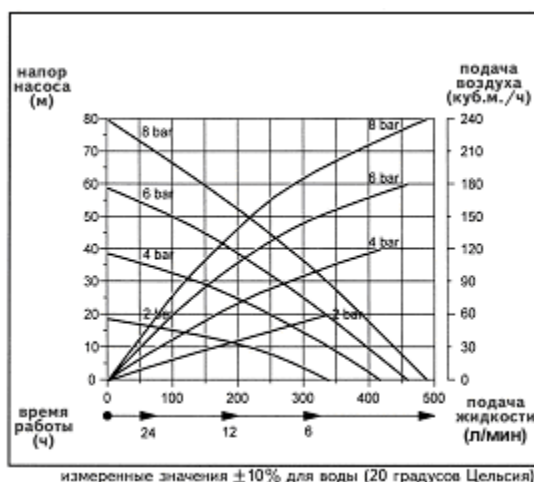
ТЕХНИЧЕСКИЕ ДАННЫЕ НАСОСА FDM 40

Максимальная производительность	450 л/мин.
Максимальное рабочее давление	8 бар
Максимальная высота всасывания*	7,6 м
Производительность за цикл	2650-2720 см ³
Наибольший размер твердых частиц	6,4 мм
Всасывающий и напорный патрубки	Фланец, 1 1/2 дюйма**
Штуцер подвода воздуха	Внутренняя резьба 1/2 дюйма NPT
Штуцер отвода воздуха	Внутренняя резьба 3/4 дюйма NPT***

*Всасывание всухую до 6,5 м

** Присоединительные размеры для DN40, подходит PN 6

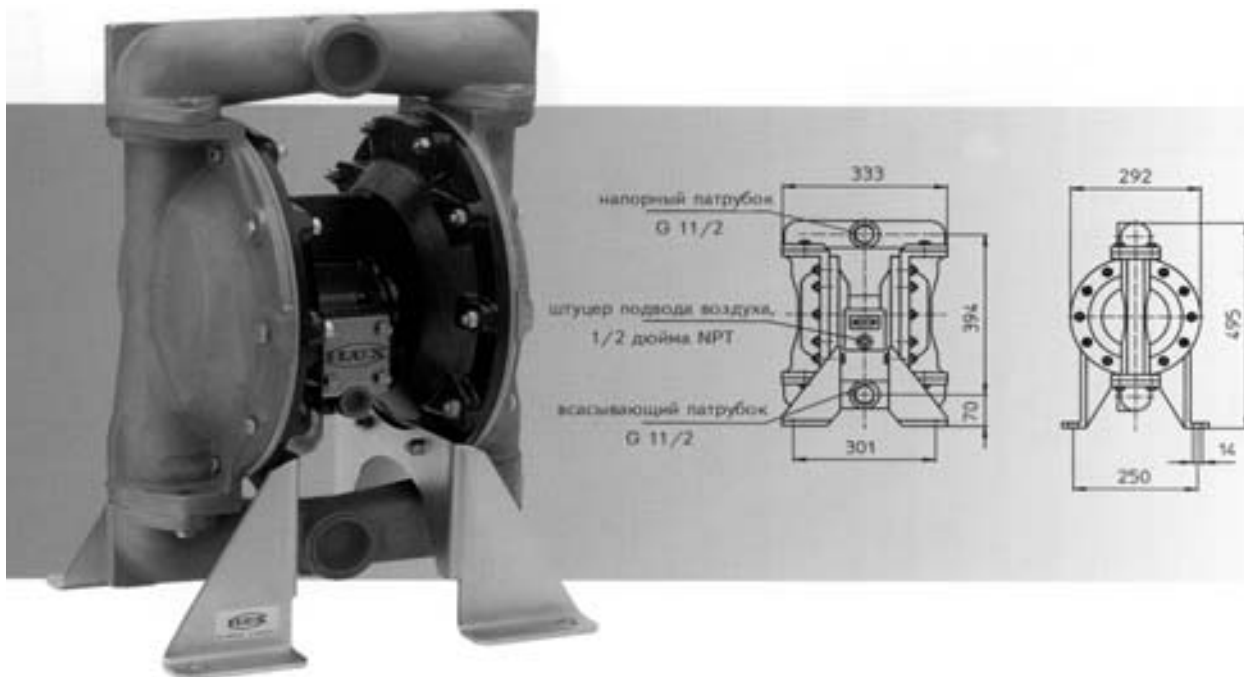
*** С шумоглушителем



Тип	Материал корпуса	Мембрана	Шарик	Седло	Уплотнение	Масса	Номер
FDM 40 PP/3	Полипропилен	CR	CR	PP	CR	24,3 кг	M40 40 000
FDM 40 PP/4	Полипропилен	PTFE	PTFE	PP	PTFE	24,3 кг	M40 40 100
FDM 40 PVDF /10	Поливинилиденфторид	PTFE	PTFE	PVDF	PTFE	37,2 кг	M40 60 000

Корпус пневмодвигателя изготовлен из алюминиевого сплава.

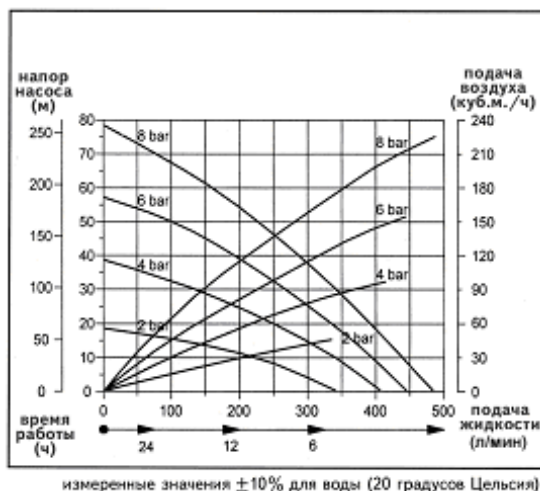
ПНЕВМАТИЧЕСКИЙ МЕМБРАНЫЙ НАСОС FLUX FDM 40, ИЗ МЕТАЛЛА, 1 1/2 ДЮЙМА.



ТЕХНИЧЕСКИЕ ДАННЫЕ НАСОСА FDM 40

Максимальная производительность	430 л/мин.
Максимальное рабочее давление	8 бар
Максимальная высота всасывания*	7,6 м
Производительность за цикл	2650-2763 см ³
Наибольший размер твердых частиц	6,4 мм
Всасывающий и напорный патрубки	Внутренняя резьба G 1 1/2
Штуцер подвода воздуха	Внутренняя резьба 1/2 дюйма NPT
Штуцер отвода воздуха	Внутренняя резьба 3/4 дюйма NPT**

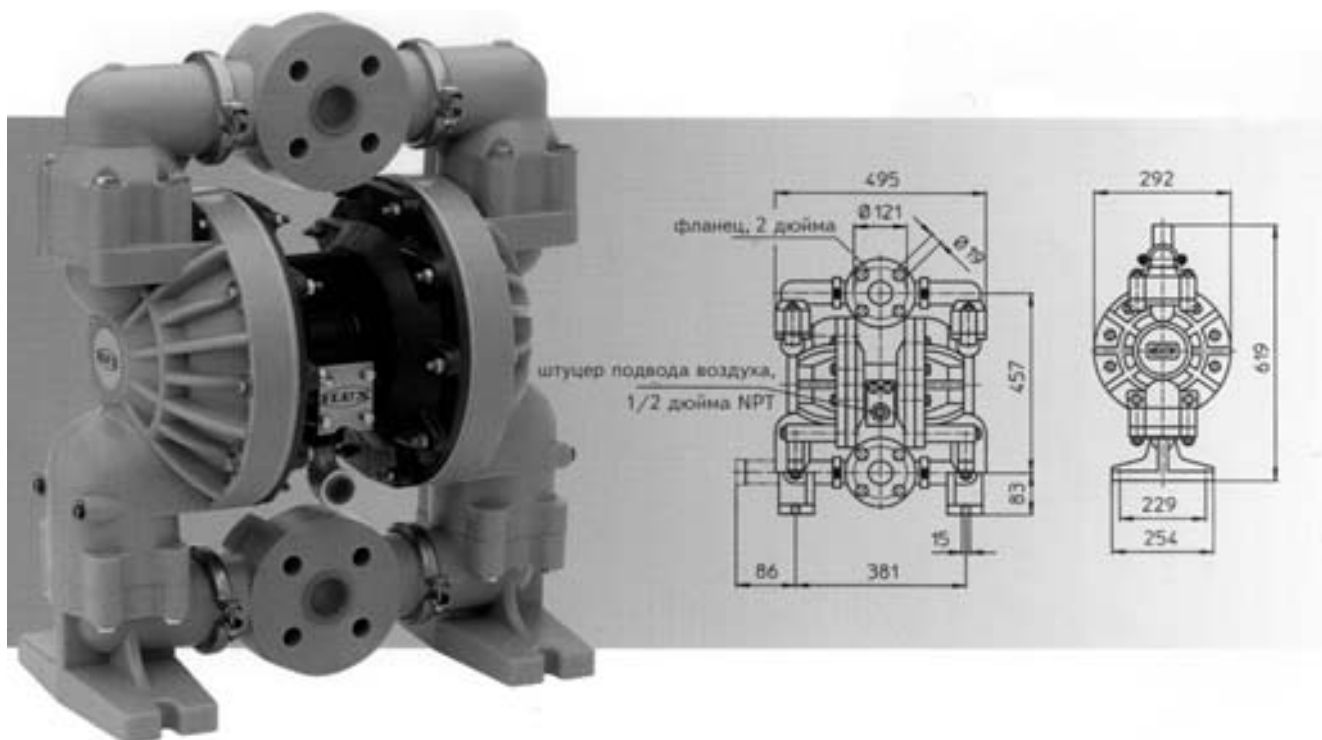
*Всасывание всухую до 6,5 м
** С шумоглушителем



Тип	Материал корпуса	Мембрана	Шарик	Седло	Уплотнение	Масса	Номер
FDM 40 AI/7	Алюминиевый сплав	NBR	Ацеталь	PP	NBR	20,0 кг	M40 10 000
FDM 40 AI/5	Алюминиевый сплав	PTFE	PTFE	PVDF	PTFE	20,0 кг	M40 10 100
FDM 40 S/11	Высококачест. сталь	NBR	Ацеталь	PVDF	NBR	40,3 кг	M40 20 000
FDM 40 S/5	Высококачест. сталь	PTFE	PTFE	PVDF	PTFE	40,3 кг	M40 20 100
FDM 40 GG/7	Серый чугун	NBR	Ацеталь	PP	NBR	41,6 кг	M40 30 000
FDM 40 GG/4	Серый чугун	PTFE	PTFE	PP	PTFE	41,6 кг	M40 30 100

Корпус пневмодвигателя изготовлен из алюминиевого сплава.

ПНЕВМАТИЧЕСКИЙ МЕМБРАНЫЙ НАСОС FLUX FDM 50, ИЗ ПЛАСТМАССЫ, 2 ДЮЙМА.



ТЕХНИЧЕСКИЕ ДАННЫЕ НАСОСА FDM

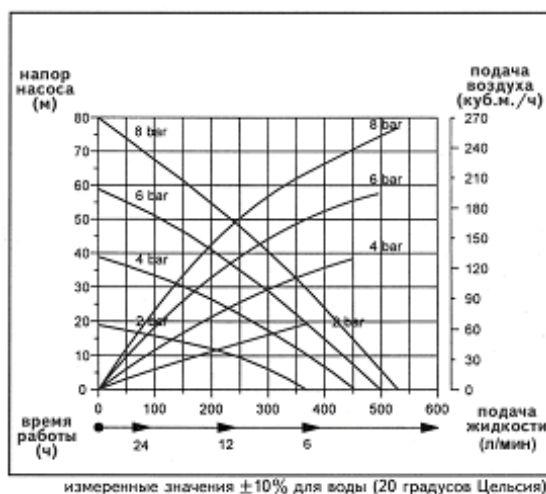
50

Максимальная производительность	525 л/мин.
Максимальное рабочее давление	8 бар
Максимальная высота всасывания*	7,6 м
Производительность за цикл	2650-2727 см ³
Наибольший размер твердых частиц	6,4 мм
Всасывающий и напорный патрубки	Фланец, 2 дюйма**
Штуцер подвода воздуха	Внутренняя резьба 1/2 дюйма NPT
Штуцер отвода воздуха	Внутренняя резьба 3/4 дюйма NPT***

*Всасывание всухую до 6,5 м

** Присоединительные размеры для DN50, подходит PN6

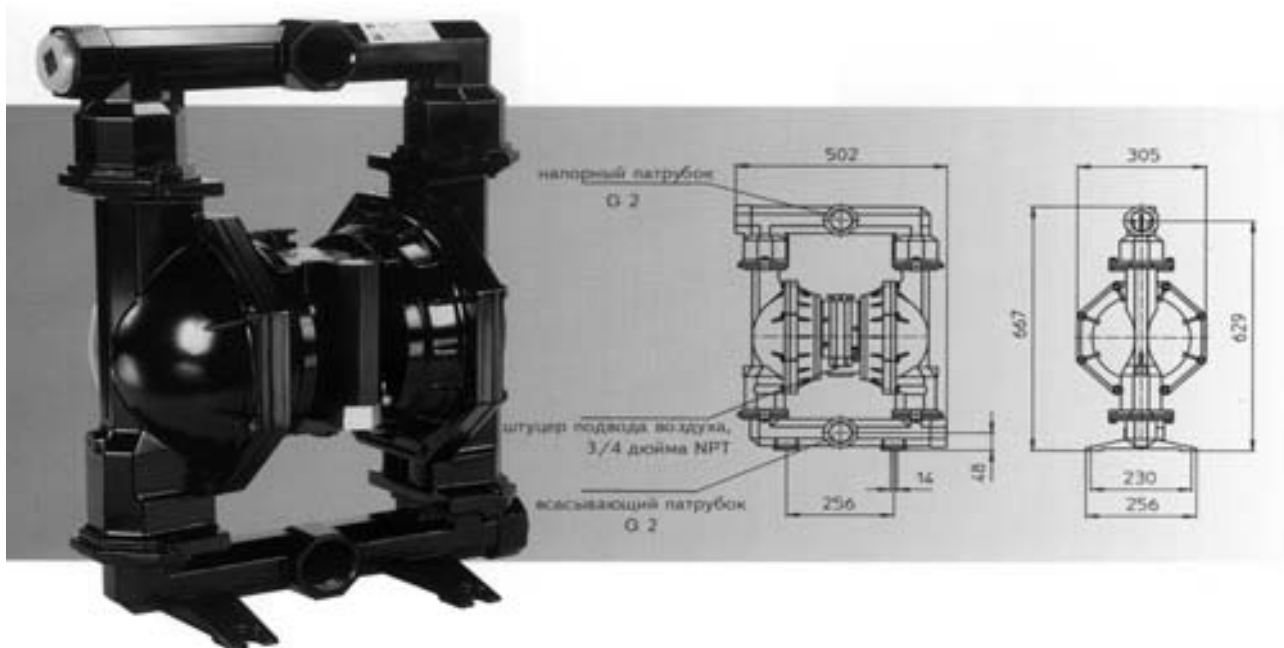
*** С шумоглушителем



Тип	Материал корпуса	Мембрана	Шарик	Седло	Уплотнение	Масса	Номер
FDM 50 PP/3	Полипропилен	CR	CR	PP	CR	24,0 кг	M50 40 000
FDM 50 PP/4	Полипропилен	PTFE	PTFE	PP	PTFE	24,0 кг	M50 40 100
FDM 50 PVDF/10	Поливинилиденфторид	PTFE	PTFE	PVDF	PTFE	37,2 кг	M50 60 000

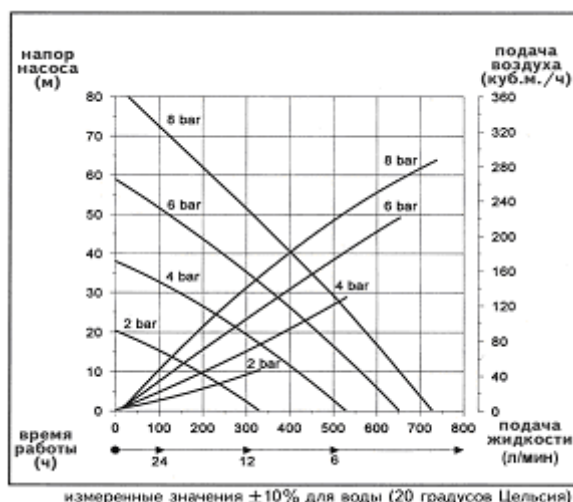
Корпус пневмодвигателя изготовлен из алюминиевого сплава.

ПНЕВМАТИЧЕСКИЙ МЕМБРАНЫЙ НАСОС FLUX FDM 50, ИЗ МЕТАЛЛА, 2 ДЮЙМА.



ТЕХНИЧЕСКИЕ ДАННЫЕ НАСОСА FDM 50

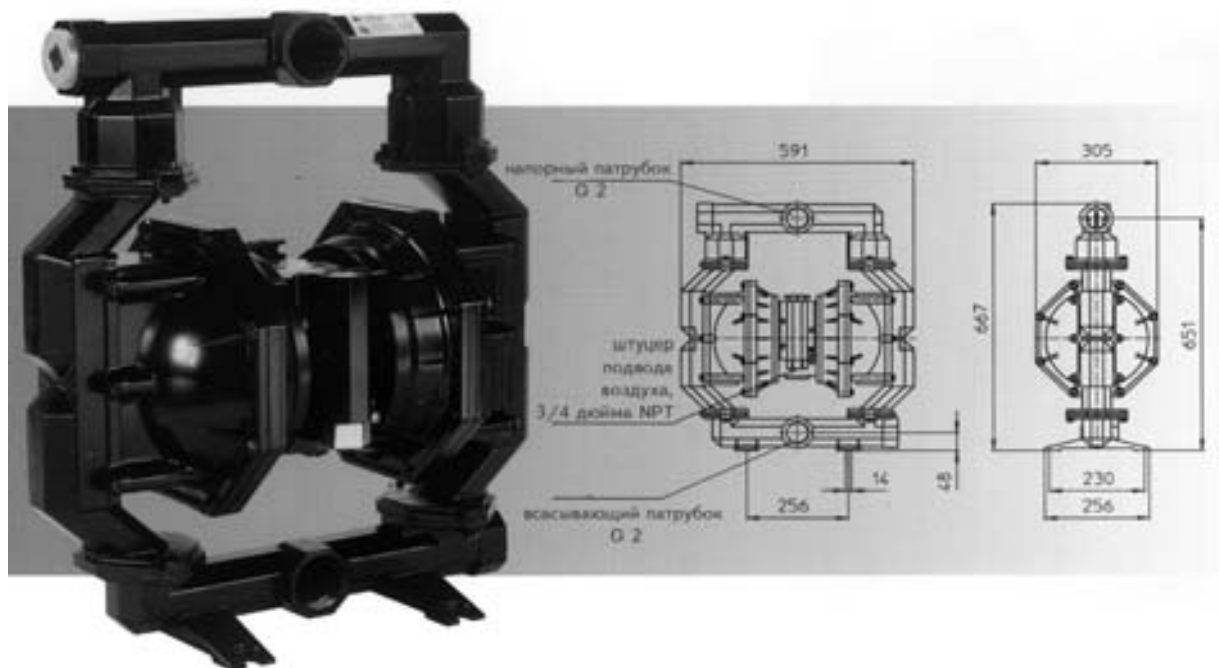
Максимальная производительность	730 л/мин.
Максимальное рабочее давление	8 бар
Максимальная высота всасывания*	7,6 м
Производительность за цикл	5300 см ³
Наибольший размер твердых частиц	6,4 мм
Всасывающий и напорный патрубки	Внутренняя резьба G 2
Штуцер подвода воздуха	Внутренняя резьба 3/4 дюйма NPT
Штуцер отвода воздуха	Внутренняя резьба 1 1/2 дюйма NPT
*Всасывание всухую до 6,5 м	
** При изготовлении из высококачественной стали фланец DN50 с G2.	



Тип	Материал корпуса	Мембрана	Шарик	Седло	Уплотнение	Масса	Номер
FDM 50 AI/12	Алюминиевый сплав	Геоласт	Геоласт	Геоласт	-	29,0 кг	M50 10 200
FDM 50 AI/5	Алюминиевый сплав	PTFE	PTFE	Высококач. сталь	PTFE	29,0 кг	M50 10 300
FDM 50 S/12	Высококачест. сталь	Геоласт	Геоласт	Геоласт	-	70, кг	M50 20 200
FDM 50 S/13	Высококачест. сталь	PTFE	PTFE	Высококач. сталь	PTFE	70, кг	M50 20 300
FDM 50 GG/12	Серый чугун	Геоласт	Геоласт	Геоласт	-	60,0 кг	M50 30 200
FDM 50 GG/5	Серый чугун	PTFE	PTFE	Высококач. сталь	PTFE	60,0 кг	M50 30 100

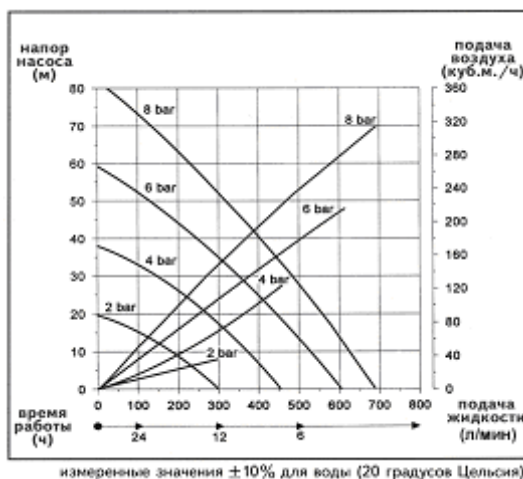
Корпус пневмодвигателя изготовлен из алюминиевого сплава.

ПНЕВМАТИЧЕСКИЙ МЕМБРАНЫЙ НАСОС FLUX FDMK 50, ИЗ МЕТАЛЛА, 2 ДЮЙМА, СО СТВОРЧАТЫМ КЛАПАНОМ.



ТЕХНИЧЕСКИЕ ДАННЫЕ НАСОСА FDMK 50

Максимальная производительность	690 л/мин.
Максимальное рабочее давление	8 бар
Максимальная высота всасывания*	7,6 м
Производительность за цикл	5300 см ³
Наибольший размер твердых частиц	50 мм
Всасывающий и напорный патрубки	Внутренняя резьба G 2**
Штуцер подвода воздуха	Внутренняя резьба 3/4 дюйма NPT
Штуцер отвода воздуха	Внутренняя резьба 1 1/2 дюйма NPT
*Всасывание всухую до 6,5 м	
** При изготовлении из высококачественной стали фланец DN50 с G2	



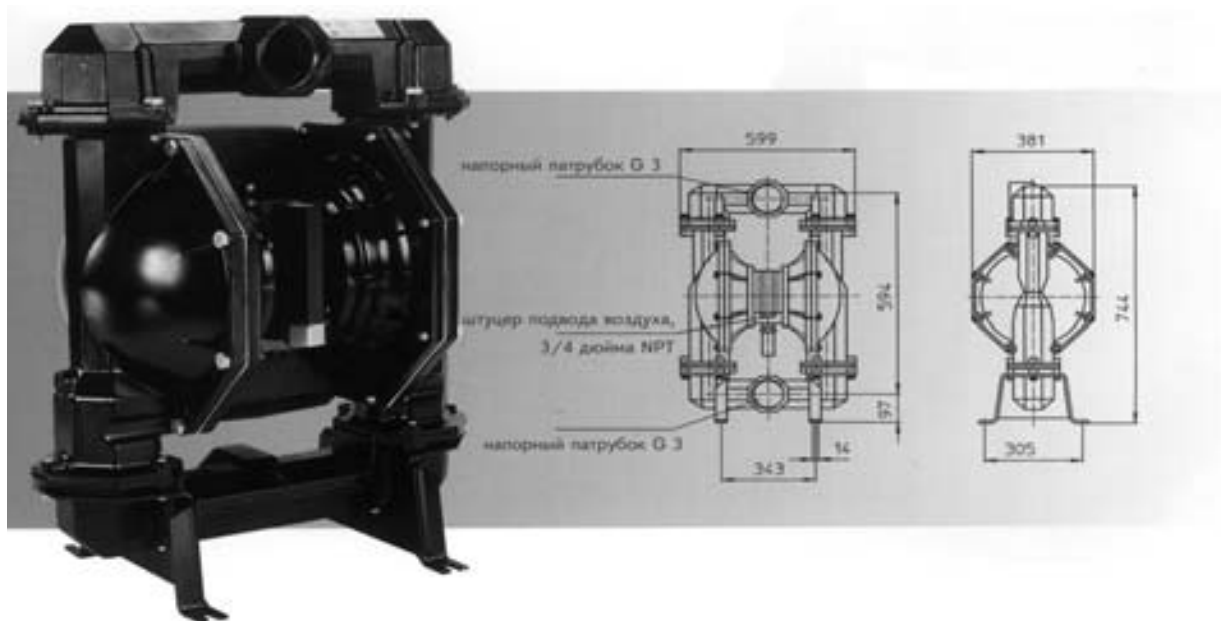
Тип	Материал корпуса	Мембрана	Шарик	Седло	Уплотнение	Масса	Номер
FDMK 50 AI/12	Алюминиевый сплав	Геоласт	Геоласт	Высококач. сталь	-	34,0 кг	M50 10 400
FDMK 50 GG/12	Серый чугун	Геоласт	Геоласт	Высококач. сталь	-	73,0 кг	M50 30 400
FDMK 50 S/14	Высококачест. сталь	Сантопрен	Сантопрен	Высококач. сталь	-	85, кг	M50 20 400

Корпус пневмодвигателя изготовлен из алюминиевого сплава.

Области применения

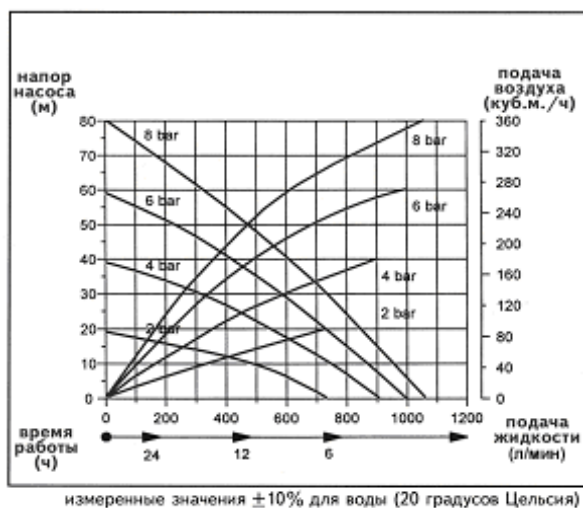
- для изнашивающих материалов в керамической промышленности
- для сред с особо крупными кусками жмыха, мяса, овощей, фруктов и т.д.
- остающееся постоянным большое проходное сечение, насос идеален для материалов, куски которого имеют размеры до 50 мм

ПНЕВМАТИЧЕСКИЙ МЕМБРАНЫЙ НАСОС FLUX FDM 80, ИЗ МЕТАЛЛА, 3 ДЮЙМА.



ТЕХНИЧЕСКИЕ ДАННЫЕ НАСОСА FDM 80

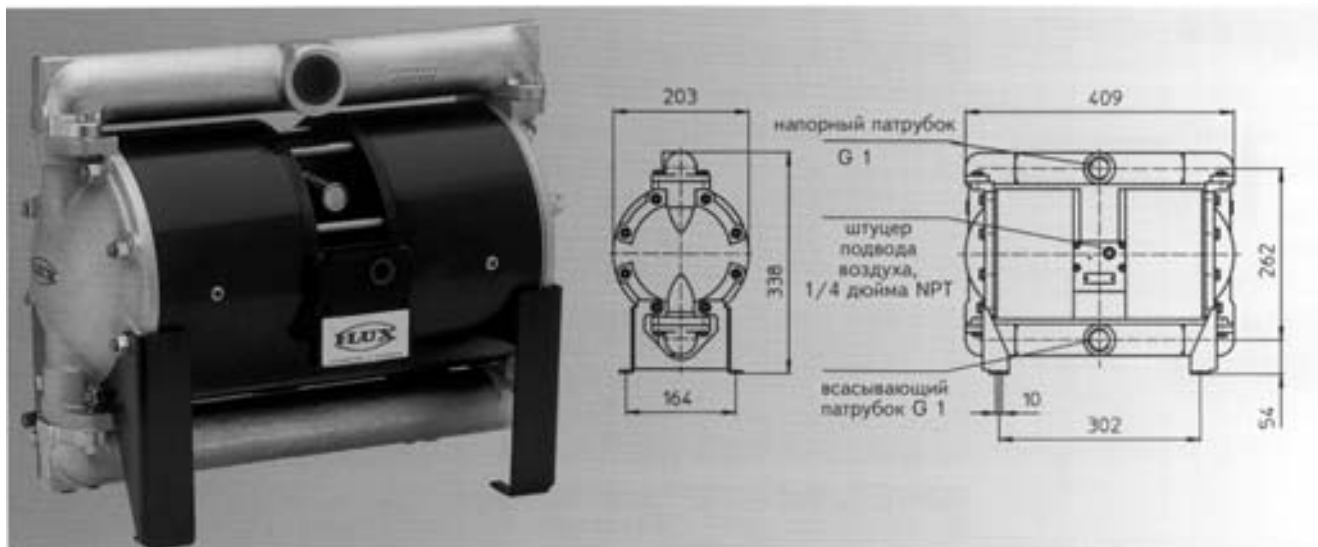
Максимальная производительность	1040 л/мин.
Максимальное рабочее давление	8 бар
Максимальная высота всасывания*	7,6 м
Производительность за цикл	10600 см ³
Наибольший размер твердых частиц	9,5 мм
Всасывающий и напорный патрубки	Внутренняя резьба G 3
Штуцер подвода воздуха	Внутренняя резьба 3/4 дюйма NPT
Штуцер отвода воздуха	Внутренняя резьба 1/2 дюйма NPT
*Всасывание всухую до 6,5 м	



Тип	Материал корпуса	Мембрана	Шарик	Седло	Уплотнение	Масса	Номер
FDM 80 AI/12	Алюминиевый сплав	Геоласт	Геоласт	Геоласт	-	50,0 кг	M80 10 000
FDM 80 AI/13	Алюминиевый сплав	PTFE	PTFE	Высококач. сталь	PTFE	50,0 кг	M80 10 100
FDM 80 S/12	Высококачест. сталь	Геоласт	Геоласт	Геоласт	-	88,0 кг	M80 20 000
FDM 80 S/13	Высококачест. сталь	PTFE	PTFE	Высококач. сталь	PTFE	88,0 кг	M80 20 100
FDM 80 GG/12	Серый чугун	Геоласт	Геоласт	Геоласт	-	79,0 кг	M80 30 000
FDM 80 GG/13	Серый чугун	PTFE	PTFE	Высококач. сталь	PTFE	79,0 кг	M80 30 100

Корпус пневмодвигателя изготовлен из алюминиевого сплава.

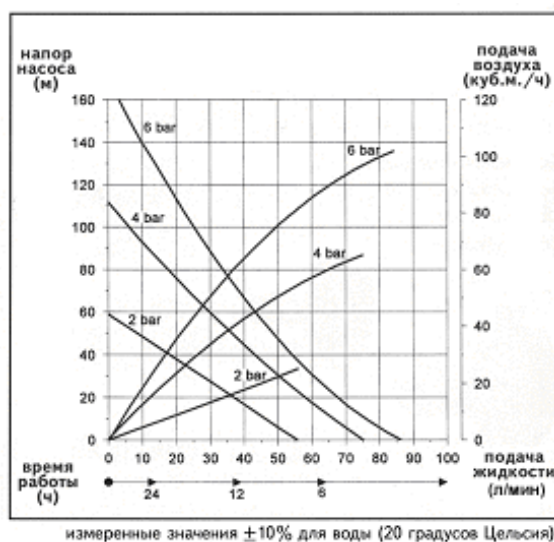
МЕМБРАННЫЙ НАСОС ВЫСОКОГО ДАВЛЕНИЯ FLUX FDMH 25, ИЗ МЕТАЛЛА, 1 ДЮЙМ, ДАВЛЕНИЕ НАГНЕТАНИЯ ДО 20 БАР. ПРЕОБРАЗОВАНИЕ ДАВЛЕНИЯ 3:1.



ТЕХНИЧЕСКИЕ ДАННЫЕ НАСОСА FDMH 25

Максимальная производительность	90 л/мин.
Максимальное рабочее давление	20 бар
Максимальное рабочее давление	7 бар
Преобразование давления	3 : 1
Наибольший размер твердых частиц	3,2 мм
Всасывающий и напорный патрубки	Внутренняя резьба G 1
Штуцер подвода воздуха	Внутренняя резьба 3/8 дюйма NPT
Штуцер отвода воздуха	Внутренняя резьба 3/8 дюйма NPT*

* С шумоглушителем





Тип	Материал корпуса	Мембрана	Шарик	Седло	Уплотнение	Масса	Номер
FDMH 25 AI/15	Алюминиевый сплав	PTFE	Высококач. сталь	Высококач. сталь	PTFE	41,0	M25 10 200
FDMH 25 S/15	Высококачест. сталь	PTFE	Высококач. сталь	Высококач. сталь	PTFE	50,0 кг	M25 20 200

Корпус пневмодвигателя изготовлен из алюминиевого сплава.

Области применения


- Перекачивание краски и оборудование для нанесения покрытий
- Подача сред высокой вязкости по длинным трубопроводам и соответствующей потерей давления при этом
- Фильтрпрессы
- Высоковязкие и тягучие вещества


	Насос	Материал	Обозначение	Назначение	Номер
Наконечник шланга 	FDM 06	PVC	DN12-G1/4A	Для непосредственного подсоединения к насосу	959 05 181
		PVC	DN15-G3/8A		959 05 232
		ПОМ	DN 6-G1/4A		959 05 182
	FDM 12	Латунь	DN10-G1/4A	Для непосредственного подсоединения к насосу	959 05 022
		Латунь	DN13-G3/8A		959 05 231
		PP	DN13-G1/2A		959 05 183
	FDM 25	Латунь	DN19-G1A	Для непосредственного подсоединения к насосу	959 05 161
		Латунь	DN25-G1A		959 05 052
		1.4571	DN19-G1A		959 05 191
	FDM 40	1.4571	DN25-G1A	Для непосредственного подсоединения к насосу	959 05 190
		PP	DN25-G1A		959 05 192
		PVC	DN50-G1 ^{1/2} A		959 05 184
	FDM 50	Латунь	DN38-G1 ^{1/2} A	Для непосредственного подсоединения к насосу	959 05 185
		Латунь	DN32-G1 ^{1/2} A		959 05 186
		Латунь	DN25-G1 ^{1/2} A		959 05 187
		1.4571	DN38-G1 ^{1/2} A		959 05 188
		PVC	DN63-G2A		959 05 193
		Латунь	DN38-G2A		959 05 194
FDM 50	Латунь	DN50-G2A	Для непосредственного подсоединения к насосу	959 05 195	
	1.4571	DN38-G2A		959 05 196	
	1.4571	DN50-G2A		959 05 197	
	1.4571	DN50-G2A		959 05 197	


	Насос	Материал	Обозначение	Назначение	Номер
Наконечники шлангов Шланговый наконечник с накидной гайкой G1 ^{1/2} и уплотнением 	FDM 12	PP	DN13	Применяется только совместно с переходным ниппелем	959 04 081
		PP	DN19		959 04 053
		PP	DN25		959 04 052
		PP	DN32		959 04 054
	FDM 12	PVDF	DN13	Применяется только совместно с переходным ниппелем	959 04 082
		PVDF	DN19		959 04 101
		PVDF	DN25		959 04 102
		PVDF	DN32		959 04 103
	FDM 12	1.4571	DN19	Применяется только совместно с переходным ниппелем	959 04 061
		1.4571	DN25		959 04 041
		1.4571	DN32		959 04 042
	FDM 25	PP	DN13	Применяется только совместно с фланцем (PP)	959 04 081
		PP	DN19		959 04 053
		PP	DN25		959 04 052
		PP	DN32		959 04 054
	FDM 25	PVDF	DN13	Применяется только совместно с фланцем (PVDF)	959 04 082
		PVDF	DN19		959 04 101
		PVDF	DN25		959 04 102
		PVDF	DN32		959 04 103
	FDM 25	AI	DN25	Применяется только совместно с переходным ниппелем (из латуни)	959 04 119
		AI	DN32		959 04 120
	FDM 25	1.4571	DN19	Применяется только совместно с переходным ниппелем (из 1.4571)	959 04 116
		1.4571	DN25		959 04 117
		1.4571	DN32		959 04 118


	Насос	Материал	Обозначение	Назначение	Номер
Наконечники шлангов Шланговый наконечник с накидной гайкой G1 ¹ / ₂ и уплотнением	FDM 40	Al	DN32	Применяется только совместно с двойным ниппелем	959 04 005
		Al	DN38		959 04 006
		Al	DN50		959 04 001
Наконечники шлангов Шланговый наконечник с накидной гайкой G2 и уплотнением	FDM 40	1.4571	DN32	Применяется только совместно с двойным ниппелем	959 04 002
		1.4571	DN38		959 04 003
		1.4571	DN50		959 04 004
	FDM 50	PP	DN32	Применяется только совместно с фланцем (PP)	959 04 010
		PP	DN38		959 04 011
		PP	DN50		959 04 012
	FDM 50	PVDF	DN32	Применяется только совместно с фланцем (PVDF)	959 04 084
		PVDF	DN38		959 04 085
		PVDF	DN50		959 04 086
	FDM 50	Al	DN50	Применяется только совместно с двойным ниппелем	959 04 008
	FDM 50	1.4571	DN32		959 04 059
		1.4571	DN38		959 04 060
		1.4571	DN50		959 04 009
Переходной ниппель					
	FDM 06	Латунь	G1/4A-G1 ¹ / ₂ A	Для подсоединения электропроводящих шлангов	959 06 091
		Латунь	G3/8A-G1/2A		959 06 108
	FDM 12	PP	G1 ¹ / ₄ A-1/2NPT	Соединительный элемент между насосом и наконечником шланга	959 06 078
	PVDF	G1 ¹ / ₄ A-1/2NPT	959 06 077		
	1.4571	G1 ¹ / ₄ A-1/2NPT	959 06 079		
Переходной ниппель					
	FDM 25	Латунь	G1A-G1 ¹ / ₄ A	Соединительный элемент между насосом и наконечником шланга	959 06 080
		(короткий, l=45мм для напорн. патр.)			
		Латунь	G1A-G1 ¹ / ₄ A	Соединительный элемент между насосом и наконечником шланга	959 06 082
		(короткий, l=100мм для всасыв. патр.)			
		1,4571	G1A-G1 ¹ / ₄ A		959 06 081
		(короткий, l=45мм для напорн. патр.)	Соединительный элемент между насосом и наконечником шланга	959 06 083	
		1,4571		G1A-G1 ¹ / ₄ A	
		(короткий, l=100мм для всасыв. патр.)			
Двойной ниппель					
	FDM 40	Латунь	G1 ¹ / ₂ A-G1 ¹ / ₂ A	Соединительный элемент между насосом и наконечником шланга	001 18 051
		1.4571	G1 ¹ / ₂ A-G1 ¹ / ₂ A		001 18 003
	FDM 50	Латунь	G2A-G2A	Соединительный элемент между насосом и наконечником шланга	959 06 098
		1.4571	G2A-G2A		959 06 107
Фланцы*					
в комплекте с уплотнением и 4 винтами	FDM 25	PP	Вместе с G1 ¹ / ₄ A	Соединительный элемент между насосом и наконечником шланга	947 14 059
		PVDF	Вместе с G1 ¹ / ₄ A		947 14 060
	FDM 40	PP	Вместе с G2A	Соединительный элемент между насосом и наконечником шланга	947 14 061
		PVDF	Вместе с G2A		947 14 062
	FDM 50	PP	Вместе с G2A	Соединительный элемент между насосом и наконечником шланга	947 14 063
		PVDF	Вместе с G2A		947 14 064
					

* Размер по ASA 150 lbs (стандарт на фланцы насосов)

	Насос	Материал	Обозначение	Наруж. диам. шланга	Назначение	Номер
Хомуты для шлангов 	FDM 06	Латунь	DN13-G1/2		См. FDM 12	959 13 130
	FDM 12	Латунь	DN25-G1 ¹ / ₄	37	Для соединения электропроводящих шлангов	959 13 140
		Латунь	DN25-G1 ¹ / ₄	34		959 13 098
		1.4571	DN25-G1 ¹ / ₄	37		959 13 144
FDM 40	Латунь				См. FDM 25	По запросу
		1.4571				По запросу

	Исполнение	Длины	Номер
	Всасывающие трубы для FDM 06, FDM 12 и FDM 25 Высококачественная сталь 1.4571, /28 мм x 1,5 мм, снизу G3/4	Сверху с наконечником для шланга DN 25	700 мм 959 18 000
			1000 мм 959 18 001
	Сверху вместе с G1A	700 мм 959 18 002	
		1000 мм 959 18 003	
	Сверху вместе с G1 ¹ / ₄ A	700 мм 959 18 004	
		1000 мм 959 18 005	
	Всасывающие трубы для FDM 06, FDM 12 и FDM 25 Полипропилен, ?25 мм x 3 мм, снизу G3/4	Сверху с наконечником для шланга DN 25	700 мм 959 18 008
			1000 мм 959 18 009
	Сверху вместе с G1A	700 мм 959 18 010	
		1000 мм 959 18 011	
Сверху вместе с G1 ¹ / ₄ A	700 мм 959 18 012		
	1000 мм 959 18 013		

	Материал	Обозначение	Назначение	Номер
	1.4571	?32 мм, G3/4A	Для всасывающей трубы S?28 мм	001 10 325
	PP	?34 мм, G3/4A	Для всасывающей трубы ?25 мм	001 10 324

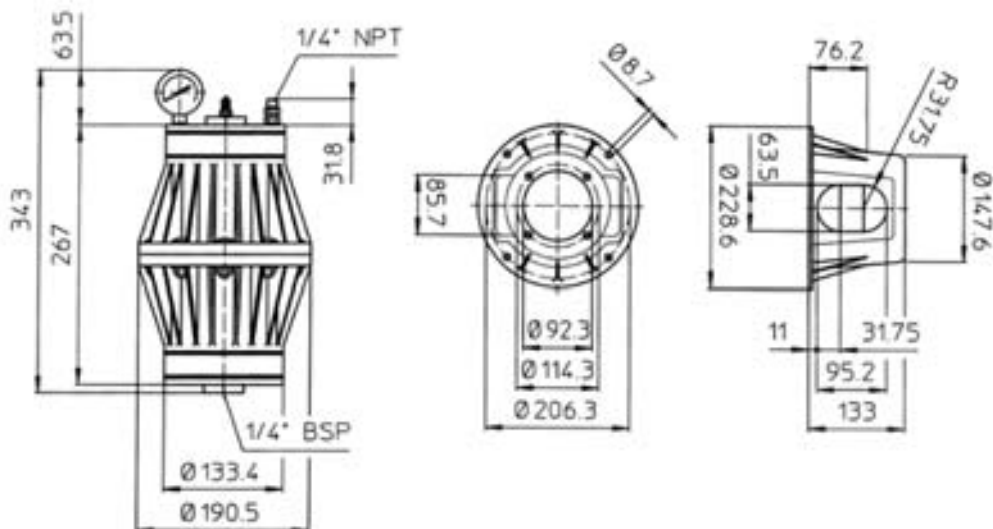
	Длины	Назначение	Номер
	1 м	FDM 06-FDM 80	931 90 007
	2 м	FDM 06-FDM 80	931 90 008
Кабель для соединения с корпусом, имеющий пружинный зажим, служит для электропроводящего соединения насоса с резервуаром, в качестве заземления и для уравнивания потенциалов			

	Наименование и назначение	Номинальный внут- ренний диаметр	Наружный диаметр	Номер
	Шланг из PVC с проволочной спиралью для нейтральных и агрессивных жидкостей, не являющихся легковоспламеняющимися, максимальное рабочее давление 2-3* бара, максимальная температура 60 ⁰ C	DN12	19 мм	001 10 079
		DN13	22 мм	001 10 039
		DN19	27 мм	001 10 040
		DN25	34 мм	001 10 041
		DN32	41 мм	001 10 042
		DN38	47 мм	001 10 043
		DN50	60 мм	001 10 044
* Шланги из PVC с проволочной спиралью являются весьма гибкими и поэтому удобны в обращении. С пневматическими мембранными насосами они могут использоваться только при давлении не более 3 баров, так как вследствие пульсирующей подачи не обеспечивается их продолжительный срок службы. Для более высоких давлений следует подобрать подходящие шланги.				
	Шланг для нефтепродуктов, электропроводящий Предназначен для нефтепродуктов, например, для бензина, масла, керосина. Максимальное рабочее давление 10 баров, температура -35...+80 ⁰ C	DN13	21 мм	001 10 076
		DN19	27 мм	001 10 065
		DN25	34 мм	001 10 002
		DN32	43 мм	001 10 003
		DN38	51 мм	001 10 004
	Шланг для растворителей, электропроводящий Предназначен для растворителей, например, для ацетона, бутанола, толуола, этиленгликоля. Максимальное рабочее давление 16 баров, температура -35...+60 ⁰ C	DN19	31 мм	001 10 016
		DN25	37 мм	001 10 017
		DN32	43 мм	001 10 018
		DN38	51 мм	001 10 019
		DN50	64 мм	001 10 020
	Шланг для химических веществ, электропроводящий с облицовкой из материала PE-X, со стальной спиралью. Предназначен практически для всех кислот и щелочей, нефтепродуктов и растворителей. Максимальное рабочее давление 16 баров, температура -30...+100 ⁰ C, не более	DN19	31 мм	001 10 037
		DN25	37 мм	001 10 038
		DN32	43 мм	001 10 036
	Специальный шланг для химических веществ, электропроводящий Облицован фторопластом, со стальной спиралью. Предназначен для всех химических веществ и нефтепродуктов, а также для пищевых и вкусовых продуктов. Максимальное рабочее давление 16 баров, температура -30...+100 ⁰ C, не более	DN25	37 мм	001 10 046
	Металлический шланг, электропроводящий Волнисто-кольцевой шланг из высококачественной стали 1.4571с оплеткой из высококачественной стали 1.4571. Предназначен для химических веществ и нефтепродуктов, на обоих концах имеет элементы прочного резьбового соединения G1 ¹ / ₄ -G1A, уплотнение из PTFE. Максимальное рабочее давление 16 баров, температура -30...+120 ⁰ C, не более. Длина 2 м	DN 25	37 мм	001 10 080








В объем поставки демпфера пульсаций входит основание для монтажа

Наименование и назначение	Тип	Корпус	Мембрана	Номер
Демпфер пульсаций При работе пневматических мембранных насосов возникают колебания давления. Демпфер пульсаций снижает пики давления и обеспечивает равномерность подачи	PD/PP1	Полипро-пилен(PP)	Сантопрен	M00 40 000
	PD/PP2	Полипро-пилен(PP)	PTFE	M00 40 100
	PD/AC	Ацеталь (АС)	PTFE	M00 50 000
	PD/PVDF	Поливинилиденфторид	PTFE	M00 60 000



Наименование и назначение	Диапазон зажима	Номер
Зажимы для шлангов Изготовлены из стали, подвергнуты блестящему цинкованию, обеспечивают надежное крепление шлангов для негорючих жидкостей к их наконечникам	11 - 13 мм	959 13 139
	15 - 18 мм	959 13 127
	27 - 31 мм	959 13 071
	34 - 37 мм	959 13 072
	37 - 40 мм	959 13 073
	40 - 43 мм	959 13 129
	42 - 45 мм	959 13 074
	48 - 51 мм	959 13 075
	50 - 53 мм	959 13 076
50 - 70 мм	959 13 007	

	Насос	Наименование	Назначение	Номер
Регуляторы давления 	FDM 06 FDM 12 FDM 25	Регулятор давления, G1/4, с манометром 0-10 баров	Может применяться только вместе с двой- ным ниппелем	001 10 101
	FDM 25 FDM 40 FDM 50 FDM 80	Регулятор давления, G1/2, с манометром 0-10 баров	Может применяться только вместе с двой- ным ниппелем	001 10 102
Пневматические блоки 	FDM 06 FDM 12 FDM 25	Пневматический блок, G1/4, с отстойником, мас- ленкой и манометром 0-10 баров	Может применяться только вместе с двой- ным ниппелем	001 10 100
	FDM 40 FDM 50 FDM 80	Пневматический блок, G1/2, с отстойником, мас- ленкой и манометром 0-10 баров	Может применяться только вместе с двой- ным ниппелем	По запросу
Двойные ниппели 	FDM 06 FDM 12	Двойной ниппель из лату- ни, 1/4 дюйма NPT- 1/4 дюйма NPT		959 06 089
	FDM 25	Удлиненный двойной ниппель из латуни, 1/4 дюйма NPT- G1/4A	Соединение между насосом и регулятором давления или пневма- тическим блоком	959 06 088
	FDM 40 FDM 50 FDM 80	Удлиненный двойной ниппель из латуни, 1/2 дюйма NPT-G1/2A		959 06 086
Шланговые муфты 	FDM 06 FDM 12 FDM 25	Самозапирающаяся шланговая муфта из латуни, состоит из вставного резьбового ниппеля и муфты, DN10-G1/4A		959 13 108
	FDM 40	DN13-G1/2A		959 13 109
Пневматический шланг 			Шланг из PVC с тканевым вкладышем, служит для подачи воздуха с максимальным рабочим давлением 16 бар	
		DN10 DN13		001 10 071 001 10 008