



MB 80

Конструктивные материалы: PP - PVDF

Присоединение на всасывании	G 1" 1/2 f (standard) фланец DN 40 (по требованию)	
Присоединение на нагнетании	G 1" m (standard) фланец DN 25 (по требованию)	
Макс. производительность*	6 м³/ч	
Высота напора макс. *	7,2 м	
Уплотнение	TL - TS	
Мощность двигателя	0,37 Kw - 0,5 HP	
Двигатель	IP55 - Класс F - 2 полюса - 230/400 В 50 гц - трехфазный - 2900 об/мин	
Диаметр проходящих твердых частиц	5 мм	
Макс. вязкость	500 срс	
Чистый вес	PP	8,5 Кг
	PVDF	9,5 Кг
		60°C макс. темп.
		95°C макс. темп.

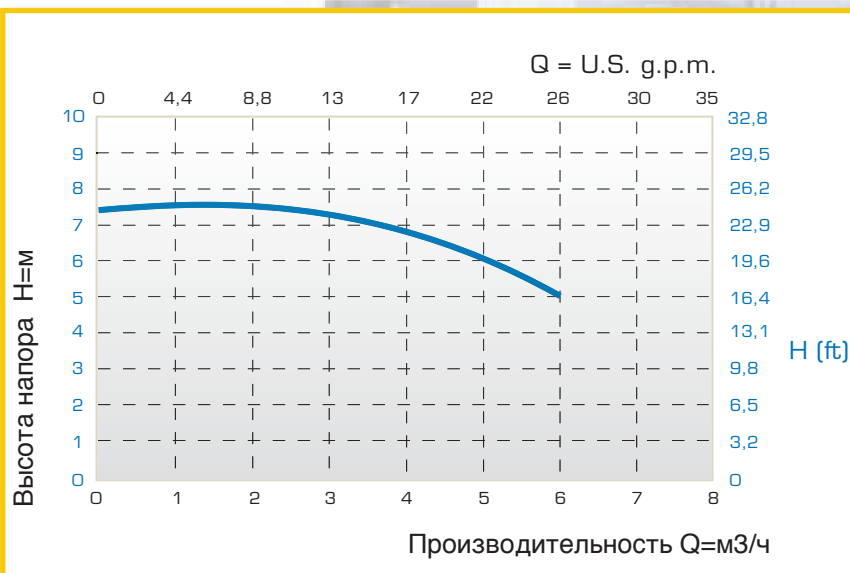


PVDF

ТЕХНИЧЕСКИЕ ДАННЫЕ

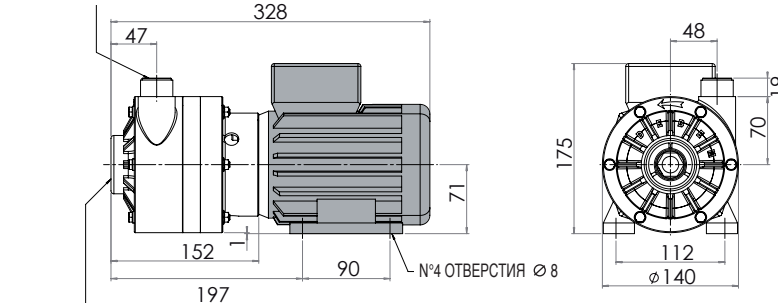


PP



ЭКСПЛУАТАЦИОННЫЕ ПОКАЗАТЕЛИ

НАГНЕТАНИЕ 1" M GAS



ВСАСЫВАНИЕ 1" 1/2 F GAS

m = папа - f = мама

Размеры выражены в мм

РАЗМЕРЫ

*Кривые и значения эксплуатационных показателей относятся к испытаниям, проведенным с водой при 20°C. Все приведенные значения являются приблизительными и ориентировочными.