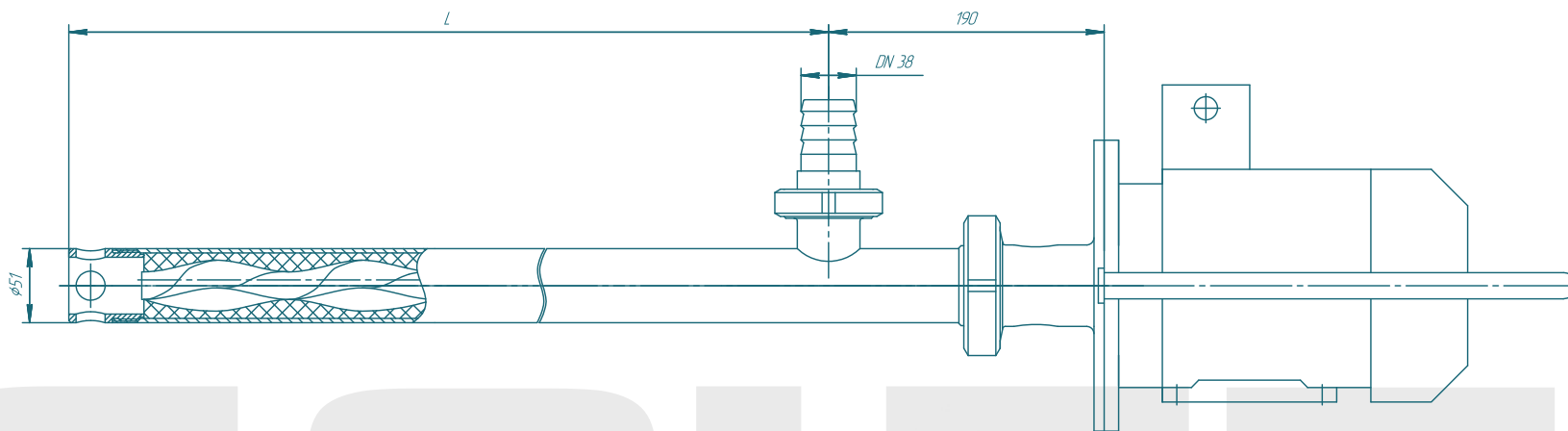


Бочковой винтовой насос ВТ020S01

SOLTEC®



SOLTEC



Длина погружной части L, мм	1000	1200
Производительность, м³/ч	до 3	
Давление, бар	до 4	
Частота вращения ротора насоса, об/мин	1000	
установленная мощность электродвигателя, кВт	1,1	

Изм./Лист	№ док.им.	Подп.	Дата	Лит.	Масса	Масштаб
Разраб.	Лаборантка		2015.07			1:2,5
Проб.				Лист	Листов	1
Т.контр.				SOLTEC		
Н.контр.						
Утв.						