

Серия 200

Циркуляционные насосы UPS и UPSD
50 Гц



Содержание

Общие характеристики

Рабочие характеристики	стр.	3
Стандартный типоряд	стр.	4
Расшифровка условных обозначений	стр.	4
Основные области применения	стр.	5
Системы отопления	стр.	5
Системы горячего водоснабжения	стр.	5
Системы охлаждения и кондиционирования воздуха	стр.	5

Конструкция

Переключатель ступеней частоты вращения	стр.	6
Стандартный модуль	стр.	6
Насосы с модулем защиты	стр.	6
Световая индикация модуля защиты	стр.	7
Релейный модуль	стр.	7
Режимы работы сдвоенных насосов	стр.	8
Модуль шины связи BUS	стр.	8

Подключение

Параметры электрооборудования	стр.	11
Подключение электрооборудования	стр.	11
Стандартный модуль	стр.	11
Одинарные насосы с защитным модулем	стр.	12
Одинарные насосы с релейным модулем	стр.	12
Сдвоенные насосы с релейными модулями	стр.	13
Выход сигнала сдвоенных насосов	стр.	13
Шина связи BUS	стр.	14
Монтаж	стр.	14
Варианты положения клеммной коробки	стр.	14

Подключение

Конструкция	стр.	15
Материалы	стр.	15
Вид насоса в разрезе	стр.	15

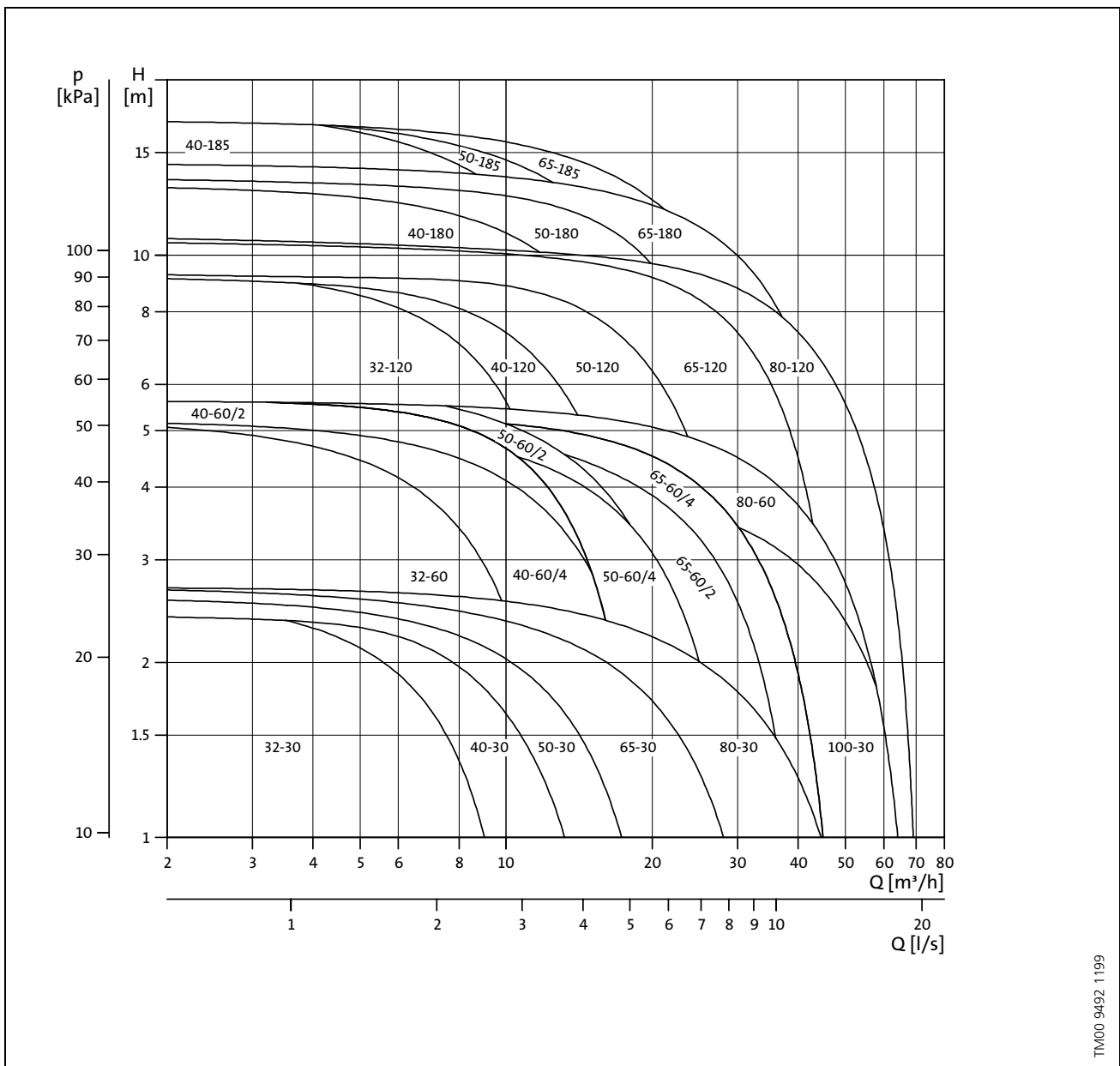
Технические данные

Перекачиваемые среды	стр.	16
Температуры окружающей среды и перекачиваемой среды	стр.	16
Технические данные	стр.	16
Условия определения характеристик	стр.	16
UPS 32-30 F, UPSD 32-30 F	стр.	17
UPS 40-30 F, UPSD 40-30 F	стр.	20
UPS 50-30 F, UPSD 50-30 F	стр.	26
UPS 65-30 F, UPSD 65-30 F	стр.	32
UPS 80-30 F, UPSD 80-30 F	стр.	38
UPS 100-30 F, UPSD 100-30 F	стр.	41

Принадлежности

Принадлежности	стр.	42
----------------	------	----

Рабочие характеристики



TM00 9492 1199

Стандартный типоряд

Тип насоса	Максимальное рабочее давление									Напряжение [В]			Кол-во полюсов	
	PN 6 / PN 10	PN 6	PN 10	PN 6 / PN 10 Бронза	PN 6 Бронза	PN 10 Бронза	PN 6 / PN 10	PN 6	PN 10	1 x 230-240	3 x 230	3 x 400-415	2	4
	Одинарные насосы						Сдвоенные насосы							
UPS(D) 32-30 F	•			•			•			•	•	•		•
UPS(D) 32-60 F	•			•			•			•	•	•	•	
UPS(D) 32-120 F	•			•			•			•	•	•	•	
UPS(D) 40-30 F	•			•			•			•	•	•		•
UPS 40-60/4 F	•			•			•			•	•	•		•
UPS(D) 40-60/2 F	•			•			•			•	•	•	•	
UPS(D) 40-120 F	•			•			•			•	•	•	•	
UPS 40-180 F	•			•			•			•	•	•	•	
UPS 40-185 F	•			•			•			•	•	•	•	
UPS(D) 50-30 F	•			•			•			•	•	•		•
UPS(D) 50-60/4 F	•			•			•			•	•	•		•
UPS(D) 50-60/2 F	•			•			•			•	•	•	•	
UPS(D) 50-120 F	•			•			•			•	•	•	•	
UPS(D) 50-180 F	•			•			•			•	•	•	•	
UPS 50-185 F	•			•			•			•	•	•	•	
UPS(D) 65-30 F	•			•			•			•	•	•		•
UPS(D) 65-60/4 F	•			•			•			•	•	•		•
UPS(D) 65-60/2 F	•			•			•			•	•	•	•	
UPS(D) 65-120 F	•			•			•			•	•	•	•	
UPS(D) 65-180 F	•			•			•			•	•	•	•	
UPS 65-185 F	•			•			•			•	•	•	•	
UPS(D) 80-30 F		•	•		•	•		•	•		•	•		•
UPS(D) 80-60 F		•	•		•	•		•	•		•	•		•
UPS(D) 80-120 F		•	•		•	•		•	•		•	•	•	
UPS(D) 100-30 F		•	•		•	•		•	•		•	•		•

Расшифровка условных обозначений

Пример	UPS	(D)	65	-120	(/2)	F	(B)
Циркуляционный насос							
Сдвоенный насос							
Диаметр условного прохода [мм]							
Напор [дм]							
Число полюсов электродвигателя (если есть опасность перепутать подключение)							
Фланцевое соединение							
Исполнение из бронзы							

Основные области применения

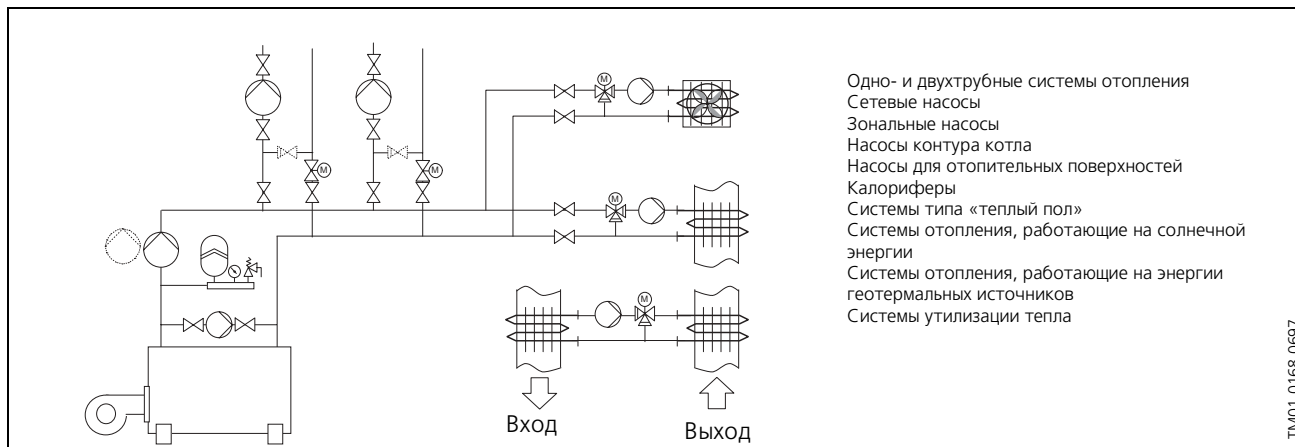
Циркуляционные насосы GRUNDFOS типов UPS и UPSD предназначены для систем отопления и кондиционирования воздуха. Насосы с бронзовым корпусом предназначены для работы в системах горячего водоснабжения.

Ниже приведены системы, в которых могут применяться насосы UPS и UPSD.

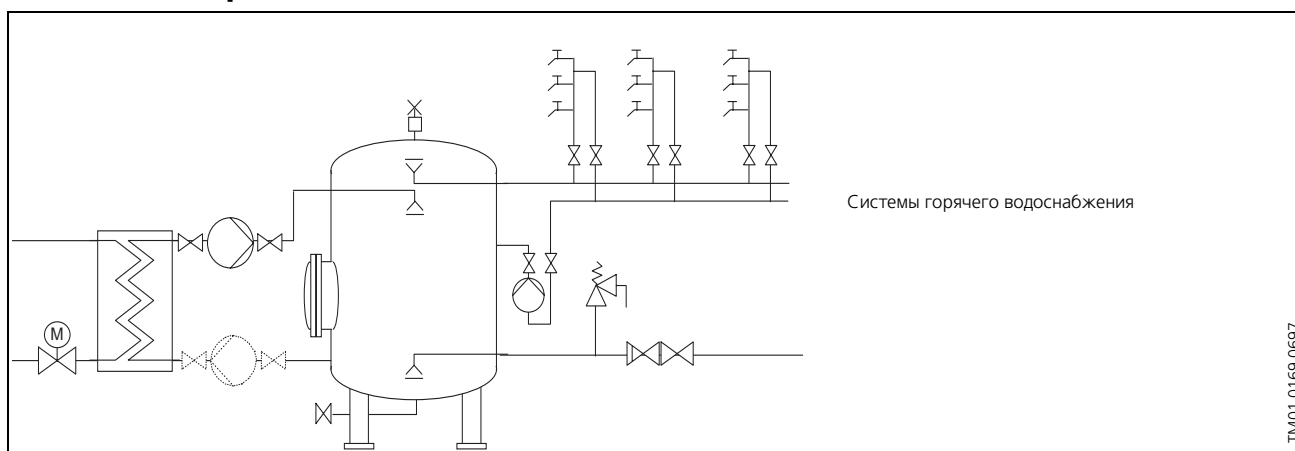
Насосы типа UPS и UPSD серии 200 имеют три ступени частоты вращения.

Насосы поставляются как в одинарном, так и в двойном исполнении.

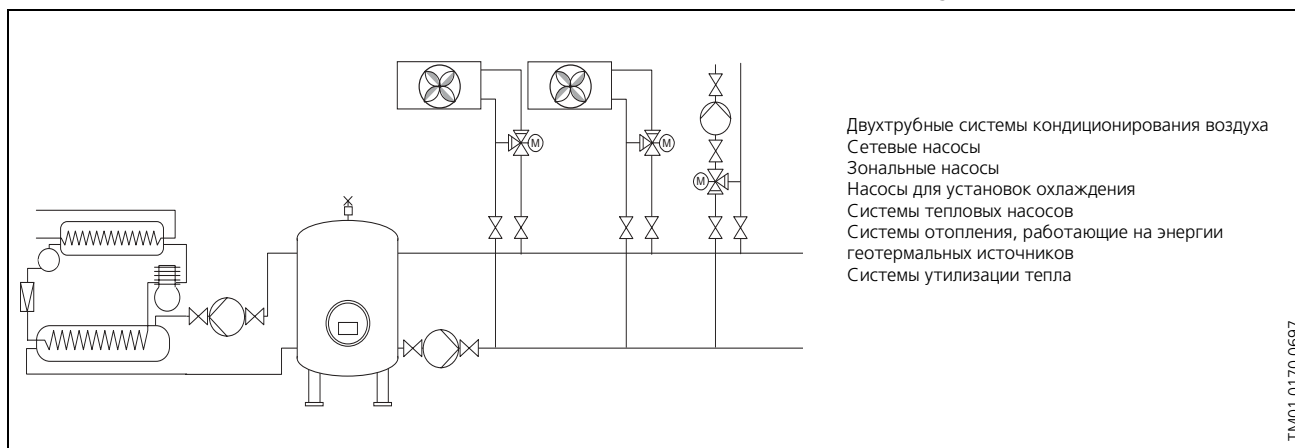
Системы отопления



Системы горячего водоснабжения

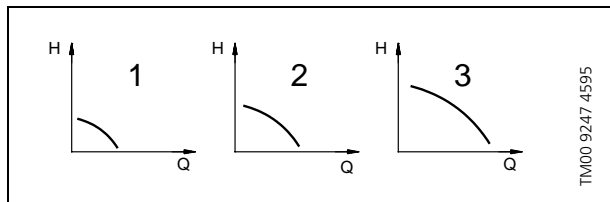


Системы охлаждения и кондиционирования воздуха



Переключатель ступеней частоты вращения

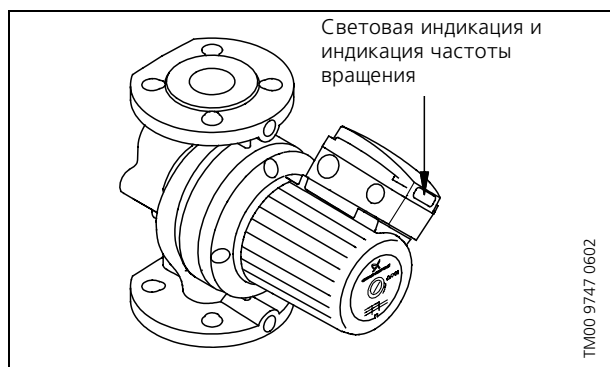
Насосы имеют три ступени вращения, что позволяет регулировать рабочие характеристики в зависимости от расхода.



Частота вращения электродвигателя определяется положением переключателя, как показано в следующей таблице.

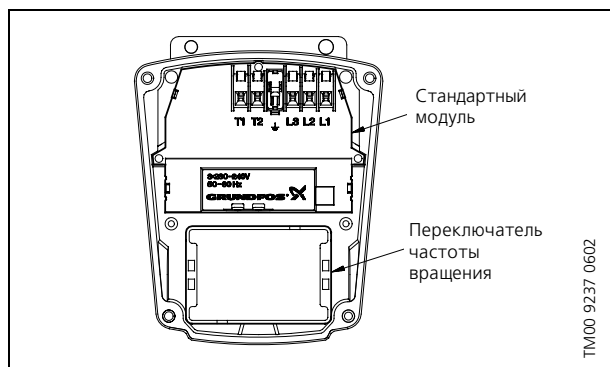
Положение переключателя	Скорость в % от максимальной скорости	
	Однофазные насосы	Трехфазные насосы
1	~ 60%	~ 70%
2	~ 80%	~ 85%
3	100%	100%

При снижении частоты вращения снижается расход электроэнергии и уменьшается шум в системе.



Стандартный модуль

Одиарные и сдвоенные насосы комплектуются стандартным модулем. Насос должен подключаться к электрической сети при помощи внешнего контактора. Заказчик должен выполнить подключение к реле тепловой защиты электродвигателя, чтобы обеспечить защиту на любой из трех ступеней частоты вращения.



Световая индикация стандартного модуля

Функции световой индикации, расположенной на клеммной коробке, указаны в приведенной ниже таблице.

Однофазное исполнение

Стандартный модуль для однофазного исполнения включает в себя только световую индикацию зеленого цвета:

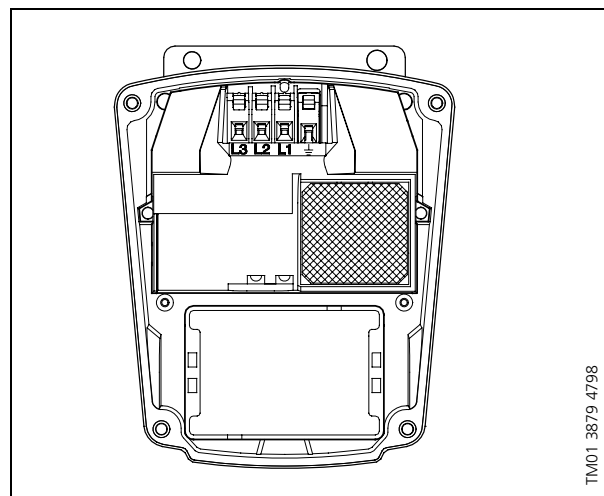
Световой индикатор	Описание
Вкл.	Электропитание включено.
Выкл.	Электропитание отключено.

Трехфазное исполнение

Стандартный модуль для трехфазного исполнения включает в себя световую индикацию зеленого и красного цвета:

Световой индикатор		Описание
Зеленый	Красный	
Выкл.	Выкл.	Электропитание отключено.
Вкл.	Выкл.	Электропитание включено.
Вкл.	Вкл.	Электропитание включено. Направление вращения противоположно требуемому.

Насосы с модулем защиты



Модуль защиты

Модуль защиты поставляется как дополнительное оборудование к одинарным и к сдвоенным насосам.

Насос, оборудованный защитным модулем, может быть подключен непосредственно к внешнему выключателю, поскольку встроенный термоконттакт обеспечивает защиту насоса при включении любой из трех ступеней регулирования частоты вращения. Модуль имеет красную и зеленую световую индикацию.

Световая индикация модуля защиты

Функции световой индикации указаны в приведенной ниже таблице.

Световой индикатор		Описание
Зеленый	Красный	
Выкл.	Выкл.	Насос отключен. Отсутствует напряжение или обрыв фазы
Вкл.	Выкл.	Насос работает
Вкл.	Вкл.	Только для насосов с электродвигателями трехфазной сети: насос вращается, но в направлении, противоположном требуемому.
Выкл.	Вкл.	Насос отключен. Сработало реле тепловой защиты

Примечание: Подключение насосов, оборудованных модулем защиты, к преобразователю частоты недопустимо.

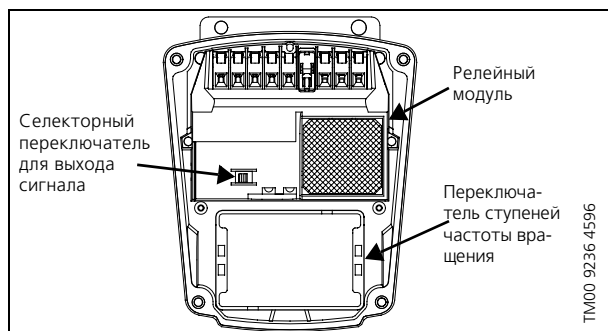
Релейный модуль

Релейный модуль устанавливается в двоярных насосах и **дополнительно, как возможный вариант**, в одинарных насосах.

Этот модуль позволяет подключать насос непосредственно к внешнему выключателю, а также к внешним устройствам контроля или индикации неисправностей. Для активизации выхода сигнала внешнего сигнального устройства при работе или в случае неисправности используется селекторный переключатель.

Как правило, выходы сигналов релейных модулей двоярных насосов соединены друг с другом таким образом, чтобы насосы могли работать попеременно в рабочем и резервном режиме.

Насос подключается непосредственно к внешнему выключателю, поскольку оснащен модулем защиты для всех трех ступеней регулирования частоты вращения. При отключении насоса с помощью реле тепловой защиты он автоматически запускается вновь после охлаждения электродвигателя до нормальной температуры при условии, что внешний переключатель ВКЛ. / ВЫКЛ. релейного модуля будет замкнут.



Световая индикация на релейном модуле

Световые индикаторы на насосах с релейным модулем обеспечивают более подробные сведения о работе насоса и о появлении неисправности.

Релейный модуль оснащен световой индикацией зеленого и красного цвета, функции которой приведены в следующей таблице.

Выход сигнала релейного модуля

Выход сигнала в релейном модуле позволяет подавать внешний рабочий или аварийный сигнал.

Положение многопозиционного переключателя определяет функциональное назначение выхода сигнала:

- Выход рабочего сигнала – зажимы 2 и 3,
- Выход аварийного сигнала – зажимы 1 и 3.

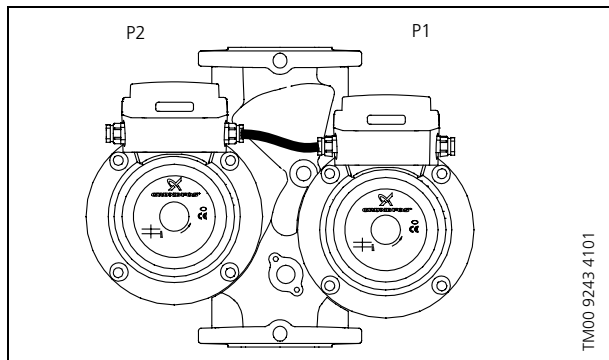
Световая индикация и выход сигнала

Световой индикатор		Выход сигнала		Описание
Зеленый	Красный	Работа	Неисправность	
Выкл.	Выкл.			Насос выключен. Отключена подача напряжения питания или обрыв фазы.
Включен постоянно	Выкл.			Насос работает.
Включен постоянно	Включен постоянно			Только для насосов с электродвигателями трехфазной сети: насос вращается, но в направлении, противоположном требуемому.
Выкл.	Включен постоянно			Насос был отключен термодатчиком.
Мигает	Выкл.			Насос был отключен внешним переключателем ВКЛ. / ВЫКЛ.
Мигает	Включен постоянно			Насос отключается или был отключен термодатчиком, а также внешним переключателем ВКЛ. / ВЫКЛ.

Примечание: Подключение насосов, оборудованных релейным модулем, к преобразователю частоты недопустимо.

Режимы работы сдвоенных насосов

Сдвоенные насосы оснащены релейными модулями в обеих клеммных коробках, соединенных между собой с помощью 4-жильного кабеля.



В сдвоенных насосах выход сигнала релейного модуля может использоваться не только для сигнализации, но и для регулирования режима работы насосов 1 и 2.

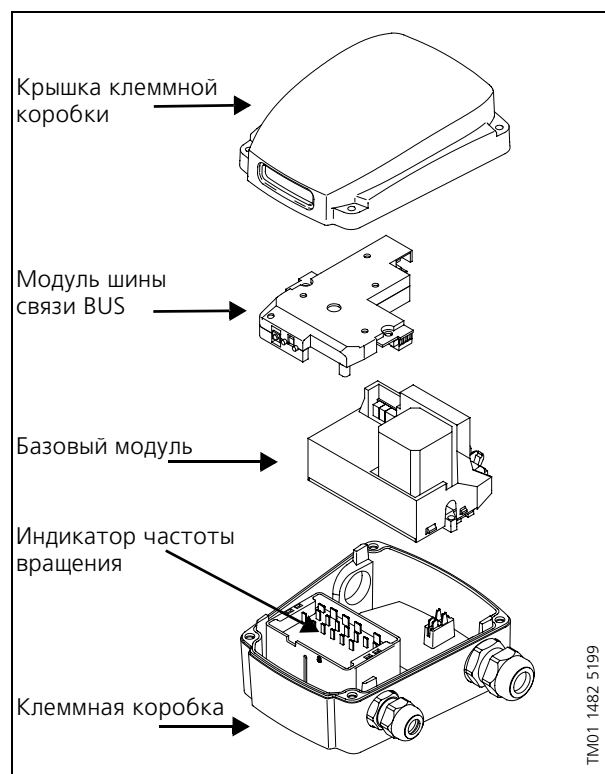
Насосы могут работать в одном из трех режимов:

1. **Посменный эксплуатационный режим** (заводская установка). Оба насоса попеременно выполняют функции рабочего или резервного насоса. Переключение осуществляется через 24 часа или при неисправности одного из работающих насосов. Во время переключения оба насоса будут некоторое время работать вместе, чтобы снизить шум при переключении.
2. **Резервный режим.** Один из насосов постоянно выполняет функции рабочего, а другой – резервного. В случае выхода рабочего насоса из строя по сигналу происходит переключение на резервный насос. Можно изменить очередность, чтобы резервный насос функционировал в режиме рабочего.
3. **Одиночный режим.** Насосы работают независимо друг от друга как два автономных насоса.

Модуль шины связи BUS

Шина связи BUS поставляется как принадлежность к одинарным насосам. Для работы с шиной связи в клеммную коробку устанавливаются базовый модуль и модуль шины связи BUS.

Базовый модуль устанавливается в клеммной коробке вместо стандартного модуля, модуля защиты или релейного модуля, а модуль шины связи BUS устанавливается на базовый модуль. Такой принцип обеспечивает гибкость системы, так что один базовый модуль может использоваться с несколькими различными шинами связи BUS, в зависимости от системы, к которой должен быть подключен насос.



Базовый модуль

Базовый модуль должен устанавливаться в клеммной коробке перед установкой модуля шины связи.

Этот модуль позволяет подключать насос непосредственно к внешнему выключателю, поскольку насос оснащен модулем защиты от перегрузок для любой из трех ступеней частоты вращения.

При отключении насоса с помощью реле тепловой защиты он автоматически запускается вновь после охлаждения электродвигателя до нормальной температуры. Если в течение короткого промежутка времени насос отключился три раза, режим неисправности следует сбросить вручную либо путем отключения электропитания, либо путем сброса неисправности через шину BUS.

Кроме защиты от перегрузки, базовый модуль также позволяет подключать внешний переключатель ВКЛ./ВЫКЛ.

Модуль шины связи GENIbus

Модуль шины связи GENIbus устанавливается на базовый модуль в клеммной коробке.

Модуль GENIbus предоставляет следующие возможности:

- Связь через шину связи с элементами системы управления Grundfos Pump Management System 2000.
- Световая индикация работы или неисправности насоса.
- Связь с блоками дистанционного управления Grundfos R100.

Соединение модуля BUS с модулем GENIbus

Модуль GENIbus обеспечивает последовательное соединение через вход RS-485. Связь осуществляется в соответствии с протоколом ГРУНДФОС GENIbus и обеспечивает связь с системой ГРУНДФОС Pump Management System 2000. Клеммы для подключения шины связи расположены на модуле GENIbus.

С помощью сигнала шины связи выполняются следующие операции:

- Пуск / остановка насоса
- Индикация неисправностей
- Определение положения переключателя частоты вращения
- Считывание общего времени эксплуатации

Определение номера насоса для подключения к шине связи.

Световая индикация модуля GENIbus

Модуль GENIbus оснащен световой индикацией зеленого и красного цвета, расположенной в окне крышки клеммной коробки.

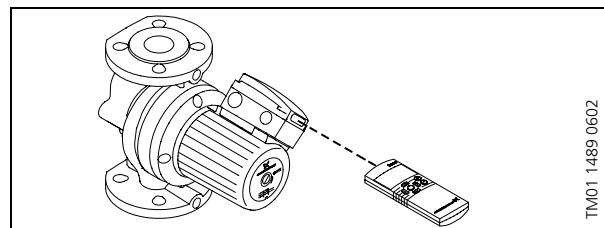
Функции световой индикации приведены в следующей таблице:

Световой индикатор		Описание
Зеленый	Красный	
Выкл.	Выкл.	Насос выключен. Отключена подача напряжения питания или обрыв фазы.
Вкл.	Выкл.	Насос работает.
Вкл.	Вкл.	Насос работает, но неисправен. ★
Выкл.	Вкл.	Насос остановлен в связи с неисправностью. ★
Мигание	Выкл.	Насос остановлен.
Мигание	Вкл.	Насос неисправен и отключен.

★ Информацию о причине неисправности можно получить при помощи шины связи BUS или прибора дистанционного управления R100.

Примечание: Подключение насосов, оборудованных базовым модулем и модулем GENIbus, к преобразователю частоты недопустимо.

Связь блока R100 с модулем GENIbus



Модуль GENIbus обеспечивает связь с устройством дистанционного управления R100 посредством инфракрасного излучения.

Блок R100 предоставляет следующие функции:

- Определение номера насоса для подключения к шине связи
- Считывание общего времени эксплуатации
- Индикация неисправностей
- Определение положения переключателя частоты вращения
- Пуск / остановка насоса.

При связи блок R100 должен быть направлен на окошко в крышке распределительной коробки.

При связи блока R100 с насосом красный индикатор начинает мигать в быстром темпе.

Модуль шины связи LON

Модуль шины связи LON в клеммной коробке монтируется на основном модуле.

Функции модуля шины связи LON:

- световая сигнализация индикации рабочего состояния и индикация неисправности
- обмен данными между сетью (LON - Local Operating Network) и насосами UPS серии 200 фирмы ГРУНДФОС.

Обмен данными с помощью модуля шины связи LON

Модуль шины связи LON осуществляет через свой вход обмен данными с системой LON. Обмен данными происходит в соответствии с протоколом LonTalk®.

С помощью сигнала шины связи можно:

- Осуществлять пуск / остановку насоса
- Считывать информацию о неисправностях
- Определять положение переключателя частоты вращения
- Считывать информацию об общем времени эксплуатации.

Световая сигнализация модуля LON

Модуль LON имеет световую сигнализацию зеленого и красного цветов, которая видна через окошко в крышке клеммной коробки. Назначение световой индикации описано в приведенной ниже таблице:

Световой индикатор		Описание
Зеленый	Красный	
Выкл.	Выкл.	Насос остановлен. Отключена подача напряжения питания или обрыв фазы.
Вкл.	Выкл.	Насос работает.
Вкл.	Вкл.	Насос работает, но неисправен*.
Выкл.	Вкл.	Насос остановлен в связи с неисправностью*.
Мигание	Выкл.	Насос остановлен*.
Мигание	Вкл.	Насос неисправен и отключен*.

* Причина неисправности может быть считана через шину связи или с помощью прибора R100.

Внимание: Насосы, оборудованные основным модулем или модулем LON, нельзя подключать к преобразователю частоты.

Подключение внешнего напряжения питания 24 В DC

Поскольку модуль LON электрически связан с основным модулем, то в подключении внешнего напряжения питания 24 В DC нет необходимости.

Если же источник внешнего напряжения питания 24 В DC подключен, то связь с модулем LON может сохраняться даже в том случае, если неисправен основной модуль и, следовательно, исчезло напряжение питания модуля LON.

Внешний источник напряжения питания 24 В DC должен быть электрически изолирован от электросети питания с помощью двойной изоляции.

Подключение к сети

Чтобы подключить модуль LON к сети, нажмите кнопку «Service PIN» модуля. Когда кнопка «Service PIN» нажата, модуль передает уникальный 48-битовый идентификационный кодовый сигнал (Neuron ID), регистрируемый сетью.

Этот код указан и на наклейке, находящейся на модуле LON. Штриховой код имеет формат кода 128.

Дополнительная наклейка с тем же уникальным кодом поставляется вместе с модулем LON. Ее можно приложить к схеме электрокоммуникаций здания.

Параметры электрооборудования

Напряжение питания и частота

Европа (кроме Норвегии)	1 x 230-240 В, 50 Гц. 3 x 400-415 В, 50 Гц.
Норвегия и Франция	1 x 230-240 В., 50 Гц. 3 x 230 В, 50 Гц.
Защита электродвигателя	Если электродвигатель оборудован модулем защиты, то внешней защиты не требуется.
Резервный предохранитель с плавкой вставкой:	На макс. ток 10 А.
Класс защиты	IP 44.
Класс теплостойкости изоляции	H.
Резьбовой кабельный ввод	1 x M20 для подключения питающей электросети. 1 x M20 для выхода сигнала (заглушен, если насос оснащен стандартным модулем). 1 x M16 для подключения конденсатора (только для насосов с однофазным электродвигателем).
ЭМС (электромагнитная совместимость):	EN 61 000-6-2. EN 61 000-6-3.
Реле тепловой защиты	Напряжение AC 250 В
	Ток cos φ = 1,0; 2,5 А cos φ = 0,6; 1,6 А

Вход для сигнала ВКЛ./ВЫКЛ. (релейный модуль / модуль BUS)

Внешний беспотенциальный контакт.

Максимальная нагрузка: 250 В, 1,5 мА.

Минимальная нагрузка: 100 В, 0,5 мА.

Вход пуск/остановка (основной/релейный модуль)

Внутренний беспотенциальный переключающий контакт.

Максимальная нагрузка: AC 250 В, 2 А.

Минимальная нагрузка: DC 5 В, 100 мА.

Требования к кабелю для модуля GENIbus

Поперечное сечение жил	0,25 -1 мм ²
Длина	Максимально 1200 м
Экранированный кабель	

Технические данные, модуль связи LON

Тип приемопередающего устройства	FTT - 10
Рекомендуемый кабель	Неэкранированная «витая пара»
Скорость передачи данных	78 кбит/с
Протокол передачи данных	LonTalk®
Напряжение питания	От внешнего источника постоянного тока с напряжением 24 В ±25%
Потребляемый ток	Максимально 200 мА

Подключение электрооборудования

Подключение электрооборудования и требуемой защиты должно проводиться специалистом в соответствии с местными нормами и правилами.

Для защиты от косвенного контакта должно применяться заземление или подсоединение к нейтрالي. В качестве дополнительной защиты можно применять автоматический прерыватель по току или напряжению при утечке на землю.

Любые подключения в клеммной коробке должны выполняться только при отключенном электропитании. Насос должен быть заземлен и подсоединен к внешнему сетевому выключателю.

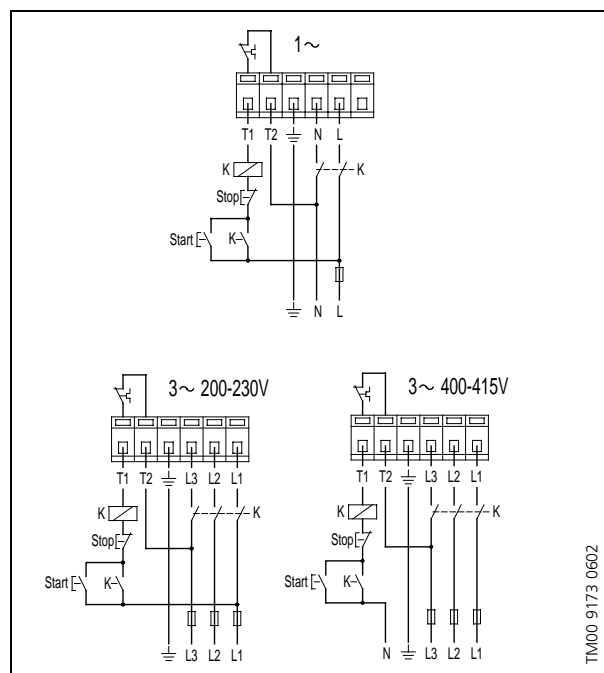
Необходимо обеспечить совпадение электрических характеристик, указанных на фирменной табличке насоса, с фактически существующими характеристиками сети.

Стандартный модуль

Насос должен быть подключен к электрической сети через внешний пускатель. Для защиты от перегрева на любой из трех ступеней частоты вращения, пускатель должен быть подсоединен к клеммам T1 и T2 встроенного в насос теплового реле.

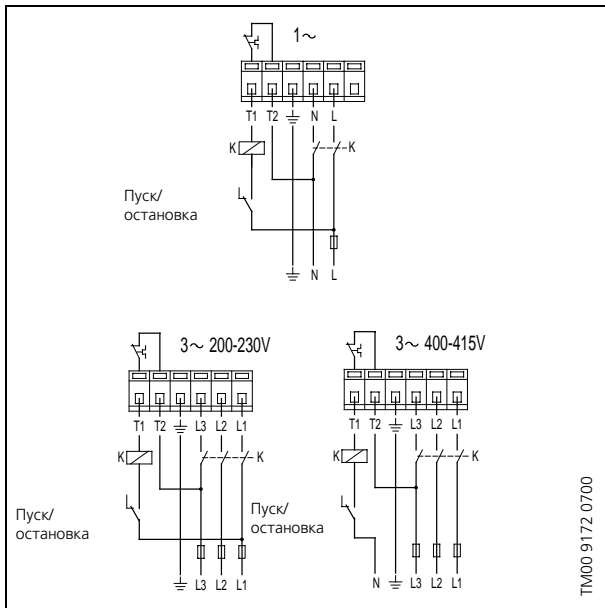
Примечание: Если насос дополнительно защищен при помощи стартера электродвигателя, стартер должен быть установлен на выбранную частоту вращения электродвигателя. Каждый раз при изменении частоты вращения следует изменять и параметры стартера. Потребляемый ток, соответствующий каждой частоте вращения, указан на фирменной табличке насоса.

Внешние импульсные переключатели



TM00 9173 0602

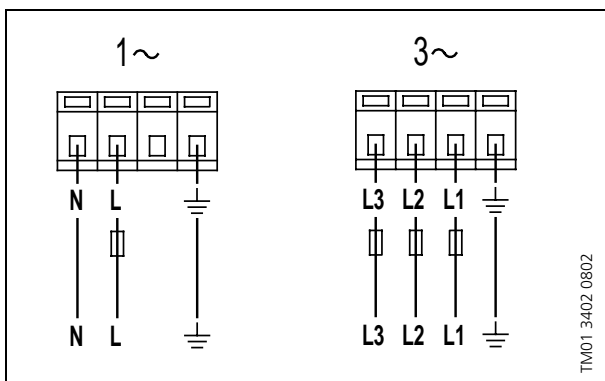
Внешний переключатель



Одinarные насосы с защитным модулем

Насос подключается к электросети напрямую, поскольку оснащен тепловой защитой для всех ступеней частоты вращения электродвигателя.

Ниже приведена схема подключения электрооборудования одно- и трехфазного насосов.



Одinarные насосы с релейным модулем

Насос подсоединяется к электросети напрямую, поскольку оснащен защитой от тепловых перегрузок для любой частоты вращения электродвигателя.

Релейный модуль имеет выход рабочего/аварийного сигнала для подключения внешнего устройства сигнализации. При помощи селекторного переключателя он может быть установлен в режим рабочего или аварийного сигнала насоса:



Рабочий.

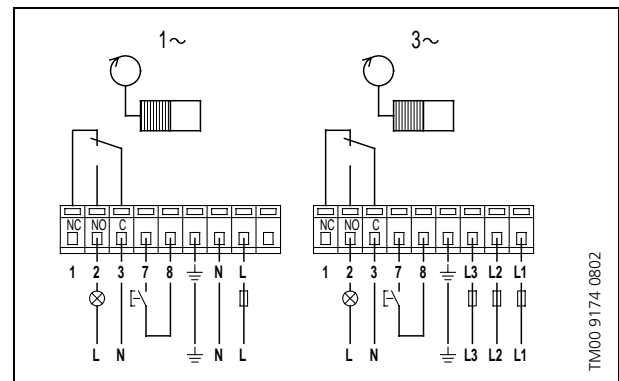


Аварийный.

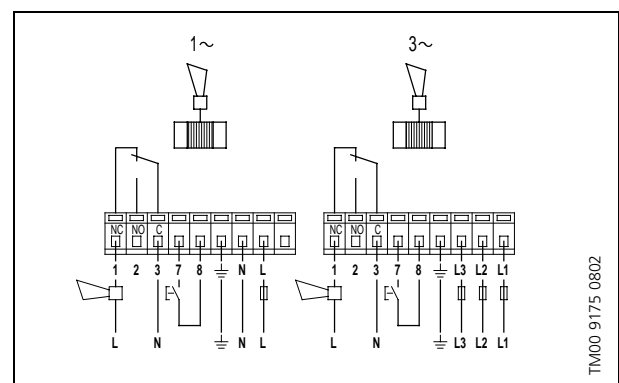


Примечание: Не следует устанавливать селекторный переключатель в **переменный режим** работы, используемый только для двoенных насосов.

Индикация рабочего состояния



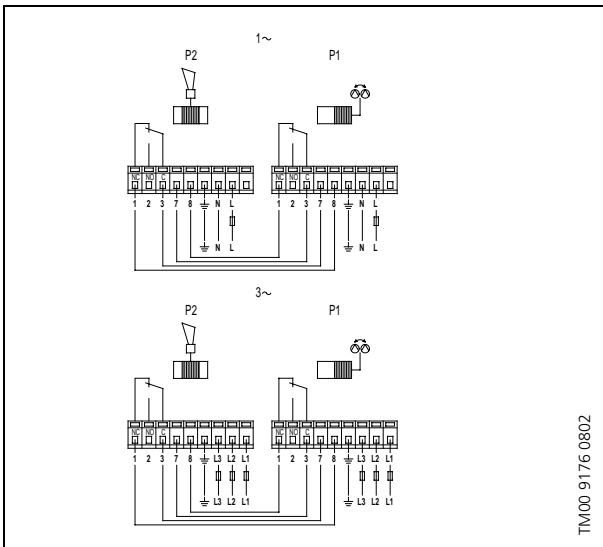
Индикация неисправности



Сдвоенные насосы с релейными модулями

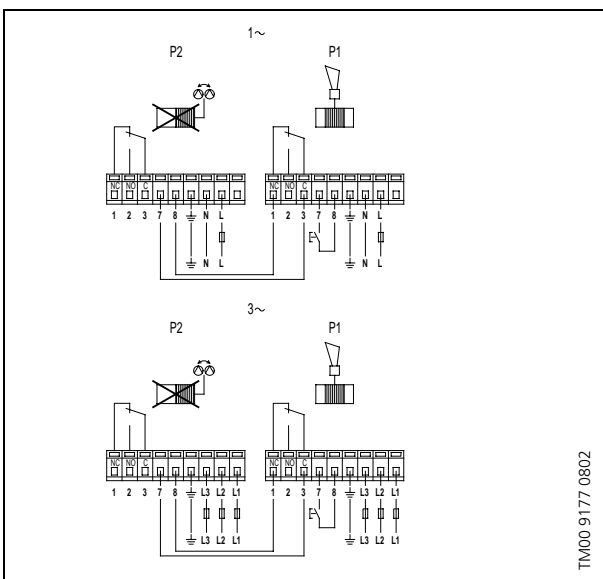
Насосы соединены между собой при помощи 4-жильного кабеля. На заводе-изготовителе сдвоенный насос устанавливается в посменный режим работы. Переключение осуществляется через каждые 24 часа работы. На приведенных ниже рисунках показаны схемы электрических подключений и положение селекторного переключателя для различных режимов работы.

Посменный эксплуатационный режим (заводская установка)

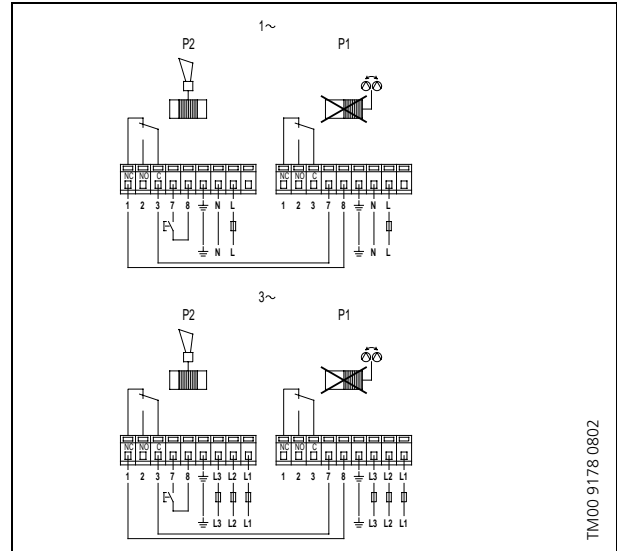


Резервный режим

Резервный режим: насос 1 выполняет функции рабочего, а насос 2 – резервного насоса. **Примечание:** В данном режиме **нельзя** устанавливать селекторный переключатель насоса 2 на посменный эксплуатационный режим.



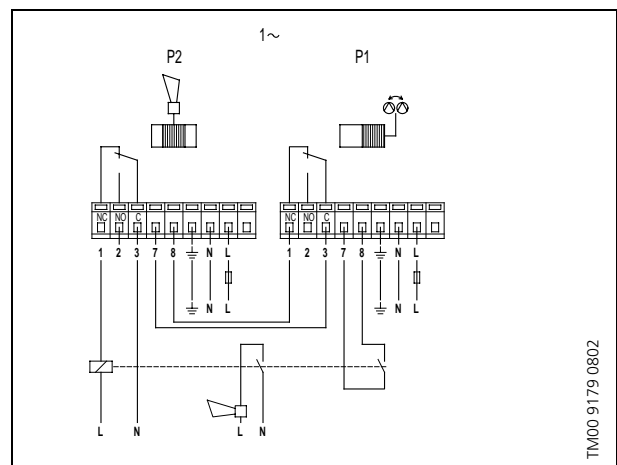
Резервный режим: насос 2 выполняет функции рабочего, а насос 1 – резервного насоса. **Примечание:** В данном режиме **нельзя** устанавливать селекторный переключатель насоса 1 на посменный эксплуатационный режим.



В **одиночном режиме работы**, когда оба насоса эксплуатируются независимо друг от друга в автономном режиме, необходимо удалить соединяющий их электрокабель. Каждый из насосов должен иметь индивидуальные установки и быть подключенным к сети автономно (см. стр. 13, раздел «Одинарные насосы с релейным модулем»).

Выход сигнала сдвоенных насосов

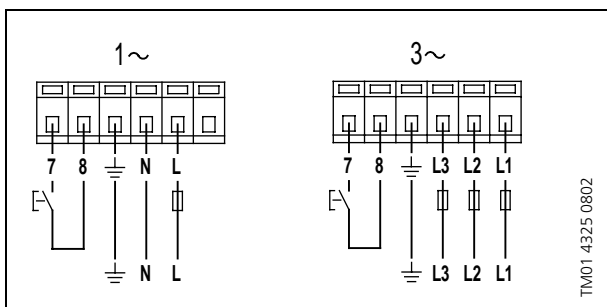
Выход сигнала сдвоенного насоса может использоваться в том случае, если он не задействован для связи насосов друг с другом. Если выход, используемый для связи между насосами, необходимо использовать в качестве выхода насоса, следует дополнительно установить промежуточное реле. В приведенном ниже примере показан однофазный насос, работающий в посменном режиме с внешней индикацией неисправности в случае неисправности на насосе 2 или на обоих насосах.



Шина связи BUS

Базовый модуль подсоединяется к электросети напрямую, поскольку данные насосы оснащены защитой от тепловых перегрузок для любой частоты вращения электродвигателя.

Ниже приведена схема электрических контактов клеммной коробки базового модуля.



Монтаж

Насос должен устанавливаться так, чтобы вал электродвигателя располагался горизонтально.

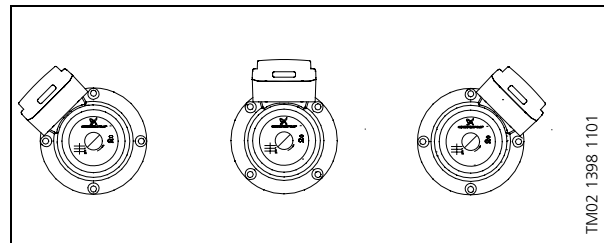


Внимание: Сдвоенные насосы в вертикальных трубопроводах с направлением потока сверху вниз или в горизонтальных трубопроводах должны всегда работать с максимальной частотой вращения.

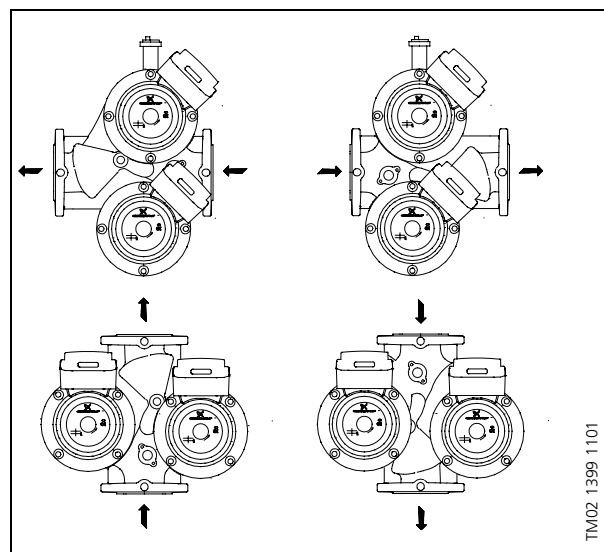
Сдвоенный насос, установленный в горизонтальном трубопроводе, должен оборудоваться автоматическим воздухоотводчиком, который устанавливается в самой верхней точке корпуса насоса.

Варианты положения клеммной коробки

Одинарные насосы



Сдвоенные насосы



Стандартные варианты положения клеммной коробки – см. стр. 17.

Конструкция

Насосы UPS и UPSD серии 200 являются насосами с защищенным статором, т.е. насос и электродвигатель образуют единый узел без уплотнения вала, где для герметизации ротора применяются только две уплотнительные прокладки. Подшипники насоса смазываются перекачиваемой жидкостью.

Особое внимание при разработке насоса было уделено использованию наиболее экологически чистых материалов.

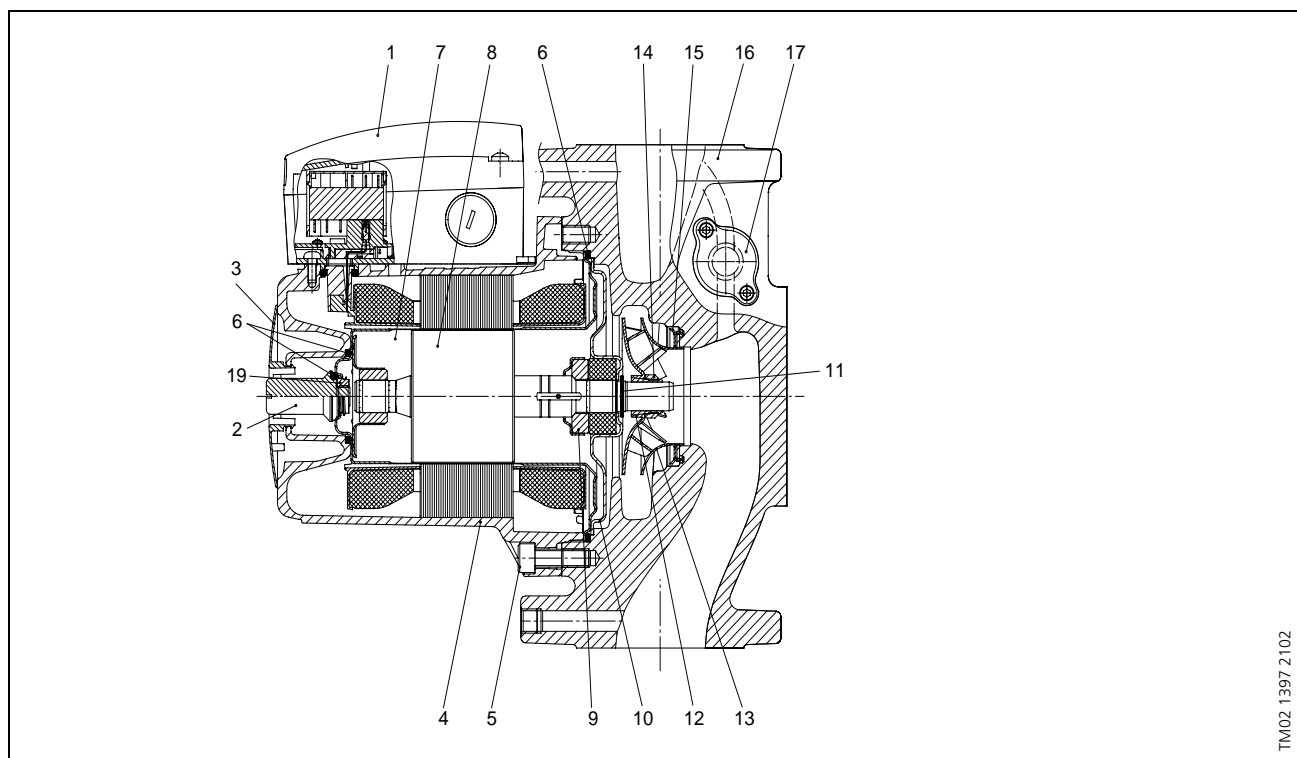
Особенности:

- Три ступени частоты вращения электродвигателя
- Керамические радиальные подшипники
- Графитовый упорный подшипник
- Уплотнительная прокладка ротора, плита подшипника и защитный экран ротора из нержавеющей стали
- Корпус статора из алюминиевого сплава
- Исполнение из бронзы или чугуна
- Статор со встроенным тепловым реле

Материалы

Поз.	Деталь	Материал	DIN W.-Nr.
1	Клеммная коробка	Композитный материал PA66	
2	Винт воздухоотвода	Никелированная латунь	
3	Фирменная табличка	Композитный материал PA66	
4	Корпус статора	Алюминий AlSi ₁₀ Cu ₂	
	Обмотки статора	Медная проволока	
	Ребра охлаждения	Композитный материал PETP	
5	Крепежные винты	Сталь 8.8	
6	Уплотнительные прокладки	Резина EPDM	
7	Внешнее уплотнение подшипника	Оксид алюминия/карбид кремния	
	Уплотнительная прокладка ротора	Нержавеющая сталь	1.4301
8	Вал (исполнение из чугуна)	Нержавеющая сталь	1.4305
	Вал (исполнение из бронзы)	Нержавеющая сталь	1.4404
	Оболочка ротора	Нержавеющая сталь	1.4301
9	Упорный подшипник	Графит MUY 106	
	Плита подшипника	Нержавеющая сталь	1.4301
10	Внешнее уплотнение подшипника	Оксид алюминия/карбид кремния	
11	Упорное кольцо	Бронза CuSn ₆	
12	Разрезной конус	Нержавеющая сталь	1.4305
13	Рабочее колесо	Нержавеющая сталь	1.4301
14	Гайка	Нержавеющая сталь	1.4305
15	Щелевое уплотнение	Нержавеющая сталь/PTFE	1.4301
16	Корпус насоса	Чугун EN-GJL-250 или бронза CuSn10, DIN 1705	EN-JL-1040 2.1050.01
17	Заглушка	Латунь/нержавеющая сталь	
	Обратный клапан	Резина EPDM	
19	Защитный экран ротора	Нержавеющая сталь	1.4305

Вид насоса в разрезе



TM02 1397 2102

Перекачиваемые среды

Чистые, жидкие, неагрессивные и взрывобезопасные жидкости без твердых, длинноволоконистых включений или минеральных масел. В системах горячего водоснабжения для воды с жесткостью ниже 14 г dH рекомендуется применять насосы с бронзовым корпусом. Для воды с более высокой степенью жесткости рекомендуется применять насосы серии TP с сухим ротором. При использовании насосов в отопительных системах вода должна удовлетворять требованиям стандартов по качеству воды в отопительных системах, например, немецкому стандарту VDI 2035. **Не** допускается применять данные насосы для перекачки горючих жидкостей, например, дизельного топлива или бензина.

Температуры окружающей среды и перекачиваемой среды

Температура окружающей среды 0°C ... 40°C

Температура перекачиваемой среды:

При кратковременном включении: +140°C

При продолжительной работе: -10°C ... +120°C

Бытовая горячая вода: до +60°C

Температура хранения: -30°C ... +55°C.

При использовании насоса с чугунным корпусом, а также в зависимости от области применения насоса, максимальная температура жидкости может быть ограничена местными нормами и правилами.

Технические данные

Относительная влажность: макс. 95%.

Уровень шума: Не более 41 дБ(А) (базовая величина: 20 мкПа).

Давление, при котором роводились испытания:
 PN 6: 10 бар ~ 1,0 МПа
 PN 10: 15 бар ~ 1,5 МПа
 PN 6/10: 15 бар ~ 1,5 МПа.

Жидкость для испытаний: вода при температуре +20°C, содержащая замедлитель коррозии

Входное давление

Во избежание появления кавитации следует поддерживать следующее минимальное давление во всасывающем патрубке:

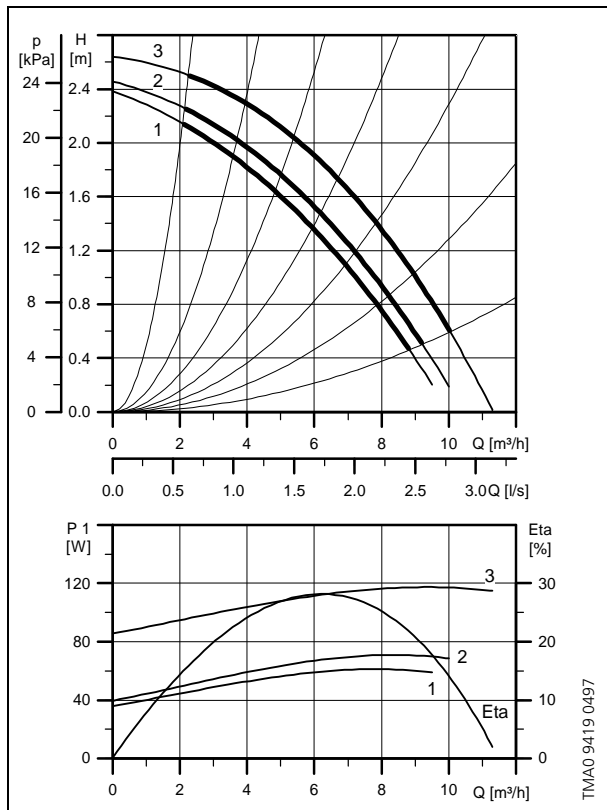
Тип насоса	Температура жидкости		
	75°C [бар]	90°C [бар]	120°C [бар]
UPS(D)32-30 F	0,05	0,05	1,3
UPS(D)32-60 F	0,05	0,2	1,5
UPS(D) 32-120 F	0,4	0,7	1,95
UPS(D) 40-30 F	0,05	0,15	1,45
UPS 40-60/4 F	0,05	0,05	1,3
UPS(D)40-60/2 F	0,15	0,45	1,75
UPS(D)40-120 F	0,1	0,4	1,7
UPS 40-180 F	0,4	0,7	1,95
UPS 40-185 F	0,55	0,90	1,8
UPS(D)50-30 F	0,05	0,1	1,4
UPS(D)50-60/4 F	0,05	0,15	1,45
UPS(D)50-60/2 F	0,05	0,35	1,65
UPS(D)50-120 F	0,4	0,7	1,95
UPS(D)50-180 F	0,35	0,65	1,9
UPS 50-185 F	0,85	1,0	2,15
UPS(D)65-30 F	0,4	0,7	1,95
UPS(D)65-60/4 F	0,55	0,85	2,1
UPS(D)65-60/2 F	0,45	0,75	2,0
UPS(D)65-120 F	0,9	1,2	2,45
UPS(D)65-180 F	0,7	1,0	2,25
UPS 65-185 F	0,9	1,3	2,35
UPS(D)80-30 F	1,15	1,45	2,7
UPS(D)80-60 F	1,2	1,5	2,75
UPS(D)80-120 F	1,6	1,9	3,15
UPS(D)100-30 F	1,05	1,35	2,6

Условия определения характеристик

Приведенные ниже указания действительны для характеристик, графики которых представлены в приведенных ниже технических данных:

1. Из-за опасности перегрева насосы нельзя эксплуатировать при расходе ниже $0,1 \times Q$ в оптимальной рабочей точке.
2. Жирной линией выделены те участки характеристик, которые соответствуют **рекомендуемому** к применению диапазону рабочей характеристики.
3. Перекачиваемая среда, применявшаяся при снятии характеристик: вода, не содержащая воздух.
4. Графики действительны для температуры жидкости 20°C
5. Все характеристики показывают средние значения и не гарантируют фактического наличия у насосов точно таких рабочих характеристик. Если требуется обеспечить указанное минимальное значение рабочей характеристики, необходимо проведение индивидуальных измерений.
6. Преобразование напора H [м] в давление p [кПа] было выполнено для воды с плотностью $\rho = 1000 \text{ кг/м}^3$. При перекачивании жидкостей с другими значениями плотности, например, для горячей воды, давление нагнетания берется пропорциональным плотности.
7. Графики мощности, КПД и параметры электрооборудования для сдвоенных насосов действительны при работе в одиночном режиме.

UPS 32-30 F, UPSD 32-30 F



Входное давление

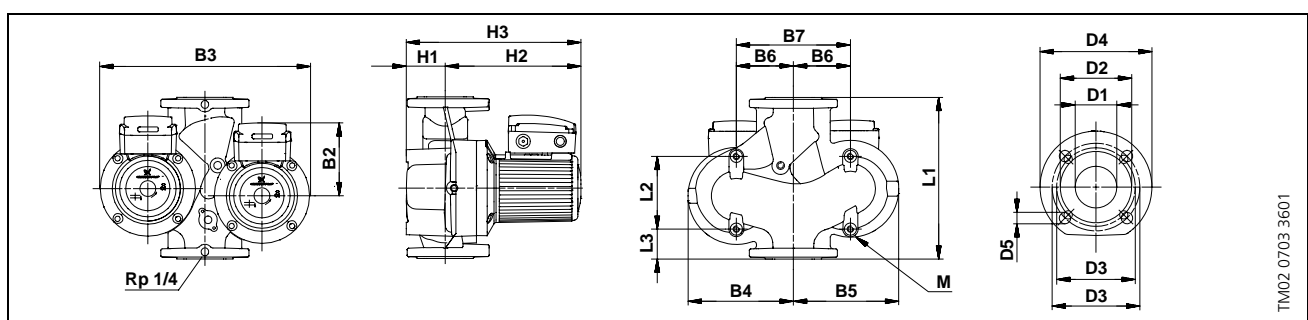
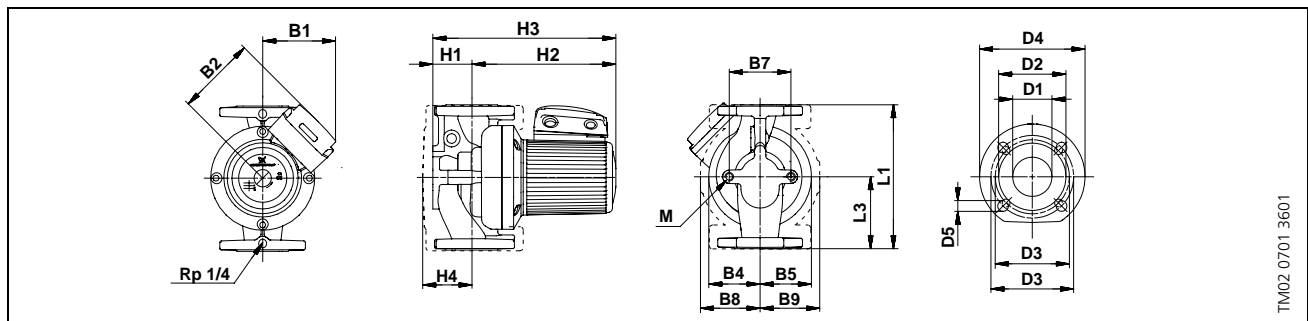
Температура перекачиваемой среды [°C]	75	90	120
Минимальный подпор [бар]	0,05	0,05	1,3

Параметры электрооборудования

		Р _{макс.} [Вт]	Р _{мин.} [Вт]	I _{1/1} [А]	cos φ
3 x 230 В	Скорость 1	60	35	0,26	0,58
	Скорость 2	70	40	0,31	0,56
	Скорость 3	115	85	0,87	0,33
3 x 400-415 В	Скорость 1	60	35	0,15	0,58
	Скорость 2	70	40	0,18	0,56
	Скорость 3	115	85	0,50	0,33

Поставляются также насосы серии 200 для напряжения 1 x 230-240 В.

Одианные насосы поставляются в бронзовом корпусе, тип В.

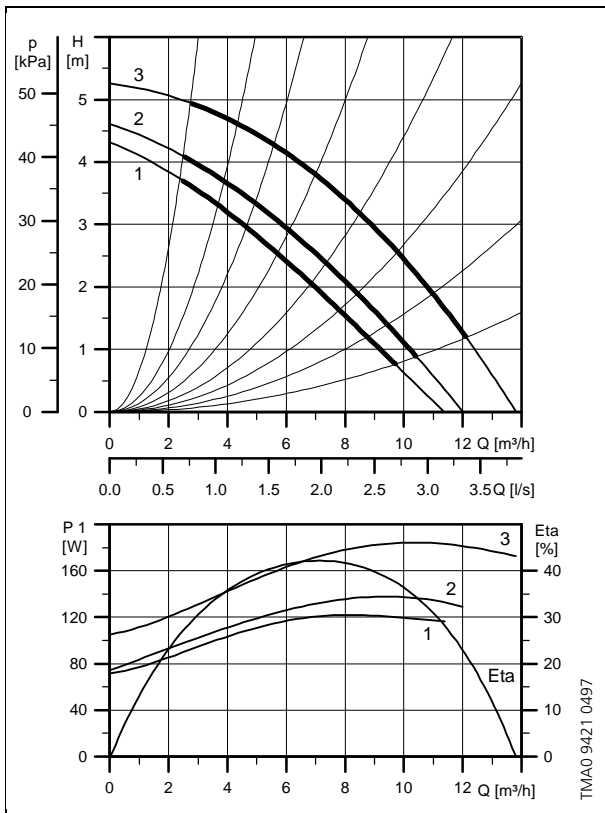


Размеры и масса

Тип насоса	PN	Размеры [мм]																				Вес [кг]★		Объем при отпавл. [м³]		
		L1	L2	L3	B1	B2	B3	B4	B5	B6	B7	B8	B9	H1	H2	H3	H4	D1	D2	D3	D4	D5	M		Нетто	Брутто
UPS 32-30 F	6/10	220	-	110	135	141	-	75	75	-	80	110	110	68	245	313	104	32	78	90/100	140	14/19	M12	17,3	18,6	0,027
UPSD 32-30 F	6/10	220	103	52	-	141	360	180	180	100	200	-	-	68	245	313	-	32	78	90/100	140	14/19	M12	33,7	36,1	0,040

★Насос в бронзовом корпусе тяжелее примерно на 10%.

UPS 32-60 F, UPSD 32-60 F



Входное давление

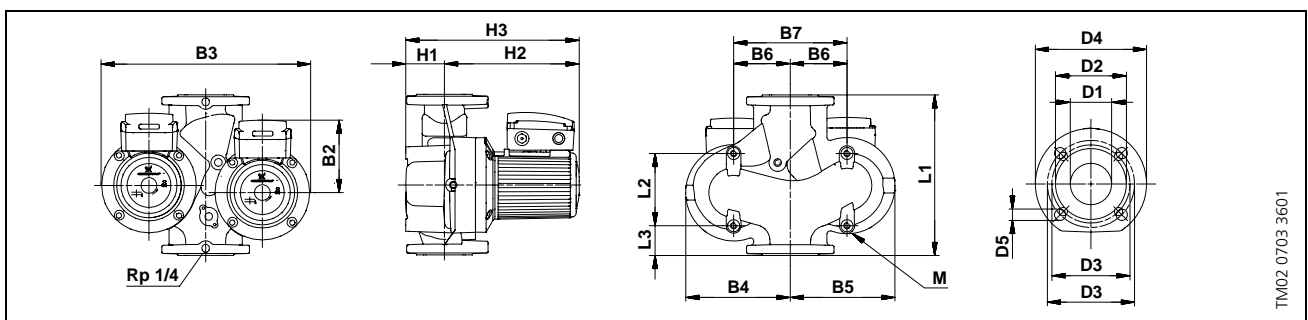
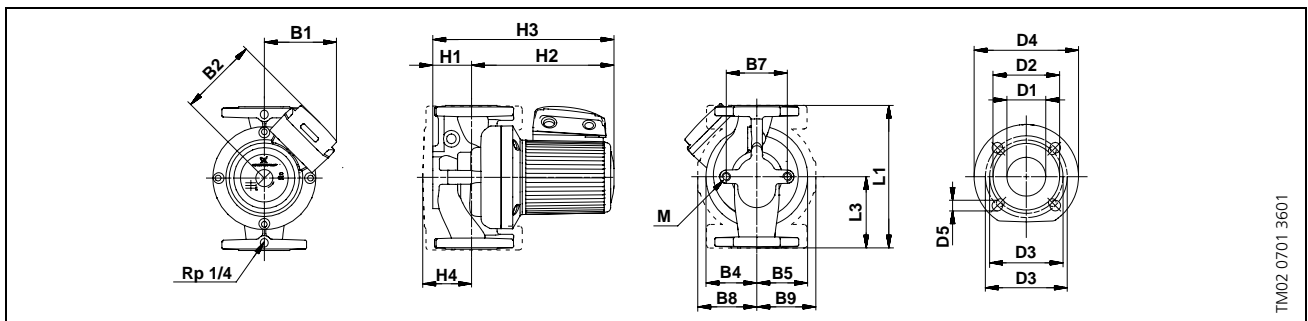
Температура перекачиваемой среды [°C]	75	90	120
Минимальный подпор [бар]	0,05	0,2	1,5

Параметры электрооборудования

		Р _{макс.} [Вт]	Р _{мин.} [Вт]	I _{1/1} [А]	cos φ
3 x 230 В	Скорость 1	120	70	0,37	0,82
	Скорость 2	140	75	0,40	0,88
	Скорость 3	185	105	0,68	0,68
3 x 400-415 В	Скорость 1	120	70	0,21	0,82
	Скорость 2	140	75	0,23	0,88
	Скорость 3	185	105	0,39	0,68

Поставляются также насосы серии 200 для напряжения 1 x 230-240 В.

Одианные насосы поставляются в бронзовом корпусе, тип В.

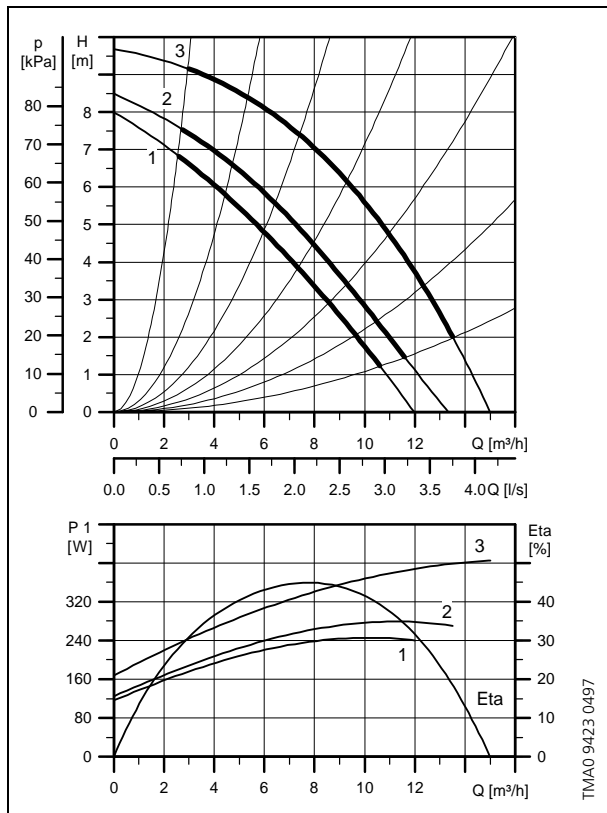


Размеры и масса

Тип насоса	PN	Размеры [мм]																			Вес [кг]★		Объем при отпавл. [м³]			
		L1	L2	L3	B1	B2	B3	B4	B5	B6	B7	B8	B9	H1	H2	H3	H4	D1	D2	D3	D4	D5		M	Нетто	Брутто
UPS 32-60 F	6/10	220	-	110	135	141	-	75	75	-	80	110	110	68	242	310	103	32	78	90/100	140	14/19	M12	17,3	18,6	0,027
UPSD 32-60 F	6/10	220	103	52	-	141	360	180	180	100	200	-	68	242	310	-	32	78	90/100	140	14/19	M12	33,7	36,1	0,040	

★Насос в бронзовом корпусе тяжелее примерно на 10%.

UPS 32-120 F, UPSD 32-120 F



Входное давление

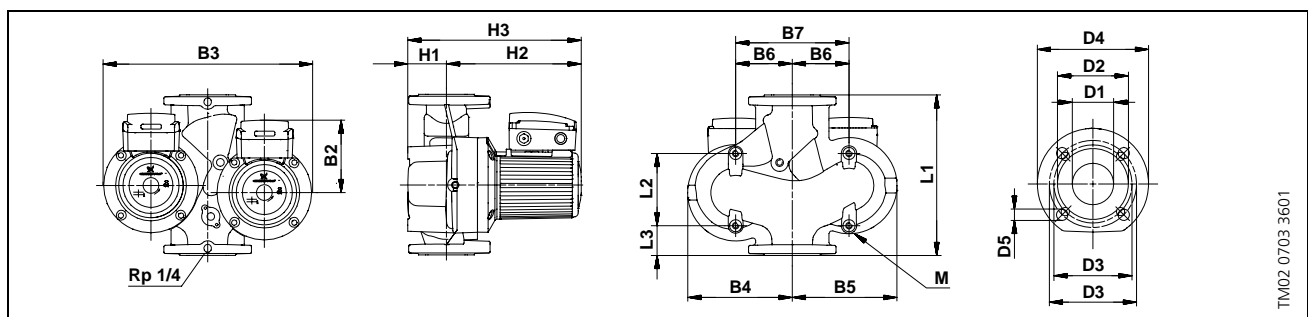
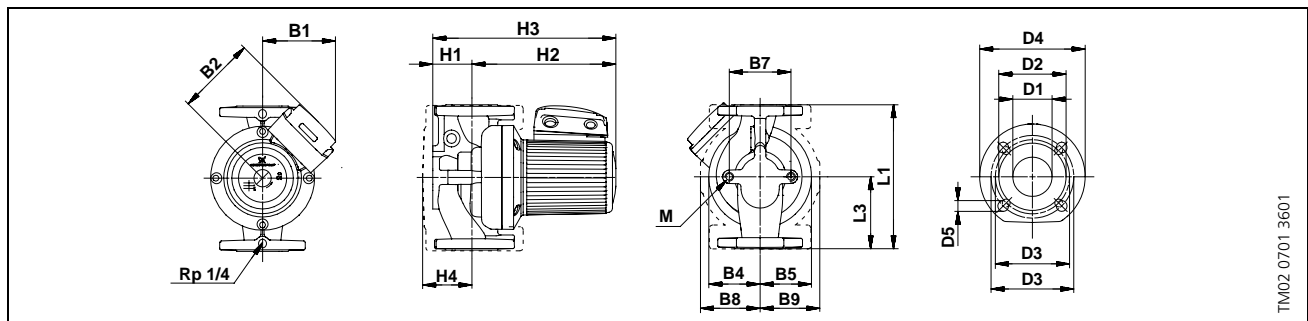
Температура перекачиваемой среды [°C]	75	90	120
Минимальный подпор [бар]	0,4	0,7	1,95

Параметры электрооборудования

		Рмакс. [Вт]	Рмин. [Вт]	I _{1/1} [А]	cos φ
3 x 230 В	Скорость 1	245	120	0,73	0,84
	Скорость 2	280	130	0,82	0,86
	Скорость 3	400	170	1,36	0,74
3 x 400-415 В	Скорость 1	245	120	0,42	0,84
	Скорость 2	280	130	0,47	0,86
	Скорость 3	400	170	0,78	0,74

Поставляются также насосы серии 200 для напряжения 1 x 230-240 В.

Одианные насосы поставляются в бронзовом корпусе, тип В.

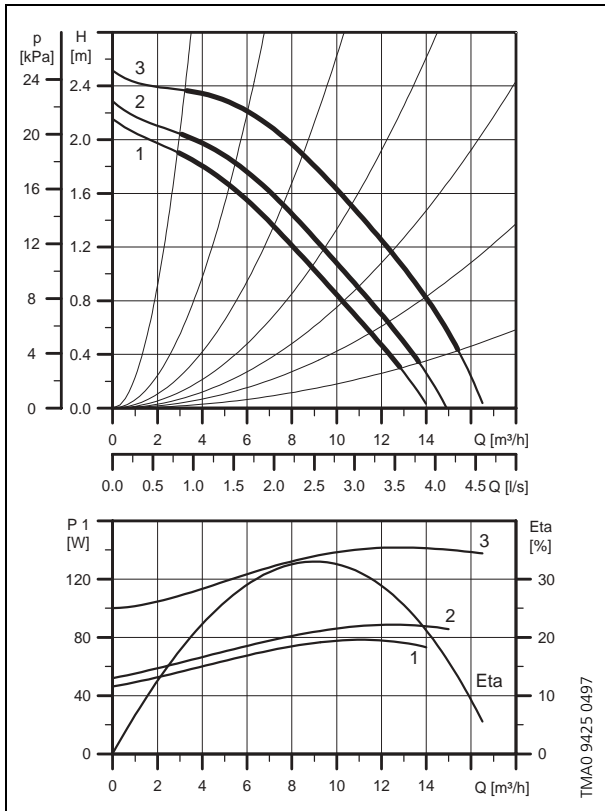


Размеры и масса

Тип насоса	PN	Размеры [мм]																			Вес [кг]★		Объем при отпвл. [м³]			
		L1	L2	L3	B1	B2	B3	B4	B5	B6	B7	B8	B9	H1	H2	H3	H4	D1	D2	D3	D4	D5		M	Нетто	Брутто
UPS 32-120 F	6/10	220	-	110	135	141	-	75	75	-	80	110	110	68	243	311	103	32	78	90/100	140	14/19	M12	17,3	18,6	0,027
UPSD 32-120 F	6/10	220	103	52	-	141	360	180	180	100	200	-	-	68	243	311	-	32	78	90/100	140	14/19	M12	34,2	37,1	0,040

★Насос в бронзовом корпусе тяжелее примерно на 10%.

UPS 40-30 F, UPSD 40-30 F



Входное давление

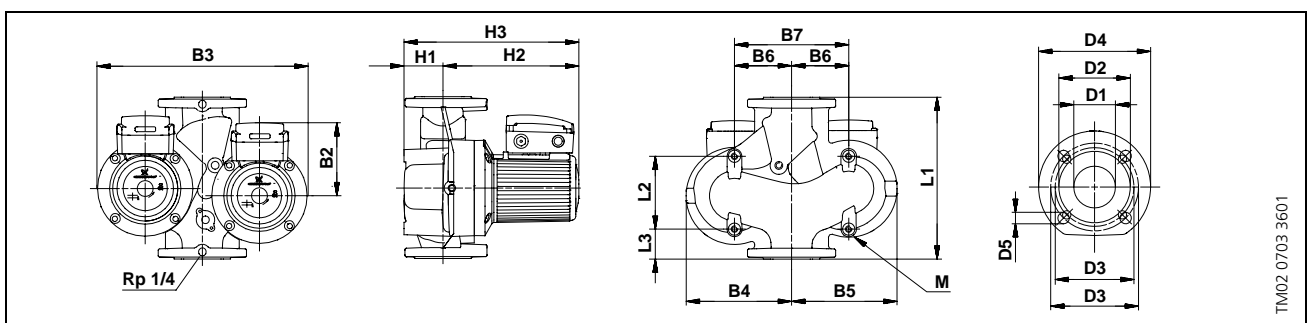
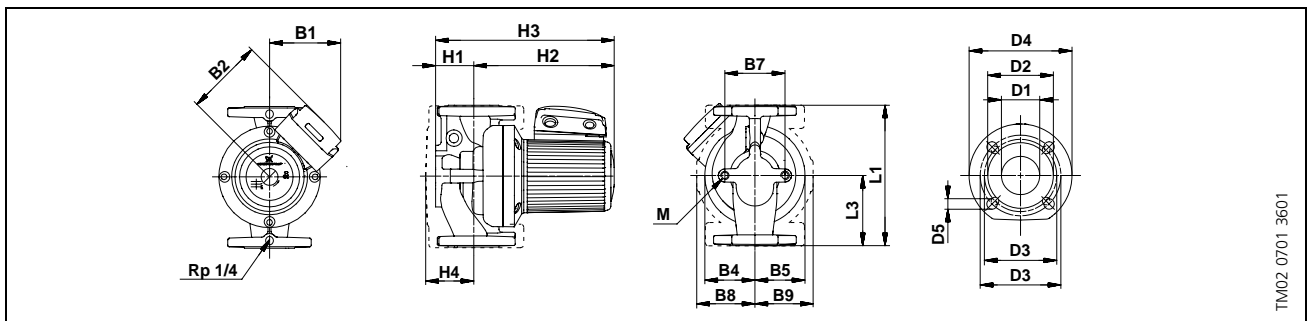
Температура перекачиваемой среды [°C]	75	90	120
Минимальный подпор [бар]	0,05	0,15	1,45

Параметры электрооборудования

		Р _{макс.} [Вт]	Р _{мин.} [Вт]	I _{1/1} [А]	cos φ
3 x 230 В	Скорость 1	80	45	0,30	0,68
	Скорость 2	90	50	0,35	0,65
	Скорость 3	140	100	0,90	0,39
3 x 400-415 В	Скорость 1	80	45	0,17	0,68
	Скорость 2	90	50	0,20	0,65
	Скорость 3	140	100	0,52	0,39

Поставляются также насосы серии 200 для напряжения 1 x 230-240 В.

Одианные насосы поставляются в бронзовом корпусе, тип В.

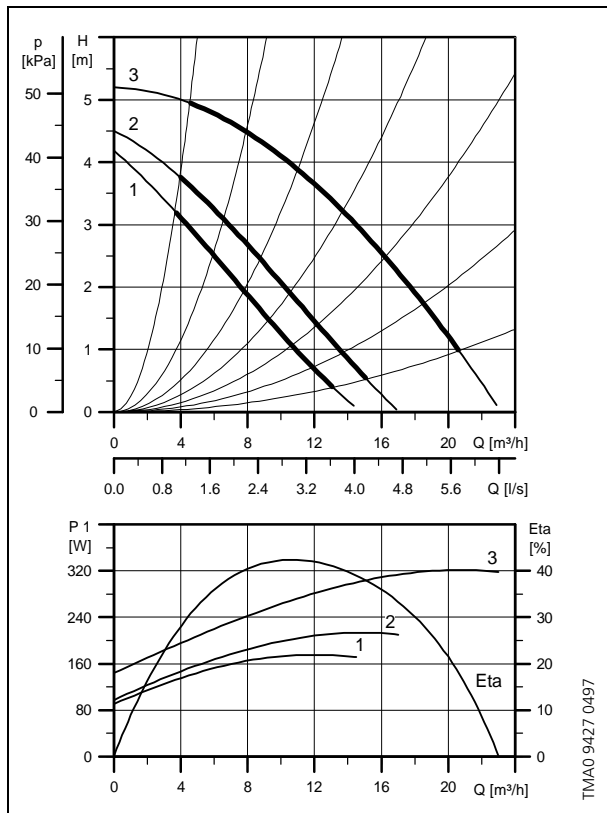


Размеры и масса

Тип насоса	PN	Размеры [мм]																				Вес [кг]★		Объем при отпавл. [м³]		
		L1	L2	L3	B1	B2	B3	B4	B5	B6	B7	B8	B9	H1	H2	H3	H4	D1	D2	D3	D4	D5	M		Нетто	Брутто
UPS 40-30 F	6/10	250	-	125	135	141	-	85	75	-	120	118	110	68	249	317	108	40	88	100/110	150	14/19	M12	18,8	20,1	0,027
UPSD 40-30 F	6/10	250	126	45	-	141	360	180	180	100	200	-	-	68	249	317	-	40	88	100/110	150	14/19	M12	36,2	39,1	0,058

★Насос в бронзовом корпусе тяжелее примерно на 10%.

UPS 40-60/4 F



Входное давление

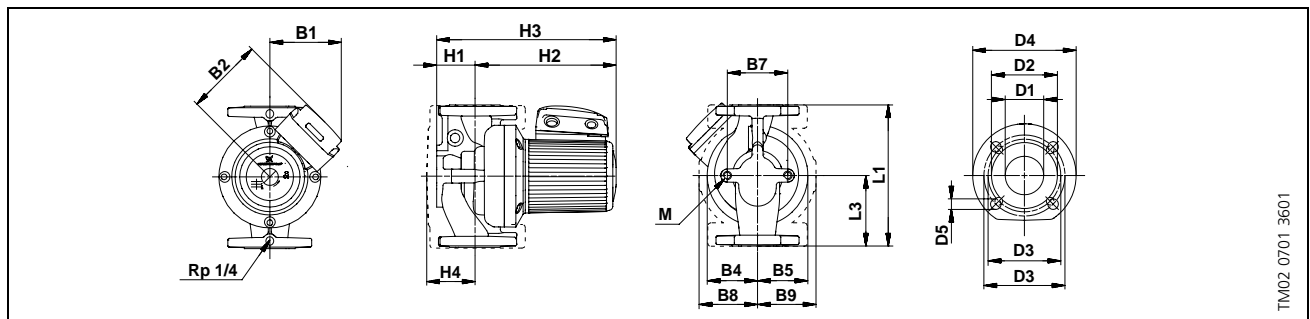
Температура перекачиваемой среды [°C]	75	90	120
Минимальный подпор [бар]	0,05	0,05	1,3

Параметры электрооборудования

		Рмакс. [Вт]	Рмин. [Вт]	I _{1/1} [А]	cos φ
3 x 230 В	Скорость 1	175	90	0,56	0,79
	Скорость 2	215	100	0,66	0,82
	Скорость 3	320	145	1,15	0,70
3 x 400-415 В	Скорость 1	175	90	0,32	0,79
	Скорость 2	215	100	0,38	0,82
	Скорость 3	320	145	0,66	0,70

Поставляются также насосы серии 200 для напряжения 1 x 230-240 В.

Одианные насосы поставляются в бронзовом корпусе, тип В.

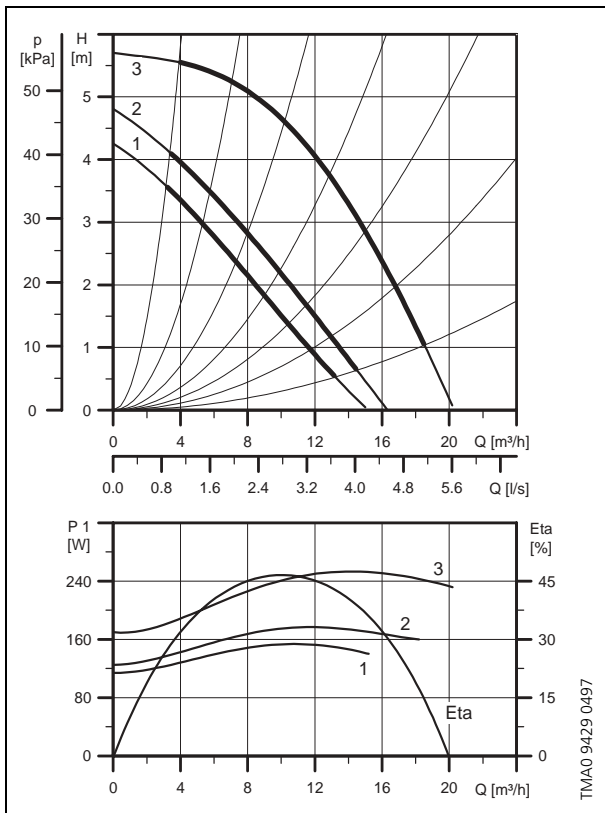


Размеры и масса

Тип насоса	PN	Размеры [мм]																	Вес [кг]★		Объем при отпавл. [м³]					
		L1	L2	L3	B1	B2	B3	B4	B5	B6	B7	B8	B9	H1	H2	H3	H4	D1	D2	D3		D4	D5	M	Нетто	Брутто
UPS 40-60/4 F	6/10	250	-	125	135	141	-	100	100	-	120	134	134	75	246	321	115	40	88	100/110	150	14/19	M12	22,6	23,9	0,027

★Насос в бронзовом корпусе тяжелее примерно на 10%.

UPS 40-60/2 F, UPSD 40-60/2 F



Входное давление

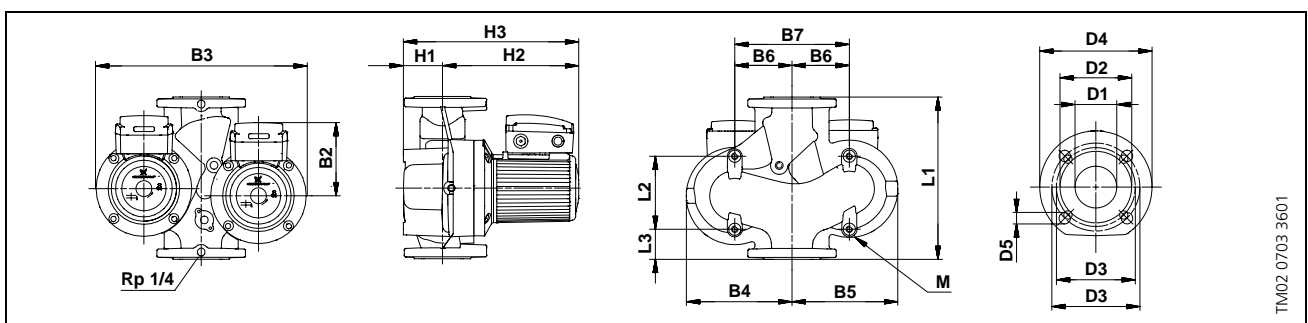
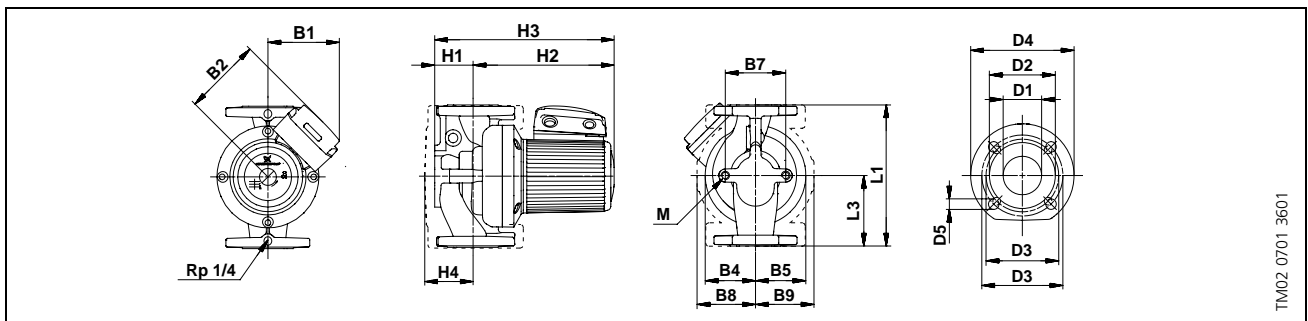
Температура перекачиваемой среды [°C]	75	90	120
Минимальный подпор [бар]	0,15	0,45	1,75

Параметры электрооборудования

		Р _{макс.} [Вт]	Р _{мин.} [Вт]	I _{1/1} [А]	cos φ
3 x 230 В	Скорость 1	155	115	0,43	0,89
	Скорость 2	175	125	0,50	0,87
	Скорость 3	250	170	0,80	0,78
3 x 400-415 В	Скорость 1	155	115	0,25	0,89
	Скорость 2	175	125	0,29	0,87
	Скорость 3	250	170	0,46	0,78

Поставляются также насосы серии 200 для напряжения 1 x 230-240 В.

Одианные насосы поставляются в бронзовом корпусе, тип В.

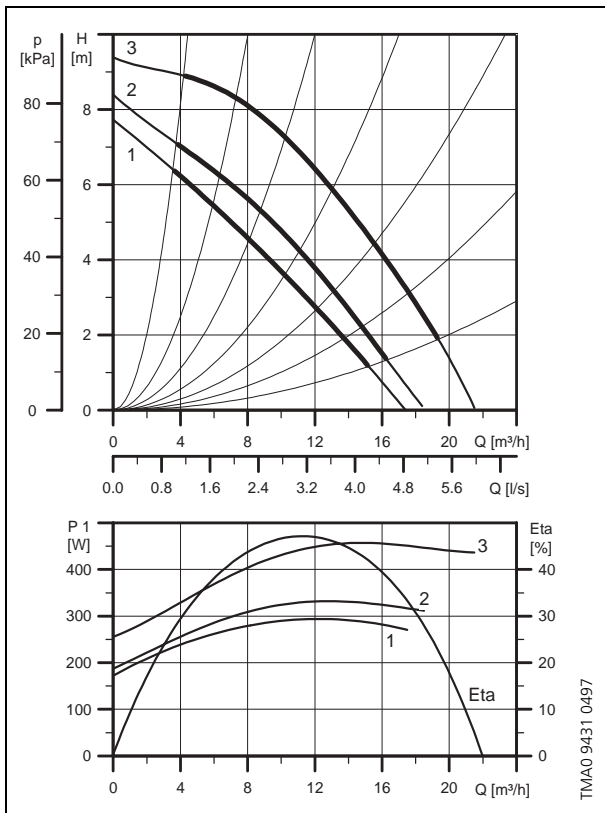


Размеры и масса

Тип насоса	PN	Размеры [мм]																				Вес [кг]★		Объем при отпращ. [м³]		
		L1	L2	L3	B1	B2	B3	B4	B5	B6	B7	B8	B9	H1	H2	H3	H4	D1	D2	D3	D4	D5	M		Нетто	Брутто
UPS 40-60/2 F	6/10	250	-	125	135	141	-	75	75	-	80	110	110	68	245	313	103	40	88	100/110	150	14/19	M12	18,3	19,6	0,027
UPSD 40-60/2 F	6/10	250	125	45	-	141	360	180	180	100	200	-	-	68	246	314	-	40	88	100/110	150	14/19	M12	38,2	40,1	0,040

★Насос в бронзовом корпусе тяжелее примерно на 10%.

UPS 40-120 F, UPSD 40-120 F



Входное давление

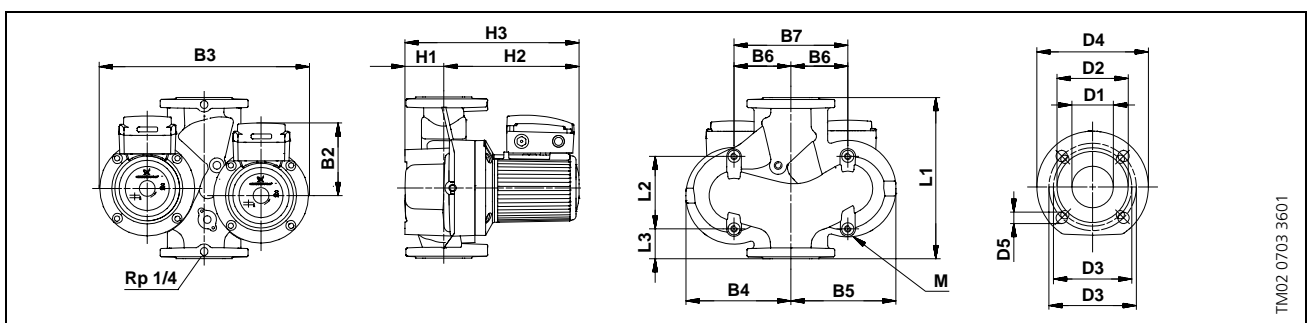
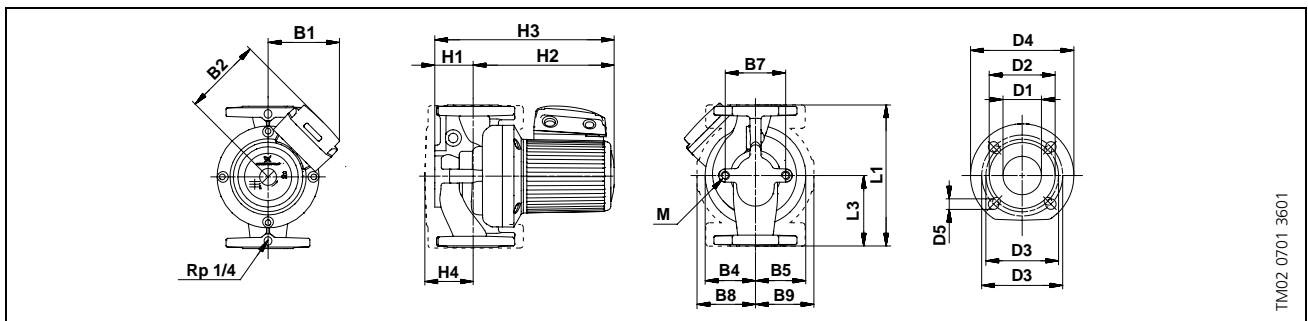
Температура перекачиваемой среды [°C]	75	90	120
Минимальный подпор [бар]	0,1	0,4	1,7

Параметры электрооборудования

		Р _{макс.} [Вт]	Р _{мин.} [Вт]	I _{1/1} [А]	cos φ
3 x 230 В	Скорость 1	290	175	0,85	0,85
	Скорость 2	330	190	0,97	0,85
	Скорость 3	460	260	1,60	0,72
3 x 400-415 В	Скорость 1	290	175	0,49	0,85
	Скорость 2	330	190	0,56	0,85
	Скорость 3	460	260	0,92	0,72

Поставляются также насосы серии 200 для напряжения 1 x 230-240 В.

Одианные насосы поставляются в бронзовом корпусе, тип В.

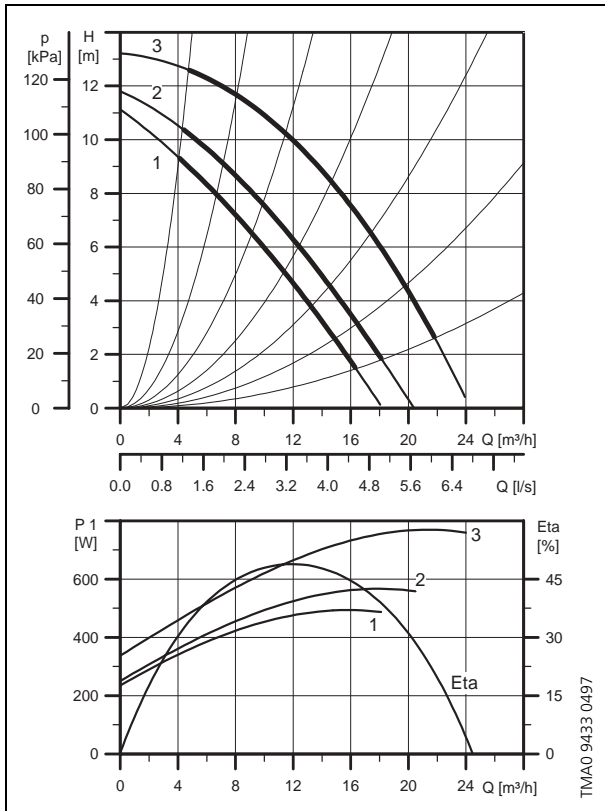


Размеры и масса

Тип насоса	PN	Размеры [мм]																				Вес [кг]★		Объем при отпращ. [м³]		
		L1	L2	L3	B1	B2	B3	B4	B5	B6	B7	B8	B9	H1	H2	H3	H4	D1	D2	D3	D4	D5	M		Нетто	Брутто
UPS 40-120 F	6/10	250	-	125	135	141	-	75	75	-	80	110	110	68	245	313	103	40	88	100/110	150	14/19	M12	19,1	20,4	0,027
UPSD 40-120 F	6/10	250	126	45	-	141	360	180	180	100	200	-	-	68	245	313	-	40	88	100/110	150	14/19	M12	39,3	41,4	0,040

★Насос в бронзовом корпусе тяжелее примерно на 10%.

UPS 40-180 F



Входное давление

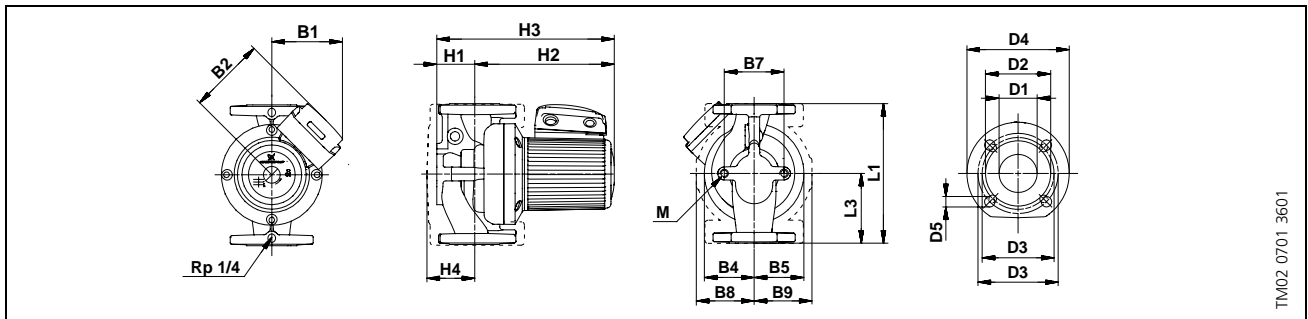
Температура перекачиваемой среды [°C]	75	90	120
Минимальный подпор [бар]	0,4	0,7	1,95

Параметры электрооборудования

		Рмакс. [Вт]	Рмин. [Вт]	I _{1/1} [А]	cos φ
3 x 230 В	Скорость 1	490	235	1,43	0,86
	Скорость 2	570	250	1,63	0,86
	Скорость 3	770	350	2,26	0,85
3 x 400-415 В	Скорость 1	490	235	0,82	0,86
	Скорость 2	570	250	0,94	0,86
	Скорость 3	770	350	1,30	0,85

Поставляются также насосы серии 200 для напряжения 1 x 230-240 В.

Одианные насосы поставляются в бронзовом корпусе, тип В.

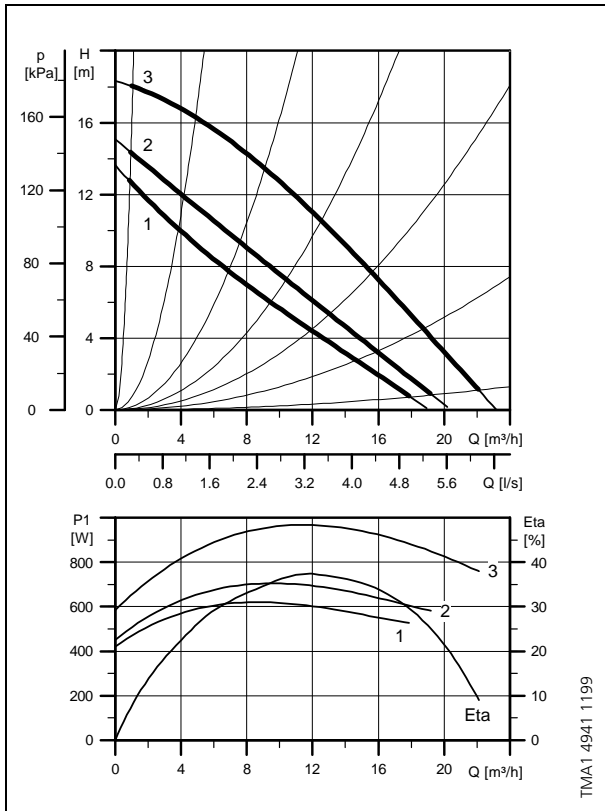


Размеры и масса

Тип насоса	PN	Размеры [мм]																	Вес [кг]★		Объем при отпавл. [м³]					
		L1	L2	L3	B1	B2	B3	B4	B5	B6	B7	B8	B9	H1	H2	H3	H4	D1	D2	D3		D4	D5	M	Нетто	Брутто
UPS 40-180 F	6/10	250	-	125	145	169	-	100	100	-	80	134	134	68	241	309	106	40	88	100/110	150	14/19	M12	22,6	23,9	0,034

★Насос в бронзовом корпусе тяжелее примерно на 10%.

UPS 40-185 F



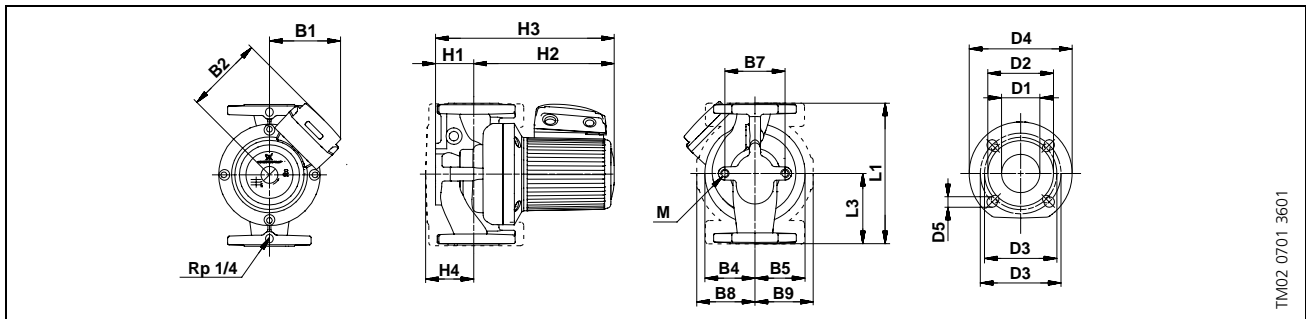
Входное давление

Температура перекачиваемой среды [°C]	70	90	120
Минимальный подпор [бар]	0,55	0,90	1,8

Параметры электрооборудования

	Рмакс. [Вт]	Рмин. [Вт]	I _{1/1} [А]	cos φ	
3 x 400-415 В	Скорость 1	620	415	1,04	0,86
	Скорость 2	705	450	1,18	0,86
	Скорость 3	975	580	1,80	0,78

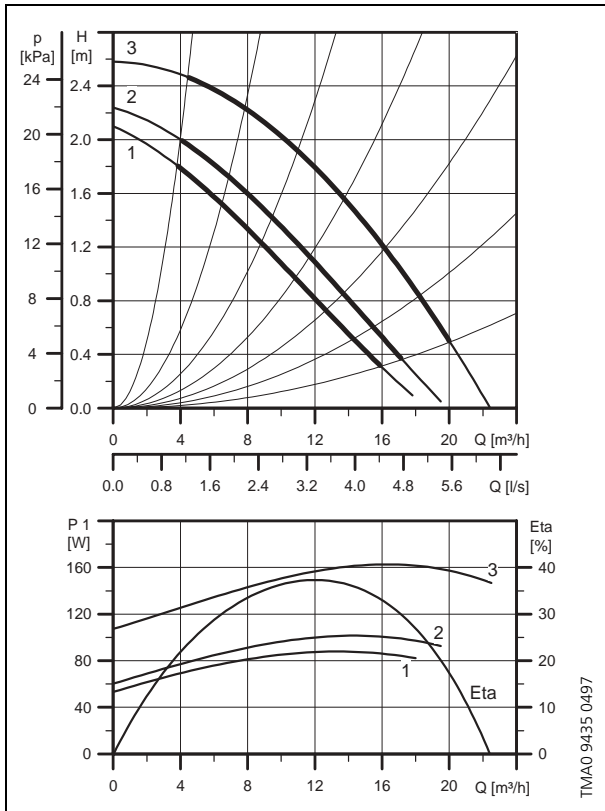
Поставляются также насосы серии 200 для напряжения 1 x 230-240 В.



Размеры и масса

Тип насоса	PN	Размеры [мм]																				Вес [кг]		Объем при отпавл. [м³]		
		L1	L2	L3	B1	B2	B3	B4	B5	B6	B7	B8	B9	H1	H2	H3	H4	D1	D2	D3	D4	D5	M		Нетто	Брутто
UPS 40-185 F	6/10	250	-	125	142	155	-	100	102	-	96	-	-	67	231	298	-	42	80	100/110	150	14/19	M12	22,6	23,9	0,034

UPS 50-30 F, UPSD 50-30 F



Входное давление

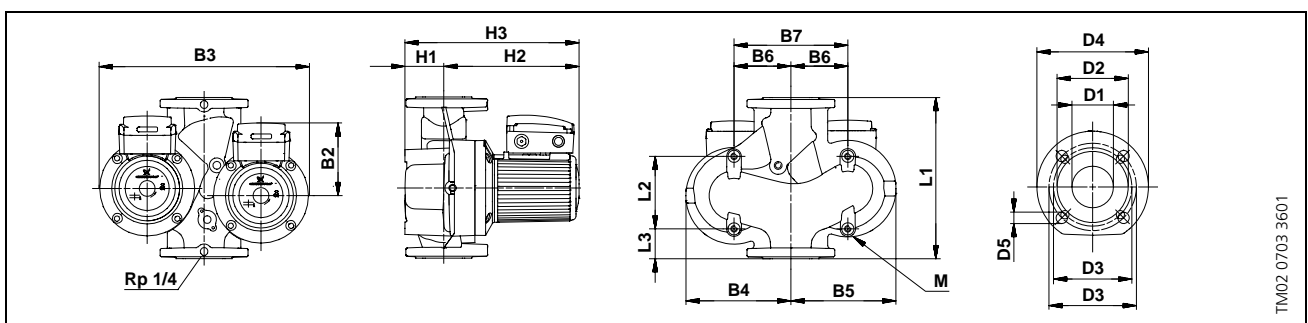
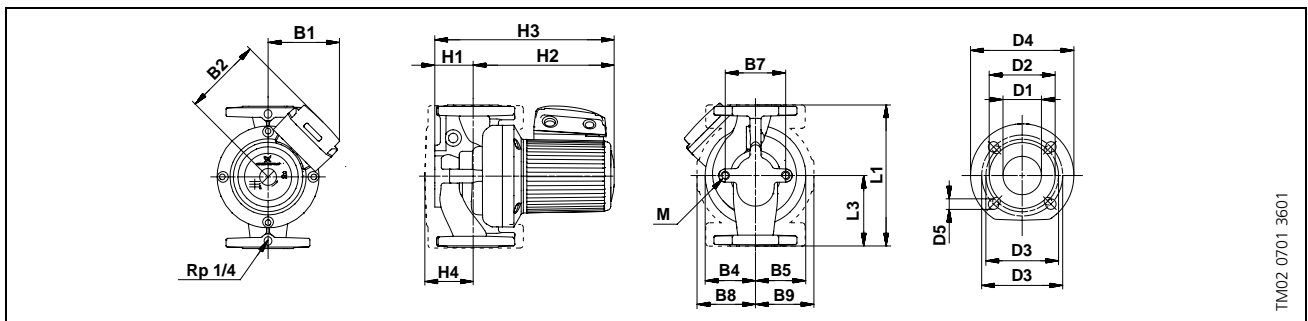
Температура перекачиваемой среды [°C]	75	90	120
Минимальный подпор [бар]	0,05	0,1	1,4

Параметры электрооборудования

		Р _{макс.} [Вт]	Р _{мин.} [Вт]	I _{1/1} [А]	cos φ
3 x 230 В	Скорость 1	90	55	0,37	0,62
	Скорость 2	100	60	0,38	0,66
	Скорость 3	160	105	0,90	0,44
3 x 400-415 В	Скорость 1	90	55	0,21	0,62
	Скорость 2	100	60	0,22	0,66
	Скорость 3	160	105	0,52	0,44

Поставляются также насосы серии 200 для напряжения 1 x 230-240 В.

Одианные насосы поставляются в бронзовом корпусе, тип В.

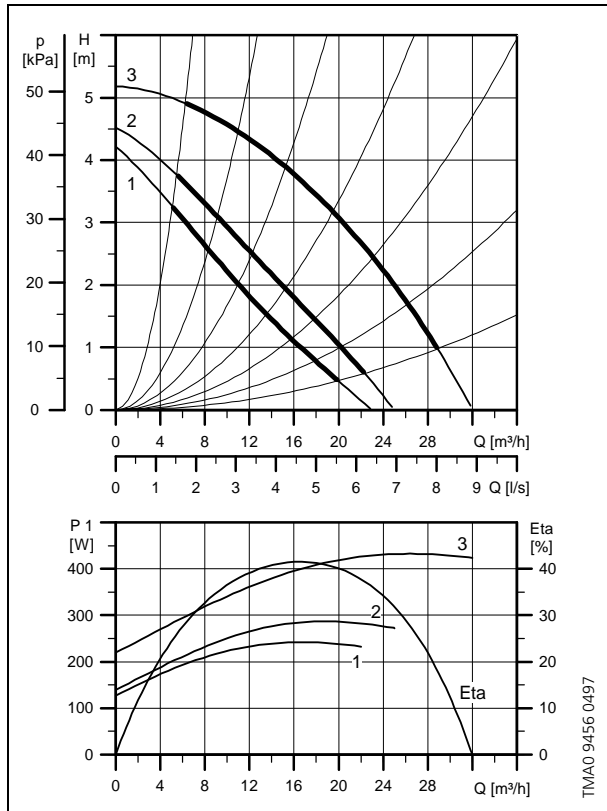


Размеры и масса

Тип насоса	PN	Размеры [мм]																				Вес [кг]★		Объем при отпращ. [м³]		
		L1	L2	L3	B1	B2	B3	B4	B5	B6	B7	B8	B9	H1	H2	H3	H4	D1	D2	D3	D4	D5	M		Нетто	Брутто
UPS 50-30 F	6/10	280	-	140	135	141	-	90	75	-	120	122	111	82	251	333	123	50	102	110/125	165	14/19	M12	21,8	23,4	0,034
UPSD 50-30 F	6/10	280	125	60	-	141	360	180	180	100	200	-	-	82	251	333	-	50	102	110/125	165	14/19	M12	41,2	44,1	0,058

★Насос в бронзовом корпусе тяжелее примерно на 10%.

UPS 50-60/4 F, UPSD 50-60/4 F



Входное давление

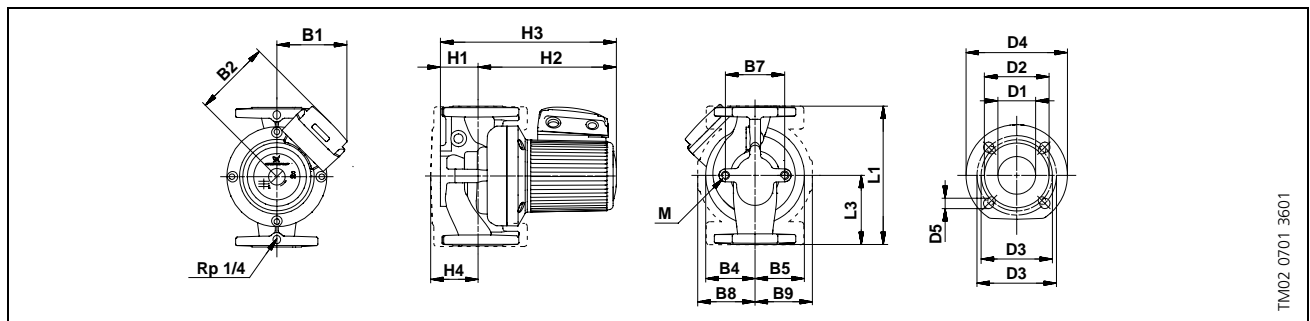
Температура перекачиваемой среды [°C]	75	90	120
Минимальный подпор [бар]	0,05	0,15	1,45

Параметры электрооборудования

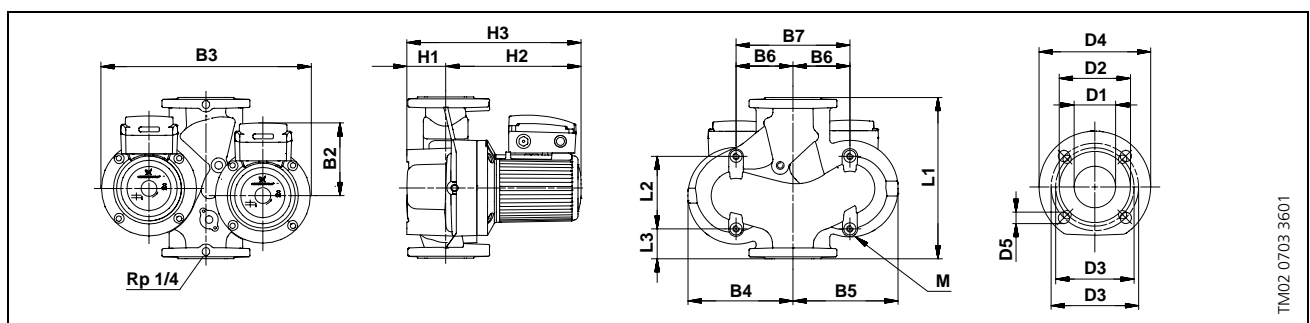
	Рмакс. [Вт]	Рмин. [Вт]	I _{1/1} [А]	cos φ	
3 x 230 В	Скорость 1	240	130	0,75	0,81
	Скорость 2	290	140	0,87	0,84
	Скорость 3	430	220	1,60	0,67
3 x 400-415 В	Скорость 1	240	130	0,43	0,81
	Скорость 2	290	140	0,50	0,84
	Скорость 3	430	220	0,92	0,67

Поставляются также насосы серии 200 для напряжения 1 x 230-240 В.

Одианные насосы поставляются в бронзовом корпусе, тип В.



TM02.0701.3601



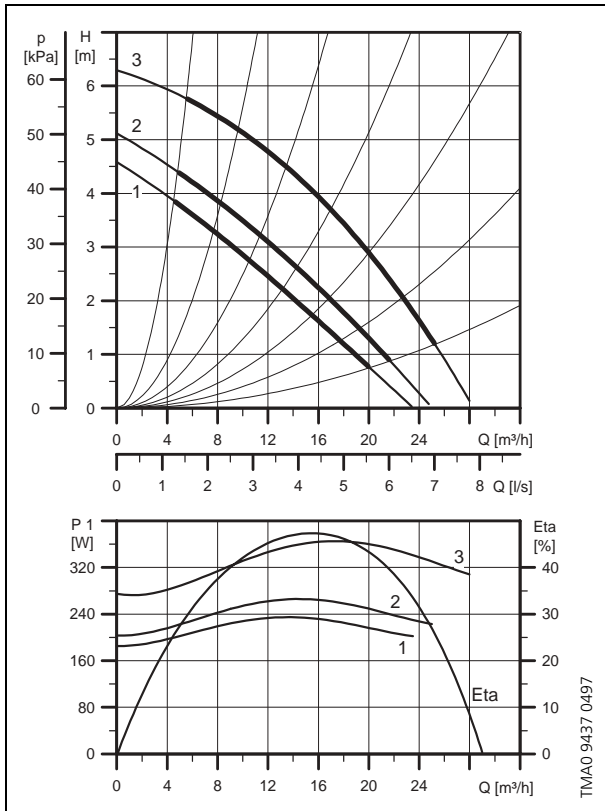
TM02.0703.3601

Размеры и масса

Тип насоса	PN	Размеры [мм]																				Вес [кг]★		Объем при отпращ. [м³]		
		L1	L2	L3	B1	B2	B3	B4	B5	B6	B7	B8	B9	H1	H2	H3	H4	D1	D2	D3	D4	D5	M		Нетто	Брутто
UPS 50-60/4 F	6/10	280	-	140	135	141	-	110	100	-	120	135	135	82	237	319	120	50	102	110/125	165	14/19	M12	25,1	26,7	0,034
UPSD 50-60/4 F	6/10	280	125	60	-	169	450	225	225	100	200	-	-	82	281	363	-	50	102	110/125	165	14/19	M12	68,0	71,0	0,058

★Насос в бронзовом корпусе тяжелее примерно на 10%.

UPS 50-60/2 F, UPSD 50-60/2 F



Входное давление

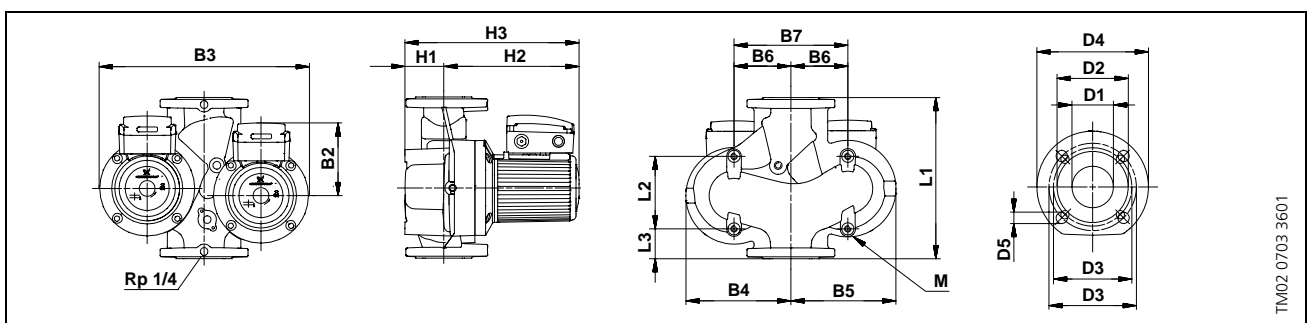
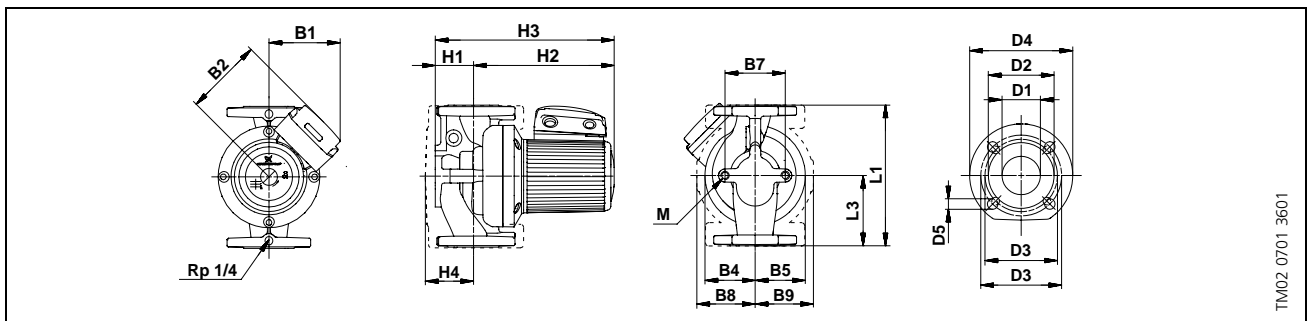
Температура перекачиваемой среды [°C]	75	90	120
Минимальный подпор [бар]	0,05	0,35	1,65

Параметры электрооборудования

		Рмакс. [Вт]	Рмин. [Вт]	I _{1/1} [А]	cos φ
3 x 230 В	Скорость 1	235	185	0,68	0,87
	Скорость 2	270	205	0,78	0,87
	Скорость 3	360	270	1,29	0,70
3 x 400-415 В	Скорость 1	235	185	0,39	0,87
	Скорость 2	270	205	0,45	0,87
	Скорость 3	360	270	0,74	0,70

Поставляются также насосы серии 200 для напряжения 1 x 230-240 В.

Одианные насосы поставляются в бронзовом корпусе, тип В.

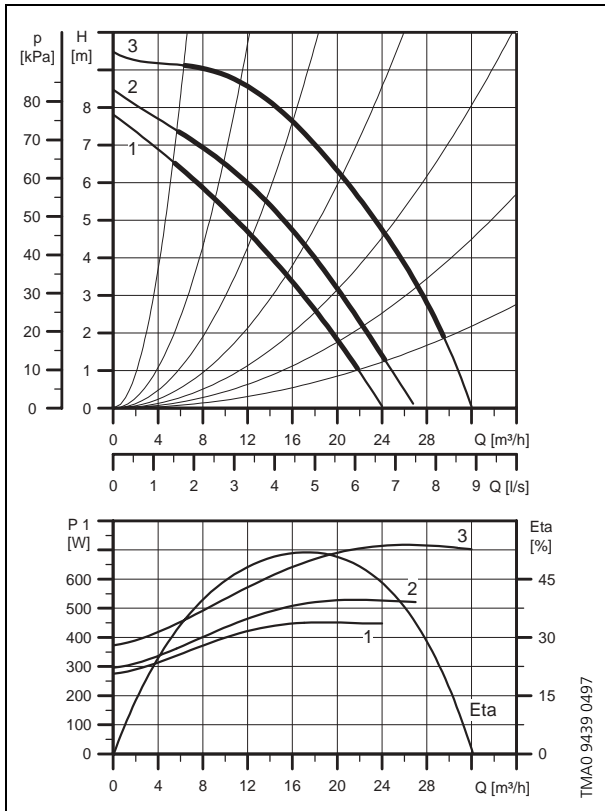


Размеры и масса

Тип насоса	PN	Размеры [мм]																				Вес [кг]★		Объем при отпращ. [м³]		
		L1	L2	L3	B1	B2	B3	B4	B5	B6	B7	B8	B9	H1	H2	H3	H4	D1	D2	D3	D4	D5	M		Нетто	Брутто
UPS 50-60/2 F	6/10	280	-	140	135	141	-	95	75	-	120	122	111	75	253	328	123	50	102	110/125	165	14/19	M12	21,8	23,4	0,034
UPSD 50-60/2 F	6/10	280	125	60	-	141	370	180	190	100	200	-	-	75	253	328	-	50	102	110/125	165	14/19	M12	41,2	44,1	0,058

★Насос в бронзовом корпусе тяжелее примерно на 10%.

UPS 50-120 F, UPSD 50-120 F



Входное давление

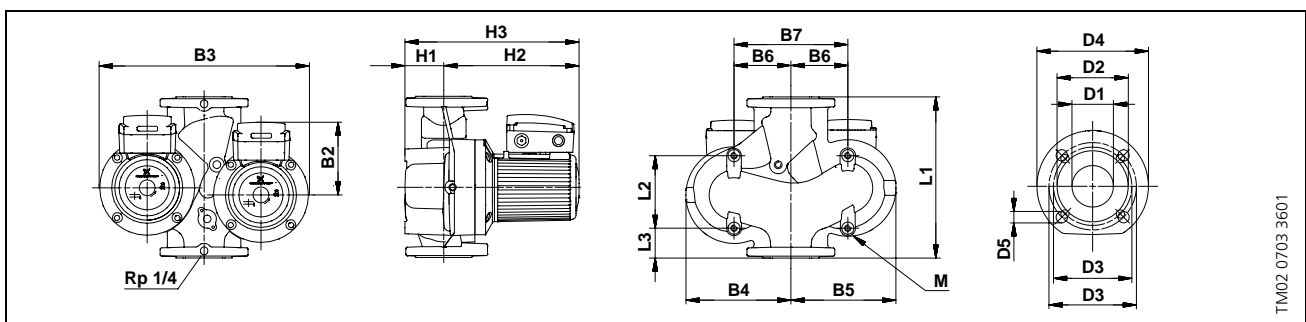
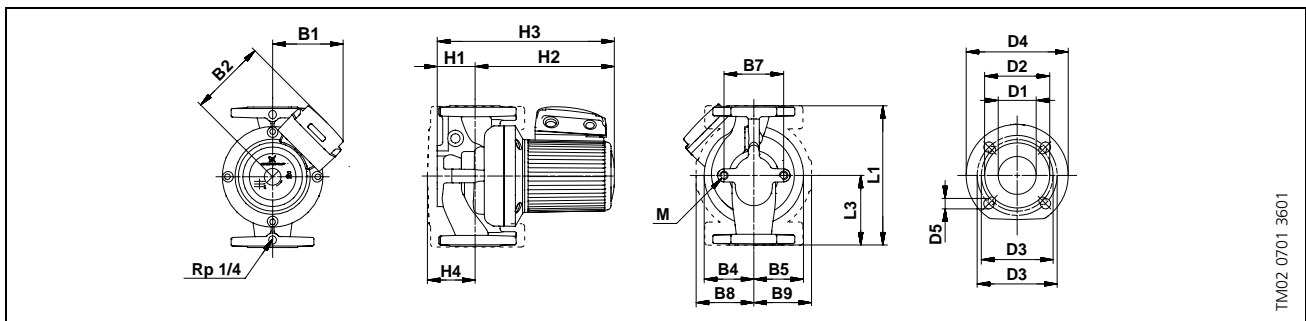
Температура перекачиваемой среды [°C]	75	90	120
Минимальный подпор [бар]	0,4	0,7	1,95

Параметры электрооборудования

		Р _{макс.} [Вт]	Р _{мин.} [Вт]	I _{1/1} [А]	cos φ
3 x 230 В	Скорость 1	450	280	1,43	0,79
	Скорость 2	530	300	1,63	0,81
	Скорость 3	720	380	2,26	0,80
3 x 400-415 В	Скорость 1	450	280	0,82	0,79
	Скорость 2	530	300	0,94	0,81
	Скорость 3	720	380	1,30	0,80

Поставляются также насосы серии 200 для напряжения 1 x 230-240 В.

Одианные насосы поставляются в бронзовом корпусе, тип В.

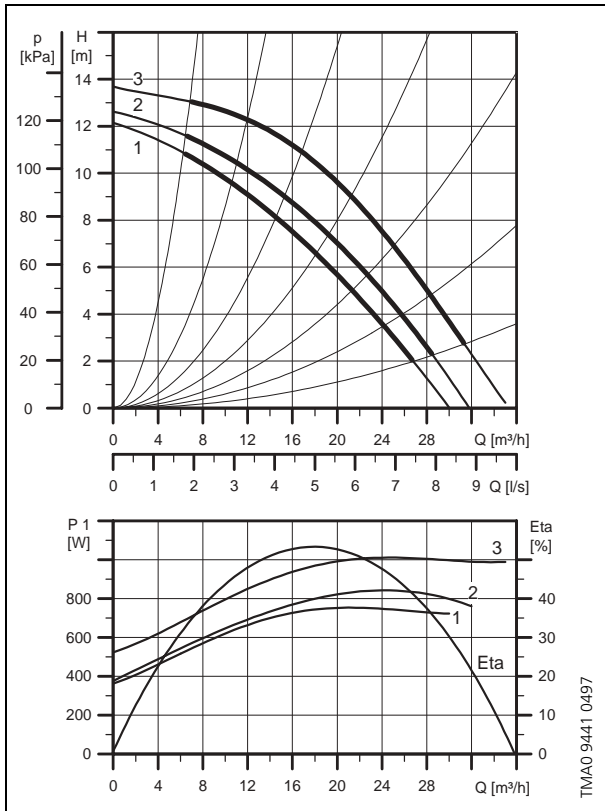


Размеры и масса

Тип насоса	PN	Размеры [мм]																				Вес [кг]★		Объем при отпавл. [м³]		
		L1	L2	L3	B1	B2	B3	B4	B5	B6	B7	B8	B9	H1	H2	H3	H4	D1	D2	D3	D4	D5	M		Нетто	Брутто
UPS 50-120 F	6/10	280	-	140	145	169	-	100	100	-	120	135	135	75	236	311	116	50	102	110/125	165	14/19	M12	25,6	27,1	0,043
UPSD 50-120 F	6/10	280	126	60	-	169	450	225	225	120	240	-	-	75	276	351	-	50	102	110/125	165	14/19	M12	51,3	54,4	0,058

★Насос в бронзовом корпусе тяжелее примерно на 10%.

UPS 50-180 F, UPSD 50-180 F



Входное давление

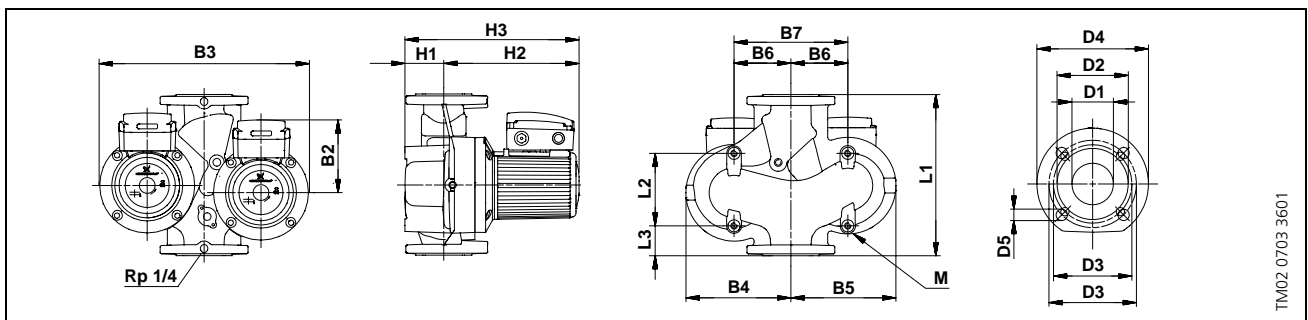
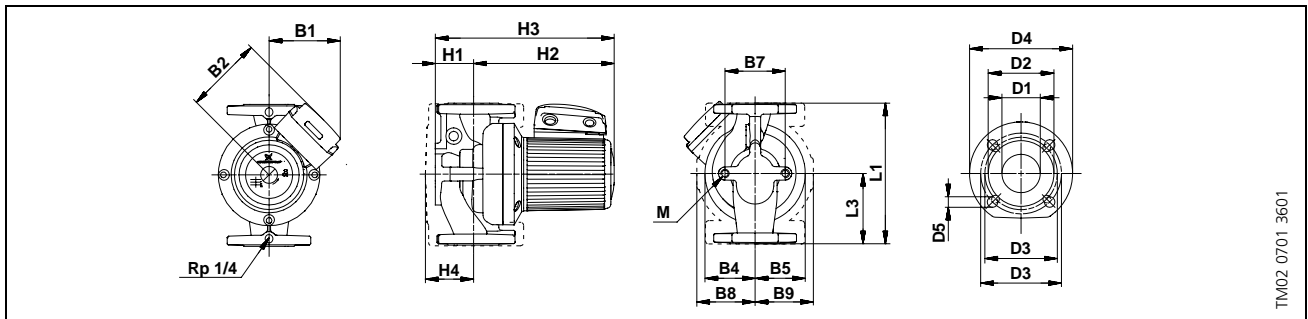
Температура перекачиваемой среды [°C]	75	90	120
Минимальный подпор [бар]	0,35	0,65	1,9

Параметры электрооборудования

		Р _{макс.} [Вт]	Р _{мин.} [Вт]	I _{1/1} [А]	cos φ
3 x 230 В	Скорость 1	760	360	2,17	0,88
	Скорость 2	850	380	2,43	0,88
	Скорость 3	1000	520	3,48	0,72
3 x 400-415 В	Скорость 1	760	360	1,25	0,88
	Скорость 2	850	380	1,40	0,88
	Скорость 3	1000	520	2,00	0,72

Поставляются также насосы серии 200 для напряжения 1 x 230-240 В.

Одианные насосы поставляются в бронзовом корпусе, тип В.

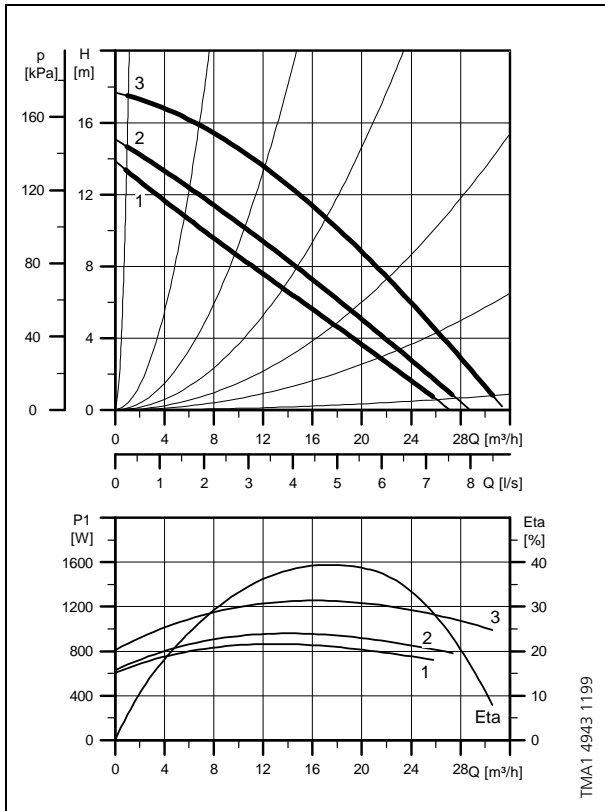


Размеры и масса

Тип насоса	PN	Размеры [мм]																		Вес [кг]★		Объем при отп. [м³]				
		L1	L2	L3	B1	B2	B3	B4	B5	B6	B7	B8	B9	H1	H2	H3	H4	D1	D2	D3	D4		D5	M	Нетто	Брутто
UPS 50-180 F	6/10	280	-	140	145	169	-	100	100	-	120	135	135	75	276	351	116	50	102	110/125	165	14/19	M12	27,9	29,5	0,043
UPSD 50-180 F	6/10	280	126	60	-	169	450	225	225	120	240	-	-	75	276	351	-	50	102	110/125	165	14/19	M12	56,5	60,3	0,058

★Насос в бронзовом корпусе тяжелее примерно на 10%.

UPS 50-185 F



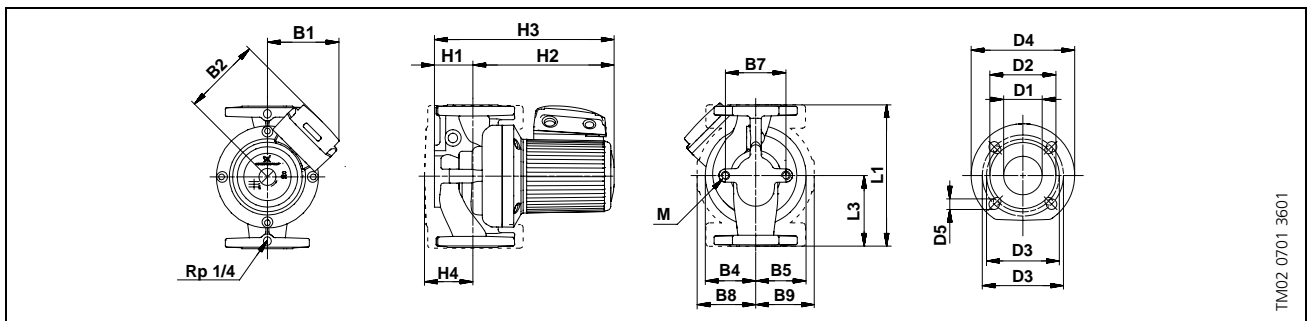
Входное давление

Температура перекачиваемой среды [°C]	75	90	120
Минимальный подпор [бар]	1,85	1,0	2,15

Параметры электрооборудования

	Рмакс. [Вт]	Рмин. [Вт]	I _{1/1} [А]	cos φ	
3 x 400-415 В	Скорость 1	870	625	1,44	0,87
	Скорость 2	965	645	1,60	0,87
	Скорость 3	1265	835	2,35	0,78

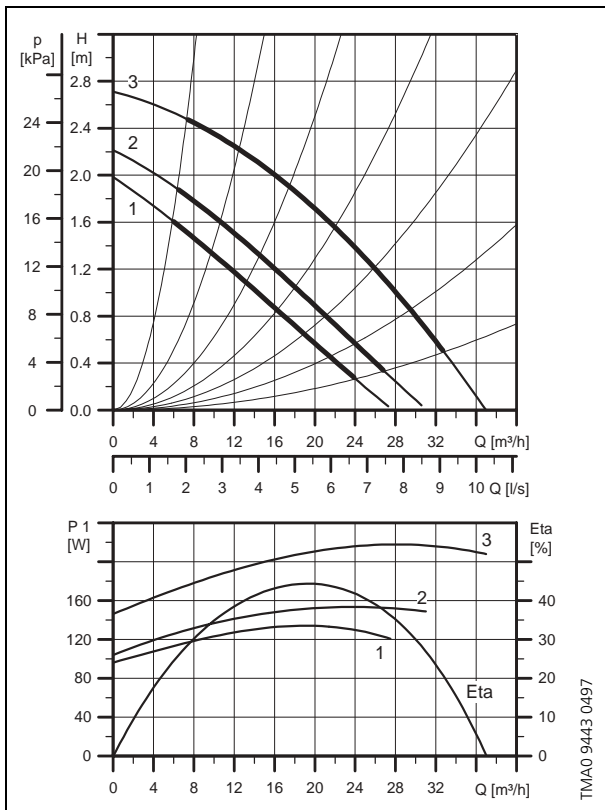
Поставляются также насосы серии 200 для напряжения 1 x 230-240 В.



Размеры и масса

Тип насоса	PN	Размеры [мм]																	Вес [кг]		Объем при отпавл. [м³]					
		L1	L2	L3	B1	B2	B3	B4	B5	B6	B7	B8	B9	H1	H2	H3	H4	D1	D2	D3		D4	D5	M	Нетто	Брутто
UPS 50-185 F	6/10	280	-	140	145	155	-	91	104	-	96	-	-	75	274	349	-	50	102	110/125	165	14/19	M12	27,9	29,5	0,043

UPS 65-30 F, UPSD 65-30 F



Входное давление

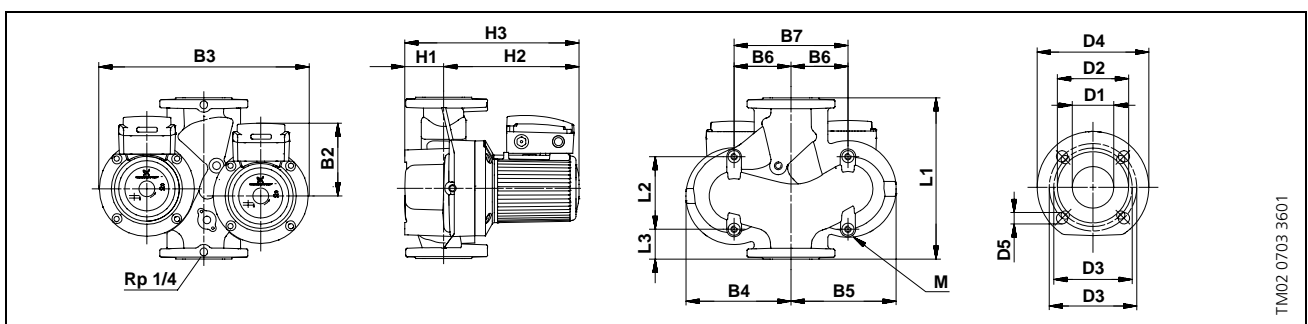
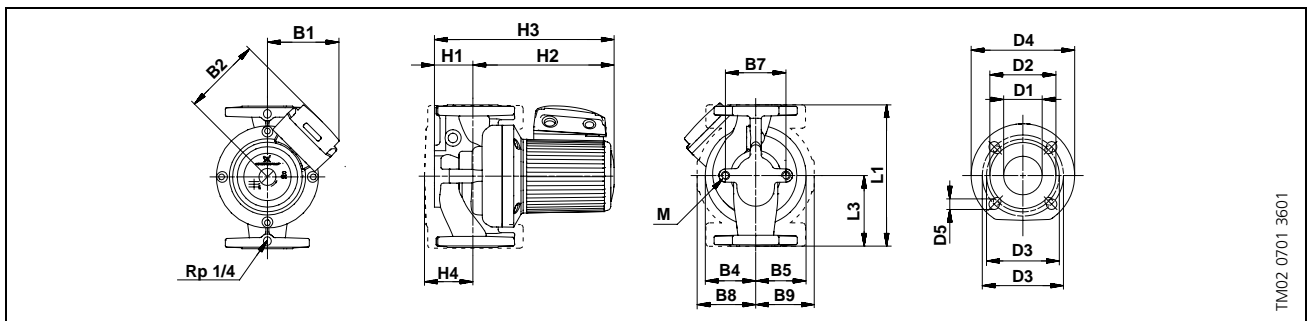
Температура перекачиваемой среды [°C]	75	90	120
Минимальный подпор [бар]	0,4	0,7	1,95

Параметры электрооборудования

		Р _{макс.} [Вт]	Р _{мин.} [Вт]	I _{1/1} [А]	cos φ
3 x 230 В	Скорость 1	135	95	0,42	0,81
	Скорость 2	155	105	0,49	0,80
	Скорость 3	215	145	0,90	0,60
3 x 400-415 В	Скорость 1	135	95	0,24	0,81
	Скорость 2	155	105	0,28	0,80
	Скорость 3	215	145	0,52	0,60

Поставляются также насосы серии 200 для напряжения 1 x 230-240 В.

Одианные насосы поставляются в бронзовом корпусе, тип В.

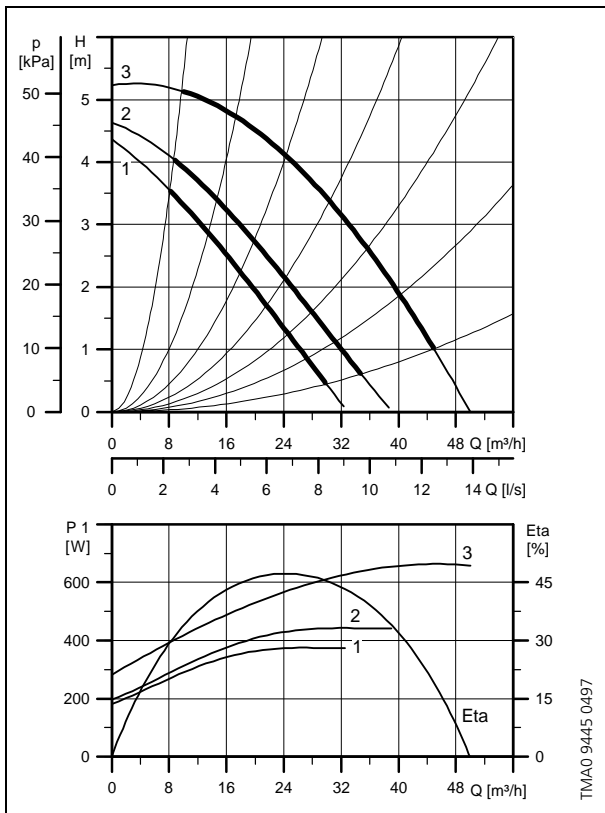


Размеры и масса

Тип насоса	PN	Размеры [мм]																		Вес [кг]★		Объем при отпавл. [м³]				
		L1	L2	L3	B1	B2	B3	B4	B5	B6	B7	B8	B9	H1	H2	H3	H4	D1	D2	D3	D4		D5	M	Нетто	Брутто
UPS 65-30 F	6/10	340	-	170	145	169	-	125	100	-	120	156	140	97	243	340	145	65	122	130/145	185	14/19	M16	31,1	32,7	0,055
UPSD 65-30 F	6/10	340	153	63	-	169	470	230	240	120	240	-	-	97	243	340	-	65	122	130/145	185	14/19	M12	56,8	61,4	0,074

★Насос в бронзовом корпусе тяжелее примерно на 10%.

UPS 65-60/4 F, UPSD 65-60/4 F



Входное давление

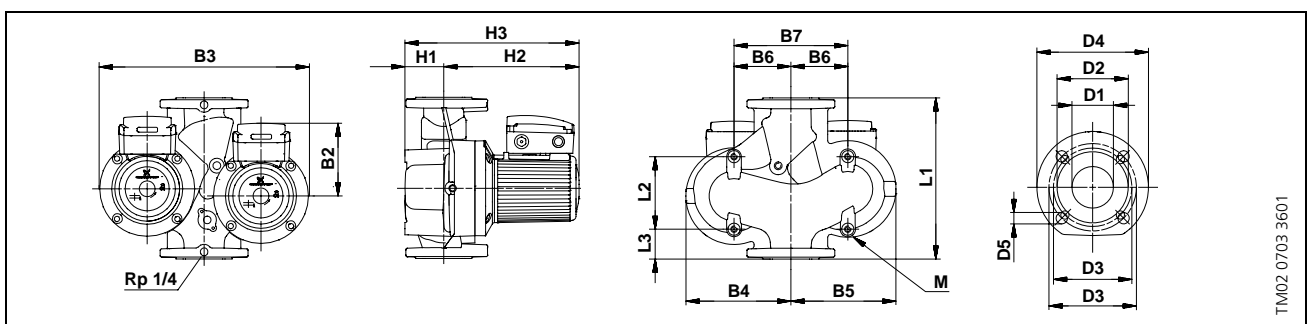
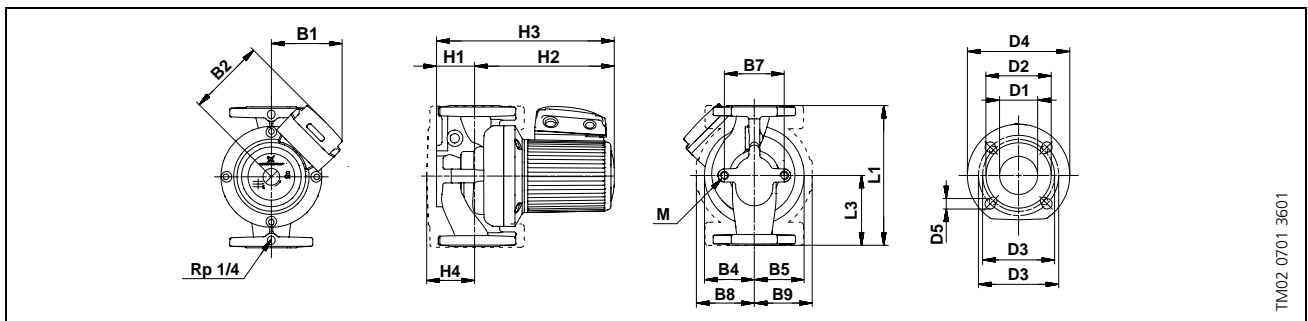
Температура перекачиваемой среды [°C]	75	90	120
Минимальный подпор [бар]	0,55	0,85	2,1

Параметры электрооборудования

		Р _{макс.} [Вт]	Р _{мин.} [Вт]	I _{1/1} [А]	cos φ
3 x 230 В	Скорость 1	380	185	1,18	0,81
	Скорость 2	440	200	1,39	0,79
	Скорость 3	660	290	2,35	0,71
3 x 400-415 В	Скорость 1	380	185	0,68	0,81
	Скорость 2	440	200	0,80	0,79
	Скорость 3	660	290	1,35	0,71

Поставляются также насосы серии 200 для напряжения 1 x 230-240 В.

Одианные насосы поставляются в бронзовом корпусе, тип В.

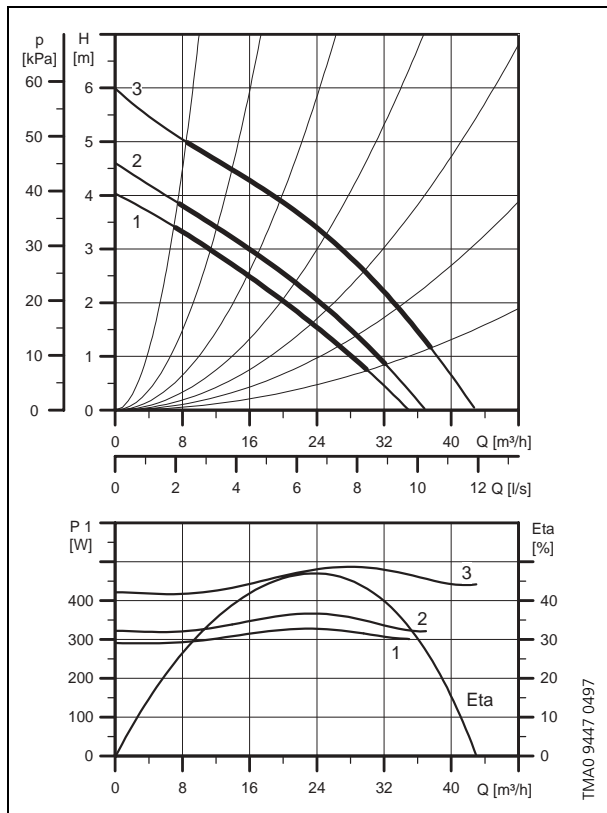


Размеры и масса

Тип насоса	PN	Размеры [мм]																		Вес [кг]★		Объем при отп. [м³]				
		L1	L2	L3	B1	B2	B3	B4	B5	B6	B7	B8	B9	H1	H2	H3	H4	D1	D2	D3	D4		D5	M	Netto	Grosso
UPS 65-60/4 F	6/10	340	-	170	145	169	-	125	100	-	160	156	140	97	288	385	145	65	122	130/145	185	14/19	M16	33,9	35,5	0,055
UPSD 65-60/4 F	6/10	340	153	63	-	169	470	230	240	120	240	-	-	97	288	385	-	65	122	130/145	185	14/19	M12	64,5	68,3	0,074

★Насос в бронзовом корпусе тяжелее примерно на 10%.

UPS 65-60/2 F, UPSD 65-60/2 F



Входное давление

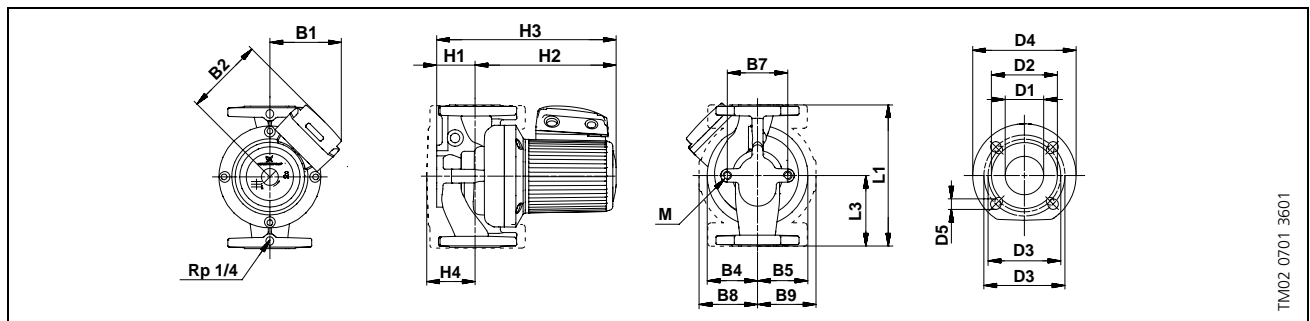
Температура перекачиваемой среды [°C]	75	90	120
Минимальный подпор [бар]	0,45	0,75	2,0

Параметры электрооборудования

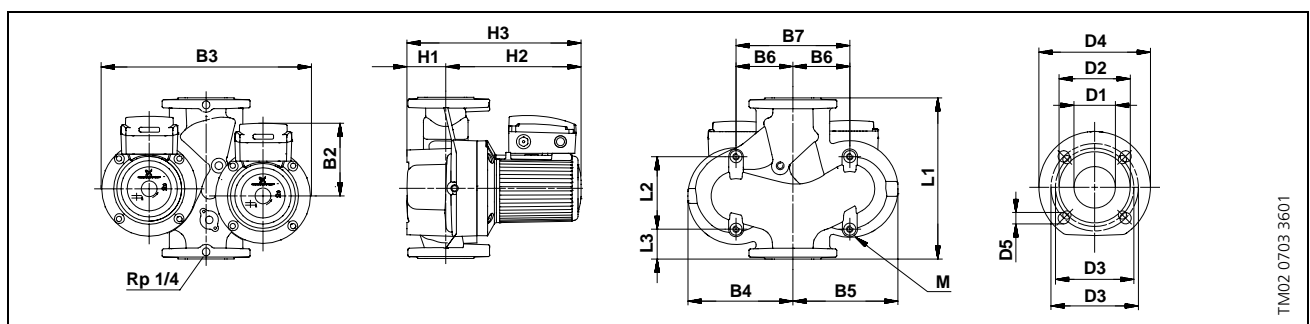
		Р _{макс.} [Вт]	Р _{мин.} [Вт]	I _{1/1} [А]	cos φ
3 x 230 В	Скорость 1	330	290	0,97	0,85
	Скорость 2	370	320	1,11	0,83
	Скорость 3	490	420	1,83	0,67
3 x 400-415 В	Скорость 1	330	290	0,56	0,85
	Скорость 2	370	320	0,64	0,83
	Скорость 3	490	420	1,05	0,67

Поставляются также насосы серии 200 для напряжения 1 x 230-240 В.

Одианные насосы поставляются в бронзовом корпусе, тип В.



TM02 0701 3601



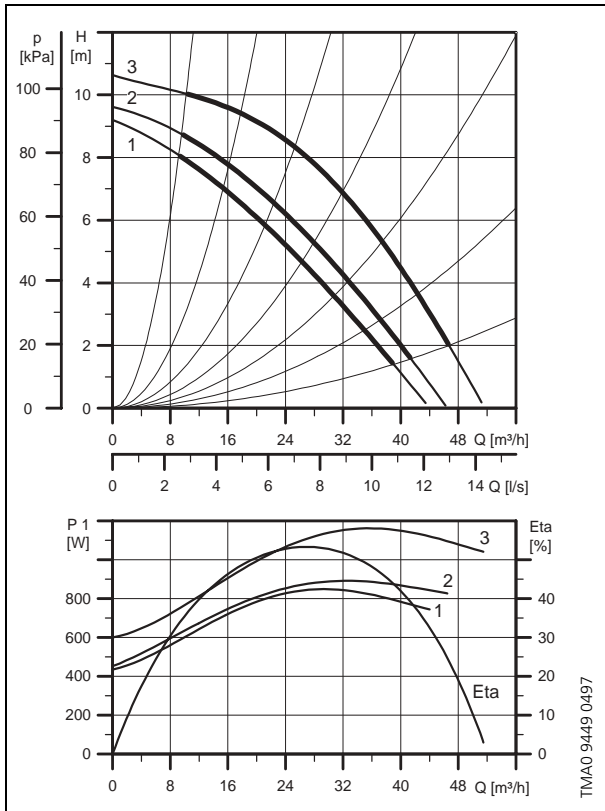
TM02 0703 3601

Размеры и масса

Тип насоса	PN	Размеры [мм]																	Вес [кг]★		Объем при отпавл. [м³]					
		L1	L2	L3	B1	B2	B3	B4	B5	B6	B7	B8	B9	H1	H2	H3	H4	D1	D2	D3		D4	D5	M	Нетто	Брутто
UPS 65-60/2 F	6/10	340	-	170	135	141	-	95	75	-	120	126	126	82	262	344	-	65	122	130/145	185	14/19	M12	25,6	27,1	0,055
UPSD 65-60/2 F	6/10	340	153	63	-	141	405	195	210	120	240	-	-	82	262	344	-	65	122	130/145	185	14/19	M12	50,0	54,4	0,074

★Насос в бронзовом корпусе тяжелее примерно на 10%.

UPS 65-120 F, UPSD 65-120 F



Входное давление

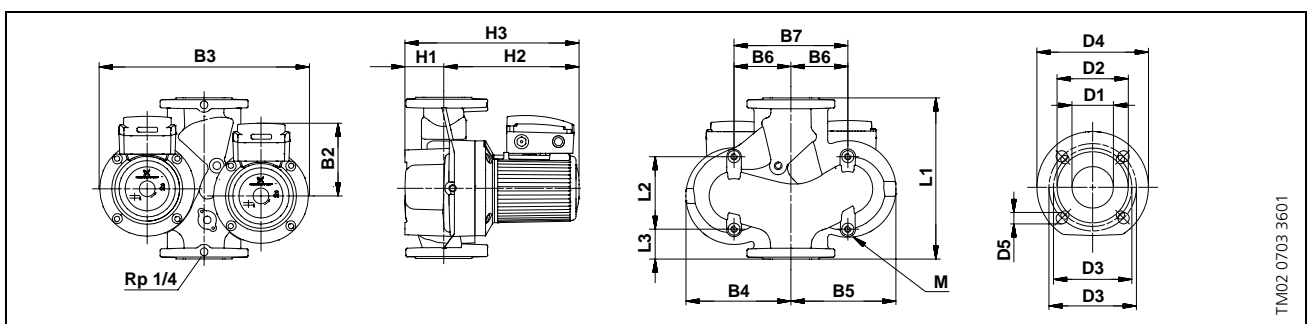
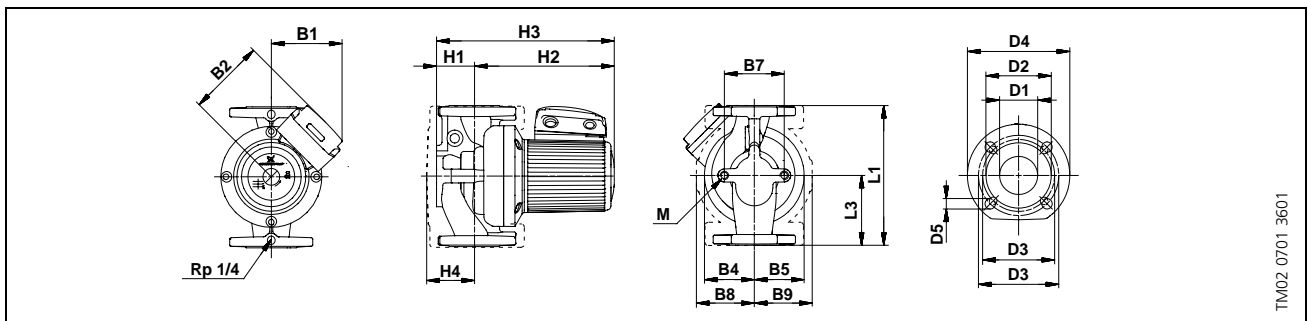
Температура перекачиваемой среды [°C]	75	90	120
Минимальный подпор [бар]	0,9	1,2	2,45

Параметры электрооборудования

		Р _{макс.} [Вт]	Р _{мин.} [Вт]	I _{1/1} [А]	cos φ
3 x 230 В	Скорость 1	850	440	2,35	0,91
	Скорость 2	900	460	2,52	0,90
	Скорость 3	1150	600	3,74	0,77
3 x 400-415 В	Скорость 1	850	440	1,35	0,91
	Скорость 2	900	460	1,45	0,90
	Скорость 3	1150	600	2,15	0,77

Поставляются также насосы серии 200 для напряжения 1 x 230-240 В.

Одианные насосы поставляются в бронзовом корпусе, тип В.

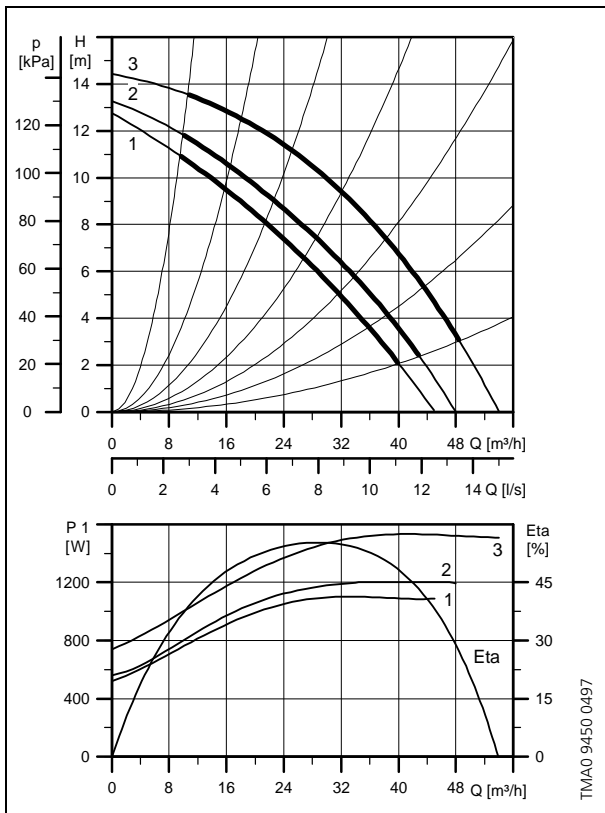


Размеры и масса

Тип насоса	PN	Размеры [мм]																		Вес [кг]★		Объем при отп. [м³]				
		L1	L2	L3	B1	B2	B3	B4	B5	B6	B7	B8	B9	H1	H2	H3	H4	D1	D2	D3	D4		D5	M	Netto	Grosso
UPS 65-120 F	6/10	340	-	170	145	169	-	100	100	-	120	140	140	82	290	372	127	65	122	130/145	185	14/19	M12	31,4	33,0	0,055
UPSD 65-120 F	6/10	340	153	63	-	169	450	225	225	120	240	-	-	82	286	368	-	65	122	130/145	185	14/19	M12	64,5	68,3	0,074

★Насос в бронзовом корпусе тяжелее примерно на 10%.

UPS 65-180 F, UPSD 65-180 F



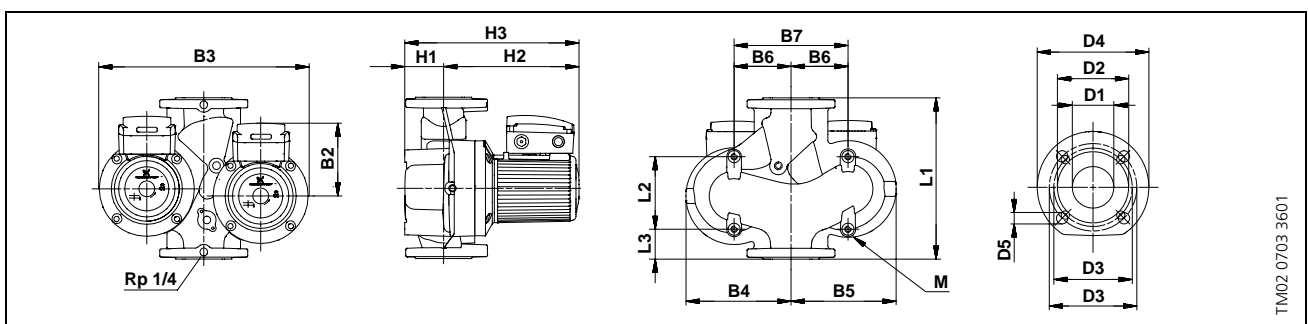
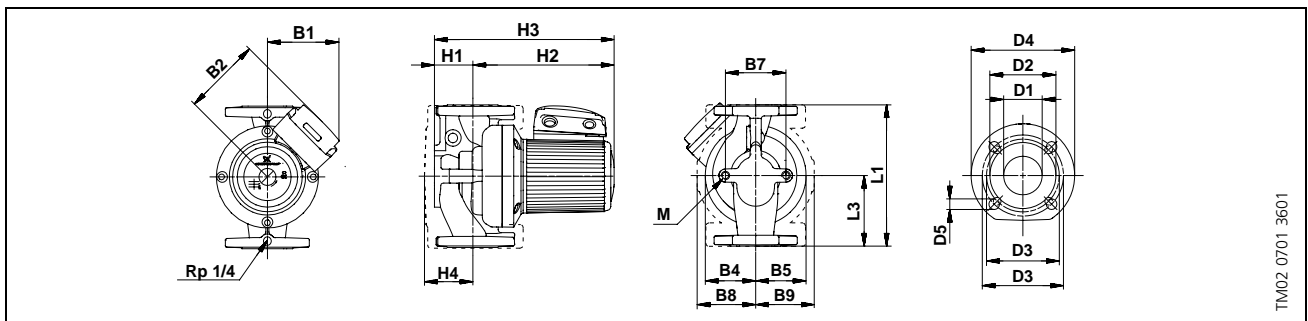
Входное давление

Температура перекачиваемой среды [°C]	75	90	120
Минимальный подпор [бар]	0,7	1,0	2,25

Параметры электрооборудования

		Рмакс. [Вт]	Рмин. [Вт]	I _{1/1} [А]	cos φ
3 x 230 В	Скорость 1	1100	520	3,22	0,86
	Скорость 2	1200	560	3,48	0,87
	Скорость 3	1550	740	5,04	0,77
3 x 400-415 В	Скорость 1	1100	520	1,85	0,86
	Скорость 2	1200	560	2,00	0,87
	Скорость 3	1550	740	2,90	0,77

Одианные насосы поставляются в бронзовом корпусе, тип В.

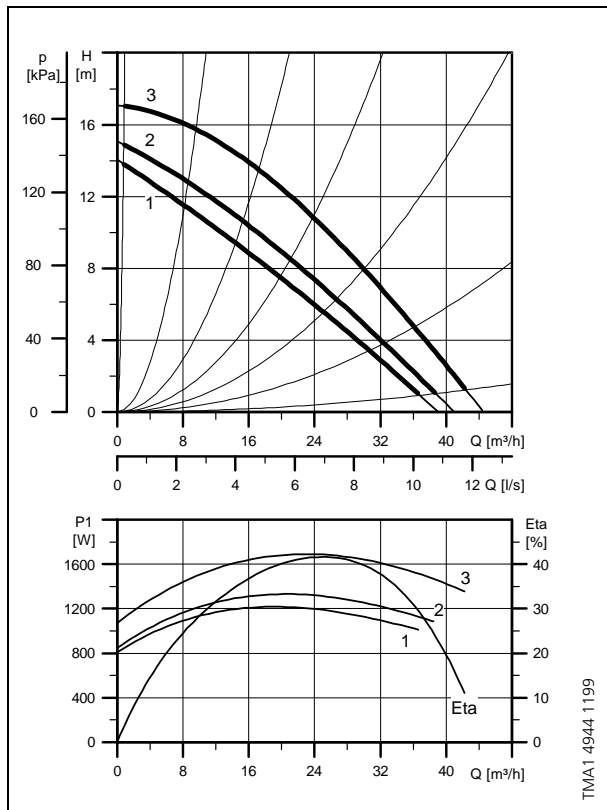


Размеры и масса

Тип насоса	PN	Размеры [мм]																		Вес [кг]★		Объем при отпавл. [м³]				
		L1	L2	L3	B1	B2	B3	B4	B5	B6	B7	B8	B9	H1	H2	H3	H4	D1	D2	D3	D4		D5	M	Нетто	Брутто
UPS 65-180 F	6/10	340	-	170	145	169	-	100	100	-	120	140	140	82	285	367	127	65	122	130/145	185	14/19	M12	32,7	34,3	0,055
UPSD 65-180 F	6/10	340	153	63	-	169	450	225	225	120	240	-	-	82	298	380	-	65	122	130/145	185	14/19	M12	66,5	69,0	0,074

★Насос в бронзовом корпусе тяжелее примерно на 10%.

UPS 65-185 F

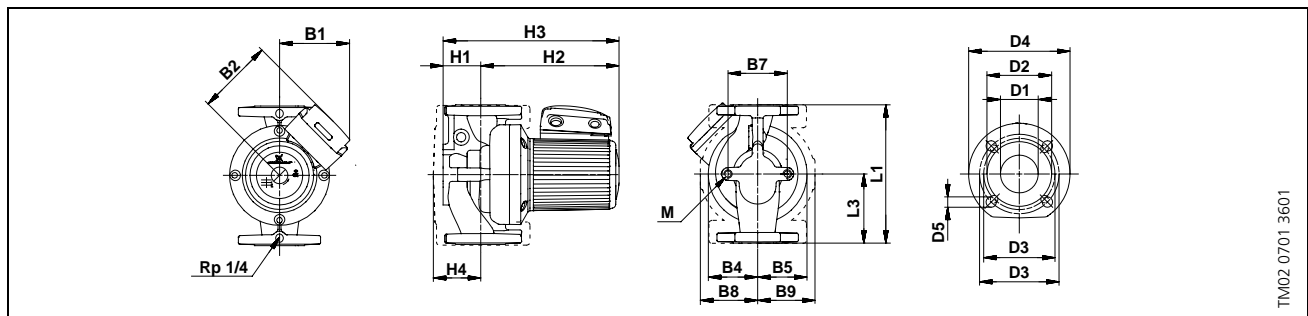


Входное давление

Температура перекачиваемой среды [°C]	75	90	120
Минимальный подпор [бар]	0,90	1,30	2,35

Параметры электрооборудования

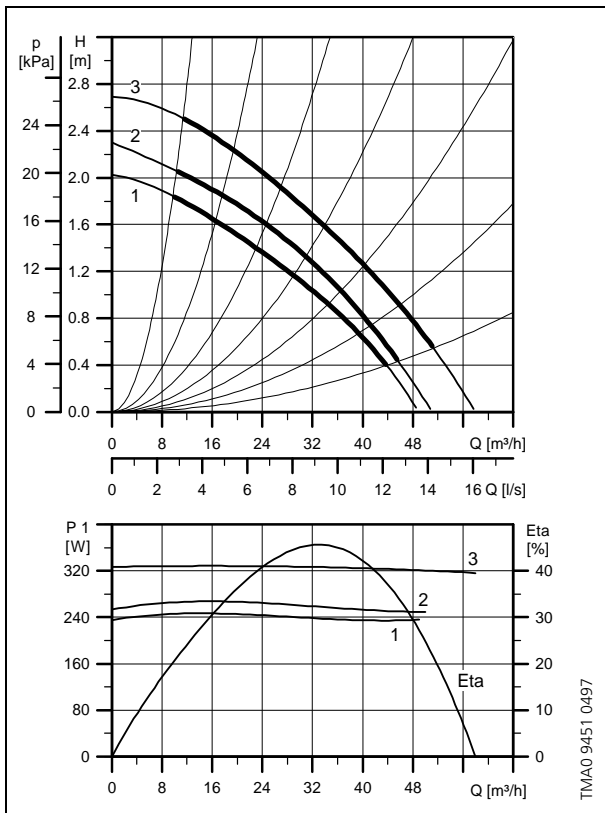
		Р _{макс.} [Вт]	Р _{мин.} [Вт]	I _{1/1} [А]	cos φ
3 x 400-415 В	Скорость 1	1220	825	2,00	0,88
	Скорость 2	1340	860	2,20	0,88
	Скорость 3	1710	1100	3,25	0,76



Размеры и масса

Тип насоса	PN	Размеры [мм]																	Вес [кг]★		Объем при отпавл. [м³]					
		L1	L2	L3	B1	B2	B3	B4	B5	B6	B7	B8	B9	H1	H2	H3	H4	D1	D2	D3		D4	D5	M	Нетто	Брутто
UPS 65-185 F	6/10	340	-	170	145	155	-	98	124	-	96	-	-	82	286	368	-	65	122	130/145	185	14/19	M12	32,7	34,3	0,055

UPS 80-30 F, UPSD 80-30 F



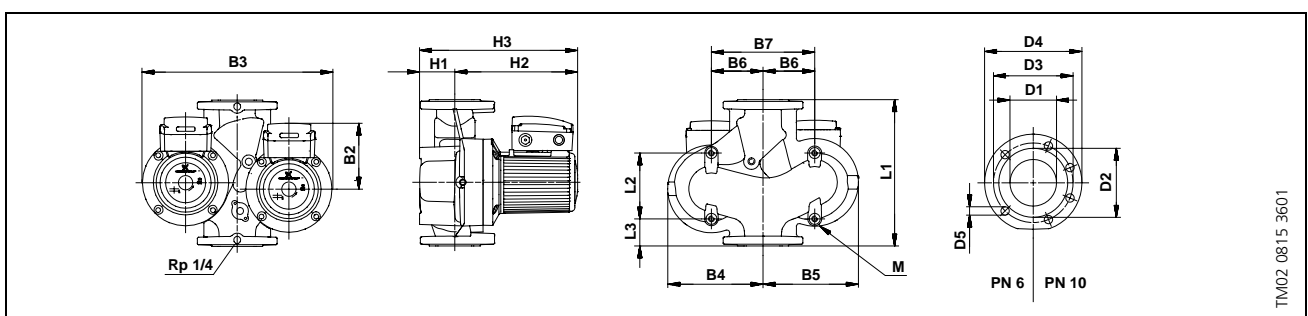
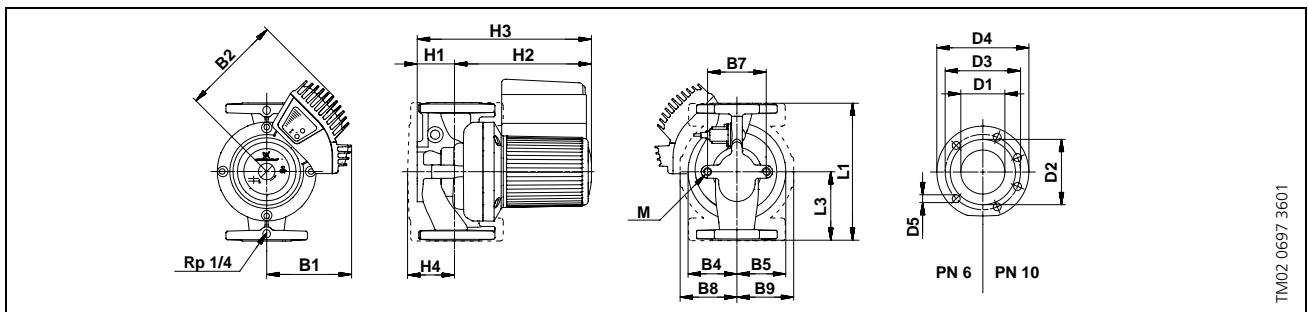
Входное давление

Температура перекачиваемой среды [°C]	75	90	120
Минимальный подпор [бар]	1,15	1,45	2,7

Параметры электрооборудования

		Р _{макс.} [Вт]	Р _{мин.} [Вт]	I _{1/1} [А]	cos φ
3 x 230 В	Скорость 1	240	230	0,87	0,69
	Скорость 2	260	250	1,01	0,65
	Скорость 3	330	320	2,00	0,41
3 x 400-415 В	Скорость 1	240	230	0,50	0,69
	Скорость 2	260	250	0,58	0,65
	Скорость 3	330	320	1,15	0,41

Одианные насосы поставляются в бронзовом корпусе, тип В.

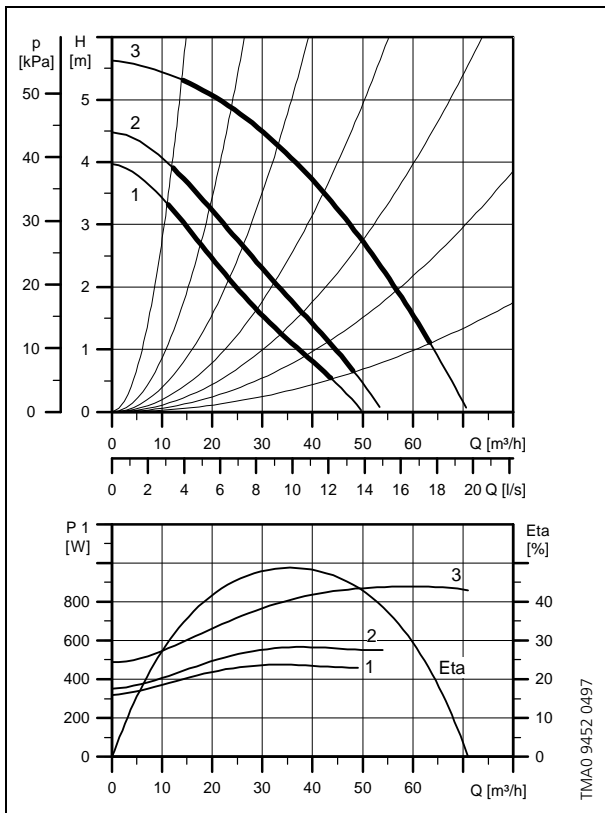


Размеры и масса

Тип насоса	PN	Размеры [мм]																	Вес [кг]★		Объем при отпавл. [м³]					
		L1	L2	L3	B1	B2	B3	B4	B5	B6	B7	B8	B9	H1	H2	H3	H4	D1	D2	D3		D4	D5	M	Нетто	Брутто
UPS 80-30 F	6	360	-	180	145	169	-	130	100	-	160	168	145	107	316	423	160	80	138	150	200	4x19	M16	38,0	40,0	0,055
UPS 80-30 F	10	360	-	180	145	169	-	130	100	-	160	168	145	107	316	423	160	80	138	160	200	8x19	M16	38,0	40,0	0,055
UPSD 80-30 F	6	360	173	53	-	169	470	230	240	120	240	-	-	107	316	423	-	80	138	150	200	4x19	M12	73,5	77,5	0,095
UPSD 80-30 F	10	360	173	53	-	169	470	230	240	120	240	-	-	107	316	423	-	80	138	160	200	8x19	M12	73,5	77,5	0,095

★Насос в бронзовом корпусе тяжелее примерно на 10%.

UPS 80-60 F, UPSD 80-60 F



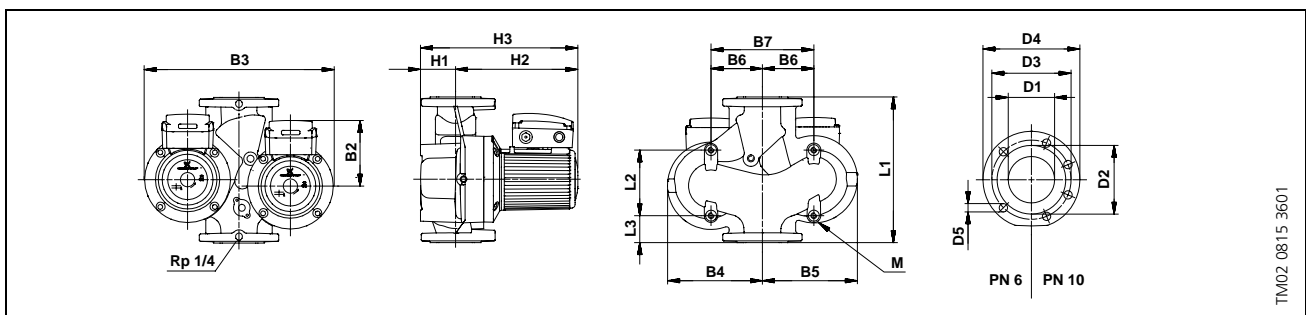
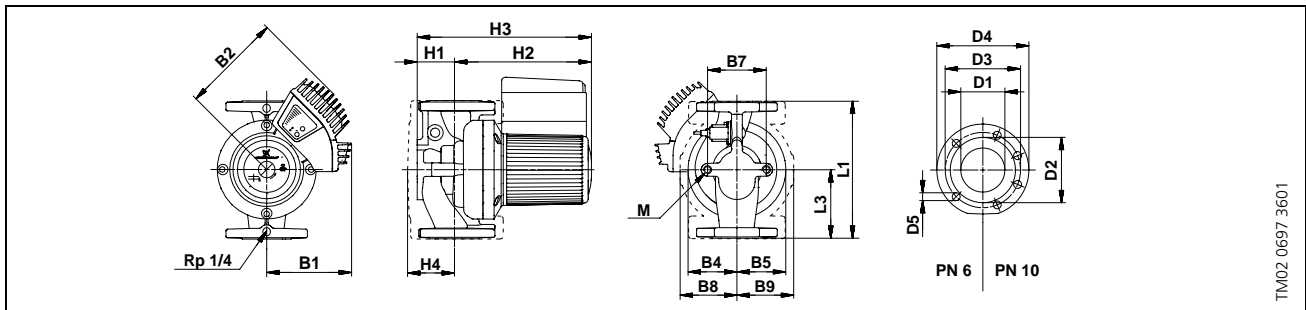
Входное давление

Температура перекачиваемой среды [°C]	75	90	120
Минимальный подпор [бар]	1,2	1,5	2,75

Параметры электрооборудования

		Рмакс. [Вт]	Рмин. [Вт]	I _{1/1} [А]	cos φ
3 x 230 В	Скорость 1	470	320	1,46	0,81
	Скорость 2	570	350	1,74	0,82
	Скорость 3	880	490	3,13	0,71
3 x 400-415 В	Скорость 1	470	320	0,84	0,81
	Скорость 2	570	350	1,00	0,82
	Скорость 3	880	490	1,80	0,71

Одианные насосы поставляются в бронзовом корпусе, тип В.

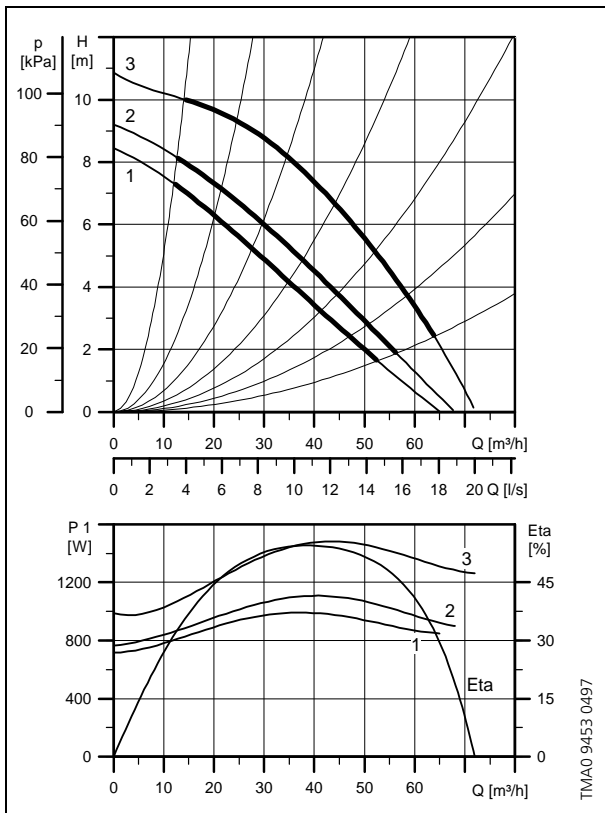


Размеры и масса

Тип насоса	PN	Размеры [мм]																			Вес [кг]★		Объем при отпавл. [м³]			
		L1	L2	L3	B1	B2	B3	B4	B5	B6	B7	B8	B9	H1	H2	H3	H4	D1	D2	D3	D4	D5		M	Нетто	Брутто
UPS 80-60 F	6	360	-	180	145	169	-	135	100	-	160	165	145	107	294	401	160	80	138	150	200	4x19	M16	37,0	39,0	0,055
UPS 80-60 F	10	360	-	180	145	169	-	135	100	-	160	165	145	107	294	401	160	80	138	150	200	8x19	M16	37,0	39,0	0,055
UPSD 80-60 F	6	360	173	53	-	169	490	240	250	120	240	-	-	107	294	401	-	80	138	150	200	4x19	M12	73,0	77,0	0,095
UPSD 80-60 F	10	360	173	53	-	169	490	240	250	120	240	-	-	107	294	401	-	80	138	160	200	8x19	M12	73,0	77,0	0,095

★Насос в бронзовом корпусе тяжелее примерно на 10%.

UPS 80-120 F, UPSD 80-120 F



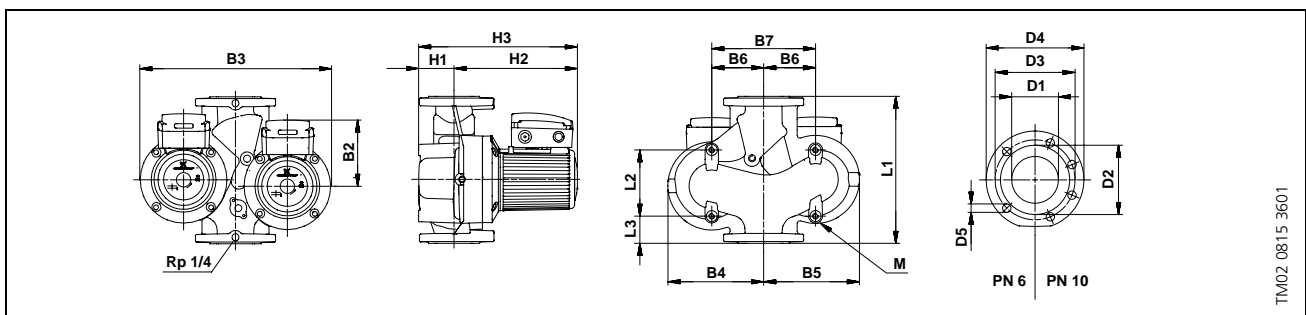
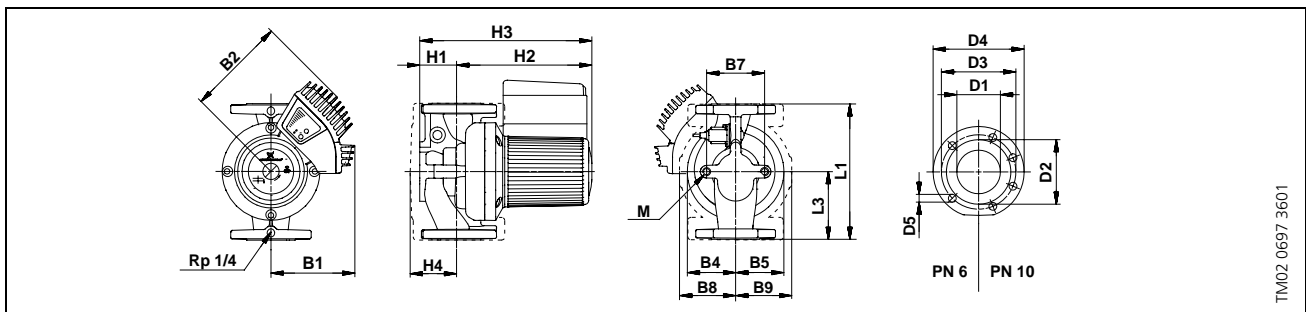
Входное давление

Температура перекачиваемой среды [°C]	75	90	120
Минимальный подпор [бар]	1,6	1,9	3,15

Параметры электрооборудования

		Рмакс. [Вт]	Рмин. [Вт]	I _{1/1} [А]	cos φ
3 x 230 В	Скорость 1	1000	710	2,87	0,87
	Скорость 2	1100	760	3,13	0,88
	Скорость 3	1500	960	4,78	0,79
3 x 400-415 В	Скорость 1	1000	710	1,65	0,87
	Скорость 2	1100	760	1,80	0,88
	Скорость 3	1500	960	2,75	0,79

Одианные насосы поставляются в бронзовом корпусе, тип В.

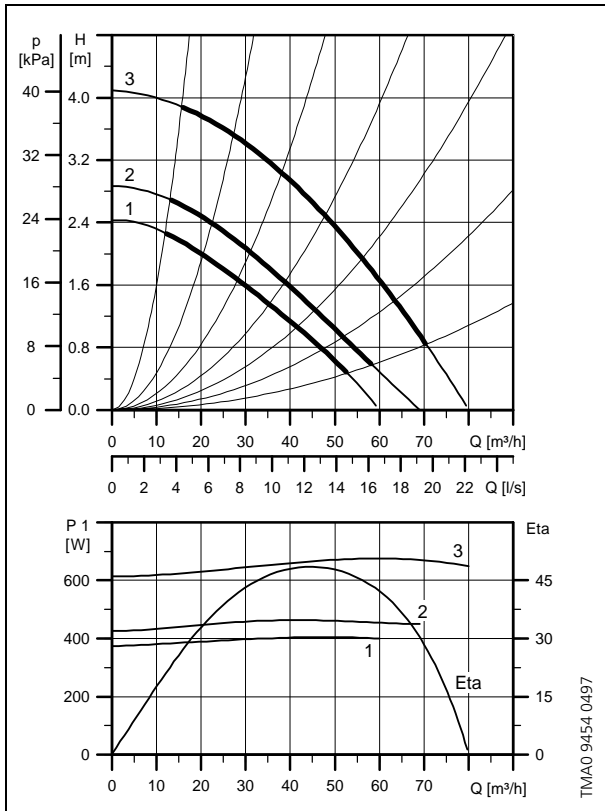


Размеры и масса

Тип насоса	PN	Размеры [мм]																	Вес [кг]★		Объем при отпавл. [м³]					
		L1	L2	L3	B1	B2	B3	B4	B5	B6	B7	B8	B9	H1	H2	H3	H4	D1	D2	D3		D4	D5	M	Нетто	Брутто
UPS 80-120 F	6	360	-	180	145	169	-	125	100	-	160	165	145	97	294	391	160	80	138	150	200	4x19	M16	39,0	41,0	0,055
UPS 80-120 F	10	360	-	180	145	169	-	125	100	-	160	165	145	97	294	391	160	80	138	150	200	8x19	M16	39,0	41,0	0,055
UPSD 80-120 F	6	360	173	53	-	169	460	225	235	120	240	-	-	97	294	391	-	80	138	150	200	4x19	M12	72,5	76,5	0,095
UPSD 80-120 F	10	360	173	53	-	169	460	225	235	120	240	-	-	97	294	391	-	80	138	160	200	8x19	M12	72,5	76,5	0,095

★Насос в бронзовом корпусе тяжелее примерно на 10%.

UPS 100-30 F, UPSD 100-30 F



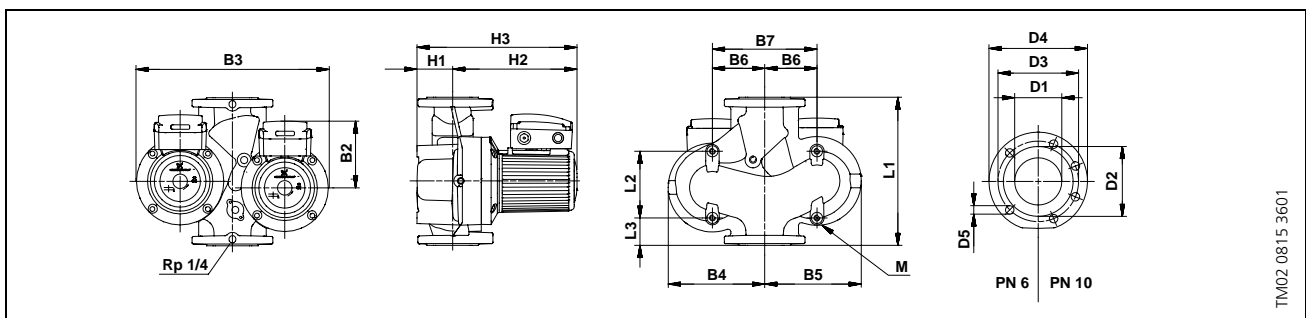
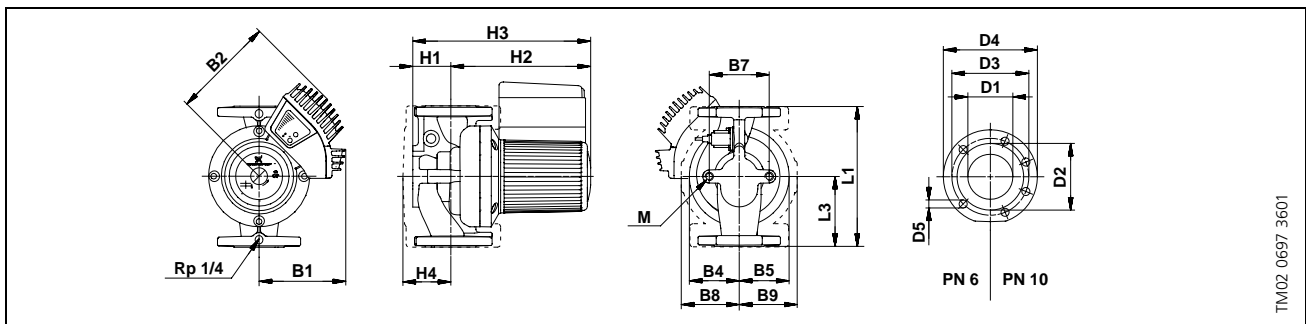
Входное давление

Температура перекачиваемой среды [°C]	75	90	120
Минимальный подпор [бар]	1,05	1,35	2,6

Параметры электрооборудования

		Рмакс. [Вт]	Рмин. [Вт]	I _{1/1} [А]	cos φ
3 x 230 В	Скорость 1	410	380	1,25	0,82
	Скорость 2	460	430	1,46	0,79
	Скорость 3	670	610	2,70	0,62
3 x 400-415 В	Скорость 1	410	380	0,72	0,82
	Скорость 2	460	430	0,84	0,79
	Скорость 3	670	610	1,55	0,62

Одинарные насосы поставляются в бронзовом корпусе, тип В.



Размеры и масса

Тип насоса	PN	Размеры [мм]																			Вес [кг]★		Объем при отпавл. [м³]			
		L1	L2	L3	B1	B2	B3	B4	B5	B6	B7	B8	B9	H1	H2	H3	H4	D1	D2	D3	D4	D5		M	Нетто	Брутто
UPS 100-30 F	6	450	-	225	145	169	-	174	120	-	200	226	174	122	316	438	186	100	158	170	220	4x19	M16	48,0	51,0	0,087
UPS 100-30 F	10	450	-	225	145	169	-	174	120	-	200	226	174	122	316	438	186	100	158	180	220	8x19	M16	48,0	51,0	0,087
UPSD 100-30 F	6	450	221	83	-	169	595	280	315	140	280	-	-	122	316	438	-	100	158	170	220	4x19	M16	96,0	100,0	0,095
UPSD 100-30 F	10	450	221	83	-	169	595	280	315	140	280	-	-	122	316	438	-	100	158	180	220	8x19	M16	96,0	100,0	0,095

★Насос в бронзовом корпусе тяжелее примерно на 10%.

Принадлежности

Для насосов UPS и UPSD поставляются следующие принадлежности:

- модуль защиты электродвигателя
- релейный модуль для одинарных насосов
- комплект релейных модулей для двоянных насосов
- модуль шины связи GENIbus
- модуль шины связи LON
- ответные фланцы (стандарт для Великобритании)
- комплект теплоизоляции (только для одинарных насосов)
- плита-основание (только для одинарных насосов)
- глухие фланцы (только для двоянных насосов)

Контрфланцы

Комплект включает в себя:

- 2 фланца с внутренней резьбой (самоуплотняющаяся резьба по стандарту ISO) или 2 сварных фланца.
- 2 уплотнения.
- Стяжные болты.

Контрфланцы

Rp: Фланцы с внутренней резьбой (самоуплотняющаяся резьба по стандарту ISO).

мм: Сварные фланцы.

Насосы с чугунным корпусом			
Тип насоса	Максимальное рабочее давление	Размер	Номер продукта
UPS/UPSD 32	PN 10	Rp 1¼	539703
		32 мм	539704
UPS/UPSD 40	PN 10	Rp 1½	539701
		40 мм	539702
UPS/UPSD 50	PN 10	Rp 2	549801
		50 мм	549802
UPS/UPSD 65	PN 10	Rp 2½	559801
		65 мм	559802
UPS/UPSD 80	PN 6	Rp 3	569902
		80 мм	569901
	PN 10	Rp 3	569802
		80 мм	569801
UPS/UPSD 100	PN 6	Rp 4	579901
		100 мм	579902
	PN 10	Rp 4	579801
		100 мм	579802

Насосы в бронзовом корпусе			
Насос	Максимальное рабочее давление	Размер	Номер продукта
UPS 32	PN 10	Rp 1½	96427029
		40 мм	96427030
UPS 40	PN 10	Rp 1½	539711
		40 мм	539712
UPS 50	PN 10	Rp 2	549811
		50 мм	549812
UPS 65	PN 10	Rp 2½	559811
		65 мм	559812
UPS 80	PN 6	Rp 3	96405735
		80 мм	569911
	PN 10	Rp 3	569812
		80 мм	569811
UPS 100	PN 6	Rp 4	96405737
	PN 10	Rp 4	96405738

Модули защиты

Напряжение [В]	Номер продукта
1 x 230-240	96422219
3 x 230	96422220
3 x 400-415	96422221

Релейные модули

Релейные модули для одинарных насосов

Напряжение [В]	Номер продукта
1 x 230-240	96406611
3 x 230	96406610
3 x 400-415	96406609

Комплекты релейных модулей для двоянных насосов

Комплект включает в себя:

- 2 релейных модуля с винтами и отверткой
- 2 резьбовых кабельных ввода
- 1 соединительный кабель
- 2 электросхемы, размещаемые на крышках клеммных коробок

Напряжение [В]	Номер продукта
1 x 230-240	96409231
3 x 230	96409230
3 x 400-415	96409229

Модуль шины связи BUS

Модуль шины связи GENIbus

Включает в себя: модуль GENIbus и основной модуль.

Напряжение [В]	Частота тока [Гц]	Номер продукта
1 x 230-240	50	96429200
3 x 230	50/60	96429201
3 x 400-415	50	96429202

Модуль шины связи LON

Включает в себя: модуль LON и основной модуль.

Напряжение [В]	Частота тока [Гц]	Номер продукта
1 x 230-240	50	96437798
3 x 230	50/60	96437799
3 x 400-415	50	96437800

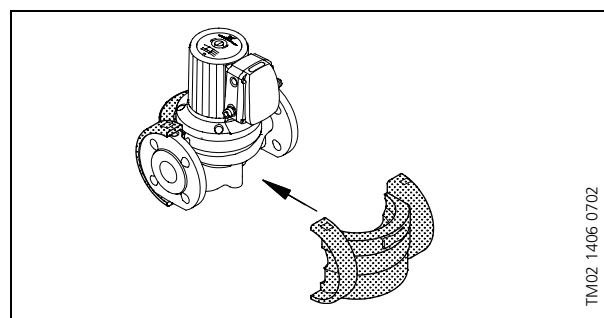
Комплект теплоизоляционного кожуха

Оди́нарные насосы могут оснащаться теплоизоляционным кожухом, изготовленным из пенополипропилена EPP.

Толщина изоляции в каждом комплекте соответствует номинальному диаметру насоса.

Теплопроводность материала EPP очень мала (0,04 Вт/м°C), т.е. его изоляционные свойства высоки.

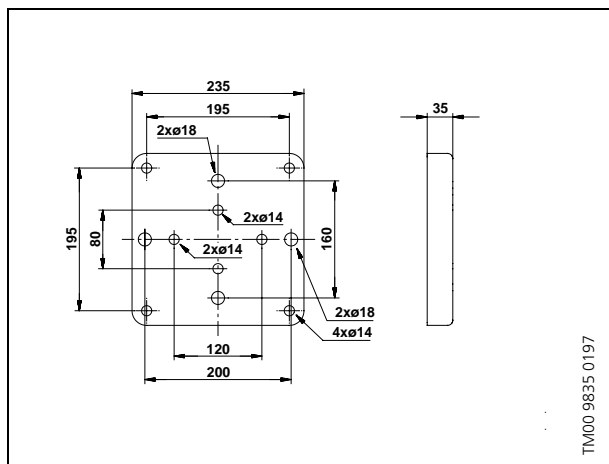
Комплект теплоизоляционного кожуха служит для размещения в нем полностью всего корпуса насоса. Он состоит из двух или трех частей, которые крепятся вокруг корпуса.



Комплекты изоляционных кожухов

Тип насоса	Номер продукта
UPS 32-30 F	96405871
UPS 32-60 F	96405873
UPS 32-120 F	96405873
UPS 40-30 F	96405874
UPS 40-60/4 F	96405875
UPS 40-60/2 F	96405876
UPS 40-120 F	96405877
UPS 40-180 F	96 40 58 78
UPS 50-30 F	96405879
UPS 50-60/4 F	96405880
UPS 50-60/2 F	96405881
UPS 50-120 F	96405882
UPS 50-180 F	96405883
UPS 65-30 F	96405884
UPS 65-60/4 F	96405885
UPS 65-60/2 F	96405886
UPS 65-120 F	96405887
UPS 65-180 F	96405888
UPS 80-30 F	96405889
UPS 80-60 F	96405890
UPS 80-120 F	96405891
UPS 100-30 F	96405892

Плита-основание



Плиты-основания

Тип насоса	Номер продукта
UPS 32-xx UPS 40-xx UPS 50-xx UPS 65-60/2 UPS 65-120 UPS 65-180	96405915
UPS 80-xx UPS 100-xx UPS 65-30 UPS 65-60/4	96405914

Поставляются только для одинарных насосов.

Глухие фланцы

Для двоянных насосов в качестве принадлежностей поставляются глухие фланцы, включая уплотнение для герметизации головной части насоса.

Глухие фланцы применяются для обеспечения непрерывной работы одного из двоянных насосов во время технического обслуживания другого.

Глухие фланцы

Тип насоса	Номер продукта	
UPSD 32-30 F	545048	
UPSD 32-60 F		
UPSD 32-120 F		
UPSD 40-30 F		
UPSD 40-60 F		
UPSD 40-60/2 F		
UPSD 40-120 F		
UPSD 50-30 F		
UPSD 50-60/4 F		565055
UPSD 50-60/2 F		545048
UPSD 50-120 F	565055	
UPSD 50-180 F	565055	
UPSD 65-30 F	545048	
UPSD 65-60/4 F	565055	
UPSD 65-60/2 F	545048	
UPSD 65-120 F	565055	
UPSD 65-180 F		
UPSD 80-30 F		
UPSD 80-60 F		
UPSD 80-120 F		
UPSD 100-30 F		

96 48 28 32 12 03	RU
Repl. 96 48 28 32 03 02	

Возможны изменения.