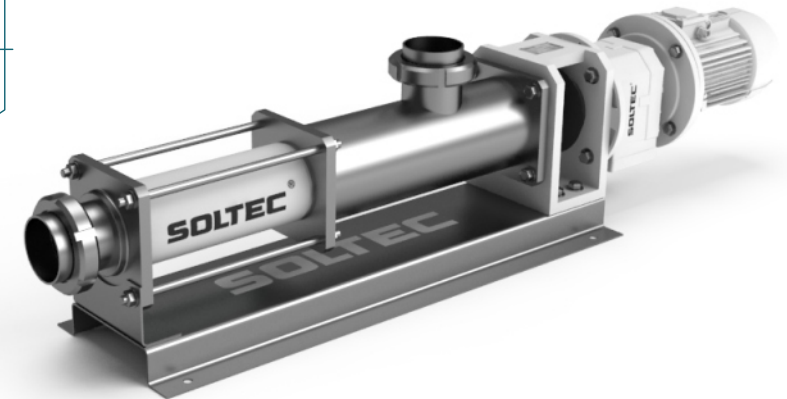
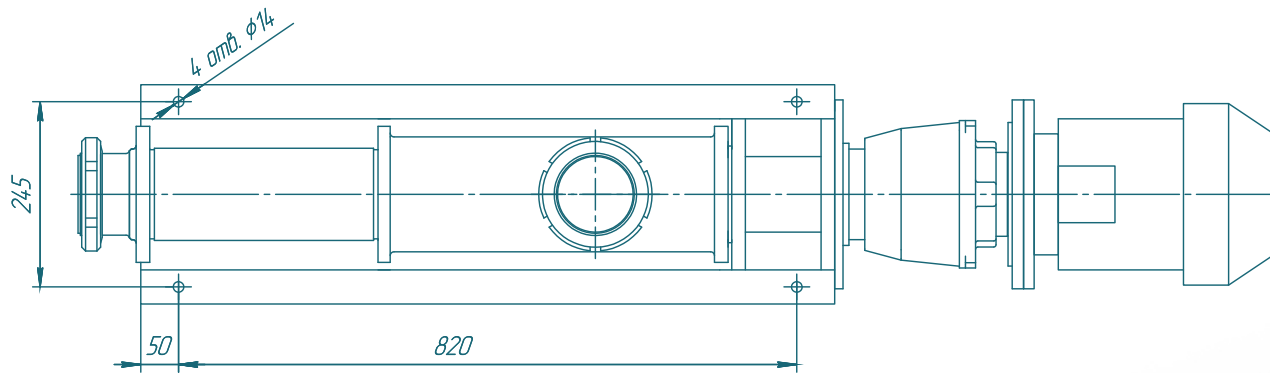
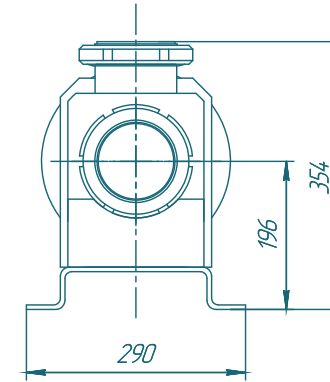
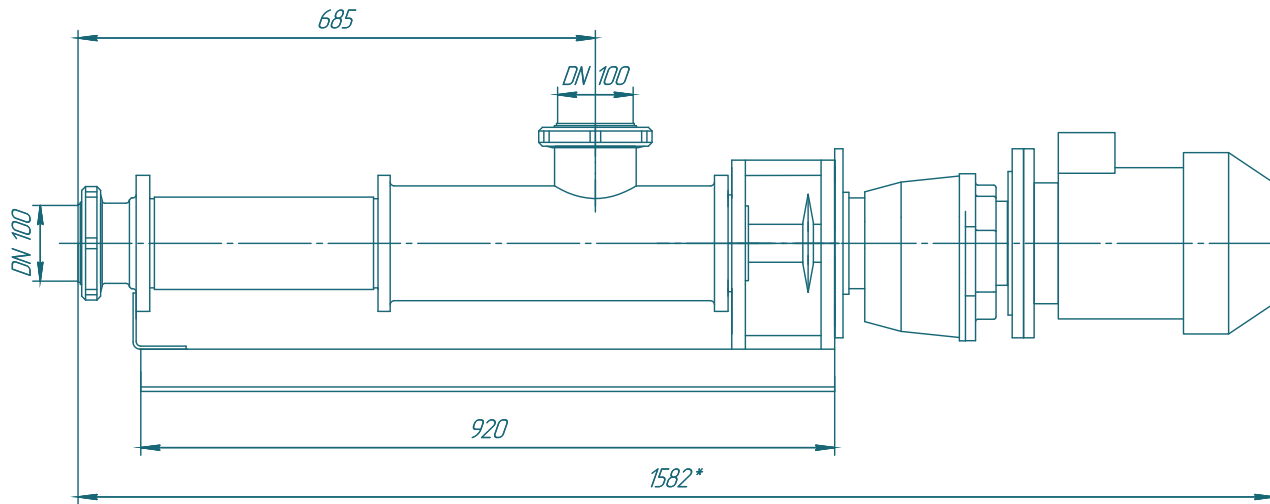
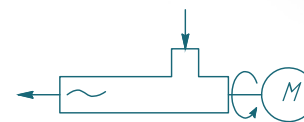


# Пищевой винтовой насос ОНВ-10

**SOLTEC®**



Производительность, м³/ч	8	10	12
Частота вращения ротора насоса, об/мин.	404	450	535
Установленная мощность электродвигателя, кВт	4	4	5,5
Давление, бар.	до 6	до 6	до 6



Изм./Лист	№ док.им.	Подп.	Дата	<b>ОНВ-10</b>	Лит.	Масса	Масштаб
Разраб.	Лабраченко		2017.07				1:4
Проб.					Лист	Листов	1
Контр.					<b>SOLTEC</b>		
Н.контр.							
Этб.							

Лист - примеч.

Справ. №

Лист и дата

Взам. инв. № Инв. № дубл.

Инв. № подл.