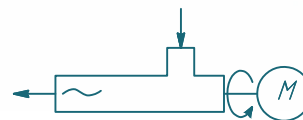
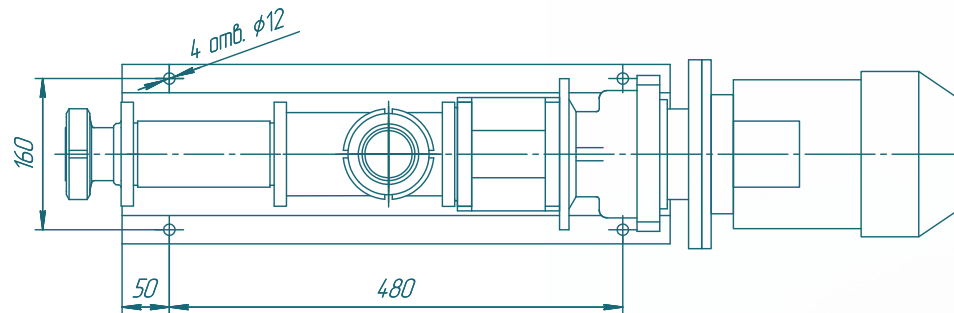
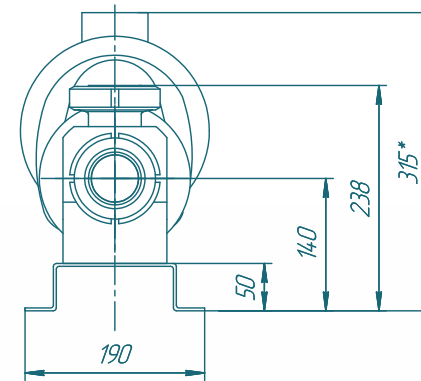
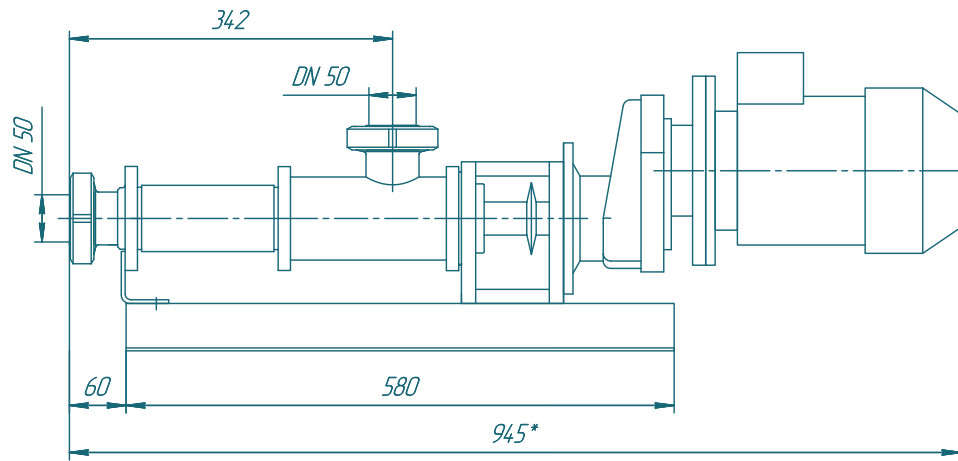


Пищевой винтовой насос ОНВ-3

SOLTEC®



Изм./Лист	№ док.им.	Подп.	Дата	ОНВ-3	Лит.	Масса	Масштаб
Разраб.	Лабраненко		11.05.2017				1:4
Проб.					Лист	Листов	1
Контр.					SOLTEC		
Н.контр.							
Элт.							

Изд. - пр.имен.

Справ. №

Изд. и дата

Изд. №

Изд. и дата

Изд. №