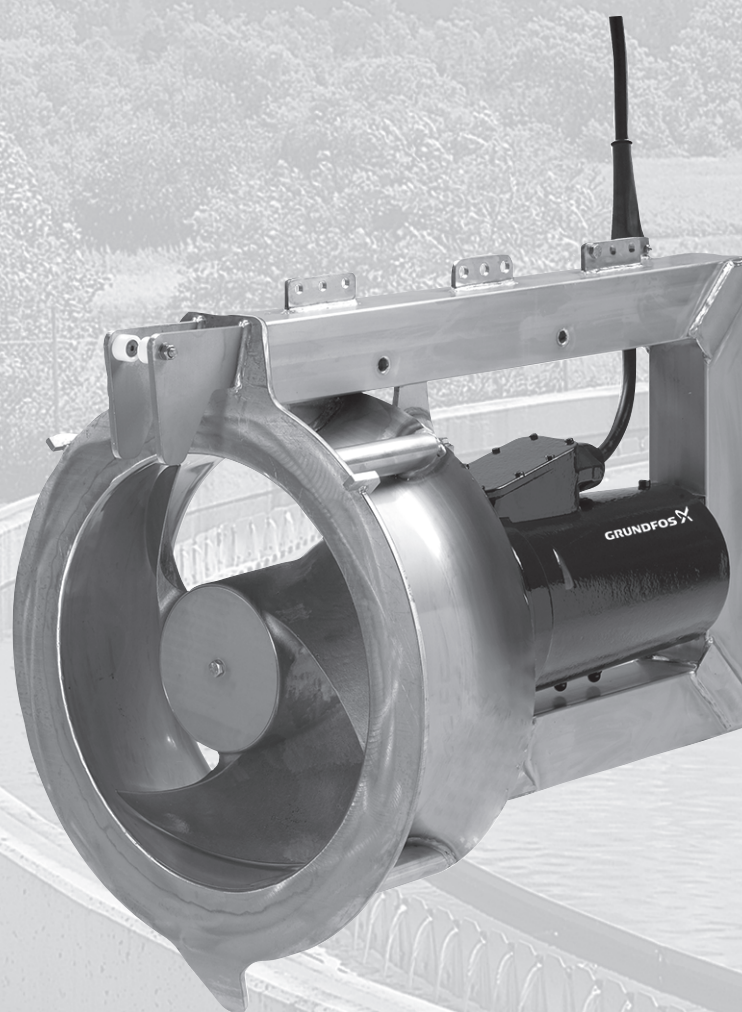


# Погружные рециркуляционные насосы

**SRG**

50 Гц



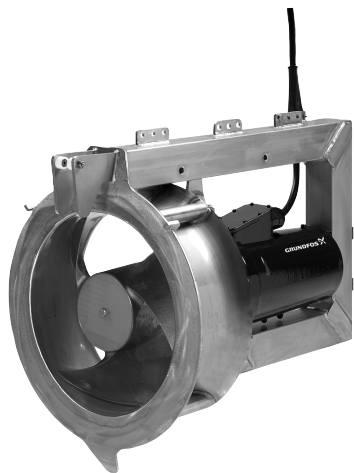
<b>1. Введение</b>	<b>4</b>
Общие сведения	4
Применение	4
Конструктивные особенности	4
Режим работы	4
<b>2. Расшифровка типового обозначения</b>	<b>5</b>
Типовое обозначение	5
Фирменная табличка	5
<b>3. Описание изделия</b>	<b>6</b>
Технические особенности	6
Способ пуска	6
Схемы электрических подключений	7
Датчик воды в масле	7
Реле ALR-20/A-Ex.	8
Рабочие жидкости	8
Звуковое давление.	8
Типовой ряд электродвигателей.	8
<b>4. Подбор оборудования</b>	<b>9</b>
Заказ рециркуляционного насоса	9
Выбор насоса SRG.	9
Диапазон рабочих характеристик для выбора насоса, 50 Гц.	13
Диаграммы рабочих характеристик	14
<b>5. Модельный ряд</b>	<b>18</b>
400-415 В	18
<b>6. Исполнения</b>	<b>19</b>
Исполнения.	19
<b>7. Конструкция</b>	<b>20</b>
Насос.	20
Установочный чертеж	20
Кран-балка	20
Спецификация материалов.	20
Детализировочный чертеж	21
Номера позиций и наименование материалов	24
Размеры, принадлежности	25
<b>8. Монтажное положение</b>	<b>27</b>
Общие сведения	27
<b>9. Технические данные</b>	<b>28</b>
Расшифровка диаграмм рабочих характеристик	28
SRG.08.30.526.08.5.0B.	29
SRG.10.30.606.08.5.0B.	30
SRG.13.30.678.08.5.0B.	31
SRG.16.30.745.08.5.0B.	32
SRG.18.30.806.08.5.0B.	33
SRG.30.30.517.25.5.1B.	34
SRG.40.30.593.25.5.1B.	35
SRG.50.30.684.25.5.1B.	36
SRG.60.30.752.25.5.1B.	37
SRG.70.30.814.25.5.1B.	38
SRG.35.50.257.27.5.1B.	39
SRG.50.50.291.27.5.1B.	40
SRG.65.50.343.275.1B.	41
SRG.80.50.378.27.5.1B.	42
SRG.100.50.412.27.5.1B.	43
SRG.70.80.263.11.5.1B.	44
SRG.100.80.303.11.5.1B.	45
SRG.120.80.323.11.5.1B.	46
SRG.130.80.340.11.5.1B.	47

SRG.130.80.375.11.5.1B.....	48
SRG.160.80.355.11.5.1B.....	49
SRG.200.80.388.11.5.1B.....	50
SRG.240.80.417.11.5.1B.....	51
<b>10. Принадлежности</b>	<b>52</b>
Указатель принадлежностей.....	52
Перечень принадлежностей.....	53
<b>11. Grundfos Product Center</b>	<b>55</b>

## 1. Введение

### Общие сведения

В настоящем каталоге представлены погружные рециркуляционные насосы Grundfos, типа SRG.



TM06 2762 4514

Рис. 1 SRG

Погружные рециркуляционные насосы компании Grundfos предназначены для перекачивания жидкостей с низкой или средней вязкостью.

Насосы подходят для присоединения к трубопроводам с диаметрами DN 300, DN 500 и DN 800 и оборудованы электродвигателями мощностью от 0,8 до 24 кВт.

Насосы снабжены асинхронными двигателями с короткозамкнутым ротором, планетарным редуктором и рабочим колесом из литой нержавеющей стали, прочным и коррозионностойким.

Пространственное моделирование при разработке оптимизированной конструкции проточной части насосов позволило обеспечить высокий КПД.

### Применение

Рециркуляционные насосы SRG Grundfos предназначены для перекачивания активного ила из одного резервуара в другой на станциях очистки сточных вод, а также для других целей, когда требуется большая подача при незначительном напоре.

### Конструктивные особенности

- Прочная компактная конструкция редуктора для обеспечения высоких гидродинамических характеристик;
- встроенная термозащита и защита от перегрузки;
- встроенный датчик утечки;
- литое рабочее колесо из нержавеющей стали;
- высокий уровень самоочистения.

### Режим работы

- Непрерывная работа при полностью погруженном насосе;
- периодическая работа (макс. 20 пусков в час).

## 2. Расшифровка типового обозначения

### Типовое обозначение

Код	Пример	SRG	70	30.	814.	25.	5.	1B.
	<b>Тип насоса</b> SRG Погружной рециркуляционный насос							
	<b>Мощность на валу электродвигателя, P2</b> Код из типового обозначения/10 кВт 70 7,0 кВт							
	<b>Диаметр рабочего колеса</b> 30 30 см							
	<b>Частота вращения рабочего колеса</b> 814 814 мин <sup>-1</sup>							
	<b>Угол наклона лопасти</b> 25 25 °							
	<b>Взрывозащита</b> [] Насос в стандартном невзрывозащищенном исполнении							
	<b>Частота</b> 5 50 Гц							
	<b>Напряжение питания и схема включения при пуске</b> 0B 400-415 В, прямой пуск 1B 400-415 В, "звезда-треугольник" 0Z Нестандартное, прямой пуск 1Z Нестандартное, "звезда-треугольник"							
	<b>Поколение</b> [] Первое поколение A Второе поколение B Третье поколение							

### Фирменная табличка

Фирменная табличка крепится к корпусу электродвигателя. Указанная в табличке информация необходима для заказа запасных частей.

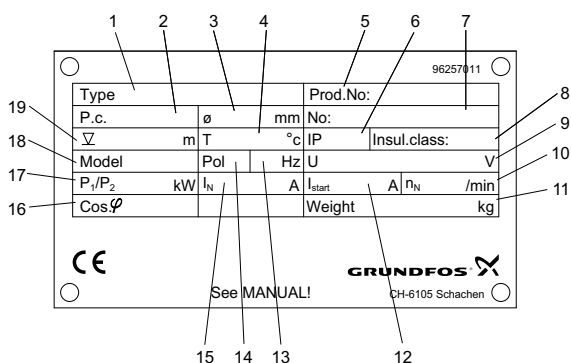


Рис. 2 Фирменная табличка

Поз.	Наименование
1	Типовое обозначение
2	Производственный код
3	Диаметр рабочего колеса
4	Температура жидкости
5	Номер продукта
6	Степень защиты
7	Серийный номер
8	Класс изоляции
9	Номинальное напряжение
10	Номинальная частота вращения (рабочего колеса)
11	Масса
12	Пусковой ток
13	Частота
14	Число полюсов
15	Номинальный ток
16	Кэффициент мощности
17	Мощность P1/P2 электродвигателя
18	Модель
19	Макс. глубина установки

Дополнительная фирменная табличка с техническими данными, поставляемая с насосом, должна крепиться на видном месте рядом с оборудованием.

## 3. Описание изделия

### Технические особенности

Описания, приведенные ниже, связаны с основными компонентами изделий. Выпускаются следующие варианты изделия. См. раздел *Исполнения* на стр. 19.

### Электродвигатель

Насос оборудован 2- или 4-полюсным асинхронным электродвигателем с короткозамкнутым ротором. Электромагнитные компоненты, такие как обмотки статора и ротор, соответствуют уровню эффективности IE3 стандарта IEC 60034-30. Ротор опирается на 2 однорядных шариковых подшипника.

### Редуктор

Между электродвигателем и рабочим колесом устанавливается планетарный редуктор. Редуктор насоса - одноступенчатый. Вал редуктора опирается на два отдельных подшипника с коническими роликами. Такая конструкция гарантирует, что ни продольные, ни радиальные усилия от рабочего колеса не передаются ни на шестерни редуктора, ни на подшипники двигателя.

Редуктор заполнен маслом, а шестерни усилены для обеспечения длительного срока службы. В корпусе редуктора установлен датчик наличия воды в масле, который можно подключить к внешнему реле для подачи аварийного сигнала или отключения двигателя в случае попадания воды.

Информация об объеме, типе масла и интервалах замены масла представлена в Паспорте, Руководстве по монтажу и эксплуатации.

### Подшипники

Электродвигатель: однорядные шарикоподшипники.  
Редуктор: конические роликовые подшипники.

### Уплотнение вала

Для предотвращения попадания окружающей жидкости насос снабжен многоступенчатой системой уплотнений. Первое уплотнение установлено позади рабочего колеса и помещено внутри редуктора, внутрь которого полностью входит вал. Это первичное уплотнение состоит из лабиринтного уплотнения, двух манжетных уплотнений из фторполимера на износостойкой керамической основе и торцевого уплотнения вала. Вторичное уплотнение является механическим уплотнением вала и располагается между редуктором и двигателем.

	Уплотнение вала	Уплотнение между редуктором и двигателем
SRG.xx30 SRG.35.50	Два манжетных уплотнения и торцевое уплотнение вала, SiC/SiC*	Торцевое уплотнение вала, графит / алоксит
Другие насосы SRG	Два манжетных уплотнения и торцевое уплотнение вала, карбид вольфрама / карбид вольфрама	

\* SiC: Карбид кремния.

### Рабочее колесо

Литое трёхлопастное самоочищающееся рабочее колесо из нержавеющей стали.

### Кабель и кабельный ввод

Водонепроницаемый кабельный ввод гарантирует герметичность при уровне погружения до 20 м. Кабельный ввод уплотнен двумя слоями упругой резины с зажимным кольцом.

На заводе устанавливается 6-проводной кабель, который позволяет подключать двигатели для пуска по схеме "звезда - треугольник".

Стандартные типы кабелей	Размеры	Наружный диаметр [мм]
S1BN8-F 11G1.5	11 x 1,5 мм <sup>2</sup>	17
S1BN8-F 11G2.5	11 x 2,5 мм <sup>2</sup>	21
H07RN-F 7G4 + 4 x 1	7 x 4 мм <sup>2</sup> + 4 x 1 мм <sup>2</sup>	21

Необходимый для каждого изделия тип кабеля указан в таблицах в разделе *Технические данные* на стр. 28.

### Датчики

По стандарту семейство SRG снабжено следующими компонентами:

- Три термовыключателя (PTO)
- датчик наличия воды в масле, встроенный в редуктор.

Для датчика наличия воды в масле требуется реле ALR-20/A-Ex. См. раздел *Датчик воды в масле* на стр. 7.

### Способ пуска

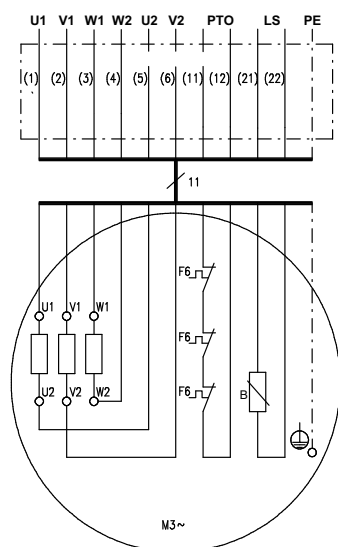
#### Непрерывный режим работы

Во всём диапазоне мощностей рекомендуется пуск по схеме "звезда-треугольник", устройство плавного пуска или преобразователь частоты.

#### Повторно-кратковременный режим эксплуатации

Используйте пуск по схеме "звезда - треугольник", устройство плавного пуска или преобразователь частоты.

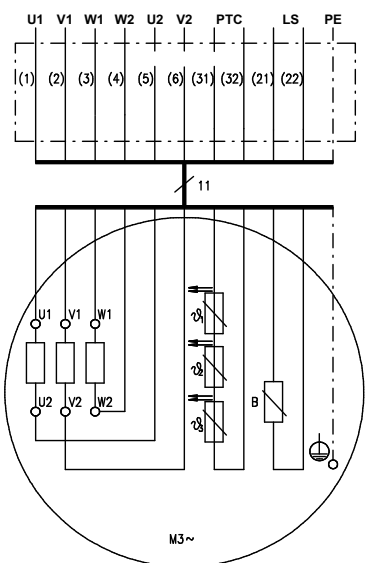
## Схемы электрических подключений



TM02 4940 3308

Рис. 3 Три термовыключателя (PTO)

Клеммы	Описание
1, 2, 3, 4, 5, 6	Выходы трёх обмоток статора (U1, U2, V1, V2, W1, W2)
11, 12	Термовыключатели (F6)
21, 22	Датчик утечки в редукторе (B). См. раздел <i>Датчик воды в масле</i> на стр. 7.



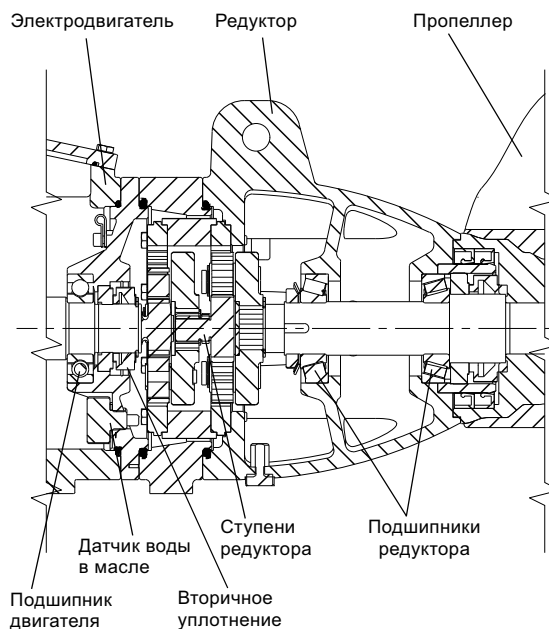
TM02 4932 2002

Рис. 4 Три терморезистора (датчики PTC)

Клеммы	Описание
1, 2, 3, 4, 5, 6	Выходы трёх обмоток статора (U1, U2, V1, V2, W1, W2)
31, 32	Датчики PTC в соответствии со стандартом DIN 44081 (91, 92, 93)
21, 22	Датчик утечки в редукторе (B). См. раздел <i>Датчик воды в масле</i> на стр. 7.

## Датчик воды в масле

Контроль проникновения воды в редуктор осуществляется при помощи датчика наличия воды в масле, установленного в редуктор или корпус уплотнения вала. Посредством внешнего реле датчик инициирует аварийный сигнал и/или отключает электродвигатель.



TM06 2788 4614

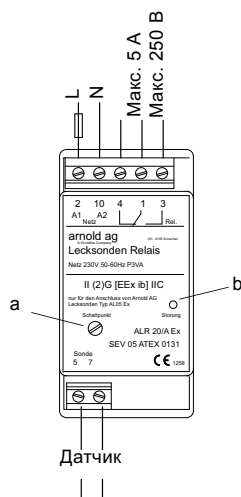
Рис. 5 Редуктор

Рекомендуется подключить датчик к реле. Следует использовать реле Grundfos типа ALR-20/ A-Ex, поставляемое как дополнительная принадлежность. См. раздел *Принадлежности* на стр. 52.

**Примечание:** Не допускается проверка датчика наличия воды в масле с применением омметра или другого контрольно-измерительного прибора, т.к. он является электронным компонентом.



## Реле ALR-20/A-Ex



TM03 2060 3505

Рис. 6 Реле ALR-20/A-Ex

Параметры реле ALR-20/A-Ex указаны в разделе *Размеры, принадлежности* на стр. 25.

### Настройки

Чувствительность реле ALR-20/A-Ex можно проверить следующим образом:

1. Поворачивайте регулировочный винт (а) до тех пор, пока не загорится индикатор реле (b). См. рис. 6.
2. После этого поворачивайте регулировочный винт в обратном направлении до тех пор, пока индикатор не погаснет.
3. Поверните регулировочный винт еще на 60 ° в том же направлении, что на этапе 2.

**Примечание:** Макс. длина кабеля между реле и мешалкой / образователем потока составляет 50 м. При наличии внешнего аварийного индикатора его следует подключать к беспотенциальному выходу, клеммы 1 и 3 или 4.

Питание от сети, клеммы 2 и 10	
Номинальное рабочее напряжение:	230 В перем. тока
Допустимое отклонение напряжения:	- 15/+ 10 %
Частота:	50-60 Гц
Потребляемая мощность:	Прибл. 3 ВА
Трансформатор питания:	В соответствии с требованиями соответствия VDE 0551, VDE и SEV.

Релейный выход, клеммы 4, 1 и 3	
Макс. переключающее напряжение:	250 В перем. тока / 24 В пост. тока
Макс. переключающий ток:	5 А
Макс. мощность переключения:	100 ВА / 100 Вт

Дополнительную информацию можно найти в технических данных на ALR 20/A Ex.

## Рабочие жидкости

Значение pH:	4-10
Температура жидкости:	5-40 °C
Макс. плотность жидкости:	1060 кг/м <sup>3</sup>
Максимальная динамическая вязкость:	500 мПа·с
Максимальное содержание твёрдых веществ:	1,5 %
Концентрация хлоридов:	Нержавеющая сталь DIN W.-Nr. 1.4301: ≤ 200 мг/л

## Звуковое давление

Уровень звукового давления насоса не превышает 70 дБ(А).

## Типовой ряд электродвигателей

Тип насоса	Напряжение питания	Мощность на валу электродвигателя [кВт]	Число полюсов
SRG.08.30.526.08	400-415 В Y	0,8	2
SRG.10.30.606.08	400-415 В Y	1,0	
SRG.13.30.678.08	400-415 В Y	1,3	
SRG.16.30.745.08	400-415 В Y	1,6	
SRG.18.30.806.08	400-415 В Y	1,8	
SRG.30.30.517.25	400-415 В D	3,0	
SRG.40.30.593.25	400-415 В D	4,0	
SRG.50.30.684.25	400-415 В D	5,0	
SRG.60.30.752.25	400-415 В D	6,0	
SRG.70.30.814.25	400-415 В D	7,0	
SRG.35.50.257.27	400-415 В D	3,5	4
SRG.50.50.291.27	400-415 В D	5,0	
SRG.65.50.343.27	400-415 В D	6,5	
SRG.80.50.378.27	400-415 В D	8,0	
SRG.100.50.412.27	400-415 В D	10,0	
SRG.70.80.263.11	400-415 В D	7,0	
SRG.100.80.303.11	400-415 В D	10,0	
SRG.120.80.323.11	400-415 В D	12,0	
SRG.130.80.340.11	400-415 В D	13,0	
SRG.160.80.355.11	400-415 В D	16,0	
SRG.130.80.375.11	400-415 В D	13,0	4
SRG.200.80.388.11	400-415 В D	20,0	
SRG.240.80.417.11	400-415 В D	24,0	



## 4. Подбор оборудования

### Заказ рециркуляционного насоса

Чтобы сделать заказ, необходимо указать номера следующих продуктов:

- рециркуляционный насос SRG (стандартное исполнение);
- специальные исполнения насоса (опция);
- принадлежности для монтажа;
- электрооборудование, реле датчика утечки и преобразователь частоты.

### Стандартный насос

Пример того, что входит в заказ стандартного насоса SRG:

- рециркуляционный насос с двигателем, редуктором, рабочим колесом и рамой насоса
- кабель длиной 10 или 15 м (разные номера продуктов с кабелем разной длины)
- лакокрасочное покрытие черного цвета, NCS9000N, толщина 450 мкм
- три термовыключателя (PTO), по одному в каждой обмотке двигателя
- датчик наличия воды в масле, встроенный в редуктор.

**Примечание:** В приложении Grundfos Product Center можно найти характеристики изделий путем ввода обозначения типа, например, SRG.30.30.517.25.

### Исполнения

Если требуется более длинный кабель или взрывозащищенное исполнение, то это уже выходит за рамки стандартного насоса. Перечень исполнений можно найти в разделе *Исполнения* на стр. 19.

### Принадлежности

Чтобы правильно выбрать принадлежности, см. раздел *Принадлежности* на стр. 84.

**Примечание:** Принадлежности не монтируются на заводе.

### Реле

С насосами SRP может использоваться реле ALR-20/A Ex (заказывается отдельно).

### Выбор насоса SRG

Руководство по подбору приводится только в качестве рекомендаций. Для получения более подробной информации обратитесь в компанию Grundfos. Диаграммы характеристик для подбора насосов SRG Grundfos получены с учётом следующих данных:

- описание системы и план-монтаж
- расход, Q, л/с
- геодезический напор,  $H_{geo}$  ( $H_{geo} = H_2 - H_1$ ), м.

**Примечание:** В отличие от обычных насосов сточных вод потеря напора рециркуляционных насосов оказывает значительное влияние на суммарный напор и должна учитываться.

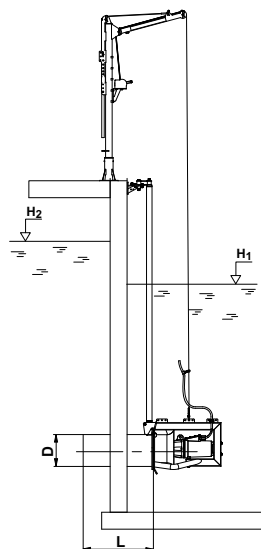


Рис. 7 План-схема системы

На основании плана-схемы системы можно рассчитать потери напора.

### Обозначения

Обозначения, используемые в расчётах на следующих страницах:

A	=	Площадь
D	=	Внутренний диаметр трубопровода
L	=	Длина трубопровода
g	=	Ускорение свободного падения (9,81 м/с <sup>2</sup> )
H	=	Полный напор насоса
H <sub>1</sub>	=	Уровень жидкости в резервуаре 1
H <sub>2</sub>	=	Уровень жидкости в резервуаре 2
H <sub>f</sub>	=	Потери напора на трение
H <sub>geo</sub>	=	Геодезический напор
H <sub>сист</sub>	=	Потери напора в системе
H <sub>J</sub>	=	Потери напора в трубах
H <sub>Jп</sub>	=	Потери напора в арматуре и системе
H <sub>арм</sub>	=	Потери напора в клапанах (данные поставщика - обычно от 0,05 до 0,5 м)
Q	=	Расход
V	=	Скорость потока
δ	=	Коэффициент потерь
$V = \frac{Q \text{ [м}^3\text{/с]}}{A \text{ [м}^2\text{]}}$		

### Уравнения

$$H_f = H_{geo} + H_{сист}$$

$$H_{сист} = H_{арм} + \sum H_{Jп} + H_J$$

### Площадь поперечного сечения труб

DN	Площадь [м <sup>2</sup> ]
300	0,0707
400	0,1257
500	0,1963
600	0,2827
700	0,3848
800	0,5027

ТМ03 0571 3408

## Номограмма для определения потерь напора в трубопроводе

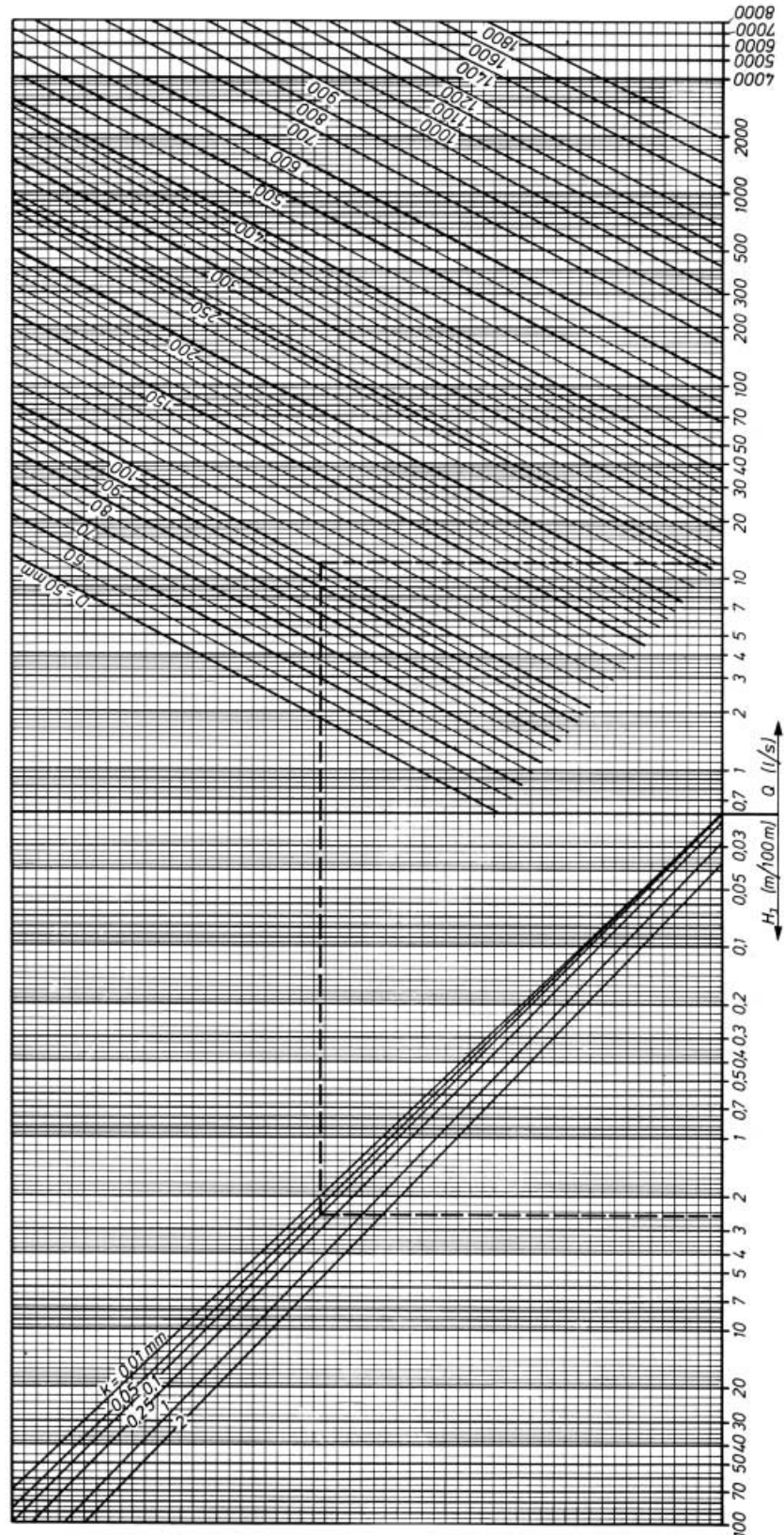
Ориентировочные значения шероховатости поверхности (k) для труб

Материал трубопровода	k для новой трубы [мм]	k для старой трубы [мм]
Пластмасса	0,01	0,25
Тянутая сталь	0,05	1,0
Сварная сталь	0,1	1,0
Тянутая нержавеющая сталь	0,05	0,25
Сварная нержавеющая сталь	0,1	0,25
Чугун	0,25	1,0
Оцинкованная сталь	0,15	
Битумизированный чугун	0,12	
Бетон	0,3...2,0	
Асбестоцемент	0,025	

Номограмма для определения потерь напора в трубопроводе для чистой воды 20 °C

Q: расход [л/с]  
 Q: 12 л/с  
 D: внутренний диаметр трубопровода [мм]  
 k: шероховатость поверхности [мм]  
 H<sub>f</sub>: потери в трубе [м/100 м]

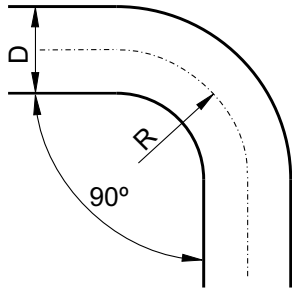
Пример  
 Q: 12 л/с  
 D: 100 мм  
 k: 0,1 мм  
 H<sub>f</sub>: 2,5 м/100 м



TM03 0585 0305

Рис. 8 Номограмма для определения потерь напора в трубопроводе

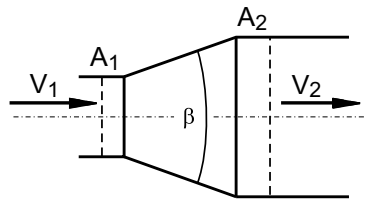
Потери напора в арматуре и системах



TM03 0837 0505

Рис. 9 Потери напора в колене

R/D	1	2	3	4	6
z	0,36	0,19	0,16	0,15	0,21
R/D	8	10	12	16	20
z	0,28	0,32	0,35	0,39	0,41



TM03 0838 0505

Рис. 10 Потери напора при расширении

$$H_{Jn} = \zeta \frac{V_1^2}{2g} \quad \zeta = k \left( 1 - \frac{A_1}{A_2} \right)^2$$

b°	5	10	15	20	30	40	45	50
k	0,13	0,17	0,26	0,41	0,71	0,90	0,93	1,05
β°	60	70	80	90	100	120	140	160
k	1,12	1,13	1,10	1,07	1,06	1,05	1,04	1,02

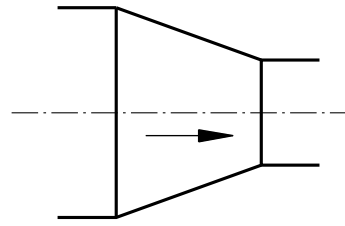


Рис. 11 Потери напора при сужении

$$H_{Jn} \approx 0$$

TM03 0839 0505

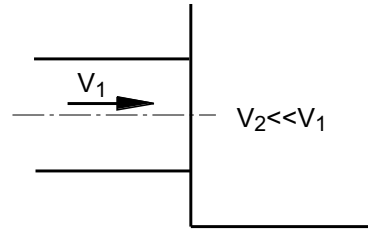


Рис. 12 Потери напора на выходе

$$H_{Jn} = \frac{V_1^2}{2g}$$

TM03 0840 0505

## Пример

## Расчёт Н [м]

Q	= 325 л/с
H <sub>гео</sub>	= 0,35 м
L <sub>труб</sub>	= 2 м
H	= H <sub>гео</sub> + H <sub>сист</sub>
H <sub>сист</sub>	= H <sub>J</sub> + ΣH <sub>Jn</sub> + H <sub>арм</sub>
H <sub>J</sub>	= 0 вследствие малой длины трубы
H <sub>Jn</sub>	= ограничивается потерями на выходе
H <sub>Jn</sub>	= $\frac{V_1^2}{2g} \Rightarrow V_1 = \frac{(0,325 \text{ [м}^3/\text{с]})}{0,1963 \text{ [м}^2]} = 1,66 \text{ [м/с]} \Rightarrow H_{Jn} = \frac{1,66^2 \text{ [м}^2/\text{с}^2]}{2 \times 9,81 \text{ [м/с}^2]} = 0,14 \text{ [м]}$
H <sub>арм</sub>	= 0, т.к. отсутствует запорный элемент

## Результат

H <sub>сист</sub>	= 0 м + 0,14 м + 0 м = 0,14 м
H	= 0,35 м + 0,14 м = 0,49 м

Q: 325 л/с

H: 0,49 м

На основании этого расчета определяем, что для указанных условий применения подходит насос SRG.35.50.257.27.5.1B.

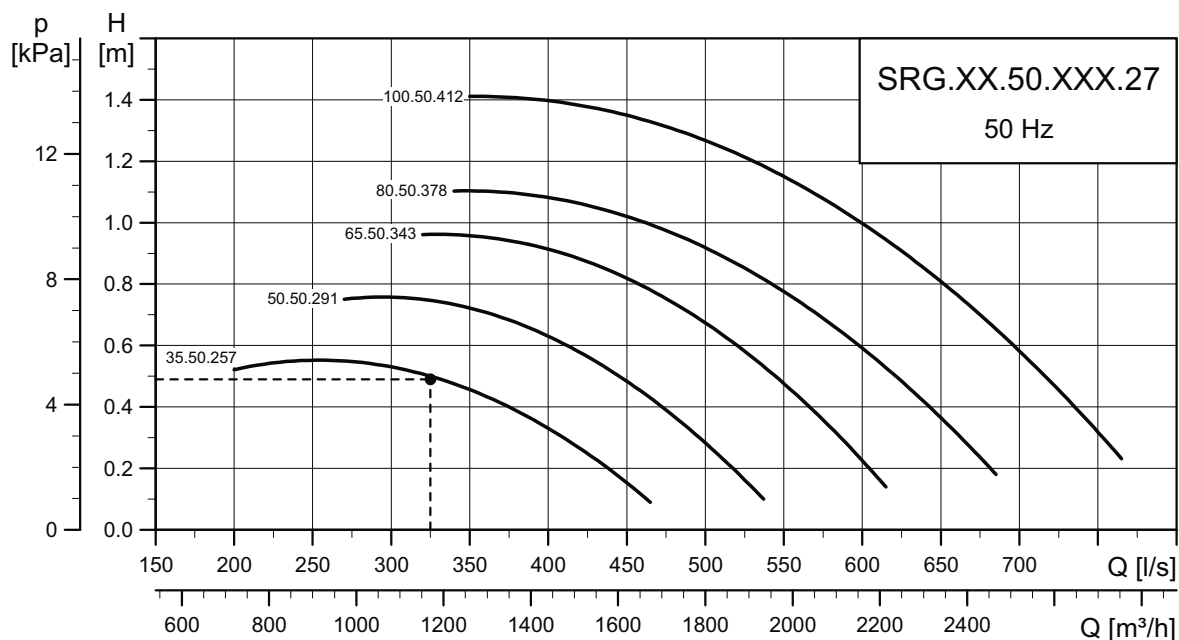
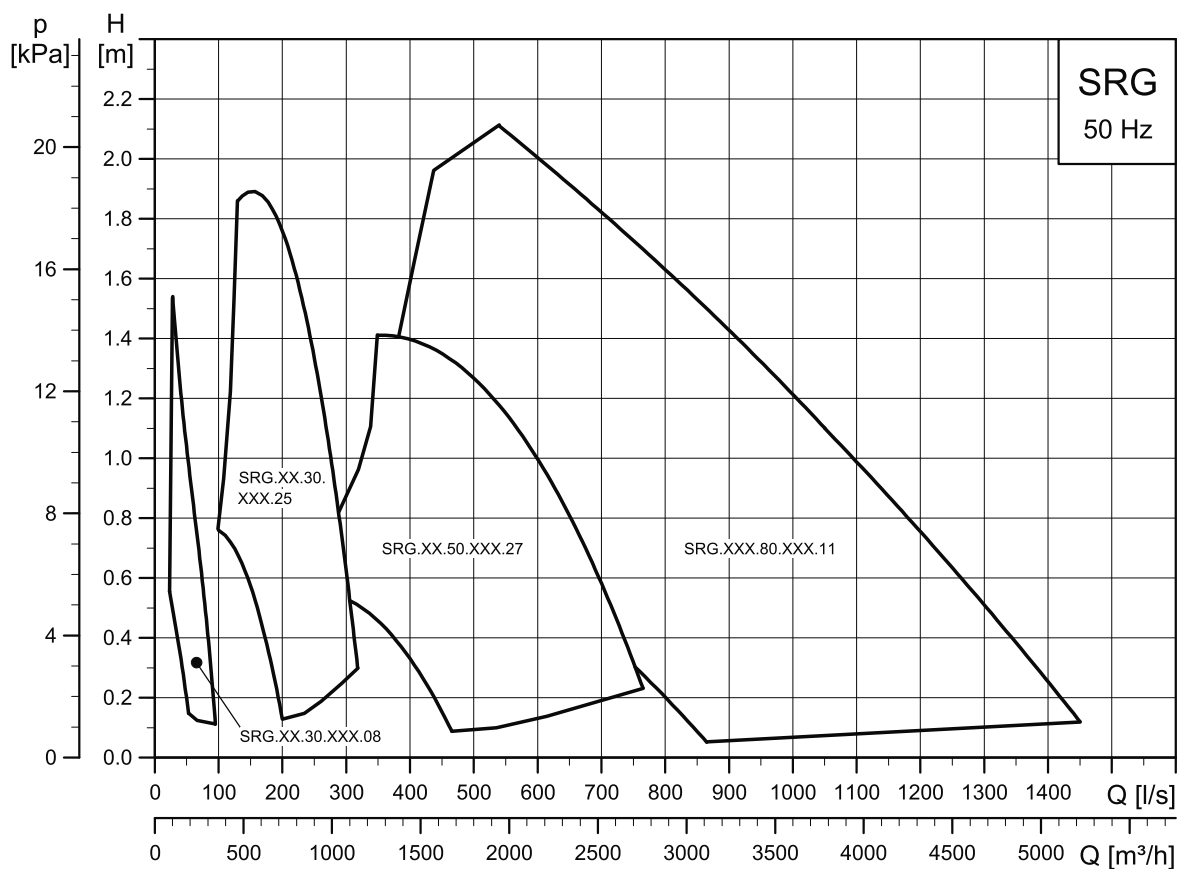


Рис. 13 Диаграммы рабочих характеристик для выбора насоса SRG.xx.50.xxx.27

TM06 2638 4514

### Диапазон рабочих характеристик для выбора насоса, 50 Гц



TM06 2639 4514

Рис. 14 Диапазон рабочих характеристик, 50 Гц

## Диаграммы рабочих характеристик

SRG.xx.30.xxx.08

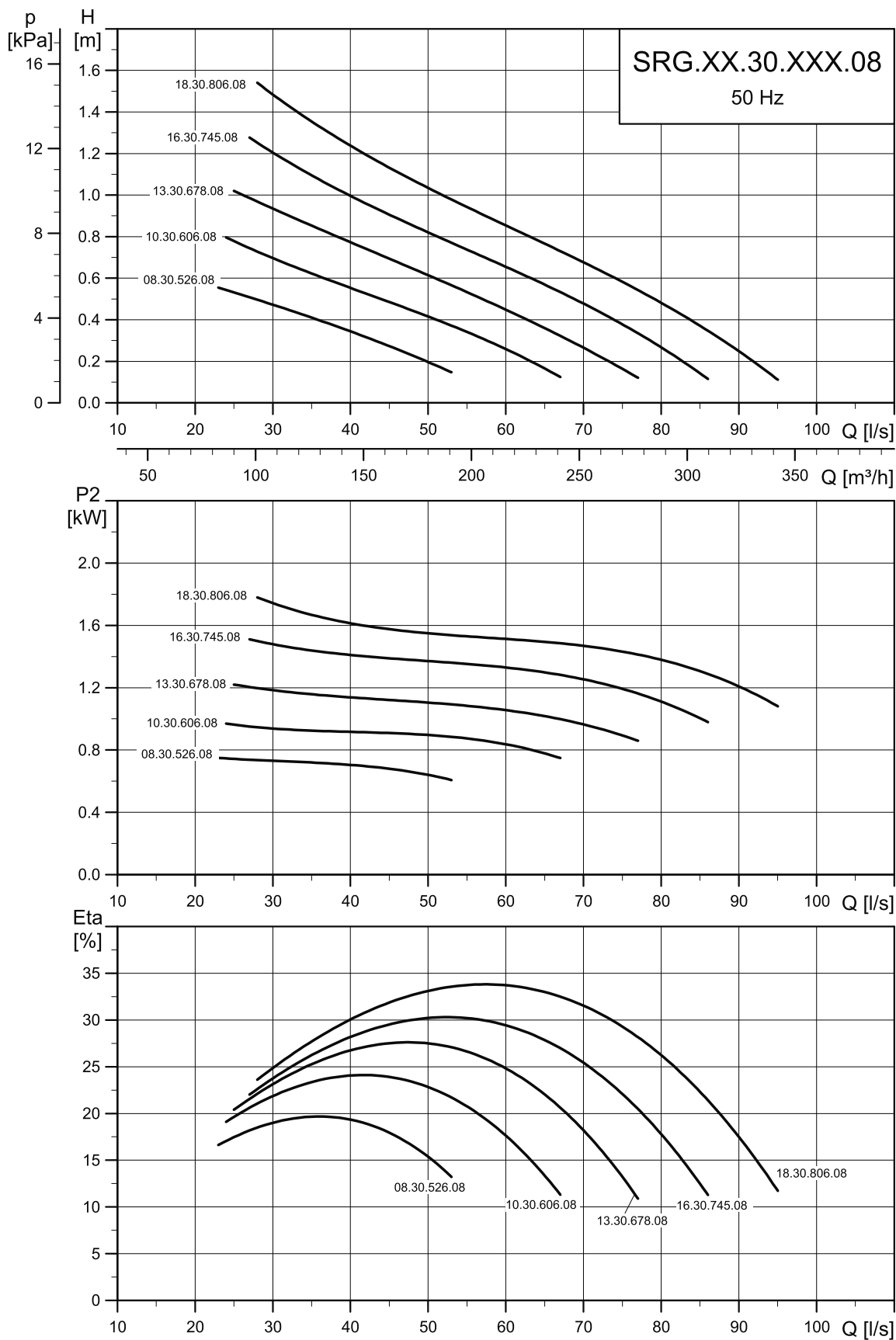


Рис. 15 Диаграммы рабочих характеристик для выбора насоса, SRG.xx.30.xxx.08

SRG.xx.30.xxx.25

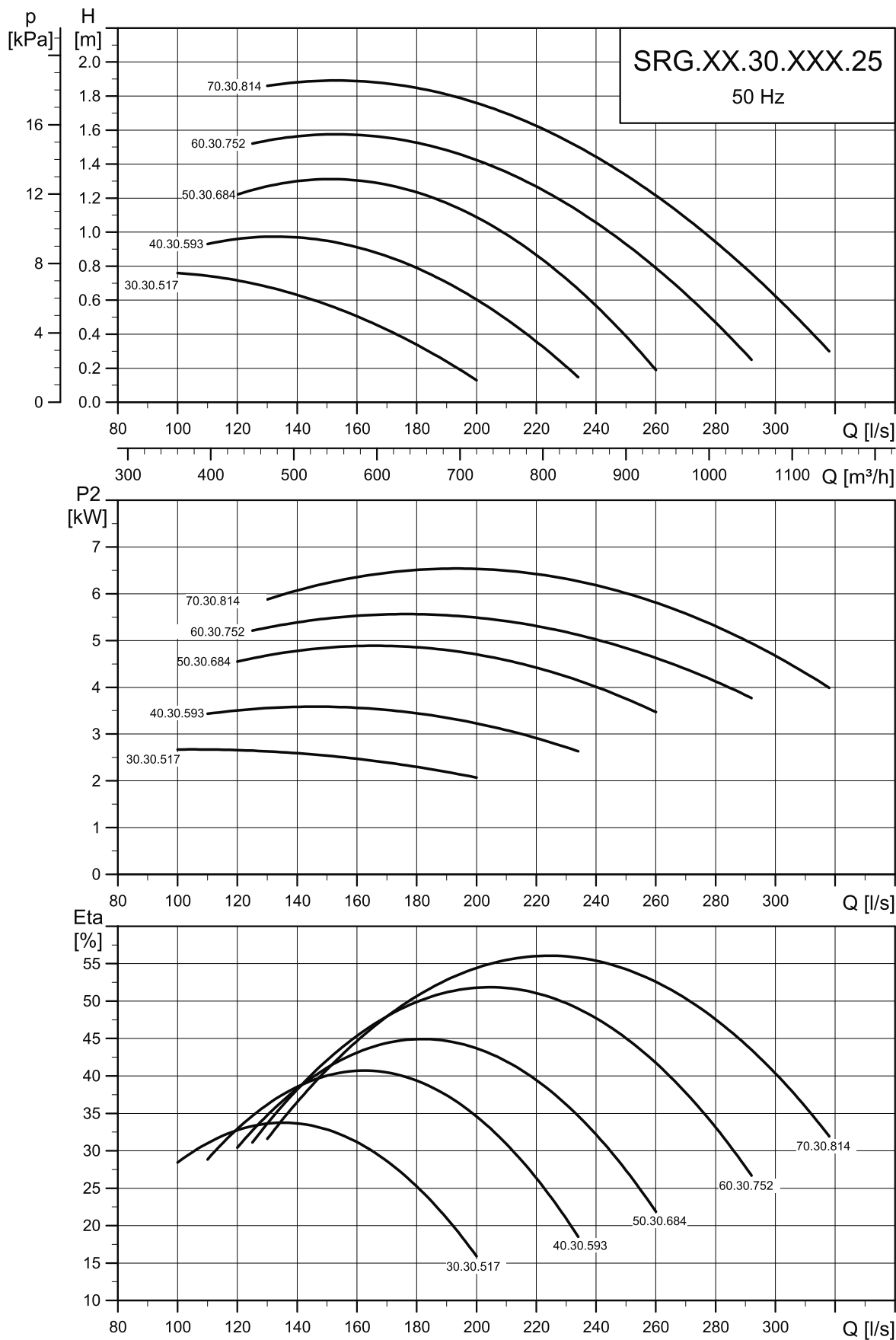


Рис. 16 Диаграммы рабочих характеристик для выбора насоса, SRG.xx.30.xxx.25

TM06 2641 4514



## SRG.xx.50.xxx.27

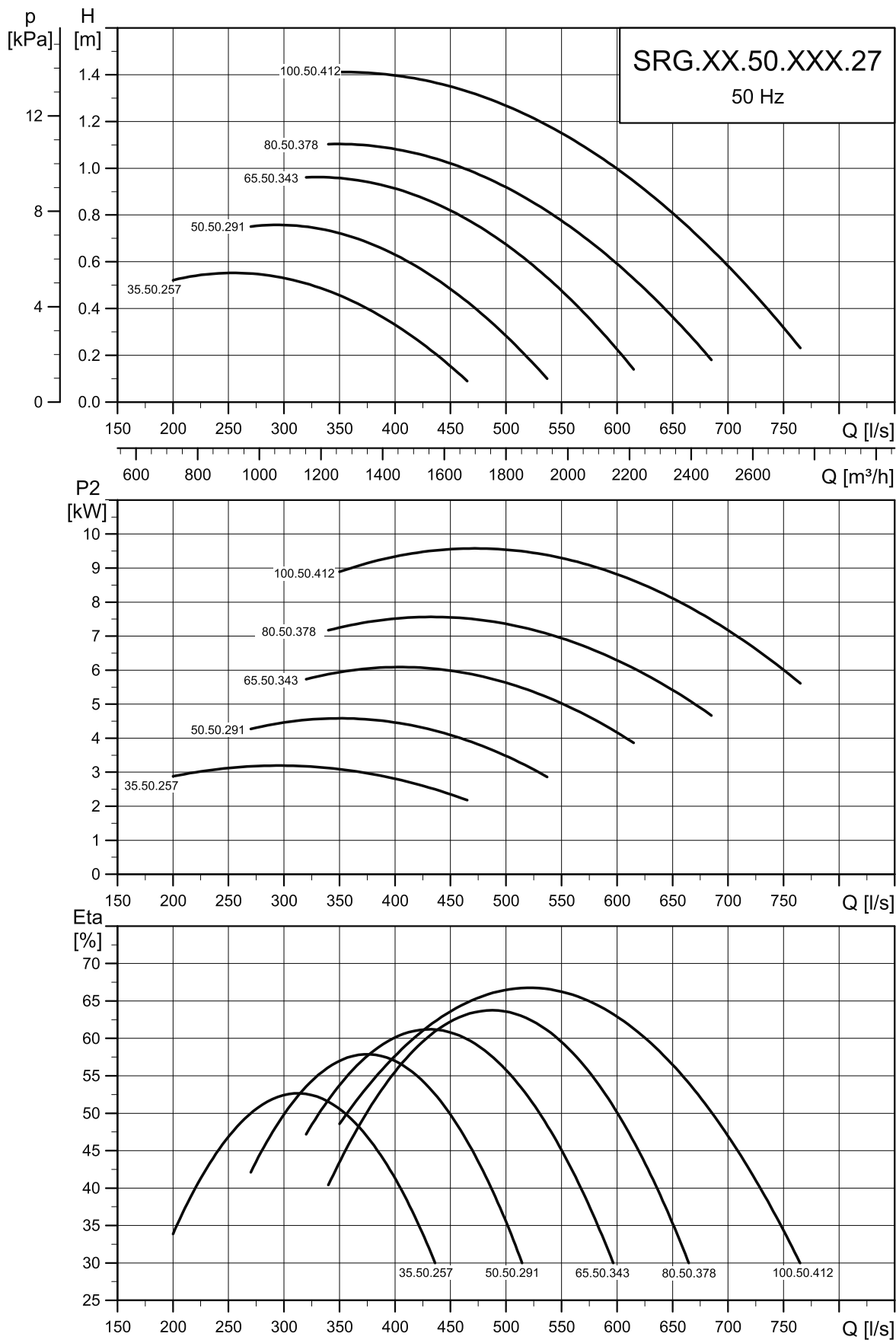


Рис. 17 Диаграммы рабочих характеристик для выбора насоса, SRG.xx.50.xxx.27

TM04 3542 4514

SRG.xxx.80.xxx.11

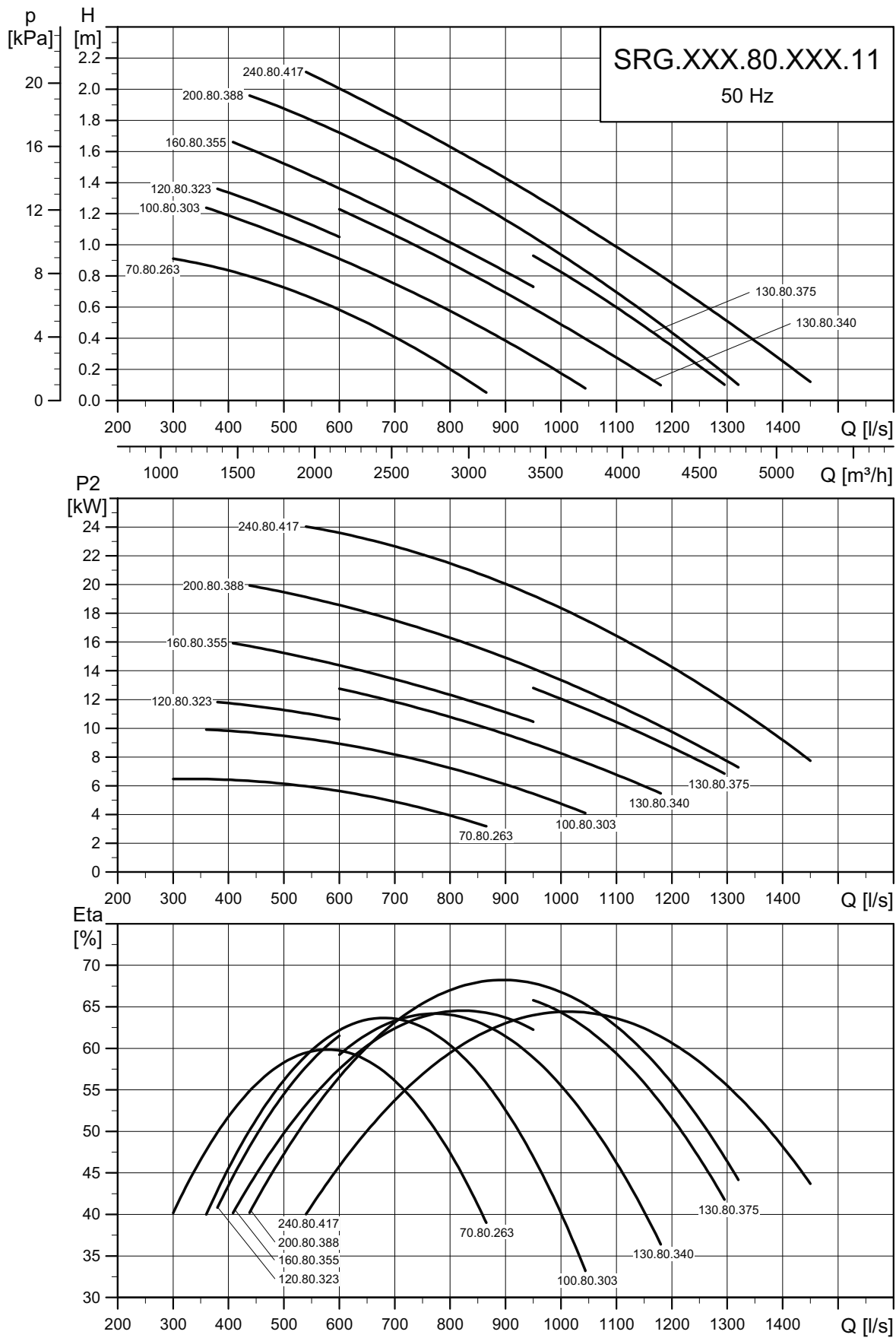


Рис. 18 Диаграммы рабочих характеристик для выбора насоса, SRG.xx.80.xxx.11

TM06 2643 4514

## 5. Модельный ряд

### 400-415 В

Типовое обозначение	Номера продуктов со стандартными кабелями		Номера продуктов с экранированными кабелями	
	10 м	15 м	10 м	15 м
SRG.08.30.526.08.5.0B	98798022	98798047	98798072	98798097
SRG.10.30.606.08.5.0B	98798023	98798048	98798073	98798098
SRG.13.30.678.08.5.0B	98798024	98798049	98798074	98798099
SRG.16.30.745.08.5.0B	98798025	98798050	98798075	98798100
SRG.18.30.806.08.5.0B	98798026	98798051	98798076	98798101
SRG.30.30.517.25.5.1B	98798027	98798052	98798077	98798102
SRG.40.30.593.25.5.1B	98798028	98798053	98798078	98798103
SRG.50.30.684.25.5.1B	98798029	98798054	98798079	98798104
SRG.60.30.752.25.5.1B	98798030	98798055	98798080	98798105
SRG.70.30.814.25.5.1B	98798031	98798056	98798081	98798106
SRG.35.50.257.27.5.1B	98798032	98798057	98798082	98798107
SRG.50.50.291.27.5.1B	98798033	98798058	98798083	98798108
SRG.65.50.343.27.5.1B	98798034	98798059	98798084	98798109
SRG.80.50.378.27.5.1B	98798035	98798060	98798085	98798110
SRG.100.50.412.27.5.1B	98798036	98798061	98798086	98798111
SRG.70.80.263.11.5.1B	98798037	98798062	98798087	98798112
SRG.100.80.303.11.5.1B	98798038	98798063	98798088	98798113
SRG.120.80.323.11.5.1B	98798039	98798064	98798089	98798114
SRG.130.80.340.11.5.1B	98798040	98798065	98798090	98798115
SRG.130.80.375.11.5.1B	98798042	98798067	98798092	98798117
SRG.160.80.355.11.5.1B	98798041	98798066	98798091	98798116
SRG.200.80.388.11.5.1B	98798043	98798068	98798093	98798118
SRG.240.80.417.11.5.1B	98798045	98798070	98798095	98798120

## 6. Исполнения

### Исполнения

#### Электродвигатель

Силовой кабель	Стандартный кабель длиной более 15 м	7 x 4 мм <sup>2</sup> + 4 x 1,0 мм <sup>2</sup> , Ø21	H07RN-F 7G4 + 4 x 1	25 м	Обратитесь в компанию Grundfos.
				35 м	
				50 м	
		11 x 1,5 мм <sup>2</sup> , Ø17	S1BN8-F 11G1.5	25 м	
				35 м	
				50 м	
Экранированный силовой кабель	Экранированный кабель (вмонтированный в кабельный ввод), комплект	7 x 4 мм <sup>2</sup> + 4 x 1 мм <sup>2</sup> , Ø22,5	S1BC4N8-F 7G4 + 4 x 1	25 м	Обратитесь в компанию Grundfos.
				35 м	
Защита от перегрева	Датчик РТС - по одному на фазу				Обратитесь в компанию Grundfos.

#### Покрытие

Покрытие изделия	Корпус двигателя/редуктора	Разные цвета	Обратитесь в компанию Grundfos.
		Защитный слой увеличенной толщины	
Покрытие рабочего колеса	Рабочие колеса из нержавеющей стали	Разные цвета	Эпоксидное, 300 мкм
		Защитный слой	

#### Испытания

Сертификат об испытаниях двигателя без жидкости	Электрические свойства и герметичность	Обратитесь в компанию Grundfos.
Производственный сертификат	Сертификат соответствия EN 10204 2,1	Обратитесь в компанию Grundfos.
Сертификат заводских испытаний	Сертификат проверки и испытаний согласно EN 10204 2,2	Обратитесь в компанию Grundfos.

#### Прочее

Специальная упаковка	Упаковка партиями, жёсткие/мягкие коробки, особая упаковка.	Обратитесь в компанию Grundfos.
Нестандартная фирменная табличка		Обратитесь в компанию Grundfos.
Другие модификации		Обратитесь в компанию Grundfos.

## 7. Конструкция

### Насос

Номера позиций на рис. 19 см. раздел  
Спецификация материалов на стр. 20.

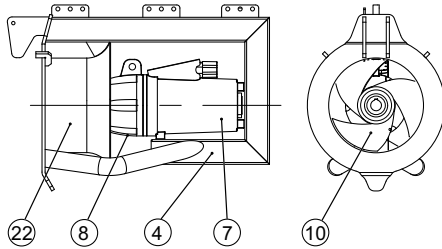


Рис. 19 SRG

### Установочный чертёж

Номера позиций на рис. 20 см. в разделе  
Спецификация материалов на стр. 20.

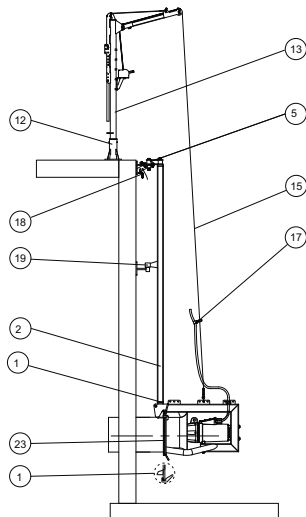


Рис. 20 Пример монтажа насоса

Детальные чертежи всех принадлежностей  
представлены в разделе *Перечень  
принадлежностей* на стр. 53.

### Спецификация материалов

Номера позиций указаны на рисунках с 19 по 21.

Поз.	Компонент	Материал	Стандарт DIN W.-Nr./EN	AISI/ASTM
1	Нижнее крепление для соединительного фланца	Нержавеющая сталь	1.4301	304
2	Стойка из профиля	Нержавеющая сталь	1.4301	304
4	Рама насоса	Нержавеющая сталь	1.4301	304
5	Верхний кронштейн крепления	Нержавеющая сталь	1.4301	304
7	Корпус двигателя	Чугун марки 25 (EN-GJL-250)	EN-JL1040	
8	Корпус редуктора	Чугун марки 25 (EN-GJL-250)	EN-JL1040	
10	Рабочее колесо	Нержавеющая сталь	1.4581/1.4404	316
12	Опора кран-балки	Нержавеющая сталь	1.4301	304
13	Кран с лебёдкой и подъёмным тросом	Нержавеющая сталь	1.4301	304
15	Подъёмный трос с зажимом	Нержавеющая сталь	1.4404	316 L
17	Кабельный зажим	Нержавеющая сталь	1.4301	304
18	Фиксатор кабеля с соединительной скобой. Ø10	Нерж. сталь / синтетический материал	1.4404	316 L
19	Промежуточный кронштейн крепления	Нержавеющая сталь	1.4301	304
22	Напорный патрубок	Нержавеющая сталь	1.4301	304
23	Соединительный фланец	Сталь	1.4301	304

### Кран-балка

Рекомендации по выбору подходящего размера  
крана-балки для конкретного насоса SRG  
представлены в разделе *Указатель  
принадлежностей* на стр. 52. Кран-балка легко  
снимается с опоры, поз. 12, при необходимости  
использования её в другой установке.

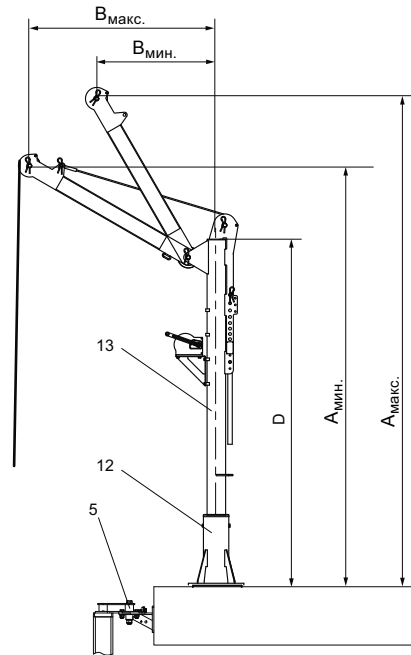


Рис. 21 Кран-балка

Тип кран-балки	A <sub>мин.</sub> [мм]	A <sub>макс.</sub> [мм]	V <sub>мин.</sub> [мм]	V <sub>макс.</sub> [мм]	D [мм]
M	2838	3521	654	1474	2286
L	2838	3521	654	1474	2280

Тип кран-балки	M	L
Диаметр троса	Ø6	Ø7
Тип лебёдки	8 AF	12 AF
Макс. нагрузка	250 кг	500 кг
Общий вес	61,2 кг	76,5 кг

### Детализированный чертеж

SRG.xx.30.xxx и SRG 35.50.xxx

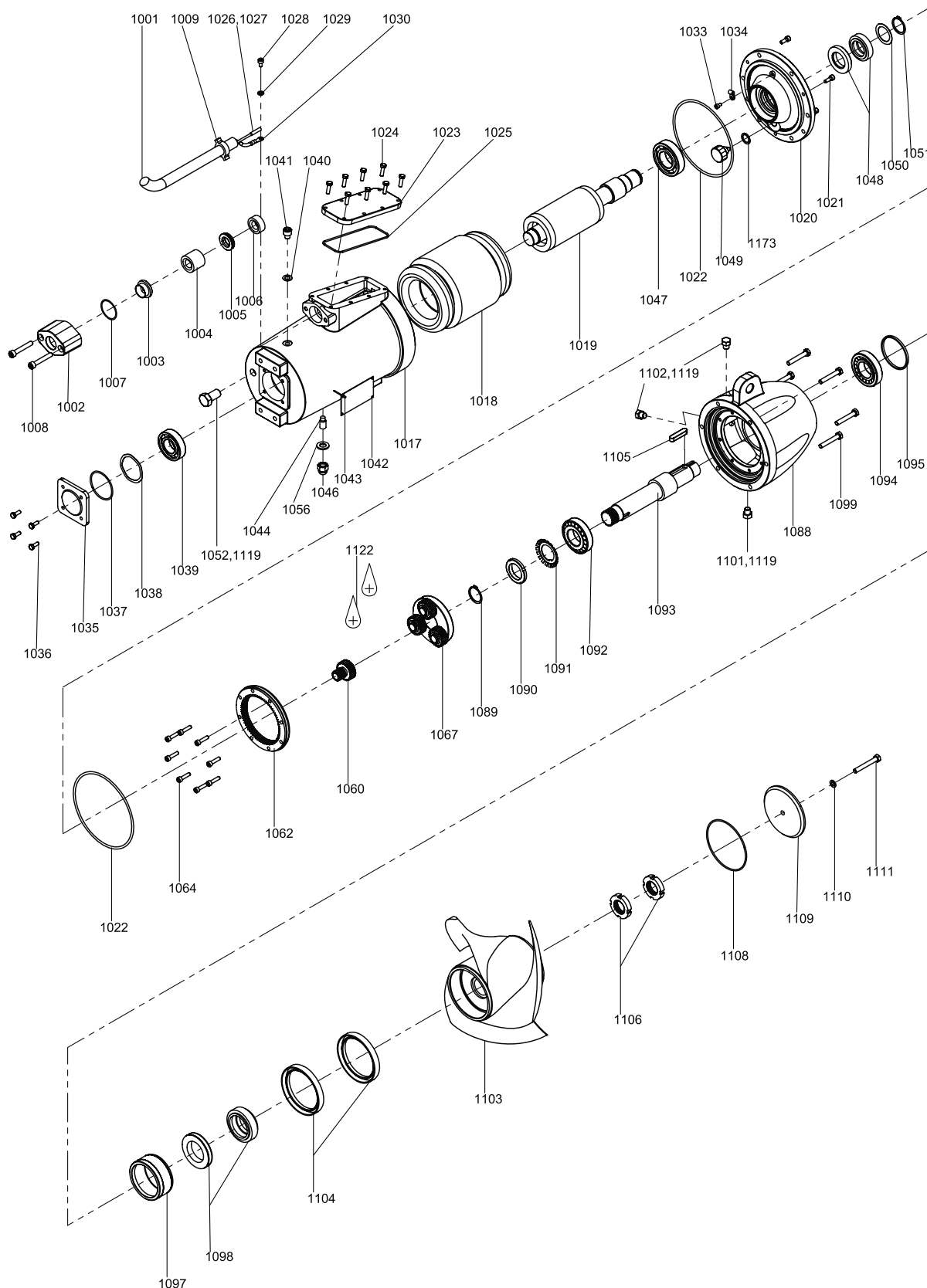


Рис. 22 SRG.xx.30.xxx и SRG 35.50.xxx

TM06 2752 4616

## SRG.50-100.50.xxx и SRG.70-130.80.xxx

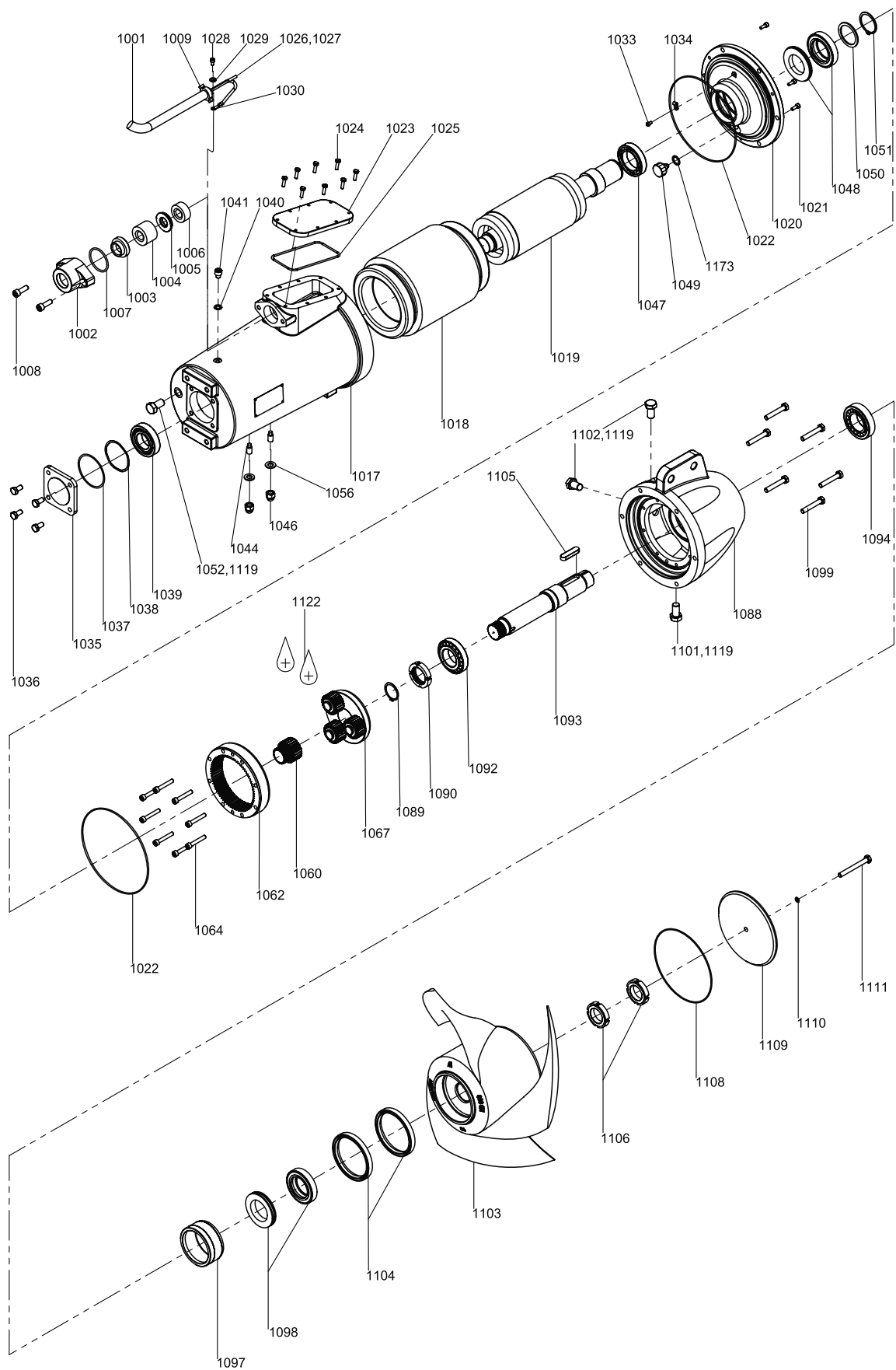


Рис. 23 SRG.50-100.50.xxx и SRG.70-130.80.xxx

TM06 2750 4614



SRG.150-240.80.xxx и SRG.120.323.11.5.1B

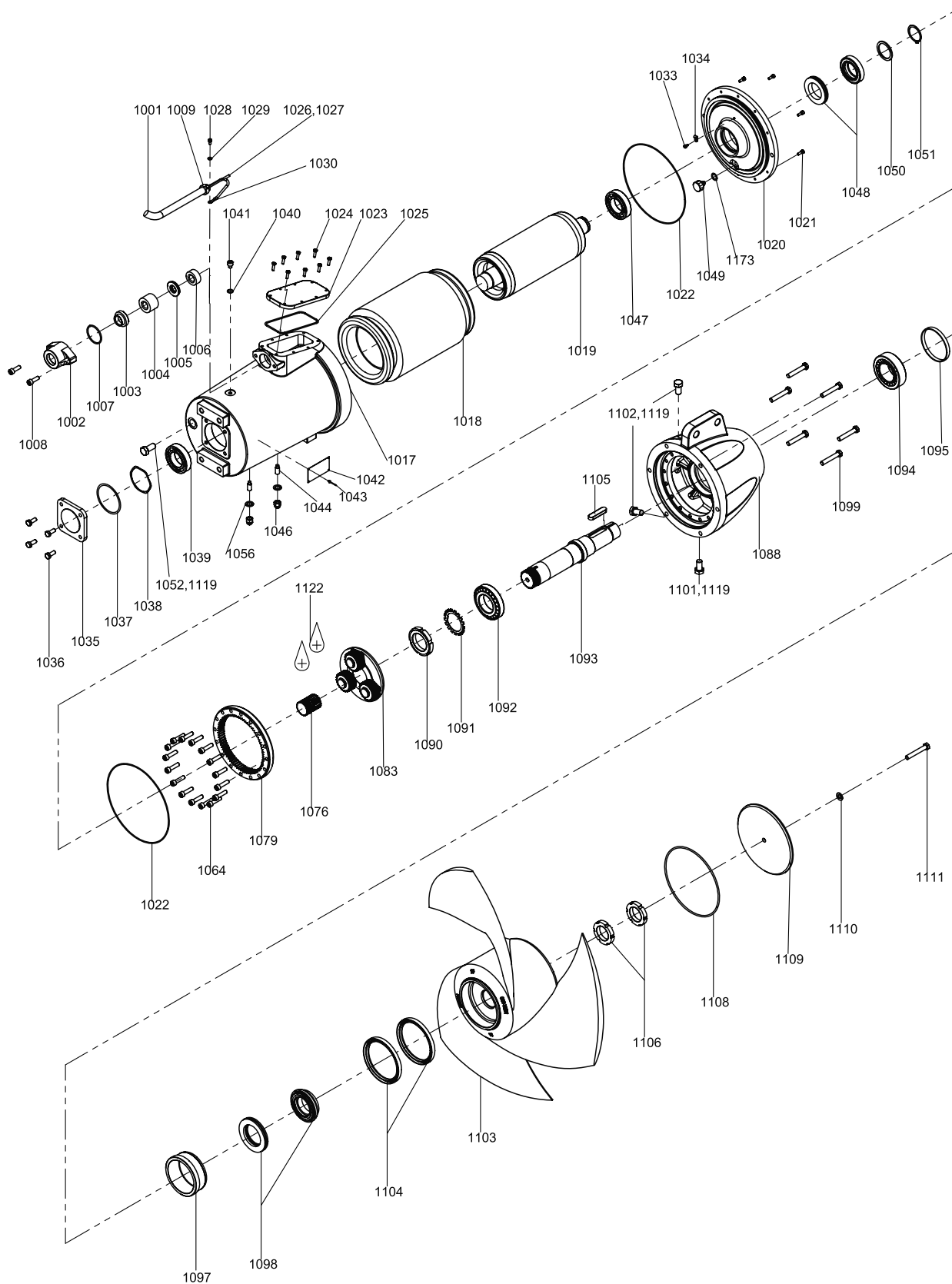


Рис. 24 SRG.150-240.80.xxx и SRG.120.323.11.5.1B

TM06 2751 4614

## Номера позиций и наименование материалов

Поз.	Описание	Материал
1001	Кабель	CPE (Резина)
1002	Кабельный фланец	EN-GJL250
1003	Направляющая кабеля	DIN 1.4301
1004	Уплотнение кабеля, большое	Эластомер (твёрдость по Шору 70)
1005	Упорная шайба	DIN 1.4301
1006	Уплотнение кабеля, малое	Эластомер (твёрдость по Шору 70)
1007	Уплотнительное кольцо	NBR
1008	Винт	DIN 1.4301
1009	Кабельная стяжка	Оцинкованная сталь
1017	Корпус двигателя	EN-GJL250
1018	Статор	Термообработанный листовой металл / медь
1019	Ротор с валом	Термообработанный листовой металл / алюминий /DIN 1.7147
1020	Фланец двигателя	EN-GJL250
1021	Винт	Оцинкованная сталь
1022	Уплотнительное кольцо	NBR
1023	Крышка клеммной коробки	EN-GJL250
1024	Винт	DIN 1.4301
1025	Уплотнительное кольцо	NBR
1026	Кабельная муфта	Лужёная медь, полиамидная изоляция
1027	Кабельная муфта	Лужёная медь, полиамидная изоляция
1028	Винт	Оцинкованная сталь
1029	Стопорная шайба	Оцинкованная пружинная сталь
1030	Кабельный наконечник	Лужёная медь
1033	Винт	Оцинкованная сталь
1034	Кабельный зажим	
1035	Крышка подшипника	EN-GJL250
1036	Винт	DIN 1.4301
1037	Уплотнительное кольцо	NBR
1038	Компенсационный диск	DIN 1.0605
1039	Шарикоподшипник	
1040	Шайба с прорезью	Медь
1041	Винт	DIN 1.4301
1042	Фирменная табличка	DIN 1.4301
1043	Заклепка	DIN 1.4301 (INOX/INOX)
1044	Регулировочный винт	Оцинкованная сталь
1046	Гайка	DIN 1.4301
1047	Шарикоподшипник	
1048	Торцевое уплотнение вала	Графит / алоксит / бутадиен-нитрильный каучук
1049	Датчик воды в масле	Латунь / эпоксидная смола
1050	Регулировочная прокладка	Светлотянутая сталь
1051	Стопорное кольцо	Пружинная сталь (DIN 17222)
1052	Пробка	Латунь (DIN 2.0220)
1053	Соединение для защитного заземления	Никелированная латунь
1056	Уплотнительная шайба	Медь
1060	Центральное зубчатое колесо	34CrMo4V (DIN 1.7220)
1062	Кольцевое зубчатое колесо	34CrMo4V (DIN 1.7220)
1064	Винт	Оцинкованная сталь

Поз.	Описание	Материал
1067	Планетарный редуктор в сборе	Ск45N (DIN 1.1191)/34CrMo4V
1088	Корпус редуктора	EN-GJL250
1089	Стопорное кольцо	Пружинная сталь (DIN 17222)
1090	Корончатая гайка	Светлотянутая сталь
1091	Стопорная шайба	Светлотянутая сталь
1092	Конический роликподшипник	
1093	Вал редуктора	16CrNi4 (DIN 1.5713)
1094	Конический роликподшипник	
1095	Прокладочное кольцо	DIN 1.0570
1097	Компенсационное кольцо	DIN 1.4301
1098	Торцевое уплотнение вала	Карбид вольфрама / SiC-SiC
1099	Винт	DIN 1.4301
1101	Пробка сливного отверстия с магнитом	Латунь (DIN 2.0220)
1102	Пробка	Латунь (DIN 2.0220)
1103	Рабочее колесо	DIN 1.4408/DIN 1.4581
1104	Манжетное уплотнение	FKM
1105	Шпонка	Ск45
1106	Корончатая гайка	Светлотянутая сталь
1108	Уплотнительное кольцо	NBR
1109	Крышка ступицы	DIN 1.4301
1110	Шайба	Латунь (DIN 2.0220)
1111	Винт	DIN 1.4301
1119	Лента	PTFE
1120	Уплотнительная паста	
1121	Уплотнительная паста, Curil K2	
1122	Масло для редуктора	ISO VG 68
1173	Уплотнительная шайба	Медь

Размеры, принадлежности

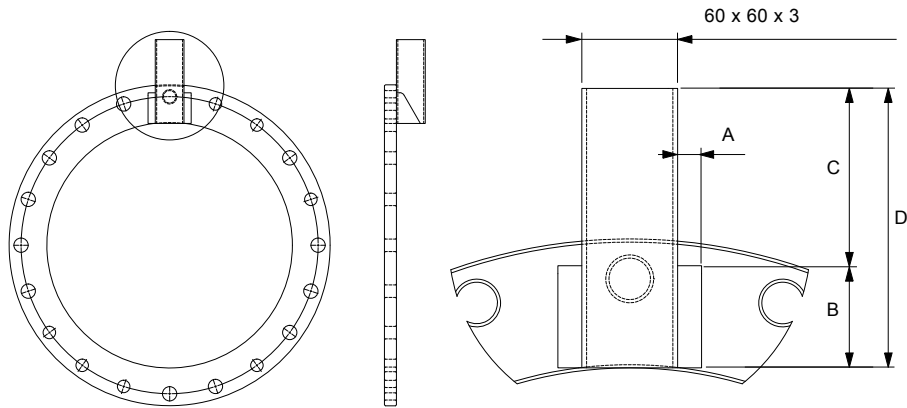


Рис. 25 Нижнее крепление на соединительном фланце

TM03 0572 0615

Тип насоса	A [мм]	B [мм]	C [мм]	D [мм]
Все типы SRP	15	64	156	220

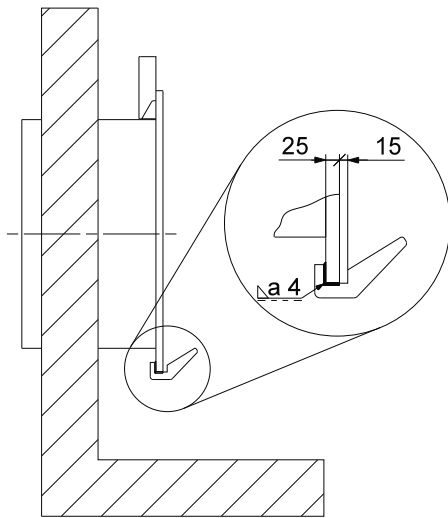


Рис. 26 Направляющие клыки для соединительного фланца, SRG.xx.80.xx (поставляются вместе с нижним креплением)

TM06 35169 0615

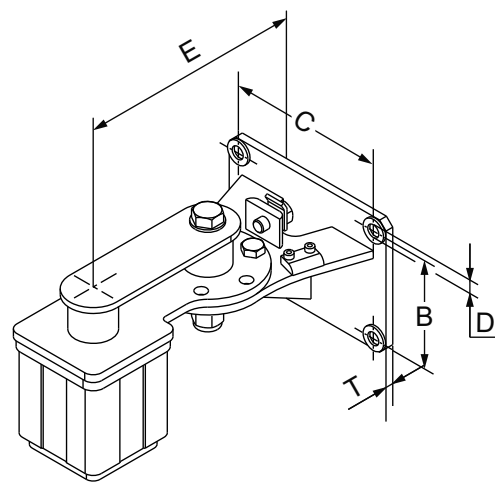
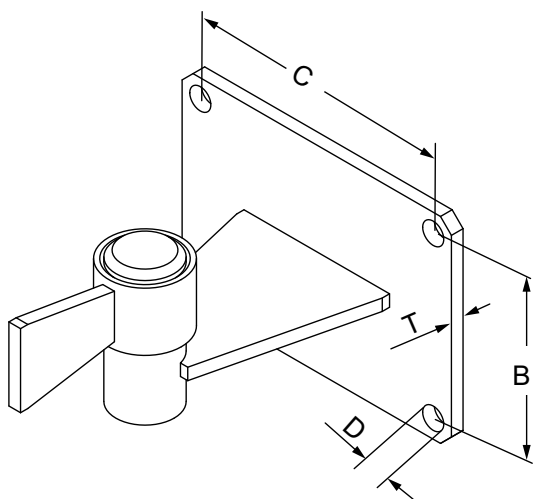


Рис. 27 Верхний кронштейн крепления

TM04 3899 0309

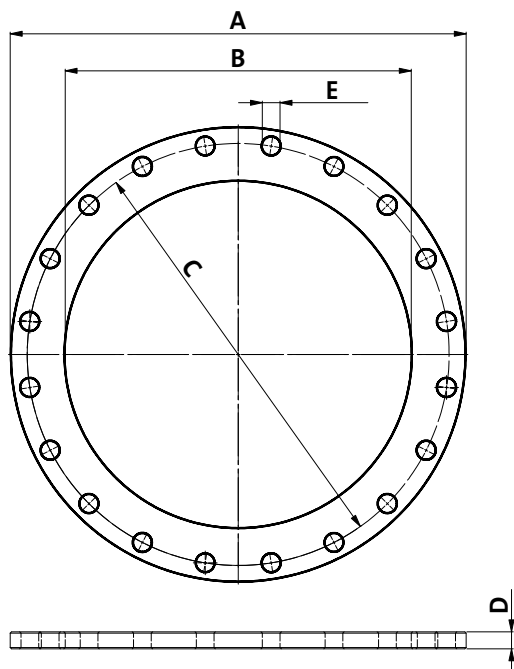
Стойка из профиля	B [мм]	C [мм]	D [мм]	E [мм]	T [мм]
60 x 60				240	
80 x 80				250	
100 x 100	110	160	15	261	8
120 x 120				261	



TM04 3903 0309

Рис. 28 Промежуточный кронштейн крепления

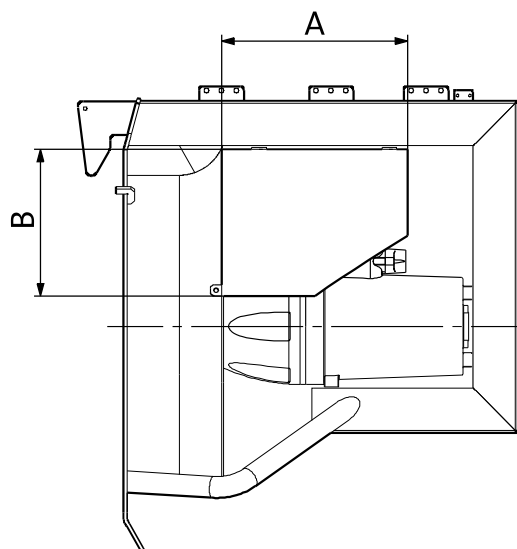
B [мм]	C [мм]	D [мм]	T [мм]
110	160	15	8



TM03 0465 5104

Рис. 29 Соединительный фланец

DN	A [мм]	B [мм]	C [мм]	D [мм]	E [мм]
300	445	306,5	400	15	12 x Ø22
500	670	508,5	620	25	20 x Ø26
800	1015	816	950	25	24 x Ø33

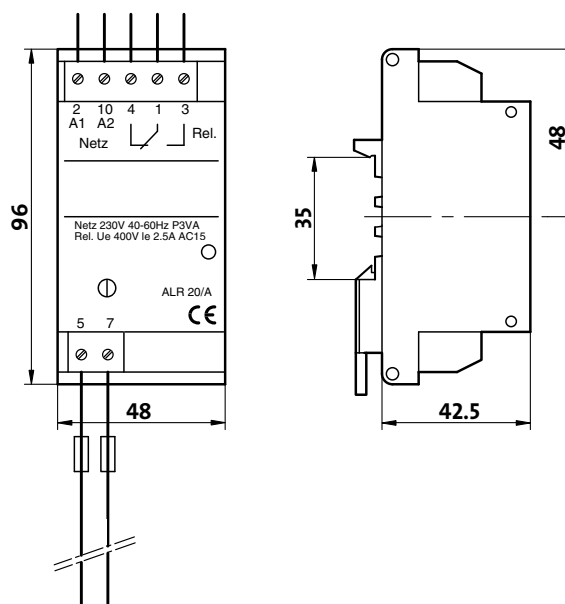


TM03 0563 0502

Рис. 30 Кожух для предотвращения образования воронки

Тип насоса	A [мм]	B [мм]	Масса [кг]
SRG.xx.30.xx	300	174	3
SRG.xx.50.xx	420	256	6
SRG.xx.80.xx	500	399	15

## Габаритный чертёж реле ALR-20/A-Ex



TM02 8867 0904

Рис. 31 Реле ALR-20/A-Ex

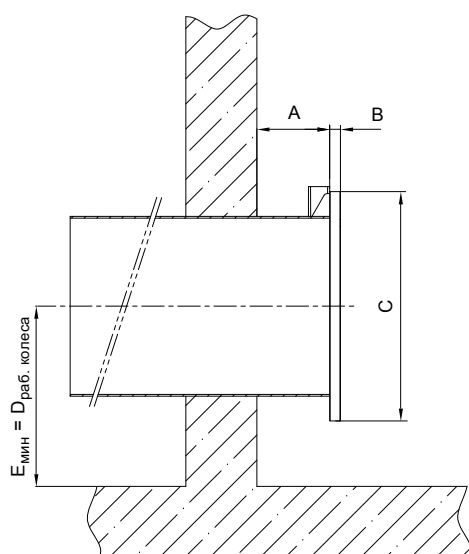
Размеры указаны в мм.

## 8. Монтажное положение

### Общие сведения

Погружные рециркуляционные насосы должны правильно устанавливаться на месте эксплуатации с целью достижения эффективной работы и предотвращения возникновения вибраций, которые могут привести к износу и(или) снижению производительности насоса.

Погружные рециркуляционные насосы обычно оборудуются напорным трубопроводом, подсоединяющимся к соединительному фланцу. См. рис. 32.



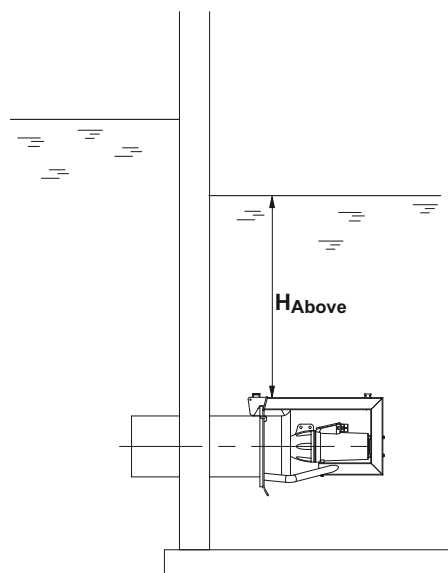
TM06 2654 4514

Рис. 32 Размеры соединительного патрубка

Тип насоса	DN	Фланец	A [мм]	B [мм]	C [мм]	E <sub>мин.</sub> [мм]
SRG.xx.30	300	PN 10 2/3	270	15	445	300
SRG.xx.50	500			25	670	500
SRG.xx.80	800			1015	800	

E: расстояние от дна резервуара до оси соединительного патрубка.

Если насос эксплуатируется при низких уровнях воды, необходимо установить специальный кожух для защиты насоса от подсосывания воздуха в рабочее колесо. Кожух для предотвращения образования воронки поставляется как принадлежность. См. рис. 33.



TM06 2663 4514

Рис. 33 Монтаж с кожухом для предотвращения образования воронки

H<sub>Above</sub>: расстояние от верхней части рамы насоса до поверхности жидкости.

Тип насоса	Минимальное H <sub>Above</sub> без кожуха предотвращения образования воронки [мм]	Минимальное H <sub>Above</sub> с кожухом для предотвращения образования воронки [мм]
SRG.xx.30	450	300
SRG.xx.50	750	500
SRG.xx.80	1200	800

Аэрационные диффузоры установить ниже насоса невозможно.

Расстояние от рабочего колеса насоса до ближайшего аэрационного диффузора должно быть не менее пяти диаметров рабочего колеса плюс высота установки.

Возможна параллельная работа нескольких насосов. Расстояние между насосами должно быть не менее трех диаметров рабочего колеса, измеренное от оси до оси.

## 9. Технические данные

### Расшифровка диаграмм рабочих характеристик

Приведенные ниже инструкции действительны для кривых, показанных в графиках рабочих характеристик на следующих страницах. Допуски на рабочие характеристики в соответствии с ISO 9906:2012, класс 3B.

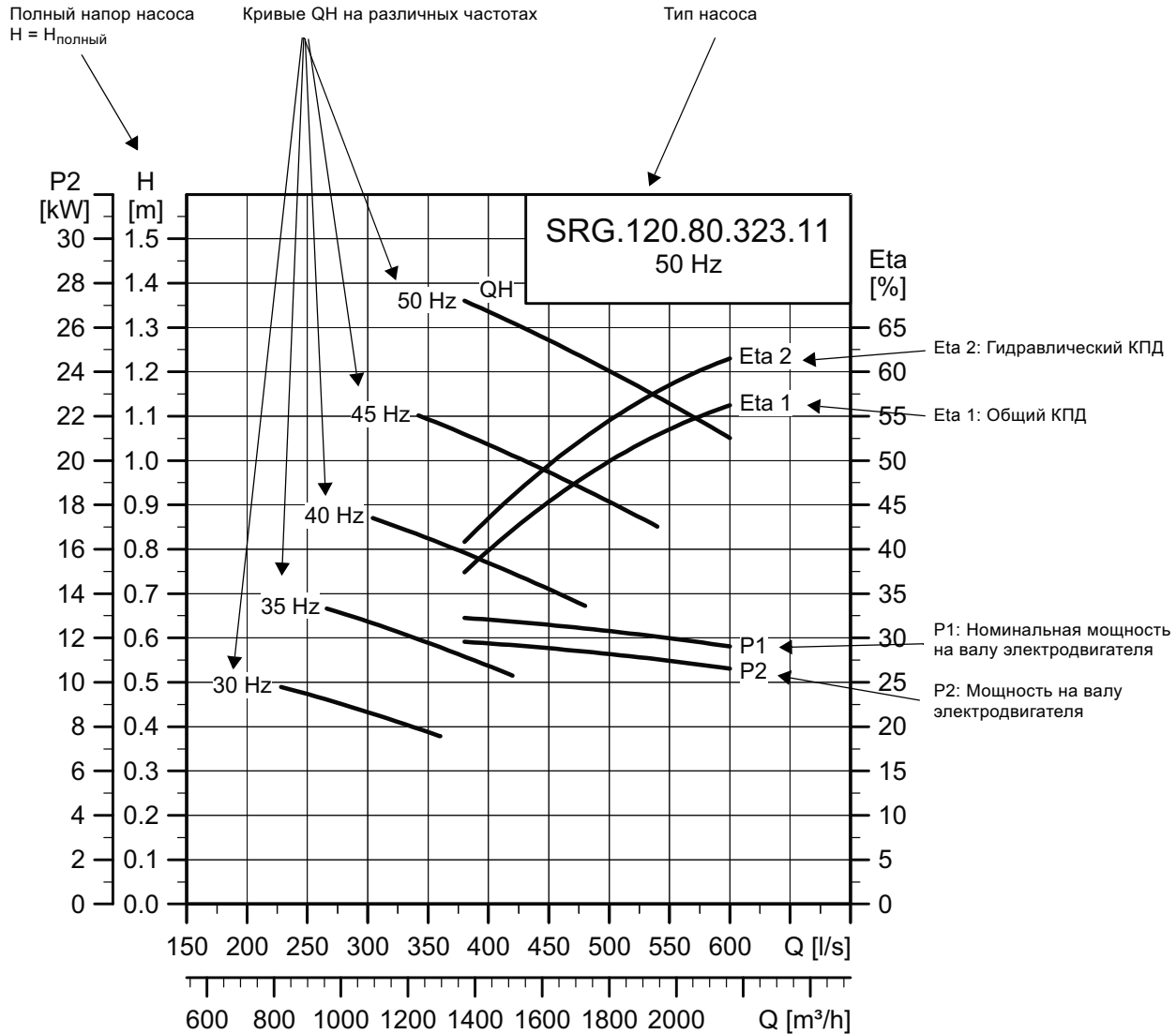


Рис. 34 Диаграммы рабочих характеристик

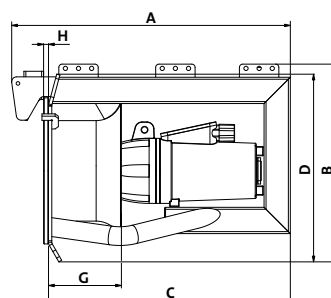
TM04 3053 4414

## SRG.08.30.526.08.5.0B

### Общие сведения

Непрерывный режим работы с преобразователем частоты	30-50 Гц
Напряжение питания	3 x 400-415 В
Допустимое отклонение напряжения	- 10/+ 6 %
Число полюсов	2
Выходная мощность P2	0,8 кВт
$I_H$	2,0 А
$I_{пуск}$	28 А
Сос ф. 1/1 нагрузки	0,76
Номинальный диаметр рабочего колеса	300 мм
Кол-во лопаток рабочего колеса	3
Частота вращения рабочего колеса	526 мин <sup>-1</sup>
Угол наклона лопатки	8 °
Степень защиты	IP68
Максимальная глубина установки	20 м
Максимальное количество пусков в час	20
Длина кабеля	10 и 15 м
Стандартный кабель	S1BN8-F 11G1.5
Экранированный кабель	S1BC4N8-F 7G4 + 4 x 1

### Размеры и масса

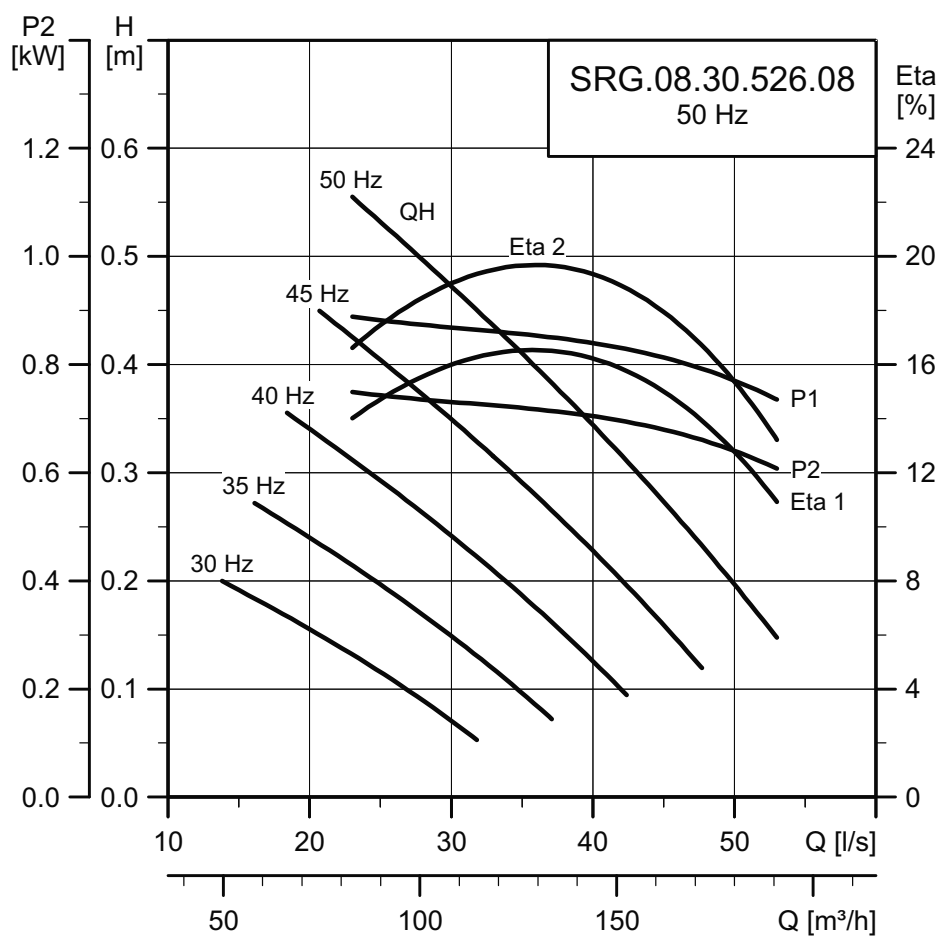


TM03 0647 0205

A [мм]	B [мм]	C [мм]	D [мм]	G [мм]	H [мм]	Длина кабеля [м]	Масса* [кг]	
							Стандарт	Экранированный
848	602	736	571	220	15	10	109	113
						15	111	117

\* Включая кабель.

### Диаграммы рабочих характеристик



TM06 2597 4414

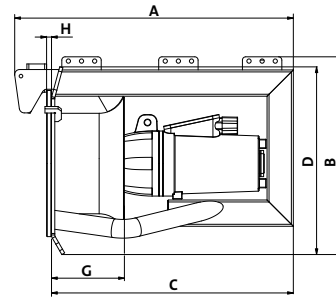


# SRG.10.30.606.08.5.0B

## Общие сведения

Непрерывный режим работы с преобразователем частоты	30-50 Гц
Напряжение питания	3 x 400-415 В
Допустимое отклонение напряжения	- 10/+ 6 %
Число полюсов	2
Выходная мощность P2	1,0 кВт
I <sub>н</sub>	2,3 А
I <sub>пуск</sub>	28 А
Сos φ, 1/1 нагрузки	0,81
Номинальный диаметр рабочего колеса	300 мм
Кол-во лопаток рабочего колеса	3
Частота вращения рабочего колеса	606 мин <sup>-1</sup>
Угол наклона лопатки	8 °
Степень защиты	IP68
Максимальная глубина установки	20 м
Максимальное количество пусков в час	20
Длина кабеля	10 и 15 м
Стандартный кабель	S1BN8-F 11G1.5
Экранированный кабель	S1BC4N8-F 7G4 + 4 x 1

## Размеры и масса

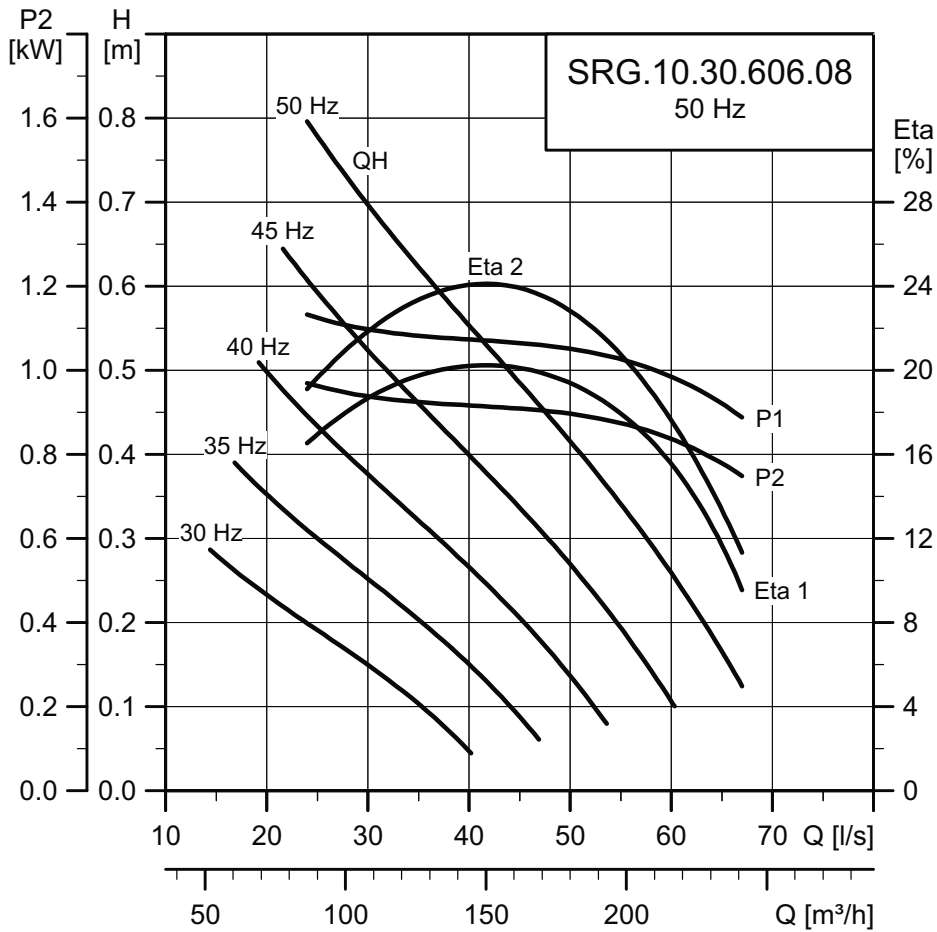


TM03 0547 0205

A [мм]	B [мм]	C [мм]	D [мм]	G [мм]	H [мм]	Длина кабеля [м]	Масса* [кг]	
							Стандарт	Экранированный
848	602	736	571	220	15	10	109	113
						15	111	117

\* Включая кабель.

## Диаграммы рабочих характеристик



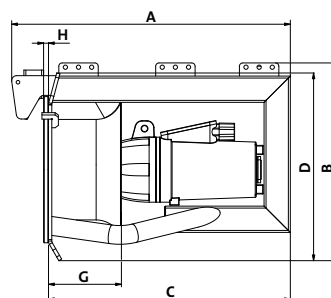
TM06 2598 4414

## SRG.13.30.678.08.5.0B

### Общие сведения

Непрерывный режим работы с преобразователем частоты	30-50 Гц
Напряжение питания	3 x 400-415 В
Допустимое отклонение напряжения	- 10/+ 6 %
Число полюсов	2
Выходная мощность P2	1,3 кВт
$I_H$	2,7 А
$I_{пуск}$	28 А
Сos φ, 1/1 нагрузки	0,86
Номинальный диаметр рабочего колеса	300 мм
Кол-во лопаток рабочего колеса	3
Частота вращения рабочего колеса	678 мин <sup>-1</sup>
Угол наклона лопатки	8 °
Степень защиты	IP68
Максимальная глубина установки	20 м
Максимальное количество пусков в час	20
Длина кабеля	10 и 15 м
Стандартный кабель	S1BN8-F 11G1.5
Экранированный кабель	S1BC4N8-F 7G4 + 4 x 1

### Размеры и масса

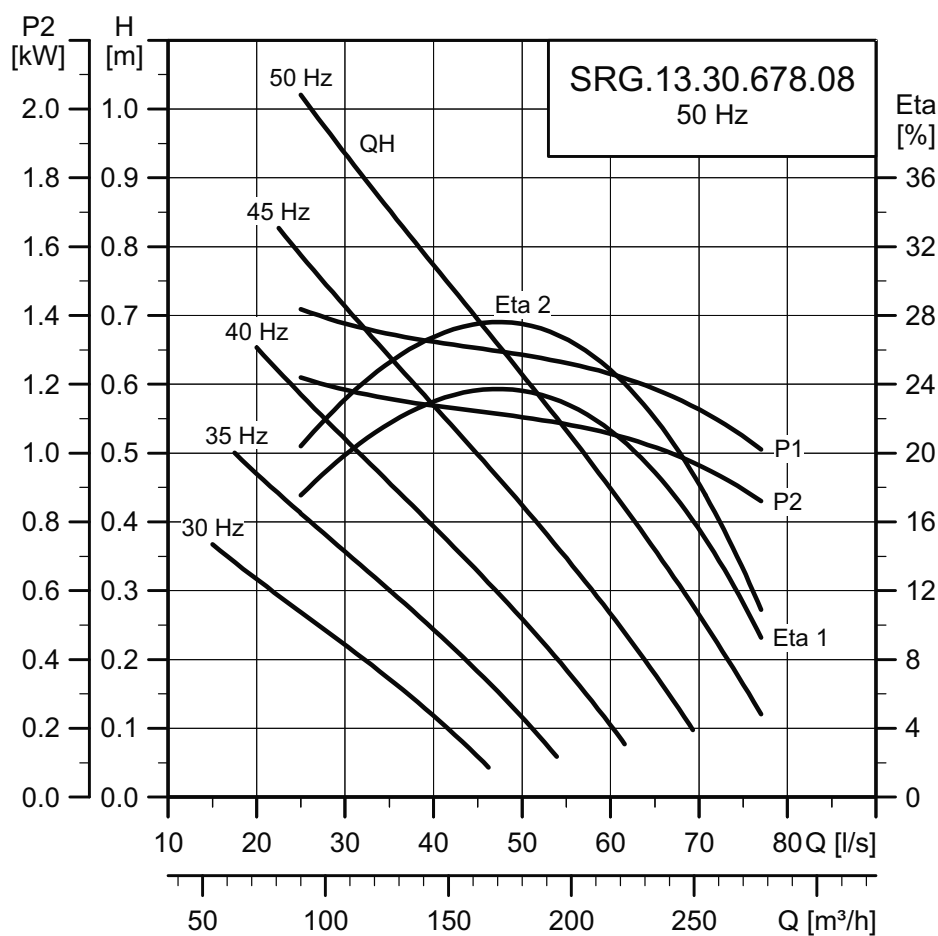


TM03 0547 0205

A [мм]	B [мм]	C [мм]	D [мм]	G [мм]	H [мм]	Длина кабеля [м]	Масса* [кг]	
							Стандарт	Экранированный
848	602	736	571	220	15	10	109	113
						15	111	117

\* Включая кабель.

### Диаграммы рабочих характеристик



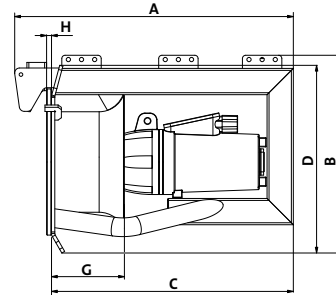
TM06 2599 4414

# SRG.16.30.745.08.5.0B

## Общие сведения

Непрерывный режим работы с преобразователем частоты	30-50 Гц
Напряжение питания	3 x 400-415 В
Допустимое отклонение напряжения	- 10/+ 6 %
Число полюсов	2
Выходная мощность P2	1,6 кВт
I <sub>н</sub>	3,2 А
I <sub>пуск</sub>	28 А
Сos φ, 1/1 нагрузки	0,89
Номинальный диаметр рабочего колеса	300 мм
Кол-во лопаток рабочего колеса	3
Частота вращения рабочего колеса	745 мин <sup>-1</sup>
Угол наклона лопатки	8 °
Степень защиты	IP68
Максимальная глубина установки	20 м
Максимальное количество пусков в час	20
Длина кабеля	10 и 15 м
Стандартный кабель	S1BN8-F 11G1.5
Экранированный кабель	S1BC4N8-F 7G4 + 4 x 1

## Размеры и масса

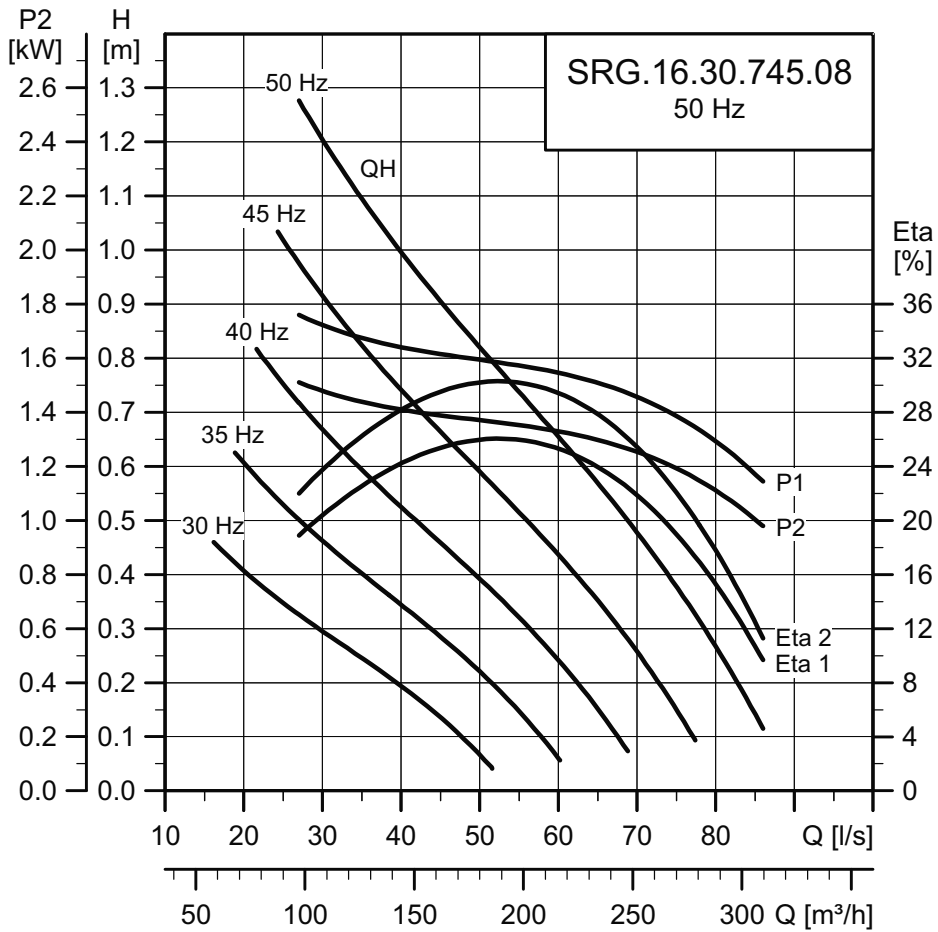


TM03 0547 0205

A [мм]	B [мм]	C [мм]	D [мм]	G [мм]	H [мм]	Длина кабеля [м]	Масса* [кг]	
							Стандарт	Экранированный
848	602	736	571	220	15	10	109	113
						15	111	117

\* Включая кабель.

## Диаграммы рабочих характеристик



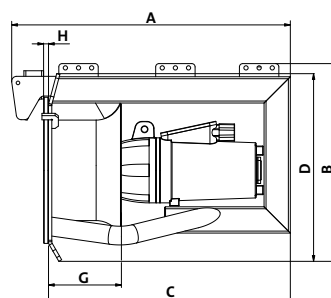
TM06 2600 4414

## SRG.18.30.806.08.5.0B

### Общие сведения

Непрерывный режим работы с преобразователем частоты	30-50 Гц
Напряжение питания	3 x 400-415 В
Допустимое отклонение напряжения	- 10/+ 6 %
Число полюсов	2
Выходная мощность P2	1,8 кВт
$I_H$	3,6 А
$I_{пуск}$	28 А
Сos φ, 1/1 нагрузки	0,90
Номинальный диаметр рабочего колеса	300 мм
Кол-во лопаток рабочего колеса	3
Частота вращения рабочего колеса	806 мин <sup>-1</sup>
Угол наклона лопатки	8 °
Степень защиты	IP68
Максимальная глубина установки	20 м
Максимальное количество пусков в час	20
Длина кабеля	10 и 15 м
Стандартный кабель	S1BN8-F 11G1.5
Экранированный кабель	S1BC4N8-F 7G4 + 4 x 1

### Размеры и масса

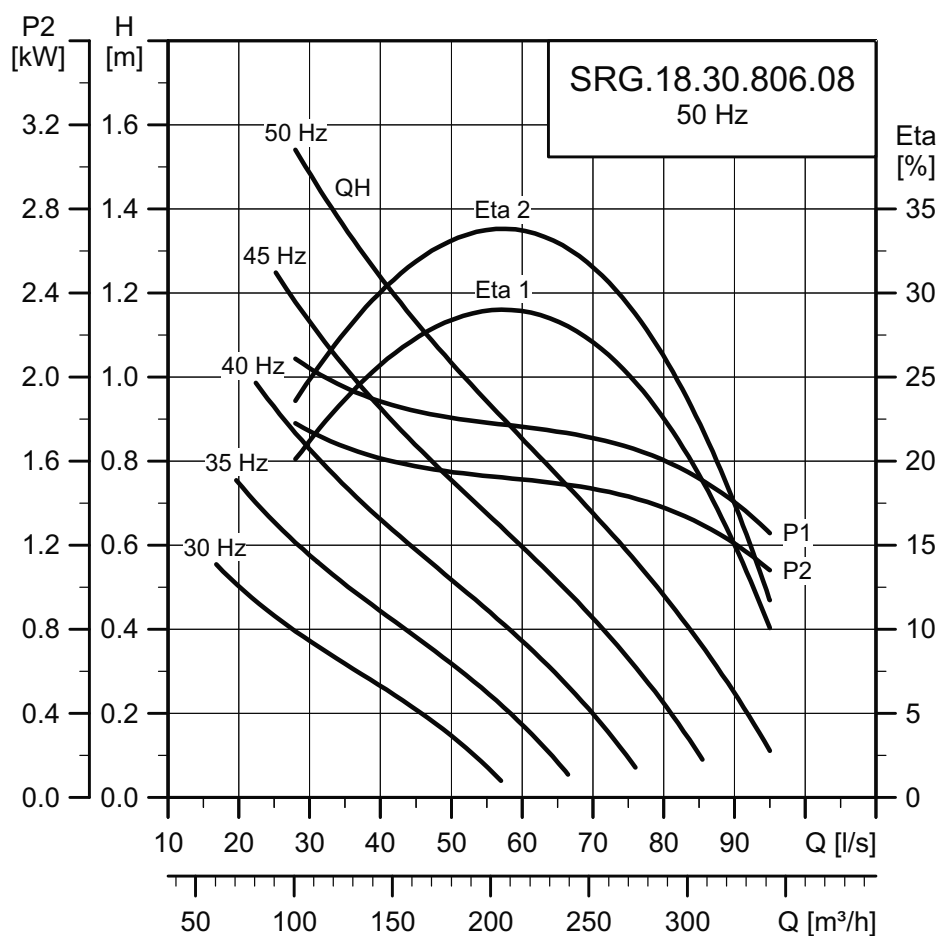


TM03 0547 0205

A [мм]	B [мм]	C [мм]	D [мм]	G [мм]	H [мм]	Длина кабеля [м]	Масса* [кг]	
							Стандарт	Экраниро- ванный
848	602	736	571	220	15	10	109	113
						15	111	117

\* Включая кабель.

### Диаграммы рабочих характеристик



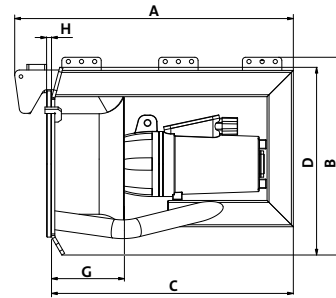
TM06 2601 4414

# SRG.30.30.517.25.5.1B

## Общие сведения

Непрерывный режим работы с преобразователем частоты	30-50 Гц
Напряжение питания	3 x 400-415 В
Допустимое отклонение напряжения	- 10/+ 6 %
Число полюсов	2
Выходная мощность P2	3,0 кВт
I <sub>н</sub>	5,8 А
I <sub>пуск</sub>	62 А
Сos φ, 1/1 нагрузки	0,86
Номинальный диаметр рабочего колеса	300 мм
Кол-во лопаток рабочего колеса	3
Частота вращения рабочего колеса	517 мин <sup>-1</sup>
Угол наклона лопатки	25 °
Степень защиты	IP68
Максимальная глубина установки	20 м
Максимальное количество пусков в час	20
Длина кабеля	10 и 15 м
Стандартный кабель	S1BN8-F 11G1.5
Экранированный кабель	S1BC4N8-F 7G4 + 4 x 1

## Размеры и масса

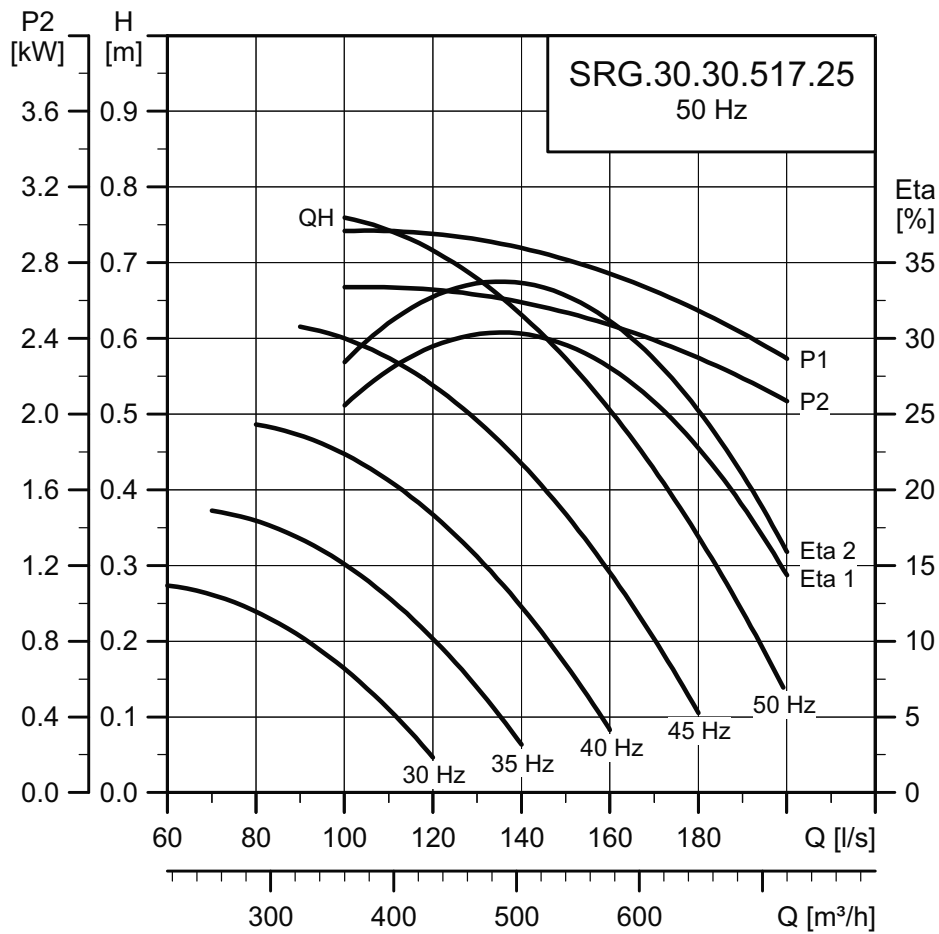


TM03 0547 0205

A [мм]	B [мм]	C [мм]	D [мм]	G [мм]	H [мм]	Длина кабеля [м]	Масса* [кг]	
							Стандарт	Экранированный
848	602	736	571	220	15	10	112	116
						15	114	120

\* Включая кабель.

## Диаграммы рабочих характеристик



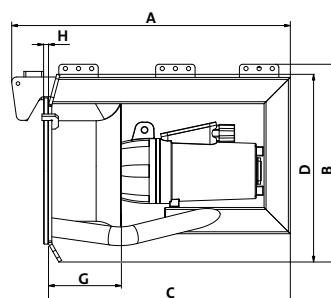
TM06 2602 4414

## SRG.40.30.593.25.5.1B

### Общие сведения

Непрерывный режим работы с преобразователем частоты	30-50 Гц
Напряжение питания	3 x 400-415 В
Допустимое отклонение напряжения	- 10/+ 6 %
Число полюсов	2
Выходная мощность P2	4,0 кВт
$I_H$	7,5 А
$I_{пуск}$	62 А
Сos φ, 1/1 нагрузки	0,89
Номинальный диаметр рабочего колеса	300 мм
Кол-во лопаток рабочего колеса	3
Частота вращения рабочего колеса	593 мин <sup>-1</sup>
Угол наклона лопатки	25 °
Степень защиты	IP68
Максимальная глубина установки	20 м
Максимальное количество пусков в час	20
Длина кабеля	10 и 15 м
Стандартный кабель	S1BN8-F 11G1.5
Экранированный кабель	S1BC4N8-F 7G4 + 4 x 1

### Размеры и масса

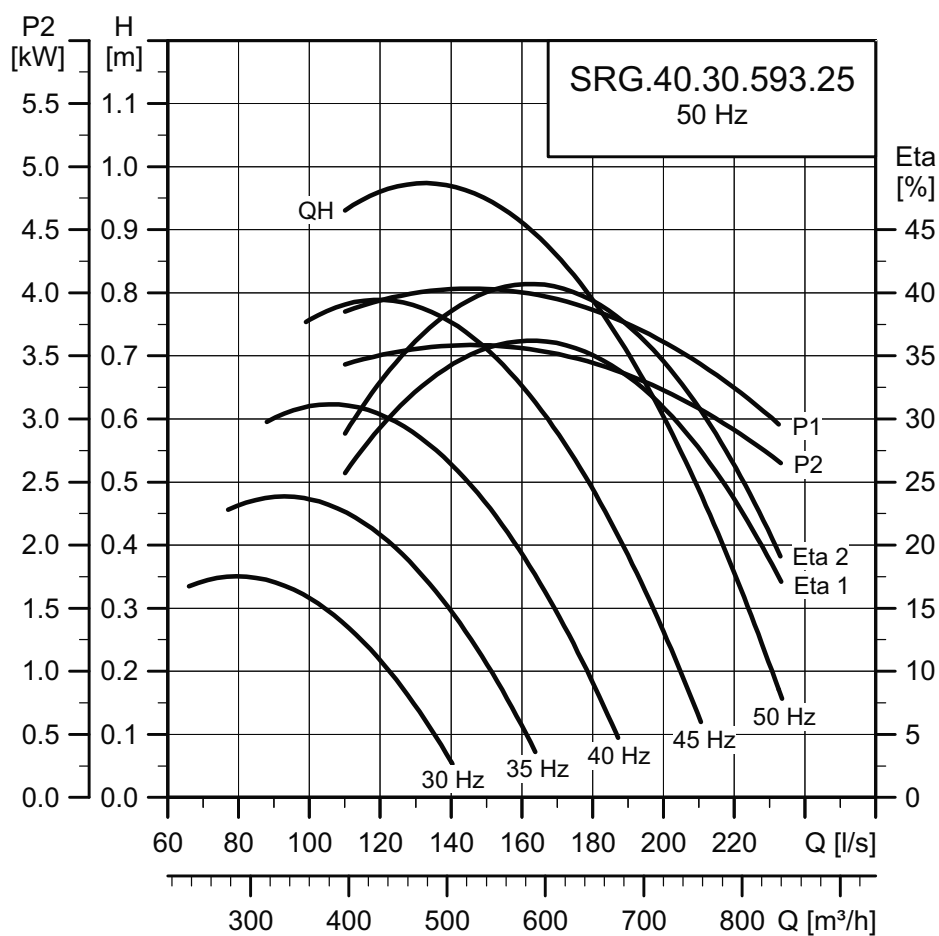


TM03 0547 0205

A [мм]	B [мм]	C [мм]	D [мм]	G [мм]	H [мм]	Длина кабеля [м]	Масса* [кг]	
							Стандарт	Экранированный
848	602	736	571	220	15	10	112	116
						15	114	120

\* Включая кабель.

### Диаграммы рабочих характеристик



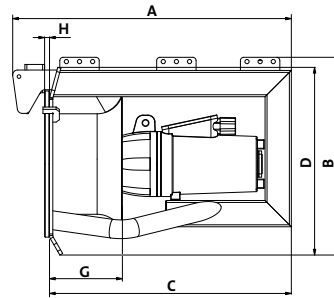
TM06 2603 4414

# SRG.50.30.684.25.5.1B

## Общие сведения

Непрерывный режим работы с преобразователем частоты	30-50 Гц
Напряжение питания	3 x 400-415 В
Допустимое отклонение напряжения	- 10/+ 6 %
Число полюсов	2
Выходная мощность P2	5,0 кВт
I <sub>н</sub>	9,5 А
I <sub>пуск</sub>	62 А
Сos φ, 1/1 нагрузки	0,90
Номинальный диаметр рабочего колеса	300 мм
Кол-во лопаток рабочего колеса	3
Частота вращения рабочего колеса	684 мин <sup>-1</sup>
Угол наклона лопатки	25 °
Степень защиты	IP68
Максимальная глубина установки	20 м
Максимальное количество пусков в час	20
Длина кабеля	10 и 15 м
Стандартный кабель	S1BN8-F 11G1.5
Экранированный кабель	S1BC4N8-F 7G4 + 4 x 1

## Размеры и масса

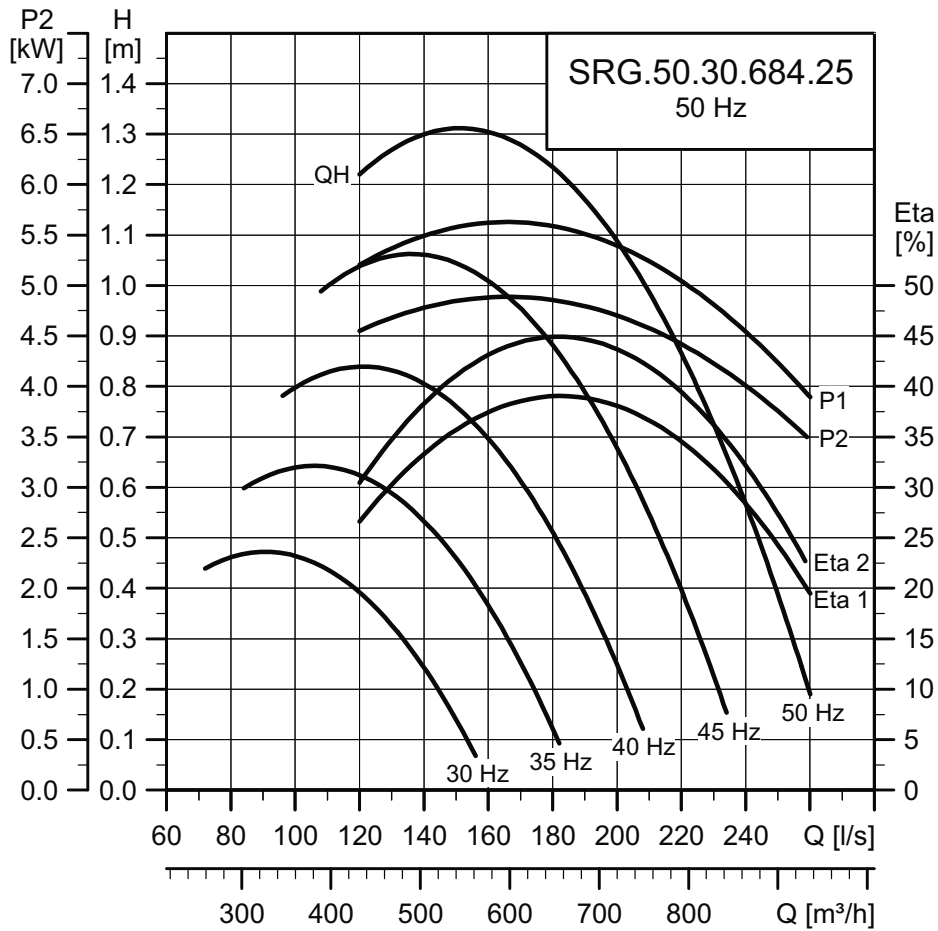


TM03 0547 0205

A [мм]	B [мм]	C [мм]	D [мм]	G [мм]	H [мм]	Длина кабеля [м]	Масса* [кг]	
							Стандарт	Экранированный
848	602	736	571	220	15	10	112	116
						15	114	120

\* Включая кабель.

## Диаграммы рабочих характеристик



TM06 2604 4414

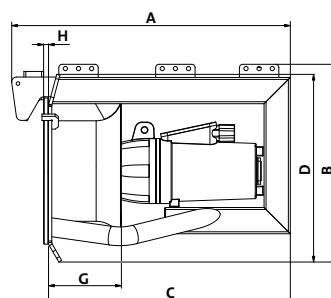


## SRG.60.30.752.25.5.1B

### Общие сведения

Непрерывный режим работы с преобразователем частоты	30-50 Гц
Напряжение питания	3 x 400-415 В
Допустимое отклонение напряжения	- 10/+ 6 %
Число полюсов	2
Выходная мощность P2	6,0 кВт
$I_H$	14,0 А
$I_{пуск}$	138 А
Сос ф, 1/1 нагрузки	0,72
Номинальный диаметр рабочего колеса	300 мм
Кол-во лопаток рабочего колеса	3
Частота вращения рабочего колеса	752 мин <sup>-1</sup>
Угол наклона лопатки	25 °
Степень защиты	IP68
Максимальная глубина установки	20 м
Максимальное количество пусков в час	20
Длина кабеля	10 и 15 м
Стандартный кабель	S1BN8-F 11G1.5
Экранированный кабель	S1BC4N8-F 7G4 + 4 x 1

### Размеры и масса

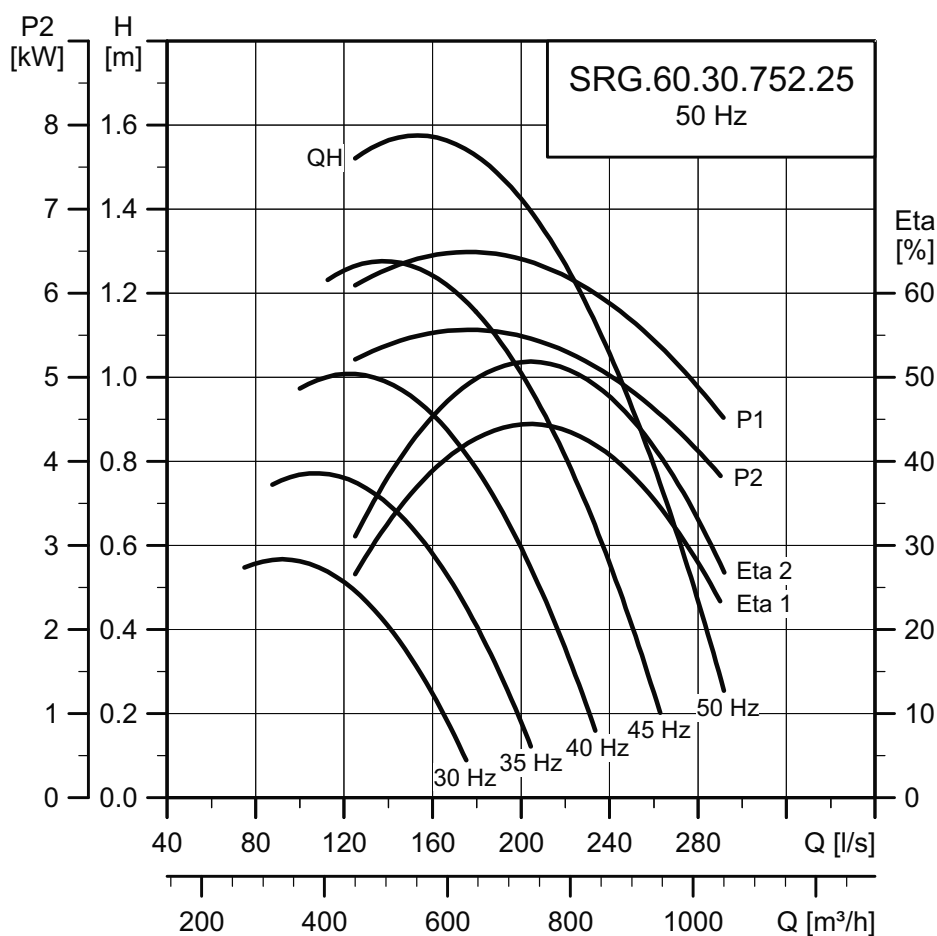


TM03 0547 0205

A [мм]	B [мм]	C [мм]	D [мм]	G [мм]	H [мм]	Длина кабеля [м]	Масса* [кг]	
							Стандарт	Экраниро- ванный
848	602	736	571	220	15	10	120	124
						15	122	128

\* Включая кабель.

### Диаграммы рабочих характеристик



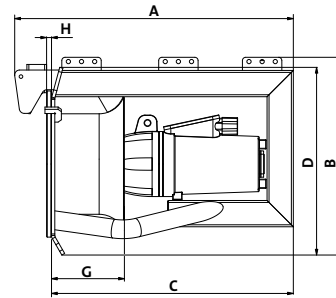
TM06 2605 4414

# SRG.70.30.814.25.5.1B

## Общие сведения

Непрерывный режим работы с преобразователем частоты	30-50 Гц
Напряжение питания	3 x 400-415 В
Допустимое отклонение напряжения	- 10/+ 6 %
Число полюсов	2
Выходная мощность P2	7,0 кВт
I <sub>н</sub>	15,4 А
I <sub>пуск</sub>	138 А
Сос ф, 1/1 нагрузки	0,77
Номинальный диаметр рабочего колеса	300 мм
Кол-во лопаток рабочего колеса	3
Частота вращения рабочего колеса	814 мин <sup>-1</sup>
Угол наклона лопатки	25 °
Степень защиты	IP68
Максимальная глубина установки	20 м
Максимальное количество пусков в час	20
Длина кабеля	10 и 15 м
Стандартный кабель	S1BN8-F 11G1.5
Экранированный кабель	S1BC4N8-F 7G4 + 4 x 1

## Размеры и масса

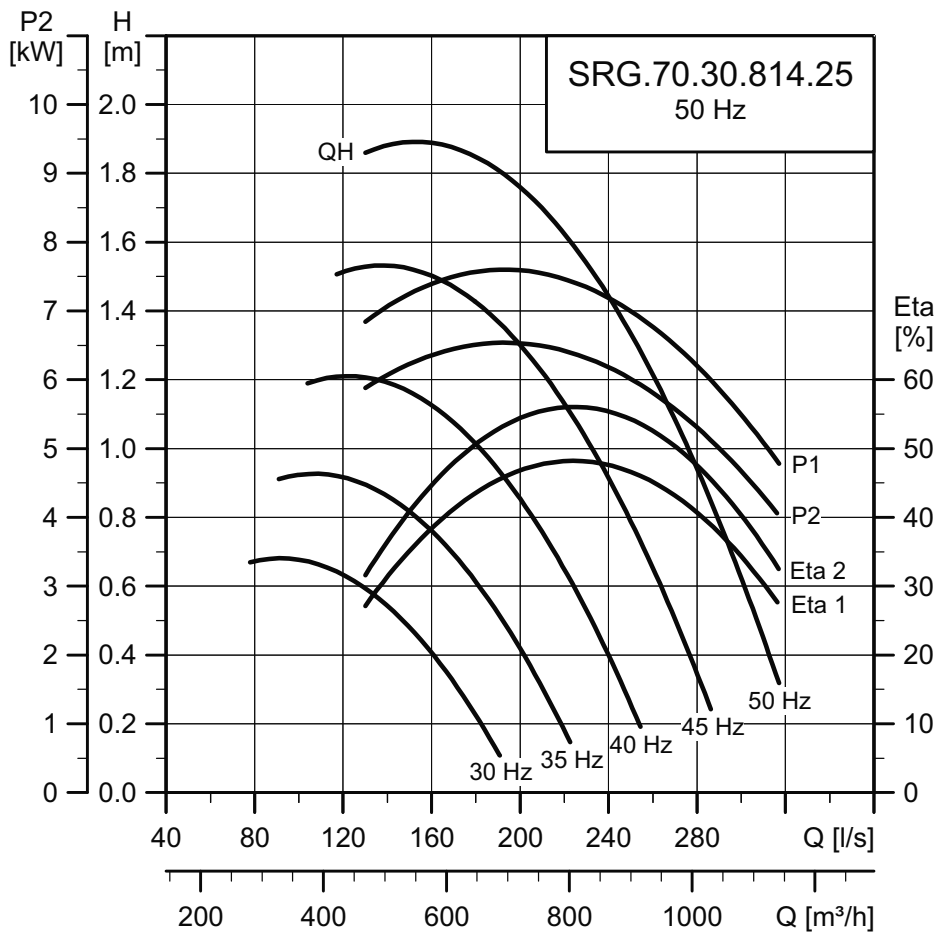


TM03 0547 0205

A [мм]	B [мм]	C [мм]	D [мм]	G [мм]	H [мм]	Длина кабеля [м]	Масса* [кг]	
							Стандарт	Экранированный
848	602	736	571	220	15	10	120	124
						15	122	128

\* Включая кабель.

## Диаграммы рабочих характеристик



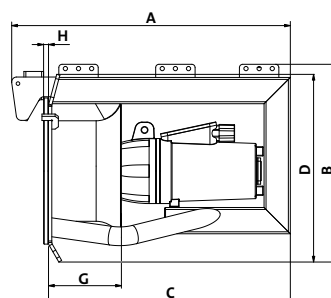
TM06 2606 4414

## SRG.35.50.257.27.5.1B

### Общие сведения

Непрерывный режим работы с преобразователем частоты	30-50 Гц
Напряжение питания	3 x 400-415 В
Допустимое отклонение напряжения	- 10/+ 6 %
Число полюсов	4
Выходная мощность P2	3,5 кВт
$I_H$	7,0 А
$I_{пуск}$	47 А
Сos φ, 1/1 нагрузки	0,86
Номинальный диаметр рабочего колеса	500 мм
Кол-во лопаток рабочего колеса	3
Частота вращения рабочего колеса	257 мин <sup>-1</sup>
Угол наклона лопатки	27 °
Степень защиты	IP68
Максимальная глубина установки	20 м
Максимальное количество пусков в час	20
Длина кабеля	10 и 15 м
Стандартный кабель	S1BN8-F 11G1.5
Экранированный кабель	S1BC4N8-F 7G4 + 4 x 1

### Размеры и масса

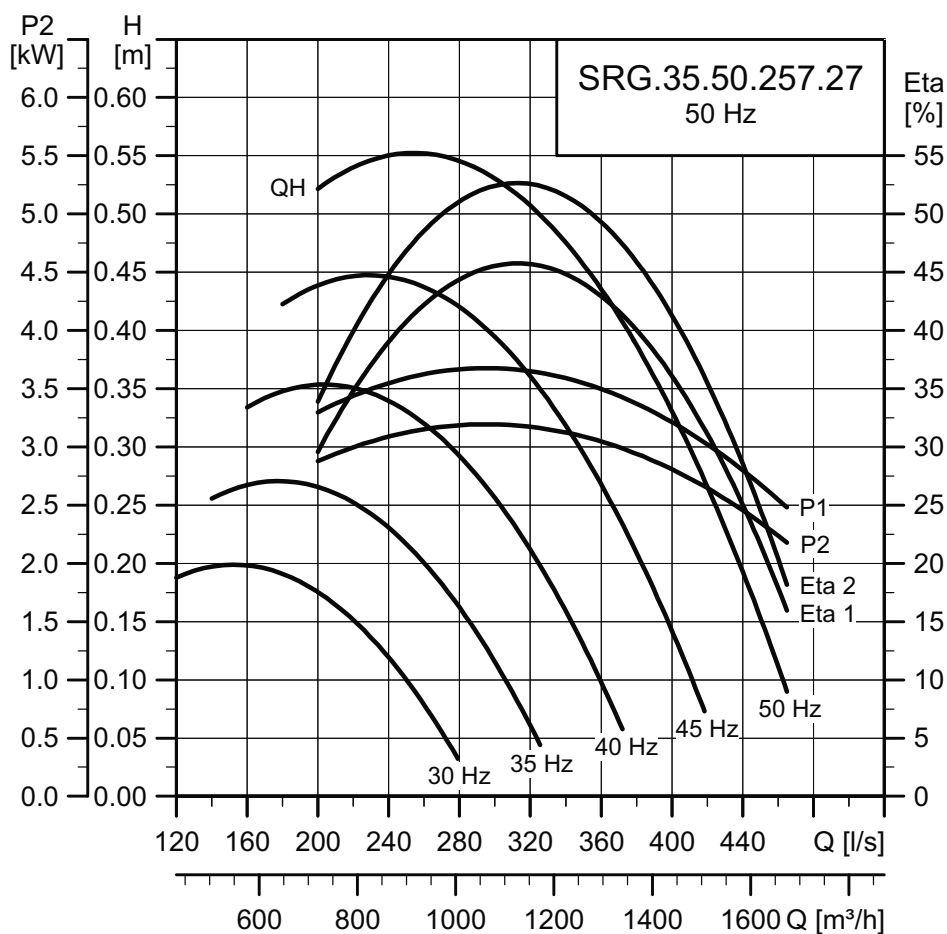


TM03 0547 0205

A [мм]	B [мм]	C [мм]	D [мм]	G [мм]	H [мм]	Длина кабеля [м]	Масса* [кг]	
							Стандарт	Экраниро- ванный
910	835	757	824	230	25	10	150	154
						15	152	158

\* Включая кабель.

### Диаграммы рабочих характеристик



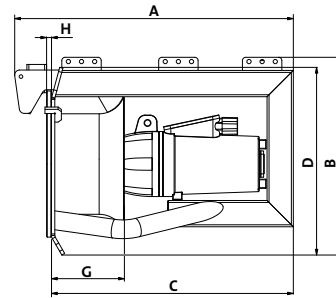
TM06 2607 4414

# SRG.50.50.291.27.5.1B

## Общие сведения

Непрерывный режим работы с преобразователем частоты	30-50 Гц
Напряжение питания	3 x 400-415 В
Допустимое отклонение напряжения	- 10/+ 6 %
Число полюсов	4
Выходная мощность P2	5,0 кВт
I <sub>н</sub>	12,5 А
I <sub>пуск</sub>	109 А
Сos φ, 1/1 нагрузки	0,69
Номинальный диаметр рабочего колеса	500 мм
Кол-во лопаток рабочего колеса	3
Частота вращения рабочего колеса	291 мин <sup>-1</sup>
Угол наклона лопатки	27 °
Степень защиты	IP68
Максимальная глубина установки	20 м
Максимальное количество пусков в час	20
Длина кабеля	10 и 15 м
Стандартный кабель	S1BN8-F 11G2.5
Экранированный кабель	S1BC4N8-F 7G4 + 4 x 1

## Размеры и масса

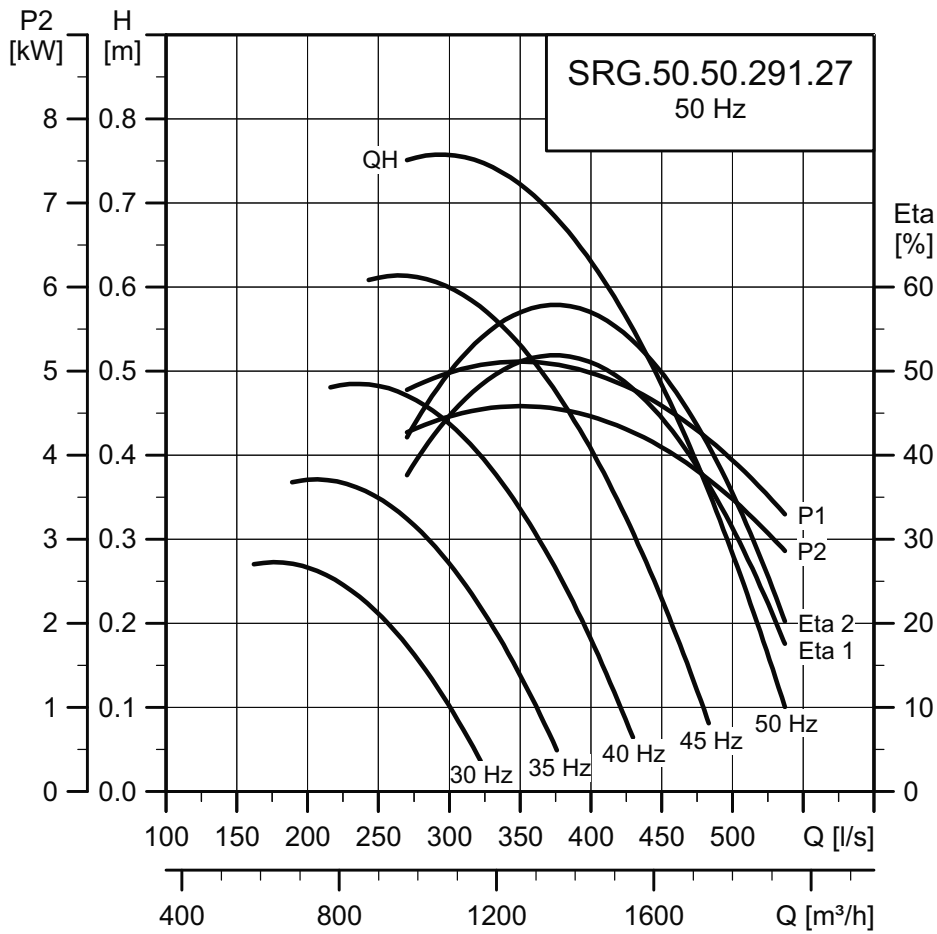


TM03 0547 0205

A [мм]	B [мм]	C [мм]	D [мм]	G [мм]	H [мм]	Длина кабеля [м]	Масса* [кг]	
							Стандарт	Экранированный
1119	855	996	824	230	25	10	240	243
						15	243	247

\* Включая кабель.

## Диаграммы рабочих характеристик



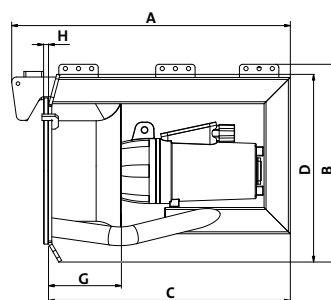
TM06 2608 4414

## SRG.65.50.343.275.1B

### Общие сведения

Непрерывный режим работы с преобразователем частоты	30-50 Гц
Напряжение питания	3 x 400-415 В
Допустимое отклонение напряжения	- 10/+ 6 %
Число полюсов	4
Выходная мощность P2	6,5 кВт
$I_H$	14,0 А
$I_{пуск}$	109 А
Сos φ, 1/1 нагрузки	0,76
Номинальный диаметр рабочего колеса	500 мм
Кол-во лопаток рабочего колеса	3
Частота вращения рабочего колеса	343 мин <sup>-1</sup>
Угол наклона лопатки	27 °
Степень защиты	IP68
Максимальная глубина установки	20 м
Максимальное количество пусков в час	20
Длина кабеля	10 и 15 м
Стандартный кабель	S1BN8-F 11G2.5
Экранированный кабель	S1BC4N8-F 7G4 + 4 x 1

### Размеры и масса

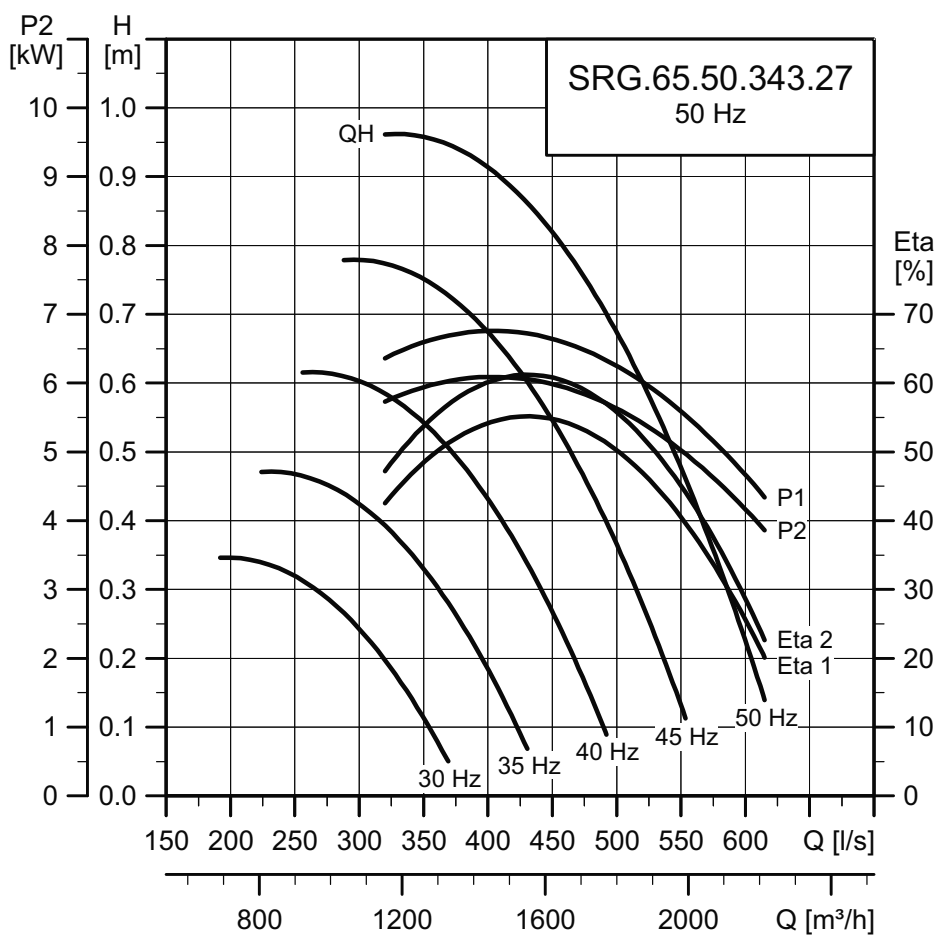


TM03 0547 0205

A [мм]	B [мм]	C [мм]	D [мм]	G [мм]	H [мм]	Длина кабеля [м]	Масса* [кг]	
							Стандарт	Экранированный
1119	855	996	824	230	25	10	240	243
						15	243	247

\* Включая кабель.

### Диаграммы рабочих характеристик



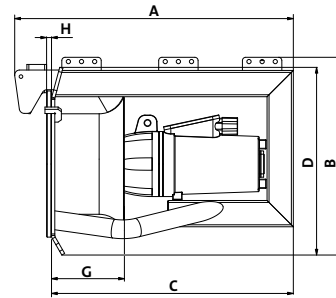
TM06 2609 4414

# SRG.80.50.378.27.5.1B

## Общие сведения

Непрерывный режим работы с преобразователем частоты	30-50 Гц
Напряжение питания	3 x 400-415 В
Допустимое отклонение напряжения	- 10/+ 6 %
Число полюсов	4
Выходная мощность P2	8,0 кВт
I <sub>н</sub>	19,5 А
I <sub>пуск</sub>	165 А
Сos φ, 1/1 нагрузки	0,68
Номинальный диаметр рабочего колеса	500 мм
Кол-во лопаток рабочего колеса	3
Частота вращения рабочего колеса	378 мин <sup>-1</sup>
Угол наклона лопатки	27 °
Степень защиты	IP68
Максимальная глубина установки	20 м
Максимальное количество пусков в час	20
Длина кабеля	10 и 15 м
Стандартный кабель	S1BN8-F 11G2.5
Экранированный кабель	S1BC4N8-F 7G4 + 4 x 1

## Размеры и масса

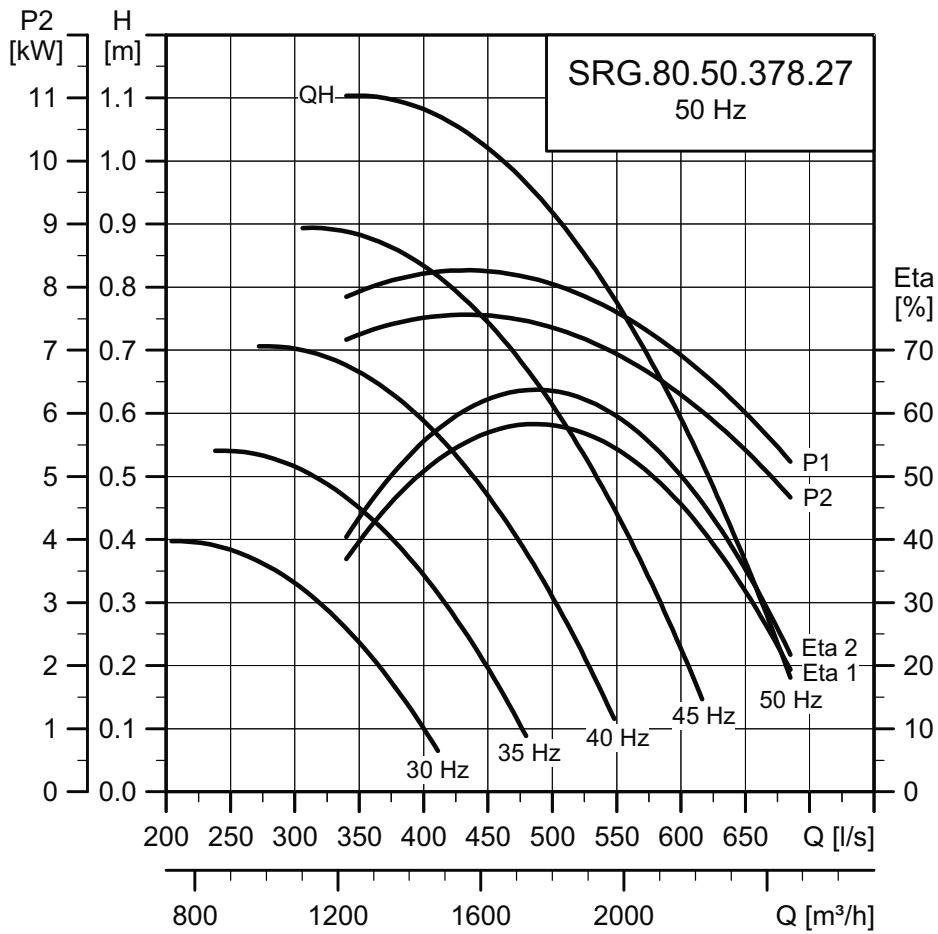


TM03 0547 0205

A [мм]	B [мм]	C [мм]	D [мм]	G [мм]	H [мм]	Длина кабеля [м]	Масса* [кг]	
							Стандарт	Экранированный
1119	855	996	824	230	25	10	256	259
						15	259	263

\* Включая кабель.

## Диаграммы рабочих характеристик



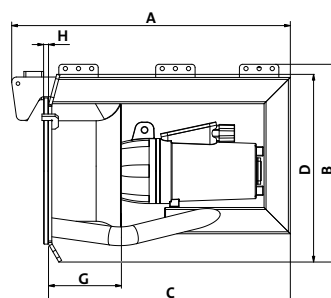
TM06 2610 4414

## SRG.100.50.412.27.5.1B

### Общие сведения

Непрерывный режим работы с преобразователем частоты	30-50 Гц
Напряжение питания	3 x 400-415 В
Допустимое отклонение напряжения	- 10/+ 6 %
Число полюсов	4
Выходная мощность P2	10,0 кВт
$I_H$	22,0 А
$I_{пуск}$	165 А
Сос ф. 1/1 нагрузки	0,75
Номинальный диаметр рабочего колеса	500 мм
Кол-во лопаток рабочего колеса	3
Частота вращения рабочего колеса	412 мин <sup>-1</sup>
Угол наклона лопатки	27 °
Степень защиты	IP68
Максимальная глубина установки	20 м
Максимальное количество пусков в час	20
Длина кабеля	10 и 15 м
Стандартный кабель	S1BN8-F 11G2.5
Экранированный кабель	S1BC4N8-F 7G4 + 4 x 1

### Размеры и масса

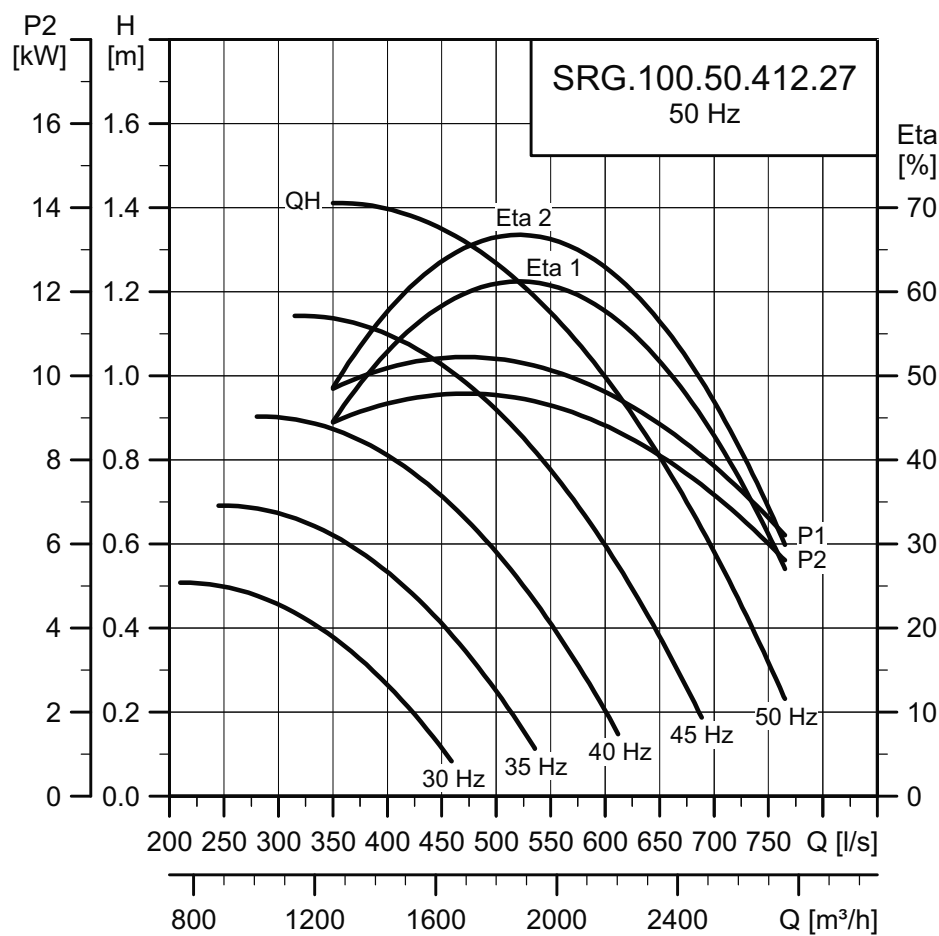


TM03 0547 0205

A [мм]	B [мм]	C [мм]	D [мм]	G [мм]	H [мм]	Длина кабеля [м]	Масса* [кг]	
							Стандарт	Экраниро- ванный
1119	855	996	824	230	25	10	256	259
						15	259	263

\* Включая кабель.

### Диаграммы рабочих характеристик



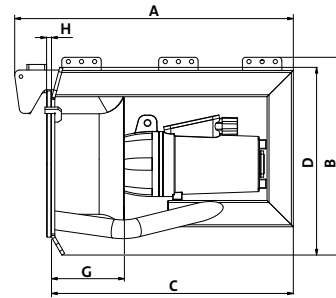
TM06 2611 4414

# SRG.70.80.263.11.5.1B

## Общие сведения

Непрерывный режим работы с преобразователем частоты	30-50 Гц
Напряжение питания	3 x 400-415 В
Допустимое отклонение напряжения	- 10/+ 6 %
Число полюсов	4
Выходная мощность P2	7,0 кВт
I <sub>н</sub>	14,5 А
I <sub>пуск</sub>	109 А
Сos φ, 1/1 нагрузки	0,78
Номинальный диаметр рабочего колеса	800 мм
Кол-во лопаток рабочего колеса	3
Частота вращения рабочего колеса	263 мин <sup>-1</sup>
Угол наклона лопатки	11 °
Степень защиты	IP68
Максимальная глубина установки	20 м
Максимальное количество пусков в час	20
Длина кабеля	10 и 15 м
Стандартный кабель	S1BN8-F 11G2.5
Экранированный кабель	S1BC4N8-F 7G4 + 4 x 1

## Размеры и масса

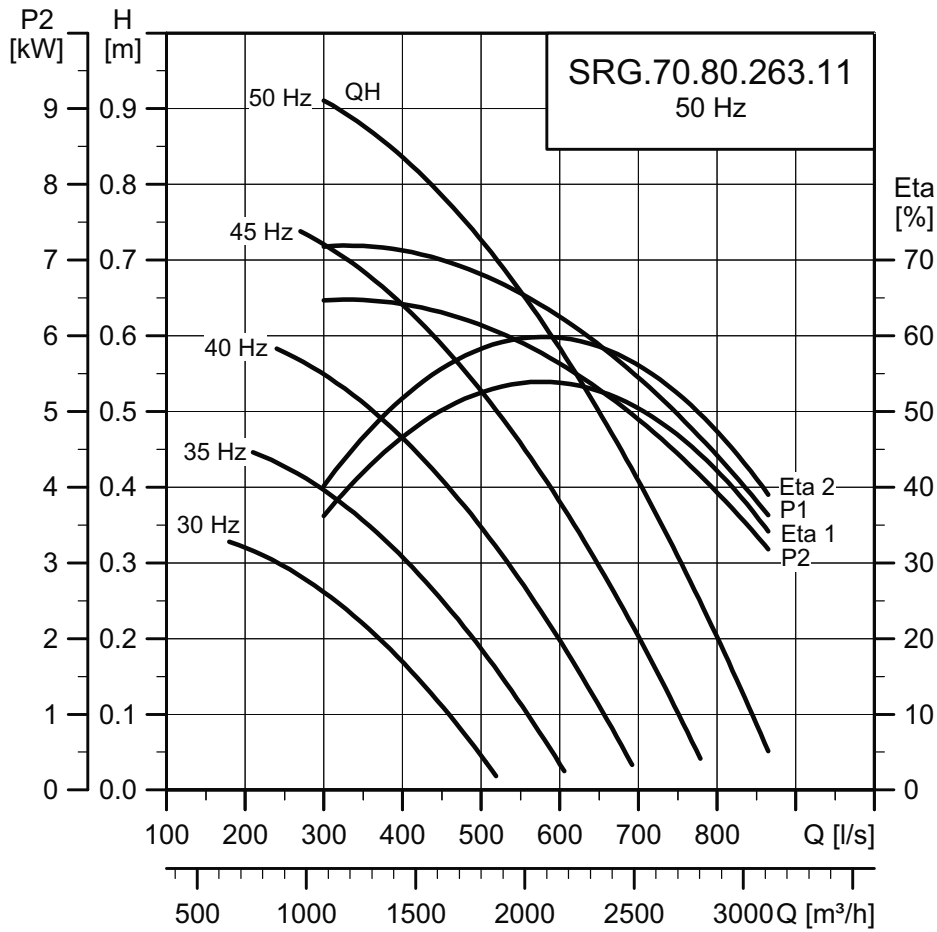


TM03 0547 0205

A [мм]	B [мм]	C [мм]	D [мм]	G [мм]	H [мм]	Длина кабеля [м]	Масса* [кг]	
							Стандарт	Экранированный
1129	1237	1006	1225	267	25	10	334	337
						15	337	341

\* Включая кабель.

## Диаграммы рабочих характеристик



TM06 2612 4414

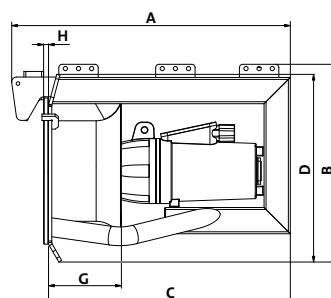


## SRG.100.80.303.11.5.1B

### Общие сведения

Непрерывный режим работы с преобразователем частоты	30-50 Гц
Напряжение питания	3 x 400-415 В
Допустимое отклонение напряжения	- 10/+ 6 %
Число полюсов	4
Выходная мощность P2	10,0 кВт
$I_H$	22,0 А
$I_{пуск}$	165 А
Сos φ, 1/1 нагрузки	0,75
Номинальный диаметр рабочего колеса	800 мм
Кол-во лопаток рабочего колеса	3
Частота вращения рабочего колеса	303 мин <sup>-1</sup>
Угол наклона лопатки	11 °
Степень защиты	IP68
Максимальная глубина установки	20 м
Максимальное количество пусков в час	20
Длина кабеля	10 и 15 м
Стандартный кабель	S1BN8-F 11G2.5
Экранированный кабель	S1BC4N8-F 7G4 + 4 x 1

### Размеры и масса

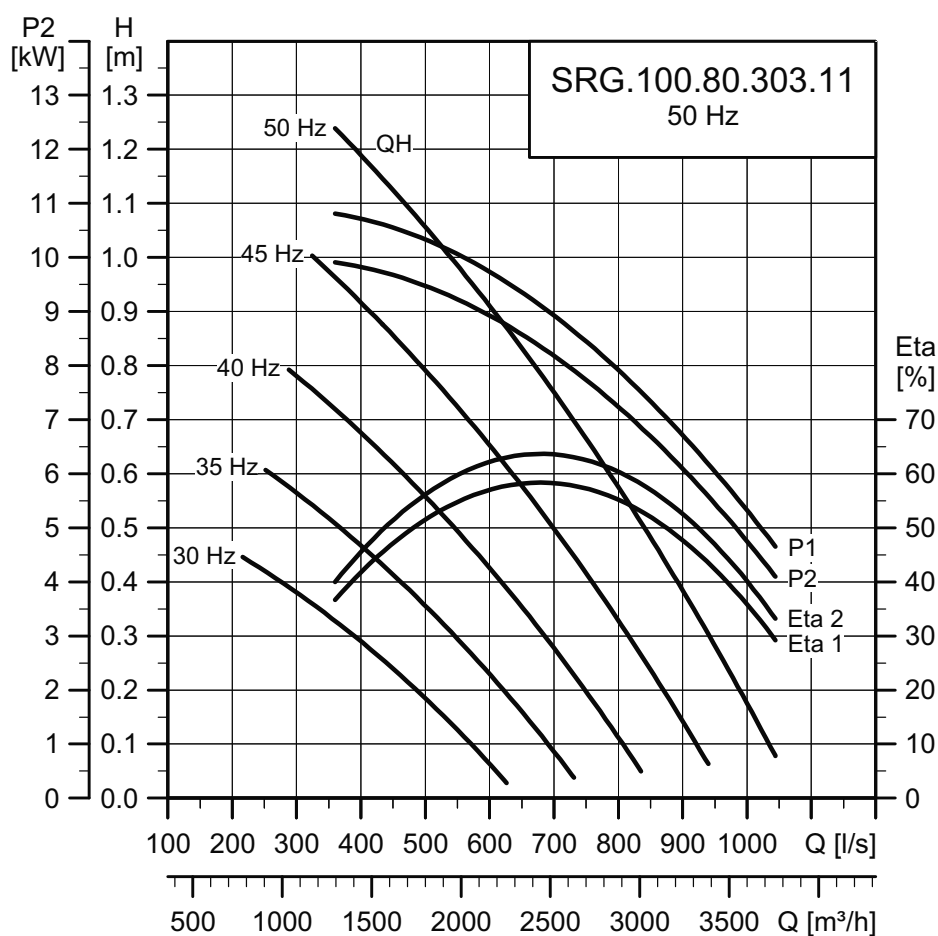


TM03 0547 0205

A [мм]	B [мм]	C [мм]	D [мм]	G [мм]	H [мм]	Длина кабеля [м]	Масса* [кг]	
							Стандарт	Экраниро- ванный
1129	1237	1006	1225	267	25	10	350	353
						15	353	357

\* Включая кабель.

### Диаграммы рабочих характеристик



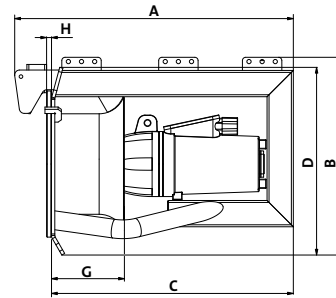
TM06 2613 4414

# SRG.120.80.323.11.5.1B

## Общие сведения

Непрерывный режим работы с преобразователем частоты	30-50 Гц
Напряжение питания	3 x 400-415 В
Допустимое отклонение напряжения	- 10/+ 6 %
Число полюсов	4
Выходная мощность P2	12,0 кВт
I <sub>н</sub>	28,0 А
I <sub>пуск</sub>	220 А
Сos φ, 1/1 нагрузки	0,70
Номинальный диаметр рабочего колеса	800 мм
Кол-во лопаток рабочего колеса	3
Частота вращения рабочего колеса	323 мин <sup>-1</sup>
Угол наклона лопатки	11 °
Степень защиты	IP68
Максимальная глубина установки	20 м
Максимальное количество пусков в час	20
Длина кабеля	10 и 15 м
Стандартный кабель	H07RN-F 7G4 + 4 x 1
Экранированный кабель	S1BC4N8-F 7G4 + 4 x 1

## Размеры и масса

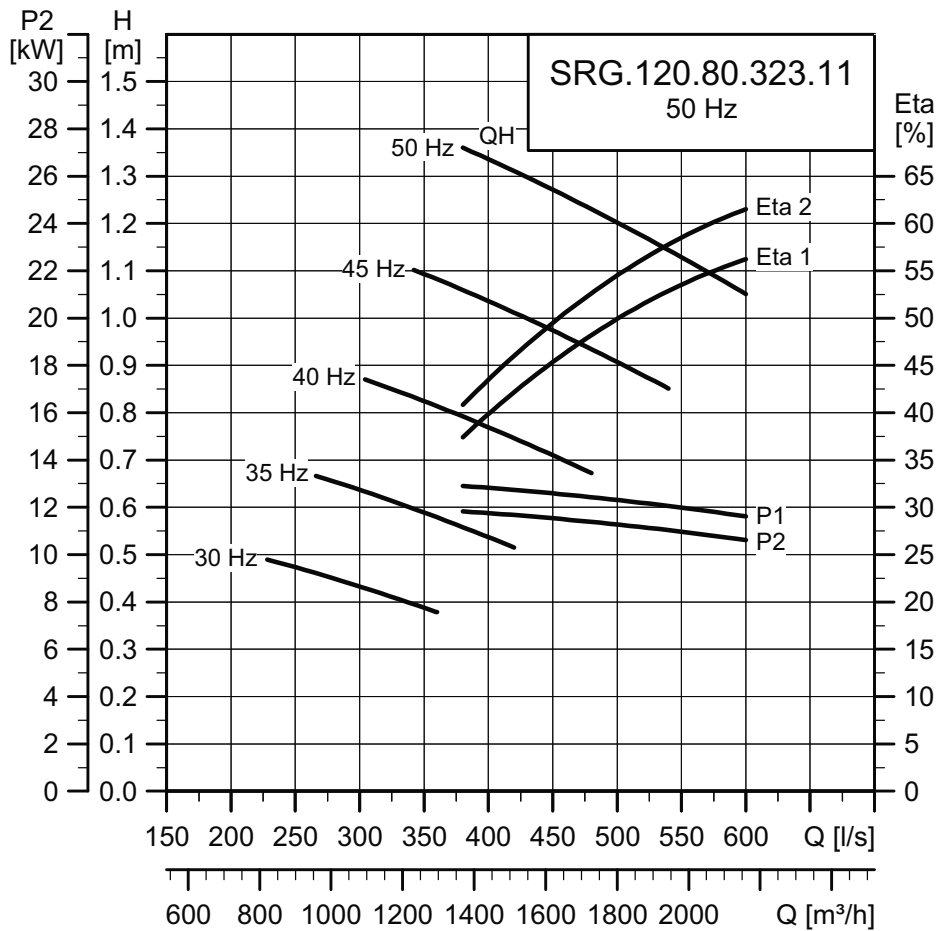


TM03 0547 0205

A [мм]	B [мм]	C [мм]	D [мм]	G [мм]	H [мм]	Длина кабеля [м]	Масса* [кг]	
							Стандарт	Экранированный
1181	1257	1058	1225	267	25	10	430	433
						15	433	437

\* Включая кабель.

## Диаграммы рабочих характеристик



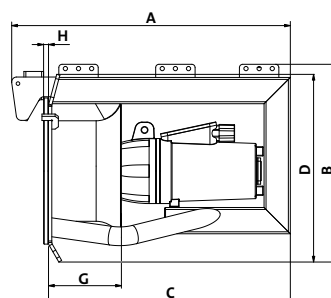
TM06 2614 4414

## SRG.130.80.340.11.5.1B

### Общие сведения

Непрерывный режим работы с преобразователем частоты	30-50 Гц
Напряжение питания	3 x 400-415 В
Допустимое отклонение напряжения	- 10/+ 6 %
Число полюсов	4
Выходная мощность P2	13,0 кВт
$I_H$	26,0 А
$I_{пуск}$	165 А
Сos φ, 1/1 нагрузки	0,80
Номинальный диаметр рабочего колеса	800 мм
Кол-во лопаток рабочего колеса	3
Частота вращения рабочего колеса	340 мин <sup>-1</sup>
Угол наклона лопатки	11 °
Степень защиты	IP68
Максимальная глубина установки	20 м
Максимальное количество пусков в час	20
Длина кабеля	10 и 15 м
Стандартный кабель	S1BN8-F 11G2.5
Экранированный кабель	S1BC4N8-F 7G4 + 4 x 1

### Размеры и масса

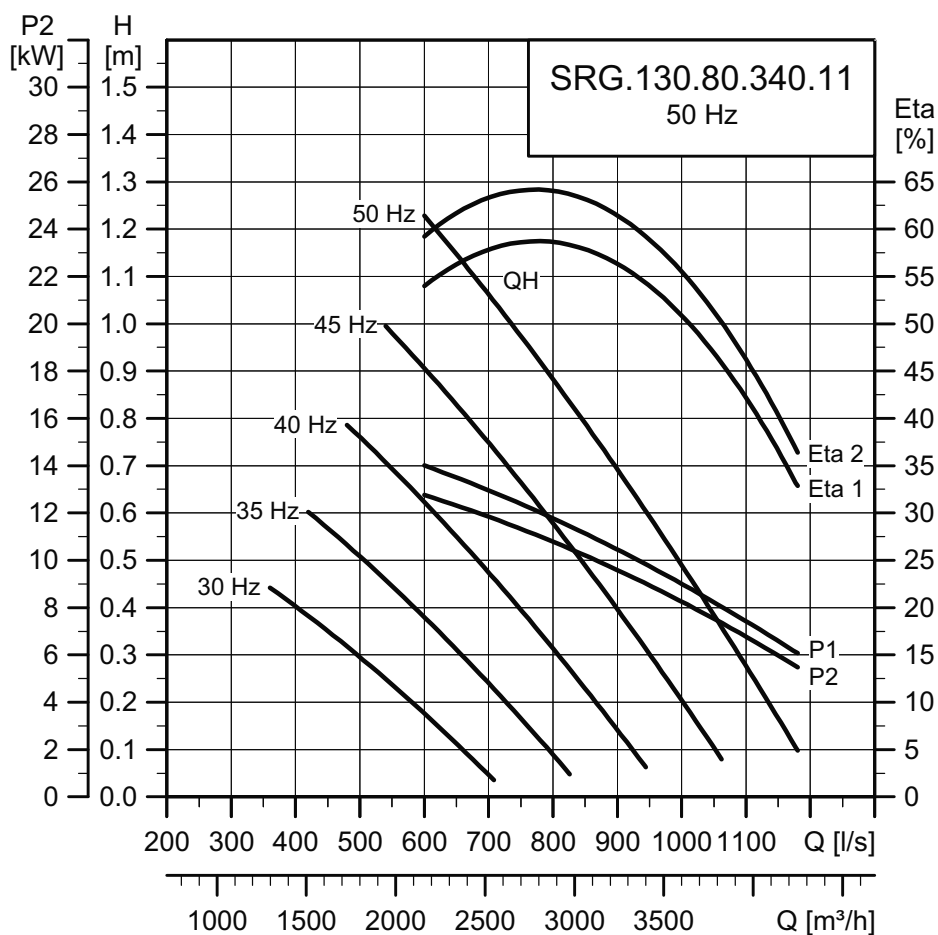


TM03 0547 0205

A [мм]	B [мм]	C [мм]	D [мм]	G [мм]	H [мм]	Длина кабеля [м]	Масса* [кг]	
							Стандарт	Экраниро- ванный
1129	1237	1006	1225	267	25	10	350	353
						15	353	357

\* Включая кабель.

### Диаграммы рабочих характеристик



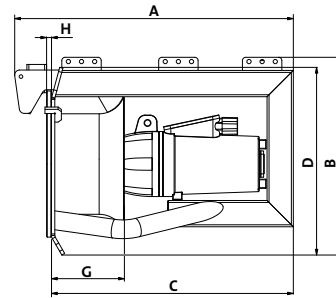
TM06 2615 4414

# SRG.130.80.375.11.5.1B

## Общие сведения

Непрерывный режим работы с преобразователем частоты	30-50 Гц
Напряжение питания	3 x 400-415 В
Допустимое отклонение напряжения	- 10/+ 6 %
Число полюсов	4
Выходная мощность P2	13,0 кВт
I <sub>н</sub>	26,0 А
I <sub>пуск</sub>	165 А
Сos φ, 1/1 нагрузки	0,78
Номинальный диаметр рабочего колеса	800 мм
Кол-во лопаток рабочего колеса	3
Частота вращения рабочего колеса	375 мин <sup>-1</sup>
Угол наклона лопатки	11 °
Степень защиты	IP68
Максимальная глубина установки	20 м
Максимальное количество пусков в час	20
Длина кабеля	10 и 15 м
Стандартный кабель	S1BN8-F 11G2.5
Экранированный кабель	S1BC4N8-F 7G4 + 4 x 1

## Размеры и масса

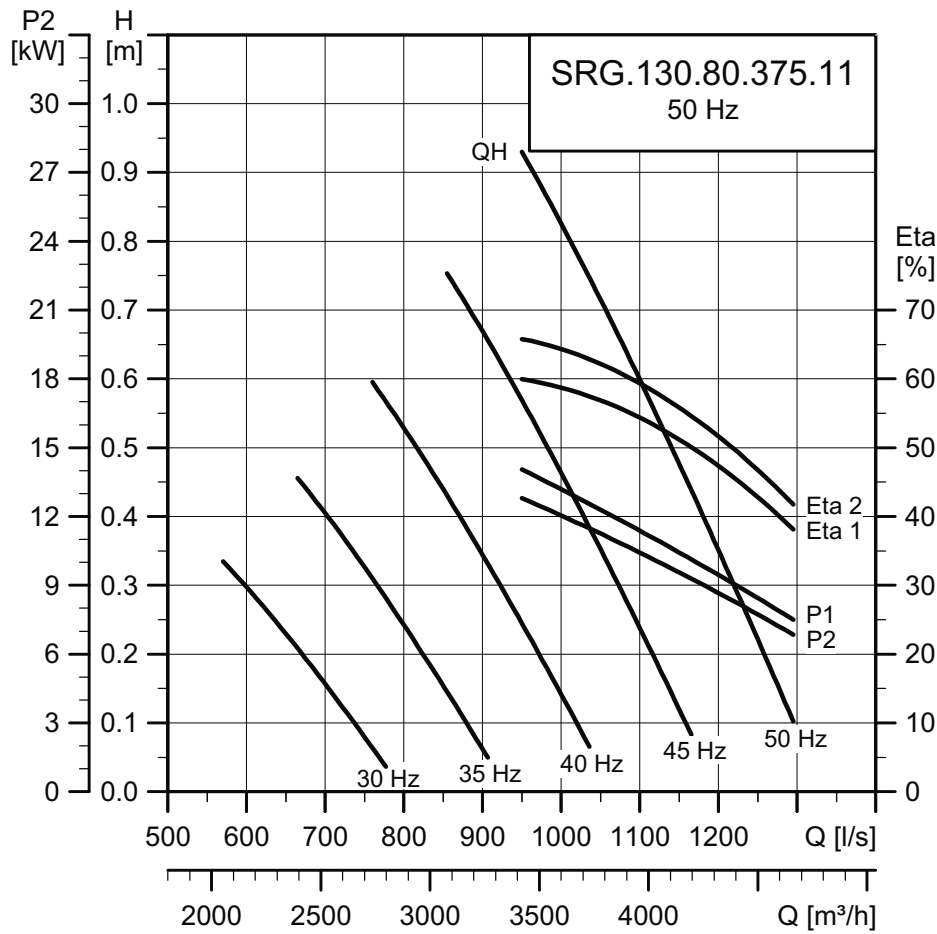


TM03 0547 0205

A [мм]	B [мм]	C [мм]	D [мм]	G [мм]	H [мм]	Длина кабеля [м]	Масса* [кг]	
							Стандарт	Экранированный
1129	1237	1006	1225	267	25	10	350	353
						15	353	357

\* Включая кабель.

## Диаграммы рабочих характеристик



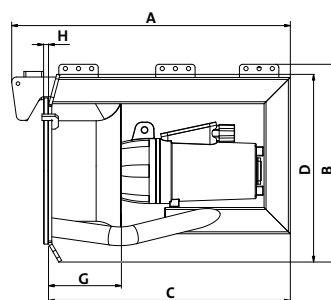
TM06 2617 4414

## SRG.160.80.355.11.5.1B

### Общие сведения

Непрерывный режим работы с преобразователем частоты	30-50 Гц
Напряжение питания	3 x 400-415 В
Допустимое отклонение напряжения	- 10/+ 6 %
Число полюсов	4
Выходная мощность P2	16,0 кВт
$I_H$	33,0 А
$I_{пуск}$	220 А
Сos φ, 1/1 нагрузки	0,78
Номинальный диаметр рабочего колеса	800 мм
Кол-во лопаток рабочего колеса	3
Частота вращения рабочего колеса	355 мин <sup>-1</sup>
Угол наклона лопатки	11 °
Степень защиты	IP68
Максимальная глубина установки	20 м
Максимальное количество пусков в час	20
Длина кабеля	10 и 15 м
Стандартный кабель	H07RN-F 7G4 + 4 x 1
Экранированный кабель	S1BC4N8-F 7G4 + 4 x 1

### Размеры и масса

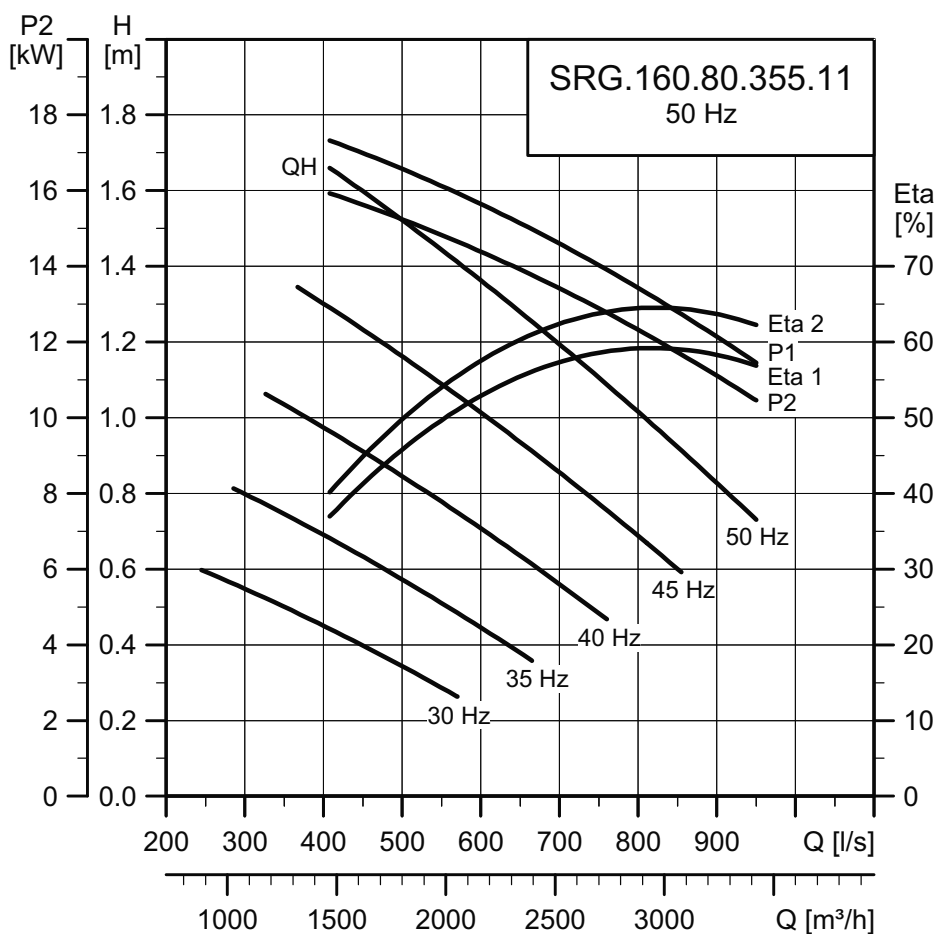


TM03 0547 0205

A [мм]	B [мм]	C [мм]	D [мм]	G [мм]	H [мм]	Длина кабеля [м]	Масса* [кг]	
							Стандарт	Экраниро- ванный
1181	1257	1058	1225	267	25	10	430	433
						15	433	437

\* Включая кабель.

### Диаграммы рабочих характеристик



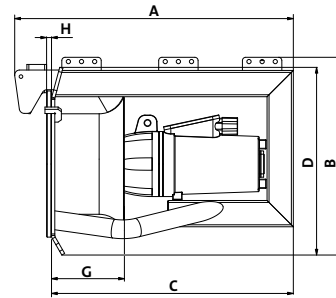
TM06 2616 4414

# SRG.200.80.388.11.5.1B

## Общие сведения

Непрерывный режим работы с преобразователем частоты	30-50 Гц
Напряжение питания	3 x 400-415 В
Допустимое отклонение напряжения	- 10/+ 6 %
Число полюсов	4
Выходная мощность P2	20,0 кВт
I <sub>н</sub>	40,0 А
I <sub>пуск</sub>	220 А
Сos φ, 1/1 нагрузки	0,81
Номинальный диаметр рабочего колеса	800 мм
Кол-во лопаток рабочего колеса	3
Частота вращения рабочего колеса	388 мин <sup>-1</sup>
Угол наклона лопатки	11 °
Степень защиты	IP68
Максимальная глубина установки	20 м
Максимальное количество пусков в час	20
Длина кабеля	10 и 15 м
Стандартный кабель	H07RN-F 7G4 + 4 x 1
Экранированный кабель	S1BC4N8-F 7G4 + 4 x 1

## Размеры и масса

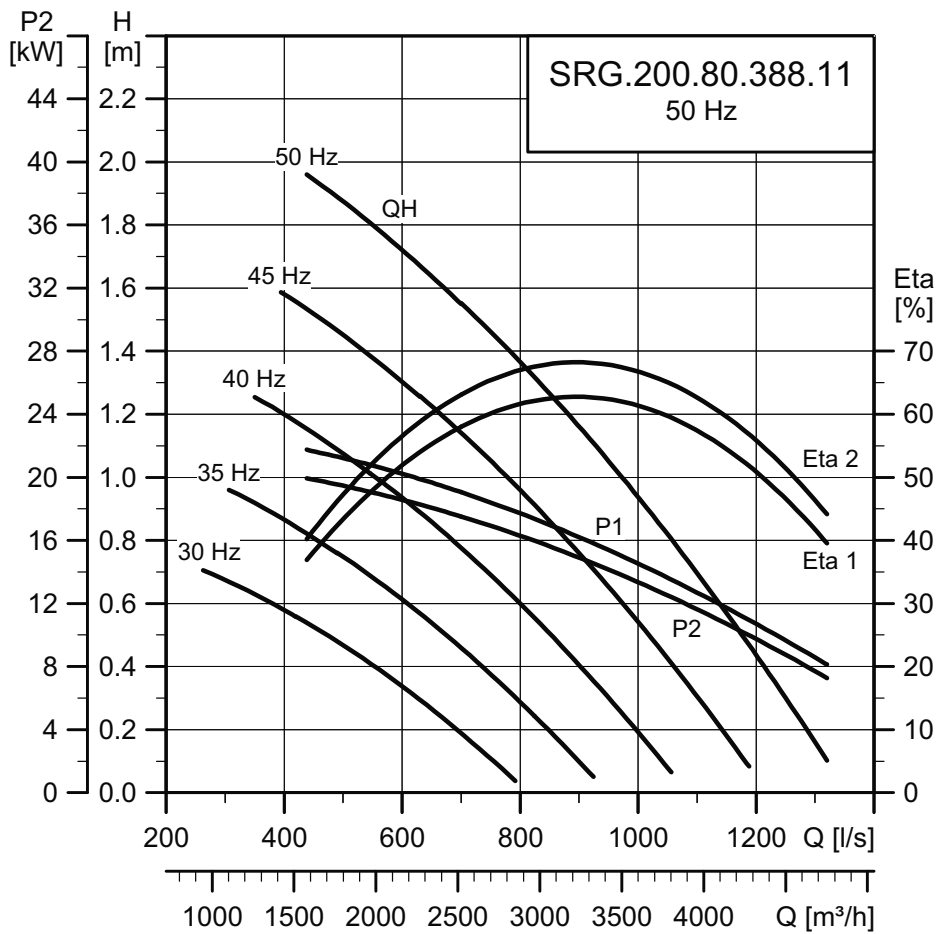


TM03 0547 0205

A [мм]	B [мм]	C [мм]	D [мм]	G [мм]	H [мм]	Длина кабеля [м]	Масса* [кг]	
							Стандарт	Экранированный
1181	1257	1058	1225	267	25	10	430	433
						15	433	437

\* Включая кабель.

## Диаграммы рабочих характеристик



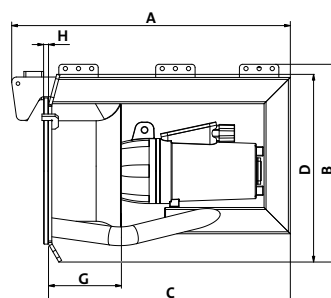
TM06 2618 4414

## SRG.240.80.417.11.5.1B

### Общие сведения

Непрерывный режим работы с преобразователем частоты	30-50 Гц
Напряжение питания	3 x 400-415 В
Допустимое отклонение напряжения	- 10/+ 6 %
Число полюсов	4
Выходная мощность P2	24,0 кВт
$I_H$	47,0 А
$I_{пуск}$	220 А
Сos φ, 1/1 нагрузки	0,82
Номинальный диаметр рабочего колеса	800 мм
Кол-во лопаток рабочего колеса	3
Частота вращения рабочего колеса	417 мин <sup>-1</sup>
Угол наклона лопатки	11 °
Степень защиты	IP68
Максимальная глубина установки	20 м
Максимальное количество пусков в час	20
Длина кабеля	10 и 15 м
Стандартный кабель	H07RN-F 7G4 + 4 x 1
Экранированный кабель	S1BC4N8-F 7G4 + 4 x 1

### Размеры и масса

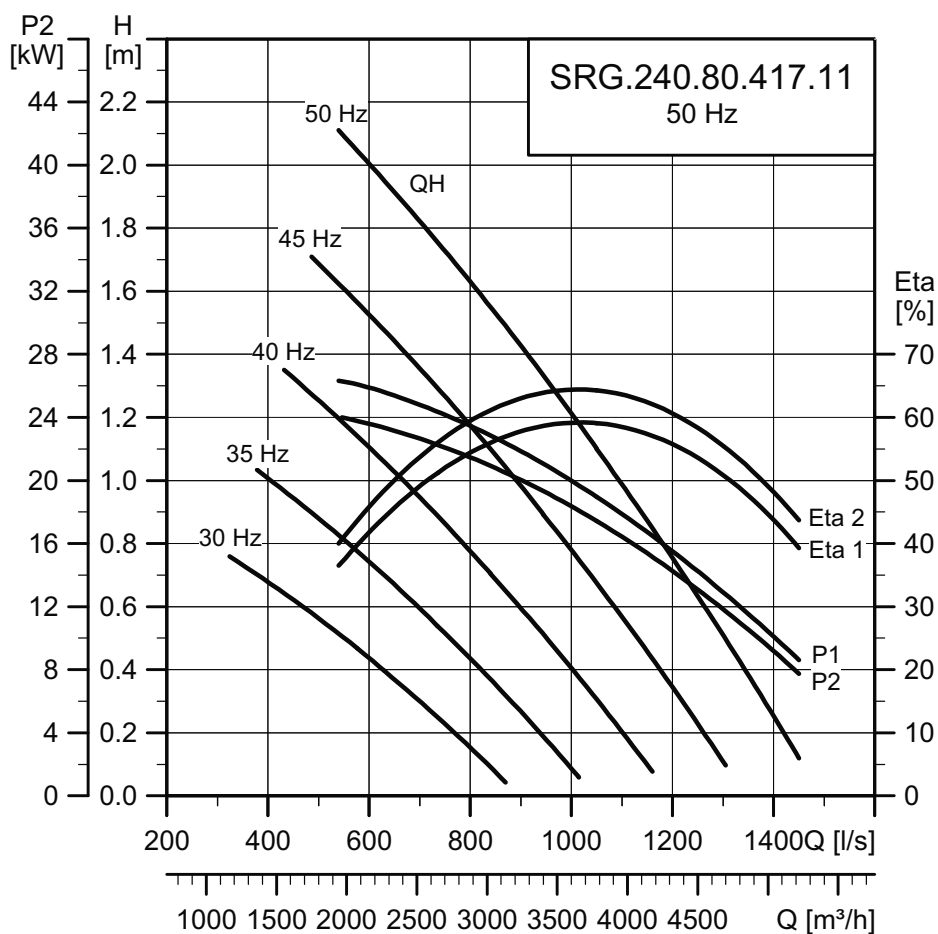


TM03 0547 0205

A [мм]	B [мм]	C [мм]	D [мм]	G [мм]	H [мм]	Длина кабеля [м]	Масса* [кг]	
							Стандарт	Экраниро- ванный
1181	1257	1058	1225	267	25	10	430	433
						15	433	437

\* Включая кабель.

### Диаграммы рабочих характеристик



TM06 2620 4414

## 10. Принадлежности

Grundfos предлагает следующее оборудование для монтажа, осмотра и обслуживания погружных рециркуляционных насосов. Номера позиций см. на рис. 35 в разделе *Перечень принадлежностей* стр. 53.

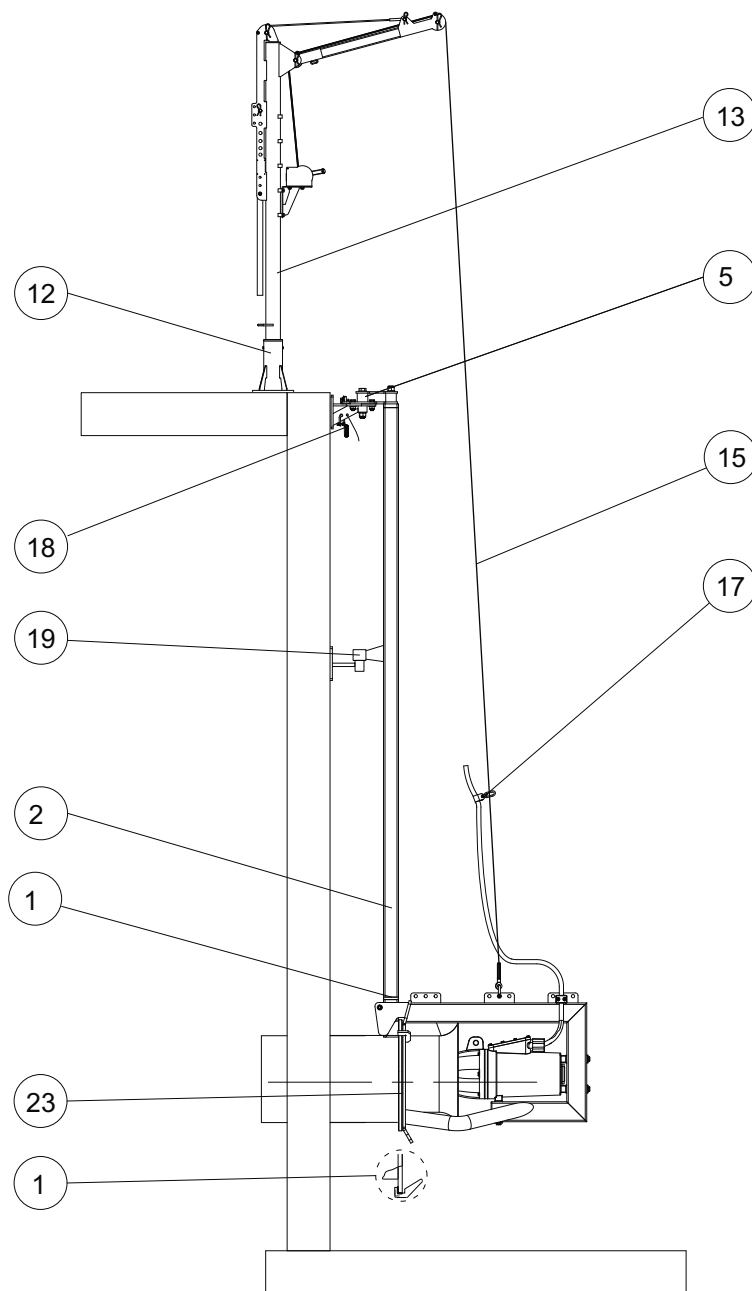


Рис. 35 Монтажный чертеж насоса SRG

TM04 3962 0509

### Указатель принадлежностей

Продукты	Стойка из профиля <sup>1)</sup>	Тип кран-балки	Размер троса	Кабельный зажим <sup>2)</sup>
SRG.xx.30	60 x 60 x 3	M (250 кг)	∅6	∅17
SRG.35.50	60 x 60 x 3	M (250 кг)	∅6	∅17
SRG.50.50 - SRG.100.50	60 x 60 x 3	L (500 кг)	∅7	∅20
SRG.xx.80	60 x 60 x 3	L (500 кг)	∅7	∅20

<sup>1)</sup> Если высота установки превышает 6 м, необходимо использовать промежуточную фиксирующую скобу. Если это невозможно, обратитесь в компанию Grundfos.

<sup>2)</sup> Для всех насосов с экранированными кабелями используйте кабельный зажим диаметром 20.



## Перечень принадлежностей

Номера позиций указаны на рис. 35.

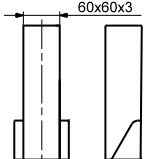
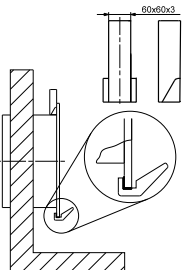
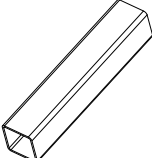
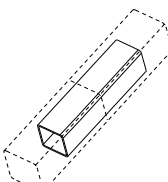
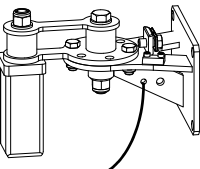
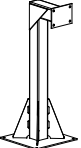
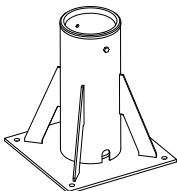
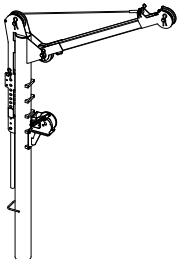
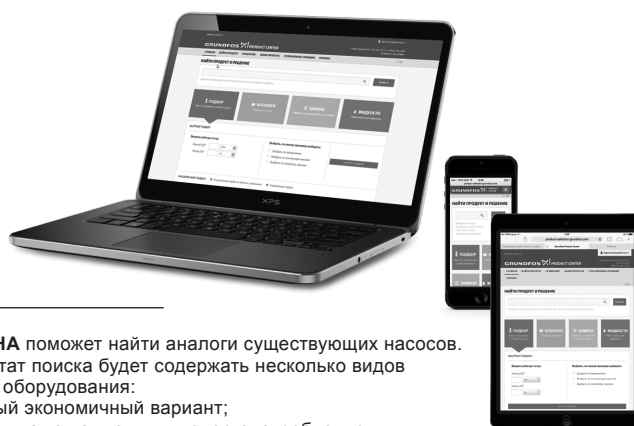
Чертёж	Поз.	Наименование	Размеры и модельный ряд	Материал DIN W.-Nr./AISI	Номер продукта	
	1	Нижнее крепление	SRG.xx.30-50	1.4301/304	96564825	
				1.4404/316 L	95037581	
	1	Нижнее крепление	SRG.xx.80.xxx	1.4301/304	96585482	
				1.4404/316 L	95037600	
	2	Стойка из профиля	60 x 60 x 3 мм 1 м*	1.4301/304	96489420	
				1.4404/316 L	96489421	
		* Данные номера продуктов относятся к стойке 1 м. Во время заказа стойки укажите необходимую длину.				
	2	Соединительная деталь стойки**	60 x 60 x 3 мм 0,20 м	1.4301/304	95037960	
				1.4404/316 L	95037962	
		** Необходимо для профилированной стойки длиной более 6 м.				
	5	Верхний фиксатор, включая страховочный трос	Профилированная стойка 60 x 60 мм	1.4301/304	95037090	
				1.4404/316 L	95037091	
		Опора для верхнего крепления		1.4301/304	95037404	
				1.4404/316 L	95039149	
	12	Опора кран-балки	Кран-балки 250 и 500 кг	1.4301/304	95036908	
				1.4404/316 L	95037685	
				Оцинкованная сталь	95036894	
	13	Кран-балка с лебёдкой		1.4301/304	95036900	
				M 250 кг	1.4404/316 L	95037670
				Оцинкованная сталь	95036874	
				1.4301/304	95036950	
				L 500 кг	1.4404/316 L	95037700
Оцинкованная сталь	95036975					

Чертёж	Поз.	Наименование	Размеры и модельный ряд	Материал DIN W.-Nr./AISI	Номер продукта	
	TM04 4001 0509	14 Опора кран-балки для вертикального монтажа	Кран-балки 250 и 500 кг	1.4301/304	95036980	
				1.4404/316 L	95037710	
				Оцинкованная сталь	95037000	
	TM04 4002 0509	15		Подъёмный трос Ø6, 10 м, легкомонтируемый, со скобой Ø8 и зажимом	1.4404/316 L	95037144
				Подъёмный трос Ø6, 15 м, легкомонтируемый со скобой Ø8 и зажимом	1.4404/316 L	95037145
				Подъёмный трос Ø7, 10 м, легкомонтируемый, со скобой Ø10 и зажимом	1.4404/316 L	95037146
				Подъёмный трос Ø7, 15 м, легкомонтируемый, со скобой Ø10 и зажимом	1.4404/316 L	95037147
	TM04 4003 0509	17	Кабельный зажим	Ø17	1.4404/316 L	96494352
				Ø20	1.4404/316 L	96494354
	TM04 3998 0509	18	Фиксатор кабеля с соединительной скобой, Ø10	Синтетический материал, 1.4404/316 L	95037141	
	TM04 4004 0509	19	Промежуточный кронштейн крепления в сборе	для стоек длиной более 6 м	1.4301/304	95037148
					1.4404/316 L	95037149
	TM04 3997 0509	23	Соединительный фланец	DN 300	1.4301/304	96564826
					1.4404/316 L	95011105
				DN 500	1.4301/304	96564827
					1.4404/316 L	95011106
				DN 800	1.4301/304	96564828
					1.4404/316 L	95011107
	TM03 2060 3505		Реле ALR-20/A-Eх для датчика утечки, 230 В		96489569	
			Анкерный болт			
			• 1 х анкер	M12 x 160	1.4404/316 L	95036113
			• 1 х гайка			
			• 1 х шайба			
			• 1 х пружинная шайба			
			• 1 х картридж с герметиком			
			Анкерный болт	M16 x 190	1.4404/316 L	95037179
			• 1 х анкер			
			• 1 х гайка			
			• 1 х шайба			
			• 1 х пружинная шайба			
			• 1 х картридж с герметиком			
				SRG.xx.30.	1.4301/304	96564832
					1.4404/316 L	95037601
			Кожух для предотвращения образования воронки	SRG.xx.50.	1.4301/304	96564833
					1.4404/316 L	95037602
				SRG.xx.80.	1.4301/304	96564834
					1.4404/316 L	95037603

# 11. Grundfos Product Center

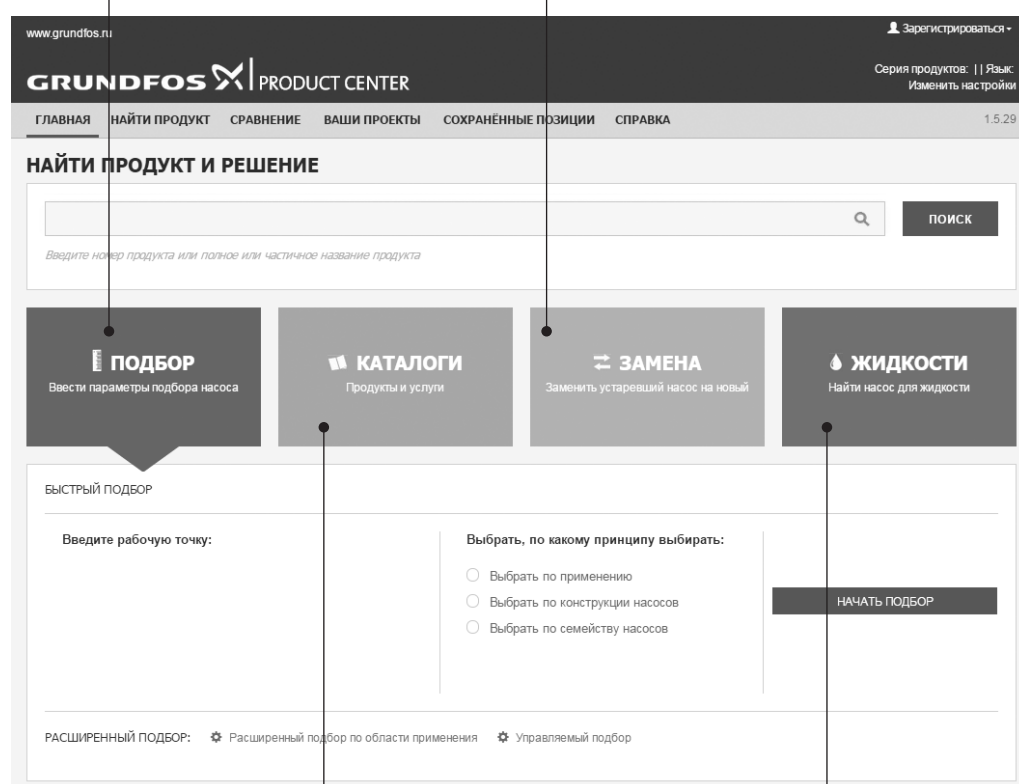
Программа поиска и подбора оборудования поможет Вам выполнить подбор правильно.



**ПОДБОР** позволит Вам подобрать насос, основываясь на введённых данных и выбранном критерии

**ЗАМЕНА** поможет найти аналоги существующих насосов. Результат поиска будет содержать несколько видов нового оборудования:

- самый экономичный вариант;
- результат с наименьшим энергопотреблением;
- результат с наименьшей стоимостью жизненного цикла.



Раздел **КАТАЛОГИ** предоставляет доступ ко всей линейке производимых Grundfos продуктов.

Раздел **ЖИДКОСТИ** позволит подобрать химически совместимый материал конструкции для агрессивных, горючих и сложных в перекачивании жидкостей.

## Вся необходимая Вам информация в одном месте

Рабочие характеристики, технические описания, изображения, габаритные чертежи, характеристики работы двигателя, диаграммы электроподключений, комплекты запасных частей и сервисные комплекты, 3D-чертежи, литература по продукту, составные части системы. Программа Product Center покажет все недавно просмотренные и сохранённые позиции, включая целые проекты – всё это на главной странице программы.

## Возможности для скачивания

На странице продукта Вы можете скачать руководства по монтажу и эксплуатации, каталоги, сервисные инструкции и прочие документы в PDF-формате.

**Москва**

111024, г. Москва,  
ул. Авиамоторная, д. 10, корп. 2,  
БЦ «Авиаплаза», 10 этаж, офис XXV,  
Тел.: (495) 564-88-00, 737-30-00  
Факс: (495) 564-88-11  
e-mail: grundfos.moscow@grundfos.com

**Архангельск**

163000, г. Архангельск,  
ул. Попова, 17, оф. 321  
Тел./факс: (8182) 65-06-41  
e-mail: arkhangelsk@grundfos.com

**Владивосток**

690091, г. Владивосток,  
ул. Семеновская, 29, оф. 408  
Тел.: (4232) 61-36-72  
e-mail: vladvostok@grundfos.com

**Волгоград**

400050, г. Волгоград,  
ул. Рокоссовского, 62, оф. 5-26,  
БЦ «Волгоград-Сити»  
Тел.: (8442) 26-40-58, 26-40-59  
e-mail: volgograd@grundfos.com

**Воронеж**

394016, г. Воронеж,  
Московский пр-т, 53, оф. 409  
Тел./факс: (473) 261-05-40, 261-05-50  
e-mail: voronezh@grundfos.com

**Екатеринбург**

Для почты: 620026,  
г. Екатеринбург, а/я 362  
620014, г. Екатеринбург,  
ул. Хохрякова, 10, БЦ «Палладиум»,  
оф. 908-910  
Тел./факс: (343) 365-91-94, 365-87-53  
e-mail: ekaterinburg@grundfos.com

**Иркутск**

664025, г. Иркутск,  
ул. Степана Разина, 27, оф. 501/1  
Тел./факс: (3952) 21-17-42  
e-mail: irkutsk@grundfos.com

**Казань**

Для почты: 420044, г. Казань, а/я 39  
420105, г. Казань,  
ул. Салимжанова, 2В, оф. 512  
Тел.: (843) 567-123-0, 567-123-1,  
567-123-2  
e-mail: kazan@grundfos.com

**Кемерово**

650099, г. Кемерово,  
пр. Октябрьский, 2Б, оф. 210, каб. 2, 7 этаж  
Тел./факс: (3842) 36-90-37  
e-mail: kemerovo@grundfos.com

**Краснодар**

350062, г. Краснодар,  
ул. Атарбекова, 1/1,

МФК «BOSS HOUSE», 4 этаж, оф. 4  
Тел.: (861) 298-04-92  
Тел./факс: (861) 298-04-93  
e-mail: krasnodar@grundfos.com

**Красноярск**

660028, г. Красноярск,  
ул. Маерчака, 16  
Тел./факс: (391) 274-20-18, 274-20-19  
e-mail: krasnoyarsk@grundfos.com

**Курск**

305035, г. Курск,  
ул. Энгельса, 8, оф. 307  
Тел./факс: (4712) 733-287, 733-288  
e-mail: kursk@grundfos.com

**Нижний Новгород**

603000, г. Нижний Новгород,  
пер. Холодный, 10 А, оф. 1-4  
Тел./факс: (831) 278-97-05,  
278-97-06, 278-97-15  
e-mail: novgorod@grundfos.com

**Новосибирск**

630099, г. Новосибирск,  
ул. Каменская, 7, оф. 701  
Тел.: (383) 319-11-11  
Факс: (383) 249-22-22  
e-mail: novosibirsk@grundfos.com

**Омск**

644099, г. Омск,  
ул. Интернациональная, 14, оф. 17  
Тел./факс: (3812) 94-83-72  
e-mail: omsk@grundfos.com

**Пермь**

614000, г. Пермь,  
ул. Монастырская, 61, оф. 612  
Тел./факс: (342) 259-57-63,  
259-57-65  
e-mail: perm@grundfos.com

**Петрозаводск**

185003, г. Петрозаводск,  
ул. Калинина, д. 4, оф. 203  
Тел./факс: (8142) 79-80-45  
e-mail: petrozavodsk@grundfos.com

**Ростов-на-Дону**

344011, г. Ростов-на-Дону,  
пер. Доломановский, 70 Д,  
БЦ «Гвардейский», оф. 704  
Тел. (863) 303-10-20  
Тел./факс: (863) 303-10-21,  
303-10-22  
e-mail: rostov@grundfos.com

**Самара**

443001, г. Самара,  
ул. Молодогвардейская, 204, 4 эт.,  
ОЦ «Бел Плаза»,  
Тел./факс: (846) 379-07-53, 379-07-54  
e-mail: samara@grundfos.com

**Санкт-Петербург**

195027, г. Санкт-Петербург,  
Свердловская наб., 44,  
БЦ «Бенуа», оф. 826  
Тел.: (812) 633-35-45  
Факс: (812) 633-35-46  
e-mail: peterburg@grundfos.com

**Саратов**

410005, г. Саратов,  
ул. Большая Садовая, 239, оф. 403  
Тел./факс: (8452) 30-92-26, 30-92-27  
e-mail: saratov@grundfos.com

**Ставрополь**

355044, г. Ставрополь,  
проспект Кулакова, 8,  
завод «Люминофор», оф. 303  
Тел.: (8652) 330-327, 330-328,  
(928) 005-08-62  
e-mail: ssladkov@grundfos.com

**Тюмень**

625013, г. Тюмень,  
ул. Пермякова, 1, стр. 5,  
БЦ «Нобель-Парк», офис 906  
Тел./факс: (3452) 494-323  
e-mail: tyumen@grundfos.com

**Уфа**

Для почты: 450075, г. Уфа,  
ул. Р. Зорге, 64, оф. 15  
Тел.: (3472) 79-97-70  
Тел./факс: (3472) 79-97-71  
e-mail: grundfos.ufa@grundfos.com

**Хабаровск**

680000, г. Хабаровск,  
ул. Запарина, 53, оф. 44  
Тел.: (4212) 707-724  
e-mail: khabarovsk@grundfos.com

**Челябинск**

454091, г. Челябинск, ул. Елькина, 45 А,  
оф. 801, БЦ «ВИПР»  
Тел./факс: (351) 245-46-77  
e-mail: chelyabinsk@grundfos.com

**Ярославль**

150003, г. Ярославль,  
ул. Республиканская, 3, корп. 1, оф. 205  
Тел./факс: (4852) 58-58-09  
e-mail: yaroslavl@grundfos.com

**Минск**

220125, г. Минск,  
ул. Шафарнянская, 11, оф. 56,  
БЦ «Порт»  
Тел.: (375 17) 286-39-72/73  
Факс: (375 17) 286-39-71  
e-mail: minsk@grundfos.com

РАСПРОСТРАНЯЕТСЯ  
БЕСПЛАТНО

70212653 1115

Возможны технические изменения.  
Название Grundfos, логотип Grundfos и Be-Think-Innovate являются зарегистрированными торговыми марками, принадлежащими Grundfos Management A/S или Grundfos A/S, Дания. Все права защищены.