

**Susol** Super Solution

# Низковольтные автоматические выключатели



Успехи и достижения компании LG Industrial Systems  
будут развиты и превзойдены ее достойным преемником –  
компанией LS ELECTRIC.

Новое имя LG Industrial Systems -  
Новый взлет LS ELECTRIC

**LS** *ELECTRIC*

Переход на следующий уровень развития компания LG Industrial Systems  
встречает под новым именем LS ELECTRIC.

Компания LS ELECTRIC остается лидером в производстве современного  
промышленного электрооборудования и средств автоматизации, предоставляя  
законченные решения, крайне необходимые для индустрии XXI века.



# Научно-исследовательские и опытно-конструкторские работы

## Мы умеем практически все

**Испытательный центр электротехнического оборудования -  
лаборатория мирового класса, обеспечивающая полную  
сертификацию выпускаемой продукции**

Испытательный центр электротехнического оборудования аккредитован ведущими мировыми органами по сертификации. В его состав входят лаборатории высоких мощностей (до 1500 MVA) и высоких напряжений, а также лаборатория проверки надежности. Все испытательные лаборатории были аттестованы ведущими зарубежными органами по аккредитации, таким как КЕМА (Нидерланды), UL (США), а также сертификационными органами Евросоюза.



LS ELECTRIC является мировым лидером в области исследований и разработки промышленного электрооборудования и средств автоматизации.

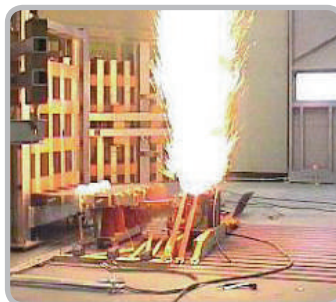
 Проверка качества в испытательном центре



Испытание импульсом в лаборатории высоких напряжений



Проверка характеристик вакуумного автоматического выключателя



Испытание воздушного автоматического выключателя на короткое замыкание



Испытание непрерывным воздействием высокой температуры

**Центр научно-исследовательских и опытно-конструкторских работ по электротехнике**

Центр научно-исследовательских и опытно-конструкторских работ по электротехнике проводит полномасштабные исследования и занимается разработкой систем электроснабжения, включающих высоковольтное и низковольтное оборудование со встроенными цифровыми сетями, автоматические КРУ и устройства защиты.

Основными путями повышения эффективности электрооборудования, разрабатываемого центром, являются внедрение быстро развивающихся информационных технологий, а также последних достижений в области электроники и машиностроения для создания безопасной и удобной производственной среды.

● **Электросиловое оборудование**

Центр разрабатывает низковольтные и высоковольтные автоматические выключатели и контакторы, а также оборудование для передачи и распределения электроэнергии.

● **Электротехника**

Центр занимается анализом и исследованием основных проблем в области электроснабжения.

● **Диспетчерское управление и сбор данных (SCADA)**

Центр научно-исследовательских и опытно-конструкторских работ разрабатывает проекты систем сбора данных (DAS) и SCADA.

● **Моделирование**

Для предупреждения возможного пропадания питания, необходимо проанализировать степень воздействия различных неисправностей на компоненты электроустановки. С этой целью центр ведет разработку имитационных и моделирующих устройств и программ.

 **Испытательный центр электротехнического оборудования**

Испытательный центр электротехнического оборудования был аттестован южнокорейским бюро аккредитации KOLAS.

Во всем мире признаются результаты измерений, выполненных входящими в его состав лабораториями высоких мощностей (до 1500 MVA) и высоких напряжений, а также лаборатории проверки надежности.

В области низковольтных измерений наш испытательный центр был также аккредитован такими ведущими мировыми сертификационными бюро, как CESI (Италия), KEMA (Нидерланды), UL (CIF) и др.

● **Выполняемые испытания**

- Проверки электромеханических характеристик
- Измерения изоляции
- Проверки коротким замыканием
- Оценка эксплуатационной надежности
- Испытания электрической дугой
- Испытания воздействием окружающей среды

● **Исследования и разработки**

Составление методик тестирования, измерения и анализа, а также оценки эксплуатационной надежности. Разработка контрольно-измерительного и диагностического оборудования.

# Поставщик готовых решений

## На нас можно рассчитывать!

Новое лицо компании – демонстрация нашей решимости стать лидером мирового рынка, для которого самое главное – это мнение клиентов

Мы заверяем, что LS ELECTRIC была и остается компанией, заслуживающей самой высокой оценки потребителей.

Мы приступили к модернизации всей выпускаемой продукции, что станет основой для дальнейшего роста, позволит укрепить завоеванные позиции и расширить зарубежный рынок. Присоединяйтесь к нам, поскольку за нами - будущее, в котором LS Industrial Systems станет подлинным мировым лидером!



# Потребительская удовлетворенность товарами и услугами мирового класса: неоспоримое преимущество LS ELECTRIC



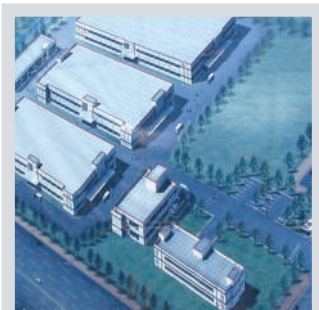
Завод в Чэонджу (Корея)



Завод в Бусан (Корея)



Завод в Даляне (Китай)



Завод в Уси (Китай)



Завод в Ханое (Вьетнам)



Завод в Чёнане (Корея)



Завод в Уси (Китай)

## Электротехническое производство |

Электрическое оборудование и системы

Выпускаемое LS ELECTRIC низковольтное и высоковольтное оборудование и системы сертифицированы не только на соответствие требованиям ISO9001 и 14001. Высокое качество и совершенство его конструкции подтверждены сертификацией KEMA, TUV, CESI, ASTA и KERI. Наши изделия полностью удовлетворяют требованиям международных стандартов МЭК, UL, ANSI, CCC, JIS и KS.

Мы также предоставляем готовые решения в соответствии с требованиями заказчика. Оборудование для электроснабжения выпускается и монтируется по самым современным технологиям и проходит тщательную проверку качества.

## Производство средств автоматизации |

Оборудование для автоматизации, промышленные информационные и беспроводные технологии

Компания LS ELECTRIC, основатель и лидер производства средств автоматизации в Корее, первой выпустила программируемый логический контроллер, инверторный преобразователь для электродвигателя и систему сбора данных. В настоящее время мы предоставляем готовые решения, объединяющие различные изделия собственного производства, от простых контроллеров до сложных сетей управления. Сочетание передовых технологий с накопленным опытом – основа революционных изменений в системах передачи и распределения электроэнергии.

**Susol** Super Solution

# МССВ

## Низковольтные автоматические выключатели



GD DESIGN  
Ministry of Commerce



product  
design  
award

2007 ■

### ■ Превосходство серии SuSol MCCB

Автоматические выключатели в литом корпусе серии SuSol представляют лучшую в мире отключающую способность до 150 кА (Далее нужен перевод для понимания).

Продукты серии SuSol предоставляют одновременно простое и многофункциональное решение для использования в лидирующих отраслях промышленности.

Совместимость SuSol MCCB и MS позволяет Вам компактнее использовать пространство электротехнического шкафа.

Продукты серии SuSol награждены сертификатом GD Product и IF Design Award.





# Содержание

|  |     |
|--|-----|
| Общий обзор                              | A-1 |
| Основные характеристики                  | A-2 |
| Аксессуары                               | A-3 |
| Монтаж и подключение                     | A-4 |
| Кривые характеристик срабатывания защиты | A-5 |
| Размеры                                  | A-6 |
| Техническая информация                   | A-7 |



## *Super Solution*



### **Для распределительных цепей**

- ▶ Очень высокая отключающая способность
- ▶ Оптимальная координация защиты (каскадирование и селективность)
- ▶ Большая мощность отключения

### **Для цепей питания и управления электродвигателями**

- ▶ Оптимальная защита от перегрузки
- ▶ Гарантированная координация (тип 2) срабатывания автоматического выключателя и пускателя или реле.

### **Для цепей управления**

### **Для сложных систем**

- ▶ Широкий выбор оптимизированных принадлежностей и дополнительного оборудования

*Лучшие в мире*

*Автоматические выключатели*

*Для защиты распределительных цепей*



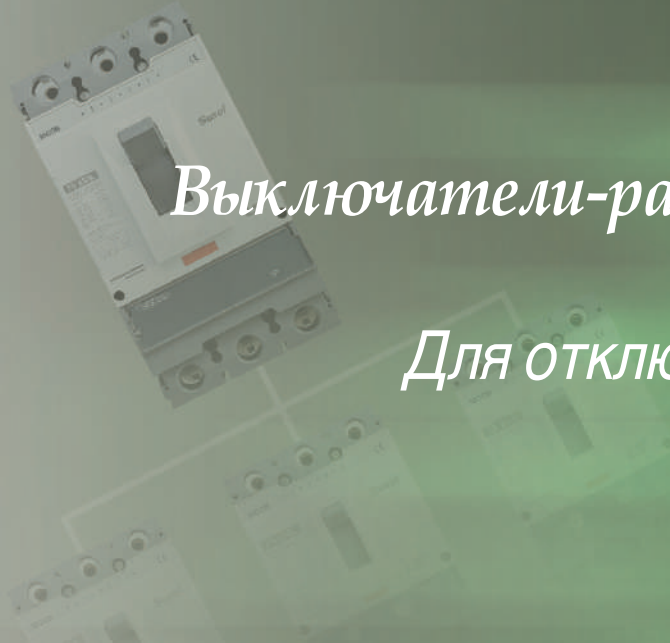
*Автоматические выключатели*

*Для защиты цепей питания и  
управления электродвигателями*



*Выключатели-разъединители*

*Для отключения нагрузки*



# Susol

Super solution



- Лучшая мощность отключения
- Лучшая отключающая способность
- Лучшая координация защиты
- Лучшая пригодность для сложных систем

# Аппараты Susol серий TE и TD и TS

Автоматические выключатели и  
выключатели-разъединители



Автоматические выключатели Susol отличаются превосходными характеристиками и компактностью. Они предназначены для использования в системах селективной защиты.

Рабочие параметры и отключающая способность выключателей полностью соответствуют требованиям стандарта МЭК 60947-2. Широкий выбор расцепителей, включая теплоэлектромагнитные с нерегулируемой уставкой;

теплоэлектромагнитные с регулируемой уставкой теплового расцепителя и нерегулируемой уставкой электромагнитного расцепителя; теплоэлектромагнитные с регулируемой уставкой; а также электронные, обуславливают непревзойденную гибкость применения данных аппаратов. Автоматические выключатели Susol серии TE и TD выпускаются в корпусе одного типоразмера и рассчитаны на номинальный ток от 16 до 160 А. Автоматические выключатели серии

TS выпускаются в корпусах трех типоразмеров, рассчитаны на номинальный ток от 40 до 1600 А и отключающую способность до 150 кА при напряжении 415 В переменного тока.

Характеристики аппаратов в стандартном исполнении соответствуют температуре окружающего воздуха 40 °С. По дополнительному заказу выключатели могут поставляться для работы при более высокой температуре 55 °С.

# Susol MCCB Интерфейс



## ■ Интерфейс: RS485 (ModBUS)

## ■ Передаваемые данные:

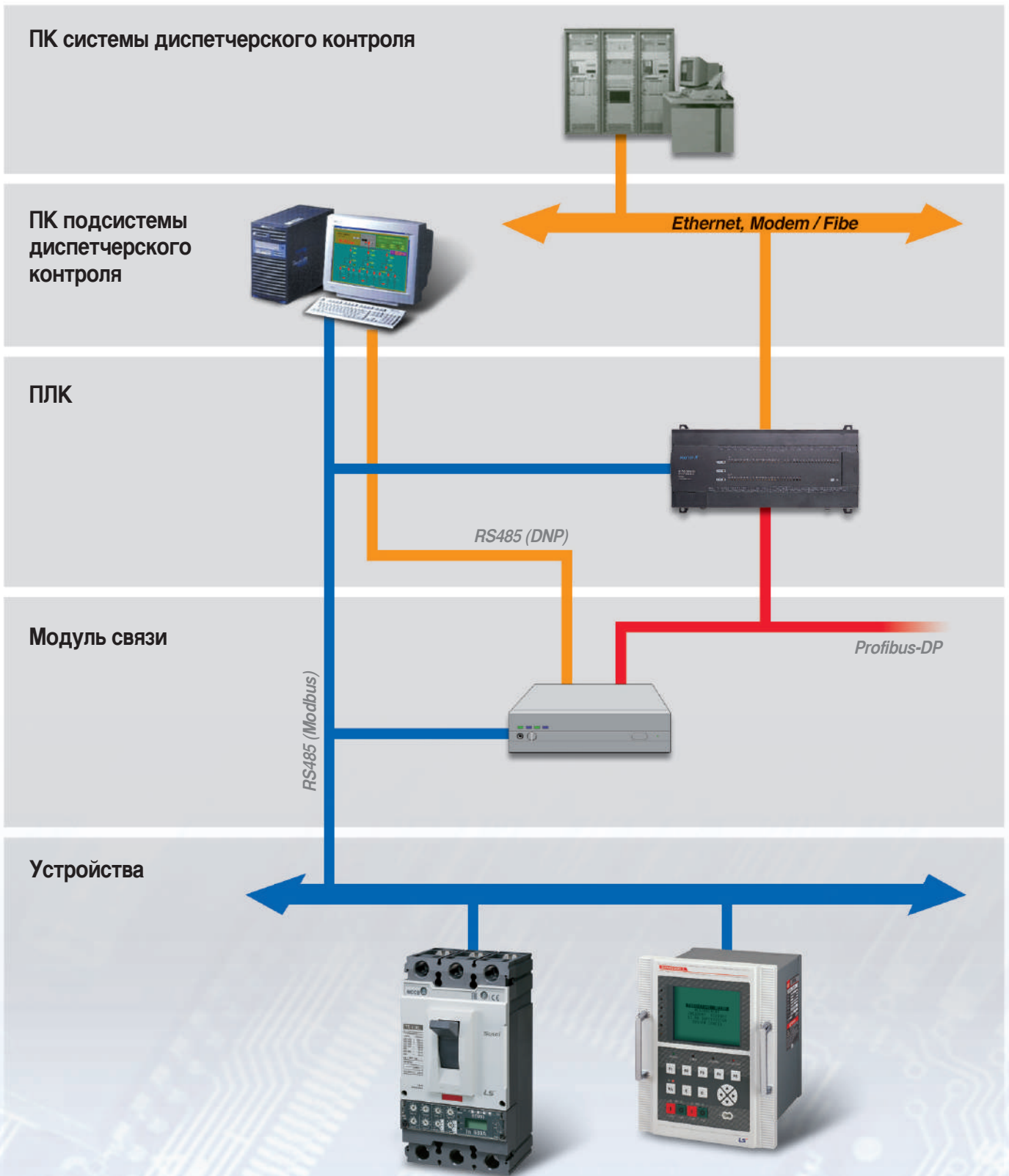
- Значения уставок
- Значение наибольшего из трех фазных токов
- Измеренные действующие значения фазных токов и тока в нулевом рабочем проводнике
- Аварийные сообщения: тип аварии и обозначение аварийной фазы

## ■ Сетевой адрес задается с помощью кнопки TR и отображается на ЖК-дисплее амперметра

## ■ Управление функцией логической селективности

## ■ Источник питания: внешний источник 24 V постоянного тока

# Оптимальное решение



- MCCB (MODBUS) → Блок управления → Profibus\_DP → ПЛК → EtherNET → ПК системы диспетчерского контроля
- MCCB (MODBUS) → ПЛК → EtherNET → ПК системы диспетчерского контроля
- MCCB (MODBUS) → Блок управления → RS485(DNP) → ПК подсистемы диспетчерского контроля
- MCCB (MODBUS) → ПК подсистемы диспетчерского контроля

# Susol MCCB

Устройства дифференциального тока



## ■ Защита от утечки тока

автоматический выключатель Susol обеспечивает защиту от утечки тока при использовании с устройством дифференциального тока (RCD). RCD присоединяется к MCCB снизу без использования дополнительных проводов или перемычек.



# Устройства дифференциального тока

## Устройства дифференциального тока RTU23/24, RTU33/34 и RTU43 для MCCB типа T

В отличие от обычных автоматических выключателей, защищающих от сверхтока, аппарат с устройством дифференциального тока также обеспечивает защиту людей от тока утечки при прямом и косвенном прикосновении (автоматический выключатель с УЗО).

RCD позволяет задавать различные уставки тока и задержки срабатывания. При уставке тока, равной 30мА, заданные задержки блокируются и срабатывание происходит немедленно.

При нажатии кнопки тестирования происходит проверка срабатывания электрической и механической части устройства.

Для предотвращения повреждения встроенной электроники автоматического выключателя в сборе с RCD при проверке электрической прочности изоляции устанавливается изолирующая вставка.

RCD может быть оборудовано контактом аварийной сигнализации (FAL) для удаленной индикации срабатывания защиты по току утечки.



|   |                             | RTU23 | RTU24 | RTU33 | RTU34 | RTU43                                |
|---|-----------------------------|-------|-------|-------|-------|--------------------------------------|
| Количество полюсов                        |                             | 3*    | 4     | 3*    | 4     | 3*                                   |
| Применяется с автоматическим выключателем | TS100                       | ■     | ■     |       |       |                                      |
|   | TS160                       | ■     | ■     |       |       |                                      |
|   | TS250                       | ■     | ■     |       |       |                                      |
|   | TS400                       |       |       | ■     | ■     |                                      |
|   | TS630                       |       |       | ■     | ■     |                                      |
|   | TS800                       |       |       |       |       | ■                                    |
| <b>Характеристики защиты</b>              |                             |       |       |       |       |                                      |
| Уставка дифференциального тока            | $I_{\Delta n}$ (A)          |       |       |       |       | (регулируемая)<br>0.03-0.3-1-3-10    |
| Задержка **                               | Задаваемая (ms)             |       |       |       |       | (регулируемая)<br>0-60-150-300-600   |
|   | Макс. время отключения (ms) |       |       |       |       | (регулируемая)<br>40-150-300-600-990 |
| Номинальное напряжение                    | AC 50/60 Hz                 |       |       |       |       | 220~460V / 460~690V                  |

\* 3-полюсные модули можно использовать также с 2-полюсными выключателями.

\*\* При уставке 30 мА срабатывание происходит мгновенно, а заданные задержки игнорируются.

# Susol MCCB Основные характеристики



## ■ Низковольтные автоматические выключатели Susol предназначены

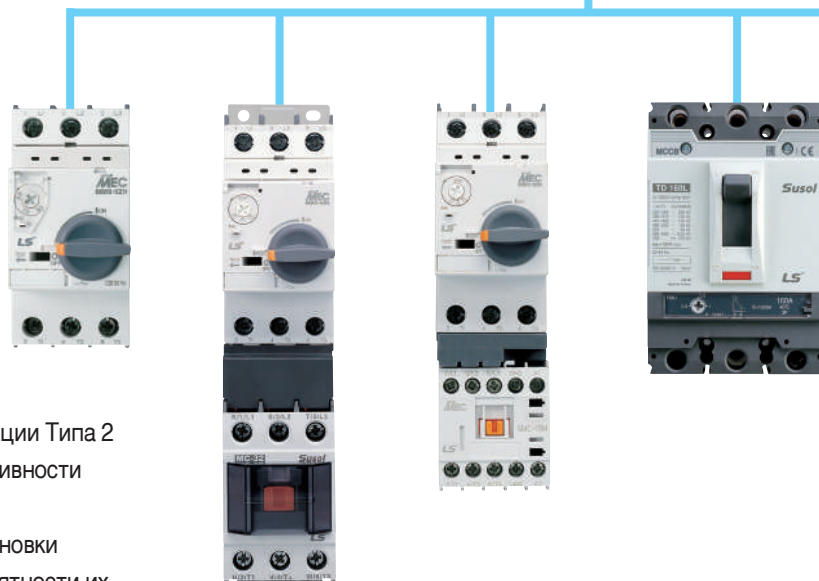
- Для защиты распределительных сетей
- Для защиты электродвигателей и их цепей
- Для отключения нагрузки в цепях управления

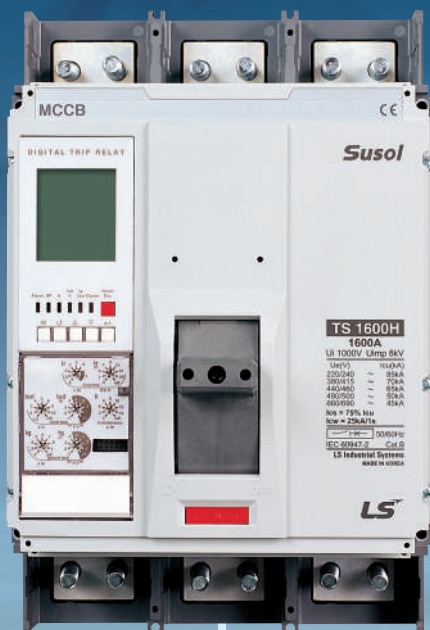


## ■ Оптимально подходят

для последовательного соединения и координации Типа 2 устройств защиты с целью обеспечения селективности

- Экономически выгодная система защиты
- Гарантированная безопасность электроустановки
- Уменьшение нагрузки на компоненты и вероятности их повреждения
- Гарантированный срок службы









# A-1. Общий обзор

---

|  |        |
|--|--------|
| Низковольтные автоматические выключатели серии LS..... | A-1-1  |
| Общая информация.....                                  | A-1-3  |
| Соответствие стандартам.....                           | A-1-4  |
| Конструкция аппарата.....                              | A-1-5  |
| Лицевая панель.....                                    | A-1-7  |
| Расцепители.....                                       | A-1-9  |
| Механизм выключателя.....                              | A-1-11 |
| Степень защиты.....                                    | A-1-12 |
| Информация для заказа.....                             | A-1-13 |

# Низковольтные автоматические выключатели серии LS




Susol

|  | Главный распределительный щит  |  |
|--|--|--|
| Тип автоматического выключателя            | Воздушный  | В литом корпусе  |
| Номинальный ток In                         | 630~6300A  | 1000~1600A   |
| Отключающая способность Icu                | 65~150kA   | 50~150kA   |
| Рабочая отключающая способность Ics (%Icu) | 100%   | 75~100%  |
| Категория применения                       | B  | A, B   |
| Соответствие стандарту                     | МЭК 60947-2  | МЭК 60947-2  |
| Изображение аппарата                       |  |  |
| Торговая марка                             | Susol/Metasol  | Susol  |
| Торговый знак                              | <b>Susol · Metasol</b>   | <b>Susol</b>   |
| Наименование модели                        | AH, AS, AN   | TS   |

\* 1-полюсный MCCB

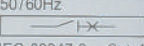
# Низковольтные автоматические выключатели серии LS

**Susol**

| Главный распределительный щит / Распределительный шкаф                             |  | Групповой щиток  |
|--|--|--|
| В литом корпусе  | В литом корпусе  | Модульный  |
| 16~800A  | 3~1200A  | 1~63A  |
| 37~150kA   | 10~85kA  | 10kA   |
| 100%   | 100%   | 75%  |
| A  | A  | A  |
| МЭК 60947-2, UL489   | МЭК 60947-2  | МЭК 60898, 60947-2, UL1077   |
|  |  |  |
| Susol  | Metasol  |  |
| <b>Susol</b>   | <b>Metasol</b>   |  |
| TE, TD, TS   | Серии АВ   | Серии ВК63Н  |

# Общая информация

Susol

| TS 250L   |              |
|---|--------------|
| Ui 1000V Uimp 8kV   |              |
| Ue (V)  | Icu/Ics (kA) |
| 220/240   | ~ 200 kA     |
| 380/415   | ~ 150 kA     |
| 440/460   | ~ 130 kA     |
| 480/500   | ~ 85 kA      |
| 525   | ~ 50 kA      |
| 660/690   | ~ 10 kA      |
| 250   | ~ 100 kA     |
| Ics = 100% Icu  |              |
| 50/60Hz   |              |
|  |              |
| IEC 60947-2 Cat. A  |              |
| LS IS<br>MADE IN KOREA  |              |



## Автоматические выключатели в литом корпусе

Автоматические выключатели новых серий Susol выпускаются в корпусах четырех типоразмеров: 160, 250, 630, 800, 1600AF.

Автоматические выключатели рассчитаны на рабочий ток до 1600А и поставляются как в стационарном, так и втычном исполнении.

Отключающая способность при 380/415 В обозначается следующими буквами:

- S: 37kA для 100 и 160AF
- N: 50kA для 160, 250 и 1600AF
- 65kA для 630 и 800AF
- H: 75kA для 1600AF
- 85kA для 160, 250 и 630AF
- 100kA для 800AF
- L: 150kA для 160, 250, 630, 800 и 1600AF

Автоматические выключатели Susol можно эксплуатировать любом климате. Окружающая среда не должна содержать пары и газы в концентрациях, нарушающих работу автоматических выключателей. При эксплуатации автоматических выключателей в запыленных или влажных помещениях они должны быть установлены внутри оболочек с соответствующей степенью защиты. При наличии в окружающей среде опасных газов (например, сероводорода) должен быть обеспечен достаточный приток свежего воздуха.

Все автоматические выключатели Susol снабжены указателем коммутационного положения и могут выполнять функцию разъединения согласно стандартам МЭК 60947-1 и 2.

Автоматические выключатели Susol предназначены для защиты

- Распределительных сетей, получающих питание от трансформаторов или генераторов
- Электродвигателей и генераторов

Выключатели-разъединители и автоматические выключатели Susol могут также использоваться для разъединения в цепях управления.



# Соответствие стандартам

Susol



**Автоматические выключатели Susol и их принадлежности соответствуют следующим международным стандартам:**

## **МЭК 60947-1**

Аппаратура распределения и управления низковольтная Часть 1. Аппаратура распределения и управления низковольтная

## **МЭК 60947-2**

Аппаратура распределения и управления низковольтная Часть 2. Автоматические выключатели

## **МЭК 60947-3**

Общие требования и методы испытаний

- Часть 3. Выключатели, разъединители, выключатели-разъединители и их комбинации с предохранителями

## **МЭК 60947-4**

Аппаратура распределения и управления низковольтная Часть 4-1. Контактные и пускатели электродвигателей

Электромеханические контакторы и пускатели. Выключатели, разъединители, выключатели-разъединители

- Часть 4-2. Контактные и пускатели

Электронные устройства управления и защиты электродвигателей и устройства плавного пуска электродвигателей переменного тока

- Часть 4-3. Контактные и пускатели

Электронные контроллеры и устройства коммутации нагрузок, отличных от электродвигателей.

Следующие сертификаты высылаются по запросу:

- Декларация соответствия директивам ЕС
- Сертификат о прохождении испытаний на соответствие стандарту МЭК 60947 по схеме СВ
- Сертификат о прохождении испытаний на соответствие стандарту CCC (Китай)
- Сертификат происхождения товара

## **Знак соответствия требованиям ЕС**

Знак соответствия нормам Евросоюза обозначает, что изготовитель данного изделия строго выполняет все требования директив Европейского союза.

Нанесенная на изделие маркировка о соответствии нормам ЕС является заявлением производителя или его уполномоченного представителя о том, что данное изделие соответствует всем необходимым нормам, и что это соответствие было надлежащим образом проверено и подтверждено. Данная маркировка открывает таким изделиям доступ на рынки всех стран Евросоюза и разрешает их использование без каких-либо ограничений до тех пор, пока их несоответствие нормам ЕС не будет подтверждено законным порядком.

## **СХЕМА ИСПЫТАНИЙ IECEE CB**

Схема испытаний IECEE CB является первой международной системой проверки безопасности электротехнического и электронного оборудования. Она представляет собой соглашение стран-участниц и международных органов по сертификации. Изделие, прошедшее сертификацию по схеме CB в одном из таких органов, получает национальную сертификацию в любой стране-участнице данного соглашения.

Схема испытаний основывается на международных стандартах МЭК. Поскольку национальные стандарты некоторых стран-участниц еще не полностью соответствуют стандартам МЭК, то все расхождения четко оговорены и известны остальным участникам. При успешном прохождении испытаний по схеме CB производителю выдается сертификат, подтверждающий, что изделие прошло необходимую проверку и соответствует тому или иному стандарту МЭК с оговоренными расхождениями для различных стран-участниц. Основной задачей Схемы CB является облегчение товарообмена за счет сближения национальных и международных стандартов, а также сотрудничества органов по сертификации в различных странах. Идеальным решением для товаропроизводителя является реализация следующей идеи: «один продукт, один тест, один сертификат».

# Конструкция аппарата

Susol

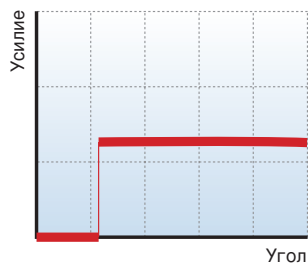
Основными компонентами аппарата являются: механизм выключателя, расцепитель (с кнопкой проверки срабатывания), контакты, дугогасительная камера, выводы и литой корпус.

## Механизм

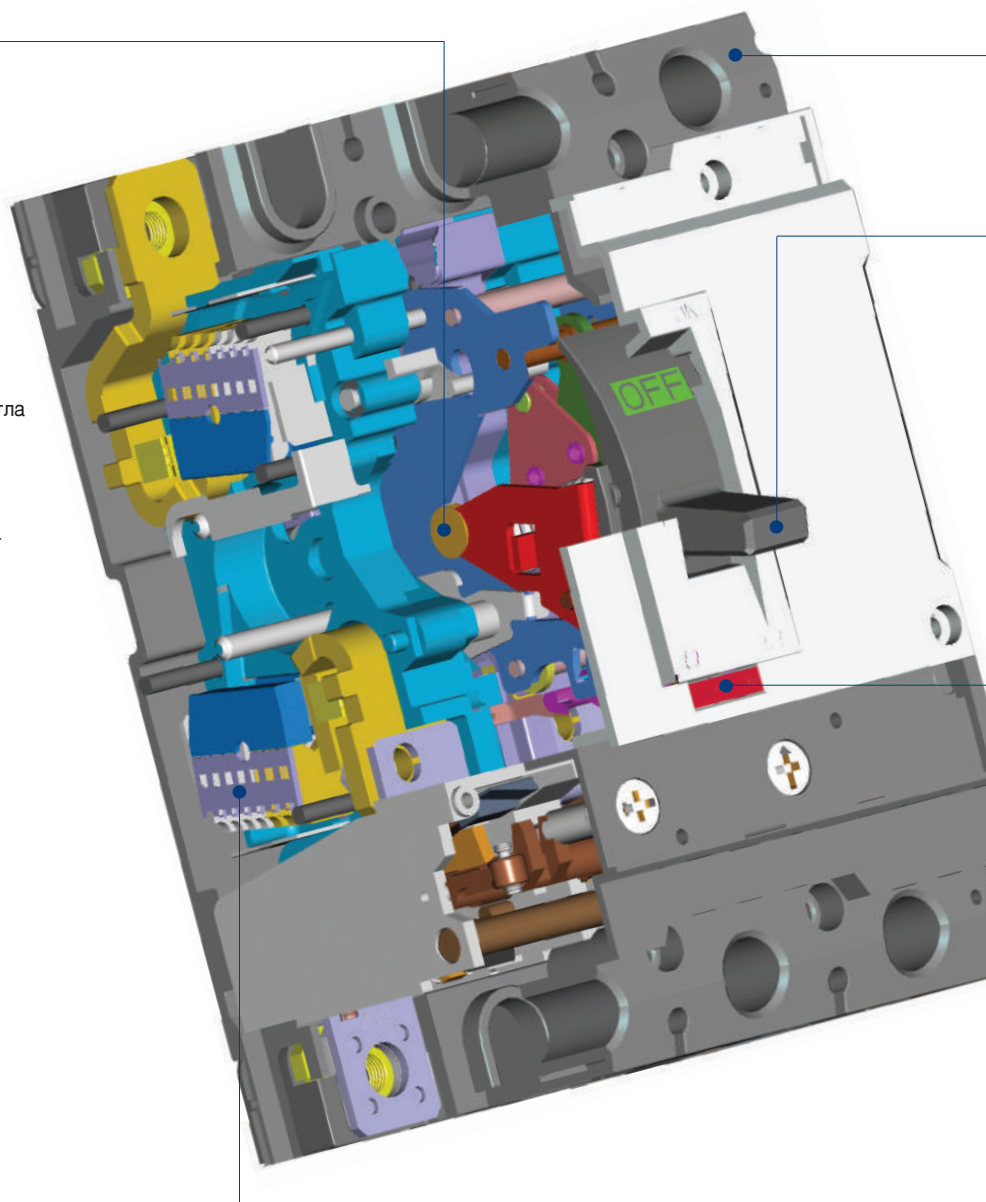
- Контактное усилие не зависит от угла поворота
- RTA (Ускоренное отключение)  
Скорость размыкания контактов увеличена за счет оптимизации формы эксцентрика и не зависит от сигнала срабатывания



Оптимизированная форма эксцентрика



Контактное усилие не зависит от угла



# Конструкция аппарата

Susol

## Литой корпус

- Класс воспламеняемости V-0 по стандарту UL94
- Высокая прочность

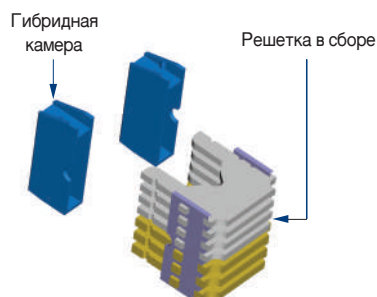
## Кнопка проверки (нажать для проверки срабатывания)

- Принудительное срабатывание выключателя для проверки работы вспомогательных контактов и функции возвращения в исходное состояние вручную.

Примечание: включение сигнала о неисправности не может быть выполнено с помощью кнопки тестирования. Эта функция может быть реализована в выключателях с расцепителем электронного типа.

## Дугогасительная камера

- Дугогасительная камера типа PASQ
- Превосходно понижает напряжение дуги за короткое время
- PASQ ;
  - Самогашение с помощью решетки
  - Запатентовано LSIS



## Рукоятка

- Является указателем коммутационных положений: -«ON» (ВКЛ), «OFF» (ОТКЛ), «TRIP» (СРАБОТАЛ)
- Включение автоматического выключателя после его срабатывания  
Чтобы включить аппарат, находящийся в положении «TRIP» (СРАБОТАЛ), необходимо сначала перевести рукоятку в положение «OFF» (ОТКЛ), а затем - в положение «ON» (ВКЛ)
- Если через автоматический выключатель будет протекать сверхток, то расцепляющее устройство выключит автоматический выключатель даже если удерживать рукоятку в положении «ON» (ВКЛ)
- Несмотря на то, что положение рукоятки не всегда соответствует состоянию выключателя, в общем случае она является указателем положения главных контактов



# Лицевая панель

Susol



Номинальная частота

Обозначение стандарта

Изготовитель

Категория применения

Знак, указывающий, на пригодность к разъединению В соответствии с МЭК 947-2



# Лицевая панель

Susol

## Модель(Номинальные значения параметров и буквенные обозначения отключающей способности)

- TS: Серия
- 250: Максимальный номинальный ток, А
- S: Стандартный
- N: Обычная (стандартная) отключающая способность
- H: Высокая отключающая способность
- L: Токоограничивающий автоматический выключатель

## Стандартные параметры

- $U_i$ : Номинальное напряжение изоляции
- $U_{imp}$ : Номинальное импульсное выдерживаемое напряжение
- $U_e$ : Номинальное рабочее напряжение
- $I_{cs}$ : Номинальная предельная отключающая способность
- $I_{cs}$ : Номинальная рабочая отключающая способность

|   | 160AF                                | 250AF                           | 630AF                 | 800AF            | 1600AF                             |
|---|--------------------------------------|---------------------------------|-----------------------|------------------|------------------------------------|
| S | TE100S<br>TE160S                     | -                               | -                     | -                | -                                  |
| N | TE100N<br>TE160N<br>TD100N<br>TD160N | TS100N<br>TS160N<br>TS250N<br>- | TS400N<br>TS630N<br>- | TS800N<br>-<br>- | TS1000N<br>TS1250N<br>TS1600N<br>- |
| H | TD100H<br>TD160H<br>-                | TS100H<br>TS160H<br>TS250H      | TS400H<br>TS630H<br>- | TS800H<br>-<br>- | TS1000H<br>TS1250H<br>TS1600H      |
| L | TD100L<br>TD160L<br>-                | TS100L<br>TS160L<br>TS250L      | TS400L<br>TS630L<br>- | TS800L<br>-<br>- | TS1000L<br>-<br>-                  |

| S | 37kA  | -     | -     | -     | -     |
|---|-------|-------|-------|-------|-------|
| N | 50kA  | 50kA  | 65kA  | 65kA  | 50kA  |
| H | 85kA  | 85kA  | 85kA  | 100kA | 70kA  |
| L | 150kA | 150kA | 150kA | 150kA | 150kA |

Аппарат: автоматический выключатель в литом корпусе

Выводы для подключения проводников со стороны источника питания

Крепежное отверстие

Знак сертификации

Индикатор положения ВКЛ

Торговая марка

Рабочий рычаг

Индикатор положения ОТКЛ

Логотип изготовителя

Кнопка проверки срабатывания

Номинальный ток расцепителя

Расцепитель

Крепежное отверстие

Выводы для подключения проводников со стороны нагрузки

# Расцепители

Susol

Автоматические выключатели TS100 - TS1600 снабжены легко устанавливаемыми и взаимозаменяемыми теплоэлектромагнитными или электронными расцепителями. Это позволяет легко изменить защиту цепи при изменении электроустановки. В автоматических выключателях TS400 и TS630 электронные расцепители представляют собой взаимозаменяемые втычные модули. Расцепитель ETM обеспечивает большое число функций защиты.

## В зависимости от типа, расцепители обеспечивают следующие типы защиты:

- Стандартная защита
- Защита распределительных цепей, питаемых от электросети
- Защита протяженных кабелей
- Защита сетей постоянного тока
- Защита силовых цепей электродвигателей
- Автоматический выключатель, используемый в качестве рубильника (по специальному заказу)

Автоматические выключатели Susol TD100, TD160 могут быть снабжены расцепителями FTU или FMU. Данные расцепители не являются взаимозаменяемыми и поставляются только установленными в аппараты.

## Номинальные токи

| Типоразмер корпуса | Номинальный ток In, [A]                |  |                    |                    |                               |                    |     |
|--------------------|--|--|--------------------|--------------------|-------------------------------|--------------------|-----|
|                    | Теплоэлектромагнитный расцепитель      |  |                    |                    | Электронный расцепитель       |                    | DSU |
|                    | FTU                                    | FMU                                    | ATU                | MTU                | ETS                           | ETM                |     |
| TE100<br>TD100     | 16, 20, 25, 32, 40,<br>50, 63, 80, 100 | 16, 20, 25, 32, 40,<br>50, 63, 80, 100 | -                  | -                  | -                             | -                  | -   |
| TE160<br>TD160     | 100, 125, 160                          | 100, 125, 160                          | -                  | -                  | -                             | -                  | 160 |
| TS100              | 40, 50, 63,                            | 40, 50, 63,<br>80, 100                 | -<br>80, 100       | 1.6, 3.2, 6.3, 12, | 40, 80<br>20, 32, 50, 63, 100 | -                  | 100 |
| TS160              | 100, 125, 160                          | 100, 125, 160                          | 125, 160           | 32, 50, 63,        | 40, 80, 160<br>100, 160       | -                  | 160 |
| TS250              | 125, 160, 200, 250                     | 125, 160, 200, 250                     | 125, 160, 200, 250 | 100, 160, 220      | 40, 80, 160, 250              | -                  | 250 |
| TS400              | 300, 400                               | 300, 400                               | 300, 400           | 320                | 160, 250, 400                 | 160, 250, 400      | 400 |
| TS630              | 500, 630                               | 500, 630                               | 500, 630           | 500                | 160, 250, 400, 630            | 160, 250, 400, 630 | 630 |
| TS800              | 700, 800                               | 800                                    | 800                | 630                | 630, 800                      | 630, 800           | 800 |

## Типы расцепителей

|     |   |
|-----|---|
| FTU | • С нерегулируемыми уставками теплового и электромагнитного расцепителей                    |
| FMU | • С регулируемой уставкой теплового и нерегулируемой уставкой электромагнитного расцепителя |
| ATU | • С регулируемыми уставками теплового и электромагнитного расцепителей                      |
| MTU | • Только с электромагнитным расцепителем  |
| ETS | • Электронный (LSI)   |
| ETM | • Электронный (LSIG, амперметр, интерфейс связи, логическая селективность)                  |
| DSU | • Выключатель-разъединитель   |

# Расцепители

Susol

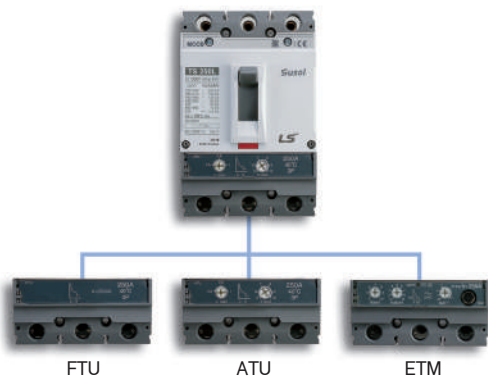


Обозначение расцепителя

TS250 FMU

Тип расцепителя

Типоразмер корпуса автоматического выключателя



**FTU** С нерегулируемыми уставками теплового и электромагнитного расцепителей

FTU

$I_i=2500A$  250A  
40°C  
3P

**FMU** С регулируемой уставкой теплового и нерегулируемой уставкой электромагнитного расцепителя

FMU

$I_i=2500A$  250A  
40°C  
3P

**ATU** С регулируемыми уставками теплового и электромагнитного расцепителей

ATU

250A  
40°C  
3P

**MTU** Только электромагнитный расцепитель

MTU

220A  
3P

**DSU** Выключатель-разъединитель

DSU

250A  
3P

**ETS** Электронный (LSI)

ETS23

In 250A

TEST

**ETM** Электронный (LSIG, многофункциональный)

ETM33

In 630A

## Конструкция двойного контактора

### Оптимизация

усилия отталкивания отключающего механизма  
благодаря форме контактора

- Легко отклоняет возникающую дугу в сторону решетки
- Быстро отводит дугу от движущегося контактора
- Предотвращает разрушение концов контактов

Высокая скорость отключения и контактное усилие

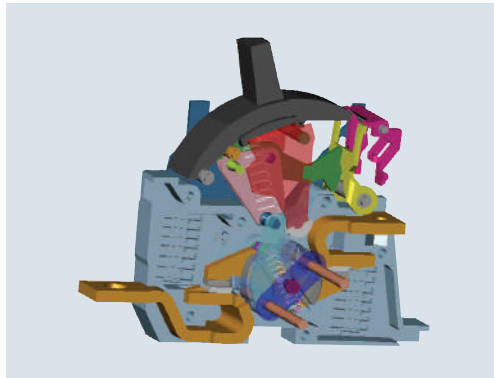


Рис. 3. Положение «ВКЛ.»

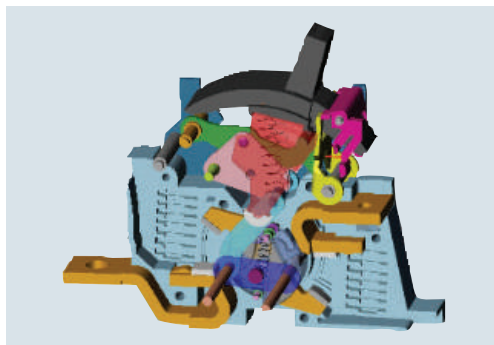


Рис. 4. Положение «ОТКЛ.»

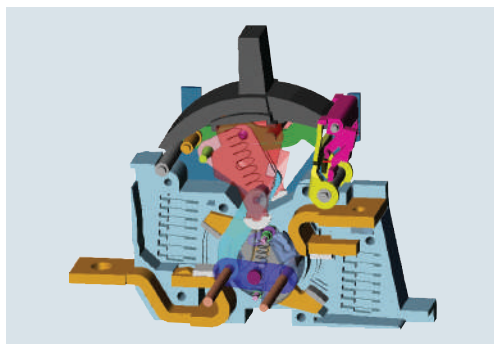
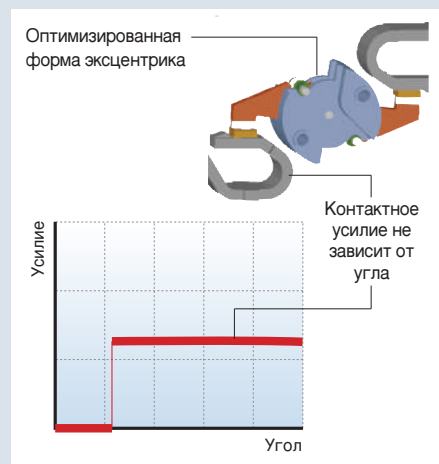


Рис. 5. Положение «СРАБОТАЛ»

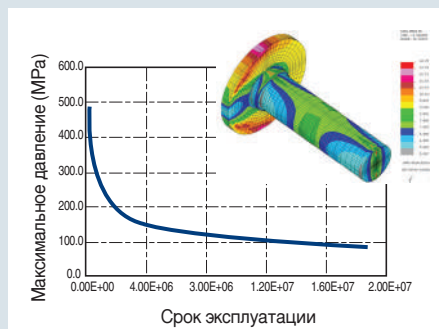
### Положение «ВКЛ.»

- Контактное усилие не зависит от угла поворота
- Скорость отключения контактов увеличивается за счет оптимизированной формы эксцентрика независимо от сигнала срабатывания
- Свободное расцепление



### Положение «ОТКЛ.»

- Нажмите кнопку для перевода в положение «ОТКЛ.»  
\* Момент перевода в исходное состояние меньше момента главной пружины
- Высокая износостойкость



### Положение «СРАБОТАЛ»





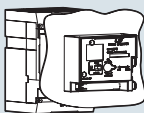
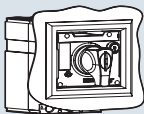
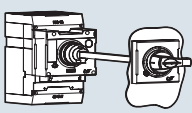
- Принудительное срабатывание выключателя для проверки работы вспомогательных контактов. Перевод выключателя в положение «ОТКЛ.» выполняется вручную.



# Степень защиты

Susol

В таблице указана степень защиты автоматических выключателей Susol в различной комплектации. Стационарные выключатели в базовой комплектации имеют степень защиты IP20. Степень защиты IP65 достигается, если автоматический выключатель установлен в комплектном устройстве и снабжен выносной поворотной рукояткой управления, выведенной на дверцу.

| Тип   | Защита оборудования   | IP                  | Защита человека от доступа к опасным частям |
|---|---|---------------------|---|
|  <p>Автоматический выключатель</p>   | От проникновения твердых предметов диаметром 12.5 мм. Щуп, представляющий собой сферу диаметром 12.5 мм, не должен проходить через отверстие в корпусе.   | IP20                | проволоккой                                 |
|  <p>Автоматический выключатель с крышкой силовых выводов</p>  | От проникновения твердых предметов диаметром 2.5 мм.  | IP30                | проволоккой                                 |
|  <p>Автоматический выключатель втычного исполнения</p>   | От проникновения твердых предметов диаметром 12.5 мм. Щуп, представляющий собой сферу диаметром 12.5 мм, не должен проходить через отверстие в корпусе.<br><i>* Для автоматического выключателя в собранном виде с установленными на свое место крышками.</i> | IP20<br>или<br>IP30 | проволоккой                                 |
|  <p>Автоматический выключатель с выступающим обрамлением на лицевой панели, уплотняющее отверстия для рукоятки при креплении аппарата в на двери комплектного устройства</p> | От проникновения твердых предметов диаметром 1.0 мм.  | IP40                | проволоккой                                 |
|  <p>Автоматический выключатель с выступающим обрамлением на лицевой панели и с электродвигателем взвода пружинного привода</p>   | От проникновения твердых предметов диаметром 1.0 мм.  | IP40                | проволоккой                                 |
|  <p>Автоматический выключатель выступающим обрамлением на лицевой панели и со стандартной поворотной рукояткой</p>   | От проникновения твердых предметов диаметром 1.0 мм.  | IP40                | проволоккой                                 |
|  <p>Автоматический выключатель выступающим обрамлением на лицевой панели и с выносной поворотной рукояткой</p>   | Полная защита от проникновения пыли и от воздействия водяных струй с любого направления   | IP65                | проволоккой                                 |

# Информация для заказа

Susol

## Автоматический выключатель в литом корпусе Susol TE, TD, TS до 800AF

### Расцепитель FTU, ATU, FMU, ETS, ETM

|              |     |                                   |   |   |   |                          |         |  |             |          |   |   |         |  |  |
|--------------|-----|-----------------------------------|---|---|---|--------------------------|---------|--|-------------|----------|---|---|---------|--|--|
| <b>TS250</b> |     | <b>N</b>                          |   | <b>FTU</b>  |   | <b>250</b>               |         | <b>3</b>   |             | <b>R</b> |   | <b>-</b>  |         | <b>AX</b>  |  |
| Типоразмер   |     | Тип выключателя                   |   | Номинальный ток   |   | Число полюсов            |         | -  |             | -        |   | -   |         | Аксессуары   |  |
| TE           | 100 | S                                 | Стандартный                                 | 250   | 3 | 2P                       | 2полюса | -  | стандартный | R        | - | P   | втычной | Примечание) См. А-3  |  |
|              | 160 | N                                 | Базовый                                     |   |   | 3P                       | 3полюса | Примечание) Втычными выпускаются только 3полюсные аппараты |             |          |   |   |         |  |  |
| TD           | 100 | H                                 | Высокая отключающая способность             | 250   | 3 | 4P                       | 4полюса |  | R           | -        | - | P   | втычной | Примечание) Втычными выпускаются только 3полюсные аппараты |  |
|              | 160 | L                                 | Токоограничивающий                          |   |   |                          |         |  |             |          |   |   |         |  |  |
| TS           | 100 | Расцепитель                       |   |   |   | N фазный путь (4 полюса) |         | L  |             | R        |   | Примечание)<br>1. Тип R недоступен для типов TE и TD.<br>2. L: Нейтраль слева<br>R: Нейтраль справа |         |  |  |
|              | 160 |                                   |   |   |   |                          |         |  |             |          |   |   |         |  |  |
|              | 250 | Теплоэлектромагнитный расцепитель | FTU   | С нерегулируемыми уставками теплового и электромагнитного расцепителей                                | L |                          | R       |  | N-R-S-T     |          |   |   |         |  |  |
|              | 400 |                                   | FMU   | С регулируемой уставкой теплового расцепителя и нерегулируемой уставкой электромагнитного расцепителя | L |                          | R       |  | R-S-T-N     |          |   |   |         |  |  |
|              | 630 | Электронные расцепители           | ATU   | С регулируемыми уставками теплового и электромагнитного расцепителей                                  | L |                          | R       |  | R-S-T-N     |          |   |   |         |  |  |
| 800          | ETS |                                   | Стандартный электронный расцепитель         | L   |   | R                        |         | R-S-T-N  |             |          |   |   |         |  |  |
|              |     | ETM                               | Многофункциональный электронный расцепитель | L   |   | R                        |         | R-S-T-N  |             |          |   |   |         |  |  |

### Расцепитель MTU

|              |     |                 |                    |                                     |   |                 |         |               |   |          |   |            |                     |
|--------------|-----|-----------------|--------------------|-------------------------------------|---|-----------------|---------|---------------|---|----------|---|------------|---------------------|
| <b>TS250</b> |     |                 |                    | <b>MTU</b>                          |   | <b>220</b>      |         | <b>3</b>      |   | <b>-</b> |   | <b>AX</b>  |                     |
| Типоразмер   |     | Тип выключателя |                    | Только электромагнитный расцепитель |   | Номинальный ток |         | Число полюсов |   | -        |   | Аксессуары |                     |
| TS           | 100 | N               | Базовый            | 220                                 | 3 | 3P              | 3полюса | -             | P | -        | - | -          | Примечание) См. А-3 |
|              | 160 |                 | Высокая            |                                     |   |                 |         |               |   |          |   |            |                     |
|              | 250 | H               | отключающая        |                                     |   |                 |         |               |   |          |   |            |                     |
|              | 400 |                 | способность        |                                     |   |                 |         |               |   |          |   |            |                     |
|              | 800 | L               | Токоограничивающий |                                     |   |                 |         |               |   |          |   |            |                     |

| Типоразмер | Номинальный ток                        |
|------------|--|
| TS100      | 1.6, 3.2, 6.3, 12, 20, 32, 50, 63, 100 |
| TS160      | 32, 50, 63, 80, 100, 160               |
| TS250      | 100, 160, 220                          |
| TS400      | 320                                    |
| TS630      | 500                                    |
| TS800      | 630                                    |

# Информация для заказа

Susol

## Расцепитель DSU

**TS250**

| Типоразмер |     |
|------------|-----|
| TD         | 100 |
|            | 160 |
| TS         | 100 |
|            | 160 |
|            | 250 |
|            | 400 |
|            | 630 |
|            | 800 |

**NA**

Автоматический выключатель в литом корпусе

**DTU**

Выключатель-разъединитель

**250**

| Типоразмер | Номинальный ток |
|------------|-----------------|
| TD100      | 100             |
| TD160      | 160             |
| TS100      | 100             |
| TS160      | 160             |
| TS250      | 250             |
| TS400      | 400             |
| TS630      | 630             |
| TS800      | 800             |

**3**

| Число полюсов |         |
|---------------|---------|
| 3P            | 3полюса |

**-**

|   |             |
|---|-------------|
| - | Стандартный |
| P | Втычной     |

## Расцепитель RTU

**RTU**

| Название продукта |     |
|-------------------|-----|
| RTU               | RCD |

**2**

| Типоразмер |       |
|------------|-------|
| 2          | 250AF |
| 3          | 630AF |
| 4          | 800AF |

**4**

| Число полюсов |         |
|---------------|---------|
| 3P            | 3полюса |
| 4P            | 4полюса |

**AC220/460V**

| Номинальное напряжение |
|------------------------|
| AC220/460V             |
| AC460/490V             |

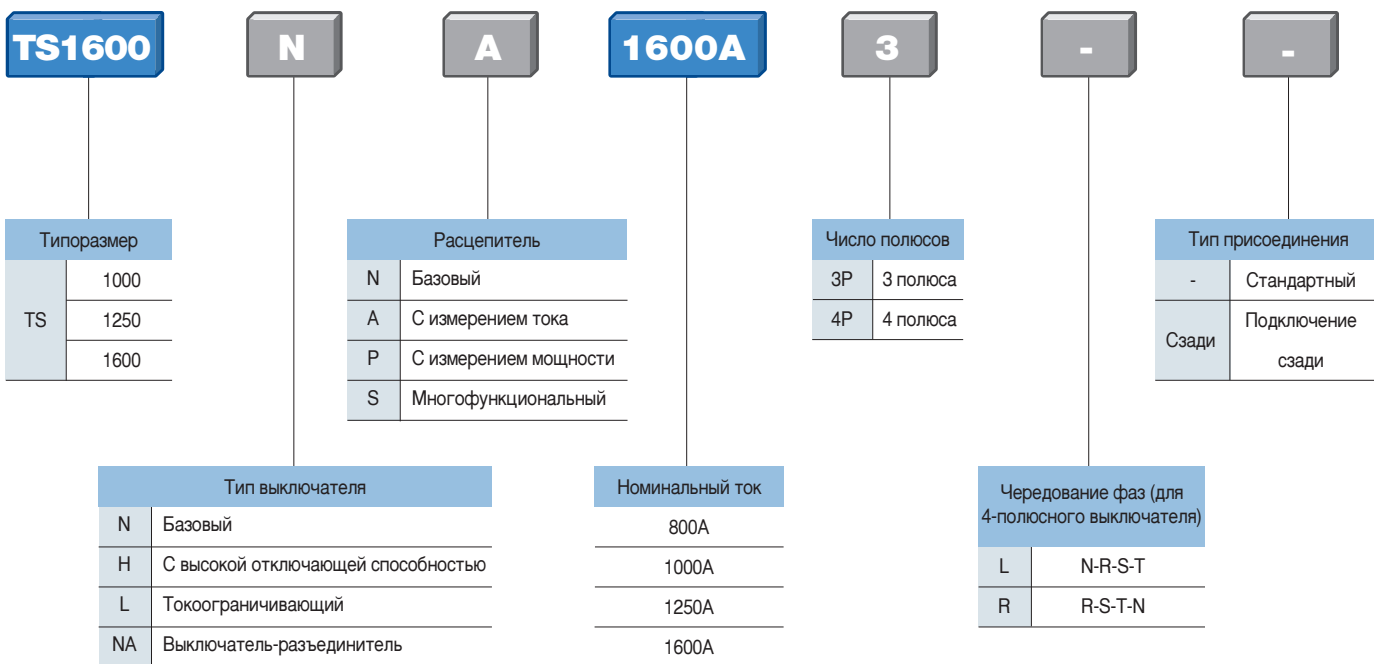
**TS250**

| Выключатель MCCB |                      |
|------------------|----------------------|
| 250AF            | TS100/160,<br>TS250  |
| 630AF            | TS400<br>TS630       |
| 800AF            | TS800<br>(Только 3р) |

# Информация для заказа

Susol

## Автоматический выключатель в литом корпусе Susol TS 1600AF



# Информация для заказа

Susol

## Расцепитель

| N                   |                       | G   |  | O                                    |                                    |
|---------------------|-----------------------|---|--|--------------------------------------|------------------------------------|
| Тип расцепителя     |                       | Связь и защита  |  | Напряжение и частота цепи управления |                                    |
| 000 Без расцепителя |                       |   |  |                                      |                                    |
| N                   |                       | G   |  | 0                                    |                                    |
| N                   | Базовый               | G   | Без функции связи + защита L/S//G                      | 0                                    | Питание от защищаемой сети 60 Гц   |
|                     |                       | * Функции защиты L/S//G входят в стандартную конфигурацию<br>- со светодиодными индикаторами<br>- без выходных контактов<br>* Ток замыкания на землю определяется по векторной сумме  |  | 5                                    |                                    |
| A                   |                       | G   |  | 0                                    |                                    |
| A                   | С измерением тока     | G   | Без функции связи                                      | 0                                    | Питание от защищаемой сети 60 Гц   |
|                     |                       | Z   | Без функции связи + защита по дифференциальному току   | 1                                    | 100-250 В пост./перем. тока 60 Гц  |
|                     |                       | E   | Без функции связи + Определение дифференциального тока | 2                                    | 24-60 В пост./перем. тока 60 Гц    |
|                     |                       | C   | Обмен данными  | 5                                    | Питание от защищаемой сети 50 Гц   |
|                     |                       | K   | Защита по дифф. току + функция связи                   | 6                                    | 100-250 В пост./перем. тока 50 Гц  |
|                     |                       | X   | Защита по дифф. току + функция связи                   | 7                                    | 24-60 В пост./перем. тока 50 Гц    |
|                     |                       | * Функции защиты L/S//G входят в стандартную конфигурацию<br>* Ток замыкания на землю определяется по векторной сумме (G,C)<br>* Измерение дифференциального тока<br>- Z, K: Внешний ТТ от компании LS (ток вторичной обмотки 0,5-30 А, 1600АФ)<br>- E, X: Внешний ТТ заказчика (ток вторичной обмотки >30 А)<br>* При питании от защищаемой цепи функция связи и выходные контакты НЕ РАБОТАЮТ (подключены только контрольные светодиоды)  |  |                                      |                                    |
| P                   |                       | C   |  | 1                                    |                                    |
| P                   | С измерением мощности | C   | Обмен данными  | 1                                    | 100-250 В пост./перем. тока 60 Гц  |
|                     |                       | K   | Функция связи + защита по дифф. току                   | 2                                    | 24-60 В пост./перем. тока 60 Гц    |
|                     |                       | X   | Функция связи + защита по дифф. току                   | 6                                    | 100-250 В пост./перем. тока 50 Гц  |
|                     |                       | A   | Функция связи + сигнализация перегрузки                | 7                                    | 24-60 В пост./перем. тока 50 Гц    |
|                     |                       | * Функции защиты L/S//G входят в стандартную конфигурацию<br>* Ток замыкания на землю определяется по векторной сумме<br>* Измерение дифференциального тока<br>- K: Внешний ТТ от компании LS (ток вторичной обмотки 0,5-30 А, 1600АФ)<br>- X: Внешний ТТ заказчика (ток вторичной обмотки >30 А)<br>* Может применяться для защиты генератора<br>* При питании от защищаемой цепи функция связи и выходные контакты НЕ РАБОТАЮТ (подключены только контрольные светодиоды)               |  |                                      |                                    |
| S                   |                       | C   |  | 1                                    |                                    |
| S                   | С измерением мощности | C   | Обмен данными  | 1                                    | 100-250 В перем./пост. тока, 60 Гц |
|                     |                       | K   | Защита по дифф. току + функция связи                   | 2                                    | 24-60 В пост. тока, 60 Гц          |
|                     |                       | X   | Защита по дифф. току + функция связи                   | 6                                    | 100-250 В перем./пост. тока, 50 Гц |
|                     |                       | A   | Обмен данными + сигнализация перегрузки                | 7                                    | 24-60 В пост. тока, 50 Гц          |
|                     |                       | * Функции защиты L/S//G входят в стандартную конфигурацию<br>* Ток замыкания на землю определяется по векторной сумме<br>* Определение дифференциального тока<br>- K: Внешний ТТ - ZCT от компании LS (ток вторичной обмотки 0,5-30 А, 1600АФ)<br>- X: Внешний ТТ - ZCT заказчика (ток вторичной обмотки >30 А)<br>* Может применяться для защиты генератора<br>* При питании от защищаемой цепи функция связи и выходные контакты НЕ РАБОТАЮТ (Подключены только контрольные светодиоды) |  |                                      |                                    |

- Примечание) 1. Функции защиты L/S//G входят в стандартную конфигурацию  
2. Функции защиты от замыкания на землю, защиты по дифференциальному току и сигнализации перегрузки являются взаимоисключающими.  
3. При питании от защищаемой цепи функции измерения, связи, логической селективности, дистанционного возврата в исходное состояние и контроля дискретных выходов недоступны.  
4. Для микропроцессорных расцепителей типа P и S требуется модуль измерения напряжения (поставляется отдельно).



## A-2. Основные характеристики

### 100 до 800AF

#### Автоматические выключатели в литом корпусе для защиты распределительных сетей

|  |        |
|--|--------|
| <b>Электрические характеристики</b> .....  | A-2-1  |
| <b>Теплоэлектромагнитные расцепители</b>   |        |
| Общий обзор .....  | A-2-3  |
| FTU, FMU для TE100, TE160, TD100, TD160 .....  | A-2-5  |
| FTU, FMU для TS100, TS160, TS250 .....   | A-2-7  |
| ATU для TS160, TS250   |        |
| FTU, FMU, ATU для TS400, TS630 .....   | A-2-11 |
| FTU, FMU, ATU для TS800 .....  | A-2-15 |
| <b>Обзор электронных расцепителей (стандартного типа)</b>                                |        |
| Общий обзор .....  | A-2-17 |
| ETS23 для TS100, TS160, TS250 .....  | A-2-19 |
| ETS33 для TS400, TS630 .....   | A-2-25 |
| ETS43 для TS800 .....  | A-2-31 |
| <b>Электронные расцепители (многофункциональные)</b>                                     |        |
| Общий обзор .....  | A-2-37 |
| ETM33 для TS400, TS630 .....   | A-2-40 |
| ETM43 для TS800 .....  | A-2-49 |
| <b>Автоматические выключатели для защиты электродвигателей</b>                           |        |
| Электрические характеристики .....   | A-2-57 |
| Электромагнитный расцепитель .....   | A-2-59 |
| <b>Выключатели-разъединители</b>   |        |
| Электрические характеристики .....   | A-2-61 |
| <b>Автоматические выключатели в литом корпусе Susol для сетей постоянного тока</b> ..... | A-2-63 |
| <b>в литом корпусе с электронным расцепителем</b> .....                                  | A-2-70 |

### 1000 до 1600AF

|  |        |
|--|--------|
| <b>Электрические характеристики</b> .....  | A-2-71 |
| <b>Типы микропроцессорных расцепителей</b>   |        |
| Общий обзор .....  | A-2-72 |
| Тип N: базовый, Тип NV .....   | A-2-73 |
| Тип A: с измерением тока .....   | A-2-75 |
| Тип P: с измерением мощности .....   | A-2-77 |
| Тип S: с максимальным количеством измерений параметров .....   | A-2-79 |
| Рабочие характеристики .....   | A-2-81 |
| Функции измерения .....  | A-2-83 |
| Логическая селективность (для аппаратов типа A, P, S) .....  | A-2-84 |
| Дистанционный возврат в исходное состояние и дискретные входы/выходы (для расцепителей типа A, P, S) ..... | A-2-85 |
| Обмен данными .....  | A-2-86 |
| Регистрация событий и аварийных отключений (для расцепителей типа P и S) .....                             | A-2-87 |
| Отображение информации .....   | A-2-87 |
| Электрическая схема подключений .....  | A-2-88 |
| Монтаж и подключение .....   | A-2-89 |
| <b>Выключатели-разъединители</b> .....   | A-2-92 |

# Автоматические выключатели для распределительных цепей

Susol

## Электрические характеристики

|   |                                       | TE100          | TE160          | TD100                               | TD160                     |                |                |                |                |                |                |                |                |
|---|---------------------------------------|----------------|----------------|-------------------------------------|---------------------------|----------------|----------------|----------------|----------------|----------------|----------------|----------------|----------------|
| Типоразмер корпуса [AF]   |                                       | 100            | 160            | 100                                 | 160                       |                |                |                |                |                |                |                |                |
| Номинальный ток In * [A]  |                                       | 16~100         | 100, 125, 160  | 16, 20, 25, 32, 40, 60, 63, 80, 100 | 100, 125, 160, 1P: 16~160 |                |                |                |                |                |                |                |                |
| Число полюсов   |                                       | 3,4            | 3,4            | 2*, 3, 4                            | 1, 2*, 3, 4               |                |                |                |                |                |                |                |                |
| Номинальное рабочее напряжение Ue   | перем. ток [В]                        | 690            | 690            | 690                                 | 690, 1P: 240              |                |                |                |                |                |                |                |                |
|   | пост. ток [В]                         | 500            | 500            | 500                                 | 500, 1P: 250              |                |                |                |                |                |                |                |                |
| Номинальное импульсное выдерживаемое напряжение Uimp [кВ]                                       |                                       | 8              | 8              | 8                                   | 8                         |                |                |                |                |                |                |                |                |
| Номинальное напряжение изоляции Ui [В]  |                                       | 750            | 750            | 1000                                | 1000                      |                |                |                |                |                |                |                |                |
| Номинальная предельная отключающая способность Icu  |                                       |                |                | S                                   | N                         | S              | N              | N              | H              | L              | N              | H              | L              |
| перем. ток 50/60 Гц   | 220/240 В [кА]                        | 50             | 85             | 50                                  | 85                        | 85             | 100            | 200            | 85 (1P:30)     | 100 (1P:50)    | 200            |                |                |
|   | 380/415 В [кА]                        | 37             | 50             | 37                                  | 50                        | 50             | 85             | 150            | 50             | 85             | 150            |                |                |
|   | 440/460 В [кА]                        | 25             | 37             | 25                                  | 37                        | 50             | 70             | 130            | 50             | 70             | 130            |                |                |
|   | 480/500 В [кА]                        | 18             | 25             | 18                                  | 25                        | 30             | 50             | 65             | 30             | 50             | 65             |                |                |
|   | 525 В [кА]                            | -              | -              | -                                   | -                         | 22             | 35             | 50             | 22             | 35             | 50             |                |                |
|   | 660/690 В [кА]                        | 6              | 8              | 6                                   | 8                         | 10             | 10             | 10             | 10             | 10             | 10             |                |                |
| пост. ток   | 250 В [кА]                            | 37             | 50             | 37                                  | 50                        | 42             | 65             | 100            | 42 (1P:16)     | 65 (1P:25)     | 100            |                |                |
|   | 500 В (2 полюса последовательно) [кА] | 37             | 50             | 37                                  | 50                        | 42             | 65             | 100            | 42             | 65             | 100            |                |                |
| Номинальная рабочая отключающая способность Ics   |                                       |                |                | S                                   | N                         | S              | N              | N              | H              | L              | N              | H              | L              |
| перем. ток 50/60 Гц   | 220~525 В [%Icu]                      | 100%           | 100%           | 100%                                | 100%                      | 100%           | 100%           | 100%           | 100%           | 100%           | 100%           | 100%           | 100%           |
|   | 660/690 В [кА]                        | -              | -              | -                                   | -                         | 5              | 5              | 5              | 5              | 5              | 5              | 5              | 5              |
| пост. ток [%Icu]  |                                       | 100%           | 100%           | 100%                                | 100%                      | 100%           | 100%           | 100%           | 100%           | 100%           | 100%           | 100%           | 100%           |
| Номинальная наибольшая включающая способность Icm   |                                       |                |                | S                                   | N                         | S              | N              | N              | H              | L              | N              | H              | L              |
| перем. ток 50/60 Гц   | 220/240 В [кА]                        | 105            | 187            | 105                                 | 187                       | 187            | 220            | 440            | 187 (1P:105)   | 220 (1P:105)   | 440            |                |                |
|   | 380/415 В [кА]                        | 77.7           | 105            | 77.7                                | 105                       | 105            | 187            | 330            | 105            | 187            | 330            |                |                |
|   | 440/460 В [кА]                        | 52.5           | 77.7           | 52.5                                | 77.7                      | 105            | 154            | 286            | 105            | 154            | 286            |                |                |
|   | 480/500 В [кА]                        | 36             | 52.5           | 36                                  | 52.5                      | 63             | 105            | 143            | 63             | 105            | 143            |                |                |
|   | 525 В [кА]                            | -              | -              | -                                   | -                         | 46             | 74             | 105            | 46             | 74             | 105            |                |                |
|   | 660/690 В [кА]                        | 9.2            | 13.6           | 9.2                                 | 13.6                      | 17             | 17             | 17             | 17             | 17             | 17             |                |                |
| Категория применения  |                                       | A              |                | A                                   |                           | A              |                | A              |                | A              |                | A              |                |
| Пригодность к разъединению  |                                       | ●              |                | ●                                   |                           | ●              |                | ●              |                | ●              |                | ●              |                |
| Расцепитель   |                                       |                |                |                                     |                           |                |                |                |                |                |                |                |                |
| Теплоэлектромагнитный   |                                       |                |                |                                     |                           |                |                |                |                |                |                |                |                |
| ● С нерегулируемыми уставками теплового и электромагнитного расцепителей FTU                    |                                       | ●              |                | ●                                   |                           | ●              |                | ●              |                | ●              |                | ●              |                |
| ● С регулируемой уставкой теплового и нерегулируемой уставкой электромагнитного расцепителя FMU |                                       | ●              |                | ●                                   |                           | ●              |                | ●              |                | ●              |                | ●**            |                |
| ● С регулируемыми уставками теплового и электромагнитного расцепителей ATU                      |                                       | -              |                | -                                   |                           | -              |                | -              |                | -              |                | -              |                |
| ● Только с электромагнитным расцепителем MTU  |                                       | -              |                | -                                   |                           | -              |                | -              |                | -              |                | -              |                |
| Электронный   |                                       |                |                |                                     |                           |                |                |                |                |                |                |                |                |
| ● LSI ETS   |                                       | -              |                | -                                   |                           | -              |                | -              |                | -              |                | -              |                |
| ● LSI ETM   |                                       | -              |                | -                                   |                           | -              |                | -              |                | -              |                | -              |                |
| Опции   |                                       |                |                |                                     |                           |                |                |                |                |                |                |                |                |
| Защита от замыкания на землю Ig   |                                       | -              |                | -                                   |                           | -              |                | -              |                | -              |                | -              |                |
| Логическая селективность ZCI  |                                       | -              |                | -                                   |                           | -              |                | -              |                | -              |                | -              |                |
| Амперметр   |                                       | -              |                | -                                   |                           | -              |                | -              |                | -              |                | -              |                |
| Интерфейс связи   |                                       | -              |                | -                                   |                           | -              |                | -              |                | -              |                | -              |                |
| Модуль обнаружения тока утечки  |                                       | -              |                | -                                   |                           | -              |                | -              |                | -              |                | -              |                |
| Присоединение проводников   | Стационарных выключателей             | переднее       | ●              | ●                                   | ●                         | ●              | ●              | ●              | ●              | ●              | ●              | ●              | ●              |
|   |                                       | заднее         | ●              | ●                                   | ●                         | ●              | ●              | ●              | ●              | ●              | ●              | ●              | ●**            |
|   | Втычных выключателей                  | переднее       | -              | -                                   | -                         | -              | -              | -              | -              | -              | -              | -              | -              |
|   |                                       | заднее         | -              | -                                   | -                         | -              | -              | -              | -              | -              | -              | -              | -              |
| Механическая износостойкость [циклов коммутации]  |                                       | 25000          | 25000          | 25000                               | 25000                     | 25000          | 25000          | 25000          | 25000          | 25000          | 25000          | 25000          | 25000          |
| Электрическая износостойкость при 415 В перем. тока [циклов коммутации]                         |                                       | 10000          | 10000          | 10000                               | 10000                     | 10000          | 10000          | 10000          | 10000          | 10000          | 10000          | 10000          | 10000          |
| Габаритные размеры, Ш × В × Г аппаратов с передним присоединением проводников                   | 1-полюсн. [мм]                        | -              | -              | -                                   | -                         | -              | -              | -              | -              | -              | 35 × 140 × 86  | -              | -              |
|   | 3-полюсн. [мм]                        | 76 × 130 × 82  | 76 × 130 × 82  | 76 × 130 × 82                       | 76 × 130 × 82             | 90 × 140 × 86  | 90 × 140 × 86  | 90 × 140 × 86  | 90 × 140 × 86  | 90 × 140 × 86  | 90 × 140 × 86  | 90 × 140 × 86  | 90 × 140 × 86  |
|   | 4-полюсн. [мм]                        | 101 × 130 × 82 | 101 × 130 × 82 | 101 × 130 × 82                      | 101 × 130 × 82            | 120 × 140 × 86 | 120 × 140 × 86 | 120 × 140 × 86 | 120 × 140 × 86 | 120 × 140 × 86 | 120 × 140 × 86 | 120 × 140 × 86 | 120 × 140 × 86 |
| Масса аппаратов с передним присоединением проводников   | 1-полюсн. [кг]                        | -              | -              | -                                   | -                         | -              | -              | -              | -              | -              | 0.57           | -              | -              |
|   | 3-полюсн. [кг]                        | 1.05           | 1.05           | 1.05                                | 1.05                      | 1.5            | 1.5            | 1.5            | 1.5            | 1.5            | 1.5            | 1.5            | 1.5            |
|   | 4-полюсн. [кг]                        | 1.35           | 1.35           | 1.35                                | 1.35                      | 1.8            | 1.8            | 1.8            | 1.8            | 1.8            | 1.8            | 1.8            | 1.8            |
| Аппараты соответствуют стандарту  |                                       | IEC60947-2     |                | IEC60947-2                          |                           | IEC60947-2     |                | IEC60947-2     |                | IEC60947-2     |                | IEC60947-2     |                |

\* Значение отключающей способности при 660/690 В указано для справки (не сертифицировано)

† Для автоматических выключателей с расцепителями FTU, FMU, ATU \*\*С 1-полюсными не применяется с 2-полюсным выключателем в корпусе 3-полюсного аппарата



# Автоматические выключатели для распределительных цепей

Susol

| TS100               |      |      | TS160            |      |      | TS250              |      |      | TS400         |      |      | TS630         |      |      | TS800       |      |      |
|---------------------|------|------|------------------|------|------|--------------------|------|------|---------------|------|------|---------------|------|------|-------------|------|------|
| 100                 |      |      | 160              |      |      | 250                |      |      | 400           |      |      | 630           |      |      | 800         |      |      |
| 40, 50, 63, 80, 100 |      |      | (100)*, 125, 160 |      |      | 125, 160, 200, 250 |      |      | 300, 400      |      |      | 500, 630      |      |      | 500, 630    |      |      |
| 2*, 3, 4            |      |      | 2*, 3, 4         |      |      | 2*, 3, 4           |      |      | 2*, 3, 4      |      |      | 2*, 3, 4      |      |      | 2*, 3, 4    |      |      |
| 690                 |      |      | 690              |      |      | 690                |      |      | 690           |      |      | 690           |      |      | 690         |      |      |
| 500                 |      |      | 500              |      |      | 500                |      |      | 500           |      |      | 500           |      |      | 500         |      |      |
| 8                   |      |      | 8                |      |      | 8                  |      |      | 8             |      |      | 8             |      |      | 8           |      |      |
| 1000                |      |      | 1000             |      |      | 1000               |      |      | 1000          |      |      | 1000          |      |      | 1000        |      |      |
| N                   | H    | L    | N                | H    | L    | N                  | H    | L    | N             | H    | L    | N             | H    | L    | N           | H    | L    |
| 100                 | 120  | 200  | 100              | 120  | 200  | 100                | 120  | 200  | 100           | 120  | 200  | 100           | 120  | 200  | 100         | 120  | 200  |
| 50                  | 85   | 150  | 50               | 85   | 150  | 50                 | 85   | 150  | 65            | 85   | 150  | 65            | 85   | 150  | 65          | 85   | 150  |
| 50                  | 70   | 130  | 50               | 70   | 130  | 50                 | 70   | 130  | 65            | 85   | 130  | 65            | 85   | 130  | 65          | 100  | 130  |
| 42                  | 65   | 85   | 42               | 65   | 85   | 42                 | 65   | 85   | 42            | 65   | 85   | 42            | 65   | 85   | 42          | 65   | 85   |
| 22                  | 35   | 50   | 22               | 35   | 50   | 22                 | 35   | 50   | 22            | 35   | 50   | 22            | 35   | 50   | 22          | 35   | 50   |
| 10                  | 10   | 10   | 10               | 10   | 10   | 10                 | 10   | 10   | 10            | 20   | 35   | 10            | 20   | 35   | 10          | 20   | 35   |
| 50                  | 85   | 100  | 50               | 85   | 100  | 50                 | 85   | 100  | 50            | 85   | 100  | 50            | 85   | 100  | 50          | 85   | 100  |
| 50                  | 85   | 100  | 50               | 85   | 100  | 50                 | 85   | 100  | 50            | 85   | 100  | 50            | 85   | 100  | 50          | 85   | 100  |
| 100%                | 100% | 100% | 100%             | 100% | 100% | 100%               | 100% | 100% | 100%          | 100% | 100% | 100%          | 100% | 100% | 100%        | 100% | 100% |
| 5                   | 5    | 5    | 5                | 5    | 5    | 5                  | 5    | 5    | 10            | 12   | 12   | 10            | 12   | 12   | 10          | 20   | 20   |
| 100%                | 100% | 100% | 100%             | 100% | 100% | 100%               | 100% | 100% | 100%          | 100% | 100% | 100%          | 100% | 100% | 100%        | 100% | 100% |
| 220                 | 264  | 440  | 220              | 264  | 440  | 220                | 264  | 440  | 220           | 264  | 440  | 220           | 264  | 440  | 220         | 264  | 440  |
| 105                 | 187  | 330  | 105              | 187  | 330  | 105                | 187  | 330  | 143           | 187  | 330  | 143           | 187  | 330  | 143         | 220  | 330  |
| 105                 | 154  | 286  | 105              | 154  | 286  | 105                | 154  | 286  | 143           | 187  | 286  | 143           | 187  | 286  | 143         | 220  | 286  |
| 88                  | 143  | 187  | 88               | 143  | 187  | 88                 | 143  | 187  | 88            | 143  | 187  | 88            | 143  | 187  | 88          | 187  | 220  |
| 46                  | 74   | 105  | 46               | 74   | 105  | 46                 | 74   | 105  | 46            | 74   | 105  | 46            | 74   | 105  | 46          | 74   | 105  |
| 17                  | 17   | 17   | 17               | 17   | 17   | 17                 | 17   | 17   | 17            | 40   | 74   | 17            | 40   | 74   | 17          | 40   | 74   |
| A                   |      |      | A                |      |      | A                  |      |      | A             |      |      | A             |      |      | A           |      |      |
| ●                   |      |      | ●                |      |      | ●                  |      |      | ●             |      |      | ●             |      |      | ●           |      |      |
|                     |      |      |                  |      |      |                    |      |      |               |      |      |               |      |      |             |      |      |
| ●                   |      |      | ●                |      |      | ●                  |      |      | ●             |      |      | ●             |      |      | ●           |      |      |
| ●                   |      |      | ●                |      |      | ●                  |      |      | ●             |      |      | ●             |      |      | ●           |      |      |
| -                   |      |      | ●                |      |      | ●                  |      |      | ●             |      |      | ●             |      |      | ●           |      |      |
| ●                   |      |      | ●                |      |      | ●                  |      |      | ●             |      |      | ●             |      |      | ●           |      |      |
| ●                   |      |      | ●                |      |      | ●                  |      |      | ●             |      |      | ●             |      |      | ●           |      |      |
| -                   |      |      | -                |      |      | -                  |      |      | ●             |      |      | ●             |      |      | ●           |      |      |
| -                   |      |      | -                |      |      | -                  |      |      | ●             |      |      | ●             |      |      | ●           |      |      |
| -                   |      |      | -                |      |      | -                  |      |      | ●             |      |      | ●             |      |      | ●           |      |      |
| -                   |      |      | -                |      |      | -                  |      |      | ●             |      |      | ●             |      |      | ●           |      |      |
| -                   |      |      | -                |      |      | -                  |      |      | ●             |      |      | ●             |      |      | ●           |      |      |
| ●                   |      |      | ●                |      |      | ●                  |      |      | ●             |      |      | ●             |      |      | ●           |      |      |
| ●                   |      |      | ●                |      |      | ●                  |      |      | ●             |      |      | ●             |      |      | ●           |      |      |
| ●                   |      |      | ●                |      |      | ●                  |      |      | ●             |      |      | ●             |      |      | ●           |      |      |
| ●                   |      |      | ●                |      |      | ●                  |      |      | ●             |      |      | ●             |      |      | ●           |      |      |
| 25000               |      |      | 25000            |      |      | 25000              |      |      | 20000         |      |      | 20000         |      |      | 10000       |      |      |
| 10000               |      |      | 10000            |      |      | 10000              |      |      | 10000         |      |      | 6000          |      |      | 3000        |      |      |
| -                   |      |      | -                |      |      | -                  |      |      | -             |      |      | -             |      |      | -           |      |      |
| 105×160×86          |      |      | 105×160×86       |      |      | 105×160×86         |      |      | 140×260×110   |      |      | 140×260×110   |      |      | 210×320×135 |      |      |
| 140×160×86          |      |      | 140×160×86       |      |      | 140×160×86         |      |      | 186.5×260×110 |      |      | 186.5×260×110 |      |      | 280×320×135 |      |      |
| -                   |      |      | -                |      |      | -                  |      |      | -             |      |      | -             |      |      | -           |      |      |
| 2                   |      |      | 2                |      |      | 2                  |      |      | 5.4           |      |      | 5.4           |      |      | 15.1        |      |      |
| 2.6                 |      |      | 2.6              |      |      | 2.6                |      |      | 7.2           |      |      | 7.2           |      |      | 19.6        |      |      |
| IEC60947-2          |      |      | IEC60947-2       |      |      | IEC60947-2         |      |      | IEC60947-2    |      |      | IEC60947-2    |      |      | IEC60947-2  |      |      |

\* Распределитель АТУ доступен в модификациях, рассчитанных на ток свыше 125 А.

## Теплоэлектромагнитные расцепители

### Общий обзор

В автоматические выключатели Susol серий могут устанавливаться теплоэлектромагнитные расцепители. По комплектации расцепителями различают:

- Выключателей серии TE и TD на ток до 160 А со встроенными расцепителями
- Выключатели серии TS на ток до 800 А с взаимозаменяемыми расцепителями

### Назначение

Защита распределительных цепей

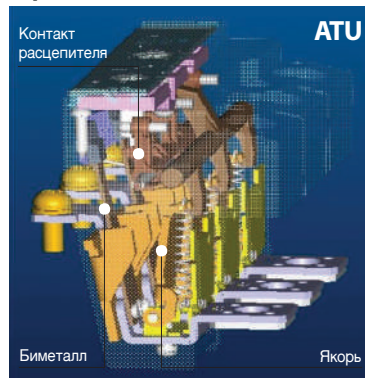
- Защита от перегрузки: тепловой расцепитель с нерегулируемой или регулируемой уставкой
- Защита от короткого замыкания: электромагнитный расцепитель с нерегулируемой или регулируемой уставкой
- Защита нейтрального полюса автоматического выключателя:

Типа 4P3T - без защиты нейтрального полюса

Типа 4P4T - с 50-процентной защитой нейтрального полюса (уставка срабатывания расцепителя равна  $0,5 \times I_n$ )

Типа 4P4T - со 100-процентной защитой нейтрального полюса (уставка срабатывания расцепителя равна  $1 \times I_n$ )

### Срабатывание



### Теплоэлектромагнитные расцепители

- Срабатывание с выдержкой времени  
Сверхток нагревает и изгибает биметаллическую пластину, воздействующую на контакт расцепителя. Выдержка времени определяется характеристикой пластины.
- Мгновенное срабатывание  
При очень высоком сверхтоке якорь притягивается и контакт расцепителя перемещается под действием электромагнитной силы

### Номинальный ток

| Номинальный ток (А)      |  |
|--------------------------|--|
| I <sub>n</sub> при 40 °C |  |
| TE100                    |  |
| TD100                    |  |
| TE160                    |  |
| TD160                    |  |
| TS100                    |  |
| TS160                    |  |
| TS250                    |  |
| TS400                    |  |
| TS630                    |  |
| TS800                    |  |

| Теплоэлектромагнитные расцепители (FTU/FMU/ATU) для TE100 - TS800 |    |    |    |    |    |    |    |    |     |     |     |     |     |     |     |     |     |     |
|---|----|----|----|----|----|----|----|----|-----|-----|-----|-----|-----|-----|-----|-----|-----|-----|
|   | 16 | 20 | 25 | 32 | 40 | 50 | 63 | 80 | 100 | 125 | 160 | 200 | 250 | 300 | 400 | 500 | 630 | 800 |
| TE100   | ●  | ●  | ●  | ●  | ●  | ●  | ●  | ●  | ●   | -   | -   | -   | -   | -   | -   | -   | -   | -   |
| TD100   | ●  | ●  | ●  | ●  | ●  | ●  | ●  | ●  | ●   | -   | -   | -   | -   | -   | -   | -   | -   | -   |
| TE160   | -  | -  | -  | -  | -  | -  | -  | -  | ●   | ●   | ●   | -   | -   | -   | -   | -   | -   | -   |
| TD160   | -  | -  | -  | -  | -  | -  | -  | -  | ●   | ●   | ●   | -   | -   | -   | -   | -   | -   | -   |
| TS100   | -  | -  | -  | -  | ●  | ●  | ●  | ●  | ●   | -   | -   | -   | -   | -   | -   | -   | -   | -   |
| TS160   | -  | -  | -  | -  | -  | -  | -  | -  | ●   | ●   | ●   | -   | -   | -   | -   | -   | -   | -   |
| TS250   | -  | -  | -  | -  | -  | -  | -  | -  | -   | ●   | ●   | ●   | ●   | -   | -   | -   | -   | -   |
| TS400   | -  | -  | -  | -  | -  | -  | -  | -  | -   | -   | -   | -   | -   | ●   | ●   | -   | -   | -   |
| TS630   | -  | -  | -  | -  | -  | -  | -  | -  | -   | -   | -   | -   | -   | -   | -   | ●   | ●   | -   |
| TS800   | -  | -  | -  | -  | -  | -  | -  | -  | -   | -   | -   | -   | -   | -   | -   | -   | -   | ●   |

Примечание. Номинальный ток 700 А - для TS800FTU.

# Автоматические выключатели для распределительных цепей

Susol

## Теплоэлектромагнитные расцепители

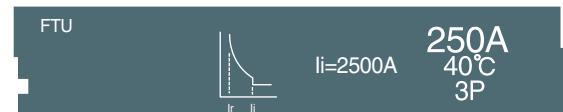
### Общий обзор

#### Характеристики

#### Теплоэлектромагнитный расцепитель с нерегулируемыми уставками теплового и электромагнитного расцепителей

##### FTU

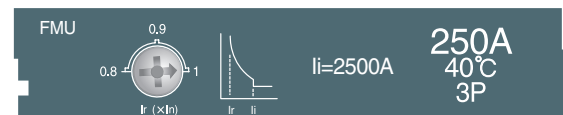
- С нерегулируемой уставкой теплового расцепителя  
Номинальный ток 16 А ... 800 А
- С нерегулируемой уставкой электромагнитного расцепителя  
Ток срабатывания 400 А ... 8000 А
- Устанавливается в выключателях  
TE100 ... TS800



#### Теплоэлектромагнитный расцепитель с регулируемой уставкой теплового расцепителя и нерегулируемой уставкой электромагнитного расцепителя

##### FMU

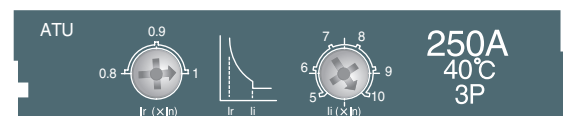
- С регулируемой уставкой теплового расцепителя  
Номинальный ток 16 А ... 800 А  
Регулирование: от 0.8 до  $1 \times I_n$
- С нерегулируемой уставкой электромагнитного расцепителя  
Ток срабатывания 400 А ... 8000 А
- Устанавливается в выключателях  
TE100 ... TS800



#### Теплоэлектромагнитный расцепитель с регулируемыми уставками теплового и электромагнитного расцепителей

##### ATU

- С регулируемой уставкой теплового расцепителя  
Номинальный ток 100 А ... 800 А  
Регулирование: от 0.8 до  $1 \times I_n$
- С регулируемой уставкой электромагнитного расцепителя  
Ток срабатывания 500 А ... 8000 А  
Регулирование: от 5 до  $10 \times I_n$
- Устанавливается в выключателях  
типоразмеров TS160 ... TS800

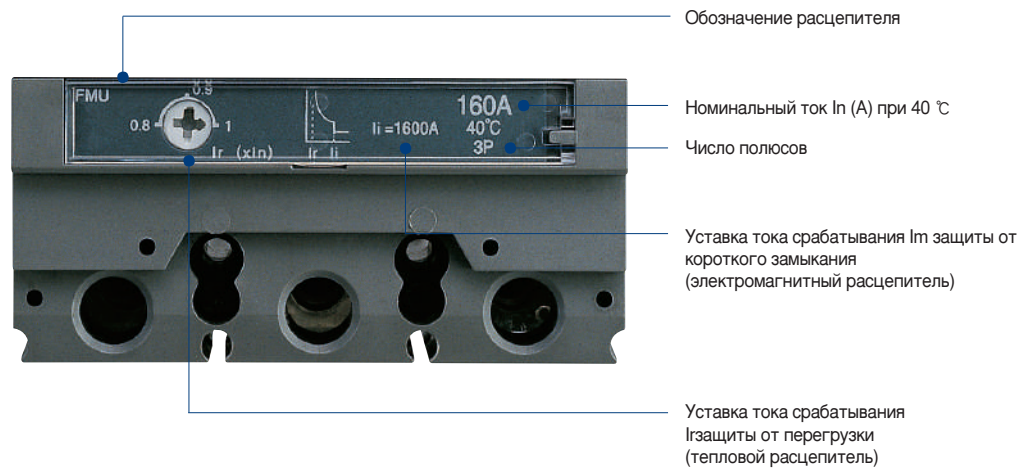


# Автоматические выключатели для распределительных цепей

Susol

## Теплоэлектромагнитные расцепители FTU, FMU для TE100, TD100, TE160, TD160

### Настройка

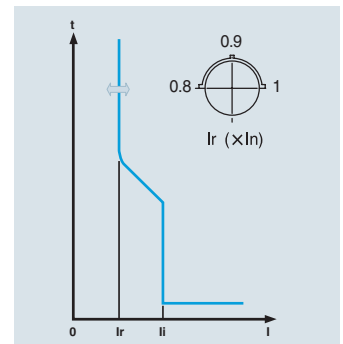


### TE100 FTU, TD100 FTU, TE160 FTU, TD160 FTU

- Теплоэлектромагнитный расцепитель с нерегулируемыми уставками теплового и электромагнитного расцепителей



### TE100 FTU, TD100 FTU, TE160 FTU, TD160 FTU

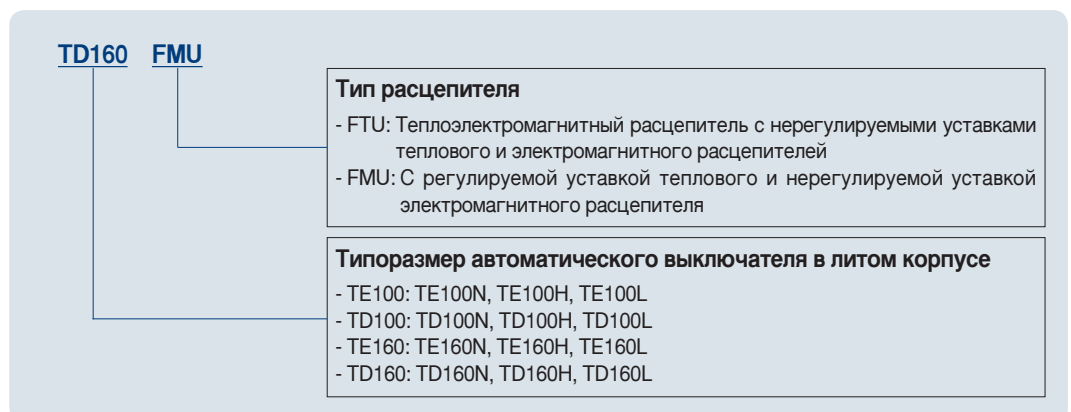


### TE100 FMU, TD100 FMU, TE160 FMU, TD160 FMU

- Теплоэлектромагнитный расцепитель с регулируемой уставкой теплового расцепителя и нерегулируемой уставкой электромагнитного расцепителя



### Структура условного обозначения



# Автоматические выключатели для распределительных цепей

Susol

## Теплоэлектромагнитные расцепители FTU, FMU для TE100, TD100, TE160, TD160

### Характеристики

| Теплоэлектромагнитные расцепители(FTU/FMU) ... TE100, TD100, TE160, TD160 |             |    |    |    |    |    |    |    |    |     |     |     |   |
|---|-------------|----|----|----|----|----|----|----|----|-----|-----|-----|---|
| Номинальный ток (A)   | In при 40°C | 16 | 20 | 25 | 32 | 40 | 50 | 63 | 80 | 100 | 125 | 160 |   |
|   | TE/TD100    | ●  | ●  | ●  | ●  | ●  | ●  | ●  | ●  | ●   | ●   | -   | - |
|   | TE/TD160    | -  | -  | -  | -  | -  | -  | -  | -  | -   | ●   | ●   | ● |

### Защита от перегрузки (тепловой расцепитель)

| Уставка срабатывания(A) Ir |  |
|----------------------------|--|
| FTU                        | Нерегулируемая   |
| FMU                        | Регулируемая: 3 фиксированные настройки (0.8; 0.9; 1 × In) |

### Защита от короткого замыкания (электромагнитный расцепитель)

| Уставка срабатывания(A) Im |                     |
|----------------------------|---------------------|
| FTU                        | Нерегулируемая 400A |
| FMU                        | Нерегулируемая 400A |

### Защита нейтрального полюса

|      |  |
|------|--|
| 4P3T | Незащищенный нейтральный полюс                   |
| 4P4T | Полностью защищенный нейтральный полюс (100% Ir) |

### Уставки

#### Защита от перегрузки (тепловой расцепитель)

| Тип расцепителя | Уставка Ir     | Номинальный ток расцепителя In (A) |    |      |      |    |    |      |    |     |       |     |
|-----------------|----------------|------------------------------------|----|------|------|----|----|------|----|-----|-------|-----|
|                 |                | 16                                 | 20 | 25   | 32   | 40 | 50 | 63   | 80 | 100 | 125   | 160 |
| TE/TD100FTU     | Нерегулируемая | 16                                 | 20 | 25   | 32   | 40 | 50 | 63   | 80 | 100 | -     | -   |
|                 | 0.8            | 12.8                               | 16 | 20   | 25.6 | 32 | 40 | 50.4 | 64 | 80  | -     | -   |
|                 | 0.9            | 14.4                               | 18 | 22.5 | 28.8 | 36 | 45 | 56.7 | 72 | 90  | -     | -   |
|                 | 1              | 16                                 | 20 | 25   | 32   | 40 | 50 | 63   | 80 | 100 | -     | -   |
| TE/TD160FTU     | Нерегулируемая | -                                  | -  | -    | -    | -  | -  | -    | -  | 100 | 125   | 160 |
|                 | 0.8            | -                                  | -  | -    | -    | -  | -  | -    | -  | 80  | 100   | 128 |
|                 | 0.9            | -                                  | -  | -    | -    | -  | -  | -    | -  | 90  | 112.5 | 144 |
|                 | 1              | -                                  | -  | -    | -    | -  | -  | -    | -  | 100 | 125   | 160 |

#### Защита от короткого замыкания (электромагнитный расцепитель)

| Тип расцепителя | Уставка Ir     | Уставка Im     | Номинальный ток расцепителя In (A) |     |     |     |     |     |     |     |      |      |      |   |
|-----------------|----------------|----------------|------------------------------------|-----|-----|-----|-----|-----|-----|-----|------|------|------|---|
|                 |                |                | 16                                 | 20  | 25  | 32  | 40  | 50  | 63  | 80  | 100  | 125  | 160  |   |
| TE/TD100FTU     | Нерегулируемая | In × 10        | 400                                | 400 | 400 | 400 | 400 | 500 | 630 | 800 | 1000 | -    | -    |   |
|                 | 0.8 × In       | Нерегулируемая | In × 10                            | 400 | 400 | 400 | 400 | 400 | 500 | 630 | 800  | 1000 | -    | - |
|                 | 0.9 × In       | Нерегулируемая | In × 10                            | 400 | 400 | 400 | 400 | 400 | 500 | 630 | 800  | 1000 | -    | - |
|                 | 1.0 × In       | Нерегулируемая | In × 10                            | 400 | 400 | 400 | 400 | 400 | 500 | 630 | 800  | 1000 | -    | - |
| TE/TD160FTU     | Нерегулируемая | In × 10        | -                                  | -   | -   | -   | -   | -   | -   | -   | 1000 | 1250 | 1600 |   |
|                 | 0.8 × In       | Нерегулируемая | In × 10                            | -   | -   | -   | -   | -   | -   | -   | 1000 | 1250 | 1600 |   |
|                 | 0.9 × In       | Нерегулируемая | In × 10                            | -   | -   | -   | -   | -   | -   | -   | 1000 | 1250 | 1600 |   |
|                 | 1.0 × In       | Нерегулируемая | In × 10                            | -   | -   | -   | -   | -   | -   | -   | 1000 | 1250 | 1600 |   |

# Автоматические выключатели для распределительных цепей

Susol

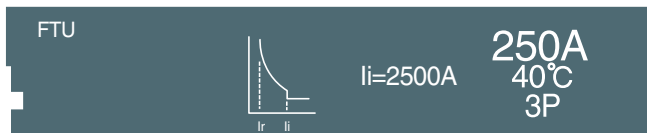
## Теплоэлектромагнитные расцепители FTU, FMU для TS100, TS160, TS250 ATU для TS160, TS250

### Настройка



### TS100 FTU, TS160 FTU, TS250 FTU

- Теплоэлектромагнитный расцепитель с нерегулируемыми уставками теплового и электромагнитного расцепителей

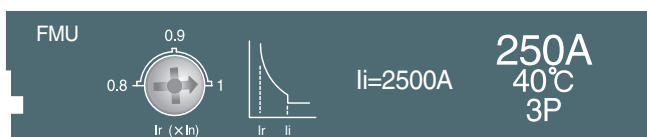


### TS100 FMU, TS160 FMU, TS250 FMU

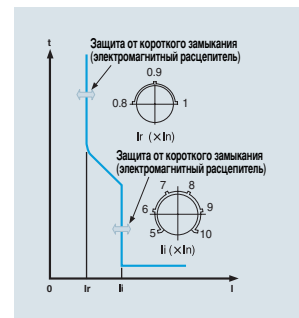


### TS100 FMU, TS160 FMU, TS250 FMU

- Теплоэлектромагнитный расцепитель с регулируемой уставкой теплового расцепителя и нерегулируемой уставкой электромагнитного расцепителя

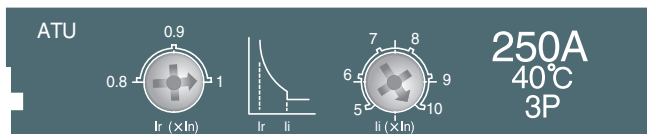


### TS160 ATU, TS250 ATU



### TS160 ATU, TS250 ATU

- Теплоэлектромагнитный расцепитель с регулируемыми уставками теплового и электромагнитного расцепителей



# Автоматические выключатели для распределительных цепей

Susol

## Теплоэлектромагнитные расцепители FTU, FMU для TS100, TS160, TS250 ATU для TS160, TS250

### Характеристики

| Теплоэлектромагнитные расцепители(FTU/FMU/ATU) ... TS100 - TS250 |             |   |    |    |    |     |     |     |     |     |
|--|-------------|---|----|----|----|-----|-----|-----|-----|-----|
| Номинальный ток (А)  | In при 40°C | 40  | 50 | 63 | 80 | 100 | 125 | 160 | 200 | 250 |
|  | TS100       | ●   | ●  | ●  | ●  | ●   | -   | -   | -   | -   |
|  | TS160       | -   | -  | -  | -  | ●   | ●   | ●   | -   | -   |
|  | TS250       | -   | -  | -  | -  | -   | ●   | ●   | ●   | ●   |
| Защита от перегрузки (тепловой расцепитель)                      |             |   |    |    |    |     |     |     |     |     |
| Уставка срабатывания(А) Ir                                       |             |   |    |    |    |     |     |     |     |     |
|  | FTU         | Нерегулируемая  |    |    |    |     |     |     |     |     |
|  | FMU         | Регулируемая: 0.8 to × In                                 |    |    |    |     |     |     |     |     |
|  | ATU         | Регулируемая: 0.8 to × In                                 |    |    |    |     |     |     |     |     |
| Защита от короткого замыкания (электромагнитный расцепитель)     |             |   |    |    |    |     |     |     |     |     |
| Уставка срабатывания(А) Im                                       |             |   |    |    |    |     |     |     |     |     |
|  | FTU         | Нерегулируемая 10 × In                                    |    |    |    |     |     |     |     |     |
|  | FMU         | Нерегулируемая 10 × In                                    |    |    |    |     |     |     |     |     |
|  | ATU         | Регулируемая: 5, 6, 7, 8, 9, 10 × In (6 значений уставок) |    |    |    |     |     |     |     |     |
| Защита нейтрального полюса                                       |             |   |    |    |    |     |     |     |     |     |
|  | 4P3T        | Незащищенный нейтральный полюс                            |    |    |    |     |     |     |     |     |
|  | 4P4T        | Полностью защищенная нейтральный полюс (100% Ir)          |    |    |    |     |     |     |     |     |

### Структура условного обозначения

|       |     |   |   |
|-------|-----|---|---|
| TS250 | FTU | <b>Тип расцепителя</b>  | - FTU: С нерегулируемыми уставками теплового и электромагнитного расцепителей                                 |
|       |     | <b>Типоразмер автоматического выключателя в литом корпусе</b> | - TS100: TS100N, TS100H, TS100L<br>- TS160: TS160N, TS160H, TS160L<br>- TS250: TS250N, TS250H, TS250L         |
| TS250 | FMU | <b>Тип расцепителя</b>  | - FMU: С регулируемой уставкой теплового и нерегулируемой уставкой электромагнитного расцепителя              |
|       |     | <b>Типоразмер автоматического выключателя в литом корпусе</b> | - TS100: TS100N, TS100H, TS100L<br>- TS160: TS160N, TS160H, TS160L<br>- TS250: TS250N, TS250H, TS250L         |
| TS250 | ATU | <b>Тип расцепителя</b>  | - ATU: Теплоэлектромагнитный расцепитель с регулируемыми уставками теплового и электромагнитного расцепителей |
|       |     | <b>Типоразмер автоматического выключателя в литом корпусе</b> | - TS160: TS160N, TS160H, TS160L<br>- TS250: TS250N, TS250H, TS250L  |

Расцепитель ATU доступен в модификациях, рассчитанных на ток свыше 125А.

# Автоматические выключатели для распределительных цепей

Susol

## Теплоэлектромагнитные расцепители FTU, FMU для TS100, TS160, TS250 ATU для TS160, TS250

### Уставки

#### Защита от перегрузки (тепловой расцепитель)

| Тип расцепителя | Уставка<br>$I_r$ | Номинальный ток расцепителя $I_n$ (A) |    |    |    |     |     |     |     |     |
|-----------------|------------------|---------------------------------------|----|----|----|-----|-----|-----|-----|-----|
|                 |                  | 40                                    | 50 | 63 | 80 | 100 | 125 | 160 | 200 | 250 |
| TS100FTU        | Нерегулируемая   | 40                                    | 50 | 63 | 80 | 100 | -   | -   | -   | -   |
|                 | $0.8 \times I_n$ | 32                                    | 40 | 50 | 64 | 80  | -   | -   | -   | -   |
|                 | $0.9 \times I_n$ | 36                                    | 45 | 57 | 72 | 90  | -   | -   | -   | -   |
| TS100FMU        | $1.0 \times I_n$ | 40                                    | 50 | 63 | 80 | 100 | -   | -   | -   | -   |
|                 | Нерегулируемая   | -                                     | -  | -  | -  | 100 | 125 | 160 | -   | -   |
|                 | $0.8 \times I_n$ | -                                     | -  | -  | -  | 80  | 100 | 128 | -   | -   |
| TS160FTU        | $0.9 \times I_n$ | -                                     | -  | -  | -  | 90  | 113 | 144 | -   | -   |
|                 | $1.0 \times I_n$ | -                                     | -  | -  | -  | 100 | 125 | 160 | -   | -   |
|                 | $0.8 \times I_n$ | -                                     | -  | -  | -  | -   | 100 | 128 | -   | -   |
| TS160FMU        | $0.9 \times I_n$ | -                                     | -  | -  | -  | -   | 113 | 144 | -   | -   |
|                 | $1.0 \times I_n$ | -                                     | -  | -  | -  | -   | 125 | 160 | -   | -   |
|                 | Нерегулируемая   | -                                     | -  | -  | -  | -   | 125 | 160 | 200 | 250 |
| TS160ATU        | $0.8 \times I_n$ | -                                     | -  | -  | -  | -   | 100 | 128 | 160 | 200 |
|                 | $0.9 \times I_n$ | -                                     | -  | -  | -  | -   | 113 | 144 | 180 | 225 |
|                 | $1.0 \times I_n$ | -                                     | -  | -  | -  | -   | 125 | 160 | 200 | 250 |
| TS250FTU        | Нерегулируемая   | -                                     | -  | -  | -  | -   | 125 | 160 | 200 | 250 |
|                 | $0.8 \times I_n$ | -                                     | -  | -  | -  | -   | 100 | 128 | 160 | 200 |
|                 | $0.9 \times I_n$ | -                                     | -  | -  | -  | -   | 113 | 144 | 180 | 225 |
| TS250FMU        | $1.0 \times I_n$ | -                                     | -  | -  | -  | -   | 125 | 160 | 200 | 250 |
|                 | $0.8 \times I_n$ | -                                     | -  | -  | -  | -   | 100 | 128 | 160 | 200 |
|                 | $0.9 \times I_n$ | -                                     | -  | -  | -  | -   | 113 | 144 | 180 | 225 |
| TS250ATU        | $1.0 \times I_n$ | -                                     | -  | -  | -  | -   | 125 | 160 | 200 | 250 |



# Автоматические выключатели для распределительных цепей

Susol

## Теплоэлектромагнитные расцепители FTU, FMU для TS100, TS160, TS250 ATU для TS160, TS250

### Уставки

#### Защита от короткого замыкания (электромагнитный расцепитель)

| Тип расцепителя     | Уставка<br>I <sub>r</sub> | Уставка<br>I <sub>m</sub> |                     | Номинальный ток расцепителя I <sub>n</sub> (A) |     |     |     |      |      |      |      |      |
|---------------------|---------------------------|---------------------------|---------------------|--|-----|-----|-----|------|------|------|------|------|
|                     |                           |                           |                     | 40   | 50  | 63  | 80  | 100  | 125  | 160  | 200  | 250  |
| TS100FTU            |                           | Нерегулируемая            | I <sub>n</sub> × 10 | 400  | 500 | 630 | 800 | 1000 | -    | -    | -    | -    |
|                     | 0.8 × I <sub>n</sub>      | Нерегулируемая            | I <sub>n</sub> × 10 | 400  | 500 | 630 | 800 | 1000 | -    | -    | -    | -    |
|                     | 0.9 × I <sub>n</sub>      | Нерегулируемая            | I <sub>n</sub> × 10 | 400  | 500 | 630 | 800 | 1000 | -    | -    | -    | -    |
| TS100FMU            | 1.0 × I <sub>n</sub>      | Нерегулируемая            | I <sub>n</sub> × 10 | 400  | 500 | 630 | 800 | 1000 | -    | -    | -    | -    |
|                     |                           | Нерегулируемая            | I <sub>n</sub> × 10 | -  | -   | -   | -   | 1000 | 1250 | 1600 | -    | -    |
|                     | 0.8 × I <sub>n</sub>      | Нерегулируемая            | I <sub>n</sub> × 10 | -  | -   | -   | -   | 1000 | 1250 | 1600 | -    | -    |
| TS160FTU            | 0.9 × I <sub>n</sub>      | Нерегулируемая            | I <sub>n</sub> × 10 | -  | -   | -   | -   | 1000 | 1250 | 1600 | -    | -    |
|                     | 1.0 × I <sub>n</sub>      | Нерегулируемая            | I <sub>n</sub> × 10 | -  | -   | -   | -   | 1000 | 1250 | 1600 | -    | -    |
|                     |                           | Регулируемая              | I <sub>n</sub> × 5  | -  | -   | -   | -   | -    | 625  | 800  | -    | -    |
| TS160ATU            | 0.8 × I <sub>n</sub>      | Регулируемая              | I <sub>n</sub> × 6  | -  | -   | -   | -   | -    | 750  | 960  | -    | -    |
|                     |                           |                           | I <sub>n</sub> × 7  | -  | -   | -   | -   | -    | 875  | 1120 | -    | -    |
|                     |                           |                           | I <sub>n</sub> × 8  | -  | -   | -   | -   | -    | 1000 | 1280 | -    | -    |
|                     |                           |                           | I <sub>n</sub> × 9  | -  | -   | -   | -   | -    | 1125 | 1440 | -    | -    |
|                     |                           |                           | I <sub>n</sub> × 10 | -  | -   | -   | -   | -    | 1250 | 1600 | -    | -    |
|                     |                           |                           |                     |  |     |     |     |      |      |      |      |      |
|                     | 0.9 × I <sub>n</sub>      | Регулируемая              | I <sub>n</sub> × 5  | -  | -   | -   | -   | -    | 625  | 800  | -    | -    |
|                     |                           |                           | I <sub>n</sub> × 6  | -  | -   | -   | -   | -    | 750  | 960  | -    | -    |
|                     |                           |                           | I <sub>n</sub> × 7  | -  | -   | -   | -   | -    | 875  | 1120 | -    | -    |
|                     |                           |                           | I <sub>n</sub> × 8  | -  | -   | -   | -   | -    | 1000 | 1280 | -    | -    |
|                     |                           |                           | I <sub>n</sub> × 9  | -  | -   | -   | -   | -    | 1125 | 1440 | -    | -    |
|                     |                           |                           | I <sub>n</sub> × 10 | -  | -   | -   | -   | -    | 1250 | 1600 | -    | -    |
|                     | 1.0 × I <sub>n</sub>      | Регулируемая              | I <sub>n</sub> × 5  | -  | -   | -   | -   | -    | 625  | 800  | -    | -    |
|                     |                           |                           | I <sub>n</sub> × 6  | -  | -   | -   | -   | -    | 750  | 960  | -    | -    |
|                     |                           |                           | I <sub>n</sub> × 7  | -  | -   | -   | -   | -    | 875  | 1120 | -    | -    |
| I <sub>n</sub> × 8  |                           |                           | -                   | -  | -   | -   | -   | 1000 | 1280 | -    | -    |      |
| I <sub>n</sub> × 9  |                           |                           | -                   | -  | -   | -   | -   | 1125 | 1440 | -    | -    |      |
| I <sub>n</sub> × 10 |                           |                           | -                   | -  | -   | -   | -   | 1250 | 1600 | -    | -    |      |
| TS250FTU            |                           | Нерегулируемая            | I <sub>n</sub> × 10 | -  | -   | -   | -   | -    | 1250 | 1600 | 2000 | 2500 |
| TS250FMU            | 0.8 × I <sub>n</sub>      | Нерегулируемая            | I <sub>n</sub> × 10 | -  | -   | -   | -   | -    | 1250 | 1600 | 2000 | 2500 |
|                     | 0.9 × I <sub>n</sub>      | Нерегулируемая            | I <sub>n</sub> × 10 | -  | -   | -   | -   | -    | 1250 | 1600 | 2000 | 2500 |
|                     | 1.0 × I <sub>n</sub>      | Нерегулируемая            | I <sub>n</sub> × 10 | -  | -   | -   | -   | -    | 1250 | 1600 | 2000 | 2500 |
| TS250ATU            | 0.8 × I <sub>n</sub>      | Регулируемая              | I <sub>n</sub> × 5  | -  | -   | -   | -   | -    | 625  | 800  | 1000 | 1250 |
|                     |                           |                           | I <sub>n</sub> × 6  | -  | -   | -   | -   | -    | 750  | 960  | 1200 | 1500 |
|                     |                           |                           | I <sub>n</sub> × 7  | -  | -   | -   | -   | -    | 875  | 1120 | 1400 | 1750 |
|                     |                           |                           | I <sub>n</sub> × 8  | -  | -   | -   | -   | -    | 1000 | 1280 | 1600 | 2000 |
|                     |                           |                           | I <sub>n</sub> × 9  | -  | -   | -   | -   | -    | 1125 | 1440 | 1800 | 2250 |
|                     |                           |                           | I <sub>n</sub> × 10 | -  | -   | -   | -   | -    | 1250 | 1600 | 2000 | 2500 |
|                     | 0.9 × I <sub>n</sub>      | Регулируемая              | I <sub>n</sub> × 5  | -  | -   | -   | -   | -    | 625  | 800  | 1000 | 1250 |
|                     |                           |                           | I <sub>n</sub> × 6  | -  | -   | -   | -   | -    | 750  | 960  | 1200 | 1500 |
|                     |                           |                           | I <sub>n</sub> × 7  | -  | -   | -   | -   | -    | 875  | 1120 | 1400 | 1750 |
|                     |                           |                           | I <sub>n</sub> × 8  | -  | -   | -   | -   | -    | 1000 | 1280 | 1600 | 2000 |
|                     |                           |                           | I <sub>n</sub> × 9  | -  | -   | -   | -   | -    | 1125 | 1440 | 1800 | 2250 |
|                     |                           |                           | I <sub>n</sub> × 10 | -  | -   | -   | -   | -    | 1250 | 1600 | 2000 | 2500 |
|                     | 1.0 × I <sub>n</sub>      | Регулируемая              | I <sub>n</sub> × 5  | -  | -   | -   | -   | -    | 625  | 800  | 1000 | 1250 |
|                     |                           |                           | I <sub>n</sub> × 6  | -  | -   | -   | -   | -    | 750  | 960  | 1200 | 1500 |
|                     |                           |                           | I <sub>n</sub> × 7  | -  | -   | -   | -   | -    | 875  | 1120 | 1400 | 1750 |
| I <sub>n</sub> × 8  |                           |                           | -                   | -  | -   | -   | -   | 1000 | 1280 | 1600 | 2000 |      |
| I <sub>n</sub> × 9  |                           |                           | -                   | -  | -   | -   | -   | 1125 | 1440 | 1800 | 2250 |      |
| I <sub>n</sub> × 10 |                           |                           | -                   | -  | -   | -   | -   | 1250 | 1600 | 2000 | 2500 |      |

# Автоматические выключатели для распределительных цепей

Susol

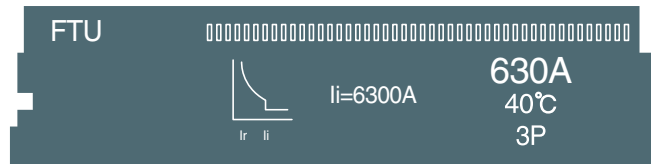
## Теплоэлектромагнитные расцепители FTU, FMU, ATU для TS400, TS630

### Настройка

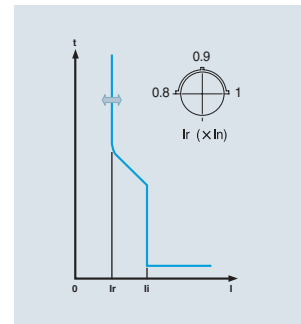


### TS400 FTU, TS630 FTU

- Теплоэлектромагнитный расцепитель с нерегулируемыми уставками теплового и электромагнитного расцепителей

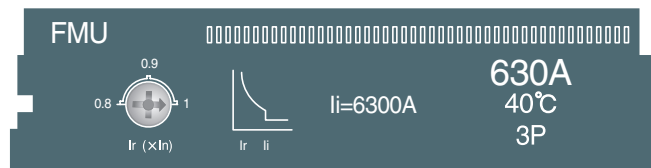


### TS400 FMU, TS630 FMU

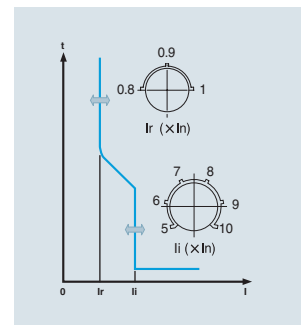


### TS400 FMU, TS630 FMU

- Теплоэлектромагнитный расцепитель с регулируемой уставкой теплового расцепителя и нерегулируемой уставкой электромагнитного расцепителя

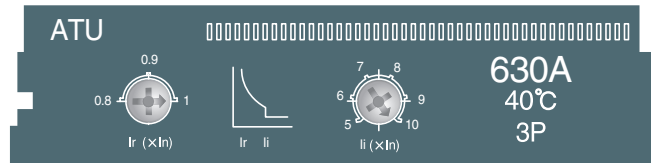


### TS400 ATU, TS630 ATU



### TS400 ATU, TS630 ATU

- Теплоэлектромагнитный расцепитель с регулируемыми уставками теплового и электромагнитного расцепителя



# Автоматические выключатели для распределительных цепей

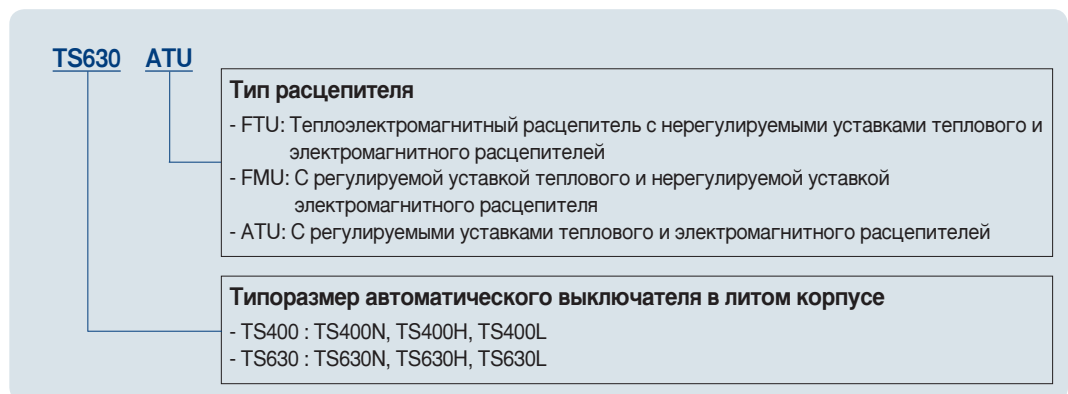
Susol

## Теплоэлектромагнитные расцепители FTU, FMU, ATU для TS400, TS630

### Характеристики

| Теплоэлектромагнитные расцепители(FTU/FMU/ATU) ... TS400 - TS630 |             |  |     |     |     |
|--|-------------|--|-----|-----|-----|
| Номинальный ток (А)  | In при 40°C | 300  | 400 | 500 | 630 |
|  | TS400       | ●  | ●   | -   | -   |
|  | TS630       | -  | -   | ●   | ●   |
| Защита от перегрузки (тепловой расцепитель)                      |             |  |     |     |     |
| Уставка срабатывания(A) Ir                                       |             |  |     |     |     |
|  | FTU         | In=Ir (Нерегулируемая)                                     |     |     |     |
|  | FMU         | Регулируемая: 3 фиксированные настройки (0,8; 0,9; 1 × In) |     |     |     |
|  | ATU         | Регулируемая: 3 фиксированные настройки (0,8; 0,9; 1 × In) |     |     |     |
| Защита от короткого замыкания (электромагнитный расцепитель)     |             |  |     |     |     |
| Уставка срабатывания(A) Im                                       |             |  |     |     |     |
|  | FTU         | Нерегулируемая 10 × In                                     |     |     |     |
|  | FMU         | Нерегулируемая 10 × In                                     |     |     |     |
|  | ATU         | Регулируемая: 5, 6, 7, 8, 9,10 × In(6 значений уставок)    |     |     |     |
| Защита нейтрального полюса                                       |             |  |     |     |     |
|  | 4P3T        | Незащищенный нейтральный полюс                             |     |     |     |
|  | 4P4T        | Полностью защищенный нейтральный полюс (100% Ir)           |     |     |     |

### Структура условного обозначения



# Автоматические выключатели для распределительных цепей

Susol

## Теплоэлектромагнитные расцепители FTU, FMU, ATU для TS400, TS630

### Уставки

Защита от перегрузки (тепловой расцепитель)

| Тип расцепителя | Уставка<br>$I_r$ | Номинальный ток расцепителя $I_n$ (A) |     |     |     |
|-----------------|------------------|---------------------------------------|-----|-----|-----|
|                 |                  | 300                                   | 400 | 500 | 630 |
| TS400FTU        | Нерегулируемая   | 300                                   | 400 | -   | -   |
|                 | 0.8              | 240                                   | 320 | -   | -   |
|                 | 0.9              | 270                                   | 360 | -   | -   |
| TS400FMU        | 1                | 300                                   | 400 | -   | -   |
|                 | 0.8              | 240                                   | 320 | -   | -   |
|                 | 0.9              | 270                                   | 360 | -   | -   |
| TS400ATU        | 1                | 300                                   | 400 | -   | -   |
|                 | 0.8              | 240                                   | 320 | -   | -   |
|                 | 0.9              | 270                                   | 360 | -   | -   |
| TS630FTU        | Нерегулируемая   | -                                     | -   | 500 | 630 |
|                 | 0.8              | -                                     | -   | 400 | 504 |
|                 | 0.9              | -                                     | -   | 450 | 567 |
| TS630FMU        | 1                | -                                     | -   | 500 | 630 |
|                 | 0.8              | -                                     | -   | 400 | 504 |
|                 | 0.9              | -                                     | -   | 450 | 567 |
| TS630ATU        | 1                | -                                     | -   | 500 | 630 |

# Автоматические выключатели для распределительных цепей

Susol

## Теплоэлектромагнитные расцепители FTU, FMU, ATU для TS400, TS630

### Уставки

Защита от короткого замыкания (электромагнитный расцепитель)

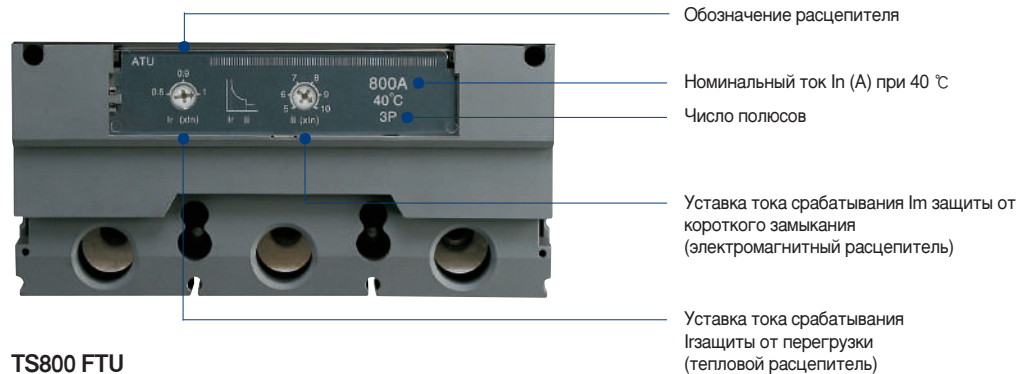
| Тип расцепителя | Уставка<br>$I_r$ | Уставка        |                 | Номинальный ток расцепителя $I_n$ (A) |      |      |      |
|-----------------|------------------|----------------|-----------------|---------------------------------------|------|------|------|
|                 |                  | $I_m$          |                 | 300                                   | 400  | 500  | 630  |
| TS400FTU        |                  | Нерегулируемая | $I_n \times 10$ | 3000                                  | 4000 | -    | -    |
|                 | 0.8 × $I_n$      | Нерегулируемая | $I_n \times 10$ | 3000                                  | 4000 | -    | -    |
|                 |                  | Нерегулируемая | $I_n \times 10$ | 3000                                  | 4000 | -    | -    |
| TS400FMU        | 0.9 × $I_n$      | Нерегулируемая | $I_n \times 10$ | 3000                                  | 4000 | -    | -    |
|                 | 1.0 × $I_n$      | Нерегулируемая | $I_n \times 10$ | 3000                                  | 4000 | -    | -    |
|                 |                  | Регулируемая   | $I_n \times 5$  | 1500                                  | 2000 | -    | -    |
| TS400ATU        | 0.8 × $I_n$      | Регулируемая   | $I_n \times 6$  | 1800                                  | 2400 | -    | -    |
|                 |                  |                | $I_n \times 7$  | 2100                                  | 2800 | -    | -    |
|                 |                  |                | $I_n \times 8$  | 2400                                  | 3200 | -    | -    |
|                 |                  |                | $I_n \times 9$  | 2700                                  | 3600 | -    | -    |
|                 |                  |                | $I_n \times 10$ | 3000                                  | 4000 | -    | -    |
|                 | 0.9 × $I_n$      | Регулируемая   | $I_n \times 5$  | 1500                                  | 2000 | -    | -    |
|                 |                  |                | $I_n \times 6$  | 1800                                  | 2400 | -    | -    |
|                 |                  |                | $I_n \times 7$  | 2100                                  | 2800 | -    | -    |
|                 |                  |                | $I_n \times 8$  | 2400                                  | 3200 | -    | -    |
|                 |                  |                | $I_n \times 9$  | 2700                                  | 3600 | -    | -    |
|                 | 1.0 × $I_n$      | Регулируемая   | $I_n \times 10$ | 3000                                  | 4000 | -    | -    |
|                 |                  |                | $I_n \times 5$  | 1500                                  | 2000 | -    | -    |
|                 |                  |                | $I_n \times 6$  | 1800                                  | 2400 | -    | -    |
|                 |                  |                | $I_n \times 7$  | 2100                                  | 2800 | -    | -    |
|                 |                  |                | $I_n \times 8$  | 2400                                  | 3200 | -    | -    |
| TS630FTU        |                  | Нерегулируемая | $I_n \times 10$ | -                                     | -    | 5000 | 6300 |
|                 | 0.8 × $I_n$      | Нерегулируемая | $I_n \times 10$ | -                                     | -    | 5000 | 6300 |
|                 |                  | Нерегулируемая | $I_n \times 10$ | -                                     | -    | 5000 | 6300 |
| TS630FMU        | 0.9 × $I_n$      | Нерегулируемая | $I_n \times 10$ | -                                     | -    | 5000 | 6300 |
|                 | 1.0 × $I_n$      | Нерегулируемая | $I_n \times 10$ | -                                     | -    | 5000 | 6300 |
|                 |                  | Регулируемая   | $I_n \times 5$  | -                                     | -    | 2500 | 3150 |
| TS630ATU        | 0.8 × $I_n$      | Регулируемая   | $I_n \times 6$  | -                                     | -    | 3000 | 3780 |
|                 |                  |                | $I_n \times 7$  | -                                     | -    | 3500 | 4410 |
|                 |                  |                | $I_n \times 8$  | -                                     | -    | 4000 | 5040 |
|                 |                  |                | $I_n \times 9$  | -                                     | -    | 4500 | 5670 |
|                 |                  |                | $I_n \times 10$ | -                                     | -    | 5000 | 6300 |
|                 | 0.9 × $I_n$      | Регулируемая   | $I_n \times 5$  | -                                     | -    | 2500 | 3150 |
|                 |                  |                | $I_n \times 6$  | -                                     | -    | 3000 | 3780 |
|                 |                  |                | $I_n \times 7$  | -                                     | -    | 3500 | 4410 |
|                 |                  |                | $I_n \times 8$  | -                                     | -    | 4000 | 5040 |
|                 |                  |                | $I_n \times 9$  | -                                     | -    | 4500 | 5670 |
|                 | 1.0 × $I_n$      | Регулируемая   | $I_n \times 10$ | -                                     | -    | 5000 | 6300 |
|                 |                  |                | $I_n \times 5$  | -                                     | -    | 2500 | 3150 |
|                 |                  |                | $I_n \times 6$  | -                                     | -    | 3000 | 3780 |
|                 |                  |                | $I_n \times 7$  | -                                     | -    | 3500 | 4410 |
|                 |                  |                | $I_n \times 8$  | -                                     | -    | 4000 | 5040 |
|                 |                  |                | $I_n \times 9$  | -                                     | -    | 4500 | 5670 |
|                 |                  |                | $I_n \times 10$ | -                                     | -    | 5000 | 6300 |

# Автоматические выключатели для распределительных цепей

Susol

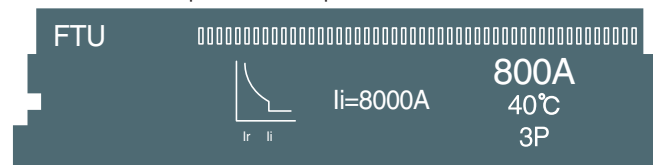
## Теплоэлектромагнитные расцепители FTU, FMU, ATU для TS800

### Настройка

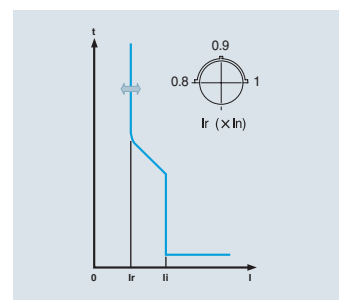


### TS800 FTU

- Теплоэлектромагнитный расцепитель с нерегулируемыми уставками теплового и электромагнитного расцепителей

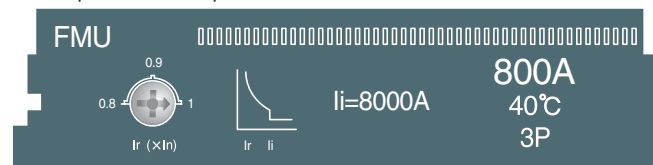


### TS800 FMU

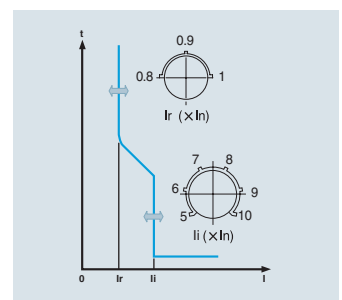


### TS800 FMU

- Теплоэлектромагнитный расцепитель с регулируемой уставкой теплового расцепителя и нерегулируемой уставкой электромагнитного расцепителя

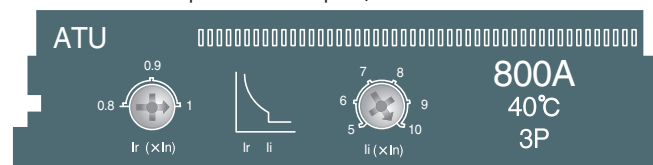


### TS800 ATU



### TS800 ATU

- Теплоэлектромагнитный расцепитель с регулируемыми уставками теплового и электромагнитного расцепителя



### Структура условного обозначения

|              |            |   |
|--------------|------------|---|
| <b>TS800</b> | <b>ATU</b> | <p><b>Тип расцепителя</b></p> <ul style="list-style-type: none"> <li>- FTU: Теплоэлектромагнитный расцепитель с нерегулируемыми уставками теплового и электромагнитного расцепителей</li> <li>- FMU: С регулируемой уставкой теплового и нерегулируемой уставкой электромагнитного расцепителя</li> <li>- ATU: С регулируемыеми уставками теплового и электромагнитного расцепителей</li> </ul> |
|              |            | <p><b>Типоразмер автоматического выключателя в литом корпусе</b></p> <ul style="list-style-type: none"> <li>- TS800 : TS800N, TS800H, TS800L</li> </ul>   |

# Автоматические выключатели для распределительных цепей

Susol

## Теплоэлектромагнитные расцепители FTU, FMU, ATU для TS800

### Характеристики

| Теплоэлектромагнитные расцепители (FTU/FMU/ATU) ... TS800 |              |         |     |
|---|--------------|---------|-----|
| Номинальный ток (А)                                       | ln при 40 °C | 700 (1) | 800 |
|   | TS800        | ●       | ●   |

| Защита от перегрузки (тепловой расцепитель) |     |   |
|---|-----|---|
| Уставка срабатывания (А) Ir                 |     |   |
|   | FTU | Нерегулируемая                                      |
|   | FMU | Регулируемая: 0,8, 0,9, 1 × ln (3 значений уставок) |
|   | ATU | Регулируемая: 0,8, 0,9, 1 × ln (3 значений уставок) |

Примечание: доступно только для TS800FTU.

| Защита от короткого замыкания (электромагнитный расцепитель) |     |   |
|--|-----|---|
| Уставка срабатывания (А) Im                                  |     |   |
|  | FTU | Нерегулируемая 10 × ln                                    |
|  | FMU | Нерегулируемая 10 × ln                                    |
|  | ATU | Регулируемая: 5, 6, 7, 8, 9, 10 × ln (6 значений уставок) |

| Защита нейтрального полюса |      |  |
|----------------------------|------|--|
|                            | 4P3T | Незащищенный нейтральный полюс                   |
|                            | 4P4T | Полностью защищенный нейтральный полюс (100% Ir) |

### Уставки

#### Защита от перегрузки (тепловой расцепитель)

| Тип расцепителя |  |
|-----------------|--|
| TS800FTU        |  |
|                 |  |
|                 |  |
| TS800FMU        |  |
|                 |  |
|                 |  |
| TS800ATU        |  |
|                 |  |
|                 |  |

| Уставка Ir     | Номинальный ток расцепителя ln (А) |     |
|----------------|------------------------------------|-----|
|                | 700                                | 800 |
| Нерегулируемая | 700                                | 800 |
| 0,8            | -                                  | 640 |
| 0,9            | -                                  | 720 |
| 1              | -                                  | 800 |
| 0,8            | -                                  | 640 |
| 0,9            | -                                  | 720 |
| 1              | -                                  | 800 |

#### Защита от короткого замыкания (теплоэлектромагнитный расцепитель)

| Тип расцепителя |  |
|-----------------|--|
| TS800FTU        |  |
|                 |  |
|                 |  |
| TS800FMU        |  |
|                 |  |
|                 |  |
| TS800ATU        |  |
|                 |  |
|                 |  |
|                 |  |
|                 |  |
|                 |  |
|                 |  |
|                 |  |
|                 |  |
|                 |  |
|                 |  |
|                 |  |
|                 |  |
|                 |  |
|                 |  |

| Уставка current, Ir | Уставка current, Im | Номинальный ток расцепителя ln (А) |      |      |
|---------------------|---------------------|------------------------------------|------|------|
|                     |                     | 700                                | 800  |      |
|                     | Нерегулируемая      | ln × 10                            | 7000 | 8000 |
| 0,8 × ln            | Нерегулируемая      | ln × 10                            | -    | 8000 |
|                     |                     | ln × 10                            | -    | 8000 |
|                     |                     | ln × 10                            | -    | 8000 |
| 0,8 × ln            | Регулируемая        | ln × 5                             | -    | 4000 |
|                     |                     | ln × 6                             | -    | 4800 |
|                     |                     | ln × 7                             | -    | 5600 |
|                     |                     | ln × 8                             | -    | 6400 |
|                     |                     | ln × 9                             | -    | 7200 |
|                     |                     | ln × 10                            | -    | 8000 |
| 0,9 × ln            | Регулируемая        | ln × 5                             | -    | 4000 |
|                     |                     | ln × 6                             | -    | 4800 |
|                     |                     | ln × 7                             | -    | 5600 |
|                     |                     | ln × 8                             | -    | 6400 |
|                     |                     | ln × 9                             | -    | 7200 |
|                     |                     | ln × 10                            | -    | 8000 |
| 1,0 × ln            | Регулируемая        | ln × 5                             | -    | 4000 |
|                     |                     | ln × 6                             | -    | 4800 |
|                     |                     | ln × 7                             | -    | 5600 |
|                     |                     | ln × 8                             | -    | 6400 |
|                     |                     | ln × 9                             | -    | 7200 |
|                     |                     | ln × 10                            | -    | 8000 |

# Автоматические выключатели для распределительных цепей

Susol

## Обзор электронных расцепителей (стандартного типа)

Типы: ETS23, ETS33, ETS43

Только для автоматических выключателей в корпусах трех типоразмеров: 250AF, 630AF, 800AF

Расцепители могут устанавливаться в автоматические выключатели с отключающей способностью N, H, L типоразмеров от TS100 до TS800.

В расцепителе есть разъем для тестирования (от 30 до 100 mA переменного или постоянного тока).

**Защита:**

- От перегрузки
- От короткого замыкания

### Номинальный ток

|                           |     |
|---------------------------|-----|
| Номинальный ток $I_n$ (A) | 40  |
|                           | 80  |
|                           | 160 |
|                           | 250 |
|                           | 400 |
|                           | 630 |
|                           | 800 |
| Пригоден для              |     |

| Расцепители |             |             |             |             |             |
|-------------|-------------|-------------|-------------|-------------|-------------|
| ETS23       |             | ETS33       |             | ETS43       |             |
| ●           | ●           | ●           | -           | -           | -           |
| ●           | ●           | ●           | -           | -           | -           |
| -           | ●           | ●           | ●           | ●           | -           |
| -           | -           | ●           | ●           | ●           | -           |
| -           | -           | -           | ●           | ●           | -           |
| -           | -           | -           | -           | ●           | ●           |
| -           | -           | -           | -           | -           | ●           |
| TS100 N/H/L | TS160 N/H/L | TS250 N/H/L | TS400 N/H/L | TS630 N/H/L | TS800 N/H/L |

### Уставка $I_r$ (A)

| ETS                  | 16 | 32 | 40 | 64 | 80 | 100 | 160 | 250 | 320 | 400 | 630 | 800 |
|----------------------|----|----|----|----|----|-----|-----|-----|-----|-----|-----|-----|
| ETS23 для TS100N/H/L |    |    |    |    |    |     |     |     |     |     |     |     |
| ETS23 для TS160N/H/L |    |    |    |    |    |     |     |     |     |     |     |     |
| ETS23 для TS250N/H/L |    |    |    |    |    |     |     |     |     |     |     |     |
| ETS33 для TS400N/H/L |    |    |    |    |    |     |     |     |     |     |     |     |
| ETS33 для TS630N/H/L |    |    |    |    |    |     |     |     |     |     |     |     |
| ETS43 для TS800N/H/L |    |    |    |    |    |     |     |     |     |     |     |     |

| ETS                  | 16 | 32 | 40 | 64 | 80 | 100 | 160 | 250 | 320 | 400 | 630 | 800 |
|----------------------|----|----|----|----|----|-----|-----|-----|-----|-----|-----|-----|
| ETS23 для TS100N/H/L |    |    |    |    |    |     |     |     |     |     |     |     |
| ETS23 для TS160N/H/L |    |    |    |    |    |     |     |     |     |     |     |     |
| ETS23 для TS250N/H/L |    |    |    |    |    |     |     |     |     |     |     |     |
| ETS33 для TS400N/H/L |    |    |    |    |    |     |     |     |     |     |     |     |
| ETS33 для TS630N/H/L |    |    |    |    |    |     |     |     |     |     |     |     |
| ETS43 для TS800N/H/L |    |    |    |    |    |     |     |     |     |     |     |     |

### Уставки

| Защита от перегрузки (с длительной задержкой срабатывания)               |  |
|--|--|
| Уставка $I_r$ (A)  | 0,4, 0,45, 0,5, 0,55, 0,6, 0,65, 0,7, 0,75, 0,8, 0,85, 0,9, 0,95, $1,0 \times I_n$ ,<br>13 значений уставок    |
| Время срабатывания (s)   | Нерегулируемое при $6 \times I_r$ , точность срабатывания $\pm 20\%$   |
| Защита от короткого замыкания (с кратковременной задержкой срабатывания) |  |
| Уставка $I_{sd}$ (A)   | Регулируемая: 1,5, 2, 3, 4, 5, 6, 7, 8, $10 \times I_r$ , 9 значений уставок, точность срабатывания $\pm 15\%$ |
| Задержка срабатывания (ms)   | Регулируемая: 50, 100, 200, 300, 4 значений уставок, точность срабатывания $\pm 20\%$                          |
| Защита от короткого замыкания (мгновенная)                               |  |
| Уставка $I_i$ (A)  | Нерегулируемое при $11 \times I_n$   |

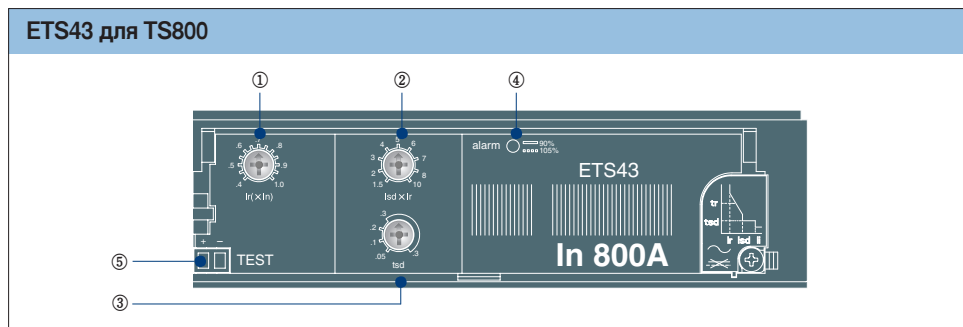
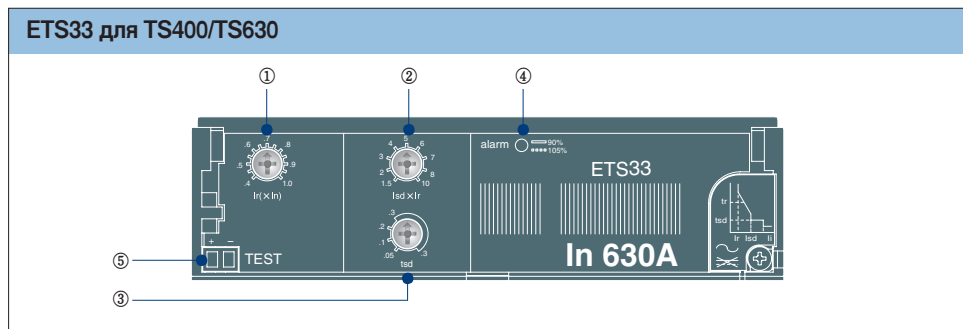
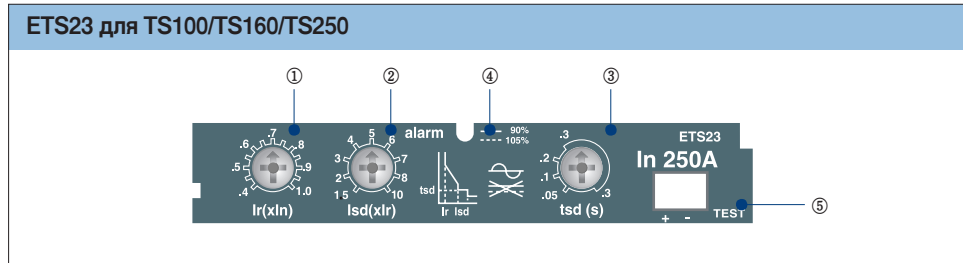
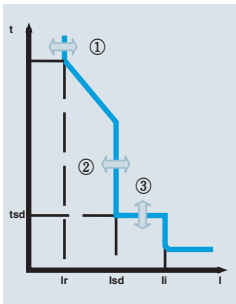


# Автоматические выключатели для распределительных цепей

Susol

## Обзор электронных расцепителей (стандартного типа)

- ① Регулятор настройки уставки защиты от перегрузки ( $I_r$ )
- ② Регулятор настройки уставки защиты от короткого замыкания ( $I_{sd}$ )
- ③ Регулятор настройки задержки срабатывания ( $t_{sd}$ )
- ④ Светодиодный индикатор возможности срабатывания автоматического выключателя  
90%  $I_r$ : непрерывное свечение, 105%  $I_r$  и более: мигание
- ⑤ Разъем для тестирования



# Автоматические выключатели для распределительных цепей

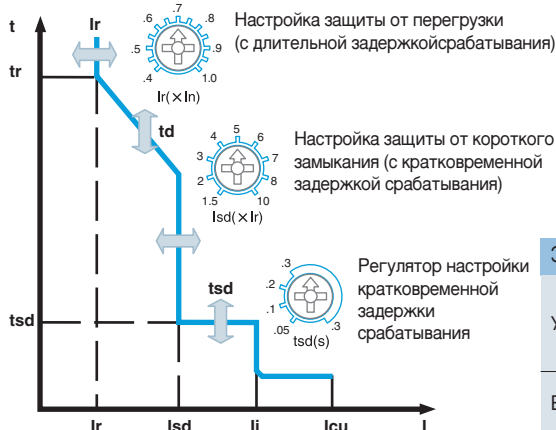
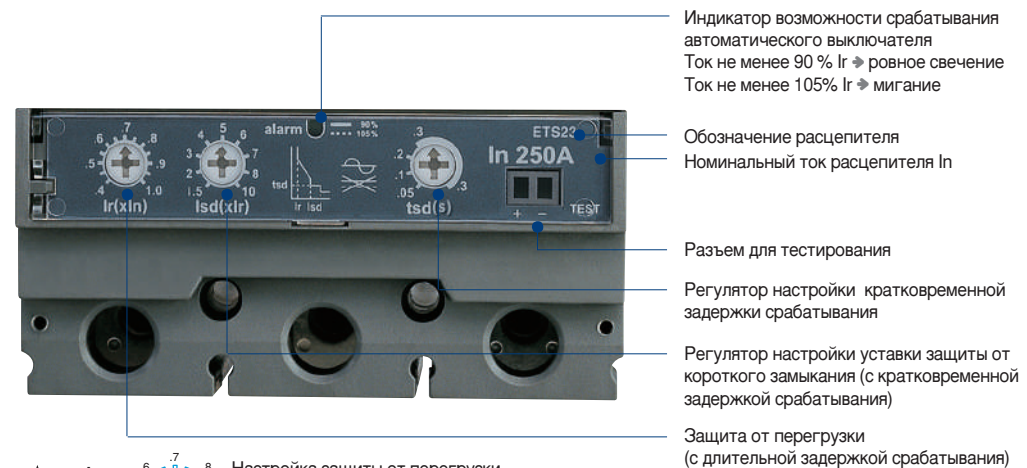
Susol

## Электронные расцепители (стандартные)

### ETS23 для TS100, TS160, TS250

#### Настройка

Электронные расцепители ETS23 для автоматических выключателей TS100, TS160, TS250



| Защита от перегрузки (с длительной задержкой срабатывания) |   |
|--|---|
| Уставка $I_r$ (A),   | $I_r$ 0.4, 0.45, 0.5, 0.55, 0.6, 0.65, 0.7, 0.75, 0.8, 0.85, 0.9, 0.95, $1.0 \times I_n$<br>13 значений уставок |
| Время срабатывания (s)                                     | Нерегулируемое при $6 \times I_r$ ,<br>точность срабатывания $\pm 20\%$   |

| Защита от короткого замыкания (с кратковременной задержкой срабатывания) |   |                  |                   |                    |                    |                    |
|--|---|------------------|-------------------|--------------------|--------------------|--------------------|
| Уставка $I_{sd}$ (A),  | $1.5, 2, 3, 4, 5, 6, 7, 8, 10 \times I_r$<br>9 значений уставок, точность срабатывания $\pm 15\%$ |                  |                   |                    |                    |                    |
| Задержка срабатывания (tsd)  | Заданное врем (ms)  | 50               | 100               | 200                | 300                | 4 значений уставок |
|  | Время срабатывания (ms)   | $30 < t \leq 70$ | $70 < t \leq 140$ | $140 < t \leq 240$ | $240 < t \leq 350$ |                    |

| Защита от короткого замыкания (мгновенная) |                                    |
|--|------------------------------------|
| Уставка $I_i$ (A)                          | Нерегулируемое при $11 \times I_n$ |

#### Структура условного обозначения

**ETS 23 In250A**

|  |   |
|--|---|
| <b>Типоразмер расцепителя</b><br>- 23 для TS100, TS160, TS250<br>- 33 для TS400, TS630<br>- 43 для TS800 | <b>Номинальный ток <math>I_n</math></b><br>- 40, 80A для TS100<br>- 40, 80, 160A для TS160<br>- 40, 80, 160, 250A для TS250 |
| <b>Тип расцепителя</b><br>- ETS: стандартный электронный   |   |

# Автоматические выключатели для распределительных цепей

Susol

## Электронные расцепители (стандартные) ETS23 для TS100, TS160, TS250

Уставка  $I_r$  (A)

Стандартный электронный расцепитель ETS23

Расцепитель

для TS100

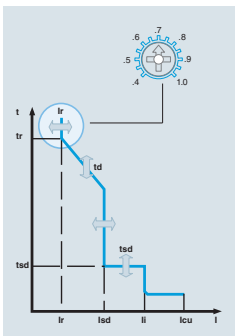
для TS160

для TS250

|           | 16 | 32 | 40 | 64 | 80 | 100 | 160 | 250 | 320 | 400 | 630 | 800 |
|-----------|----|----|----|----|----|-----|-----|-----|-----|-----|-----|-----|
| для TS100 |    |    |    |    |    |     |     |     |     |     |     |     |
| для TS160 |    |    |    |    |    |     |     |     |     |     |     |     |
| для TS250 |    |    |    |    |    |     |     |     |     |     |     |     |

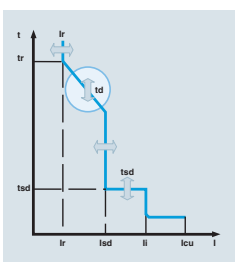
### Уставки

Защита от перегрузки (с длительной задержкой срабатывания)



| Автоматический выключатель                 | TS100  |    | TS160 |    |     | TS250 |    |     |     |
|--|--|----|-------|----|-----|-------|----|-----|-----|
| Номинальный ток расцепителя $I_n$ (A)      | 40   | 80 | 40    | 80 | 160 | 40    | 80 | 160 | 250 |
| Значение, задаваемое регулятором настройки | Уставка защиты от перегрузки $I_r =$ Значение, задаваемое регулятором настройки (от 0.4 до 1) $\times I_n$ |    |       |    |     |       |    |     |     |
| 0.4  | 16   | 32 | 16    | 32 | 64  | 16    | 32 | 64  | 100 |
| 0.45                                       | 18   | 36 | 18    | 36 | 72  | 18    | 36 | 72  | 113 |
| 0.5  | 20   | 40 | 20    | 40 | 80  | 20    | 40 | 80  | 125 |
| 0.55                                       | 22   | 44 | 22    | 44 | 88  | 22    | 44 | 88  | 138 |
| 0.6  | 24   | 48 | 24    | 48 | 96  | 24    | 48 | 96  | 150 |
| 0.65                                       | 26   | 52 | 26    | 52 | 104 | 26    | 52 | 104 | 163 |
| 0.7  | 28   | 56 | 28    | 56 | 112 | 28    | 56 | 112 | 175 |
| 0.75                                       | 30   | 60 | 30    | 60 | 120 | 30    | 60 | 120 | 188 |
| 0.8  | 32   | 64 | 32    | 64 | 128 | 32    | 64 | 128 | 200 |
| 0.85                                       | 34   | 68 | 34    | 68 | 136 | 34    | 68 | 136 | 213 |
| 0.9  | 36   | 72 | 36    | 72 | 144 | 36    | 72 | 144 | 225 |
| 0.95                                       | 38   | 76 | 38    | 76 | 152 | 38    | 76 | 152 | 238 |
| 1  | 40   | 80 | 40    | 80 | 160 | 40    | 80 | 160 | 250 |

Значение длительной задержки срабатывания  $t_d$  (sec)



|                        |   |
|------------------------|---|
| Время срабатывания (s) | Нерегулируемое при $6 \times I_r$<br>точность срабатывания $\pm 20\%$ |
|------------------------|---|

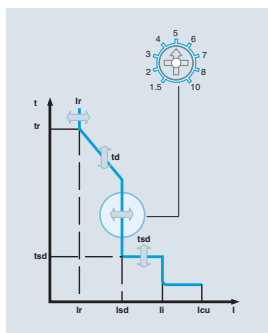
# Автоматические выключатели для распределительных цепей

Susol

## Электронные расцепители (стандартные) ETS23 для TS100, TS160, TS250

### Уставки

Защита от короткого замыкания (с кратковременной задержкой срабатывания)



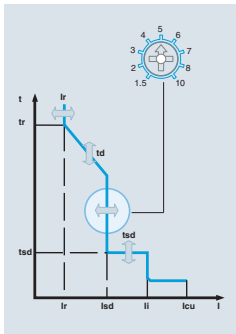
| Автоматический выключатель                 | TS100  |     | TS160 |     |     | TS250 |     |     |     |
|--|--|-----|-------|-----|-----|-------|-----|-----|-----|
| Номинальный ток расцепителя In (A)         | 40   | 80  | 40    | 80  | 160 | 40    | 80  | 160 | 250 |
| Значение, задаваемое регулятором настройки | Уставка защиты от перегрузки Ir = Значение, задаваемое регулятором настройки (от 1.5 до 10) × In |     |       |     |     |       |     |     |     |
| 0.4  | 24   | 48  | 24    | 48  | 96  | 24    | 48  | 96  | 150 |
| 0.45                                       | 27   | 54  | 27    | 54  | 108 | 27    | 54  | 108 | 169 |
| 0.5  | 30   | 60  | 30    | 60  | 120 | 30    | 60  | 120 | 188 |
| 0.55                                       | 33   | 66  | 33    | 66  | 132 | 33    | 66  | 132 | 206 |
| 0.6  | 36   | 72  | 36    | 72  | 144 | 36    | 72  | 144 | 225 |
| 0.65                                       | 39   | 78  | 39    | 78  | 156 | 39    | 78  | 156 | 244 |
| 0.7  | 42   | 84  | 42    | 84  | 168 | 42    | 84  | 168 | 263 |
| 0.75                                       | 45   | 90  | 45    | 90  | 180 | 45    | 90  | 180 | 281 |
| 0.8  | 48   | 96  | 48    | 96  | 192 | 48    | 96  | 192 | 300 |
| 0.85                                       | 51   | 102 | 51    | 102 | 204 | 51    | 102 | 204 | 319 |
| 0.9  | 54   | 108 | 54    | 108 | 216 | 54    | 108 | 216 | 338 |
| 0.95                                       | 57   | 114 | 57    | 114 | 228 | 57    | 114 | 228 | 356 |
| 1  | 60   | 120 | 60    | 120 | 240 | 60    | 120 | 240 | 375 |
| 0.4  | 32   | 64  | 32    | 64  | 128 | 32    | 64  | 128 | 200 |
| 0.45                                       | 36   | 72  | 36    | 72  | 144 | 36    | 72  | 144 | 225 |
| 0.5  | 40   | 80  | 40    | 80  | 160 | 40    | 80  | 160 | 250 |
| 0.55                                       | 44   | 88  | 44    | 88  | 176 | 44    | 88  | 176 | 275 |
| 0.6  | 48   | 96  | 48    | 96  | 192 | 48    | 96  | 192 | 300 |
| 0.65                                       | 52   | 104 | 52    | 104 | 208 | 52    | 104 | 208 | 325 |
| 0.7  | 56   | 112 | 56    | 112 | 224 | 56    | 112 | 224 | 350 |
| 0.75                                       | 60   | 120 | 60    | 120 | 240 | 60    | 120 | 240 | 375 |
| 0.8  | 64   | 128 | 64    | 128 | 256 | 64    | 128 | 256 | 400 |
| 0.85                                       | 68   | 136 | 68    | 136 | 272 | 68    | 136 | 272 | 425 |
| 0.9  | 72   | 144 | 72    | 144 | 288 | 72    | 144 | 288 | 450 |
| 0.95                                       | 76   | 152 | 76    | 152 | 304 | 76    | 152 | 304 | 475 |
| 1  | 80   | 160 | 80    | 160 | 320 | 80    | 160 | 320 | 500 |
| 0.4  | 48   | 96  | 48    | 96  | 192 | 48    | 96  | 192 | 300 |
| 0.45                                       | 54   | 108 | 54    | 108 | 216 | 54    | 108 | 216 | 338 |
| 0.5  | 60   | 120 | 60    | 120 | 240 | 60    | 120 | 240 | 375 |
| 0.55                                       | 66   | 132 | 66    | 132 | 264 | 66    | 132 | 264 | 413 |
| 0.6  | 72   | 144 | 72    | 144 | 288 | 72    | 144 | 288 | 450 |
| 0.65                                       | 78   | 156 | 78    | 156 | 312 | 78    | 156 | 312 | 488 |
| 0.7  | 84   | 168 | 84    | 168 | 336 | 84    | 168 | 336 | 525 |
| 0.75                                       | 90   | 180 | 90    | 180 | 360 | 90    | 180 | 360 | 563 |
| 0.8  | 96   | 192 | 96    | 192 | 384 | 96    | 192 | 384 | 600 |
| 0.85                                       | 102  | 204 | 102   | 204 | 408 | 102   | 204 | 408 | 638 |
| 0.9  | 108  | 216 | 108   | 216 | 432 | 108   | 216 | 432 | 675 |
| 0.95                                       | 114  | 228 | 114   | 228 | 456 | 114   | 228 | 456 | 713 |
| 1  | 120  | 240 | 120   | 240 | 480 | 120   | 240 | 480 | 750 |

# Автоматические выключатели для распределительных цепей

Susol

## Электронные расцепители (стандартные)

### ETS23 для TS100, TS160, TS250



| Автоматический выключатель                 | TS100  |     | TS160 |     |     | TS250 |     |     |      |
|--|--|-----|-------|-----|-----|-------|-----|-----|------|
| Номинальный ток расцепителя In (A)         | 40   | 80  | 40    | 80  | 160 | 40    | 80  | 160 | 250  |
| Значение, задаваемое регулятором настройки | Уставка защиты от перегрузки Ir = Значение, задаваемое регулятором настройки (от 1.5 до 10) × In |     |       |     |     |       |     |     |      |
| 0.4  | 64   | 128 | 64    | 128 | 256 | 64    | 128 | 256 | 400  |
| 0.45                                       | 72   | 144 | 72    | 144 | 288 | 72    | 144 | 288 | 450  |
| 0.5  | 80   | 160 | 80    | 160 | 320 | 80    | 160 | 320 | 500  |
| 0.55                                       | 88   | 176 | 88    | 176 | 352 | 88    | 176 | 352 | 550  |
| 0.6  | 96   | 192 | 96    | 192 | 384 | 96    | 192 | 384 | 600  |
| 0.65                                       | 104  | 208 | 104   | 208 | 416 | 104   | 208 | 416 | 650  |
| 0.7  | 112  | 224 | 112   | 224 | 448 | 112   | 224 | 448 | 700  |
| 0.75                                       | 120  | 240 | 120   | 240 | 480 | 120   | 240 | 480 | 750  |
| 0.8  | 128  | 256 | 128   | 256 | 512 | 128   | 256 | 512 | 800  |
| 0.85                                       | 136  | 272 | 136   | 272 | 544 | 136   | 272 | 544 | 850  |
| 0.9  | 144  | 288 | 144   | 288 | 576 | 144   | 288 | 576 | 900  |
| 0.95                                       | 152  | 304 | 152   | 304 | 608 | 152   | 304 | 608 | 950  |
| 1  | 160  | 320 | 160   | 320 | 640 | 160   | 320 | 640 | 1000 |
| 0.4  | 80   | 160 | 80    | 160 | 320 | 80    | 160 | 320 | 500  |
| 0.45                                       | 90   | 180 | 90    | 180 | 360 | 90    | 180 | 360 | 563  |
| 0.5  | 100  | 200 | 100   | 200 | 400 | 100   | 200 | 400 | 625  |
| 0.55                                       | 110  | 220 | 110   | 220 | 440 | 110   | 220 | 440 | 688  |
| 0.6  | 120  | 240 | 120   | 240 | 480 | 120   | 240 | 480 | 750  |
| 0.65                                       | 130  | 260 | 130   | 260 | 520 | 130   | 260 | 520 | 813  |
| 0.7  | 140  | 280 | 140   | 280 | 560 | 140   | 280 | 560 | 875  |
| 0.75                                       | 150  | 300 | 150   | 300 | 600 | 150   | 300 | 600 | 938  |
| 0.8  | 160  | 320 | 160   | 320 | 640 | 160   | 320 | 640 | 1000 |
| 0.85                                       | 170  | 340 | 170   | 340 | 680 | 170   | 340 | 680 | 1063 |
| 0.9  | 180  | 360 | 180   | 360 | 720 | 180   | 360 | 720 | 1125 |
| 0.95                                       | 190  | 380 | 190   | 380 | 760 | 190   | 380 | 760 | 1188 |
| 1  | 200  | 400 | 200   | 400 | 800 | 200   | 400 | 800 | 1250 |
| 0.4  | 96   | 192 | 96    | 192 | 384 | 96    | 192 | 384 | 600  |
| 0.45                                       | 108  | 216 | 108   | 216 | 432 | 108   | 216 | 432 | 675  |
| 0.5  | 120  | 240 | 120   | 240 | 480 | 120   | 240 | 480 | 750  |
| 0.55                                       | 132  | 264 | 132   | 264 | 528 | 132   | 264 | 528 | 825  |
| 0.6  | 144  | 288 | 144   | 288 | 576 | 144   | 288 | 576 | 900  |
| 0.65                                       | 156  | 312 | 156   | 312 | 624 | 156   | 312 | 624 | 975  |
| 0.7  | 168  | 336 | 168   | 336 | 672 | 168   | 336 | 672 | 1050 |
| 0.75                                       | 180  | 360 | 180   | 360 | 720 | 180   | 360 | 720 | 1125 |
| 0.8  | 192  | 384 | 192   | 384 | 768 | 192   | 384 | 768 | 1200 |
| 0.85                                       | 204  | 408 | 204   | 408 | 816 | 204   | 408 | 816 | 1275 |
| 0.9  | 216  | 432 | 216   | 432 | 864 | 216   | 432 | 864 | 1350 |
| 0.95                                       | 228  | 456 | 228   | 456 | 912 | 228   | 456 | 912 | 1425 |
| 1  | 240  | 480 | 240   | 480 | 960 | 240   | 480 | 960 | 1500 |

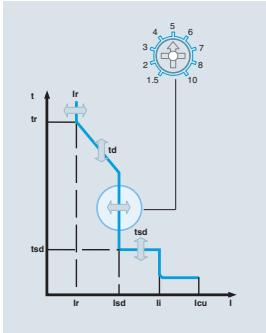
# Автоматические выключатели для распределительных цепей

Susol

## Электронные расцепители (стандартные) ETS23 для TS100, TS160, TS250

### Уставки

Защита от короткого замыкания (с кратковременной задержкой срабатывания)



| Автоматический выключатель                 | TS100  |     | TS160 |     |      | TS250 |     |      |      |
|--|--|-----|-------|-----|------|-------|-----|------|------|
| Номинальный ток расцепителя In (A)         | 40   | 80  | 40    | 80  | 160  | 40    | 80  | 160  | 250  |
| Значение, задаваемое регулятором настройки | Уставка защиты от перегрузки Ir = Значение, задаваемое регулятором настройки (от 1.5 до 10) × In |     |       |     |      |       |     |      |      |
| 0.4  | 112  | 224 | 112   | 224 | 448  | 112   | 224 | 448  | 700  |
| 0.45                                       | 126  | 252 | 126   | 252 | 504  | 126   | 252 | 504  | 788  |
| 0.5  | 140  | 280 | 140   | 280 | 560  | 140   | 280 | 560  | 875  |
| 0.55                                       | 154  | 308 | 154   | 308 | 616  | 154   | 308 | 616  | 963  |
| 0.6  | 168  | 336 | 168   | 336 | 672  | 168   | 336 | 672  | 1050 |
| 0.65                                       | 182  | 364 | 182   | 364 | 728  | 182   | 364 | 728  | 1138 |
| 0.7  | 196  | 392 | 196   | 392 | 784  | 196   | 392 | 784  | 1225 |
| 0.75                                       | 210  | 420 | 210   | 420 | 840  | 210   | 420 | 840  | 1313 |
| 0.8  | 224  | 448 | 224   | 448 | 896  | 224   | 448 | 896  | 1400 |
| 0.85                                       | 238  | 476 | 238   | 476 | 952  | 238   | 476 | 952  | 1488 |
| 0.9  | 252  | 504 | 252   | 504 | 1008 | 252   | 504 | 1008 | 1575 |
| 0.95                                       | 266  | 532 | 266   | 532 | 1064 | 266   | 532 | 1064 | 1663 |
| 1  | 280  | 560 | 280   | 560 | 1120 | 280   | 560 | 1120 | 1750 |
| 0.4  | 128  | 256 | 128   | 256 | 512  | 128   | 256 | 512  | 800  |
| 0.45                                       | 144  | 288 | 144   | 288 | 576  | 144   | 288 | 576  | 900  |
| 0.5  | 160  | 320 | 160   | 320 | 640  | 160   | 320 | 640  | 1000 |
| 0.55                                       | 176  | 352 | 176   | 352 | 704  | 176   | 352 | 704  | 1100 |
| 0.6  | 192  | 384 | 192   | 384 | 768  | 192   | 384 | 768  | 1200 |
| 0.65                                       | 208  | 416 | 208   | 416 | 832  | 208   | 416 | 832  | 1300 |
| 0.7  | 224  | 448 | 224   | 448 | 896  | 224   | 448 | 896  | 1400 |
| 0.75                                       | 240  | 480 | 240   | 480 | 960  | 240   | 480 | 960  | 1500 |
| 0.8  | 256  | 512 | 256   | 512 | 1024 | 256   | 512 | 1024 | 1600 |
| 0.85                                       | 272  | 544 | 272   | 544 | 1088 | 272   | 544 | 1088 | 1700 |
| 0.9  | 288  | 576 | 288   | 576 | 1152 | 288   | 576 | 1152 | 1800 |
| 0.95                                       | 304  | 608 | 304   | 608 | 1216 | 304   | 608 | 1216 | 1900 |
| 1  | 320  | 640 | 320   | 640 | 1280 | 320   | 640 | 1280 | 2000 |
| 0.4  | 160  | 320 | 160   | 320 | 640  | 160   | 320 | 640  | 1000 |
| 0.45                                       | 180  | 360 | 180   | 360 | 720  | 180   | 360 | 720  | 1125 |
| 0.5  | 200  | 400 | 200   | 400 | 800  | 200   | 400 | 800  | 1250 |
| 0.55                                       | 220  | 440 | 220   | 440 | 880  | 220   | 440 | 880  | 1375 |
| 0.6  | 240  | 480 | 240   | 480 | 960  | 240   | 480 | 960  | 1500 |
| 0.65                                       | 260  | 520 | 260   | 520 | 1040 | 260   | 520 | 1040 | 1625 |
| 0.7  | 280  | 560 | 280   | 560 | 1120 | 280   | 560 | 1120 | 1750 |
| 0.75                                       | 300  | 600 | 300   | 600 | 1200 | 300   | 600 | 1200 | 1875 |
| 0.8  | 320  | 640 | 320   | 640 | 1280 | 320   | 640 | 1280 | 2000 |
| 0.85                                       | 340  | 680 | 340   | 680 | 1360 | 340   | 680 | 1360 | 2125 |
| 0.9  | 360  | 720 | 360   | 720 | 1440 | 360   | 720 | 1440 | 2250 |
| 0.95                                       | 380  | 760 | 380   | 760 | 1520 | 380   | 760 | 1520 | 2375 |
| 1  | 400  | 800 | 400   | 800 | 1600 | 400   | 800 | 1600 | 2500 |

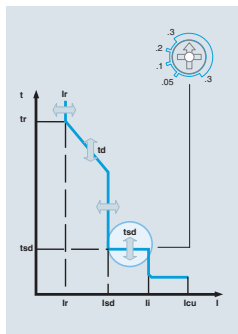
# Автоматические выключатели для распределительных цепей

Susol

## Электронные расцепители (стандартные) ETS23 для TS100, TS160, TS250

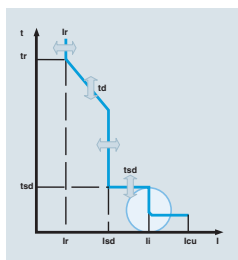
### Уставки

Значение кратковременной задержки срабатывания  $t_{sd}$  (ms)



|                                    |                         |                  |                   |                    |                    |                    |
|------------------------------------|-------------------------|------------------|-------------------|--------------------|--------------------|--------------------|
| Задержка срабатывания ( $t_{sd}$ ) | Заданное время (ms)     | 50               | 100               | 200                | 300                | 4 значений уставок |
|                                    | Время срабатывания (ms) | $30 < t \leq 70$ | $70 < t \leq 140$ | $140 < t \leq 240$ | $240 < t \leq 350$ |                    |

### Защита от короткого замыкания (мгновенная), $I_i$ (A)



|                             |                                    |
|-----------------------------|------------------------------------|
| Уставка $I_{sd}$ (A), $I_i$ | Нерегулируемое при $11 \times I_n$ |
|-----------------------------|------------------------------------|

# Автоматические выключатели для распределительных цепей

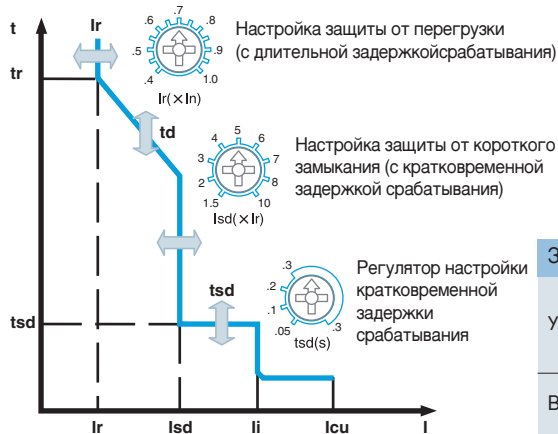
Susol

## Электронные расцепители (стандартные)

### ETS33 для TS400, TS630

#### Настройка

Электронные расцепители, ETS33 для MCCBs TS400 & TS630



| Защита от перегрузки (с длительной задержкой срабатывания) |   |
|--|---|
| Уставка $I_r$ (A),   | $I_r$<br>0.4, 0.45, 0.5, 0.55, 0.6, 0.65, 0.7, 0.75, 0.8, 0.85, 0.9, 0.95, 1.0 × $I_n$<br>13 значений уставок |
| Время срабатывания (s)                                     | Нерегулируемое при $6 \times I_r$ ,<br>точность срабатывания ±20%   |

| Защита от короткого замыкания (с кратковременной задержкой срабатывания) |  |                  |                   |                    |                    |                    |
|--|--|------------------|-------------------|--------------------|--------------------|--------------------|
| Уставка $I_{sd}$ (A)   | 1.5, 2, 3, 4, 5, 6, 7, 8, 10 × $I_r$<br>9 значений уставок, точность срабатывания ±15% |                  |                   |                    |                    |                    |
| Задержка срабатывания (tsd)  | Заданное врем (ms)   | 50               | 100               | 200                | 300                | 4 значений уставок |
|  | Время срабатывания (ms)  | $30 < t \leq 70$ | $70 < t \leq 140$ | $140 < t \leq 240$ | $240 < t \leq 350$ |                    |

| Защита от короткого замыкания (мгновенная) |                                    |
|--|------------------------------------|
| Уставка $I_i$ (A)                          | Нерегулируемое при $11 \times I_n$ |

#### Структура условного обозначения

**ETS 33 In630A**

|  |  |
|--|--|
| <b>Типоразмер расцепителя</b><br>- 23 для TS100, TS160, TS250<br>- 33 для TS400, TS630<br>- 43 для TS800 | <b>Номинальный ток <math>I_n</math></b><br>- 160, 250, 400A для TS400<br>- 160, 250, 400, 630A для TS630 |
| <b>Тип расцепителя</b><br>- ETS: стандартный электронный   |  |



# Автоматические выключатели для распределительных цепей

Susol

## Электронные расцепители (стандартные) ETS33 для TS400, TS630

Уставка  $I_r$  (A)

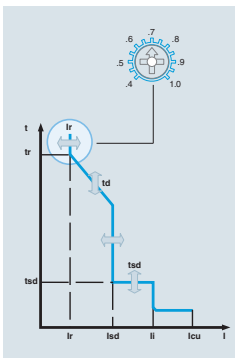
Стандартный электронный расцепитель ETS33

|             |
|-------------|
| Расцепитель |
| для TS400   |
| для TS630   |

|  |    |    |    |    |    |     |     |     |     |     |     |     |
|--|----|----|----|----|----|-----|-----|-----|-----|-----|-----|-----|
|  | 16 | 32 | 40 | 64 | 80 | 100 | 160 | 250 | 320 | 400 | 630 | 800 |
|  |    |    |    |    |    |     |     |     |     |     |     |     |
|  |    |    |    |    |    |     |     |     |     |     |     |     |

### Уставки

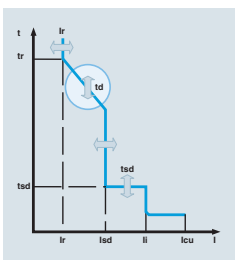
Защита от перегрузки (с длительной задержкой срабатывания)



| Автоматический выключатель            | TS400 |     |     | TS630 |     |     |     |
|---------------------------------------|-------|-----|-----|-------|-----|-----|-----|
| Номинальный ток расцепителя $I_n$ (A) | 160   | 250 | 400 | 160   | 250 | 400 | 630 |

| Значение, задаваемое регулятором настройки | Уставка защиты от перегрузки $I_r = \text{Значение, задаваемое регулятором настройки (от 0.4 до 1)} \times I_n$ |     |     |     |     |     |     |
|--|---|-----|-----|-----|-----|-----|-----|
| 0.4  | 64  | 100 | 160 | 64  | 100 | 160 | 252 |
| 0.45                                       | 72  | 113 | 180 | 72  | 113 | 180 | 284 |
| 0.5  | 80  | 125 | 200 | 80  | 125 | 200 | 315 |
| 0.55                                       | 88  | 138 | 220 | 88  | 138 | 220 | 347 |
| 0.6  | 96  | 150 | 240 | 96  | 150 | 240 | 378 |
| 0.65                                       | 104   | 163 | 260 | 104 | 163 | 260 | 410 |
| 0.7  | 112   | 175 | 280 | 112 | 175 | 280 | 441 |
| 0.75                                       | 120   | 188 | 300 | 120 | 188 | 300 | 473 |
| 0.8  | 128   | 200 | 320 | 128 | 200 | 320 | 504 |
| 0.85                                       | 136   | 213 | 340 | 136 | 213 | 340 | 536 |
| 0.9  | 144   | 225 | 360 | 144 | 225 | 360 | 567 |
| 0.95                                       | 152   | 238 | 380 | 152 | 238 | 380 | 599 |
| 1  | 160   | 250 | 400 | 160 | 250 | 400 | 630 |

Значение длительной задержки срабатывания  $t_d$  (sec)



|                        |   |
|------------------------|---|
| Время срабатывания (s) | Нерегулируемое при $6 \times I_r$<br>точность срабатывания $\pm 20\%$ |
|------------------------|---|

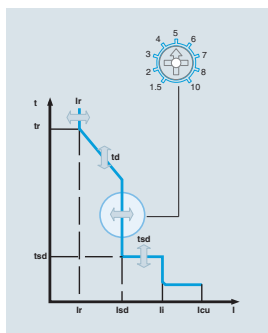
# Автоматические выключатели для распределительных цепей

Susol

## Электронные расцепители (стандартные) ETS33 для TS400, TS630

### Уставки

Защита от короткого замыкания (с кратковременной задержкой срабатывания)



| Автоматический выключатель                 | TS400  |     |      | TS630 |     |      |      |
|--|--|-----|------|-------|-----|------|------|
| Номинальный ток расцепителя In (A)         | 160  | 250 | 400  | 160   | 250 | 400  | 630  |
| Значение, задаваемое регулятором настройки | Уставка защиты от перегрузки Ir = Значение, задаваемое регулятором настройки (от 1.5 до 10) × In |     |      |       |     |      |      |
| 0.4  | 96   | 150 | 240  | 96    | 150 | 240  | 378  |
| 0.45                                       | 108  | 169 | 270  | 108   | 169 | 270  | 425  |
| 0.5  | 120  | 188 | 300  | 120   | 188 | 300  | 473  |
| 0.55                                       | 132  | 206 | 330  | 132   | 206 | 330  | 520  |
| 0.6  | 144  | 225 | 360  | 144   | 225 | 360  | 567  |
| 0.65                                       | 156  | 244 | 390  | 156   | 244 | 390  | 614  |
| 0.7  | 168  | 263 | 420  | 168   | 263 | 420  | 662  |
| 0.75                                       | 180  | 281 | 450  | 180   | 281 | 450  | 709  |
| 0.8  | 192  | 300 | 480  | 192   | 300 | 480  | 756  |
| 0.85                                       | 204  | 319 | 510  | 204   | 319 | 510  | 803  |
| 0.9  | 216  | 338 | 540  | 216   | 338 | 540  | 851  |
| 0.95                                       | 228  | 356 | 570  | 228   | 356 | 570  | 898  |
| 1  | 240  | 375 | 600  | 240   | 375 | 600  | 945  |
| 0.4  | 128  | 200 | 320  | 128   | 200 | 320  | 504  |
| 0.45                                       | 144  | 225 | 360  | 144   | 225 | 360  | 567  |
| 0.5  | 160  | 250 | 400  | 160   | 250 | 400  | 630  |
| 0.55                                       | 176  | 275 | 440  | 176   | 275 | 440  | 693  |
| 0.6  | 192  | 300 | 480  | 192   | 300 | 480  | 756  |
| 0.65                                       | 208  | 325 | 520  | 208   | 325 | 520  | 819  |
| 0.7  | 224  | 350 | 560  | 224   | 350 | 560  | 882  |
| 0.75                                       | 240  | 375 | 600  | 240   | 375 | 600  | 945  |
| 0.8  | 256  | 400 | 640  | 256   | 400 | 640  | 1008 |
| 0.85                                       | 272  | 425 | 680  | 272   | 425 | 680  | 1071 |
| 0.9  | 288  | 450 | 720  | 288   | 450 | 720  | 1134 |
| 0.95                                       | 304  | 475 | 760  | 304   | 475 | 760  | 1197 |
| 1  | 320  | 500 | 800  | 320   | 500 | 800  | 1260 |
| 0.4  | 192  | 300 | 480  | 192   | 300 | 480  | 756  |
| 0.45                                       | 216  | 338 | 540  | 216   | 338 | 540  | 851  |
| 0.5  | 240  | 375 | 600  | 240   | 375 | 600  | 945  |
| 0.55                                       | 264  | 413 | 660  | 264   | 413 | 660  | 1040 |
| 0.6  | 288  | 450 | 720  | 288   | 450 | 720  | 1134 |
| 0.65                                       | 312  | 488 | 780  | 312   | 488 | 780  | 1229 |
| 0.7  | 336  | 525 | 840  | 336   | 525 | 840  | 1323 |
| 0.75                                       | 360  | 563 | 900  | 360   | 563 | 900  | 1418 |
| 0.8  | 384  | 600 | 960  | 384   | 600 | 960  | 1512 |
| 0.85                                       | 408  | 638 | 1020 | 408   | 638 | 1020 | 1607 |
| 0.9  | 432  | 675 | 1080 | 432   | 675 | 1080 | 1701 |
| 0.95                                       | 456  | 713 | 1140 | 456   | 713 | 1140 | 1795 |
| 1  | 480  | 750 | 1200 | 480   | 750 | 1200 | 1890 |

# Автоматические выключатели для распределительных цепей

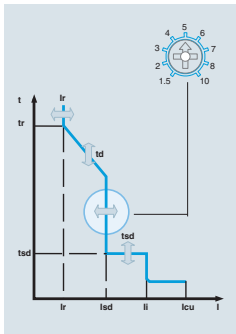
Susol

## Электронные расцепители (стандартные)

### ETS33 для TS400, TS630

#### Уставки

Защита от короткого замыкания (с кратковременной задержкой срабатывания)



| Автоматический выключатель                 | TS400  |       |      | TS630 |      |      |      |
|--|--|-------|------|-------|------|------|------|
| Номинальный ток расцепителя In (A)         | 160  | 250   | 400  | 160   | 250  | 400  | 630  |
| Значение, задаваемое регулятором настройки | Уставка защиты от перегрузки Ir = Значение, задаваемое регулятором настройки (от 1.5 до 10) × In |       |      |       |      |      |      |
| 0.4  | 256  | 400   | 640  | 256   | 400  | 640  | 1008 |
| 0.45                                       | 288  | 450   | 720  | 288   | 450  | 720  | 1134 |
| 0.5  | 320  | 500   | 800  | 320   | 500  | 800  | 1260 |
| 0.55                                       | 352  | 550   | 880  | 352   | 550  | 880  | 1386 |
| 0.6  | 384  | 600   | 960  | 384   | 600  | 960  | 1512 |
| 0.65                                       | 416  | 650   | 1040 | 416   | 650  | 1040 | 1638 |
| 0.7  | 448  | 700   | 1120 | 448   | 700  | 1120 | 1764 |
| 0.75                                       | 480  | 750   | 1200 | 480   | 750  | 1200 | 1890 |
| 0.8  | 512  | 800   | 1280 | 512   | 800  | 1280 | 2016 |
| 0.85                                       | 544  | 850   | 1360 | 544   | 850  | 1360 | 2142 |
| 0.9  | 576  | 900   | 1440 | 576   | 900  | 1440 | 2268 |
| 0.95                                       | 608  | 950   | 1520 | 608   | 950  | 1520 | 2394 |
| 1  | 640  | 1000  | 1600 | 640   | 1000 | 1600 | 2520 |
| 0.4  | 320  | 500   | 800  | 320   | 500  | 800  | 1260 |
| 0.45                                       | 360  | 563   | 900  | 360   | 563  | 900  | 1418 |
| 0.5  | 400  | 625   | 1000 | 400   | 625  | 1000 | 1575 |
| 0.55                                       | 440  | 687.5 | 1100 | 440   | 688  | 1100 | 1733 |
| 0.6  | 480  | 750   | 1200 | 480   | 750  | 1200 | 1890 |
| 0.65                                       | 520  | 813   | 1300 | 520   | 813  | 1300 | 2048 |
| 0.7  | 560  | 875   | 1400 | 560   | 875  | 1400 | 2205 |
| 0.75                                       | 600  | 938   | 1500 | 600   | 938  | 1500 | 2363 |
| 0.8  | 640  | 1000  | 1600 | 640   | 1000 | 1600 | 2520 |
| 0.85                                       | 680  | 1063  | 1700 | 680   | 1063 | 1700 | 2678 |
| 0.9  | 720  | 1125  | 1800 | 720   | 1125 | 1800 | 2835 |
| 0.95                                       | 760  | 1188  | 1900 | 760   | 1188 | 1900 | 2993 |
| 1  | 800  | 1250  | 2000 | 800   | 1250 | 2000 | 3150 |
| 0.4  | 384  | 600   | 960  | 384   | 600  | 960  | 1512 |
| 0.45                                       | 432  | 675   | 1080 | 432   | 675  | 1080 | 1701 |
| 0.5  | 480  | 750   | 1200 | 480   | 750  | 1200 | 1890 |
| 0.55                                       | 528  | 825   | 1320 | 528   | 825  | 1320 | 2079 |
| 0.6  | 576  | 900   | 1440 | 576   | 900  | 1440 | 2268 |
| 0.65                                       | 624  | 975   | 1560 | 624   | 975  | 1560 | 2457 |
| 0.7  | 672  | 1050  | 1680 | 672   | 1050 | 1680 | 2646 |
| 0.75                                       | 720  | 1125  | 1800 | 720   | 1125 | 1800 | 2835 |
| 0.8  | 768  | 1200  | 1920 | 768   | 1200 | 1920 | 3024 |
| 0.85                                       | 816  | 1275  | 2040 | 816   | 1275 | 2040 | 3213 |
| 0.9  | 864  | 1350  | 2160 | 864   | 1350 | 2160 | 3402 |
| 0.95                                       | 912  | 1425  | 2280 | 912   | 1425 | 2280 | 3591 |
| 1  | 960  | 1500  | 2400 | 960   | 1500 | 2400 | 3780 |

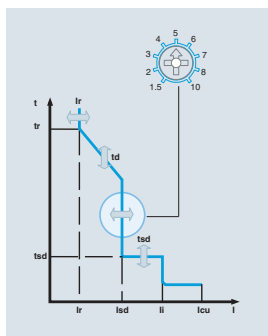
# Автоматические выключатели для распределительных цепей

Susol

## Электронные расцепители (стандартные) ETS33 для TS400, TS630

### Уставки

Защита от короткого замыкания (с кратковременной задержкой срабатывания)



| Автоматический выключатель                 | TS400  |      |      | TS630 |      |      |      |
|--|--|------|------|-------|------|------|------|
| Номинальный ток расцепителя In (A)         | 160  | 250  | 400  | 160   | 250  | 400  | 630  |
| Значение, задаваемое регулятором настройки | Уставка защиты от перегрузки Ir = Значение, задаваемое регулятором настройки (от 1.5 до 10) × In |      |      |       |      |      |      |
| 0.4  | 448  | 700  | 1120 | 448   | 700  | 1120 | 1764 |
| 0.45                                       | 504  | 788  | 1260 | 504   | 788  | 1260 | 1984 |
| 0.5  | 560  | 875  | 1400 | 560   | 875  | 1400 | 2205 |
| 0.55                                       | 616  | 963  | 1540 | 616   | 963  | 1540 | 2425 |
| 0.6  | 672  | 1050 | 1680 | 672   | 1050 | 1680 | 2646 |
| 0.65                                       | 728  | 1138 | 1820 | 728   | 1138 | 1820 | 2867 |
| 0.7  | 784  | 1225 | 1960 | 784   | 1225 | 1960 | 3087 |
| 0.75                                       | 840  | 1313 | 2100 | 840   | 1313 | 2100 | 3308 |
| 0.8  | 896  | 1400 | 2240 | 896   | 1400 | 2240 | 3528 |
| 0.85                                       | 952  | 1488 | 2380 | 952   | 1488 | 2380 | 3749 |
| 0.9  | 1008   | 1575 | 2520 | 1008  | 1575 | 2520 | 3969 |
| 0.95                                       | 1064   | 1663 | 2660 | 1064  | 1663 | 2660 | 4190 |
| 1  | 1120   | 1750 | 2800 | 1120  | 1750 | 2800 | 4410 |
| 0.4  | 512  | 800  | 1280 | 512   | 800  | 1280 | 2016 |
| 0.45                                       | 576  | 900  | 1440 | 576   | 900  | 1440 | 2268 |
| 0.5  | 640  | 1000 | 1600 | 640   | 1000 | 1600 | 2520 |
| 0.55                                       | 704  | 1100 | 1760 | 704   | 1100 | 1760 | 2772 |
| 0.6  | 768  | 1200 | 1920 | 768   | 1200 | 1920 | 3024 |
| 0.65                                       | 832  | 1300 | 2080 | 832   | 1300 | 2080 | 3276 |
| 0.7  | 896  | 1400 | 2240 | 896   | 1400 | 2240 | 3528 |
| 0.75                                       | 960  | 1500 | 2400 | 960   | 1500 | 2400 | 3780 |
| 0.8  | 1024   | 1600 | 2560 | 1024  | 1600 | 2560 | 4032 |
| 0.85                                       | 1088   | 1700 | 2720 | 1088  | 1700 | 2720 | 4284 |
| 0.9  | 1152   | 1800 | 2880 | 1152  | 1800 | 2880 | 4536 |
| 0.95                                       | 1216   | 1900 | 3040 | 1216  | 1900 | 3040 | 4788 |
| 1  | 1280   | 2000 | 3200 | 1280  | 2000 | 3200 | 5040 |
| 0.4  | 640  | 1000 | 1600 | 640   | 1000 | 1600 | 2520 |
| 0.45                                       | 720  | 1125 | 1800 | 720   | 1125 | 1800 | 2835 |
| 0.5  | 800  | 1250 | 2000 | 800   | 1250 | 2000 | 3150 |
| 0.55                                       | 880  | 1375 | 2200 | 880   | 1375 | 2200 | 3465 |
| 0.6  | 960  | 1500 | 2400 | 960   | 1500 | 2400 | 3780 |
| 0.65                                       | 1040   | 1625 | 2600 | 1040  | 1625 | 2600 | 4095 |
| 0.7  | 1120   | 1750 | 2800 | 1120  | 1750 | 2800 | 4410 |
| 0.75                                       | 1200   | 1875 | 3000 | 1200  | 1875 | 3000 | 4725 |
| 0.8  | 1280   | 2000 | 3200 | 1280  | 2000 | 3200 | 5040 |
| 0.85                                       | 1360   | 2125 | 3400 | 1360  | 2125 | 3400 | 5355 |
| 0.9  | 1440   | 2250 | 3600 | 1440  | 2250 | 3600 | 5670 |
| 0.95                                       | 1520   | 2375 | 3800 | 1520  | 2375 | 3800 | 5985 |
| 1  | 1600   | 2500 | 4000 | 1600  | 2500 | 4000 | 6300 |

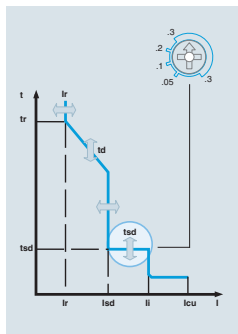
# Автоматические выключатели для распределительных цепей

Susol

## Электронные расцепители (стандартные) ETS33 для TS400, TS630

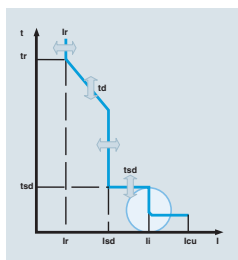
### Уставки

Значение кратковременной задержки срабатывания  $t_{sd}$  (ms)



|                                    |                         |                  |                   |                    |                    |                    |
|------------------------------------|-------------------------|------------------|-------------------|--------------------|--------------------|--------------------|
| Задержка срабатывания ( $t_{sd}$ ) | Заданное врем (ms)      | 50               | 100               | 200                | 300                | 4 значений уставок |
|                                    | Время срабатывания (ms) | $30 < t \leq 70$ | $70 < t \leq 140$ | $140 < t \leq 240$ | $240 < t \leq 350$ |                    |

### Защита от короткого замыкания (мгновенная), $I_i$ (A)



|                             |                                    |
|-----------------------------|------------------------------------|
| Уставка $I_{sd}$ (A), $I_i$ | Нерегулируемое при $11 \times I_n$ |
|-----------------------------|------------------------------------|

# Автоматические выключатели для распределительных цепей

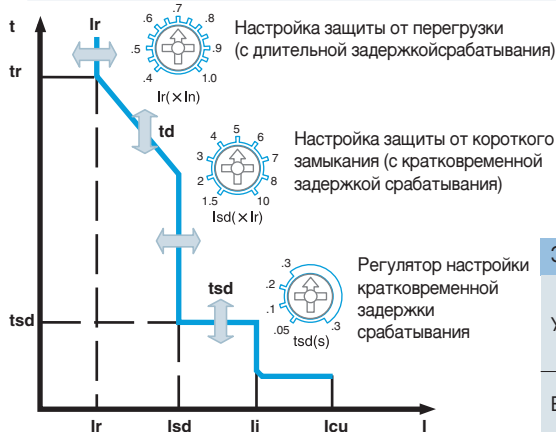
Susol

## Электронные расцепители (стандартные)

### ETS43 для MCCBs TS800

#### Настройка

#### Электронные расцепители, ETS43 для MCCBs TS800



| Защита от перегрузки (с длительной задержкой срабатывания) |  |
|--|--|
| Уставка $I_r$ (A),   | $I_r$<br>0.4, 0.45, 0.5, 0.55, 0.6, 0.65, 0.7, 0.75, 0.8, 0.85, 0.9, 0.95, $1.0 \times I_n$<br>13 значений уставок |
| Время срабатывания (s)                                     | Нерегулируемое при $6 \times I_r$ ,<br>точность срабатывания $\pm 20\%$  |

| Защита от короткого замыкания (с кратковременной задержкой срабатывания) |   |                  |                   |                    |                    |                    |
|--|---|------------------|-------------------|--------------------|--------------------|--------------------|
| Уставка $I_{sd}$ (A)   | $1.5, 2, 3, 4, 5, 6, 7, 8, 10 \times I_r$<br>9 значений уставок, точность срабатывания $\pm 15\%$ |                  |                   |                    |                    |                    |
| Задержка срабатывания (tsd)  | Заданное врем (ms)  | 50               | 100               | 200                | 300                | 4 значений уставок |
|  | Время срабатывания (ms)   | $30 < t \leq 70$ | $70 < t \leq 140$ | $140 < t \leq 240$ | $240 < t \leq 350$ |                    |

| Защита от короткого замыкания (мгновенная) |                                    |
|--|------------------------------------|
| Уставка $I_i$ (A)                          | Нерегулируемое при $11 \times I_n$ |

#### Структура условного обозначения

**ETS 43 In800A**

|  |  |
|--|--|
| <b>Типоразмер расцепителя</b><br>- 23 для TS100, TS160, TS250<br>- 33 для TS400, TS630<br>- 43 для TS800 | <b>Номинальный ток <math>I_n</math></b><br>- 630, 800A для TS800 |
| <b>Тип расцепителя</b><br>- ETS: стандартный электронный   |  |

# Автоматические выключатели для распределительных цепей

Susol

## Электронные расцепители (стандартные)

### ETS43 для MCCBs TS800

#### Уставка $I_r$ (A)

Стандартный электронный расцепитель ETS43

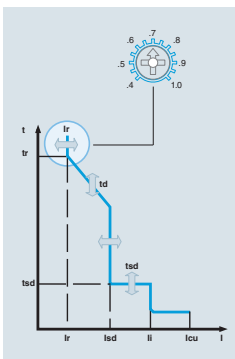
Расцепитель

для TS800

|    |    |    |    |    |     |     |     |     |     |     |     |
|----|----|----|----|----|-----|-----|-----|-----|-----|-----|-----|
| 16 | 32 | 40 | 64 | 80 | 100 | 160 | 250 | 320 | 400 | 630 | 800 |
|    |    |    |    |    |     |     |     |     |     |     |     |

#### Уставки

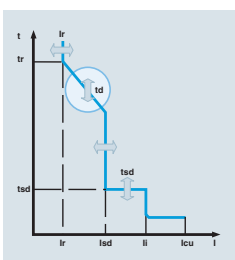
Защита от перегрузки (с длительной задержкой срабатывания)



| Автоматический выключатель            | TS800 |     |
|---------------------------------------|-------|-----|
| Номинальный ток расцепителя $I_n$ (A) | 630   | 800 |

| Значение, задаваемое регулятором настройки | Уставка защиты от перегрузки $I_r$ = Значение, задаваемое регулятором настройки (от 0.4 до 1) $\times I_n$ |     |
|--|--|-----|
| 0.4  | 252  | 320 |
| 0.45                                       | 284  | 360 |
| 0.5  | 315  | 400 |
| 0.55                                       | 347  | 440 |
| 0.6  | 378  | 480 |
| 0.65                                       | 410  | 520 |
| 0.7  | 441  | 560 |
| 0.75                                       | 473  | 600 |
| 0.8  | 504  | 640 |
| 0.85                                       | 536  | 680 |
| 0.9  | 567  | 720 |
| 0.95                                       | 599  | 760 |
| 1  | 630  | 800 |

Значение длительной задержки срабатывания  $t_d$  (sec)



|                        |   |
|------------------------|---|
| Время срабатывания (s) | Нерегулируемое при $6 \times I_r$<br>точность срабатывания $\pm 20\%$ |
|------------------------|---|

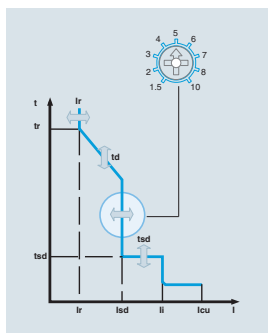
# Автоматические выключатели для распределительных цепей

Susol

## Электронные расцепители (стандартные) ETS43 для MCCBs TS800

### Уставки

Защита от перегрузки (с длительной задержкой срабатывания)



| Автоматический выключатель                 | TS800  |      |
|--|--|------|
| Номинальный ток расцепителя In (A)         | 630  | 800  |
| Значение, задаваемое регулятором настройки | Уставка защиты от перегрузки Ir = Значение, задаваемое регулятором настройки (от 1.5 до 10) × In |      |
| 0.4  | 378  | 480  |
| 0.45                                       | 425  | 540  |
| 0.5  | 473  | 600  |
| 0.55                                       | 520  | 660  |
| 0.6  | 567  | 720  |
| 0.65                                       | 614  | 780  |
| 0.7  | 662  | 840  |
| 0.75                                       | 709  | 900  |
| 0.8  | 756  | 960  |
| 0.85                                       | 804  | 1020 |
| 0.9  | 850.5  | 1080 |
| 0.95                                       | 898  | 1140 |
| 1  | 945  | 1200 |
| 0.4  | 504  | 640  |
| 0.45                                       | 567  | 720  |
| 0.5  | 630  | 800  |
| 0.55                                       | 693  | 880  |
| 0.6  | 756  | 960  |
| 0.65                                       | 819  | 1040 |
| 0.7  | 882  | 1120 |
| 0.75                                       | 945  | 1200 |
| 0.8  | 1008   | 1280 |
| 0.85                                       | 1071   | 1360 |
| 0.9  | 1134   | 1440 |
| 0.95                                       | 1197   | 1520 |
| 1  | 1260   | 1600 |
| 0.4  | 756  | 960  |
| 0.45                                       | 851  | 1080 |
| 0.5  | 945  | 1200 |
| 0.55                                       | 1040   | 1320 |
| 0.6  | 1134   | 1440 |
| 0.65                                       | 1229   | 1560 |
| 0.7  | 1323   | 1680 |
| 0.75                                       | 1418   | 1800 |
| 0.8  | 1512   | 1920 |
| 0.85                                       | 1607   | 2040 |
| 0.9  | 1701   | 2160 |
| 0.95                                       | 1796   | 2280 |
| 1  | 1890   | 2400 |



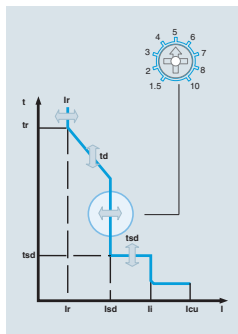
# Автоматические выключатели для распределительных цепей

Susol

## Электронные расцепители (стандартные) ETS43 для MCCBs TS800

### Уставки

Защита от перегрузки (с длительной задержкой срабатывания)



| Автоматический выключатель                 | TS800  |      |
|--|--|------|
| Номинальный ток расцепителя In (A)         | 630  | 800  |
| Значение, задаваемое регулятором настройки | Уставка защиты от перегрузки Ir = Значение, задаваемое регулятором настройки (от 1.5 до 10) × In |      |
| 0.4  | 1008   | 1280 |
| 0.45                                       | 1134   | 1440 |
| 0.5  | 1260   | 1600 |
| 0.55                                       | 1386   | 1760 |
| 0.6  | 1512   | 1920 |
| 0.65                                       | 1638   | 2080 |
| 0.7  | 1764   | 2240 |
| 0.75                                       | 1890   | 2400 |
| 0.8  | 2016   | 2560 |
| 0.85                                       | 2142   | 2720 |
| 0.9  | 2268   | 2880 |
| 0.95                                       | 2394   | 3040 |
| 1  | 2520   | 3200 |
| 0.4  | 1260   | 1600 |
| 0.45                                       | 1418   | 1800 |
| 0.5  | 1575   | 2000 |
| 0.55                                       | 1733   | 2200 |
| 0.6  | 1890   | 2400 |
| 0.65                                       | 2048   | 2600 |
| 0.7  | 2205   | 2800 |
| 0.75                                       | 2363   | 3000 |
| 0.8  | 2520   | 3200 |
| 0.85                                       | 2678   | 3400 |
| 0.9  | 2835   | 3600 |
| 0.95                                       | 2993   | 3800 |
| 1  | 3150   | 4000 |
| 0.4  | 1512   | 1920 |
| 0.45                                       | 1701   | 2160 |
| 0.5  | 1890   | 2400 |
| 0.55                                       | 2079   | 2640 |
| 0.6  | 2268   | 2880 |
| 0.65                                       | 2457   | 3120 |
| 0.7  | 2646   | 3360 |
| 0.75                                       | 2835   | 3600 |
| 0.8  | 3024   | 3840 |
| 0.85                                       | 3213   | 4080 |
| 0.9  | 3402   | 4320 |
| 0.95                                       | 3591   | 4560 |
| 1  | 3780   | 4800 |

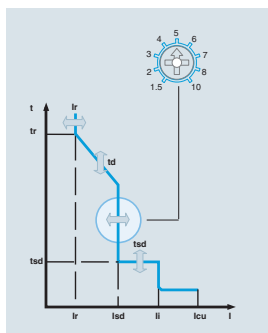
# Автоматические выключатели для распределительных цепей

Susol

## Электронные расцепители (стандартные) ETS43 для MCCBs TS800

### Уставки

Защита от короткого замыкания (с кратковременной задержкой срабатывания)



| Автоматический выключатель                 | TS800  |      |
|--|--|------|
| Номинальный ток расцепителя In (A)         | 630  | 800  |
| Значение, задаваемое регулятором настройки | Уставка защиты от перегрузки Ir = Значение, задаваемое регулятором настройки (от 1.5 до 10) × In |      |
| 0.4  | 1764   | 2240 |
| 0.45                                       | 1985   | 2520 |
| 0.5  | 2205   | 2800 |
| 0.55                                       | 2426   | 3080 |
| 0.6  | 2646   | 3360 |
| 0.65                                       | 2867   | 3640 |
| 0.7  | 3087   | 3920 |
| 0.75                                       | 3308   | 4200 |
| 0.8  | 3528   | 4480 |
| 0.85                                       | 3749   | 4760 |
| 0.9  | 3969   | 5040 |
| 0.95                                       | 4190   | 5320 |
| 1  | 4410   | 5600 |
| 0.4  | 2016   | 2560 |
| 0.45                                       | 2268   | 2880 |
| 0.5  | 2520   | 3200 |
| 0.55                                       | 2772   | 3520 |
| 0.6  | 3024   | 3840 |
| 0.65                                       | 3276   | 4160 |
| 0.7  | 3528   | 4480 |
| 0.75                                       | 3780   | 4800 |
| 0.8  | 4032   | 5120 |
| 0.85                                       | 4284   | 5440 |
| 0.9  | 4536   | 5760 |
| 0.95                                       | 4788   | 6080 |
| 1  | 5040   | 6400 |
| 0.4  | 2520   | 3200 |
| 0.45                                       | 2835   | 3600 |
| 0.5  | 3150   | 4000 |
| 0.55                                       | 3465   | 4400 |
| 0.6  | 3780   | 4800 |
| 0.65                                       | 4095   | 5200 |
| 0.7  | 4410   | 5600 |
| 0.75                                       | 4725   | 6000 |
| 0.8  | 5040   | 6400 |
| 0.85                                       | 5355   | 6800 |
| 0.9  | 5670   | 7200 |
| 0.95                                       | 5985   | 7600 |
| 1  | 6300   | 8000 |

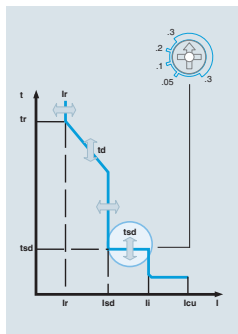
# Автоматические выключатели для распределительных цепей

Susol

## Электронные расцепители (стандартные) ETS43 для MCCBs TS800

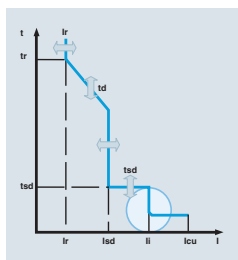
### Уставки

Значение кратковременной задержки срабатывания  $t_{sd}$  (ms)



|                                    |                         |                  |                   |                    |                    |                       |
|------------------------------------|-------------------------|------------------|-------------------|--------------------|--------------------|-----------------------|
| Задержка срабатывания ( $t_{sd}$ ) | Заданное время (ms)     | 50               | 100               | 200                | 300                | 4 значений<br>уставок |
|                                    | Время срабатывания (ms) | $30 < t \leq 70$ | $70 < t \leq 140$ | $140 < t \leq 240$ | $240 < t \leq 350$ |                       |

### Защита от короткого замыкания (мгновенная), $I_i$ (A)



|                             |                                    |
|-----------------------------|------------------------------------|
| Уставка $I_{sd}$ (A), $I_i$ | Нерегулируемое при $11 \times I_n$ |
|-----------------------------|------------------------------------|

## Электронные расцепители (многофункциональные)

### Общий обзор

Типы: ЕТМ33, ЕТМ43

Диапазон уставок защиты от перегрузки: от 64 до 630 А (ЕТМ33), от 250 до 800 А (ЕТМ43)

Устанавливаются в автоматические выключатели в корпусах двух типоразмеров: 630АF, 800АF

Расцепители ЕТМ33 и ЕТМ43 устанавливаются в аппараты с отключающей способностью N, H, L типоразмеров TS400 / TS630 / TS800

### Номинальный ток

Номинальный ток  $I_n$ (А)

| Номинальный ток $I_n$ (А)  | Расцепитель |             |             |
|----------------------------|-------------|-------------|-------------|
|                            | ЕТМ33       | ЕТМ33       | ЕТМ43       |
| 160                        | ●           | ●           | -           |
| 250                        | ●           | ●           | ●           |
| 400                        | ●           | ●           | ●           |
| 630                        | -           | ●           | ●           |
| 800                        | -           | -           | ●           |
| Автоматический выключатель | TS400 N/H/L | TS630 N/H/L | TS800 N/H/L |

### Уставка $I_r$ (А)

| Расцепитель                            |     | ЕТМ33       | ЕТМ33       | ЕТМ43       |
|--|-----|-------------|-------------|-------------|
| Уставка защиты от перегрузки $I_r$ (А) | 64  | ●           | ●           | -           |
|  | 80  | ●           | ●           | -           |
|  | 100 | ●           | ●           | -           |
|  | 160 | ●           | ●           | -           |
|  | 250 | ●           | ●           | ●           |
|  | 400 | ●           | ●           | ●           |
|  | 630 | -           | ●           | ●           |
|  | 800 | -           | -           | ●           |
| Автоматические выключатели             |     | TS400 N/H/L | TS630 N/H/L | TS800 N/H/L |

# Автоматические выключатели для распределительных цепей

Susol

## Электронные расцепители (многофункциональные)

### Общий обзор

#### Уставки

| Защита от перегрузки (с длительной задержкой срабатывания) |   |
|--|---|
| Уставка $I_r$ (A), $I_r$                                   | Регулируемая: $0.4 \sim 1.0 \times I_n$ , 30 значений уставок                       |
| Время срабатывания (s)<br>при $6 \times I_r$               | Регулируемая: 5 значений уставок (2, 4, 6, 8, 12), точность срабатывания $\pm 20\%$ |

| Защита от короткого замыкания (с кратковременной задержкой срабатывания) |  |                  |                   |                    |                    |                                     |
|--|--|------------------|-------------------|--------------------|--------------------|-------------------------------------|
| Уставка $I_{sd}$ (A)   | Регулируемая: $1.5, 2, 3, 4, 5, 6, 7, 8, 10 \times I_r$ , 9 значений уставок, точность срабатывания $\pm 15\%$ |                  |                   |                    |                    |                                     |
| Задержка срабатывания (tsd)  | Заданное время (ms)  | 50               | 100               | 200                | 300                | 4 значений уставок<br>$I^2t$ is off |
|  | Время срабатывания (ms)  | $30 < t \leq 70$ | $70 < t \leq 140$ | $140 < t \leq 240$ | $240 < t \leq 350$ |                                     |

| Защита от короткого замыкания (мгновенная) |  |
|--|--|
| Уставка $I_i$ (A)                          | Регулируемая: $1.5, 2, 4, 5, 6, 8, 10, 11 \times I_n$ , 9 значений уставок |

| Индикация причины срабатывания |                           |
|--------------------------------|---------------------------|
| Светодиодный индикатор         | $I_r, I_{sd}, I_i, (I_g)$ |

| Опции для TS400ETM - TS800ETM    |  |                    |                    |                    |     |                                     |
|----------------------------------|--|--------------------|--------------------|--------------------|-----|-------------------------------------|
| Амперметр (A)                    | Ток максимально нагруженной фазы, токи трех фазных и нейтрального проводника           |                    |                    |                    |     |                                     |
| Защита от замыкания на землю (E) | Регулируемая уставка (A), $0.2 \sim 1 \times I_n$ , 9 настроек                         |                    |                    |                    |     |                                     |
|                                  | Заданное время (ms)  | 100                | 200                | 300                | 400 | 4 значений уставок<br>$I^2t$ is off |
| Время срабатывания (ms)          | $60 < t \leq 140$  | $140 < t \leq 230$ | $230 < t \leq 350$ | $350 < t \leq 500$ |     |                                     |
| Интерфейс связи (C)              | Передача значений уставок, токов фазных и нейтральных проводников, причин срабатывания |                    |                    |                    |     |                                     |
| ZSI (Z)                          | Входной и выходной сигнал ZCI  |                    |                    |                    |     |                                     |

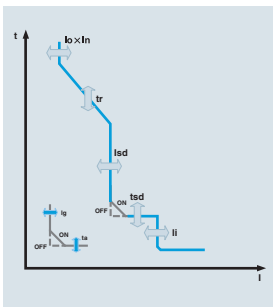
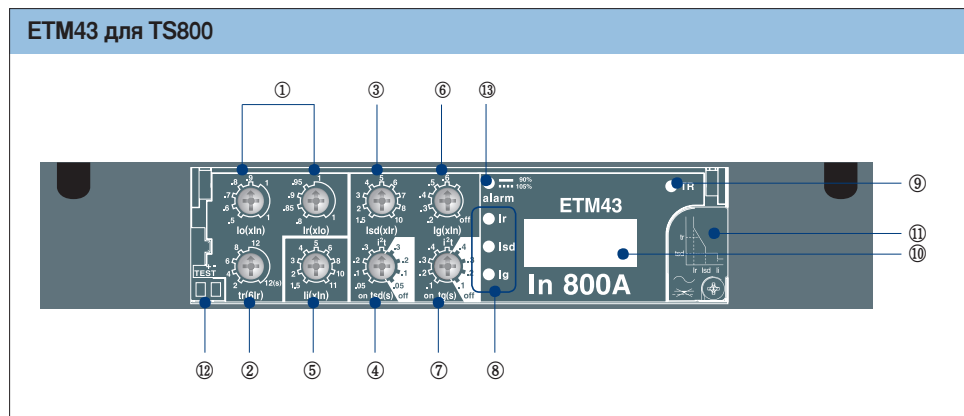
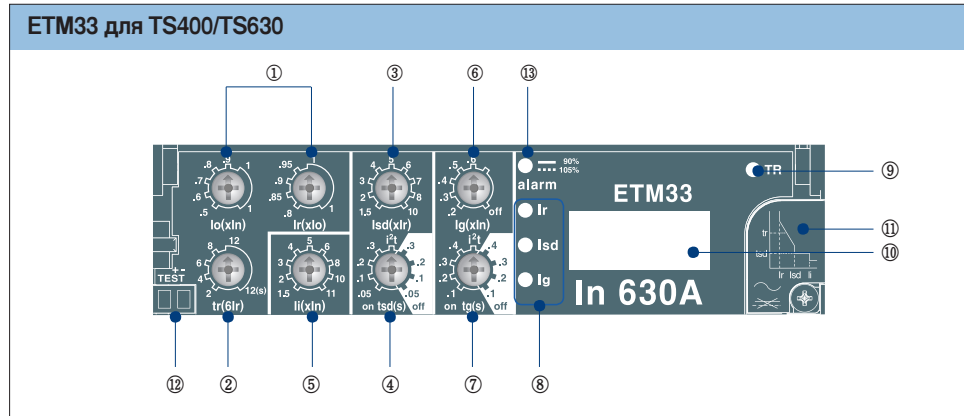
# Автоматические выключатели для распределительных цепей

Susol

## Электронные расцепители (многофункциональные)

### Общий обзор

- ① Регулятор настройки защиты от перегрузки (Ir)
- ② Регулятор настройки длительной задержки срабатывания (tr)
- ③ Регулятор настройки защиты от короткого замыкания (I<sub>sd</sub>)
- ④ Регулятор настройки кратковременной задержки срабатывания (tsd)
- ⑤ Регулятор настройки мгновенной защиты (I<sub>l</sub>)
- ⑥ Регулятор настройки защиты от замыкания на землю (I<sub>g</sub>)
- ⑦ Регулятор настройки задержки срабатывания защиты от замыкания на землю (tg)
- ⑧ Светодиодные индикаторы
- ⑨ Кнопка TR (причина срабатывания)
- ⑩ ЖК-дисплей амперметра
- ⑪ Индикатор вспомогательного питания
- ⑫ Разъем для тестирования
- ⑬ Светодиодный индикатор срабатывания выключателя

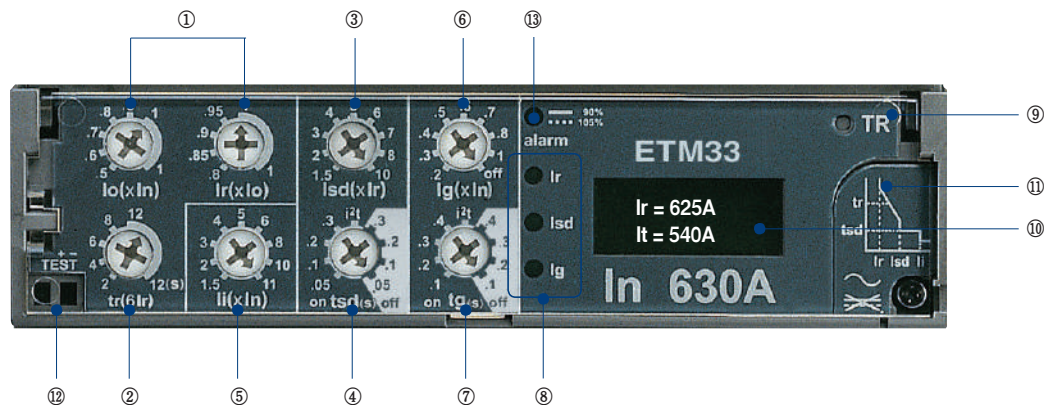


# Автоматические выключатели для распределительных цепей

Susol

## Электронные расцепители (многофункциональные) ETM33 для TS400, TS630

### Настройка



- 1 Регулятор настройки защиты с длительной задержкой срабатывания ( $I_r$ )
- 2 Регулятор настройки длительной задержки срабатывания ( $t_r$ )
- 3 Регулятор настройки защиты с кратковременной задержкой срабатывания времени ( $I_{sd}$ )
- 4 Регулятор кратковременной задержки срабатывания ( $t_{sd}$ )
- 5 Регулятор настройки уставки мгновенной защиты ( $I_l$ )
- 6 настройки защиты от замыкания на землю ( $I_g$ )
- 7 Регулятор настройки задержки срабатывания защиты от замыкания на землю ( $t_g$ )
- 8 Светодиодные индикаторы
- 9 Кнопка TR (отображение причины срабатывания)
- 10 ЖК-дисплей (Амперметр)
- 11 Дополнительное питание
- 12 Разъем для тестирования
- 13 Светодиодный индикатор возможности срабатывания автоматического выключателя:  
ток не менее 90%  $I_r$  - непрерывное свечение  
ток не менее 105%  $I_r$  - мигание

### Индикация возможности срабатывания автоматического выключателя

Светодиодные индикаторы начинают светиться ровным светом когда ток превышает 90%  $I_r$ . Светодиодные индикаторы начинают мигать, когда ток превышает 105%  $I_r$ , указывая тем самым, что автоматический выключатель может сработать.

### Индикаторы срабатывания автоматического выключателя

Светодиодные индикаторы указывают причину срабатывания:

$I_r$  : перегрузка

$I_{sd}$  : короткое замыкание (защита с кратковременной задержкой срабатывания, мгновенная)

$I_g$  : замыкание на землю

При нажатии кнопки TR загорается индикатор, указывающий на причину срабатывания.

Информация о причине срабатывания сохраняется в памяти и отображается светодиодным индикатором при нажатии кнопки TR.

При замыкании автоматического выключателя после его срабатывания светодиод гаснет и память очищается.

Если нажать кнопку TR в нормальном режиме работы, то загорятся все индикаторы, что указывает на их исправность и наличие вспомогательного электропитания.

— 90%  
- - - 105%  
alarm

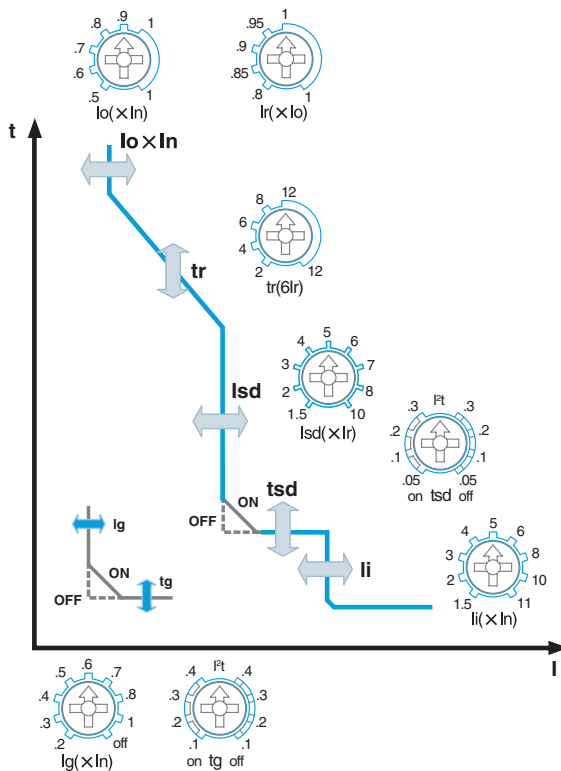
$I_r$

$I_{sd}$

$I_g$

## Электронные расцепители (многофункциональные) ETM33 для TS400, TS630

Характеристики срабатывания  
Расцепитель, ETM33



### Защита от перегрузки с длительной задержкой срабатывания

$I_o$  = Грубая настройка (кратная  $I_n$ )  
 $I_r$  = Точная настройка  
 $t_r$  = Длительная задержка срабатывания

### Защита от короткого замыкания

$I_{sd}$  = Уставка защиты от короткого замыкания  
 $t_{sd}$  = Задержка срабатывания защиты от короткого замыкания  
Функция « $I^2t = constant$ » ON (Вкл.) или OFF (Откл.)

### Мгновенная защита

$I_i$  = Уставка мгновенной защиты

### Защита от замыкания на землю

$I_g$  = Уставка защиты от замыкания на землю  
 $t_g$  = Задержка срабатывания защиты от замыкания на землю  
Функция « $I^2t = constant$ » ON (Вкл.) или OFF (Откл.)

### Структура условного обозначения

ETM 33 In600A

#### Типоразмер расцепителя

- 33 для TS400, TS630  
- 43 для TS800

#### Номинальный ток $I_n$

- 160, 250, 400A для TS400  
- 160, 250, 400, 630A для TS630

#### Тип расцепителя

- ETM : Многофункциональный электронный расцепитель



# Автоматические выключатели для распределительных цепей

Susol

## Электронные расцепители (многофункциональные) ETM33 для TS400, TS630

### Уставки

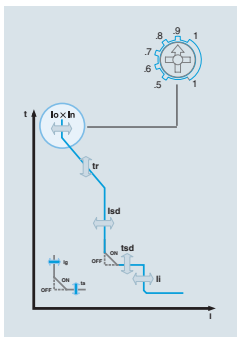
#### Уставка защиты от перегрузки $I_r$ (A)

| Тип расцепителя |           | 16 | 32 | 40 | 64 | 80 | 100 | 160 | 250 | 320 | 400 | 630 | 800 |
|-----------------|-----------|----|----|----|----|----|-----|-----|-----|-----|-----|-----|-----|
| ETM33           | для TS400 |    |    |    |    |    |     |     |     |     |     |     |     |
|                 | для TS630 |    |    |    |    |    |     |     |     |     |     |     |     |

#### Защита от перегрузки (с длительной задержкой срабатывания)

| Тип расцепителя           | TS400ETM |     |     |
|---------------------------|----------|-----|-----|
| Номинальный ток $I_n$ (A) | 160      | 250 | 400 |

| Положение регулятора настройки «грубо» | Положение регулятора настройки «точно» | Уставка защиты с кратковременной задержкой срабатывания $I_{sd}$ = Значение, задаваемое регулятором настройки (от 1.5 до 10) $\times I_r$ |        |
|--|--|---|--------|
| 0.5                                    | 0.8                                    | 64  | 100    |
|  | 0.85                                   | 68  | 106.25 |
|  | 0.9                                    | 72  | 112.5  |
|  | 0.95                                   | 76  | 118.75 |
|  | 1                                      | 80  | 125    |
| 0.6                                    | 0.8                                    | 76.8  | 120    |
|  | 0.85                                   | 81.6  | 127.5  |
|  | 0.9                                    | 86.4  | 135    |
|  | 0.95                                   | 91.2  | 142.5  |
|  | 1                                      | 96  | 150    |
| 0.7                                    | 0.8                                    | 89.6  | 140    |
|  | 0.85                                   | 95.2  | 148.75 |
|  | 0.9                                    | 100.8   | 157.5  |
|  | 0.95                                   | 106.4   | 166.25 |
|  | 1                                      | 112   | 175    |
| 0.8                                    | 0.8                                    | 102.4   | 160    |
|  | 0.85                                   | 108.8   | 170    |
|  | 0.9                                    | 115.2   | 180    |
|  | 0.95                                   | 121.6   | 190    |
|  | 1                                      | 128   | 200    |
| 0.9                                    | 0.8                                    | 115.2   | 180    |
|  | 0.85                                   | 122.4   | 191.25 |
|  | 0.9                                    | 129.6   | 202.5  |
|  | 0.95                                   | 136.8   | 213.75 |
|  | 1                                      | 144   | 225    |
| 1                                      | 0.8                                    | 128   | 200    |
|  | 0.85                                   | 136   | 212.5  |
|  | 0.9                                    | 144   | 225    |
|  | 0.95                                   | 152   | 237.5  |
|  | 1                                      | 160   | 250    |



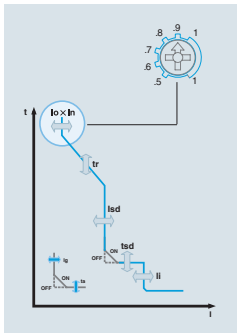
# Автоматические выключатели для распределительных цепей

Susol

## Электронные расцепители (многофункциональные) ETM33 для TS400, TS630

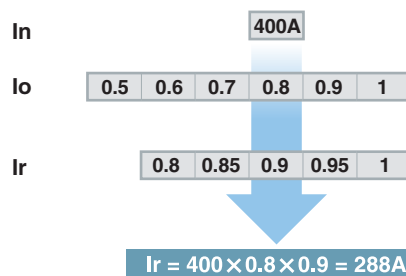
### Уставки

Защита от перегрузки (с длительной задержкой срабатывания)



| Тип расцепителя                        |  | TS630ETM                            |        |     |        |
|--|--|-------------------------------------|--------|-----|--------|
| Номинальный ток In(A)                  |  | 160                                 | 250    | 400 | 630    |
| Положение регулятора настройки «грубо» | Положение регулятора настройки «точно» | Уставка защиты от перегрузки Ir (A) |        |     |        |
|  |  | 0.8                                 | 100    | 160 | 252    |
| 0.5                                    | 0.85                                   | 68                                  | 106.25 | 170 | 267.75 |
|  | 0.9                                    | 72                                  | 112.5  | 180 | 283.5  |
|  | 0.95                                   | 76                                  | 118.75 | 190 | 299.25 |
|  | 1                                      | 80                                  | 125    | 200 | 315    |
| 0.6                                    | 0.8                                    | 76.8                                | 120    | 192 | 302.4  |
|  | 0.85                                   | 81.6                                | 127.5  | 204 | 321.3  |
|  | 0.9                                    | 86.4                                | 135    | 216 | 340.2  |
|  | 0.95                                   | 91.2                                | 142.5  | 228 | 359.1  |
| 0.7                                    | 1                                      | 96                                  | 150    | 240 | 378    |
|  | 0.8                                    | 89.6                                | 140    | 224 | 352.8  |
|  | 0.85                                   | 95.2                                | 148.75 | 238 | 374.85 |
|  | 0.9                                    | 100.8                               | 157.5  | 252 | 396.9  |
| 0.8                                    | 0.95                                   | 106.4                               | 166.25 | 266 | 418.95 |
|  | 1                                      | 112                                 | 175    | 280 | 441    |
|  | 0.8                                    | 102.4                               | 160    | 256 | 403.2  |
|  | 0.85                                   | 108.8                               | 170    | 272 | 428.4  |
| 0.9                                    | 0.9                                    | 115.2                               | 180    | 288 | 453.6  |
|  | 0.95                                   | 121.6                               | 190    | 304 | 478.8  |
|  | 1                                      | 128                                 | 200    | 320 | 504    |
|  | 0.8                                    | 115.2                               | 180    | 288 | 453.6  |
| 1                                      | 0.85                                   | 122.4                               | 191.25 | 306 | 481.95 |
|  | 0.9                                    | 129.6                               | 202.5  | 324 | 510.3  |
|  | 0.95                                   | 136.8                               | 213.75 | 342 | 538.65 |
|  | 1                                      | 144                                 | 225    | 360 | 567    |
| 0.8                                    | 0.8                                    | 128                                 | 200    | 320 | 504    |
|  | 0.85                                   | 136                                 | 212.5  | 340 | 535.5  |
|  | 0.9                                    | 144                                 | 225    | 360 | 567    |
|  | 0.95                                   | 152                                 | 237.5  | 380 | 598.5  |
| 1                                      | 160                                    | 250                                 | 400    | 630 |        |

Пример настройки :



# Автоматические выключатели для распределительных цепей

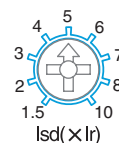
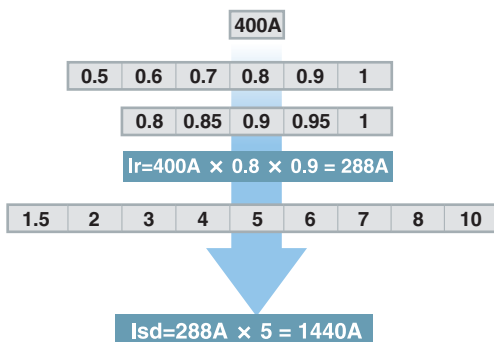
Susol

## Электронные расцепители (многофункциональные) ETM33 для TS400, TS630

### Защита от короткого замыкания

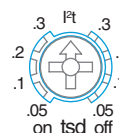
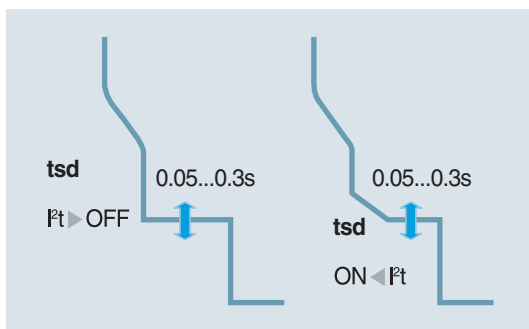
Значение уставки срабатывания защиты от короткого замыкания кратно уставке тока защиты от перегрузки  $I_r$ .

Пример настройки :



Автоматический выключатель срабатывает при токе выше 1440А.

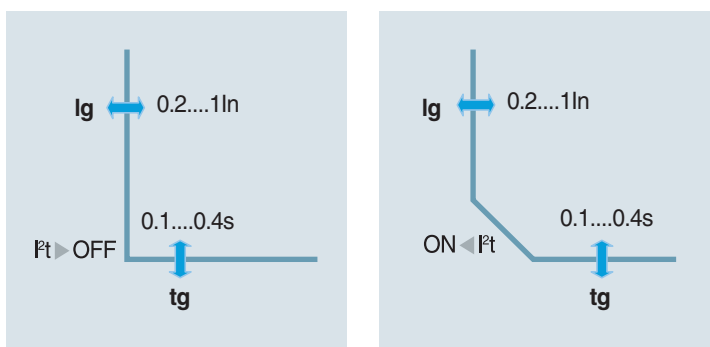
### Задержка срабатывания защиты от короткого замыкания



### Защита от замыкания на землю (E), дополнительная

Расцепители ETM измеряют векторную сумму токов в трех фазных проводниках и в нейтральном проводнике (если имеется).

Если эта сумма превышает заданное значение в течение времени, превышающего заданную задержку, то автоматический выключатель срабатывает.



$I_g$  = Уставка защиты от замыкания на землю

tg = Задержка срабатывания защиты от замыкания на землю

## Электронные расцепители (многофункциональные) ETM33 для TS400, TS630



### Дополнительная функция измерения тока (A)

Точность измерения тока составляет 10 %.

Значение наибольшего из фазных токов отображается в верхней строке.

В нижней строке поочередно прокручиваются значения всех фазных токов.

### Предельные отображаемые значения

- минимальный ток  $\geq 0,3 \times I_n$  (в одной фазе)
- максимальный ток  $\geq 10 \times I_n$

### Дополнительная функция логической селективности ZSI

Функция логической селективности используется в основном для сетей с высокими значениями номинального тока и тока короткого замыкания, предъявляющих повышенные требования к безопасности и непрерывности электропитания. Подобная селективность обеспечивается, если аппараты снабжены специальными электронными расцепителями (ETM для автоматических выключателей TS).

### Логическая селективность (ZCI) обеспечивает:

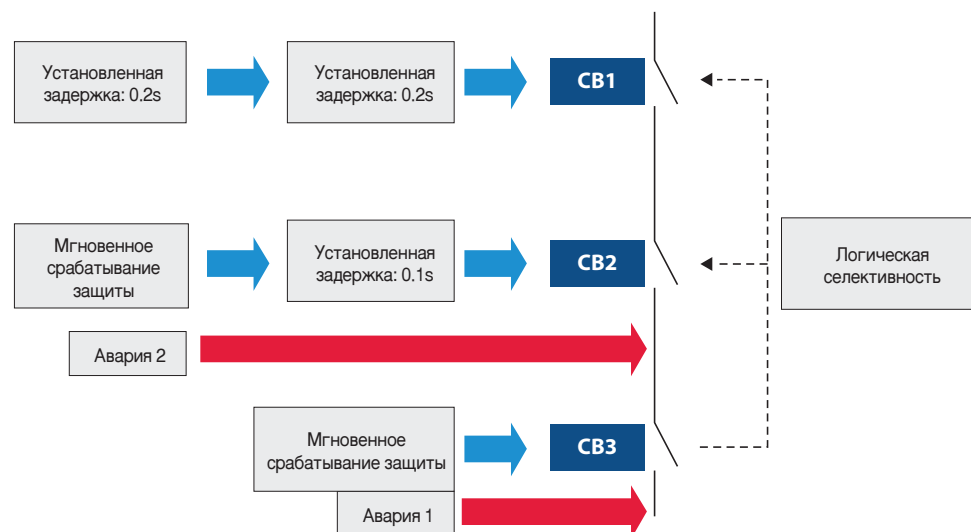
- снижение нагрузки на компоненты в условиях короткого замыкания или замыкания на землю;
- уменьшение времени срабатывания (до сотен миллисекунд);
- снижение ущерба системе электропитания, причиненного аварией.

Несколько автоматических выключателей соединяются кабелем управления.

Требуемый источник питания: 24 V постоянного тока.

### Принцип работы

- При включенной функции ZCI, расцепитель ETM обнаруживает замыкание и посылает сигнал вышерасположенному автоматическому выключателю. Получив сигнал, этот выключатель не будет срабатывать в течение заданной задержки, игнорируя собственные задержки срабатывания защиты от короткого замыкания или замыкания на землю, а затем сбрасывает сигнал аварии.
- При отсутствии ZCI расцепитель ETM обнаруживает аварию, после чего автоматический выключатель срабатывает с установленной задержкой.



# Автоматические выключатели для распределительных цепей

Susol

## Электронные расцепители (многофункциональные) ETM33 для TS400, TS630

### Дополнительный интерфейс передачи данных (С)

#### Интерфейс : RS485 (Modbus-RTU)

Система Modbus RS485 представляет собой шину, к которой подключаются коммуникационные устройства Modbus. К такой шине могут подключаться любые ПЛК и компьютеры.

#### Передаваемые данные:

- Уставки срабатывания защиты
- Значение наибольшего из трех фазных токов
- Измеренные значения токов фазных и нейтрального проводников
- Аварийные сообщения: тип срабатывания (перегрузка, короткое замыкание и т.д.)

Сетевой адрес задается с помощью кнопки TR и отображается на ЖК-дисплее амперметра.

Требуемый вспомогательный источник питания: 24 V постоянного тока.

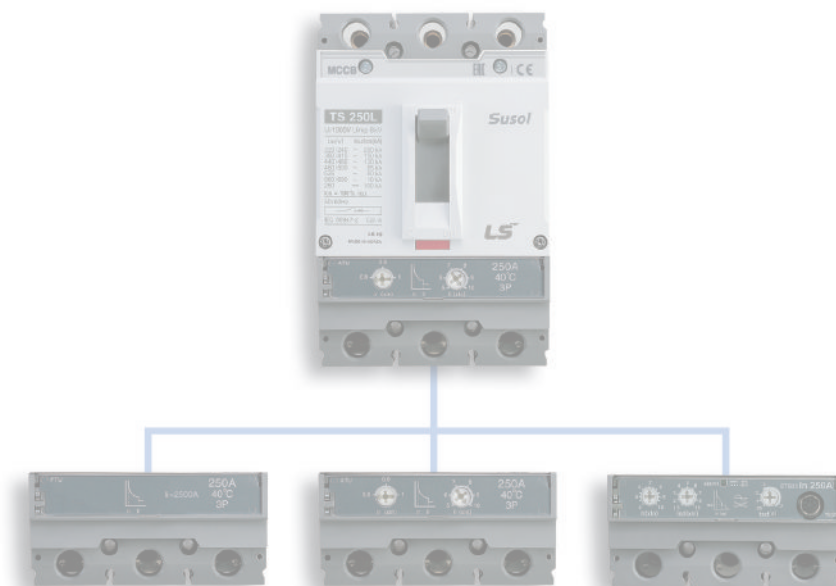
### Сочетание опций

- |  |  |
|--|--|
| <input type="checkbox"/> А(Амперметр)                    | <input type="checkbox"/> Z(Логическая селективность) |
| <input type="checkbox"/> Е(Защита от замыкания на землю) | <input type="checkbox"/> Z+A                         |
| <input type="checkbox"/> А+Е                             | <input type="checkbox"/> Z+E                         |
| <input type="checkbox"/> А +С(Передача данных)           | <input type="checkbox"/> Z+A+E                       |
| <input type="checkbox"/> А+Е+С                           | <input type="checkbox"/> Z+A +С                      |
|  | <input type="checkbox"/> Z+A+E+С                     |

## Электронные расцепители (многофункциональные) ETM33 для TS400, TS630

Структура меню электронного расцепителя (ETM)

|   |   |   |   |   |   |   |   |   |   |  |
|---|---|---|---|---|---|---|---|---|---|--|
| I | r | - | 1 | 2 | 6 | 0 | A | → | Отображение действующего значения тока наиболее нагруженной фазы. |  |
| I | s | - |   |   |   | 6 | 5 | A | →   | Поочередное отображение (в течение 2 с) действующего значения тока каждой фазы |



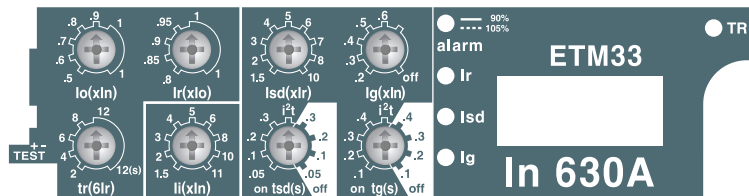
# Автоматические выключатели для распределительных цепей

Susol

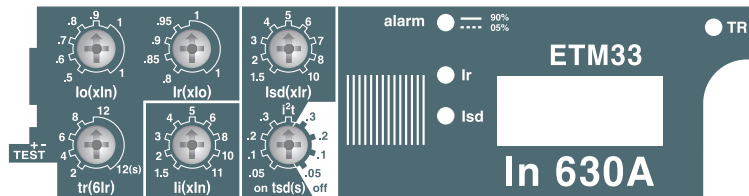
## Электронные расцепители (многофункциональные) ETM33 для TS400, TS630

Внешний вид расцепителя в зависимости от используемых опций

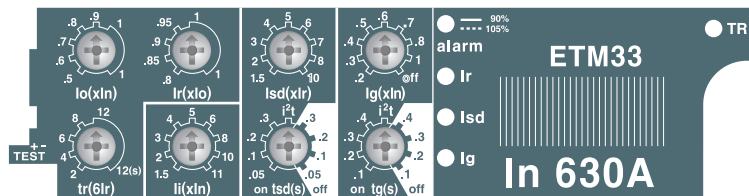
ETM33 A+E  
ETM33 A+E+C  
ETM33 Z+A+E  
ETM33 Z+A+E+C



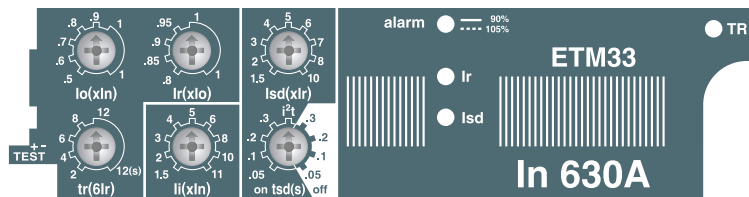
ETM33 A  
ETM33 A+C  
ETM33 Z+A  
ETM33 Z+A+C



ETM33 E  
ETM33 Z+E

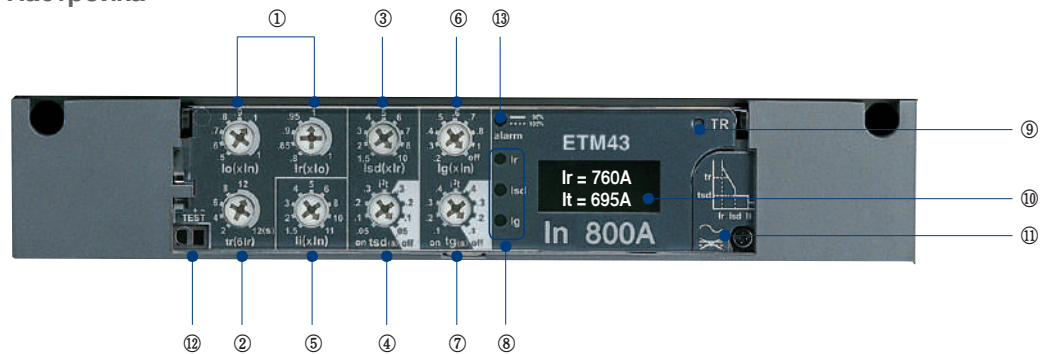


ETM33  
ETM33 Z

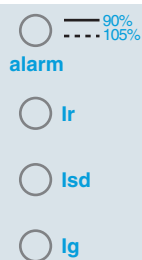


## Электронные расцепители (многофункциональные) ETM43 для TS800

### Настройка



- |  |  |
|--|--|
| ① Регулятор настройки защиты с длительной задержкой срабатывания ( $I_r$ )         | ⑧ Светодиодные индикаторы  |
| ② Регулятор настройки длительной задержки срабатывания ( $t_r$ )                   | ⑨ Кнопка TR (отображение причины срабатывания)   |
| ③ Регулятор настройки защиты с кратковременной задержкой срабатывания ( $I_{sd}$ ) | ⑩ ЖК-дисплей (Амперметр)   |
| ④ Регулятор настройки кратковременной задержки срабатывания ( $t_{sd}$ )           | ⑪ Дополнительное питание   |
| ⑤ Регулятор настройки мгновенной защиты ( $I_i$ )                                  | ⑫ Разъем для тестирования  |
| ⑥ Регулятор настройки защиты от замыкания на землю ( $I_g$ )                       | ⑬ Светодиодный индикатор возможности срабатывания автоматического выключателя: ток не менее 90% $I_r$ - ровное свечение, Ток не менее 105% $I_r$ - мигание |
| ⑦ Регулятор настройки задержки срабатывания защиты от замыкания на землю ( $t_g$ ) |  |



### Индикация возможности срабатывания автоматического выключателя

Светодиодные индикаторы начинают светиться ровным светом когда ток превышает 90 %  $I_r$ . Светодиодные индикаторы начинают мигать, когда ток превышает 105 %  $I_r$ , указывая тем самым, что автоматический выключатель может сработать.

### Индикаторы срабатывания автоматического выключателя

Светодиодные индикаторы указывают причину срабатывания:

$I_r$  : перегрузка

$I_{sd}$  : короткое замыкание (защита с кратковременной задержкой срабатывания, мгновенная)

$I_g$  : замыкание на землю

При нажатии кнопки TR загорается индикатор, указывающий на причину срабатывания.

Информация о причине срабатывания сохраняется в памяти и отображается светодиодным индикатором при нажатии кнопки TR.

При замыкании автоматического выключателя после его срабатывания светодиод гаснет и память очищается.

Если нажать кнопку TR в нормальном режиме работы, то загорятся все индикаторы, что указывает на их исправность и наличие вспомогательного электропитания.



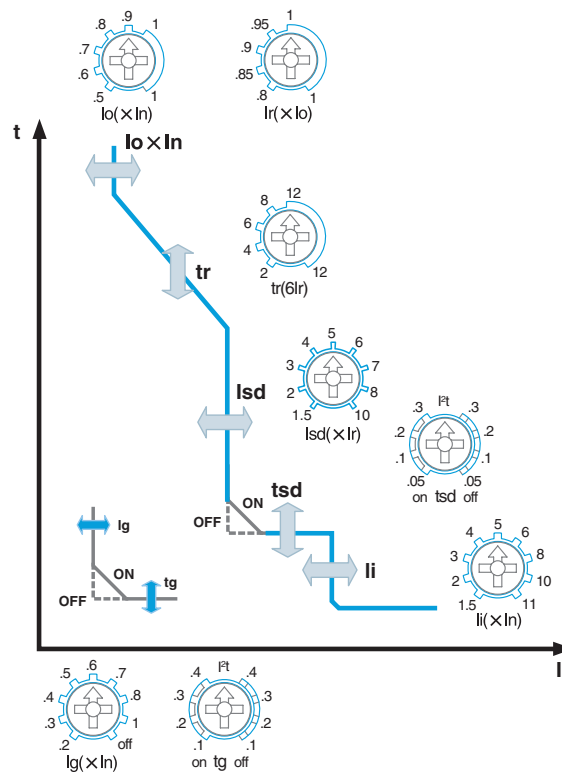
# Автоматические выключатели для распределительных цепей

Susol

## Электронные расцепители (многофункциональные) ETM43 для TS800

Характеристики срабатывания

Расцепитель для автоматического выключателя TS800



### Защита от перегрузки с длительной задержкой срабатывания

lo = Грубая настройка (кратная In)  
lr = Точная настройка  
tr = Длительная задержка срабатывания

### Защита от короткого замыкания

Isd = Уставка защиты от короткого замыкания  
tsd = Задержка срабатывания защиты от короткого замыкания  
Функция «Pt = constant» ON (Вкл.) или OFF (Откл.)

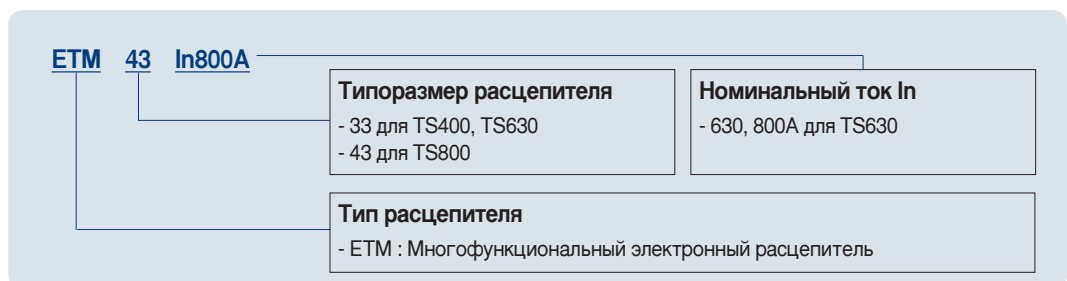
### Мгновенная защита

li = Уставка мгновенной защиты

### Защита от замыкания на землю

Ig = Уставка защиты от замыкания на землю  
tg = Задержка срабатывания защиты от замыкания на землю  
Функция «Pt = constant» ON (Вкл.) или OFF (Откл.)

### Структура условного обозначения



# Автоматические выключатели для распределительных цепей

Susol

## Электронные расцепители (многофункциональные) ETM43 для TS800

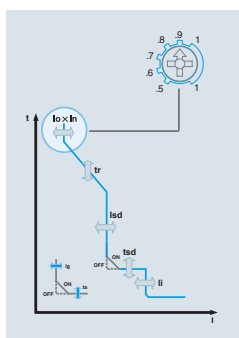
### Уставки

Номинальный ток расцепителя  $I_n$ (A)

| Тип расцепителя | 16 | 32 | 40 | 64 | 80 | 100 | 160 | 250 | 320 | 400 | 630 | 800 |
|-----------------|----|----|----|----|----|-----|-----|-----|-----|-----|-----|-----|
| ETM43 для TS800 |    |    |    |    |    |     |     |     |     |     |     |     |

### Защита от перегрузки (с длительной задержкой срабатывания)

| Тип расцепителя                        |  | TS800ETM                               |     |
|--|--|--|-----|
| Номинальный ток $I_n$ (A)              |  | 630                                    | 800 |
| Положение регулятора настройки «грубо» | Положение регулятора настройки «точно» | Уставка защиты от перегрузки $I_r$ (A) |     |
| 0.5                                    | 0.8                                    | 252                                    | 320 |
|  | 0.85                                   | 267.75                                 | 340 |
|  | 0.9                                    | 283.5                                  | 360 |
|  | 0.95                                   | 299.25                                 | 380 |
|  | 1                                      | 315                                    | 400 |
| 0.6                                    | 0.8                                    | 302.4                                  | 384 |
|  | 0.85                                   | 321.3                                  | 408 |
|  | 0.9                                    | 340.2                                  | 432 |
|  | 0.95                                   | 359.1                                  | 456 |
|  | 1                                      | 378                                    | 480 |
| 0.7                                    | 0.8                                    | 352.8                                  | 448 |
|  | 0.85                                   | 374.85                                 | 476 |
|  | 0.9                                    | 396.9                                  | 504 |
|  | 0.95                                   | 418.95                                 | 532 |
|  | 1                                      | 441                                    | 560 |
| 0.8                                    | 0.8                                    | 403.2                                  | 512 |
|  | 0.85                                   | 428.4                                  | 544 |
|  | 0.9                                    | 453.6                                  | 576 |
|  | 0.95                                   | 478.8                                  | 608 |
|  | 1                                      | 504                                    | 640 |
| 0.9                                    | 0.8                                    | 453.6                                  | 576 |
|  | 0.85                                   | 481.95                                 | 612 |
|  | 0.9                                    | 510.3                                  | 648 |
|  | 0.95                                   | 538.65                                 | 684 |
|  | 1                                      | 567                                    | 720 |
| 1                                      | 0.8                                    | 504                                    | 640 |
|  | 0.85                                   | 535.5                                  | 680 |
|  | 0.9                                    | 567                                    | 720 |
|  | 0.95                                   | 598.5                                  | 760 |
|  | 1                                      | 630                                    | 800 |



# Автоматические выключатели для распределительных цепей

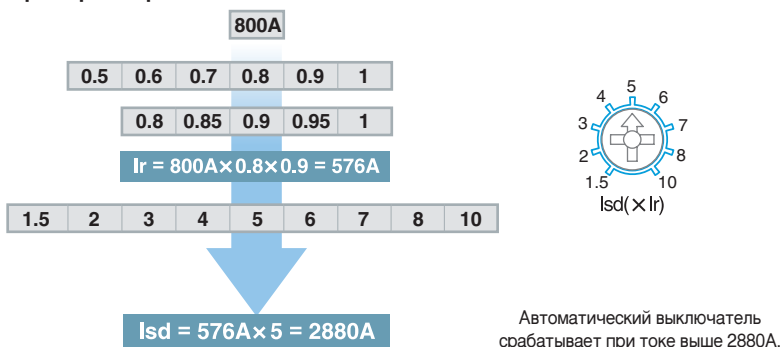
Susol

## Электронные расцепители (многофункциональные) ETM43 для TS800

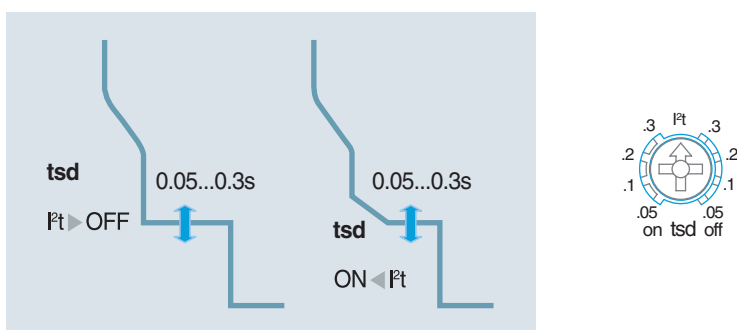
### Защита от короткого замыкания

Значение уставки защиты от короткого замыкания кратно уставке защиты от перегрузки  $I_r$ .

Пример настройки :



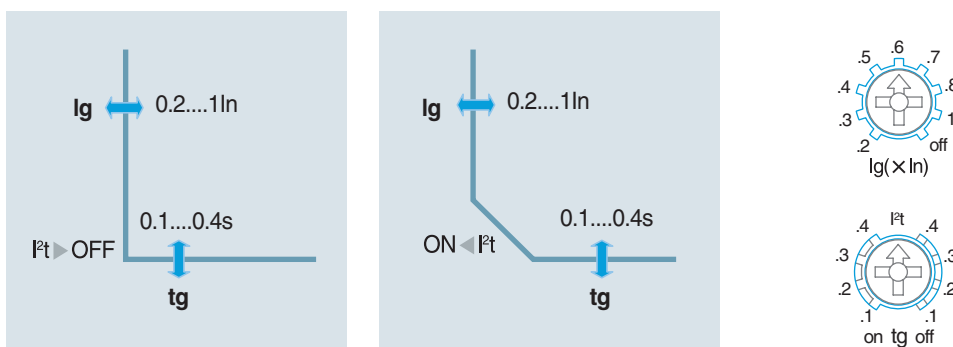
### Задержка срабатывания защиты от короткого замыкания



### Защита от замыкания на землю (E), дополнительная

Расцепители ETM измеряют векторную сумму токов в трех фазных проводниках и в нейтральном проводнике (если имеется).

Если эта сумма превышает заданное значение в течение времени, превышающего заданную задержку, то автоматический выключатель срабатывает.



$I_g$  = Уставка защиты от замыкания на землю

$t_g$  = Задержка срабатывания защиты от замыкания на землю

## Электронные расцепители (многофункциональные) ETM43 для TS800



### Дополнительная функция измерения тока (A)

Точность измерения тока составляет 10 %.

Значение наибольшего из фазных токов отображается в верхней строке.

В нижней строке поочередно прокручиваются значения всех фазных токов.

### Пределы отображаемых значений

- минимальный ток  $\geq 0,3 \times I_n$  (в одной фазе)
- максимальный ток  $\geq 10 \times I_n$

### Дополнительная функция логической селективности ZSI

Функция логической селективности используется в основном для сетей с высокими значениями номинального тока и тока короткого замыкания, предъявляющих повышенные требования к безопасности и непрерывности электропитания. Подобная селективность обеспечивается, если аппараты снабжены специальными электронными расцепителями (ETM для автоматических выключателей TS).

### Логическая селективность (ZCI) обеспечивает:

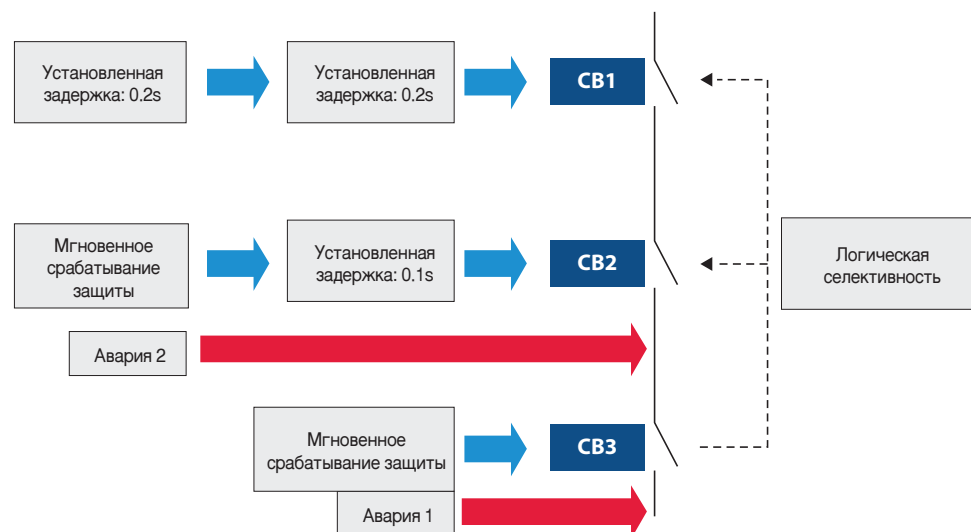
- снижение нагрузки на компоненты в условиях короткого замыкания или замыкания на землю;
- уменьшение времени срабатывания (до сотен миллисекунд);
- снижение ущерба системе электропитания, причиненного аварией.

Несколько автоматических выключателей соединяются кабелем управления.

Требуемый источник питания: 24 V постоянного тока.

### Принцип работы

- При включенной функции ZCI, расцепитель ETM обнаруживает замыкание и посылает сигнал вышерасположенному автоматическому выключателю. Получив сигнал, этот выключатель не будет срабатывать в течение заданной задержки, игнорируя собственные задержки срабатывания защиты от короткого замыкания или замыкания на землю, а затем сбрасывает сигнал аварии.
- При отсутствии ZCI расцепитель ETM обнаруживает аварию, после чего автоматический выключатель срабатывает с установленной задержкой.



## Электронные расцепители (многофункциональные) ETM43 для TS800

### Дополнительный интерфейс передачи данных (С)

#### Интерфейс : RS485 (Modbus-RTU)

Система Modbus RS485 представляет собой шину, к которой подключаются коммуникационные устройства Modbus. К такой шине могут подключаться любые ПЛК и компьютеры.

#### Передаваемые данные:

- Уставки срабатывания защиты
- Значение наибольшего из трех фазных токов
- Измеренные значения токов фазных и нейтрального проводников
- Аварийные сообщения: тип срабатывания (перегрузка, короткое замыкание и т.д.)

Сетевой адрес задается с помощью кнопки TR и отображается на ЖК-дисплее амперметра.

Требуемый вспомогательный источник питания: 24 V постоянного тока.

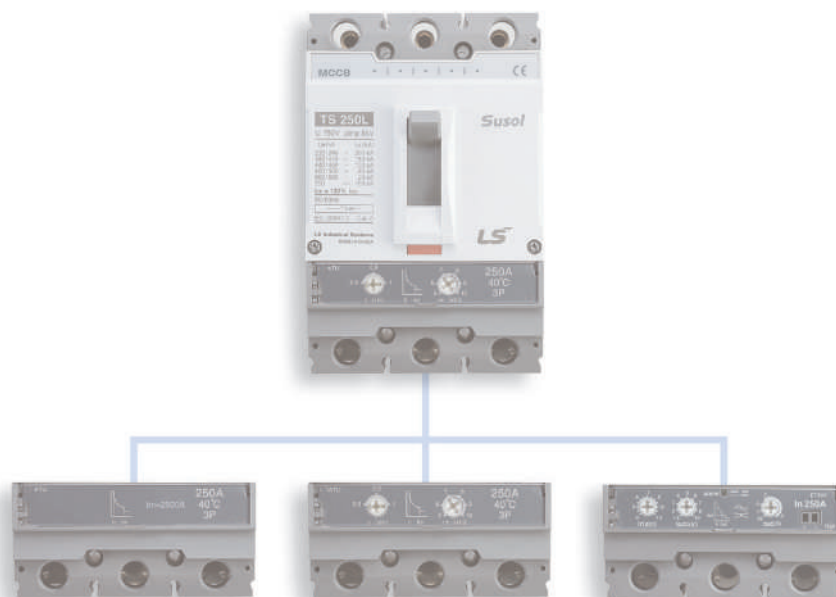
### Сочетание опций

- |  |  |
|--|--|
| <input type="checkbox"/> А(Амперметр)                    | <input type="checkbox"/> Z(Логическая селективность) |
| <input type="checkbox"/> E(Защита от замыкания на землю) | <input type="checkbox"/> Z+A                         |
| <input type="checkbox"/> A+E                             | <input type="checkbox"/> Z+E                         |
| <input type="checkbox"/> A +C(Передача данных)           | <input type="checkbox"/> Z+A+E                       |
| <input type="checkbox"/> A+E+C                           | <input type="checkbox"/> Z+A +C                      |
|  | <input type="checkbox"/> Z+A+E+C                     |

## Электронные расцепители (многофункциональные) ETM43 для TS800

Структура меню электронного расцепителя (ETM)

|   |   |   |   |   |   |   |   |   |   |  |
|---|---|---|---|---|---|---|---|---|---|--|
| I | r | - | 1 | 2 | 6 | 0 | A | → | Отображение действующего значения тока наиболее нагруженной фазы. |  |
| I | s | - |   |   |   | 6 | 5 | A | →   | Поочередное отображение (в течение 2 с) действующего значения тока каждой фазы |



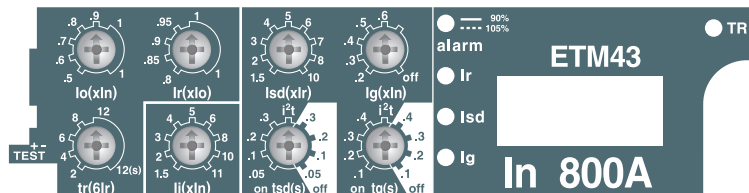
# Автоматические выключатели для распределительных цепей

Susol

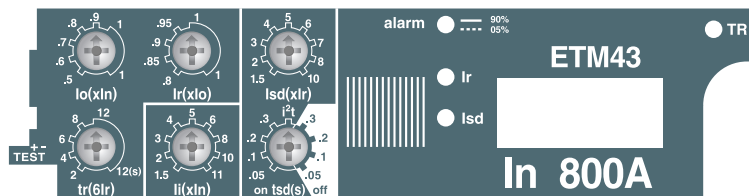
## Электронные расцепители (многофункциональные) ETM43 для TS800

Внешний вид расцепителя в зависимости от используемых опций

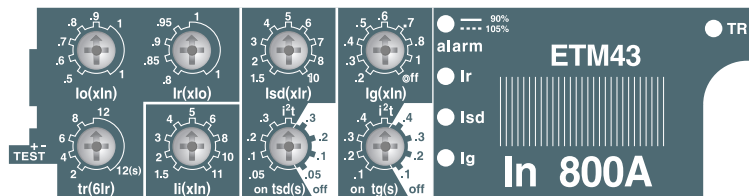
ETM43 A+E  
ETM43 A+E+C  
ETM43 Z+A+E  
ETM43 Z+A+E+C



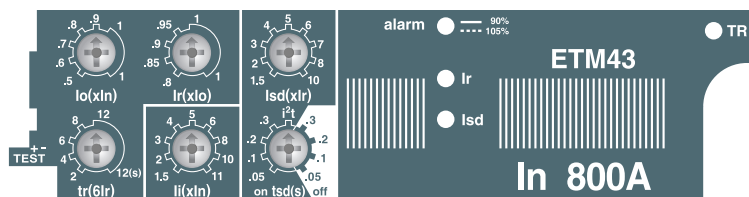
ETM43 A  
ETM43 A+C  
ETM43 Z+A  
ETM43 Z+A+C



ETM43 E  
ETM43 Z+E



ETM43  
ETM43 Z



# Автоматические выключатели для защиты электродвигателей

Susol

## Электрические характеристики



|   |  |                           | TS100                                  |  |  | TS160                |  |  | TS250          |  |  |
|---|--|---------------------------|--|--|--|----------------------|--|--|----------------|--|--|
| Типоразмер корпуса [AF]   |  |                           | 100                                    |  |  | 160                  |  |  | 250            |  |  |
| Номинальный ток I <sub>n</sub> [A]  |  |                           | 1.6, 3.2, 6.3, 12, 20, 32, 50, 63, 100 |  |  | 32, 50, 63, 100, 160 |  |  | 100, 160, 220  |  |  |
| Число полюсов   |  |                           | 3                                      |  |  | 3                    |  |  | 3              |  |  |
| Номинальное рабочее напряжение U <sub>e</sub>                                 |  | пост. ток [В]             | 690                                    |  |  | 690                  |  |  | 690            |  |  |
| напряжение U <sub>e</sub>   |  | перем. ток [В]            | 500                                    |  |  | 500                  |  |  | 500            |  |  |
| Номинальное импульсное выдерживаемое напряжение U <sub>imp</sub> [кВ]         |  |                           | 8                                      |  |  | 8                    |  |  | 8              |  |  |
| Номинальное напряжение изоляции U <sub>i</sub> [В]                            |  |                           | 1000                                   |  |  | 1000                 |  |  | 1000           |  |  |
| Номинальная предельная отключающая способность I <sub>cu</sub>                |  |                           | N                                      |  |  | N                    |  |  | N              |  |  |
| перем. ток 50/60 Гц   |  |                           | H                                      |  |  | H                    |  |  | H              |  |  |
| 220/240 В [кА]  |  |                           | L                                      |  |  | L                    |  |  | L              |  |  |
| 380/415 В [кА]  |  |                           | N                                      |  |  | N                    |  |  | N              |  |  |
| 440/460 В [кА]  |  |                           | H                                      |  |  | H                    |  |  | H              |  |  |
| 480/500 В [кА]  |  |                           | L                                      |  |  | L                    |  |  | L              |  |  |
| 525 В [кА]  |  |                           | N                                      |  |  | N                    |  |  | N              |  |  |
| 660/690 В [кА]  |  |                           | H                                      |  |  | H                    |  |  | H              |  |  |
| Номинальная рабочая отключающая способность I <sub>cs</sub>                   |  |                           | N                                      |  |  | N                    |  |  | N              |  |  |
| АС 50/60 Гц   |  |                           | H                                      |  |  | H                    |  |  | H              |  |  |
| 220~525 В [%I <sub>cu</sub> ]   |  |                           | L                                      |  |  | L                    |  |  | L              |  |  |
| 660/690 В [кА]  |  |                           | N                                      |  |  | N                    |  |  | N              |  |  |
| Максимальная включающая способность I <sub>cm</sub>                           |  |                           | N                                      |  |  | N                    |  |  | N              |  |  |
| перем. ток 50/60 Гц   |  |                           | H                                      |  |  | H                    |  |  | H              |  |  |
| 220/240 В [кА]  |  |                           | L                                      |  |  | L                    |  |  | L              |  |  |
| 380/415 В [кА]  |  |                           | N                                      |  |  | N                    |  |  | N              |  |  |
| 440/460 В [кА]  |  |                           | H                                      |  |  | H                    |  |  | H              |  |  |
| 480/500 В [кА]  |  |                           | L                                      |  |  | L                    |  |  | L              |  |  |
| 525 В [кА]  |  |                           | N                                      |  |  | N                    |  |  | N              |  |  |
| 660/690 В [кА]  |  |                           | H                                      |  |  | H                    |  |  | H              |  |  |
| Категория применения  |  |                           | A                                      |  |  | A                    |  |  | A              |  |  |
| Пригодность к разъединению  |  |                           | ●                                      |  |  | ●                    |  |  | ●              |  |  |
| Расцепитель   |  |                           | ●                                      |  |  | ●                    |  |  | ●              |  |  |
| ● только электромагнитный MTU   |  |                           | ●                                      |  |  | ●                    |  |  | ●              |  |  |
| Присоединение проводников   |  | Стационарных выключателей | переднее                               |  |  | ●                    |  |  | ●              |  |  |
|   |  |                           | заднее                                 |  |  | ●                    |  |  | ●              |  |  |
|   |  | Втычных выключателей      | переднее                               |  |  | ●                    |  |  | ●              |  |  |
|   |  |                           | заднее                                 |  |  | ●                    |  |  | ●              |  |  |
| Механическая износостойкость [циклов коммутации]                              |  |                           | 25000                                  |  |  | 25000                |  |  | 25000          |  |  |
| Электрическая износостойкость при 415 В перем. тока [циклов коммутации]       |  |                           | 10000                                  |  |  | 10000                |  |  | 10000          |  |  |
| Габаритные размеры, Ш × В × Г аппаратов с передним присоединением проводников |  |                           | 3-pole [mm]                            |  |  | 105 × 160 × 86       |  |  | 105 × 160 × 86 |  |  |
| Масса аппаратов с передним присоединением проводников                         |  |                           | 3-pole [кг]                            |  |  | 2                    |  |  | 2              |  |  |
| Аппараты соответствуют стандарту  |  |                           | IEC60947-2                             |  |  | IEC60947-2           |  |  | IEC60947-2     |  |  |

※ Значение отключающей способности при 660/690 В указано для справки (не сертифицировано)



# Автоматические выключатели для защиты электродвигателей

Susol



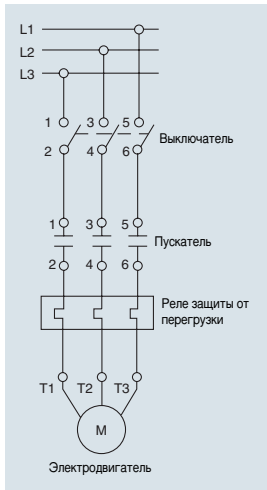
| TS400       |      |      | TS630       |      |      | TS800       |      |      |
|-------------|------|------|-------------|------|------|-------------|------|------|
| 400         |      |      | 630         |      |      | 800         |      |      |
| 320         |      |      | 500         |      |      | 630         |      |      |
| 3           |      |      | 3           |      |      | 3           |      |      |
| 690         |      |      | 690         |      |      | 690         |      |      |
| 500         |      |      | 500         |      |      | 500         |      |      |
| 8           |      |      | 8           |      |      | 8           |      |      |
| 1000        |      |      | 1000        |      |      | 1000        |      |      |
| N           | H    | L    | N           | H    | L    | N           | H    | L    |
| 100         | 120  | 200  | 100         | 120  | 200  | 100         | 120  | 200  |
| 65          | 85   | 150  | 65          | 85   | 150  | 65          | 100  | 150  |
| 65          | 85   | 130  | 65          | 85   | 130  | 65          | 100  | 130  |
| 42          | 65   | 85   | 42          | 65   | 85   | 42          | 85   | 100  |
| 22          | 35   | 50   | 22          | 35   | 50   | 22          | 35   | 50   |
| 10          | 20   | 35   | 10          | 20   | 35   | 10          | 20   | 35   |
| 100%        | 100% | 100% | 100%        | 100% | 100% | 100%        | 100% | 100% |
| 10          | 12   | 12   | 10          | 12   | 12   | 10          | 20   | 20   |
| 220         | 264  | 440  | 220         | 264  | 440  | 220         | 264  | 440  |
| 143         | 187  | 330  | 143         | 187  | 330  | 143         | 220  | 330  |
| 143         | 187  | 286  | 143         | 187  | 286  | 143         | 220  | 286  |
| 88          | 143  | 187  | 88          | 143  | 187  | 88          | 187  | 220  |
| 46          | 74   | 105  | 46          | 74   | 105  | 46          | 74   | 105  |
| 17          | 40   | 74   | 17          | 40   | 74   | 17          | 40   | 74   |
| A           |      |      | A           |      |      | A           |      |      |
| ●           |      |      | ●           |      |      | ●           |      |      |
| ●           |      |      | ●           |      |      | ●           |      |      |
| ●           |      |      | ●           |      |      | ●           |      |      |
| ●           |      |      | ●           |      |      | ●           |      |      |
| ●           |      |      | ●           |      |      | ●           |      |      |
| ●           |      |      | ●           |      |      | ●           |      |      |
| 20000       |      |      | 20000       |      |      | 10000       |      |      |
| 10000       |      |      | 6000        |      |      | 3000        |      |      |
| 140×260×110 |      |      | 140×260×110 |      |      | 210×320×135 |      |      |
| 5.4         |      |      | 5.4         |      |      | 15.1        |      |      |
| IEC60947-2  |      |      | IEC60947-2  |      |      | IEC60947-2  |      |      |

# Автоматические выключатели для защиты электродвигателей

Susol

## Электромагнитный расцепитель

### MTU для TS100, TS160, TS250, TS400, TS630, TS800



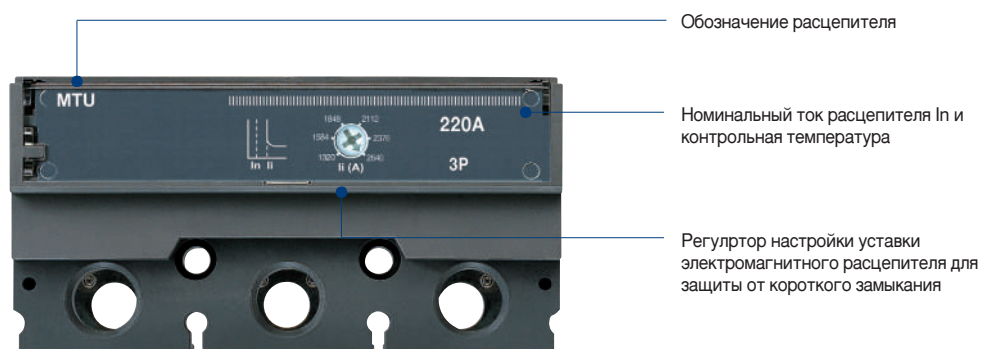
Электромагнитный расцепитель

В выключатели TS100 - TS800 должны устанавливаться только специальные расцепители MTU с регулируемой уставкой.

Автоматический выключатель с таким расцепителем защиту от короткого замыкания (электромагнитный расцепитель с регулируемой уставкой) и выполнение функции разъединения. В выключателях TS100 - TS800 расцепитель MTU является сменным.

Указанные на этой странице автоматические выключатели защищают от короткого замыкания и пригодны для разъединения согласно стандарту МЭК60947-2.

## Настройка



## Структура условного обозначения

TS250 MTU

Электромагнитный расцепитель

Типоразмер автоматического выключателя в литом корпусе

- TS100: TS100N, TS100H, TS100L
- TS160: TS160N, TS160H, TS160L
- TS250: TS250N, TS250H, TS250L
- TS400: TS400N, TS400H, TS400L
- TS630: TS630N, TS630H, TS630L
- TS800: TS800N, TS800H, TS800L

# Автоматические выключатели для защиты электродвигателей

Susol

## Электромагнитный расцепитель

### MTU для TS100, TS160, TS250, TS400, TS630, TS800

#### Характеристики

##### Электромагнитные расцепители (MTU)

| Номинальный ток $I_n$ (A) |       |
|---------------------------|-------|
| N / H / L                 | TS100 |
|                           | TS160 |
|                           | TS250 |
|                           | TS400 |
|                           | TS630 |
|                           | TS800 |

| TS100 - TS800 |     |     |    |    |    |    |    |     |     |     |     |     |     |
|---------------|-----|-----|----|----|----|----|----|-----|-----|-----|-----|-----|-----|
| 1.6           | 3.2 | 6.3 | 12 | 20 | 32 | 50 | 63 | 100 | 160 | 220 | 320 | 500 | 630 |
| ●             | ●   | ●   | ●  | ●  | ●  | ●  | ●  | ●   | -   | -   | -   | -   | -   |
| -             | -   | -   | -  | -  | ●  | ●  | ●  | ●   | ●   | -   | -   | -   | -   |
| -             | -   | -   | -  | -  | -  | -  | -  | ●   | ●   | ●   | -   | -   | -   |
| -             | -   | -   | -  | -  | -  | -  | -  | -   | -   | -   | ●   | -   | -   |
| -             | -   | -   | -  | -  | -  | -  | -  | -   | -   | -   | -   | ●   | -   |
| -             | -   | -   | -  | -  | -  | -  | -  | -   | -   | -   | -   | -   | ●   |

| Уставка | $I_m$ |
|---------|-------|
|         |       |

##### Защита от короткого замыкания (электромагнитный расцепитель)

| Уставка                              |
|--------------------------------------|
| $6 \dots 12 \times I_n$ (6 настроек) |

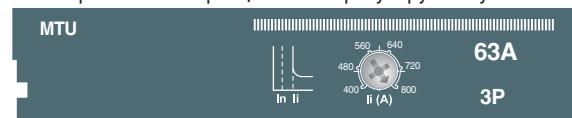
#### Уставки

| MTU $I_n$ | $6 \times I_n$ | ..  | ..  | ..  | ..  | $12 \times I_n$ |
|-----------|----------------|-----|-----|-----|-----|-----------------|
| 1.6       | 10             | 12  | 14  | 16  | 18  | 20              |
| 3.2       | 20             | 24  | 28  | 32  | 36  | 40              |
| 6.3       | 40             | 48  | 56  | 64  | 72  | 80              |
| 12        | 70             | 84  | 98  | 112 | 126 | 140             |
| 20        | 120            | 144 | 168 | 192 | 216 | 240             |
| 32        | 190            | 228 | 266 | 304 | 342 | 380             |
| 50        | 300            | 360 | 420 | 480 | 540 | 600             |
| 63        | 400            | 480 | 560 | 640 | 720 | 800             |

| MTU $I_n$ | $6 \times I_n$ | ..   | ..   | ..   | ..   | $12 \times I_n$ |
|-----------|----------------|------|------|------|------|-----------------|
| 100       | 600            | 720  | 840  | 960  | 1080 | 1200            |
| 160       | 960            | 1152 | 1344 | 1536 | 1728 | 1920            |
| 220       | 1320           | 1584 | 1848 | 2112 | 2376 | 2640            |
| 320       | 1920           | 2304 | 2688 | 3072 | 3456 | 3840            |
| 500       | 3000           | 3600 | 4200 | 4800 | 5400 | 6000            |
| 630       | 3780           | 4536 | 5292 | 6048 | 6804 | 7560            |

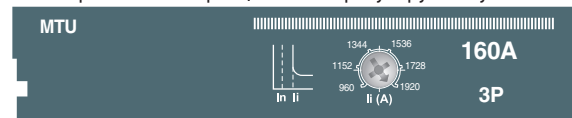
#### TS100 MTU

- Электромагнитный расцепитель с регулируемой уставкой



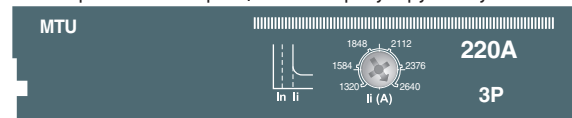
#### TS160 MTU

- Электромагнитный расцепитель с регулируемой уставкой



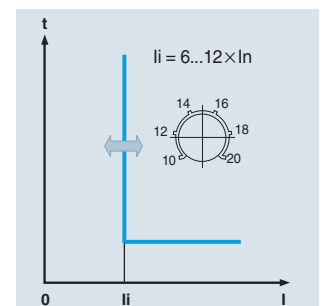
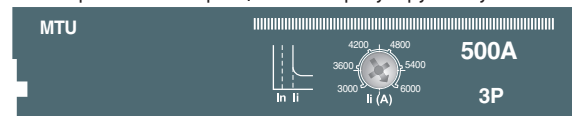
#### TS250 MTU

- Электромагнитный расцепитель с регулируемой уставкой



#### TS400 MTU, TS630 MTU, TS800 MTU

- Электромагнитный расцепитель с регулируемой уставкой



# Выключатели-разъединители

Susol

Выключатели-разъединители отличаются от автоматических выключателей отсутствием расцепителей. При этом их габаритные размеры, выводы для присоединения проводников и принадлежности такие же, как у автоматических выключателей.

## Серия TD



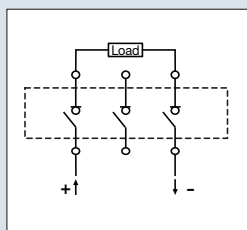
|   |                           |                 |
|---|---------------------------|-----------------|
| Типоразмер корпуса  | [AF]                      |                 |
| Условный тепловой ток I <sub>th</sub>                                 | [A]                       |                 |
| Число полюсов   |                           |                 |
| Номинальное рабочее напряжение U <sub>e</sub>                         | пост. ток                 | [В]             |
|   | перем. ток                | [В]             |
| Номинальный рабочий ток I <sub>e</sub>                                |                           |                 |
| Номинальное импульсное выдерживаемое напряжение U <sub>imp</sub> [кВ] |                           |                 |
| Номинальное напряжение изоляции U <sub>i</sub>                        | пост. ток                 | [В]             |
|   | перем. ток                | [В]             |
| Номинальная наибольшая включающая способность I <sub>cm</sub>         | пост. ток                 | [кА пик.]       |
|   | перем. ток                | [кА пик.]       |
| выдерживаемый ток I <sub>cw</sub>                                     | пост. ток                 | 1s [А действ.]  |
|   |                           | 3s [А действ.]  |
|   |                           | 20s [А действ.] |
|   | перем. ток                | 1s [А rms]      |
| Пригодность к разъединению  |                           |                 |
| Расцепитель   |                           |                 |
|   | ● разъединитель DSU       |                 |
| Присоединение проводников   | Стационарных выключателей | переднее        |
|   |                           | заднее          |
|   | Втычных выключателей      | переднее        |
|   |                           | заднее          |
| Механическая износостойкость  | [Операций]                |                 |
| Электрическая износостойкость при 415 V                               | пост. ток                 | [Операций]      |
|   | перем. ток                | [Операций]      |
| Габаритные размеры, Ш × В × Г (Переднее подключение)                  | 3-полюсн.                 | [мм]            |
|   | 4-полюсн.                 | [мм]            |
| Масса (Переднее подключение)  | 3-полюсн.                 | [кг]            |
|   | 4-полюсн.                 | [кг]            |
| Аппараты соответствуют стандарту                                      |                           |                 |

| TD100NA        | TD160NA        | TD160NA        | TS100NA        |
|----------------|----------------|----------------|----------------|
| 100            | 160            | 160            | 100            |
| 100            | 100            | 160            | 100            |
| 2, 3, 4        | 2, 3, 4        | 2, 3, 4        | 2, 3, 4        |
| 690            | -              | 690            | 690            |
| 500            | 500, 750, 1100 | 500, 750, 1100 | 500            |
| 100            | -              | 160            | 100            |
| 8              | 8              | 8              | 8              |
| 750            | -              | 750            | 750            |
| -              | 1100           | 1100           | -              |
| 3.1            | -              | 3.1            | 2.8            |
| -              | 1.92           | 1.92           | -              |
| 2200           | -              | 2200           | 2000           |
| 2200           | -              | 2200           | 2000           |
| 960            | -              | 960            | 690            |
| -              | 1920           | 1920           | -              |
| ●              | ●              | ●              | ●              |
| ●              | ●              | ●              | ●              |
| ●              | ●              | ●              | ●              |
| ●              | ●              | ●              | ●              |
| ●              | ●              | ●              | ●              |
| ●              | ●              | ●              | ●              |
| 25000          | -              | 25000          | 25000          |
| 10000          | -              | 10000          | 10000          |
| -              | 1500           | 1000           | -              |
| 90 × 140 × 86  | 90 × 140 × 86  | 90 × 140 × 86  | 105 × 160 × 86 |
| 120 × 140 × 86 | 120 × 140 × 86 | 120 × 140 × 86 | 140 × 160 × 86 |
| 1.5            | 1.5            | 1.5            | 2              |
| 1.8            | 1.8            | 1.8            | 2.6            |
| IEC60947-3     | IEC60947-3     | IEC60947-3     | IEC60947-3     |

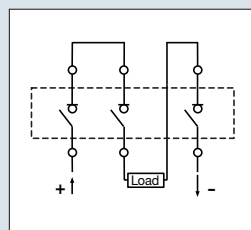
Примечание.

1. Номинальный ток TD160NA 100/160A
2. Номинальный ток TS250NA 200/250A
3. Постоянный номинальный ток TS630NA 500A

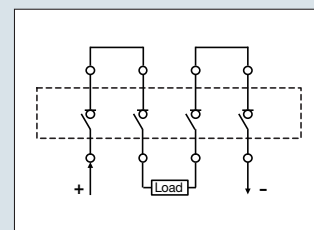
## Примерные схемы электрических соединений



500 В пост. тока (2P)



750 В пост. тока (3P)



1100 В пост. тока (4P)

# Выключатели-разъединители

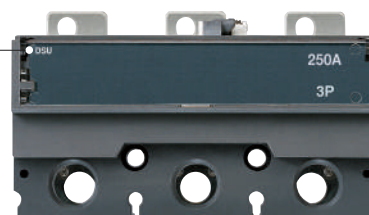
Susol

## Серия TS



| TS160NA    | TS250NA        |                | TS400NA        | TS630NA                            | TS800NA        |
|------------|----------------|----------------|----------------|------------------------------------|----------------|
| 160        | 250            | 250            | 400            | 630                                | 800            |
| 160        | 200            | 250            | 400            | 630 (500) <small>Приме. 3)</small> | 800            |
| 2, 3, 4    | 2, 3, 4        | 2, 3, 4        | 2, 3, 4        | 2, 3, 4                            | 2, 3, 4        |
| 690        | -              | 690            | 690            | 690                                | 690            |
| 500        | 500, 750, 1100 | 500, 750, 1100 | 500, 750, 1100 | 500, 750, 1100                     | 500, 750, 1100 |
| 160        | -              | 250            | 400            | 630                                | 800            |
| 8          | 8              | 8              | 8              | 8                                  | 8              |
| 750        | -              | 750            | 750            | 750                                | 750            |
| -          | 1100           | 1100           | 1100           | 1100                               | 1100           |
| 3.6        | -              | 4.9            | 7.1            | 8.5                                | 12             |
| -          | 3.0            | 3.0            | 6.0            | 6.0                                | 9.6            |
| 2500       | -              | 3500           | 5000           | 6300                               | 8000           |
| 2500       | -              | 3500           | 5000           | 6300                               | 8000           |
| 960        | -              | 1350           | 1930           | 2320                               | 2560           |
| -          | 3000           | 3000           | 6000           | 6000                               | 9600           |
| ●          | ●              | ●              | ●              | ●                                  | ●              |
| ●          | ●              | ●              | ●              | ●                                  | ●              |
| ●          | ●              | ●              | ●              | ●                                  | ●              |
| ●          | ●              | ●              | ●              | ●                                  | ●              |
| ●          | ●              | ●              | ●              | ●                                  | ●              |
| ●          | ●              | ●              | ●              | ●                                  | ●              |
| 25000      | -              | 25000          | 20000          | 20000                              | 10000          |
| 10000      | 10000          | 10000          | 6000           | 6000                               | 3000           |
| -          | 1000           | 1000           | 1000           | 1000                               | 500            |
| 105×160×86 | 105×160×86     |                | 140×260×110    | 140×260×110                        | 210×320×135    |
| 140×160×86 | 140×160×86     |                | 186.5×260×110  | 186.5×260×110                      | 280×320×135    |
| 2          | 2              |                | 5.4            | 5.4                                | 15.1           |
| 2.6        | 2.6            |                | 7.2            | 7.2                                | 19.6           |
| IEC60947-3 | IEC60947-3     |                | IEC60947-3     | IEC60947-3                         | IEC60947-3     |

Обозначение расцепителя



# Автоматические выключатели в литом корпусе серии Susol для применения в цепях постоянного тока, электростанциях на солнечных батареях, ИБП и ЦОД.

Susol

- Автоматические выключатели в литом корпусе Susol пригодны для применений с постоянным током, таких как солнечных электростанции, ИБП и ЦОДы.
- Испытание на стойкость к короткому замыканию в сети постоянного тока проведено Союзом Немецких Электротехников (VDE).
- Номинальное напряжение до 1000 В пост. тока.
- Номинальный ток: 16...800 А
- Число полюсов: 2, 3 и 4



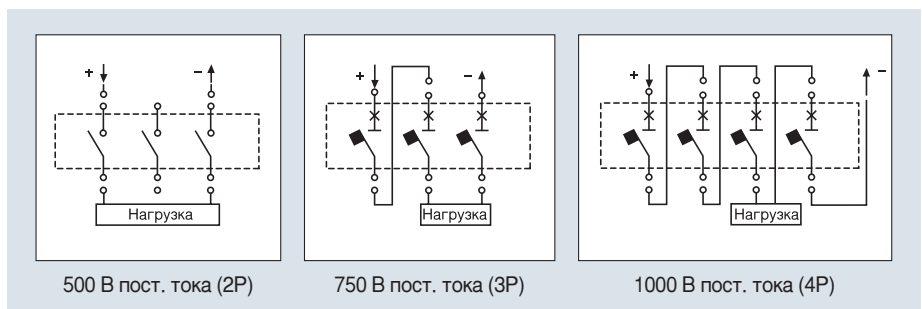
## Технические характеристики Susol MCCB DC типа

| Модель  |                        | TD100                                     | TD160         | TS100                  | TS160         | TS250                | TS400    | TS630    | TS800                                |
|---|------------------------|---|---------------|------------------------|---------------|----------------------|----------|----------|--------------------------------------|
| Типоразмер корпуса выключателя                            | (AF)                   | 100                                       | 160           | 100                    | 160           | 250                  | 400      | 550      | 800                                  |
| Номинальный ток In  | (A)                    | 16, 20, 25,<br>32, 40, 50,<br>63, 80, 100 | 100, 125, 160 | 40, 50, 63,<br>80, 100 | 100, 125, 160 | 125, 160<br>200, 250 | 300, 400 | 500, 630 | 700 <small>Приме. 5),</small><br>800 |
| Число полюсов   | (число полюсов)        | 2, 3, 4                                   | 2, 3, 4       | 2, 3, 4                | 2, 3, 4       | 2, 3, 4              | 2, 3, 4  | 2, 3, 4  | 2, 3, 4                              |
| Номинальное рабочее напряжение Ue (VDC)                   | 2 число полюсов        | 500                                       | 500           | 500                    | 500           | 500                  | 500      | 500      | 500                                  |
|   | 3 число полюсов        | 750                                       | 750           | 750                    | 750           | 750                  | 750      | 750      | 750                                  |
|   | 4 число полюсов        | 1000                                      | 1000          | 1000                   | 1000          | 1000                 | 1000     | 1000     | 1000                                 |
| Номинальное напряжение изоляции Ui (В)                    | 2 число полюсов        | 800                                       | 800           | 800                    | 800           | 800                  | 800      | 800      | 800                                  |
|   | 3 число полюсов        | 800                                       | 800           | 800                    | 800           | 800                  | 800      | 800      | 800                                  |
|   | 4 число полюсов        | 1000                                      | 1000          | 1000                   | 1000          | 1000                 | 1000     | 1000     | 1000                                 |
| Номинальное импульсное выдерживаемое напряжение Uimp (кВ) |                        | 8   | 8             | 8                      | 8             | 8                    | 8        | 8        | 8                                    |
| Номинальная предельная отключающая способность Icu (кА)   | Тип                    | H   | H             | H                      | H             | H                    | H        | H        | H                                    |
| Ics (кА)  | 500 В пост. тока (2P)  | 40  | 40            | 40                     | 40            | 40                   | 40       | 40       | 40                                   |
|   | 750 В пост. тока (2P)  | 40  | 40            | 40                     | 40            | 40                   | 40       | 40       | 40                                   |
|   | 1000 В пост. тока (2P) | 40  | 40            | 40                     | 40            | 40                   | 40       | 40       | 40                                   |
| Номинальная рабочая отключающая способность Ics [%xIcu]   |                        | 100%                                      | 100%          | 100%                   | 100%          | 100%                 | 100%     | 100%     | 100%                                 |
| Расцепитель <small>Приме. 4)</small>                      | FTU                    | ●   | ●             | ●                      | ●             | ●                    | ●        | ●        | ●                                    |
|   | FMU                    | ●   | ●             | ●                      | ●             | ●                    | ●        | ●        | ●                                    |
|   | ATU                    | -   | -             | -                      | ●             | ●                    | ●        | ●        | ●                                    |

## Примерные схемы электрических соединений

Примечание.

1. TD100/TD160 имеют аналогичный конструктив
2. TS100/TS160/TS250 имеют аналогичный конструктив
3. TS400/TS630 имеют аналогичный конструктив
4. Расцепители предлагаются трех видов (FTU/FMU/ATU)
  - FTU – Фиксированные уставки
  - FMU – Регулируемая тепловая уставка и фиксированная электромагнитная
  - ATU – Регулируемые уставки теплового и электромагнитного расцепителя
5. 700А доступно только для TS800FTU
6. 4 Полюса тип MCCB 4P4T.



# Автоматические выключатели в литом корпусе серии Susol для применения в цепях постоянного тока, электростанциях на солнечных батареях, ИБП и ЦОД.

Susol

## Автоматические выключатели в литом корпусе Susol до 800 А для ФЭ систем

### Предупреждения относительно использования выключателей Susol в фотоэлектрических системах

Соблюдайте следующие требования при использовании выключателей Susol в фотоэлектрических системах.

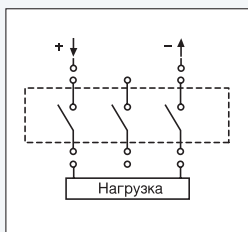
Их несоблюдение приведет к получению травм и повреждениям оборудования.



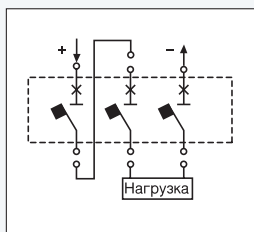
## Осторожно!

1. Выполняйте подключения, как показано на рисунках ниже.

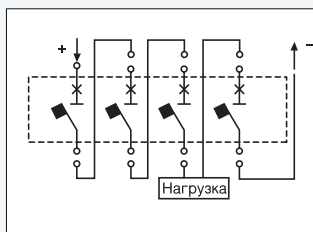
При подключении иным способом рабочее напряжение может быть меньше.



500 В пост. тока (2P)



750 В пост. тока (3P)



1000 В пост. тока (4P)

2. Длина провода должна быть не менее 60 см. Более короткие провода могут вызвать повышение температуры.

3. При использовании соединительных шин для реализации цепи, показанной на правом рисунке, рекомендуется уменьшить номинальный ток. В противном случае возможны рост температуры, неверное срабатывание, повреждение или возгорание вследствие короткого замыкания или перегрева (см. таблицу уменьшения номинального тока).

4. Соблюдайте рекомендованную толщину и длину соединительных шин, указанную на чертежах в разделе "Размеры". Если толщина и длина отличаются от указанных, то следует дополнительно уменьшить номинальный ток, чтобы обеспечить отвод тепла.

5. Рекомендуется использовать луженые или посеребренные шины.

6. Для поддержания в распределительных устройствах низкого напряжения температуры не более 40°C в соответствии с требованиями стандартов KS или IМЭК рекомендуется установить солнцезащитные экраны или вентиляторы. При температуре более 40°C возможны перегрев, ложное срабатывание, повреждение или возгорание. Если температура внутри распределительного устройства превышает 40°C, следует дополнительно уменьшить номинальный ток.

7. Перед применением аппарата вы можете уточнить любые вопросы в нашем представительстве.

# Автоматические выключатели в литом корпусе серии Susol для применения в цепях постоянного тока, электростанциях на солнечных батареях, ИБП и ЦОД.

Susol

## Автоматические выключатели в литом корпусе Susol до 800 А для ФЭ систем

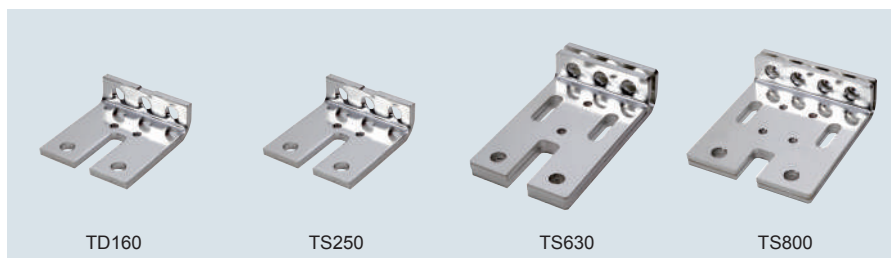


### Аксессуары

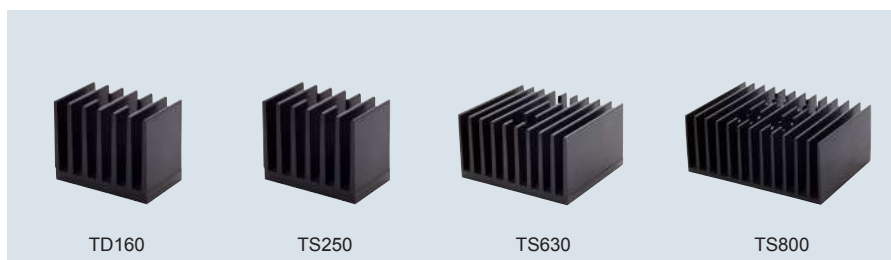
#### Терминальная Крыш



#### Шина



#### Радиатор





# Автоматические выключатели в литом корпусе серии Susol для применения в цепях постоянного тока, электростанциях на солнечных батареях, ИБП и ЦОД.

Susol

## Автоматические выключатели в литом корпусе Susol до 800 А для ФЭ систем

### Таблица уменьшения номинального тока в зависимости от типоразмера

Нижеприведенные таблицы основаны на следующих допущениях:

- Максимальная допустимая температура шин 100 °C
- T: Температура в непосредственной близости от выключателя и его соединений

Примечание) 1. Приведенные в таблице данные получены в результате испытаний или теоретических вычислений с учетом допущений, указанных выше.

2. Эти таблицы могут помочь при проектировании схем, однако фактические значения должны быть подтверждены практическими испытаниями установки.

| Модель | Номинальный ток (А) | Уменьшенный номинальный ток (А) | Тип присоединения                          |
|--------|---------------------|---------------------------------|--|
| TD100  | 16                  | 16                              | TD160<br>Шина 5t                           |
|        | 20                  | 20                              |  |
|        | 25                  | 25                              |  |
|        | 32                  | 32                              |  |
|        | 40                  | 40                              |  |
|        | 50                  | 50                              |  |
|        | 63                  | 63                              |  |
|        | 80                  | 80                              |  |
| TD160  | 100                 | 100                             | TD160<br>Шина 5t + Радиатор                |
|        | 125                 | 113                             |  |
|        | 160                 | 144                             |  |
|        | 125                 | 125                             |  |
| TS100  | 160                 | 160                             | TS250<br>Шина 5t                           |
|        | 40                  | 40                              |  |
|        | 50                  | 50                              |  |
|        | 63                  | 63                              |  |
|        | 80                  | 80                              |  |
| TS160  | 100                 | 100                             | TS250<br>Шина 5t                           |
|        | 125                 | 125                             |  |
|        | 160                 | 160                             |  |
| TS250  | 125                 | 125                             | TS250<br>Шина 5t + Радиатор                |
|        | 160                 | 160                             |  |
|        | 200                 | 180                             |  |
|        | 250                 | 200                             |  |
|        | 200                 | 200                             |  |
|        | 250                 | 250                             |  |
| TS400  | 300                 | 300                             | TS630 Шина<br>Верхняя и Нижняя 6t          |
|        | 400                 | 360                             |  |
|        | 400                 | 400                             |  |
| TS630  | 500                 | 400                             | TS630 Шина<br>Верхняя и Нижняя 6t+Радиатор |
|        | 550                 | 440                             |  |
|        | 500                 | 500                             |  |
|        | 550                 | 550                             |  |
| TS800  | 700 *               | 630                             | TS800 Шина<br>Верхняя и Нижняя 6t          |
|        | 800                 | 640                             |  |
|        | 700 *               | 700                             |  |
|        | 800                 | 800                             |  |

Примечание) 1. \* Доступно только для TS800FTU.

2. Размеры соединительных шин указаны на сс. А-6-47-52.

# Автоматические выключатели в литом корпусе серии Susol для применения в цепях постоянного тока, электростанциях на солнечных батареях, ИБП и ЦОД.

Susol

## Автоматические выключатели в литом корпусе Susol до 800 А для ФЭ систем

### Temperature Derating

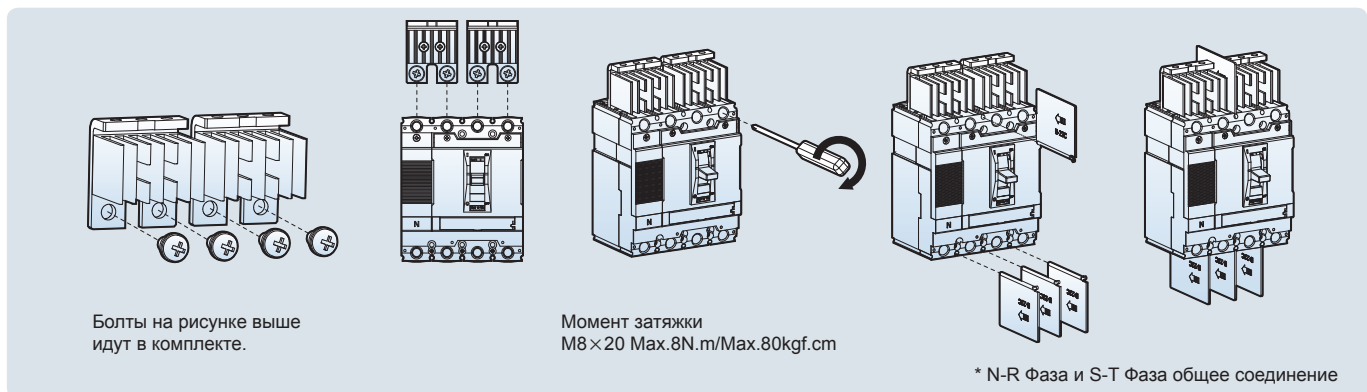
| Модель | Номинальный ток (А) | Уменьшенный номинальный ток (А) | Номинальный ток, уменьшенный в зависимости от окружающей температуры, А |     |      |     |      |     |      |     |      |     |      |     |      |     |      |     | Тип присоединения |   |
|--------|---------------------|---------------------------------|---|-----|------|-----|------|-----|------|-----|------|-----|------|-----|------|-----|------|-----|-------------------|---|
|        |                     |                                 | 10°C  |     | 20°C |     | 30°C |     | 40°C |     | 45°C |     | 50°C |     | 60°C |     | 70°C |     |                   |   |
| TD100  | 16                  | 16                              | 100%  | 16  | 100% | 16  | 100% | 16  | 100% | 16  | 100% | 16  | 100% | 15  | 94%  | 14  | 88%  | 13  | 81%               | TD160<br>Шина 5t                                  |
|        | 20                  | 20                              | 100%  | 20  | 100% | 20  | 100% | 20  | 100% | 20  | 100% | 19  | 95%  | 19  | 95%  | 18  | 90%  | 18  | 90%               |   |
|        | 25                  | 25                              | 100%  | 25  | 100% | 25  | 100% | 25  | 100% | 25  | 100% | 24  | 96%  | 23  | 92%  | 22  | 88%  | 21  | 84%               |   |
|        | 32                  | 32                              | 100%  | 32  | 100% | 32  | 100% | 32  | 100% | 32  | 100% | 31  | 97%  | 30  | 94%  | 29  | 91%  | 27  | 84%               |   |
|        | 40                  | 40                              | 100%  | 40  | 100% | 40  | 100% | 40  | 100% | 40  | 100% | 39  | 98%  | 38  | 95%  | 35  | 88%  | 33  | 83%               |   |
|        | 50                  | 50                              | 100%  | 50  | 100% | 50  | 100% | 50  | 100% | 50  | 100% | 49  | 98%  | 47  | 94%  | 44  | 88%  | 41  | 82%               |   |
|        | 63                  | 63                              | 100%  | 63  | 100% | 63  | 100% | 63  | 100% | 63  | 100% | 62  | 98%  | 60  | 95%  | 56  | 89%  | 52  | 83%               |   |
|        | 80                  | 80                              | 100%  | 80  | 100% | 80  | 100% | 80  | 100% | 80  | 100% | 78  | 98%  | 76  | 95%  | 71  | 89%  | 66  | 83%               |   |
| TD160  | 100                 | 100                             | 100%  | 100 | 100% | 100 | 100% | 100 | 100% | 100 | 100% | 98  | 98%  | 95  | 95%  | 89  | 89%  | 83  | 83%               | TD160<br>Шина 5t + Радиатор                       |
|        | 100                 | 100                             | 100%  | 100 | 100% | 100 | 100% | 100 | 100% | 100 | 100% | 98  | 98%  | 95  | 95%  | 89  | 89%  | 83  | 83%               |   |
|        | 125                 | 113                             | 90%   | 113 | 90%  | 113 | 90%  | 113 | 90%  | 113 | 90%  | 109 | 87%  | 105 | 84%  | 99  | 79%  | 92  | 74%               |   |
|        | 160                 | 144                             | 90%   | 144 | 90%  | 144 | 90%  | 144 | 90%  | 144 | 90%  | 139 | 87%  | 135 | 84%  | 127 | 79%  | 119 | 74%               |   |
| TS100  | 125                 | 125                             | 100%  | 125 | 100% | 125 | 100% | 125 | 100% | 125 | 100% | 122 | 98%  | 119 | 95%  | 111 | 89%  | 104 | 83%               | TS250<br>Шина 5t                                  |
|        | 160                 | 160                             | 100%  | 160 | 100% | 160 | 100% | 160 | 100% | 160 | 100% | 155 | 97%  | 150 | 94%  | 141 | 88%  | 131 | 82%               |   |
|        | 40                  | 40                              | 100%  | 40  | 100% | 40  | 100% | 40  | 100% | 40  | 100% | 39  | 98%  | 38  | 95%  | 35  | 88%  | 33  | 83%               |   |
|        | 50                  | 50                              | 100%  | 50  | 100% | 50  | 100% | 50  | 100% | 50  | 100% | 49  | 98%  | 47  | 94%  | 44  | 88%  | 41  | 82%               |   |
| TS160  | 63                  | 63                              | 100%  | 63  | 100% | 63  | 100% | 63  | 100% | 63  | 100% | 62  | 98%  | 60  | 95%  | 56  | 89%  | 52  | 83%               | TS250<br>Шина 5t                                  |
|        | 80                  | 80                              | 100%  | 80  | 100% | 80  | 100% | 80  | 100% | 80  | 100% | 78  | 98%  | 76  | 95%  | 71  | 89%  | 66  | 83%               |   |
|        | 100                 | 100                             | 100%  | 100 | 100% | 100 | 100% | 100 | 100% | 100 | 100% | 98  | 98%  | 95  | 95%  | 89  | 89%  | 83  | 83%               |   |
| TS250  | 100                 | 100                             | 100%  | 100 | 100% | 100 | 100% | 100 | 100% | 100 | 100% | 98  | 98%  | 95  | 95%  | 89  | 89%  | 83  | 83%               | TS250<br>Шина 5t + Радиатор                       |
|        | 125                 | 125                             | 100%  | 125 | 100% | 125 | 100% | 125 | 100% | 125 | 100% | 122 | 98%  | 119 | 95%  | 111 | 89%  | 104 | 83%               |   |
|        | 160                 | 160                             | 100%  | 160 | 100% | 160 | 100% | 160 | 100% | 160 | 100% | 155 | 97%  | 150 | 94%  | 141 | 88%  | 131 | 82%               |   |
|        | 125                 | 125                             | 100%  | 125 | 100% | 125 | 100% | 125 | 100% | 125 | 100% | 122 | 98%  | 119 | 95%  | 111 | 89%  | 104 | 83%               |   |
|        | 160                 | 160                             | 100%  | 160 | 100% | 160 | 100% | 160 | 100% | 160 | 100% | 155 | 97%  | 150 | 94%  | 141 | 88%  | 131 | 82%               |   |
| TS400  | 200                 | 180                             | 90%   | 180 | 90%  | 180 | 90%  | 180 | 90%  | 180 | 90%  | 174 | 87%  | 168 | 84%  | 157 | 79%  | 147 | 74%               | TS630 Шина<br>Верхняя и Нижняя 6t<br>+ Радиатор   |
|        | 250                 | 200                             | 80%   | 200 | 80%  | 200 | 80%  | 200 | 80%  | 200 | 80%  | 192 | 77%  | 185 | 74%  | 172 | 69%  | 160 | 64%               |   |
|        | 200                 | 200                             | 100%  | 200 | 100% | 200 | 100% | 200 | 100% | 200 | 100% | 196 | 98%  | 189 | 95%  | 178 | 89%  | 166 | 83%               |   |
|        | 250                 | 250                             | 100%  | 250 | 100% | 250 | 100% | 250 | 100% | 250 | 100% | 243 | 97%  | 236 | 94%  | 221 | 88%  | 206 | 82%               |   |
| TS630  | 300                 | 300                             | 100%  | 300 | 100% | 300 | 100% | 300 | 100% | 300 | 100% | 291 | 97%  | 281 | 94%  | 264 | 88%  | 246 | 82%               | TS800 Busbar<br>Верхняя и Нижняя 6t               |
|        | 400                 | 360                             | 90%   | 360 | 90%  | 360 | 90%  | 360 | 90%  | 360 | 90%  | 348 | 87%  | 337 | 84%  | 318 | 80%  | 305 | 76%               |   |
|        | 400                 | 400                             | 100%  | 400 | 100% | 400 | 100% | 400 | 100% | 400 | 100% | 390 | 98%  | 378 | 95%  | 357 | 89%  | 333 | 83%               |   |
| TS800  | 500                 | 400                             | 80%   | 400 | 80%  | 400 | 80%  | 400 | 80%  | 400 | 80%  | 387 | 77%  | 372 | 74%  | 347 | 69%  | 322 | 64%               | TS800 Busbar<br>Верхняя и Нижняя 6t<br>+ Радиатор |
|        | 550                 | 440                             | 80%   | 440 | 80%  | 440 | 80%  | 440 | 80%  | 440 | 80%  | 426 | 77%  | 409 | 74%  | 382 | 69%  | 354 | 64%               |   |
|        | 500                 | 500                             | 100%  | 500 | 100% | 500 | 100% | 500 | 100% | 500 | 100% | 488 | 98%  | 476 | 95%  | 446 | 89%  | 416 | 83%               |   |
|        | 550                 | 550                             | 100%  | 550 | 100% | 550 | 100% | 550 | 100% | 550 | 100% | 532 | 97%  | 515 | 94%  | 486 | 88%  | 453 | 82%               |   |
| TS800  | 700 *               | 630                             | 90%   | 630 | 90%  | 630 | 90%  | 630 | 90%  | 630 | 90%  | 619 | 88%  | 605 | 86%  | 584 | 83%  | 563 | 80%               | TS800 Busbar<br>Верхняя и Нижняя 6t<br>+ Радиатор |
|        | 800                 | 640                             | 80%   | 640 | 80%  | 640 | 80%  | 640 | 80%  | 640 | 80%  | 619 | 77%  | 605 | 76%  | 584 | 73%  | 563 | 70%               |   |
|        | 700 *               | 700                             | 100%  | 700 | 100% | 700 | 100% | 700 | 100% | 700 | 100% | 684 | 98%  | 665 | 95%  | 626 | 89%  | 584 | 83%               |   |
|        | 800                 | 800                             | 100%  | 800 | 100% | 800 | 100% | 800 | 100% | 800 | 100% | 772 | 97%  | 748 | 94%  | 700 | 88%  | 652 | 82%               |   |

Примечание) \* Доступно только для TS800FTU

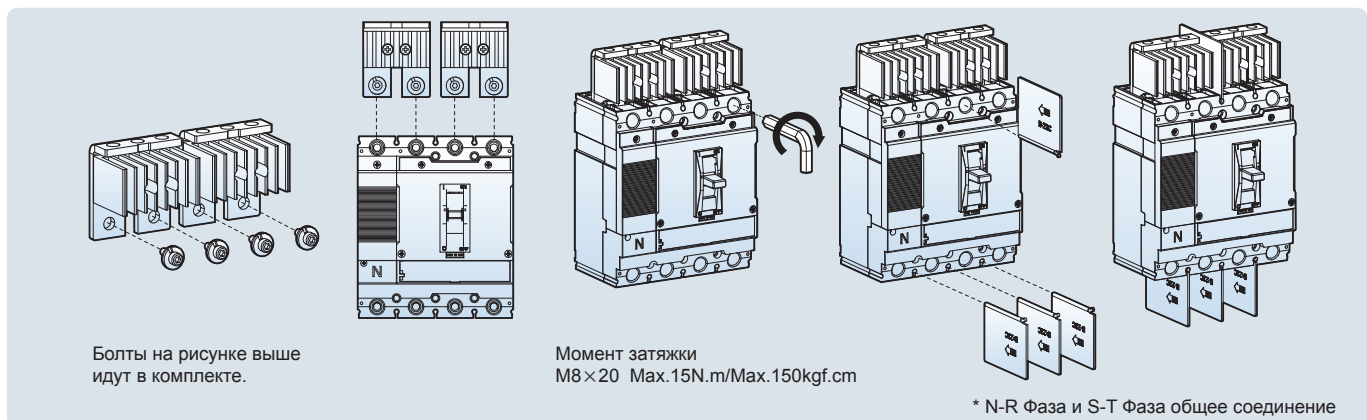
## Установка Присоединительных шин

1. Установите шины как показано на рисунке ниже.
2. Момент затяжки должен соблюдаться, чтобы предотвратить возникновение огня.
3. После установки шин установите межполюсные перегородки как показано на рисунке.

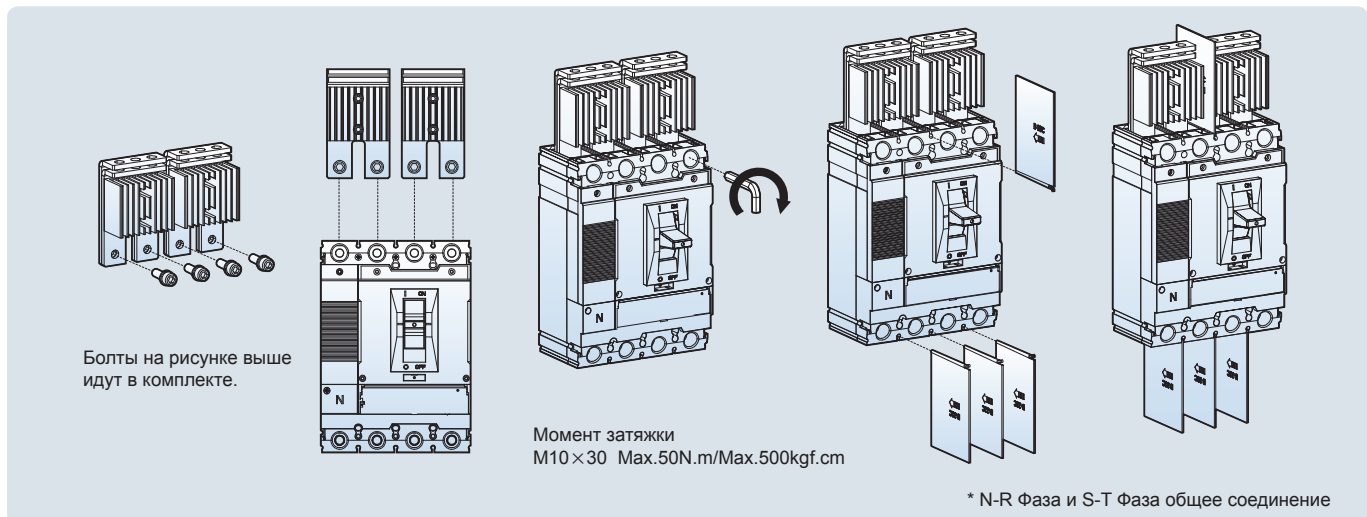
### TD100, TD160



### TS100, TS160, TS250



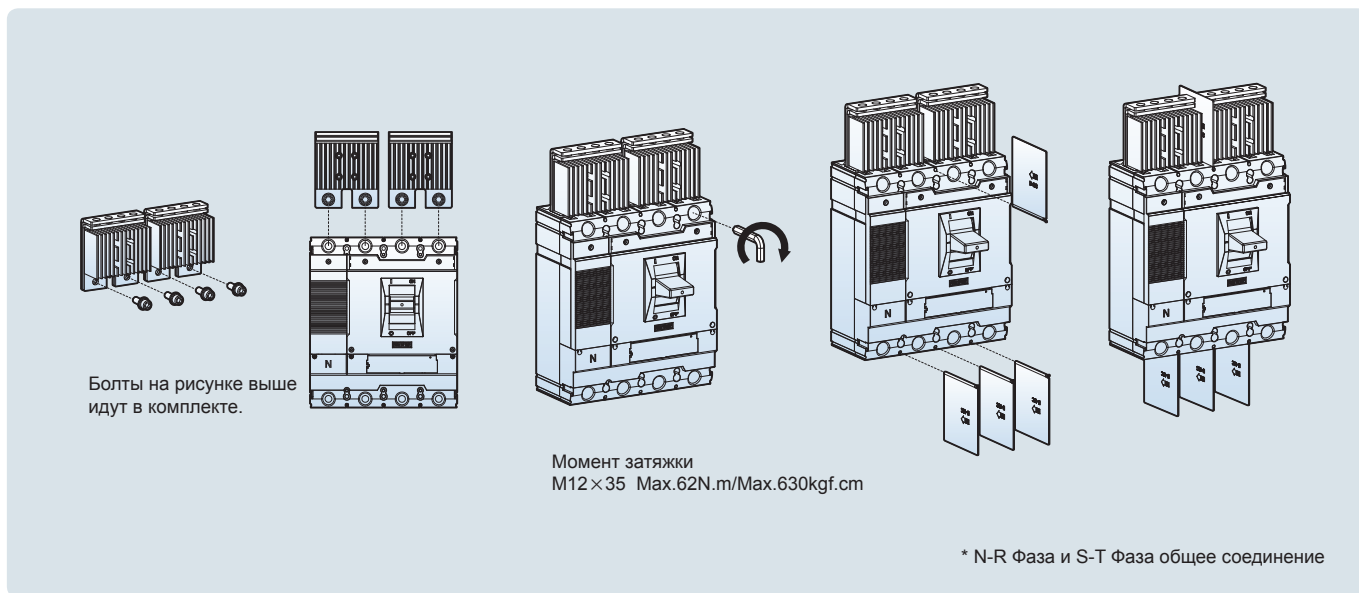
### TS400, TS630



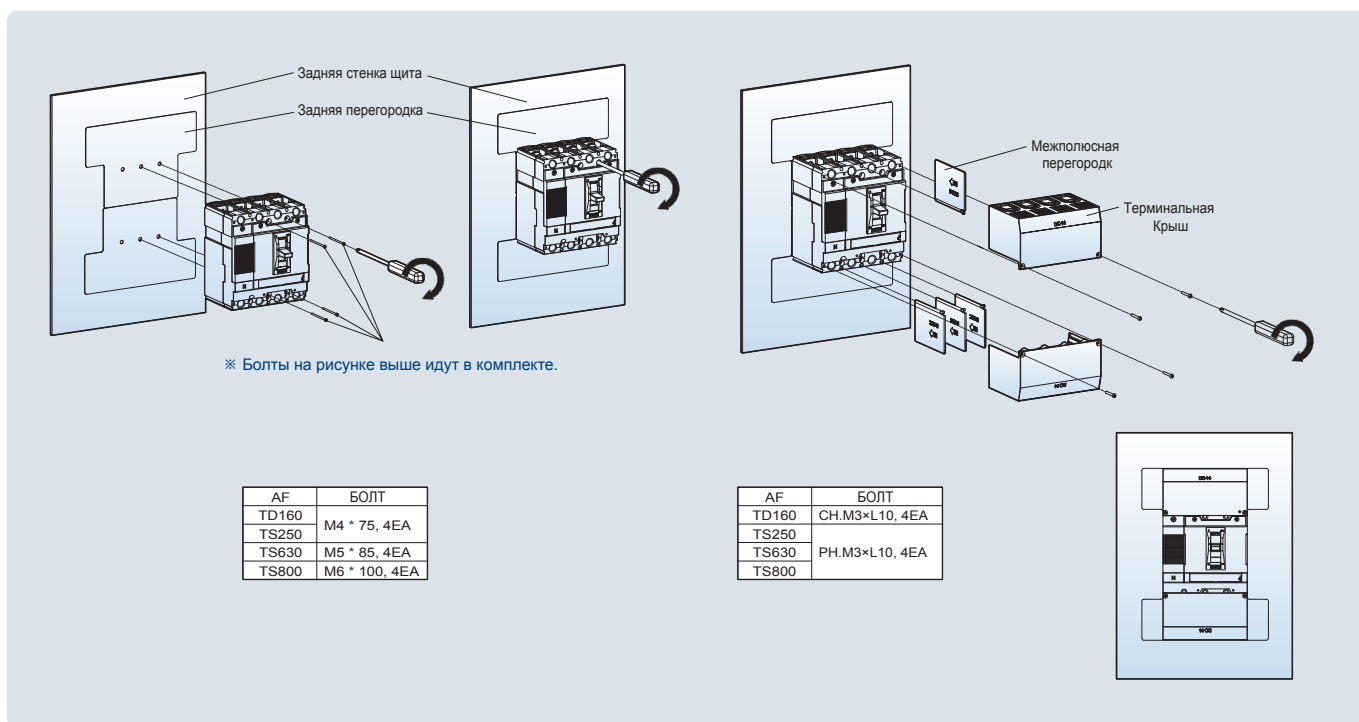
# Автоматические выключатели в литом корпусе серии Susol для применения в цепях постоянного тока, электростанциях на солнечных батареях, ИБП и ЦОД.

Susol

## TS800



## Установка терминальной крышки и изоляционной перегородки



# Четырехполюсный автоматический выключатель в литом корпусе с электронным расцепителем

Susol

## Краткое описание

- Исполнения с чередованием фаз N-R-S-T и R-S-T-N
- Полный модельный ряд 100~800AF
- Защита нейтрали 4P4D
- Максимальная отключающая способность 150 кА при 415 В
- Типовые испытания KEMA и сертификация CE



| Модель  |                                 | TS100, TS160, TS250  |                      |                      | TS400, TS630   |                      |                      | TS800   |                      |                      |
|---|---------------------------------|--|----------------------|----------------------|--|----------------------|----------------------|---|----------------------|----------------------|
| Тип   |                                 | N / H / L  |                      |                      | N / H / L  |                      |                      | N / H / L   |                      |                      |
| Номинальный ток   |                                 | 40, 80, 160, 250A  |                      |                      | 160, 250, 400, 630A  |                      |                      | 630, 800A   |                      |                      |
| Количество полюсов  |                                 | 4 (N-R-S-T, R-S-T-N)                                       |                      |                      | 4 (N-R-S-T, R-S-T-N)                                       |                      |                      | 4 (N-R-S-T, R-S-T-N)                                      |                      |                      |
| Напряжение изоляции, U <sub>i</sub>                               |                                 | 1000 В перем. тока   |                      |                      | 1000 В перем. тока   |                      |                      | 1000 В перем. тока  |                      |                      |
| Номинальное импульсное выдерживаемое напряжение, U <sub>imp</sub> |                                 | 8 кВ   |                      |                      | 8 кВ   |                      |                      | 8 кВ  |                      |                      |
| Наибольшая отключающая способность, I <sub>cu</sub>               |                                 | N  | H                    | L                    | N  | H                    | L                    | N   | H                    | L                    |
| переменный ток,<br>50/60 Гц                                       | 220/240 В [kA]                  | 100  | 120                  | 200                  | 100  | 120                  | 200                  | 100   | 120                  | 200                  |
|   | 380/415 В [kA]                  | 50   | 85                   | 150                  | 65   | 85                   | 150                  | 65  | 85                   | 150                  |
|   | 440/460 В [kA]                  | 50   | 70                   | 130                  | 50   | 70                   | 130                  | 50  | 70                   | 130                  |
|   | 480/500 В [kA]                  | 42   | 65                   | 85                   | 42   | 65                   | 85                   | 42  | 65                   | 85                   |
|   | 525 В [kA]                      | 22   | 35                   | 50                   | 22   | 35                   | 50                   | 22  | 35                   | 50                   |
| I <sub>cs</sub>   | 660/690 В [kA]                  | 10   | 10                   | 10                   | 10   | 20                   | 35                   | 10  | 20                   | 35                   |
|   | 220~525 В                       | 100% I <sub>cu</sub>                                       | 100% I <sub>cu</sub> | 100% I <sub>cu</sub> | 100% I <sub>cu</sub>                                       | 100% I <sub>cu</sub> | 100% I <sub>cu</sub> | 100% I <sub>cu</sub>                                      | 100% I <sub>cu</sub> | 100% I <sub>cu</sub> |
| 660/690 В [kA]  |                                 | 5  | 5                    | 5                    | 10   | 12                   | 12                   | 10  | 20                   | 20                   |
|   |                                 |  |                      |                      |  |                      |                      |   |                      |                      |
| Категория применения  |                                 | A  |                      |                      | A  |                      |                      | A   |                      |                      |
| Обратное подключение (питание/нагрузка)                           |                                 | Возможно   |                      |                      | Возможно   |                      |                      | Возможно  |                      |                      |
| Расцепитель   |                                 | Электронный  |                      |                      | Электронный  |                      |                      | Электронный   |                      |                      |
|   |                                 | ETS  |                      |                      | ETS и ETM  |                      |                      | ETS и ETM   |                      |                      |
| Тепловая защита   | I <sub>o</sub> , I <sub>r</sub> | ETS: I <sub>r</sub> = 0.4~1.0×I <sub>n</sub> (13 настроек) |                      |                      | ETS: I <sub>r</sub> = 0.4~1.0×I <sub>n</sub> (13 настроек) |                      |                      | ETM: I <sub>o</sub> = 0.5~1.0×I <sub>n</sub> (6 настроек) |                      |                      |
|   |                                 | ETS: I <sub>r</sub> = 0.4~1.0×I <sub>n</sub> (13 настроек) |                      |                      | ETM: I <sub>o</sub> = 0.5~1.0×I <sub>n</sub> (6 настроек)  |                      |                      | ETM: I <sub>o</sub> = 0.5~1.0×I <sub>n</sub> (6 настроек) |                      |                      |
|   | tr (6I <sub>r</sub> )           | I <sub>r</sub> = 0.8~1.0×I <sub>o</sub> (5 настроек)       |                      |                      | I <sub>r</sub> = 0.8~1.0×I <sub>o</sub> (5 настроек)       |                      |                      |   |                      |                      |
|   |                                 | ETS: 6 с при 6I <sub>r</sub> (фикс.)                       |                      |                      | ETS: 6 с при 6I <sub>r</sub> (фикс.)                       |                      |                      | ETS: 6 с при 6I <sub>r</sub> (фикс.)                      |                      |                      |
| Мгновенная защита   | I <sub>m</sub>                  | ETS: 12 с при 6I <sub>r</sub> (5 настроек)                 |                      |                      | ETS, ETM: 12 с при 6I <sub>r</sub> (5 настроек)            |                      |                      | ETM: 12 с при 6I <sub>r</sub> (5 настроек)                |                      |                      |
|   |                                 | ETS: 1.5~10×I <sub>r</sub> (9 настроек)                    |                      |                      | ETS, ETM: 1.5~10×I <sub>r</sub> (9 настроек)               |                      |                      | ETS, ETM: 1.5~10×I <sub>r</sub> (9 настроек)              |                      |                      |
| Защита нейтрали   | I <sub>t</sub>                  | 12×I <sub>n</sub>  |                      |                      | 12×I <sub>n</sub>  |                      |                      | 12×I <sub>n</sub>   |                      |                      |
|   | 4P3d                            | Нет защиты   |                      |                      | Нет защиты   |                      |                      | Нет защиты  |                      |                      |
|   | 4P3d+N/2                        | 0.5×I <sub>r</sub>   |                      |                      | 0.5×I <sub>r</sub>   |                      |                      | 0.5×I <sub>r</sub>  |                      |                      |
| Сечение проводника  | 4P4d                            | 1.0×I <sub>r</sub>   |                      |                      | 1.0×I <sub>r</sub>   |                      |                      | 1.0×I <sub>r</sub>  |                      |                      |
|   | Мин.                            | 10mm <sup>2</sup> или 8 AWG (40A)                          |                      |                      | 70mm <sup>2</sup> (160A)                                   |                      |                      | 185mm <sup>2</sup> ×2 / 350 kcmil×2 (630A)                |                      |                      |
| Момент затяжки зажимов  | Макс.                           | 120mm <sup>2</sup> или 250kcmil I(250A)                    |                      |                      | 185mm <sup>2</sup> ×2 / 350 kcmil×2 (630A)                 |                      |                      | 240mm <sup>2</sup> ×2 (800A)                              |                      |                      |
|   |                                 | Болт с внутр. шестигран. (M8): 6 Нм                        |                      |                      | Болт с внутр. шестигран. (M10): 10 Нм                      |                      |                      | Болт с внутр. шестигран. (M10): 10 Нм                     |                      |                      |
| Размеры, мм (Ш×В×Г)   |                                 | 140×160×86   |                      |                      | 186.5×260×110  |                      |                      | 280×320×135   |                      |                      |

※ Значение отключающей способности при 660/690 В указано для справки (не сертифицировано)

# Автоматические выключатели в литом корпусе для распределительных сетей до 1600 А

Susol

## Электрические характеристики







|  |   |                       |
|--|---|-----------------------|
| Тип  |   |                       |
| Типоразмер   |   |                       |
| Число полюсов  |   |                       |
| Номинальный ток                                      | In  | -5~40℃                |
|  |   | 50℃                   |
|  |   | 65℃                   |
| Номинальное напряжение изоляции (В)                  | Ui  |                       |
| Номинальное импульсное выдерживаемое напряжение (кВ) | Uimp  |                       |
| Номинальное рабочее напряжение (В)                   | Ue  | перем. ток 50/60Гц    |
|  |   | пост. ток             |
| Номинальная наибольшая отключающая способность       |   |                       |
| МЭК 60947-2<br>при 50/60Hz<br>(симм.)                | Номинальная предельная<br>отключающая способность, (kA) (Icu) | 220/240В              |
|  |   | 380/415В              |
|  |   | 440/460В              |
|  |   | 480/500В              |
|  |   | 660/690В              |
|  | пост. ток   | 250В 2полюса          |
|  |   | 500В 2полюса          |
|  |   | 750В 3полюса          |
|  | Номинальная рабочая<br>отключающая способность (Ics)          | %Icu                  |
|  | Номинальная наибольшая<br>включающая способность (kA) (Icw)   | перем. ток 50/60Гц 1с |
|  |   | 3с                    |
| Мгновенная защита                                    |   |                       |
| Изоляция   |   |                       |
| Категория  |   |                       |
|  | Механическая (циклов)   |                       |
| (Износостойкость)                                    | Электрическая   | 440В In/2             |
|  |   | In                    |
|  | (циклов)  | 690В In/2             |
|  |   | In                    |
| Степень загрязнения                                  |   |                       |
| Размеры (мм)   |   | 3-полюсный            |
| (Ш×В×Г)  |   | 4-полюсный            |
| Масса (кг)   |   | 3-полюсный            |
|  |   | 4-полюсный            |

| TS1000    |     |      | TS1250        |     |       | TS1600 |  |
|-----------|-----|------|---------------|-----|-------|--------|--|
| TS1000    |     |      | TS1250        |     |       | TS1600 |  |
| 1000      |     |      | 1250          |     |       | 1600   |  |
| 3, 4      |     |      | 3, 4          |     |       | 3, 4   |  |
| 800, 1000 |     |      | 1250          |     |       | 1600   |  |
| 800, 1000 |     |      | 1250          |     |       | 1560   |  |
| 800, 1000 |     |      | 1240          |     |       | 1420   |  |
| 1000      |     |      | 1000          |     |       | 1000   |  |
| 8         |     |      | 8             |     |       | 8      |  |
| 690       |     |      | 690           |     |       | 690    |  |
| -         |     |      | -             |     |       | -      |  |
| N         | H   | L    | N             | H   | N     | H      |  |
| 55        | 75  | 200  | 55            | 75  | 55    | 75     |  |
| 50        | 70  | 150  | 50            | 70  | 50    | 70     |  |
| 50        | 65  | 130  | 50            | 65  | 50    | 65     |  |
| 40        | 50  | 100  | 40            | 50  | 40    | 50     |  |
| 35        | 45  | -    | 35            | 45  | 35    | 45     |  |
| -         | -   | -    | -             | -   | -     | -      |  |
| -         | -   | -    | -             | -   | -     | -      |  |
| -         | -   | -    | -             | -   | -     | -      |  |
| 100%      | 75% | 100% | 100%          | 75% | 100%  | 75%    |  |
| 25        |     | 12   | 25            |     | 25    |        |  |
| -         |     |      | -             |     | -     |        |  |
| 50        |     | 30   | 50            |     | 50    |        |  |
| ○         |     |      | ○             |     | ○     |        |  |
| B         |     | A    | B             |     | B     |        |  |
| 10000     |     | 4000 | 10000         |     | 10000 |        |  |
| 6000      |     | 4000 | 5000          |     | 5000  |        |  |
| 5000      |     | 3000 | 4000          |     | 2000  |        |  |
| 4000      |     | 3000 | 3000          |     | 2000  |        |  |
| 2000      |     | 2000 | 2000          |     | 1000  |        |  |
| 3         |     |      | 3             |     | 3     |        |  |
|           |     |      | 210×327×152.5 |     |       |        |  |
|           |     |      | 280×327×152.5 |     |       |        |  |
|           |     |      | 13            |     |       |        |  |
|           |     |      | 16.8          |     |       |        |  |

# Автоматические выключатели в литом корпусе для распределительных сетей до 1600 А

Susol

## Типы микропроцессорных расцепителей

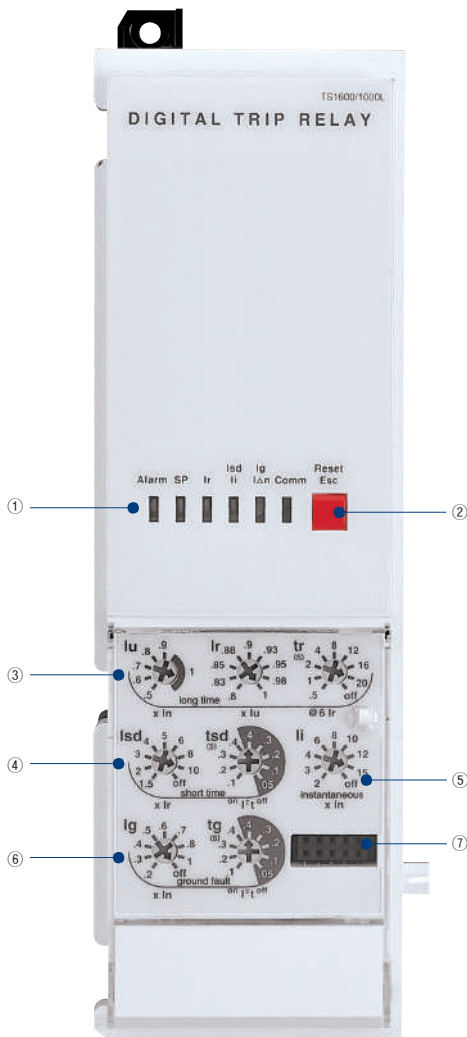
| Тип                                  | N   | A  | P  | S   |
|--------------------------------------|---|--|--|---|
| Внешний вид                          |    |   |    |    |
| Токовая защита                       | <ul style="list-style-type: none"> <li>От перегрузки/ Селективная/ от КЗ/ от замыкания на землю/ тепловая</li> </ul>  | <ul style="list-style-type: none"> <li>От перегрузки/ Селективная/ от КЗ/ от замыкания на землю/ тепловая</li> <li>Логическая селективность</li> </ul>   | <ul style="list-style-type: none"> <li>От перегрузки/ Селективная/ от КЗ/ от замыкания на землю/ тепловая (постоянная)</li> <li>Логическая селективность</li> </ul>  | <ul style="list-style-type: none"> <li>Аналогично типу P</li> </ul>   |
| Другие виды защит                    | -   | <ul style="list-style-type: none"> <li>По дифф. току (опция)</li> </ul>  | <ul style="list-style-type: none"> <li>По дифф. току (опция)</li> <li>От повышенного/пониженного тока</li> <li>От повышенного/пониженного напряжения</li> <li>От небаланса (токов/напряжений)</li> <li>От обратной мощности</li> </ul>                 | <ul style="list-style-type: none"> <li>Аналогично типу P</li> </ul>   |
| Измерение                            | -   | <ul style="list-style-type: none"> <li>Ток (R, S, T, N)</li> </ul>   | <ul style="list-style-type: none"> <li>3 фазн. напряжения/ ток (действ./векторные)</li> <li>Мощность (акт., реакт., полн.), коэфф. мощности (3 фазы)</li> <li>Электроэнергия (потребленная/отпущенная)</li> <li>Частота, отклонение частоты</li> </ul> | <ul style="list-style-type: none"> <li>3 фазн. напряжения/ ток (действ./векторные)</li> <li>Мощность (акт., реакт., полн.), коэфф. мощности (3 фазы)</li> <li>Электроэнергия (потребленная/отпущенная)</li> <li>Частота, отклонение частоты</li> <li>Гармоники напряжения/тока (1~63)</li> <li>3 Phase Waveforms</li> <li>Суммарный коэфф. гармоник, коэфф. искажения синусоидальности, коэфф. K</li> </ul> |
| Точная настройка                     | -   | -  | <ul style="list-style-type: none"> <li>Точная настройка защиты с длительной/короткой задержкой срабатывания/мгновенной/от замыкания на землю</li> </ul>  | <ul style="list-style-type: none"> <li>Аналогично типу P</li> </ul>   |
| Сигнализация перегрузки              | -   | -  | <ul style="list-style-type: none"> <li>Реле защиты от перегрузки : дискр. выход аварийной сигнализации (Данная функция несовместима с защитой от замыкания на землю)</li> </ul>  | <ul style="list-style-type: none"> <li>Аналогично типу P</li> </ul>   |
| Дискретные выходы                    | -   | <ul style="list-style-type: none"> <li>3 дискретных выхода</li> <li>Сигнализация срабатывания защиты от перегрузки/ селективной/ от КЗ/ от замыкания на землю/ тепловой защиты</li> </ul>  | <ul style="list-style-type: none"> <li>3 программируемых дискретных выхода</li> <li>Срабатывание автоматического выключателя, авария, общая авария</li> </ul>  | <ul style="list-style-type: none"> <li>Аналогично типу P</li> </ul>   |
| Настройки защиты IDMTL               | -   | -  | <ul style="list-style-type: none"> <li>Соответствует МЭК60255-3 SIT, VIT, EIT, DT</li> </ul>   | <ul style="list-style-type: none"> <li>Аналогично типу P</li> </ul>   |
| Протокол передачи данных             | -   | <ul style="list-style-type: none"> <li>Modbus/RS-485</li> <li>Profibus-DP</li> </ul>   | <ul style="list-style-type: none"> <li>Modbus / RS-485</li> <li>Profibus-DP</li> </ul>   | <ul style="list-style-type: none"> <li>Modbus / RS-485</li> <li>Profibus-DP</li> </ul>  |
| Электропитание                       | <ul style="list-style-type: none"> <li>Питание от защищаемой сети - При протекании хотя бы в одной из фаз тока не менее 25 % от номинального</li> </ul>   | <ul style="list-style-type: none"> <li>Питание от защищаемой сети - При протекании хотя бы в одной из фаз тока не менее 25 % от номинального</li> <li>Для обеспечения обмена данными требуется внешний источник питания</li> <li>100~250 В перем. или пост. тока</li> <li>24~ 60 В пост. тока</li> </ul> | <ul style="list-style-type: none"> <li>100~250 В перем. или пост. тока</li> <li>24~60 В пост. тока</li> </ul>  | <ul style="list-style-type: none"> <li>100~250 В перем. или пост. тока</li> </ul>   |
|                                      |   |  | <p>Основные функции защиты (от перегрузки, селективная, от КЗ, от замыкания на землю) работают и при отсутствии питания цепи управления</p>  |   |
| Таймер RTC                           | <ul style="list-style-type: none"> <li>Есть</li> </ul>  | <ul style="list-style-type: none"> <li>Есть</li> </ul>   | <ul style="list-style-type: none"> <li>Есть</li> </ul>   | <ul style="list-style-type: none"> <li>Есть</li> </ul>  |
| Светодиодные индикаторы срабатывания | <ul style="list-style-type: none"> <li>Защиты с длительной задержкой срабатывания</li> <li>Защиты с короткой задержкой срабатывания/мгновенной</li> <li>Защиты от замыкания на землю</li> </ul> | <ul style="list-style-type: none"> <li>Аналогично типу N</li> </ul>  | <ul style="list-style-type: none"> <li>Аналогично типу N</li> </ul>  | <ul style="list-style-type: none"> <li>Аналогично типу N</li> </ul>   |
| Регистрация аварийных состояний      | -   | <ul style="list-style-type: none"> <li>10 записей (Внешний источник питания не требуется) (Авария/Ток/Дата и время)</li> </ul>   | <ul style="list-style-type: none"> <li>256 записей (Авария/Ток/Дата и время)</li> </ul>  | <ul style="list-style-type: none"> <li>256 записей</li> <li>Форма тока при последнем срабатывании (в 3 фазах)</li> </ul>  |
| Регистрация событий                  | -   | -  | <ul style="list-style-type: none"> <li>256 записей (Содержание, состояние, дата)</li> </ul>  | <ul style="list-style-type: none"> <li>Аналогично типу P</li> </ul>   |
| Кнопки управления                    | <ul style="list-style-type: none"> <li>Сброс</li> </ul>   | <ul style="list-style-type: none"> <li>Сброс, меню вверх, вниз, вправо, влево, ввод</li> </ul>   | <ul style="list-style-type: none"> <li>Аналогично типу A</li> </ul>  | <ul style="list-style-type: none"> <li>Аналогично типу A</li> </ul>   |

# Автоматические выключатели в литом корпусе для распределительных сетей до 1600 А

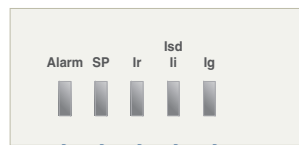
Susol

## Тип N: базовый

- Оптимизированные функции защиты
- Расцепители OCR и OCGR функционируют согласно МЭК60947-2
- Защита от перегрузки:
  - с длительной задержкой срабатывания
  - тепловая
- Защита от короткого замыкания
  - с короткой задержкой срабатывания / мгновенная
  - дополнительная функция I<sub>Δt</sub> ВКЛ/ОТКЛ (для защиты с короткой задержкой срабатывания)
- Защита от замыкания на землю
  - I<sub>Δt</sub> ВКЛ/ОТКЛ (дополнительная функция)
- Питание от защищаемой сети



① Светодиодные индикаторы: сигнализация срабатывания защиты и состояния перегрузки



- Ig : срабатывание защиты от замыкания на землю
- Isd/Ii : срабатывание защиты с короткой задержкой срабатывания или мгновенной защиты
- Ir : срабатывание защиты с длительной задержкой срабатывания
- SP : срабатывание самозащиты и проверка батарей
- Alarm : перегрузка (непрерывное свечение при нагрузке 90 %, мигание - при нагрузке 105 % от номинального значения)

② Кнопка Reset Esc: Возврат в исходное состояние после срабатывания или проверка батарей

③ lu, lr: настройка значений уставок тока для защиты с длительной задержкой срабатывания, tr: настройка длительной задержки срабатывания

④ Isd: настройка значений уставки тока для защиты с короткой задержкой срабатывания, tsd: Настройка короткой задержки срабатывания

⑤ Ii: настройка значения уставки тока мгновенного срабатывания

⑥ Ig: Настройка значения уставки тока замыкания на землю, tg: настройка задержки срабатывания защиты от замыкания на землю

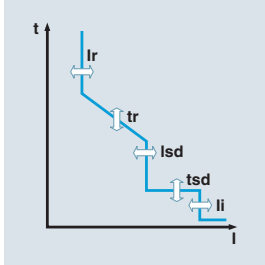
⑦ Разъем для тестирования: для подключения тестера OCR к микропроцессорному расцепителю



# Автоматические выключатели в литом корпусе для распределительных сетей до 1600 А

Susol

## Защита



| Защита с длительной задержкой срабатывания                                    |                             |                              |      |      |      |     |      |      |      |      |  |
|---|-----------------------------|------------------------------|------|------|------|-----|------|------|------|------|--|
| Уставка тока, А   | $I_r = I_n \times \dots$    | 0.5                          | 0.6  | 0.7  | 0.8  | 0.9 | 1.0  |      |      |      |  |
|   | $I_r = I_u \times \dots$    | 0.8                          | 0.83 | 0.85 | 0.88 | 0.9 | 0.93 | 0.95 | 0.98 | 1.0  |  |
| Задержка срабатывания, с  | $t_r @ (1.5 \times I_r)$    | 12.5                         | 25   | 50   | 100  | 200 | 300  | 400  | 500  | Откл |  |
| Точность: до $\pm 15\%$   | $t_r @ (6.0 \times I_r)$    | 0.5                          | 1    | 2    | 4    | 8   | 12   | 16   | 20   | Откл |  |
| 100 мс  | $t_r @ (7.2 \times I_r)$    | 0.34                         | 0.69 | 1.38 | 2.7  | 5.5 | 8.3  | 11   | 13.8 | Откл |  |
| Защита с короткой задержкой срабатывания                                      |                             |                              |      |      |      |     |      |      |      |      |  |
| Уставка тока, А   | $I_{sd} = I_r \times \dots$ | 1.5                          | 2    | 3    | 4    | 5   | 6    | 8    | 10   | Откл |  |
| Точность: $\pm 10\%$  |                             |                              |      |      |      |     |      |      |      |      |  |
| Задержка срабатывания, с<br>@ $10 \times I_r$                                 | $I^2 t$ Откл                | $I^2 t$ Откл                 | 0.05 | 0.1  | 0.2  | 0.3 | 0.4  |      |      |      |  |
|   |                             | $I^2 t$ ВКЛ.                 | 0.1  | 0.2  | 0.3  | 0.4 |      |      |      |      |  |
|   | $(I^2 t$ Откл)              | Мин. время срабатывания, мс  | 20   | 80   | 160  | 260 | 360  |      |      |      |  |
|   |                             | Макс. время срабатывания, мс | 80   | 140  | 240  | 340 | 440  |      |      |      |  |
| Мгновенная защита   |                             |                              |      |      |      |     |      |      |      |      |  |
| Уставка тока, А   | $I_i = I_n \times \dots$    | 2                            | 3    | 4    | 6    | 8   | 10   | 12   | 15   | Откл |  |
| Время срабатывания  |                             | Менее 50 мс                  |      |      |      |     |      |      |      |      |  |
| Защита от замыкания на землю  |                             |                              |      |      |      |     |      |      |      |      |  |
| Порог срабатывания, А   |                             |                              |      |      |      |     |      |      |      |      |  |
| Точность: $\pm 10\%$ ( $I_g > 0.4 I_n$ )<br>$\pm 20\%$ ( $I_g \leq 0.4 I_n$ ) | $I_g = I_n \times \dots$    | 0.2                          | 0.3  | 0.4  | 0.5  | 0.6 | 0.7  | 0.8  | 1.0  | Откл |  |
|   |                             |                              |      |      |      |     |      |      |      |      |  |
|   | $t_g$                       | $I^2 t$ Откл                 | 0.05 | 0.1  | 0.2  | 0.3 | 0.4  |      |      |      |  |
|   |                             | $I^2 t$ ВКЛ.                 | 0.1  | 0.2  | 0.3  | 0.4 |      |      |      |      |  |
| Задержка срабатывания, с<br>@ $1 \times I_n$                                  | $(I^2 t$ Откл)              | Мин. время срабатывания, мс  | 20   | 80   | 160  | 260 | 360  |      |      |      |  |
|   |                             | Макс. время срабатывания, мс | 80   | 140  | 240  | 340 | 440  |      |      |      |  |

## Тип NV (только для корабельных электроустановок)

### Защита

| Защита с длительной задержкой срабатывания    |                             |                             |      |      |      |      |      |      |      |      |  |
|---|-----------------------------|-----------------------------|------|------|------|------|------|------|------|------|--|
| Уставка тока, А                               | $I_r = I_n \times \dots$    | 0.8                         | 0.9  | 1.0  | 1.05 | 1.1  | 1.15 | 1.2  | 1.25 | Откл |  |
| Задержка срабатывания, с                      | $t_r @ (1.2 \times I_r)$    | 10                          | 15   | 20   | 25   | 30   | 40   | 50   | 60   | 100  |  |
| Точность: до $\pm 15\%$                       | $t_r @ (3 \times I_r)$      | 0.99                        | 1.49 | 1.99 | 2.48 | 2.98 | 3.97 | 4.97 | 5.96 | 9.93 |  |
| 100 мс  | $t_r @ (6 \times I_r)$      | 0.24                        | 0.36 | 0.48 | 0.59 | 0.71 | 0.95 | 1.19 | 1.43 | 2.38 |  |
| Защита с короткой задержкой срабатывания      |                             |                             |      |      |      |      |      |      |      |      |  |
| Уставка тока, А                               | $I_{sd} = I_n \times \dots$ | 2                           | 2.5  | 2.7  | 3    | 3.5  | 4    | 4.5  | 5    | Откл |  |
| Ассигнатура: $\pm 10\%$                       |                             |                             |      |      |      |      |      |      |      |      |  |
| Задержка срабатывания, с<br>@ $10 \times I_r$ | $t_{sd}$                    | $I^2 t$ Откл                | 0.05 | 0.1  | 0.2  | 0.3  | 0.4  |      |      |      |  |
|   |                             | $I^2 t$ ВКЛ.                | 0.1  | 0.2  | 0.3  | 0.4  |      |      |      |      |  |
|   | $(I^2 t$ Откл)              | Мин. время срабатывания, мс | 20   | 80   | 160  | 260  | 360  |      |      |      |  |
|   |                             | Max. Trip срабатывания, мс  | 80   | 140  | 240  | 340  | 440  |      |      |      |  |
| Мгновенная защита                             |                             |                             |      |      |      |      |      |      |      |      |  |
| Уставка тока, А                               | $I_i = I_n \times \dots$    | 2                           | 4    | 6    | 8    | 10   | 12   | 14   | 16   | Откл |  |
| Время срабатывания расцепителя                |                             | 50 ( $\pm 10$ мс)           |      |      |      |      |      |      |      |      |  |

#### ■ Точная настройка номинального тока [ $I_n$ ]

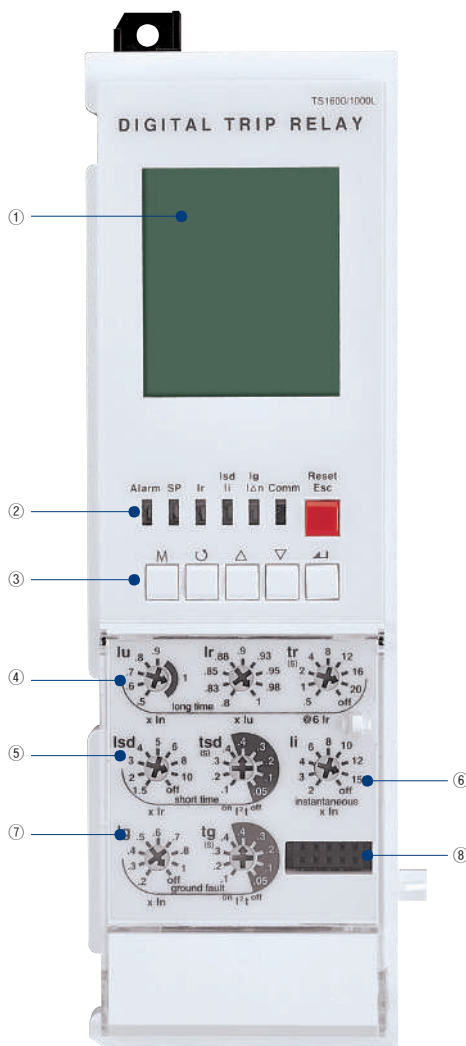
- $I_n = I_{ct} \times [0.4 \sim 1.0]$
- Диапазон настройки: 40~100 %  $I_{ct}$  (с шагом 0.5%)

# Автоматические выключатели в литом корпусе для распределительных сетей до 1600 А

Susol

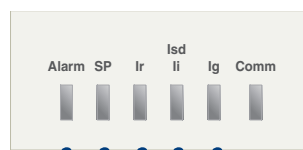
## Тип А: с измерением тока

- Защита от перегрузки:
  - с длительной задержкой срабатывания
  - тепловая
- Защита от короткого замыкания
  - с короткой задержкой срабатывания / мгновенная
  - дополнительная функция I<sup>2</sup>t ВКЛ./ОТКЛ. (для защиты с короткой задержкой срабатывания)
- Защита от замыкания на землю
  - I<sup>2</sup>t ВКЛ./ОТКЛ. (дополнительная функция)
- Координация защиты с использованием логической селективности
- Высокпроизводительный встроенный микропроцессор
  - Точное измерение параметров с точностью 1.0 %
- Регистрация защитных отключений:
  - запись информации о 10 защитных отключениях: тип неисправности, фаза, значение тока и время.
- Функция задания параметров (SBO)
  - Обеспечивает высокую надежность изменения уставки и контроля значения параметров
- Три дискретных выхода (DO)
  - Для стационарных выключателей
- Интерфейсы обмена данными
  - Modbus/RS485
  - Profibus-DP



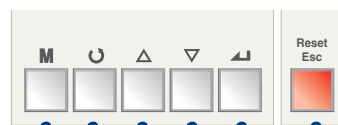
① Жидкокристаллический дисплей: отображение результатов измерений и другой информации

② Светодиодные индикаторы: сигнализация срабатывания защиты и состояния перегрузки



- Ig : индикация замыкания на землю
- Isd/Ii : срабатывание мгновенной защиты или защиты с короткой задержкой
- Ir : индикация длительной задержки срабатывания
- SP : индикация срабатывания самозащиты и проверки батареи
- Alarm: индикация перегрузки (непрерывное свечение при нагрузке 90 %, мигание - при нагрузке 105 % от номинального значения)

③ Кнопки: для перемещения по меню и возврата в исходное состояние



- Reset/ESC: возврат в исходное состояние после срабатывания и выход из меню
- ВВОД: вход в подменю или ввод значения
- Вверх и Вниз: перемещение курсора вверх/вниз или увеличение/уменьшение значения
- ВПРАВО и ВЛЕВО: перемещение курсора вправо и влево (по кругу)
- M: Выбор меню: «Настройки» ↔ «Измерения»

④ Iu, Ir: настройка значений уставок тока для защиты с длительной задержкой срабатывания, tr: настройка длительной задержки срабатывания

⑤ Isd: настройка значений уставки тока для защиты с короткой задержкой срабатывания, tsd: Настройка короткой задержки срабатывания

⑥ Ii: настройка значения уставки тока мгновенного срабатывания

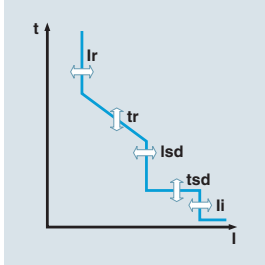
⑦ Ig: Настройка значения уставки тока замыкания на землю, tg: настройка задержки срабатывания защиты от замыкания на землю

⑧ Разъем для тестирования: для подключения тестера OCR к микропроцессорному распределителю

# Автоматические выключатели в литом корпусе для распределительных сетей до 1600 А

Susol

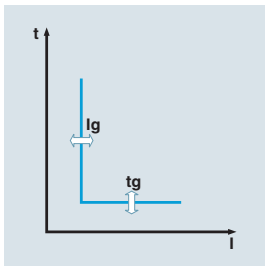
## Защита



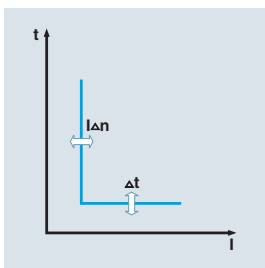
| Защита с длительной задержкой срабатывания |                          |      |      |      |      |     |      |      |      |      |
|--|--------------------------|------|------|------|------|-----|------|------|------|------|
| Уставка тока, А                            | $I_u = I_n \times \dots$ | 0.5  | 0.6  | 0.7  | 0.8  | 0.9 | 1.0  |      |      |      |
|  | $I_r = I_u \times \dots$ | 0.8  | 0.83 | 0.85 | 0.88 | 0.9 | 0.93 | 0.95 | 0.98 | 1.0  |
| Задержка срабатывания, с                   | $t_r @ (1.5 \times I_r)$ | 12.5 | 25   | 50   | 100  | 200 | 300  | 400  | 500  | Откл |
| Точность: до $\pm 15\%$                    | $t_r @ (6.0 \times I_r)$ | 0.5  | 1    | 2    | 4    | 8   | 12   | 16   | 20   | Откл |
| 100 мс                                     | $t_r @ (7.2 \times I_r)$ | 0.34 | 0.69 | 1.38 | 2.7  | 5.5 | 8.3  | 11   | 13.8 | Откл |

| Защита с короткой задержкой срабатывания      |                             |                              |     |     |     |     |     |   |    |      |  |
|---|-----------------------------|------------------------------|-----|-----|-----|-----|-----|---|----|------|--|
| Уставка тока, А                               | $I_{sd} = I_r \times \dots$ | 1.5                          | 2   | 3   | 4   | 5   | 6   | 8 | 10 | Откл |  |
| Точность: $\pm 10\%$                          |                             |                              |     |     |     |     |     |   |    |      |  |
| Задержка срабатывания, с<br>@ $10 \times I_r$ | $I^2 t$ Откл.               | 0.05                         | 0.1 | 0.2 | 0.3 | 0.4 |     |   |    |      |  |
|   |                             | $I^2 t$ ВКЛ.                 | 0.1 | 0.2 | 0.3 | 0.4 |     |   |    |      |  |
|   | $I^2 t$ Откл.               | Мин. время срабатывания, мс  | 20  | 80  | 160 | 260 | 360 |   |    |      |  |
|   |                             | Макс. время срабатывания, мс | 80  | 140 | 240 | 340 | 440 |   |    |      |  |

| Мгновенная защита  |                          |             |   |   |   |   |    |    |    |      |
|--------------------|--------------------------|-------------|---|---|---|---|----|----|----|------|
| Уставка тока, А    | $I_l = I_n \times \dots$ | 2           | 3 | 4 | 6 | 8 | 10 | 12 | 15 | Откл |
| Время срабатывания |                          | Менее 50 мс |   |   |   |   |    |    |    |      |



| Защита от замыкания на землю  |                          |                              |     |     |     |     |     |     |     |      |  |
|---|--------------------------|------------------------------|-----|-----|-----|-----|-----|-----|-----|------|--|
| Порог срабатывания, А   |                          |                              |     |     |     |     |     |     |     |      |  |
| Точность: $\pm 10\%$ ( $I_g > 0.4 I_n$ )<br>$\pm 20\%$ ( $I_g \leq 0.4 I_n$ ) | $I_g = I_n \times \dots$ | 0.2                          | 0.3 | 0.4 | 0.5 | 0.6 | 0.7 | 0.8 | 1.0 | Откл |  |
|   | $I^2 t$ Откл.            | 0.05                         | 0.1 | 0.2 | 0.3 | 0.4 |     |     |     |      |  |
|   |                          | $I^2 t$ ВКЛ.                 | 0.1 | 0.2 | 0.3 | 0.4 |     |     |     |      |  |
| Задержка срабатывания, с<br>@ $1 \times I_n$                                  | $I^2 t$ Откл.            | Мин. время срабатывания, мс  | 20  | 80  | 160 | 260 | 360 |     |     |      |  |
|   |                          | Макс. время срабатывания, мс | 80  | 140 | 240 | 340 | 440 |     |     |      |  |



| Защита по дифф. току (доп. функция) |                |                      |     |     |     |     |     |    |    |      |  |
|-------------------------------------|----------------|----------------------|-----|-----|-----|-----|-----|----|----|------|--|
| Уставка тока, А                     | $I_{\Delta n}$ | 0.5                  | 1   | 2   | 3   | 5   | 10  | 20 | 30 | Откл |  |
| Задержка срабатывания, мс           |                |                      |     |     |     |     |     |    |    |      |  |
| Точность: $\pm 15\%$                | $\Delta t$     | Аварийный сигнал, мс | 140 | 230 | 350 | 800 | 950 |    |    |      |  |
|                                     |                | Срабатывание, мс     | 140 | 230 | 350 | 800 |     |    |    |      |  |

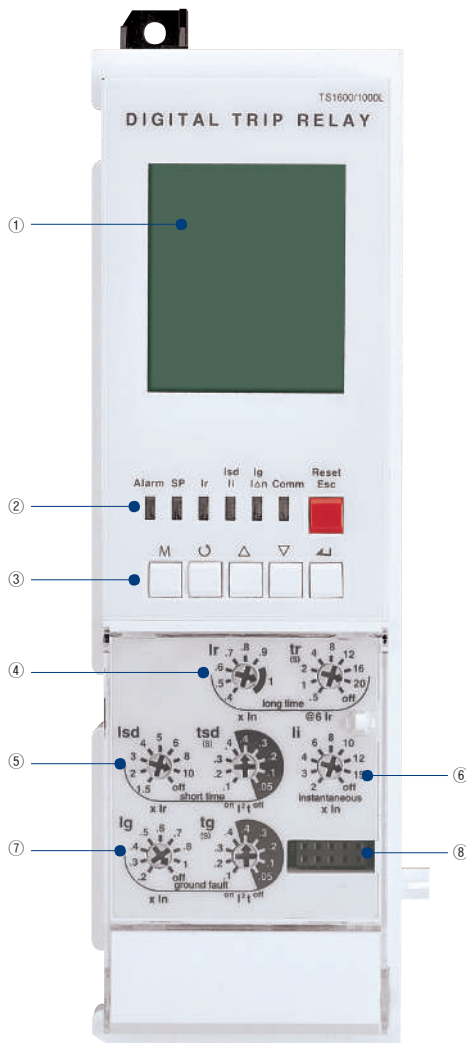
Примечание. Функция защиты по дифференциальному току реализована в автоматических выключателях с логической селективностью или внешним трансформатором тока.

# Автоматические выключатели в литом корпусе для распределительных сетей до 1600 А

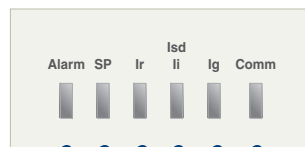
Susol

## Тип P: с измерением мощности

- Защита от перегрузки:
  - с длительной задержкой срабатывания
  - тепловая
- Защита от короткого замыкания
  - с короткой задержкой срабатывания / мгновенная
  - дополнительная функция I<sup>2</sup>t ВКЛ./ОТКЛ. (для защиты с короткой задержкой срабатывания)
- Защита от замыкания на землю
  - I<sup>2</sup>t ВКЛ./ОТКЛ. (дополнительная функция)
- Защита от повышенного/пониженного напряжения, повышенной/пониженной частоты, небаланса токов и напряжений, обратной мощности
- Координация аппаратов защиты с использованием логической селективности
- Точная настройка с помощью поворотных задатчиков и кнопок
- Задание IDMTL (характеристики SIT, VIT, EIT, DT)
  - Настройка по умолчанию: "None" - характеристика срабатывания теплового расцепителя
- Функции измерения и отображения информации:
  - Точное измерение 3-фазных токов, напряжений, мощности, энергии, фазового угла, частоты, коэффициента мощности, тока и мощности нагрузки
  - Графический ЖК дисплей 128 x 128 пикселей
  - Отображение векторной диаграммы тока и напряжения, а также формы сигнала
- Регистрация защитных отключений:
  - запись информации о 256 защитных отключениях: тип неисправности, неисправная фаза, значение параметра и время возникновения неисправности
- Регистрация событий:
  - устройство, связанное с изменением уставки, изменение режима работы и состояния (до 256 записей)
- Функция задания параметров (SBO)
  - Обеспечивает высокую надежность изменения уставки и контроля значения параметров
- Три дискретных выхода (DO)
  - могут быть запрограммированы для сигнализации, управления срабатыванием защиты и коммутации общего дискретного выхода
- Интерфейсы обмена данными
  - Modbus/RS485
  - Profibus-DP

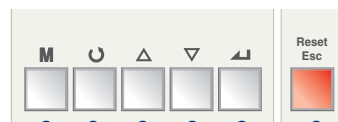


- ① Графический жидкокристаллический дисплей: отображение результатов измерений и другой информации
- ② Светодиодные индикаторы: сигнализация срабатывания защиты и состояния перегрузки



- Comm: состояние линии связи (мигает во время обмена данными)
- Ig : индикация замыкания на землю
- I<sup>2</sup>t/Ii: срабатывание мгновенной защиты или защиты с короткой задержкой
- Ir : индикация длительной задержки срабатывания
- SP : индикация срабатывания самозащиты и проверки батареи
- Alarm: индикация перегрузки (непрерывное свечение при нагрузке 90 %, мигание - при нагрузке 105 % от номинального значения)

- ③ Кнопки: для перемещения по меню и возврата в исходное состояние



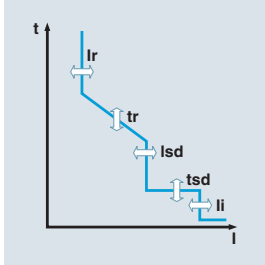
- Reset/ESC: возврат в исходное состояние после срабатывания и выход из меню
- ВВОД: вход в подменю или ввод значения
- Вверх и Вниз: перемещение курсора вверх/вниз или увеличение/уменьшение значения
- ВПРАВО и ВЛЕВО: перемещение курсора вправо и влево (по кругу)
- M: Выбор меню: «Настройки» ↔ «Измерения»

- ④ Ir: настройка значений уставок тока для защиты с длительной задержкой срабатывания, tr: настройка длительной задержки срабатывания
- ⑤ I<sup>2</sup>t/Ii: настройка значений уставки тока для защиты с короткой задержкой срабатывания, tsd: Настройка короткой задержки срабатывания
- ⑥ Ii: настройка значения уставки тока мгновенного срабатывания
- ⑦ Ig: Настройка значения уставки тока замыкания на землю, tg: настройка задержки срабатывания защиты от замыкания на землю
- ⑧ Разъем для тестирования: для подключения тестера OCR к микропроцессорному расцепителю

# Автоматические выключатели в литом корпусе для распределительных сетей до 1600 А

Susol

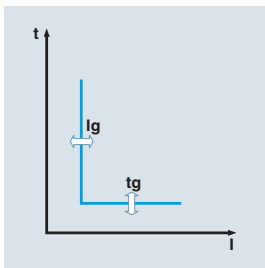
## Защита



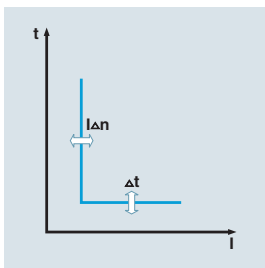
| Защита с длительной задержкой срабатывания |                          |      |      |      |     |     |     |     |      |      |
|--|--------------------------|------|------|------|-----|-----|-----|-----|------|------|
| Уставка тока, А                            | $I_r = I_n \times \dots$ | 0.4  | 0.5  | 0.6  | 0.7 | 0.8 | 0.9 | 1.0 |      |      |
| Задержка срабатывания, с                   | $t_r @ (1.5 \times I_r)$ | 12.5 | 25   | 50   | 100 | 200 | 300 | 400 | 500  | Откл |
| Точность: до $\pm 15\%$                    | $t_r @ (6.0 \times I_r)$ | 0.5  | 1    | 2    | 4   | 8   | 12  | 16  | 20   | Откл |
| 100 мс                                     | $t_r @ (7.2 \times I_r)$ | 0.34 | 0.69 | 1.38 | 2.7 | 5.5 | 8.3 | 11  | 13.8 | Откл |

| Защита с короткой задержкой срабатывания      |                             |                              |      |     |     |     |     |   |    |      |
|---|-----------------------------|------------------------------|------|-----|-----|-----|-----|---|----|------|
| Уставка тока, А                               | $I_{sd} = I_r \times \dots$ | 1.5                          | 2    | 3   | 4   | 5   | 6   | 8 | 10 | Откл |
| Точность: $\pm 10\%$                          |                             |                              |      |     |     |     |     |   |    |      |
| Задержка срабатывания, с<br>@ $10 \times I_r$ | tsd                         | $I^2 t$ Откл.                | 0.05 | 0.1 | 0.2 | 0.3 | 0.4 |   |    |      |
|   |                             | $I^2 t$ ВКЛ.                 |      | 0.1 | 0.2 | 0.3 | 0.4 |   |    |      |
|   | (I <sup>2</sup> t Откл.)    | Мин. время срабатывания, мс  | 20   | 80  | 160 | 260 | 360 |   |    |      |
|   |                             | Макс. время срабатывания, мс | 80   | 140 | 240 | 340 | 440 |   |    |      |

| Мгновенная защита  |                          |             |   |   |   |   |    |    |    |      |
|--------------------|--------------------------|-------------|---|---|---|---|----|----|----|------|
| Уставка тока, А    | $I_i = I_n \times \dots$ | 2           | 3 | 4 | 6 | 8 | 10 | 12 | 15 | Откл |
| Время срабатывания |                          | Менее 50 мс |   |   |   |   |    |    |    |      |



| Защита от замыкания на землю  |                          |                              |      |     |     |     |     |     |     |      |
|---|--------------------------|------------------------------|------|-----|-----|-----|-----|-----|-----|------|
| Порог срабатывания, А   |                          |                              |      |     |     |     |     |     |     |      |
| Точность: $\pm 10\%$ ( $I_g > 0.4 I_n$ )<br>$\pm 20\%$ ( $I_g \leq 0.4 I_n$ ) | $I_g = I_n \times \dots$ | 0.2                          | 0.3  | 0.4 | 0.5 | 0.6 | 0.7 | 0.8 | 1.0 | Откл |
| Задержка срабатывания, с<br>@ $1 \times I_n$                                  | tg                       | $I^2 t$ Откл.                | 0.05 | 0.1 | 0.2 | 0.3 | 0.4 |     |     |      |
|   |                          | $I^2 t$ ВКЛ.                 |      | 0.1 | 0.2 | 0.3 | 0.4 |     |     |      |
|   | (I <sup>2</sup> t Откл.) | Мин. время срабатывания, мс  | 20   | 80  | 160 | 260 | 360 |     |     |      |
|   |                          | Макс. время срабатывания, мс | 80   | 140 | 240 | 340 | 440 |     |     |      |



| Защита по дифф. току (доп. функция) |                |                      |     |     |     |     |     |    |    |      |
|-------------------------------------|----------------|----------------------|-----|-----|-----|-----|-----|----|----|------|
| Уставка тока, А                     | $I_{\Delta n}$ | 0.5                  | 1   | 2   | 3   | 5   | 10  | 20 | 30 | Откл |
| Задержка срабатывания, мс           |                |                      |     |     |     |     |     |    |    |      |
| Точность: $\pm 15\%$                | $\Delta t$     | Аварийный сигнал, мс | 140 | 230 | 350 | 800 | 950 |    |    |      |
|                                     |                | Срабатывание, мс     | 140 | 230 | 350 | 800 |     |    |    |      |

Примечание. Функция защиты по дифференциальному реализована в автоматических выключателях с логической селективностью или внешним трансформатором тока.

| Сигнализация перегрузки  |                          |     |      |     |      |     |      |     |      |      |
|--------------------------|--------------------------|-----|------|-----|------|-----|------|-----|------|------|
| Уставка тока, А          | $I_p = I_r \times \dots$ | 0.6 | 0.65 | 0.7 | 0.75 | 0.8 | 0.85 | 0.9 | 0.95 | 1    |
| Задержка срабатывания, с | $t_p @ (1.2 \times I_p)$ | 1   | 5    | 10  | 15   | 20  | 25   | 30  | 35   | Откл |
| Точность: $\pm 15\%$     |                          |     |      |     |      |     |      |     |      |      |

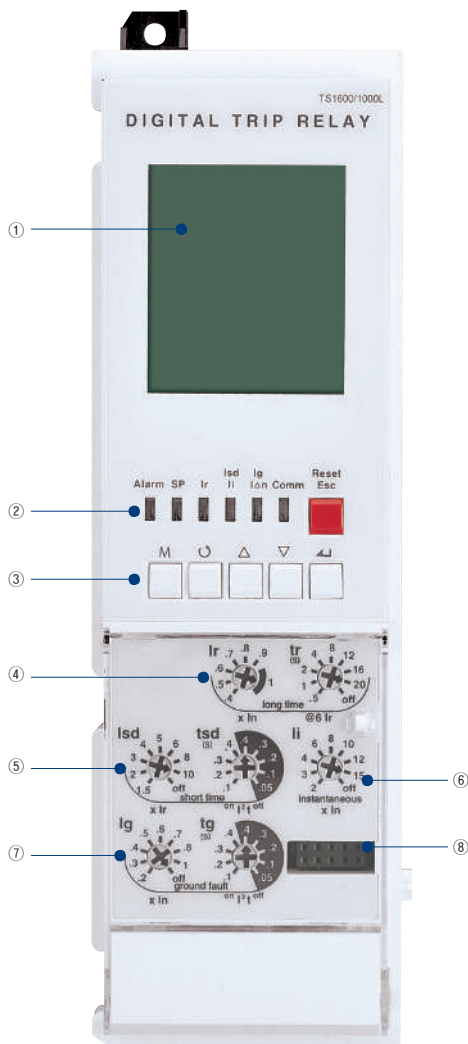
| Другие функции защиты                   | Порог срабатывания                         |       |                        | Задержка срабатывания, с |      |            |
|---|--|-------|------------------------|--------------------------|------|------------|
|   | Диапазон настройки                         | Шаг   | Точность настройки     | Диапазон                 | Шаг  | Точность   |
| От пониженного напряжения               | Уставка пониженного напряжения прил. 80 В  | 1 В   | $\pm 5\%$              | 1.2 ~ 40 с               |      |            |
| От повышенного напряжения               | Уставка повышенного напряжения прил. 980 В | 1 В   | $\pm 5\%$              |                          |      |            |
| От небаланса напряжений                 | 6% ~ 99%                                   | 1%    | $\pm 2.5\%$ (или *10%) |                          |      |            |
| От режима потребления активной мощности | 10 ~ 500 кВт                               | 1 кВт | $\pm 10\%$             | 0.2 ~ 40 с               | 0.1с | $\pm 0.1с$ |
| От повышенного мощности                 | 500~5000 кВт                               | 1 кВт | $\pm 10\%$             |                          |      |            |
| От небаланса токов                      | 6% ~ 99%                                   | 1%    | $\pm 2.5\%$ (или *10%) |                          |      |            |
| От повышенной частоты                   | 60 Гц<br>Порог срабатывания прил. 65 Гц    | 1 Гц  | $\pm 0.1$ Гц           | 1.2 ~ 40 с               |      |            |
| От пониженной частоты                   | 50 Гц<br>Порог срабатывания прил. 55 Гц    | 1 Гц  | $\pm 0.1$ Гц           |                          |      |            |
| От повышенной частоты                   | 60 Гц<br>Порог срабатывания прил. 55 Гц    | 1 Гц  | $\pm 0.1$ Гц           |                          |      |            |
| От пониженной частоты                   | 50 Гц<br>Порог срабатывания прил. 45 Гц    | 1 Гц  | $\pm 0.1$ Гц           |                          |      |            |

# Автоматические выключатели в литом корпусе для распределительных сетей до 1600 А

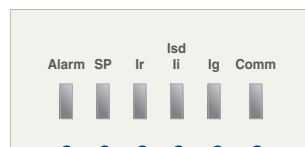
Susol

## Тип S: с максимальным количеством измерений параметров

- Защита от перегрузки:
  - с длительной задержкой срабатывания
  - тепловая
- Защита от короткого замыкания
  - с короткой задержкой срабатывания / мгновенная
  - дополнительная функция I<sub>т</sub> ВКЛ./ОТКЛ. (для защиты с короткой задержкой срабатывания)
- Защита от замыкания на землю
  - I<sub>г</sub> ВКЛ./ОТКЛ. (дополнительная функция)
- Защита от повышенного/пониженного напряжения, повышенной/пониженной частоты, небаланса токов и напряжений, обратной мощности
- Координация аппаратов защиты с использованием логической селективности
- Точная настройка с помощью поворотных задатчиков и кнопок
- Задание IDMTL (характеристики SIT, VIT, EIT, DT)
  - Настройка по умолчанию : "None" - характеристика срабатывания теплового расцепителя
- Функции измерения и отображения информации:
  - Точное измерение 3-фазных токов, напряжений, мощности, энергии, фазового угла, частоты, коэффициента мощности, тока и мощности нагрузки
  - Графический ЖК дисплей 128 x 128 пикселей
  - Отображение векторной диаграммы тока и напряжения, а также формы сигнала
- Регистрация защитных отключений:
  - запись информации о 256 защитных отключениях: тип неисправности, неисправная фаза, значение параметра и время возникновения неисправности
  - Регистрации формы сигналов токов и напряжений при последнем защитном отключении
- Регистрация событий:
  - устройство, связанное с изменением уставки, изменение режима работы и состояния (до 256 записей)
- Функция задания параметров (SBO)
  - Обеспечивает высокую надежность изменения уставки и контроля значения параметров
- Анализ качества электроэнергии
  - Измерения гармоник с 1-й по 63-ю
  - измерение суммарного коэффициента гармоник, коэффициента искажения синусоидальности, коэффициента гармоник тока высшего порядка (K)
  - Регистрация формы сигнала напряжения и тока
- Три дискретных выхода (DO)
  - могут быть запрограммированы для сигнализации, управления срабатыванием защиты и коммутации общего дискретного выхода
- Интерфейсы обмена данными
  - Modbus/RS485
  - Profibus-DP



- ① Графический жидкокристаллический дисплей: отображение результатов измерений и другой информации
- ② Светодиодные индикаторы: сигнализация срабатывания защиты и состояния перегрузки



- Comm: состояние линии связи (мигает во время обмена данными)
- Ig : индикация замыкания на землю
- Itd/Ii: срабатывание мгновенной защиты или защиты с короткой задержкой
- Ir : индикация длительной задержки срабатывания
- SP : срабатывание самозащиты и проверка батарей
- Alarm: индикация перегрузки (непрерывное свечение при нагрузке 90 %, мигание - при нагрузке 105 % от номинального значения)

- ③ Кнопки: для перемещения по меню и возврата в исходное состояние



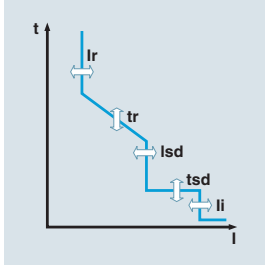
- Reset/ESC: возврат в исходное состояние после срабатывания и выход из меню
- ВВОД: вход в подменю или ввод значения
- Вверх и Вниз: перемещение курсора вверх/вниз или увеличение/уменьшение значения
- ВПРАВО и ВЛЕВО: перемещение курсора вправо и влево (по кругу)
- M: Выбор меню: «Настройки» ↔ «Измерения»

- ④ Ir: настройка значений уставок тока для защиты с длительной задержкой срабатывания, Itr: настройка длительной задержки срабатывания
- ⑤ Itd: настройка значений уставки тока для защиты с короткой задержкой срабатывания, tsd: Настройка короткой задержки срабатывания
- ⑥ Ili: настройка значения уставки тока мгновенного срабатывания
- ⑦ Ig: Настройка значения уставки тока замыкания на землю, Igt: настройка задержки срабатывания защиты от замыкания на землю
- ⑧ Разъем для тестирования: для подключения тестера OCR к микропроцессорному расцепителю

# Автоматические выключатели в литом корпусе для распределительных сетей до 1600 А

Susol

## Защита



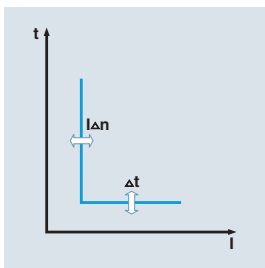
| Защита с длительной задержкой срабатывания |                          |      |      |      |     |     |     |     |      |      |
|--|--------------------------|------|------|------|-----|-----|-----|-----|------|------|
| Уставка тока, А                            | $I_r = I_n \times \dots$ | 0.4  | 0.5  | 0.6  | 0.7 | 0.8 | 0.9 | 1.0 |      |      |
| Задержка срабатывания, с                   | $t_r @ (1.5 \times I_r)$ | 12.5 | 25   | 50   | 100 | 200 | 300 | 400 | 500  | Откл |
| Точность: до $\pm 15\%$                    | $t_r @ (6.0 \times I_r)$ | 0.5  | 1    | 2    | 4   | 6   | 12  | 16  | 20   | Откл |
| 100 мс                                     | $t_r @ (7.2 \times I_r)$ | 0.34 | 0.69 | 1.38 | 2.7 | 5.5 | 8.3 | 11  | 13.8 | Откл |

| Защита с короткой задержкой срабатывания      |                             |                              |      |     |     |     |     |   |    |      |
|---|-----------------------------|------------------------------|------|-----|-----|-----|-----|---|----|------|
| Уставка тока, А                               | $I_{sd} = I_r \times \dots$ | 1.5                          | 2    | 3   | 4   | 5   | 6   | 8 | 10 | Откл |
| Точность: $\pm 10\%$                          |                             |                              |      |     |     |     |     |   |    |      |
| Задержка срабатывания, с<br>@ $10 \times I_r$ | $t_{sd}$                    | $I^2 t$ Откл                 | 0.05 | 0.1 | 0.2 | 0.3 | 0.4 |   |    |      |
|   |                             | $I^2 t$ ВКЛ.                 |      | 0.1 | 0.2 | 0.3 | 0.4 |   |    |      |
|   | $(I^2 t \text{ Откл})$      | Мин. время срабатывания, мс  | 20   | 80  | 160 | 260 | 360 |   |    |      |
|   |                             | Макс. время срабатывания, мс | 80   | 140 | 240 | 340 | 440 |   |    |      |

| Мгновенная защита  |                          |             |   |   |   |   |    |    |    |      |
|--------------------|--------------------------|-------------|---|---|---|---|----|----|----|------|
| Уставка тока, А    | $I_i = I_n \times \dots$ | 2           | 3 | 4 | 6 | 8 | 10 | 12 | 15 | Откл |
| Время срабатывания |                          | Менее 50 мс |   |   |   |   |    |    |    |      |



| Защита от замыкания на землю  |                          |                              |      |     |     |     |     |     |     |     |      |
|---|--------------------------|------------------------------|------|-----|-----|-----|-----|-----|-----|-----|------|
| Порог срабатывания, А   |                          |                              |      |     |     |     |     |     |     |     |      |
| Точность: $\pm 10\%$ ( $I_g > 0.4 I_n$ )<br>$\pm 20\%$ ( $I_g \leq 0.4 I_n$ ) | $I_g = I_n \times \dots$ |                              | 0.2  | 0.3 | 0.4 | 0.5 | 0.6 | 0.7 | 0.8 | 1.0 | Откл |
|   |                          |                              |      |     |     |     |     |     |     |     |      |
| Задержка срабатывания, с<br>@ $1 \times I_n$                                  | $t_g$                    | $I^2 t$ Откл                 | 0.05 | 0.1 | 0.2 | 0.3 | 0.4 |     |     |     |      |
|   |                          | $I^2 t$ ВКЛ.                 |      | 0.1 | 0.2 | 0.3 | 0.4 |     |     |     |      |
|   | $(I^2 t \text{ Откл})$   | Мин. время срабатывания, мс  | 20   | 80  | 160 | 260 | 360 |     |     |     |      |
|   |                          | Макс. время срабатывания, мс | 80   | 140 | 240 | 340 | 440 |     |     |     |      |



| Защита по дифф. току (доп. функция) |                |                      |     |     |     |     |     |    |    |      |
|-------------------------------------|----------------|----------------------|-----|-----|-----|-----|-----|----|----|------|
| Уставка тока, А                     | $I_{\Delta n}$ | 0.5                  | 1   | 2   | 3   | 5   | 10  | 20 | 30 | Откл |
| Задержка срабатывания, мс           | $\Delta t$     | Аварийный сигнал, мс | 140 | 230 | 350 | 800 | 950 |    |    |      |
|                                     |                | Срабатывание, мс     | 140 | 230 | 350 | 800 |     |    |    |      |

Примечание. Функция защиты по дифференциальному реализована в автоматических выключателях с логической селективностью или внешним трансформатором тока.

| Сигнализация перегрузки  |                          |     |      |     |      |     |      |     |      |      |
|--------------------------|--------------------------|-----|------|-----|------|-----|------|-----|------|------|
| Уставка тока, А          | $I_p = I_r \times \dots$ | 0.6 | 0.65 | 0.7 | 0.75 | 0.8 | 0.85 | 0.9 | 0.95 | 1    |
| Задержка срабатывания, с | $t_p @ (1.2 \times I_p)$ | 1   | 5    | 10  | 15   | 20  | 25   | 30  | 35   | Откл |
| Точность: $\pm 15\%$     |                          |     |      |     |      |     |      |     |      |      |

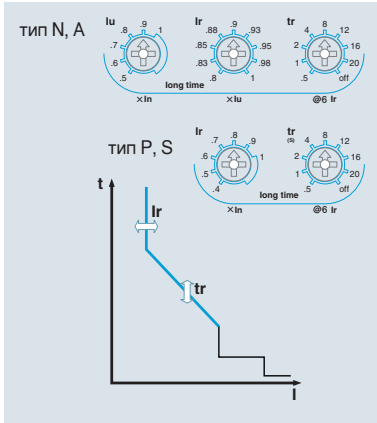
| Другие функции защиты                   | Порог срабатывания                         |       |                               | Задержка срабатывания, с |      |            |
|---|--|-------|-------------------------------|--------------------------|------|------------|
|   | Диапазон настройки                         | Шаг   | Точность настройки            | Диапазон                 | Шаг  | Точность   |
| От пониженного напряжения               | Уставка пониженного напряжения прил. 80 В  | 1 В   | $\pm 5\%$                     | 1.2 ~ 40 с               |      |            |
| От повышенного напряжения               | Уставка повышенного напряжения прил. 980 В | 1 В   | $\pm 5\%$                     |                          |      |            |
| От небаланса напряжений                 | 6% ~ 99%                                   | 1%    | $\pm 2.5\%$ (или $\pm 10\%$ ) | 0.2 ~ 40 с               |      |            |
| От режима потребления активной мощности | 10 ~ 500 кВт                               | 1 кВт | $\pm 10\%$                    |                          |      |            |
| От повышенного мощности                 | 500 ~ 5000 кВт                             | 1 кВт | $\pm 10\%$                    | 1.2 ~ 40 с               | 0.1с | $\pm 0.1с$ |
| От небаланса токов                      | 6% ~ 99%                                   | 1%    | $\pm 2.5\%$ (или $\pm 10\%$ ) |                          |      |            |
| От повышенной частоты                   | 60 Гц<br>Порог срабатывания прил. 65 Гц    | 1 Гц  | $\pm 0.1$ Гц                  | 1.2 ~ 40 с               |      |            |
| От пониженной частоты                   | 50 Гц<br>Порог срабатывания прил. 55 Гц    | 1 Гц  | $\pm 0.1$ Гц                  |                          |      |            |
| От повышенной частоты                   | 60 Гц<br>Порог срабатывания прил. 55 Гц    | 1 Гц  | $\pm 0.1$ Гц                  |                          |      |            |
| От пониженной частоты                   | 50 Гц<br>Порог срабатывания прил. 45 Гц    | 1 Гц  | $\pm 0.1$ Гц                  |                          |      |            |

# Автоматические выключатели в литом корпусе для распределительных сетей до 1600 А

Susol

## Рабочие характеристики

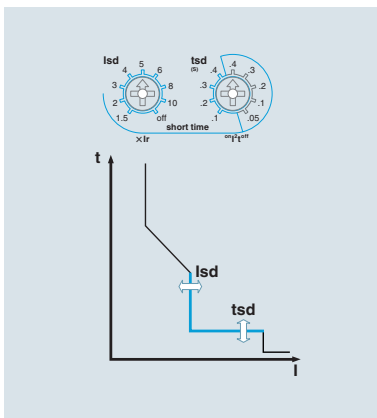
### Защита с длительной задержкой срабатывания (L)



#### Защита от перегрузки с обратнозависимой функцией от тока задержкой срабатывания

- Уставка тока задается поворотным задатчиком  $I_r$ 
  - Диапазон настройки для расцепителей типа P и S:  $(0.4-0.5-0.6-0.7-0.8-0.9-1.0) \times I_n$
  - Диапазон настройки для расцепителей типа N и A:  $(0.4 \sim 1.0) \times I_n$ 
    - $I_u$ :  $(0.5-0.6-0.7-0.8-0.9-1.0) \times I_n$
    - $I_r$ :  $(0.8-0.83-0.85-0.88-0.9-0.93-0.95-0.98-1.0) \times I_u$
- Задержка срабатывания задается поворотным задатчиком  $t_r$ 
  - Стандартное время срабатывания определяется временем срабатывания при токе  $6 \times I_r$
  - Диапазон настройки: 0.5-1-2-4-8-12-16-20--Откл. сек. (9 положений)
- Порог срабатывания по току
  - при протекании тока более  $1.15 \times I_r$ .
- Срабатывание происходит по наибольшему из токов нагрузки фаз R/S/T и нейтрали.

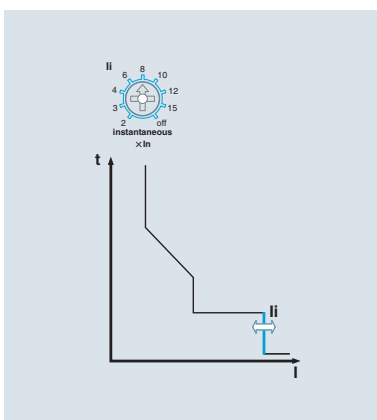
### Защита с короткой задержкой срабатывания (S)



#### Защита от сверхтока с обратнозависимой функцией от тока или постоянной задержкой срабатывания.

- Уставка тока задается поворотным задатчиком  $I_{sd}$ 
  - Диапазон настройки:  $(1.5-2-3-4-5-6-8-10-ОТКЛ.) \times I_r$
- Задержка срабатывания задается поворотным задатчиком  $t_{sd}$ 
  - Стандартное время срабатывания определяется временем срабатывания при токе  $10 \times I_r$
  - обратнозависимая задержка срабатывания ( $I^2$  ВКЛ.): 0.1-0.2-0.3-0.4 сек.
  - постоянная задержка срабатывания ( $I^2$  ОТКЛ.): 0.05-0.1-0.2-0.3-0.4 сек.
- Срабатывание происходит по наибольшему из токов нагрузки фаз R/S/T и нейтрали.
- Если включена функция логической селективности, то при отсутствии сигнала от нижестоящего аппарата расцепитель срабатывает в обычном режиме. Рекомендуется отключить функцию логической селективности на аппарате, установленном непосредственно перед нагрузкой.

### Мгновенная защита (I)



#### Защитное отключение тока превышающего заданное значение, выполняемое в течение очень короткого времени с целью защиты цепи от короткого замыкания.

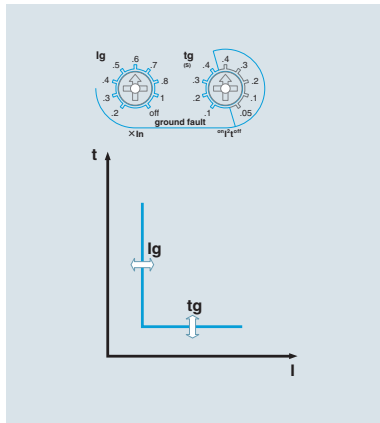
- Уставка тока задается поворотным задатчиком  $I_i$ 
  - Диапазон настройки:  $(2-3-4-6-8-10-12-15-Откл.) \times I_n$
- Срабатывание происходит по наибольшему из токов нагрузки фаз R/S/T и нейтрали.
- Общее время срабатывания не превышает 50 мс.



# Автоматические выключатели в литом корпусе для распределительных сетей до 1600 А

Susol

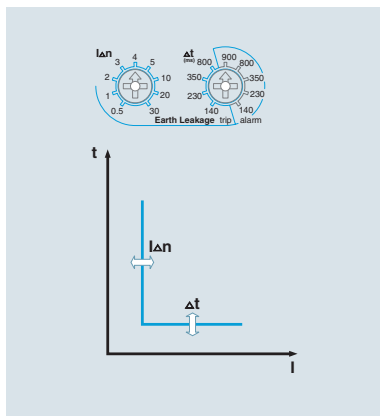
## Защита от замыкания на землю (G)



**Защита цепи от замыкания на землю, срабатывающая, если ток превышает уставку в течение заданного времени**

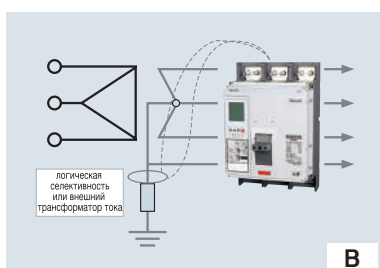
1. Уставка тока задается поворотным задатчиком:  $I_g$   
- Диапазон настройки:  $(0.2-0.3-0.4-0.5-0.6-0.7-0.8-1.0-ОТКЛ.) \times I_n$
2. Задержка срабатывания задается поворотным задатчиком:  $t_g$   
- обратная зависимость задержки срабатывания ( $I^2$  ВКЛ.): 0.1-0.2-0.3-0.4 сек.  
- постоянная задержка срабатывания ( $I^1$  ОТКЛ.): 0.05-0.1-0.2-0.3-0.4 сек.
3. Ток замыкания на землю определяется по векторной сумме токов всех фаз. Таким образом, 3-полюсные аппараты могут срабатывать при небалансе фаз, в том числе вызванном замыканием на землю (фазы R+S+T+(N)).
4. Если включена функция логической селективности, то при отсутствии сигнала от нижестоящего аппарата расцепитель срабатывает в обычном режиме. Рекомендуется отключить функцию логической селективности на аппарате, установленном непосредственно перед нагрузкой.
5. Функция защиты от замыкания на землю входит в базовую конфигурацию расцепителей со встроенным ТТ в каждой фазе (учитывайте, что функции защиты от замыкания на землю и дифференциальной защиты являются взаимоисключающими).

## Защита по дифференциальному току (дополнительная функция)



**Защита цепи, срабатывающая, если дифференциальный ток превышает заданное значение в течение заданного времени (для расцепителей типа А, Р, S)**

1. Уставка тока задается поворотным задатчиком:  $I_{dn}$   
- Диапазон настройки: 0.5-1-2-3-4-5-10-20-30-Откл. ампер
2. Задержка срабатывания задается поворотным задатчиком:  $\Delta t$   
- время срабатывания 140-230-350-800 мс  
- задержка аварийного сигнала 140-230-350-800-950 мс
3. При достижении уставки сигнализации аппарат не срабатывает, но выдает предупредительный сигнал.
4. Данная функция доступна при использовании стандартного ЗСТ нашего производства или внешнего ТТ заказчика (с током вторичной обмотки 5 А).
5. Если включена функция логической селективности, то при отсутствии сигнала от нижестоящего аппарата расцепитель срабатывает в обычном режиме. Рекомендуется отключить функцию логической селективности на аппарате, установленном непосредственно перед нагрузкой.



### ※ Уставки защиты по дифференциальному току

- При использовании стандартного ЗСТ нашего производства диапазон уставок составляет от 0,5 до 30 А, исходя из тока первичной обмотки. Воздушный автоматический выключатель должен быть типа А (см. рисунок слева) номиналом до 1600 А. К выключателю должны подключаться только кабельные линии.
- При использовании ТТ заказчика диапазон уставок составляет от 0,5 до 30 А, исходя из тока вторичной обмотки (номинальный ток вторичной обмотки: 5 А).  
Пример. Для ТТ 100: 5 А, если расцепитель установлен на 0,5 А, то срабатывание произойдет при токе утечки выше 10 А ( $0,5 \text{ А} \times 20 = 10 \text{ А}$ )

### ※ Указания по применению внешнего ТТ

- Установленный внутри воздушного автоматического выключателя стандартный ТТ обеспечивает защиту по дифференциальному току, составляющему 20 - 100 % номинального тока аппарата.
- При увеличении номинального тока аппарата данный диапазон увеличивается соответственным образом. Таким образом, защита от небольших дифференциальных токов не обеспечивается.  
Пример. Выключатель на 400 А. Мин. обнаруживаемый дифф. ток  $400 \text{ А} \times 20\% = 80 \text{ А}$   
Выключатель на 400 А. Мин. обнаруживаемый дифф. ток  $4000 \text{ А} \times 20\% = 800 \text{ А}$
- Таким образом, рекомендуем заказчикам устанавливать собственные внешние ТТ, соответствующие номинальному току их установок. Для защиты по дифф. току выбирайте расцепитель (типа Е, Х) с внешним ТТ.

# Автоматические выключатели в литом корпусе для распределительных сетей до 1600 А

Susol

## Функции измерения

| Класс параметров     | Измеряемый параметр  | Обозначение на дисплее   | Единица измерения | Диапазон значений                        | Точность      |
|----------------------|--|--|-------------------|--|---------------|
| Ток                  | Фазный ток   | $I_a, I_b, I_c$  | А                 | 80 А ~ 65,535 А                          | $\pm 3\%$     |
|                      | Прямой ток   | $I_1$  |                   |  |               |
|                      | Обратный ток   | $I_2$  |                   |  |               |
| Напряжение           | Линейное напряжение  | $V_{ab}, V_{bc}, V_{ca}$   | В                 | 60 ~ 690 В                               | $\pm 1\%$     |
|                      | Фазное напряжение  | $V_a, V_b, V_c$  |                   |  |               |
|                      | Прямое напряжение  | $V_1$  |                   |  | $\pm 1\%$     |
|                      | Обратное напряжение  | $V_2$  |                   |  |               |
| Сдвиг по фазе        | Между линейными напряжениями   | $\angle V_{abla}, \angle V_{b\Delta}, \angle V_{c\Delta},$<br>$\angle V_{abVbc}, \angle V_{abVca}$ | °                 | 0~360°                                   | $\pm 1^\circ$ |
|                      | Между фазными напряжениями   | $\angle V_aV_b, \angle V_aV_c$   |                   |  |               |
|                      | Между фазным напряжением и током                                       | $\angle V_aI_a, \angle V_bI_b, \angle V_cI_c$  |                   |  | $\pm 1^\circ$ |
| Мощность             | Активная мощность  | $P_a(ab), P_b(bc), P_c(ca), P$   | кВт               | 1 кВт ~ 99,999 кВт                       | $\pm 3\%$     |
|                      | Реактивная мощность  | $Q_a(ab), Q_b(bc), Q_c(ca), Q$   | кВар              | 1 кВар ~ 99,999 кВар                     | $\pm 3\%$     |
|                      | Полная мощность  | $S_a(ab), S_b(bc), S_c(ca), S$   | кВА               | 1 кВА ~ 99,999 кВА                       | $\pm 3\%$     |
| Энергия              | Потребленная активная энергия  | $W_Ha(ab), W_Hb(bc),$<br>$W_Hc(ca), W_H$   | кВтч<br>MWh       | 1 кВтч ~ 9999.99 МВтч                    | $\pm 3\%$     |
|                      | Потребленная реактивная энергия  | $VARHa(ab), VARHb(bc),$<br>$VARHc(ca), VARH$   | кВарч<br>Mvarh    | 1 кварч ~ 9999.99 Мварч                  | $\pm 3\%$     |
|                      | Отпущенная активная энергия  | $rW_Ha(ab), rW_Hb(bc),$<br>$rW_Hc(ca), rW_H$   | кВтч<br>MWh       | 1 кВтч ~ 9999.99 МВтч                    | $\pm 3\%$     |
| Частота              | Частота  | F  | Гц                | 45 ~ 65 Гц                               |               |
| Кoeffициент мощности | Кoeffициент мощности (PF)  | $PF_a(ab), PF_b(bc), PF_c(ca), PF$   |                   | направление потока мощности: «+» или «-» |               |
| Небаланс             | Небаланс токов и напряжений  | $I_{unbalance}, V_{unbalance}$   | %                 | 0.0 ~ 100.0                              |               |
| Нагрузка             | Потребляемая мощность  | Пиковая  | кВт               | 1 кВт ~ 99999 кВт                        |               |
|                      | Потребляемый ток   | Пиковый  | А                 | 80 А ~ 65,535 А                          |               |
| Гармоники            | Напряжения   | 1-яб3-я гармоники напряжений<br>$V_a(ab), V_b(bc), V_c(ca)$  | В                 | 60 ~ 690 В                               |               |
|                      | Тока   | 1-я ~ 63-я гармоники токов $I_a, I_b, I_c$   | А                 | 80 А ~ 65,535 А                          |               |
|                      | Суммарный коэффициент гармоник, коэффициент искажения синусоидальности | THD, TDD   | %                 | 0.0 ~ 100.0                              |               |
|                      | Кoeffициент гармоник тока высшего порядка                              | K-Factor   | -                 | 0.0 ~ 100.0                              |               |

### Модуль измерения напряжения

Микропроцессорные расцепители типа Р и S снабжены специальным модулем, который необходимо установить, позволяющим измерять параметры, отличные от тока: (поставляется отдельно)  
- диапазон входных напряжений 60 ~ 690 В переменного тока.

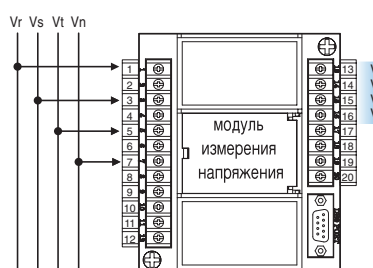


схема 3P4W (3 полюса, 4 обмотки)

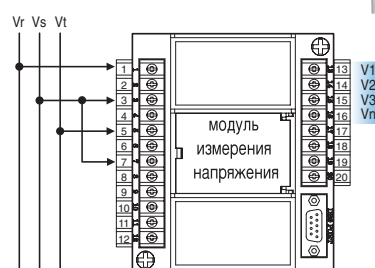


схема 3P3W (3 полюса, 3 обмотки)

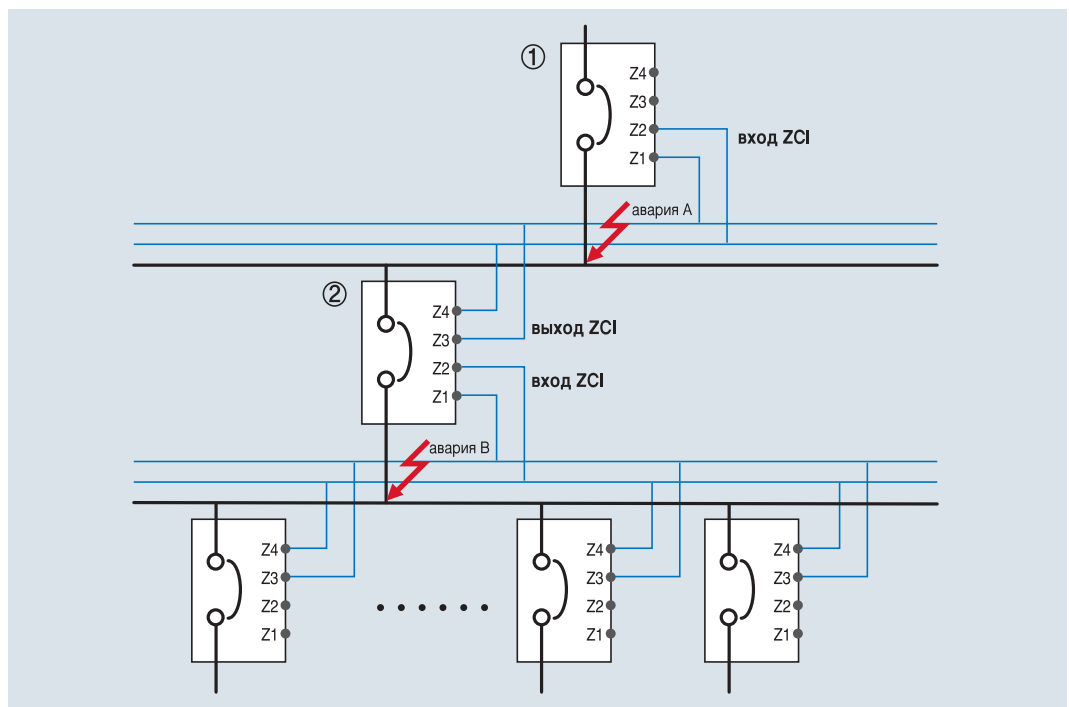
# Автоматические выключатели в литом корпусе для распределительных сетей до 1600 А

Susol

## Логическая селективность (для аппаратов типа А, Р, S)

Логическая селективность (ZCI) сокращает время срабатывания, что позволяет снизить ущерб, причиняемый аварией. Она сводит к минимуму воздействие на электрооборудование короткого замыкания или замыкания на землю.

1. В случае если при включенной функции ZCI выключатель обнаруживает короткое замыкание или замыкание на землю, он посылает сигнал ZSI расположенному выше автоматическому выключателю.
2. Для ограничения воздействия от короткого замыкания или замыкания на землю выключатель, обнаруживший аварию, срабатывает без заданной задержки.
3. При получении сигнала ZCI расположенный выше автоматический выключатель не будет срабатывать в течение заданной задержки срабатывания для КЗ или замыкания на землю, тем самым обеспечивая координацию защиты в системе. Однако, если расположенный выше автоматический выключатель не получает сигнала ZCI, то он срабатывает мгновенно.
4. Для нормального функционирования ZCI задержки срабатывания защиты от перегрузки/короткого замыкания/ замыкания на землю ниже расположенных выключателей должны быть меньше аналогичных задержек срабатывания выключателей, расположенных выше.
5. Длина соединительного кабеля ZCI не должна превышать 3 м.



- 1) При аварии в точке А
  - мгновенно срабатывает только автоматический выключатель ①.
- 2) При аварии в точке В
  - выключатель В ② срабатывает мгновенно, выключатель ① срабатывает через заданный промежуток времени
  - Но если выключатель ② не сработал мгновенно, то для защиты системы мгновенно сработает выключатель ①.

# Автоматические выключатели в литом корпусе для распределительных сетей до 1600 А

Susol

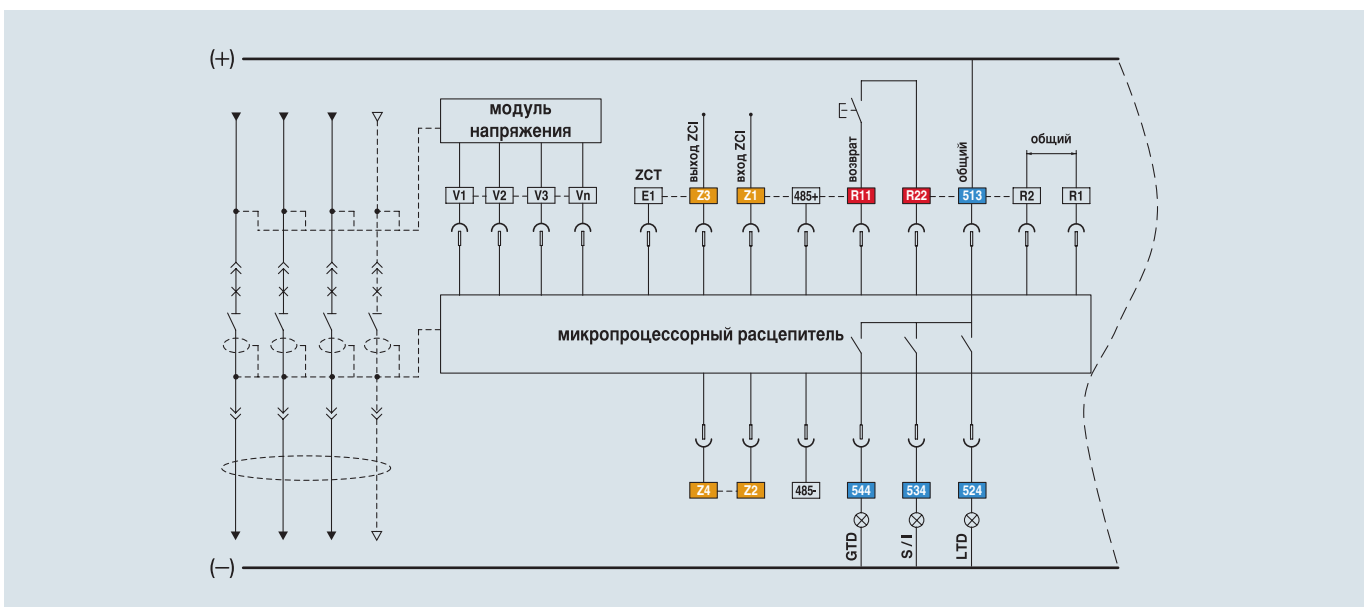
## Дистанционный возврат в исходное состояние и дискретные входы/ выходы (для расцепителей типа А, Р, S)

При срабатывании воздушного автоматического выключателя в случае перегрузки или аварии, информация об неисправности будет отображена с помощью светодиодных индикаторов и ЖК дисплея микропроцессорного расцепителя. Расцепители типа А, Р и S могут быть возвращены в исходное состояние дистанционно, по сигналу, поступившему на дискретный вход (DI). Эти расцепители также снабжены тремя дискретными выходами (DO).

1. Чтобы вернуть микропроцессорный расцепитель в исходное состояние, нажмите кнопку Reset на передней панели или подайте сигнал на его дискретный вход.
2. Дискретный вход
  - Вход [R11-R22]: дистанционный возврат в исходное состояние
  - Вход [Z1-Z2]: вход ZSI
  - Вход [E1-E2]: вход встроенного (ZCT) или внешнего трансформатора тока

※ все дискретные входы предназначены для коммутации контактами с минимальным рабочим напряжением не более 3,3 В. Если в качестве коммутирующего устройства сигнала Reset используется полупроводниковое реле или транзисторный ключ с открытым коллектором, то коллектор биполярного или сток полевого транзистора следует подключить к R11.

3. Дискретный выход 3а (524, 534, 544-513)
  - Выход аварийной сигнализации: Срабатывание защиты с длительной или короткой задержкой срабатывания, срабатывание мгновенной защиты, защиты от замыкания на землю, срабатывание при максимальном или минимальном напряжении, максимальной или минимальной частоте, небалансе токов или небалансе напряжений, или при обратной мощности (выход остается активным до тех пор, пока не будет нажата кнопка «Reset»)
  - Общий дискретный выход: если постоянная времени L/R задается дистанционно, то возможно дистанционное управление замыканием размыканием через интерфейс связи.



| Микропроцессорный расцепитель | Дискретный выход | Защита с длительной задержкой срабатывания | Защита с короткой задержкой срабатывания | Мгновенная защита | Защита от замыкания на землю | Сигнализация перегрузки | Срабатывание защиты по максимальному напряжению | Срабатывание защиты по минимальному напряжению | Срабатывание защиты от режима потребления активной мощности | Срабатывание защиты от небаланса напряжений | Срабатывание защиты от небаланса токов | Срабатывание защиты от повышенной частоты | Срабатывание защиты от пониженной частоты | OPR        | Примечание.        |
|-------------------------------|------------------|--|--|-------------------|------------------------------|-------------------------|---|--|---|---|--|---|---|------------|--------------------|
| Тип Р, S                      | DO1(524)         | ●  | ○  | ○                 | ○                            | ○                       | ○   | ○  | ○   | ○   | ○                                      | ○   | ○   | ○          | Программируются    |
|                               | DO2(534)         | ○  | ●  | ●                 | ○                            | ○                       | ○   | ○  | ○   | ○   | ○                                      | ○   | ○   | ○          |                    |
|                               | DO3(544)         | ○  | ○  | ○                 | ●                            | ○                       | ○   | ○  | ○   | ○   | ○                                      | ○   | ○   | ○          |                    |
| Тип А                         | DO1(524)         | ●  | ×  | ×                 | ×                            | Недоступно              | Недоступно                                      | Недоступно                                     | Недоступно  | Недоступно                                  | Недоступно                             | Недоступно                                | Недоступно                                | Недоступно | Не программируются |
|                               | DO2(534)         | ×  | ●  | ●                 | ×                            |                         |   |  |   |   |  |   |   |            |                    |
|                               | DO3(544)         | ×  | ×  | ×                 | ●                            |                         |   |  |   |   |  |   |   |            |                    |

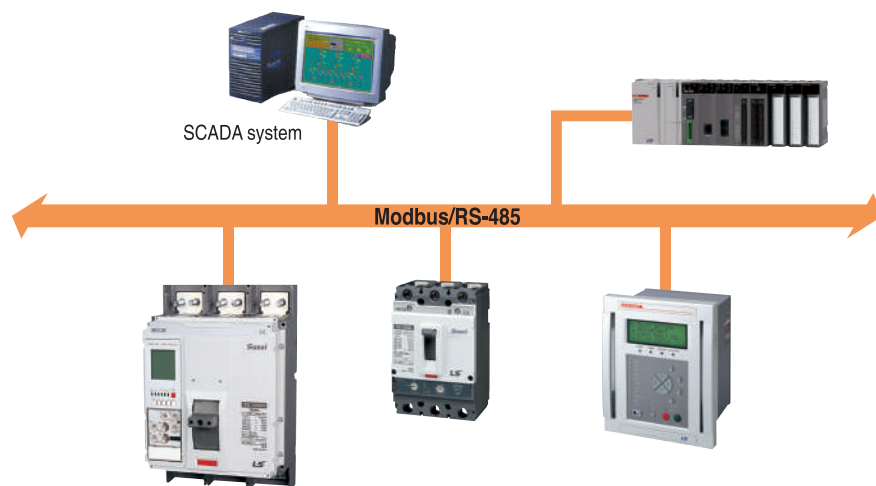
# Автоматические выключатели в литом корпусе для распределительных сетей до 1600 А

Susol

## Обмен данными

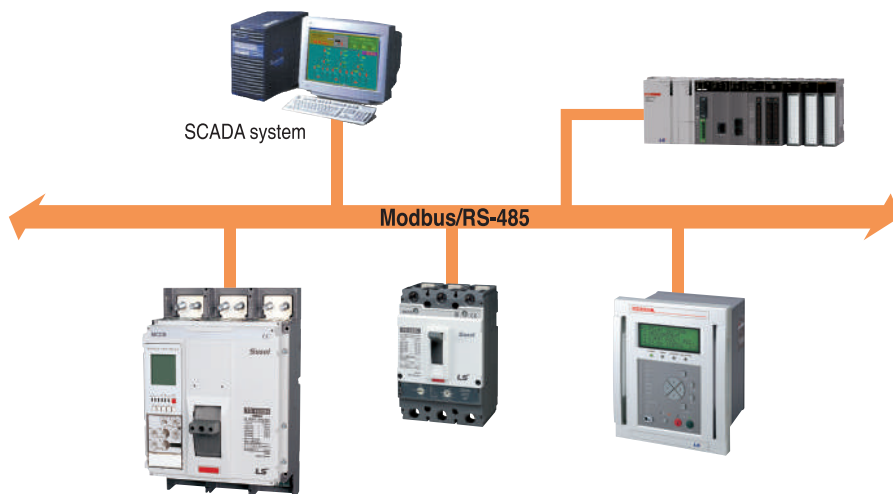
### Modbus/RS-485

- Тип линии: дифференциальная
- Длина линии: макс. 1.2 км
- Кабель: две экранированные витые пары RS-485
- Скорость передачи: 9600 бит/с, 19200 бит/с, 38400 бит/с
- Метод передачи данных: полудуплекс
- Оконечная нагрузка: 150 Ом



### Profibus-DP

- Модуль Profibus-DP (опция) устанавливается отдельно
- Тип линии: дифференциальная
- Длина линии: макс. 1.2 км
- Кабель: две экранированные витые пары Profibus-DP
- Скорость передачи: 9600 ~ 12 Мбит/с
- Метод передачи данных: полудуплекс
- Оконечная нагрузка: 150 Ом
- Стандарт: EN 50170 / DIN 19245



Модуль связи Profibus-DP (Опция)

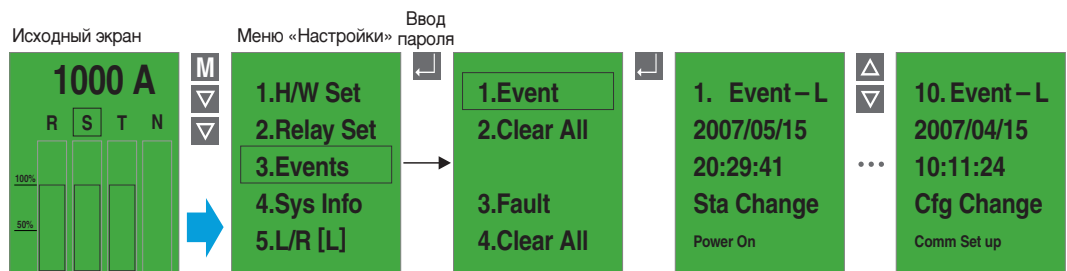
# Автоматические выключатели в литом корпусе для распределительных сетей до 1600 А

Susol

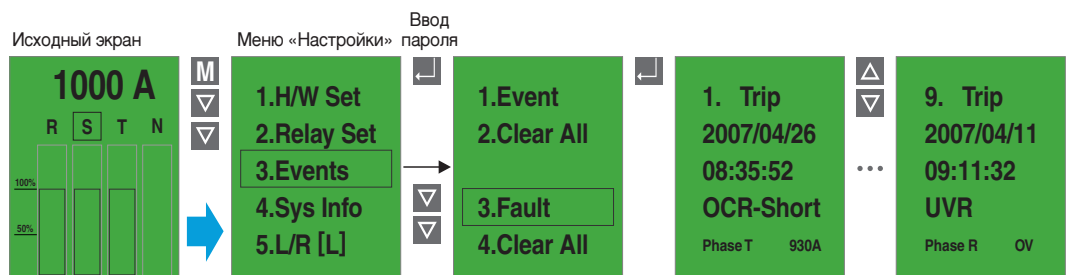
## Регистрация событий и аварийных отключений (для расцепителей типа Р и S)

Расцепители типа Р и S способны зарегистрировать сведения о 256 событиях, таких как изменение настройки, состояния и информации о системе, а также сообщения об ошибках, выдаваемые при самодиагностике. Время события фиксируется с точностью до 1 с. Кроме того, они могут зарегистрировать информацию о 256 (10 для расцепителей типа А) аварийных срабатываниях: тип неисправности, неисправная фаза, значение параметра и время возникновения неисправности (с точностью до 1 мс).

### Отображение информации о произошедших событиях



### Отображение информации об аварийном срабатывании



## Отображение информации

На дисплее расцепителей типа Р и S отображается следующая информация:

- Текущее время: год/месяц/день/часы/минуты/секунды
- Номинальный ток воздушного автоматического выключателя
- Номинальный ток нейтрального полюса: 100 % номинального тока фазного полюса
- Частота тока: 60 / 50 Гц
- Количество включений выключателя: СВ ВКЛ. #
- Время работы микропроцессорного расцепителя: Т-OPER- Счетчик часов работы выключателя: Т-СВ ВКЛ.
- Версия микропрограммного обеспечения

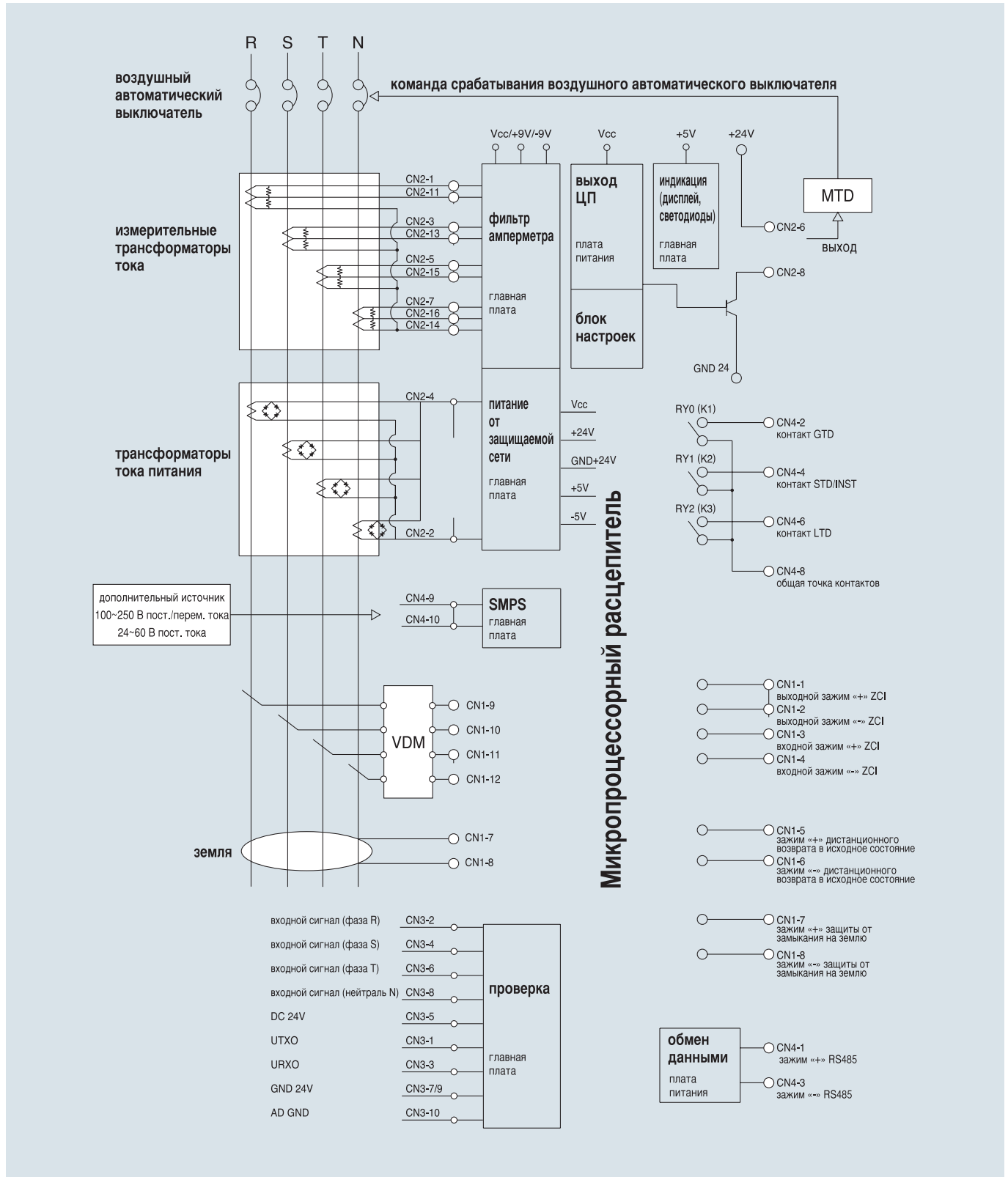
### Отображение информации



# Автоматические выключатели в литом корпусе для распределительных сетей до 1600 А

Susol

## Электрическая схема подключений



# Автоматические выключатели в литом корпусе для распределительных сетей до 1600 А

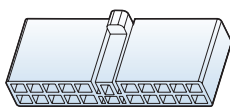
Susol

## Монтаж и подключение

### Присоединение кабелей к расцепителю

 **Осторожно!**

1. Момент затяжки болтов при снятии или установке передней панели составляет 1,5 Н•м (15,3 кгс•см)
2. Превышение указанного момента может привести к повреждению деталей аппарата



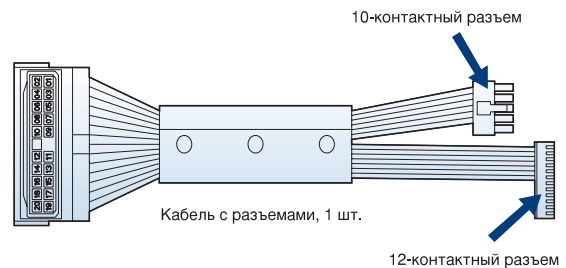
Разъем 172501-1, AMP  
1 шт.



Перемычка с наконечниками,  
для закорачивания входа ZSI  
1 шт.



Наконечники, 172773-1, AMP  
25 шт

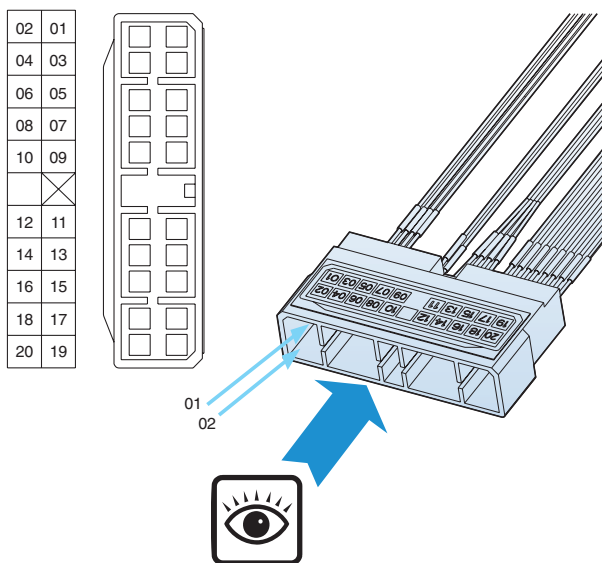


Кабель с разъемами, 1 шт.

### Готовые кабели для микропроцессорного расцепителя OCR

| № п/п | Номер схемы. | Наименование детали        | Функции   | OCR      |
|-------|--------------|----------------------------|---|----------|
| 1     | 76671176262  | WIRE ASS'Y AG AC OCR       | Обмен данными, цифровой выход, логическая селективность (ZSI), дистанционный возврат в исходное состояние   | Тип А    |
| 2     | 76671176263  | WIRE ASS'Y A ZK PS CKA OCR | Обмен данными, цифровой выход, логическая селективность (ZSI), дистанционный возврат в исходное состояние, защита по дифференциальному току (<30А), модуль измерения напряжения | Тип P, S |
| 3     | 76671176264  | WIRE ASS'Y AE AX PX SX OCR | Обмен данными, цифровой выход, ZSI, дистанционный возврат в исходное состояние, защита по дифференциальному току (>30А), модуль измерения напряжения                            | Тип P, S |

### Разъемы кабеля для OCR



### Нумерация и назначение контактов

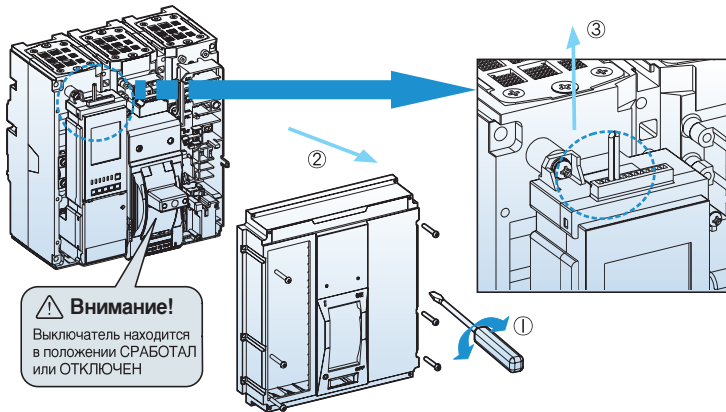
| Номер | Маркировка | Назначение   |
|-------|------------|--|
| 01    | 485+       | Линия связи +  |
| 02    | 485-       | Линия связи -  |
| 03    | R1         | Питание +  |
| 04    | R2         | Питание -  |
| 05    | 524        | Релейный выход (защита с длительной задержкой срабатывания)          |
| 06    | 534        | Релейный выход (защита с короткой задержкой срабатывания/мгновенная) |
| 07    | 544        | Релейный выход (защита от замыкания на землю/PAL)                    |
| 08    | 513        | Релейный выход, общий проводник                                      |
| 09    | Z3         | Выход ZCI (+)  |
| 10    | Z4         | Выход ZCI (-)  |
| 11    | Z1         | Вход ZSI (+)   |
| 12    | Z2         | Вход ZSI (-)   |
| 13    | R11        | Дистанционный возврат в исходное состояние (+)                       |
| 14    | R22        | Дистанционный возврат в исходное состояние (-)                       |
| 15    | E1 или B1  | Защита по дифференциальному току (+)                                 |
| 16    | E2 или B2  | Защита по дифференциальному току (-)                                 |
| 17    | V1         | Вход напряжения фазы R   |
| 18    | V2         | Вход напряжения фазы S   |
| 19    | V3         | Вход напряжения фазы T   |
| 20    | VN         | Вход напряжения нейтрали   |



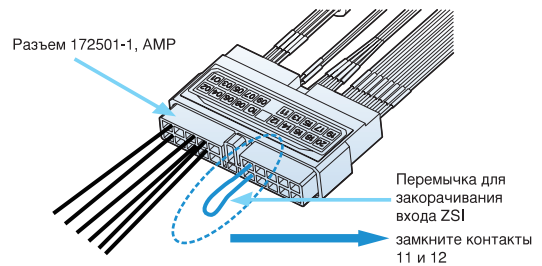
# Автоматические выключатели в литом корпусе для распределительных сетей до 1600 А

Susol

## 1. Демонтаж крышки, установка закорачивающей перемычки входа ZSI

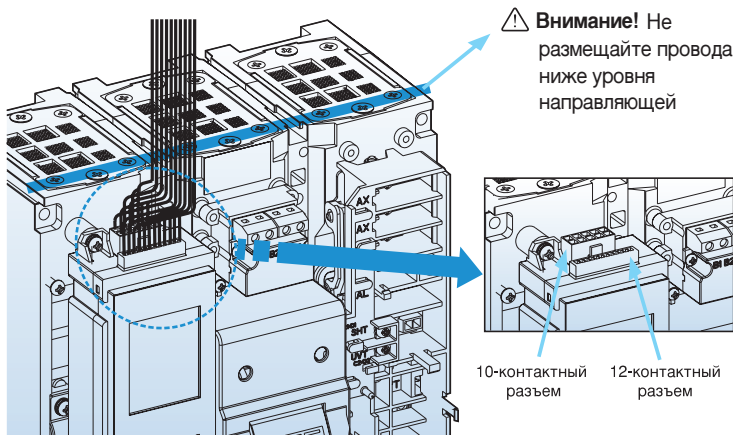


В случае, если логическая селективность (ZSI) не используется



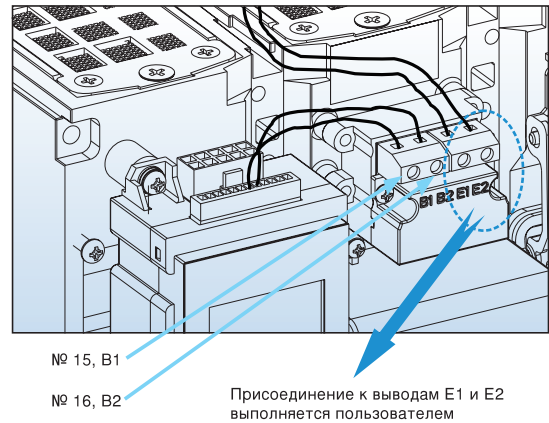
**Внимание!** : Если функция ZSI в микропроцессорном расцепителе (OCR) не используется, необходимо закоротить входы ZSI+ и ZSI- (контакты 11 и 12) специальной перемычкой TERMINAL ASS'Y, SHORT ZSI IN.

## 2. Присоединение проводов к микропроцессорному расцепителю



В случае использования кабелей при дифференциальном токе  $\geq 30$  А

| Номер схемы | Наименование детали        |
|-------------|----------------------------|
| 76671176264 | WIRE ASS'Y AE AX PX SX OCR |



# Автоматические выключатели в литом корпусе для распределительных сетей до 1600 А

Susol

## Монтаж проводки расцепителя

### Типы расцепителей (OCR) и соответствующих готовых кабелей

| № п/п | Тип | Готовый кабель, [ ], OCR, TS1600 |                              |                              | № п/п | Тип | Готовый кабель, [ ], OCR, TS1600 |                              |                              |
|-------|-----|----------------------------------|------------------------------|------------------------------|-------|-----|----------------------------------|------------------------------|------------------------------|
|       |     | [AG AC]<br>76671176262           | [A ZK PS CKA]<br>76671176263 | [AE AX PX SX]<br>76671176264 |       |     | [AG AC]<br>76671176262           | [A ZK PS CKA]<br>76671176263 | [AE AX PX SX]<br>76671176264 |
| 1     | NG0 |                                  |                              |                              | 33    | PC1 |                                  | ■                            |                              |
| 2     | NG5 |                                  |                              |                              | 34    | PC2 |                                  | ■                            |                              |
| 3     | AG0 |                                  |                              |                              | 35    | PC6 |                                  | ■                            |                              |
| 4     | AG1 | ■                                |                              |                              | 36    | PC7 |                                  | ■                            |                              |
| 5     | AG2 | ■                                |                              |                              | 37    | PK1 |                                  | ■                            |                              |
| 6     | AG5 |                                  |                              |                              | 38    | PK2 |                                  | ■                            |                              |
| 7     | AG6 | ■                                |                              |                              | 39    | PK6 |                                  | ■                            |                              |
| 8     | AG7 | ■                                |                              |                              | 40    | PK7 |                                  | ■                            |                              |
| 9     | AZ0 |                                  |                              |                              | 41    | PX1 |                                  |                              | ■                            |
| 10    | AZ1 |                                  | ■                            |                              | 42    | PX2 |                                  |                              | ■                            |
| 11    | AZ2 |                                  | ■                            |                              | 43    | PX6 |                                  |                              | ■                            |
| 12    | AZ5 |                                  |                              |                              | 44    | PX7 |                                  |                              | ■                            |
| 13    | AZ6 |                                  | ■                            |                              | 45    | PA1 |                                  | ■                            |                              |
| 14    | AZ7 |                                  | ■                            |                              | 46    | PA2 |                                  | ■                            |                              |
| 15    | AE0 |                                  |                              |                              | 47    | PA6 |                                  | ■                            |                              |
| 16    | AE1 |                                  |                              | ■                            | 48    | PA7 |                                  | ■                            |                              |
| 17    | AE2 |                                  |                              | ■                            | 49    | SC1 |                                  | ■                            |                              |
| 18    | AE5 |                                  |                              |                              | 50    | SC2 |                                  | ■                            |                              |
| 19    | AE6 |                                  |                              | ■                            | 51    | SC6 |                                  | ■                            |                              |
| 20    | AE7 |                                  |                              | ■                            | 52    | SC7 |                                  | ■                            |                              |
| 21    | AC1 | ■                                |                              |                              | 53    | SK1 |                                  | ■                            |                              |
| 22    | AC2 | ■                                |                              |                              | 54    | SK2 |                                  | ■                            |                              |
| 23    | AC6 | ■                                |                              |                              | 55    | SK6 |                                  | ■                            |                              |
| 24    | AC7 | ■                                |                              |                              | 56    | SK7 |                                  | ■                            |                              |
| 25    | AK1 |                                  | ■                            |                              | 57    | SX1 |                                  |                              | ■                            |
| 26    | AK2 |                                  | ■                            |                              | 58    | SX2 |                                  |                              | ■                            |
| 27    | AK6 |                                  | ■                            |                              | 59    | SX6 |                                  |                              | ■                            |
| 28    | AK7 |                                  | ■                            |                              | 60    | SX7 |                                  |                              | ■                            |
| 29    | AX1 |                                  |                              | ■                            | 61    | SA1 |                                  | ■                            |                              |
| 30    | AX2 |                                  |                              | ■                            | 62    | SA2 |                                  | ■                            |                              |
| 31    | AX6 |                                  |                              | ■                            | 63    | SA6 |                                  | ■                            |                              |
| 32    | AX7 |                                  |                              | ■                            | 64    | SA7 |                                  | ■                            |                              |
|       |     |                                  |                              |                              | 65    | NV1 | ■                                |                              |                              |
|       |     |                                  |                              |                              | 66    | NV6 | ■                                |                              |                              |

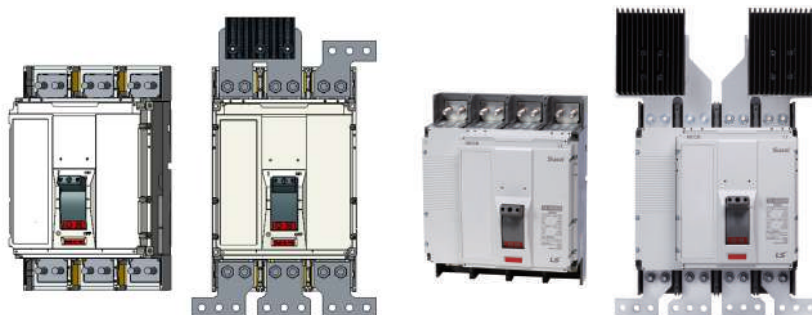
# Выключатели-разъединители (1600AF)

Susol

## Выключатели-разъединители

### Характеристики и функции

- 4 полюса: DC1150V/AC690V Разъединители
- 3 полюса: DC900V/AC690V Разъединители
- 1000/1250/1600A DC/AC
- $U_{imp} = 8kV$
- IEC60947-3



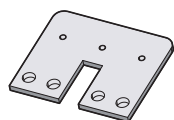
(TS1250NA 3P)

(TS1600NA 4P)

| Тип  |                        | TS1000NA      | TS1250NA      | TS1600NA      |
|--|------------------------|---------------|---------------|---------------|
| Типоразмер   | [AF]                   | 1000          | 1250          | 1600          |
| Ток термической стойкости, I <sub>th</sub>                     | [A]                    | 1000          | 1250          | 1600          |
| Кол-во полюсов   |                        | 3/4           | 3/4           | 3/4           |
| Номинальное рабочее напряжени, U <sub>e</sub>                  | DC/AC 3 полюса [B]     | 900/690       | 900/690       | 900/690       |
|  | DC/AC 4 полюса [B]     | 1150/690      | 1150/690      | 1150/690      |
| Ном. Напряжение изоляции, U <sub>i</sub>                       | DC [B]                 | 1150          | 1150          | 1150          |
|  | AC [B]                 | 690           | 690           | 690           |
| Ном. Импульсное напряжение, U <sub>imp</sub>                   | [kB]                   | 8             | 8             | 8             |
| Ном. наибольшая откл. способность, I <sub>cm</sub>             | DC [kA peak]           | 25            | 25            | 25            |
|  | AC [kA peak]           | 52.5          | 52.5          | 52.5          |
| Ном. кратковременно допус. тимый сквозной ток, I <sub>cw</sub> | 1c [kA rms]            | 25            | 25            | 25            |
| Категория применения   |                        | DC22B/AC23B   | DC22B/AC23B   | DC22B/AC23B   |
| Наличие изоляторов   |                        | ●             | ●             | ●             |
| Механизм расцепления (Срабатывания)                            |                        |               |               |               |
|  | ● Разъединительный DSU | ●             | ●             | ●             |
| Присоединеник  | Стац.                  | Переднее      | ●             | ●             |
|  |                        | Заднее        | ●             | ●             |
| Механическая стойкость   | [Операций]             | 10,000        | 10,000        | 10,000        |
| Электрическая стойкость  | @ V DC [Операций]      | 500           | 500           | 500           |
|  | @ 690V AC [Операций]   | 2,000         | 2,000         | 2,000         |
| Размеры, Ш×В×Г (Переднее подключение)                          | 3 полюса [мм]          | 210×327×152.5 | 210×327×152.5 | 210×327×152.5 |
|  | 4 полюса [мм]          | 280×327×152.5 | 280×327×152.5 | 280×327×152.5 |
| Вес (Переднее соединение)                                      | 3 полюса [кг]          | 12            | 12            | 12            |
|  | 4 полюса [кг]          | 17.8          | 17.8          | 17.8          |
| Стандарт   |                        | IEC60947-3    | IEC60947-3    | IEC60947-3    |

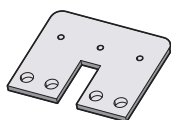
### Аксессуары

1) Для TS1000NA DC



<Шина>

2) Для TS1250NA DC



<Шина>

3) Для TS1600NA DC



<Радиатор>



<Шина>

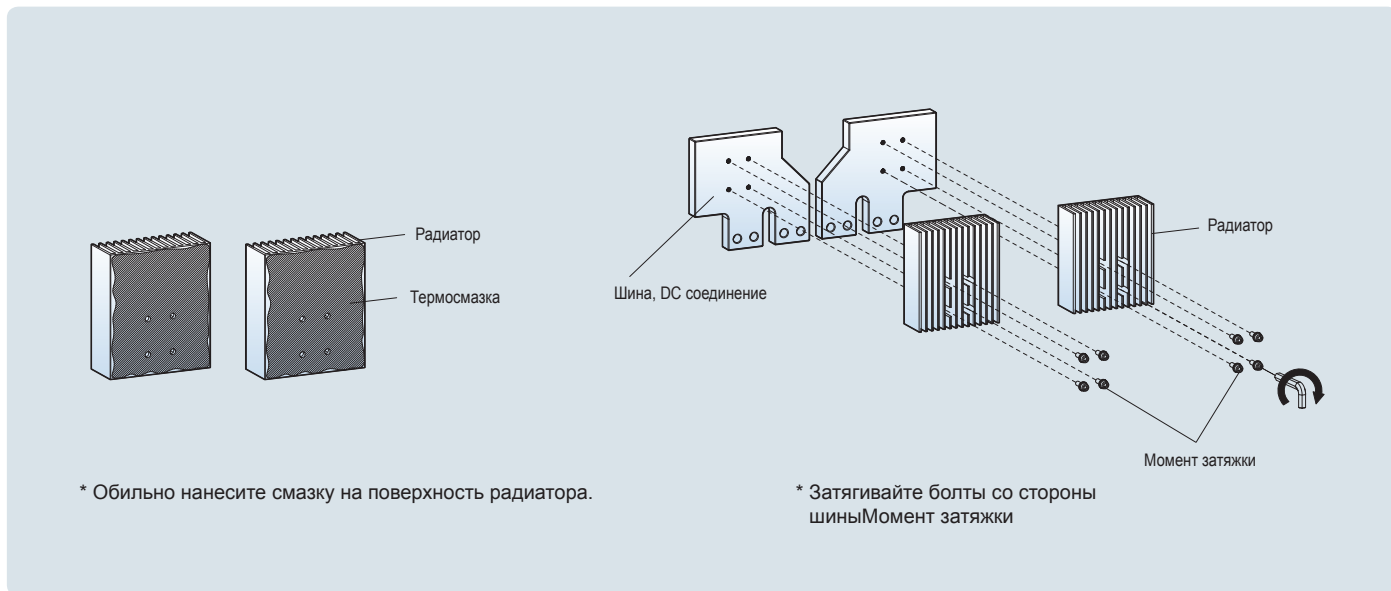


<Радиатор>

# Выключатели-разъединители (1600AF)

Susol

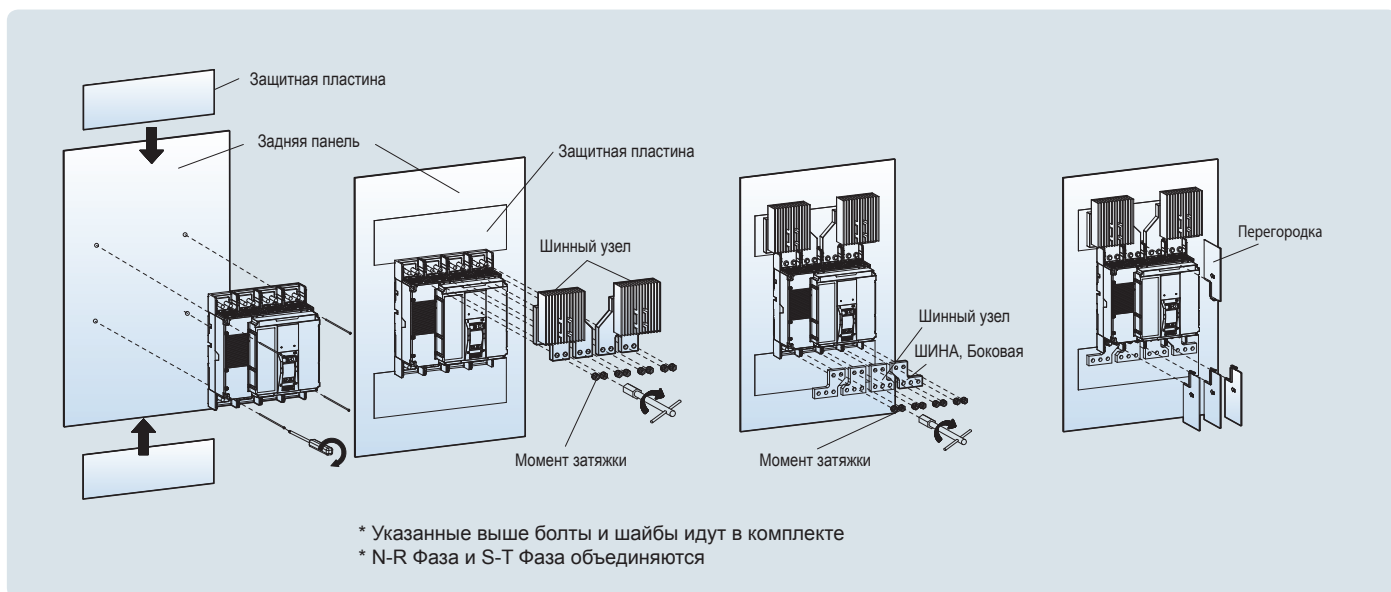
## Процедура сборки



- Примечание) 1. После того как обильно нанесли смазку на поверхность радиатора прикрутите ее к шине.  
(Термосмазка в комплекте не поставляется)  
2. Пожалуйста наносите термосмазку для защиты от перегрева  
3. Термосмазка и ее характеристики: YG6111, Силиконовый компаунд для радиаторов

## Установка шин

1. Установите пластину между выключателем и задней панелью щита для обеспечения изоляции
2. Установите шину как показано на рисунке ниже и затяните болты.  
(Проводники должны быть скреплены с определенным моментом затяжки.)
3. Установите межполюсные перегородки как показано на рисунке ниже.



## A-3. Аксессуары

### Аксессуары выключателей серии TE

|   |       |
|---|-------|
| Обзор .....   | A-3-1 |
| Контакты вспомогательной и аварийной сигнализации ..... | A-3-2 |
| Поворотные рукоятки .....                               | A-3-5 |
| Выводы .....  | A-3-6 |
| Изоляция .....  | A-3-7 |
| Блокировка .....  | A-3-8 |

### Аксессуары выключателей серии TD/TS на ток до 800 А

|   |        |
|---|--------|
| Обзор .....   | A-3-9  |
| Контакты вспомогательной и аварийной сигнализации ..... | A-3-10 |
| Поворотные рукоятки .....                               | A-3-14 |
| Приспособления для блокировки .....                     | A-3-16 |
| Выводы .....  | A-3-19 |
| Изоляция .....  | A-3-24 |
| Внешний ТТ для нейтрали(НСТ) .....                      | A-3-25 |
| Блокировка .....  | A-3-26 |
| Втычной выключатель .....                               | A-3-27 |
| Соединительный комплект .....                           | A-3-32 |
| Дистанционное управление .....                          | A-3-34 |
| Устройства дифференциального тока (RCD) .....           | A-3-37 |
| Аксессуары, входящие в стандартную комплектацию .....   | A-3-41 |

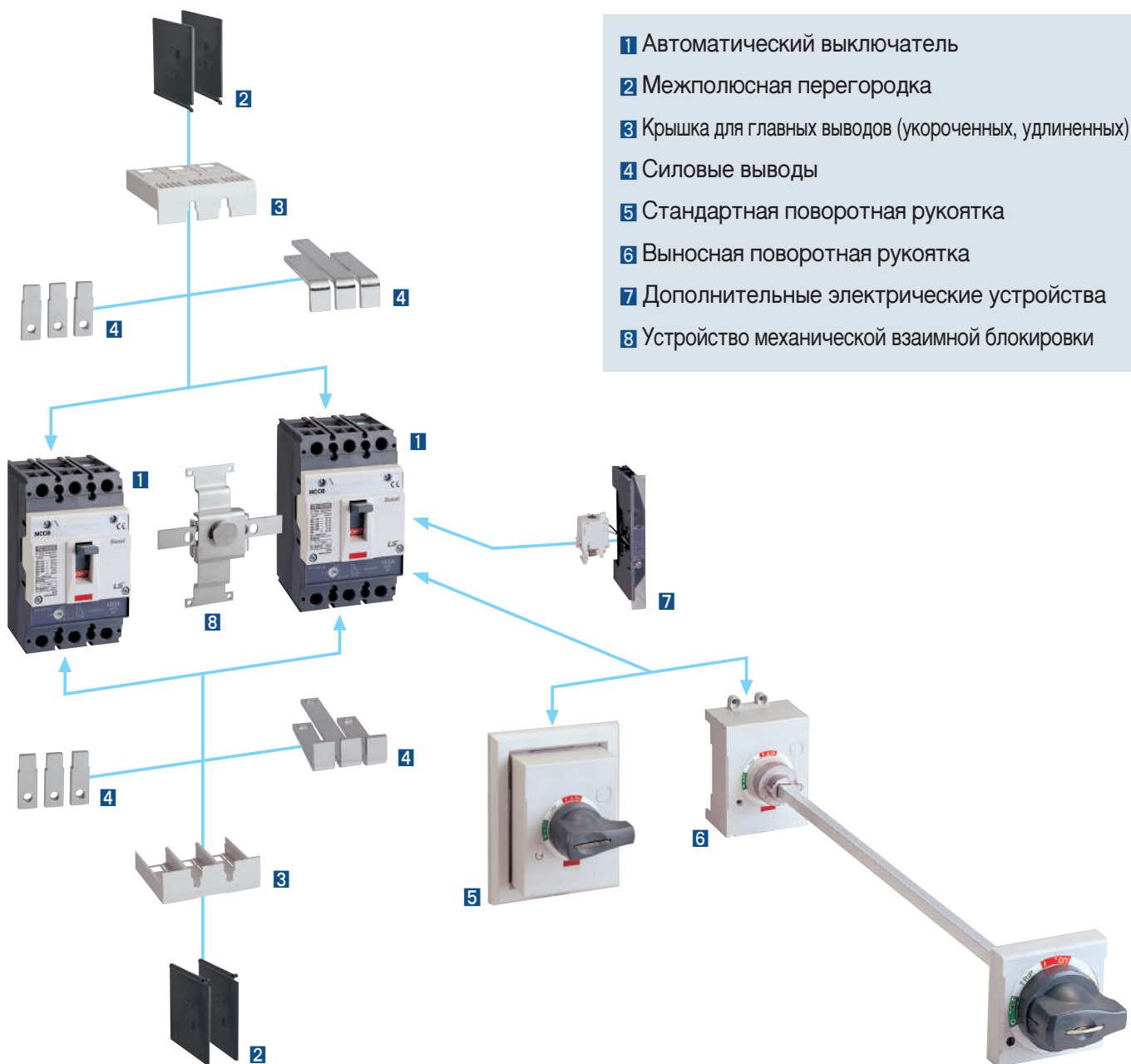
### Аксессуары выключателей серии TS на ток до 1600 А

|  |        |
|--|--------|
| Обзор .....  | A-3-42 |
| Дополнительные электрические устройства .....                                    | A-3-43 |
| Тестер микропроцессорного расцепителя [OT] .....                                 | A-3-47 |
| Контроллер задержки срабатывания минимального расцепителя напряжения [UDC] ..... | A-3-48 |
| Поворотные рукоятки .....  | A-3-49 |
| Приспособления для блокировки .....  | A-3-53 |
| Выводы .....   | A-3-55 |
| Изоляция .....   | A-3-58 |
| Принадлежности, входящие в стандартную комплектацию .....                        | A-3-59 |

# Аксессуары выключателей серии TE

Susol

## Обзор



# Аксессуары выключателей серии TE

Susol

## Контакты вспомогательной и аварийной сигнализации



### Контакт сигнализации состояния (AX)

Контакт предназначен для дистанционной сигнализации состояний аппарата (ВКЛ. и ОТКЛ.). Данный контакт является переключающим.

Одно из его положений соответствует состоянию ВКЛ., а другое – состоянию ОТКЛ. аппарата.



### Контакт сигнализации срабатывания (AL)

Контакты обеспечивают немедленную подачу звукового или светового аварийного сигнала при срабатывании автоматического выключателя в случае перегрузки или короткого замыкания, а также при срабатывании независимого расцепителя или минимального расцепителя напряжения.

Они особенно полезны в автоматизированных установках, где оператор должен быть извещен обо всех изменениях, происходящих в электrorаспределительной системе. Контакт замыкается при автоматическом срабатывании аппарата. Другими словами, контакт не замыкается, если выключатель был отключен вручную.

Контакт размыкается при возвращении выключателя в исходное состояние.

### Комбинированный контакт (AX+AL)

Состоит из одного контакта сигнализации состояния (AX) и одного контакта сигнализации срабатывания (AL) в общем корпусе, устанавливаемом в выключателе.

### Работа контактов

| Выключатель | ВКЛ. | ОТКЛ. | СРАБОТАЛ |
|-------------|------|-------|----------|
| AX          |      |       |          |
| AL          |      |       |          |

### Номинальные значения

| Условный тепловой ток I <sub>th</sub> | 5A   |            |                      |             | Минимальная токовая нагрузка |  |
|---------------------------------------|--|------------|----------------------|-------------|------------------------------|--|
|                                       | Номинальный рабочий ток I <sub>e</sub> и номинальное рабочее напряжение U <sub>e</sub> | Напряжение | Ток, I <sub>e</sub>  |             |                              |  |
| Резистивная нагрузка                  |  |            | Индуктивная нагрузка |             |                              |  |
| - Переменный ток 50/60 Гц             | 125В   | 5          | 3                    | 5V DC 160mA | TE100<br>TE160               |  |
|                                       | 250В   | 3          | 2                    |             |                              |  |
|                                       | 500В   | -          | -                    |             |                              |  |
| - Постоянный ток                      | 30В  | 4          | 3                    | 30V DC 30mA |                              |  |
|                                       | 125В   | 0.4        | 0.4                  |             |                              |  |
|                                       | 250В   | 0.2        | 0.2                  |             |                              |  |

## Независимый расцепитель (SHT)

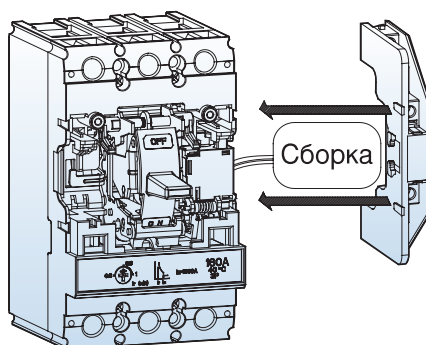


Независимый расцепитель размыкает механизм выключателя в зависимости от напряжения внешнего сигнала. В состав независимого расцепителя входит катушка установки контактов в исходное состояние, которая автоматически сбрасывает полученный сигнал после срабатывания механизма управления. Независимый расцепитель может быть установлен в правом отсеке для принадлежностей аппарата.

- Диапазон напряжений срабатывания  
перем. ток: 0,7~1,1Vn, пост. ток: 0,8~1,1Vn
- Частота (только в сетях переменного тока): 45 Гц ~ 65 Гц

### Номинальные значения

| Напряжение управления, Ue       |                       | Потребляемая мощность |                |     |
|---------------------------------|-----------------------|-----------------------|----------------|-----|
|                                 |                       | перем. ток (ВА)       | пост. ток (Вт) | мА  |
| Напряжение                      | перем./пост. 12В      | 0.35                  | 0.36           | 30  |
|                                 | перем./пост. 24В      | 0.64                  | 0.65           | 27  |
|                                 | перем./пост. 48В      | 1.09                  | 1.1            | 23  |
|                                 | перем./пост. 60В      | 1.2                   | 1.22           | 20  |
|                                 | перем./пост. 100~130В | 0.73                  | 0.75           | 5.8 |
|                                 | перем./пост. 200~250В | 1.21                  | 1.35           | 5.4 |
|                                 | АС 380~450В           | 1.67                  | -              | 3.8 |
|                                 | АС 440~500В           | 1.68                  | -              | 3.5 |
| Макс. время размыкания          |                       | 50 мс (макс.)         |                |     |
| Момент затяжки винтового зажима |                       | 8,2 кгс · см          |                |     |





## Минимальный расцепитель напряжения UVT



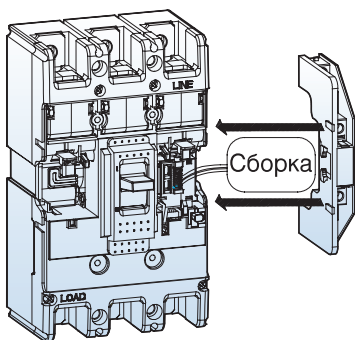
Минимальный расцепитель напряжения размыкает автоматический выключатель, если значение линейного напряжения падает до 35 - 70 % от номинального. Срабатывание происходит мгновенно, автоматический выключатель не может быть возвращен в исходное состояние, пока линейное напряжение не поднимется до 85 %  $V_n$ .

Данный расцепитель находится под напряжением постоянно, даже когда автоматический выключатель разомкнут. Минимальный расцепитель напряжения может быть установлен в правом отсеке для принадлежностей.

- Диапазон напряжений срабатывания: 0,2 ~ 0,7  $V_n$
- Напряжение, при котором возможно включение аппарата: более 0,85  $V_n$
- Частота (только в сетях переменного тока): 45 Гц ~ 65 Гц

### Номинальные значения

| Напряжение управления, $U_e$    |  | Потребляемая мощность |                |     |
|---------------------------------|--|-----------------------|----------------|-----|
|                                 |  | перем. ток (ВА)       | пост. ток (Вт) | мА  |
| Напряжение                      | перем./пост. 24В                       | 0.64                  | 0.65           | 27  |
|                                 | перем./пост. 48В                       | 1.09                  | 1.1            | 23  |
|                                 | перем./пост. 100~110В                  | 0.73                  | 0.75           | 5.8 |
|                                 | перем./пост. 200~220В                  | 1.21                  | 1.35           | 5.4 |
|                                 | перем. 380~440В                        | 1.67                  | -              | 3.8 |
|                                 | перем. 440~480В                        | 1.68                  | -              | 3.5 |
| Макс. время размыкания          |  | 50 мс (макс.)         |                |     |
| Момент затяжки винтового зажима |  | 8,2 кгс · см          |                |     |
| Диапазон рабочих напряжений     | срабатывание                           | 20~70% $V_n$          |                |     |
|                                 | возврат в исходное состояние/замыкание | ≥ 0.85 $V_n$          |                |     |
|                                 |  |                       |                |     |



### Возможности по установке вспомогательных устройств

| Положение               | Тип     | TE160 |
|-------------------------|---------|-------|
|                         |         | 3/4P  |
| Посадочное место слева  | AX      | 1     |
|                         | AL      | 1     |
| Посадочное место справа | AX      | 1     |
|                         | AL      | 1     |
|                         | SHT/UVT | 1     |

Примечание) В посадочное место справа можно установить только одно вспомогательное электрическое устройство

## Поворотные рукоятки



Поворотная рукоятка для управления выключателем выпускается как в стандартном, так и в выносном исполнении для установки на двери комплектного устройства.

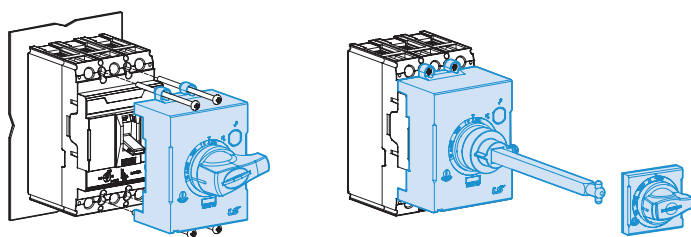
Рукоятка всегда оснащается замком для блокирования двери и по запросу может комплектоваться замком для блокировки аппарата в отключенном в состоянии.

### Стандартные поворотные рукоятки

| Автоматический выключатель в литом корпусе | Поворотная рукоятка |
|--|---------------------|
| TE160                                      | DH1E                |

### Выносные поворотные рукоятки

| Автоматический выключатель в литом корпусе | Поворотная рукоятка |
|--|---------------------|
| TE160                                      | EH1E                |



### Степень защиты

| Тип  | Степень защиты  | IP   |
|------|---|------|
| DH1E | От проникновения сферического тела диаметром 1,0 мм.                  | IP40 |
| EH1E | Полная защита от проникновения пыли и струй воды с любого направления | IP55 |

# Аксессуары выключателей серии TE

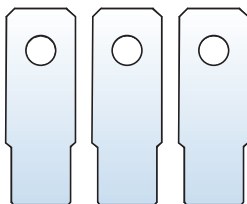
Susol

## Выводы

### Для присоединения спереди

#### Удлиненный вывод

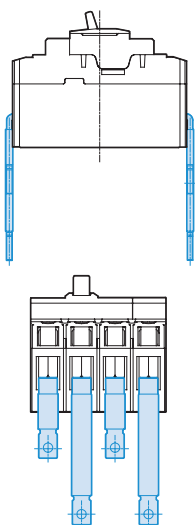
- Поставляются в качестве дополнительной принадлежности автоматического выключателя
- Позволяет увеличить расстояние от подведенных проводников до зажимов выключателя

| Автоматический выключатель в литом корпусе | Число полюсов | Тип   | Внешний вид  |
|--|---------------|-------|--|
| TE100                                      | 3P            | ET13E |  |
| TE160                                      | 4P            | ET14E |  |

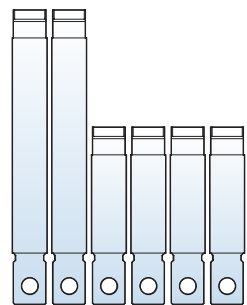
### Для присоединения сзади

Задние выводы позволяют использовать автоматические выключатели Susol TE в шкафах и других установках, где требуется подключение сзади.

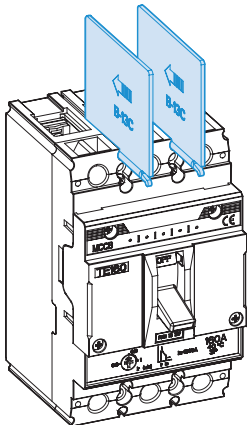
Выводы присоединяются непосредственно к автоматическим выключателям, не требуя никаких изменений конструкции аппаратов.



#### Плоские выводы

| Выключатель | Число полюсов | Тип   | Внешний вид   |
|-------------|---------------|-------|---|
| TE100       | 3P            | RTF13 |  |
| TE160       | 4P            | RTF14 |   |

## Изоляция



### Межфазные разделительные перегородки

Позволяют улучшить изоляцию между фазами.

Перегородки устанавливаются с передней стороны, даже если автоматический выключатель уже установлен в щите. Они вставляются в соответствующие гнезда.

Перегородки несовместимы с верхними и нижними изолирующими крышками для выводов.

Можно установить межфазные разделительные перегородки между двумя автоматическими выключателями, расположенными рядом.

| Тип  | Предназначены для выключателя | Количество в комплекте |       |
|------|-------------------------------|------------------------|-------|
|      |                               | 3P                     | 4P    |
| B13C | TE100, TE160                  | 4 шт.                  | 6 шт. |

### Изолирующая крышка для выводов

Чтобы предотвратить случайный контакт с токоведущими частями, и таким образом обеспечить защиту от прямого прикосновения, на автоматический выключатель устанавливаются крышки для выводов.



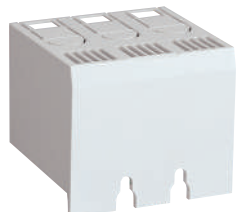
Низкая крышка

Существуют крышки двух типов, отличающихся по высоте:

Низкие крышки выводов ITS

- Степень защиты IP40

- Для стационарных автоматических выключателей с выводами для присоединения сзади и для подвижных частей втычных автоматических выключателей



Высокая крышка

Высокие крышки выводов ITL

- Степень защиты IP40

- Для стационарных автоматических выключателей с выводами для присоединения спереди, с удлиненными выводами для присоединения спереди и с передними выводами для подключения кабелей.

| Тип          |               | Изолирующая крышка выводов |        |
|--------------|---------------|----------------------------|--------|
| Типоразмер   | Число полюсов | Высокая                    | Низкая |
| TE100, TE160 | 3P            | ITL13E                     | ITS13E |
|              | 4P            | ITL14E                     | ITS14E |

# Аксессуары выключателей серии TE

Susol

## Блокировка



Устройство механической блокировки (замки не поставляются).

### Устройство механической взаимной блокировки

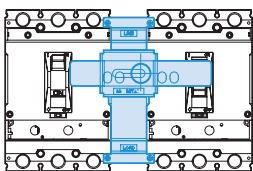
Устройство механической взаимной блокировки (MIT) устанавливается спереди на два расположенных рядом 3-полюсных или 4-полюсных автоматических выключателя. Оно предназначено для предотвращения одновременного включения выключателей.

Устройство прикрепляется непосредственно к корпусам автоматических выключателей.

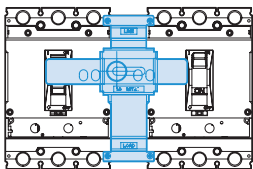
Устройство взаимной блокировки допускает установку замка, чтобы зафиксировать положение выключателей (также имеется возможность блокировки в положении О-О).

Устройство механической взаимной блокировки особенно хорошо подходит для использования в системах с ручным вводом резерва.

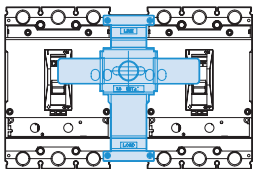
### Принцип работы



Левый выключатель: включение/отключение возможно  
Правый выключатель: отключение заблокировано

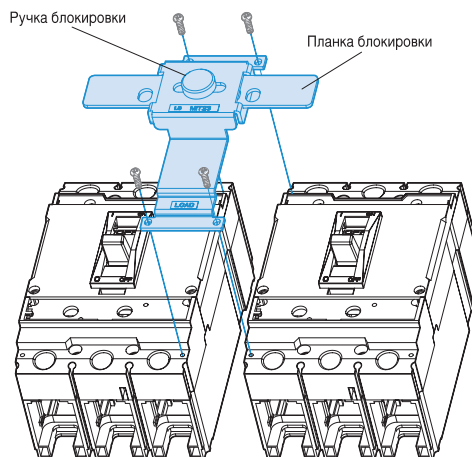


Левый выключатель: отключение заблокировано  
Правый выключатель: включение/отключение возможно



Оба выключателя заблокированы

| Автоматический выключатель в литом корпусе |               | Блокировка |
|--|---------------|------------|
| Типоразмер                                 | Число полюсов |            |
| TE100, TE160                               | 3P            | MIT13E     |
|  | 4P            | MIT14E     |



Примечание) Крышки выводов не используются вместе с блокировкой.

## Дистанционное управление

### Моторный привод

Моторные приводы могут работать в ручном и автоматическом режиме. Моторный привод управляет механизмом, переводящим рычаг управления автоматических выключателей TE в положение ВКЛ. и ОТКЛ/СБРОС.



TE160 + MOP-M7

- Рукоятка ручного управления расположена на передней панели привода
- Имеется возможность выбора ручного или автоматического режима работы.

Моторный привод крайне необходим при создании системы ввода резерва с дистанционным управлением, обеспечивающей непрерывную подачу питания в особо важных электроустановках:

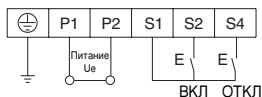
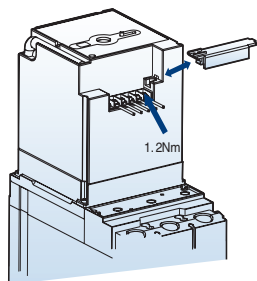
- Коммерческий сектор: больницы, высотные здания, банки, страховые компании, торговые центры
- Промышленные объекты: корабли, сборочные линии, военные объекты, порты и железнодорожные станции.

| МССВ                 | Тип  | Напряжение управления  | Потребляемый ток привода (А)                  | Время отклика (ms) |           | Потребление (W) | Механическая износостойкость (циклов работы) | Кол-во циклов работы в час |
|----------------------|------|--|---|--------------------|-----------|-----------------|--|----------------------------|
|                      |      |  |   | Размыкание         | Замыкание |                 |  |                            |
| TE100, TE160 (3P/4P) | MOP1 | ① 24V пост. тока<br>② 100~110V перем. тока/<br>110V пост. тока<br>③ 230V перем. тока/<br>220V пост. тока | ≤3A<br>(пост. тока 24V)<br>≤0.5A (перем. ток) | 700                | 700       | 14              | 10,000                                       | 120                        |

### Схема подключения

#### Стандартное подключение

Ручное и дистанционное управление включением и отключением автоматического выключателя

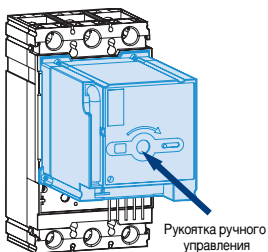


#### Подключение контакта сигнализации (AL)

- 1) На схеме ниже показано подключение контакта сигнализации (AL) к автоматическому выключателю без независимого расцепителя или минимального расцепителя напряжения.
- 2) При аварийном срабатывании устраните причину короткого замыкания и уставьте автоматический выключатель в исходное состояние вручную.

### Ручное управление

- 1) Вставьте рукоятку ручного управления в паз передней панели моторного привода и поверните по часовой стрелке
- 2) Для надежного срабатывания микровыключателя моторного привода рукоятку следует повернуть по часовой стрелке строго на 180°.
- 3) После выполнения операции ручного управления установите рукоятку в исходное положение.
- 4) Переведите ползунковый выключатель в положение AUTO.

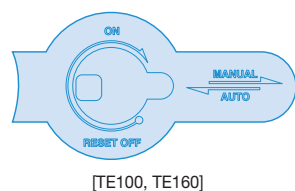


Рукоятка ручного управления

Внимание! Если автоматический выключатель сработал от нажатия кнопки, то автоматически перевести его в исходное положение с помощью моторного привода невозможно. Это можно сделать только вручную.

### Автоматическое управление

- 1) Переведите ползунковый выключатель в положение AUTO, при этом на моторный привод будет подано питание.
- 2) Количество операций управления не должно превышать: для аппаратов TD 160N/H/L, TS250N/H/L: 180 циклов в час.
- 3) Внешний управляющий сигнал должен соответствовать входным характеристикам моторного привода.
- 4) Помехи от близко расположенного коммуникационного оборудования могут влиять на цепи питания контактов управления приводом. Рекомендуется защищать эти цепи фильтром помех.
- 5) При работе в автоматическом режиме не подавайте одновременно сигналы ВКЛ. и ОТКЛ.
- 6) Если автоматический выключатель оснащен минимальным расцепителем напряжения UVT, то сначала отрегулируйте UVT на соответствующее номинальное напряжение, а затем устанавливайте моторный привод.

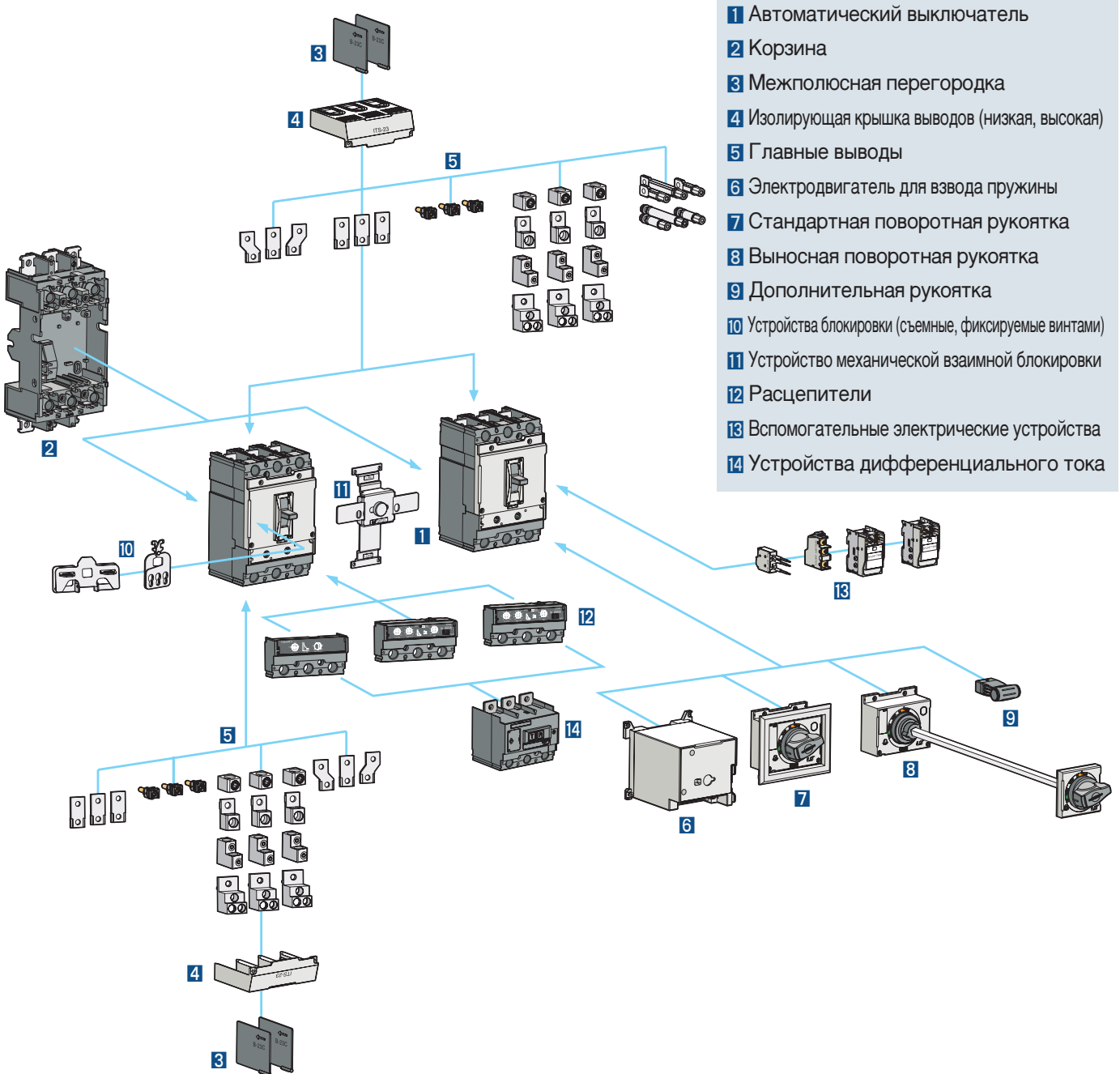


[TE100, TE160]

# Аксессуары выключателей серии TD/TS на ток до 800 А

Susol

## Обзор



- 1** Автоматический выключатель
- 2** Корзина
- 3** Межполюсная перегородка
- 4** Изолирующая крышка выводов (низкая, высокая)
- 5** Главные выводы
- 6** Электродвигатель для взвода пружины
- 7** Стандартная поворотная рукоятка
- 8** Выносная поворотная рукоятка
- 9** Дополнительная рукоятка
- 10** Устройства блокировки (съёмные, фиксируемые винтами)
- 11** Устройство механической взаимной блокировки
- 12** Расцепители
- 13** Вспомогательные электрические устройства
- 14** Устройства дифференциального тока

# Аксессуары выключателей серии TD/TS на ток до 800 А

Susol

## Дополнительные электрические сборочные единицы

Указанные ниже устройства могут устанавливаться в любой аппарат TD и TS независимо от его типоразмера. Все дополнительные электрические сборочные единицы могут легко устанавливаться в отсек для аксессуаров автоматических выключателей кассетного типа.



UVT

### Минимальный расцепитель напряжения UVT

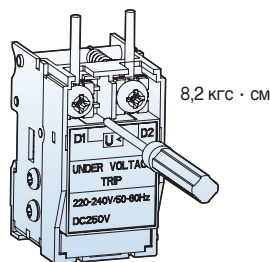
Минимальный расцепитель напряжения размыкает автоматический выключатель, если значение линейного напряжения падает до 35 - 70 % от номинального напряжения  $V_n$ . Срабатывание происходит мгновенно и автоматический выключатель не может быть возвращен в исходное состояние, пока линейное напряжение не поднимется до 85 %  $V_n$ .

Данный расцепитель находится под напряжением постоянно, даже когда автоматический выключатель разомкнут. Минимальный расцепитель напряжения легко устанавливается в автоматическом выключателе Susol TD или TS в левом отсеке для аксессуаров.

- Диапазон срабатывания:  $0.35 \sim 0.7 V_n$
- Напряжение, при котором возможно включение автоматического выключателя  $0,85 V_n$  и выше
- Частота сети переменного тока:  $45 \text{ Hz} \sim 65 \text{ Hz}$

### Технические характеристики

|  | Напряжение управления (В)          | Потребление     |                |     | Совместимые автоматические выключатели                          |
|--|------------------------------------|-----------------|----------------|-----|---|
|  |                                    | перем. ток (ВА) | пост. ток (Вт) | мА  |   |
| Потребляемая мощность                    | перем./пост. ток 24В               | 0.64            | 0.65           | 27  | TD100, TD160,<br>TS100, TS160,<br>TS250, TS400,<br>TS630, TS800 |
|  | перем./пост. ток 48В               | 1.09            | 1.10           | 23  |   |
|  | перем./пост. ток 110~130В          | 0.73            | 0.75           | 5.8 |   |
|  | перем. ток 200~240В/пост. ток 250В | 1.21            | 1.35           | 5.4 |   |
|  | перем. ток 380~440В                | 1.67            | -              | 3.8 |   |
|  | перем. ток 440~480В                | 1.68            | -              | 3.5 |   |
| Макс. время отключения (мс)              |                                    | 50              |                |     |   |
| Усилие затяжки винтового зажима          |                                    | 8,2 кгс · см    |                |     |   |
| Рабочее напряжение (В)                   |                                    |                 |                |     |   |
| - Порог срабатывания выключателя         |                                    | 0.7~1.35 $V_n$  |                |     |   |
| - Порог возможного включения выключателя |                                    | ~0.85 $V_n$     |                |     |   |





# Аксессуары выключателей серии TD/TS на ток до 800 А

Susol

## Дополнительные электрические сборочные единицы



SHT

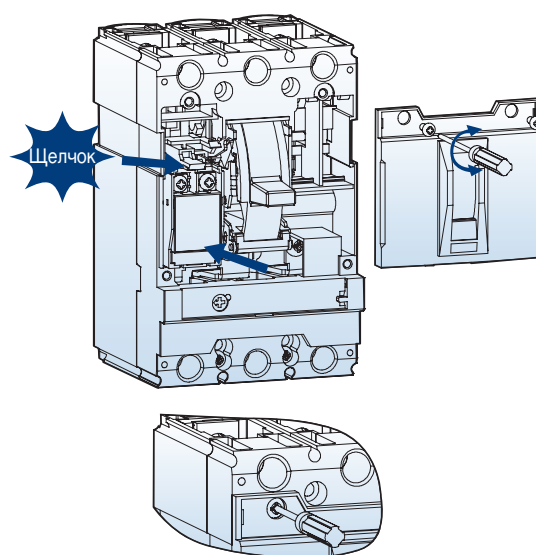
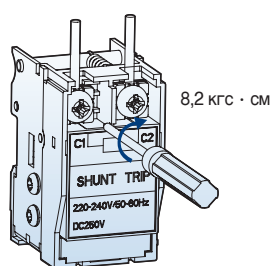
### Независимый расцепитель SHT

Независимый расцепитель размыкает механизм выключателя в зависимости от напряжения внешнего сигнала. В состав независимого расцепителя входит катушка установки контактов в исходное состояние, которая автоматически сбрасывает полученный сигнал после срабатывания механизма управления. Независимый расцепитель устанавливается в автоматическом выключателе Susol TD или TS в левом отсеке для аксессуаров

- Диапазон напряжений срабатывания: 0.7 ~ 1.1 Vn
- Частота (только в сетях переменного тока): 45 Hz ~ 65 Hz

### Технические характеристики

|                                 | Напряжение управления (В)          | Потребление     |                |      | Совместимые автоматические выключатели                          |
|---------------------------------|------------------------------------|-----------------|----------------|------|---|
|                                 |                                    | перем. ток (ВА) | пост. ток (Вт) | мА   |   |
| Потребляемая мощность           | пост. ток 12В                      | -               | 0.36           | 30   | TD100, TD160,<br>TS100, TS160,<br>TS250, TS400,<br>TS630, TS800 |
|                                 | перем./пост. ток 24В               | 0.58            | 0.58           | 24   |   |
|                                 | перем./пост. ток 48В               | 1.22            | 1.23           | 25   |   |
|                                 | перем./пост. ток 110~130В          | 1.36            | 1.37           | 10.5 |   |
|                                 | перем. ток 220~240В/пост. ток 250В | 1.80            | 1.88           | 7.5  |   |
|                                 | перем. ток 380~500В                | 1.15            | -              | 2.3  |   |
| Макс. время отключения (мс)     |                                    | 50              |                |      |   |
| Усилие затяжки винтового зажима |                                    | 8.2 кгс · см    |                |      |   |



# Аксессуары выключателей серии TD/TS на ток до 800 А

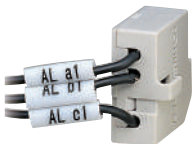
Susol

## Дополнительные электрические сборочные единицы

### Контакт сигнализации состояния (AX), контакт сигнализации (AL) и контакт аварийной сигнализации (FAL)



AX



AL

#### Контакт сигнализации состояния (AX)

Контакт предназначен для дистанционной сигнализации состояний аппарата. Данный контакт является переключающим. Одно из его положений соответствует состоянию ВКЛ., а другое - состоянию ОТКЛ. автоматического выключателя.

#### Контакт сигнализации (AL)

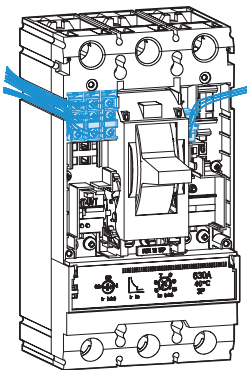
Контакты обеспечивают немедленную подачу звукового или светового аварийного сигнала при срабатывании автоматического выключателя в случае перегрузки или короткого замыкания, а также при срабатывании независимого расцепителя или минимального расцепителя напряжения. Они особенно полезны в автоматизированных установках, где оператор должен быть извещен обо всех изменениях, происходящих в электrorаспределительной системе. Контакт замыкается при автоматическом срабатывании аппарата. Другими словами, контакт не замыкается, если выключатель был разомкнут вручную. Контакт размыкается при возвращении выключателя в исходное состояние.

#### Контакт аварийной сигнализации (FAL)

Контакт выдает сигнал при срабатывании автоматического выключателя вследствие перегрузки или короткого замыкания. Этот контакт применяется только в автоматических выключателях с электронными расцепителями.

#### Работа контактов

| МССВ                        | ВКЛ. | ОТКЛ. | СРАБОТАЛ |
|-----------------------------|------|-------|----------|
| Положение контакта AX       |      |       |          |
| Положение контактов AL, FAL |      |       |          |



#### Технические характеристики

| Условный тепловой ток Ith                                      | 5A         |                      |                      |                              |       |
|--|------------|----------------------|----------------------|------------------------------|-------|
| Номинальный рабочий ток Ie и номинальное рабочее напряжение Ue | Напряжение | Ток, Ie              |                      | Минимальная токовая нагрузка |       |
|  |            | Резистивная нагрузка | Индуктивная нагрузка |                              |       |
| - Переменный ток 50/60 Гц                                      | 125В       | 5                    | 3                    | 5V DC 160mA<br>30V DC 30mA   | TD100 |
|  | 250В       | 3                    | 2                    |                              | TD160 |
|  | 500В       | -                    | -                    |                              | TS100 |
| - Постоянный ток   | 30В        | 4                    | 3                    |                              | TS160 |
|  | 125В       | 0.4                  | 0.4                  |                              | TS250 |
|  | 250В       | 0.2                  | 0.2                  |                              | TS400 |
|  |            |                      |                      |                              | TS630 |
|  |            |                      |                      |                              | TS800 |

# Аксессуары выключателей серии TD/TS на ток до 800 А

Susol

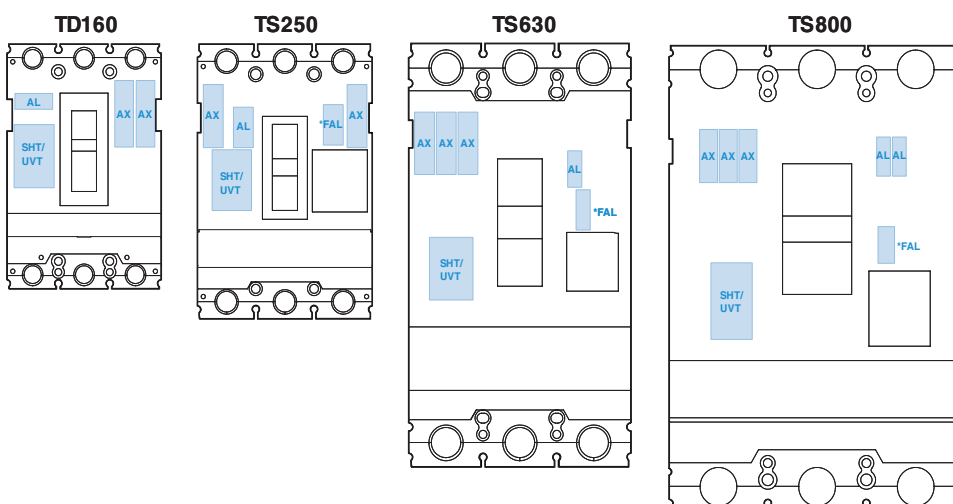
## Дополнительные электрические сборочные единицы

### Возможные конфигурации

#### Максимальное количество устанавливаемых аксессуаров

| Фаза       | Аксессуар   | TD160 | TS250 | TS630 | TS800 |
|------------|-------------|-------|-------|-------|-------|
| R (Слева)  | AX          | -     | 1     | 3     | 3     |
|            | AL          | 1     | 1     | -     | -     |
|            | SHT или UVT | 1     | 1     | 1     | 1     |
| T (Справа) | AX          | 2     | 1     | -     | -     |
|            | AL          | -     | -     | 1     | 2     |
|            | FAL         | -     | 1     | 1     | 1     |

Примечание. Контакт FAL может устанавливаться только в автоматический выключатель с электронным расцепителем



# Аксессуары выключателей серии TD/TS на ток до 800 А

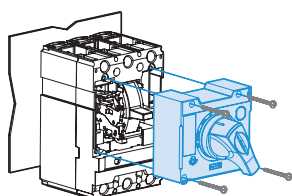
Susol

## Поворотные рукоятки

### Поворотные рукоятки

Поворотная рукоятка для управления выключателем выпускается как в стандартном, так и в выносном исполнении для установки на двери щита.

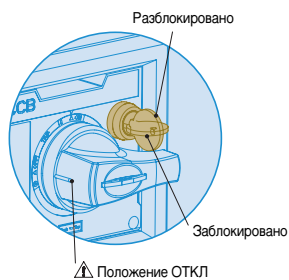
Рукоятка всегда оснащается замком для блокирования двери щита и, по запросу, может комплектоваться замком для запираения в отключенном состоянии.



Стандартная поворотная рукоятка

### Стандартная поворотная рукоятка

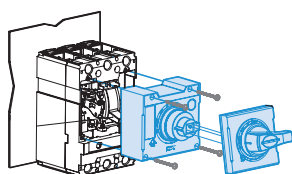
| MCCB                | Поворотная рукоятка |
|---------------------|---------------------|
| TD100, TD160        | DH1                 |
| TS100, TS160, TS250 | DH2                 |
| TS400, TS630        | DH3                 |
| TS800               | DH4                 |



Поворотная рукоятка с замком

### Автоматические выключатели

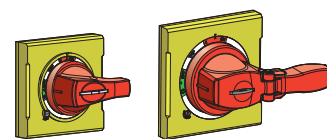
| MCCB                | Замок | Поворотная рукоятка                     |
|---------------------|-------|---|
| TD100, TD160        | DHK1  | Запирание в положении<br>Вкл. или Откл. |
| TS100, TS160, TS250 | DHK2  |   |
| TS400, TS630        | DHK3  |   |
| TS800               | DHK4  |   |



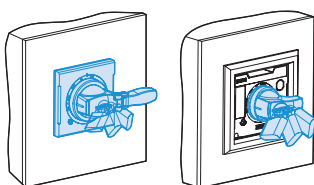
Выносная поворотная рукоятка

### Выносная поворотная рукоятка

| MCCB                | Замок |
|---------------------|-------|
| TD100, TD160        | EH1   |
| TS100, TS160, TS250 | EH2   |
| TS400, TS630        | EH3   |
| TS800               | EH4   |



Доступный цвет Красный или Желтый



Замки для стандартной и выносной поворотной рукоятки

Замки могут использоваться для блокировки автоматического выключателя в положении ВКЛ. и ОТКЛ.

# Аксессуары выключателей серии TD/TS на ток до 800 А

Susol

## Поворотные рукоятки

### Поворотные рукоятки

#### Степень защиты

| Тип   | Степень защиты  | IP   |
|---|---|------|
|  <p>Автоматический выключатель со стандартной поворотной рукояткой и фланцем для установки на двери щита</p> | От проникновения сферического тела диаметром 1.0 mm.                  | IP40 |
|  <p>Автоматический выключатель с выносной поворотной рукояткой и фланцем для установки на двери щита</p>    | Полная защита от проникновения пыли и струй воды с любого направления | IP65 |

## Приспособления для навесного замка на рычаг управления

### Съемное приспособление для навесного замка на рычаг управления

Съемное приспособление для навесного замка на рычаг управления замок может применяться со всеми автоматическими выключателями TD и TS.

Конструкция приспособления позволяет легко устанавливать его на аппарат.

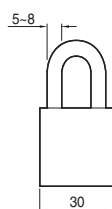
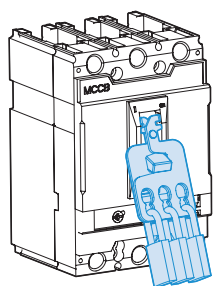
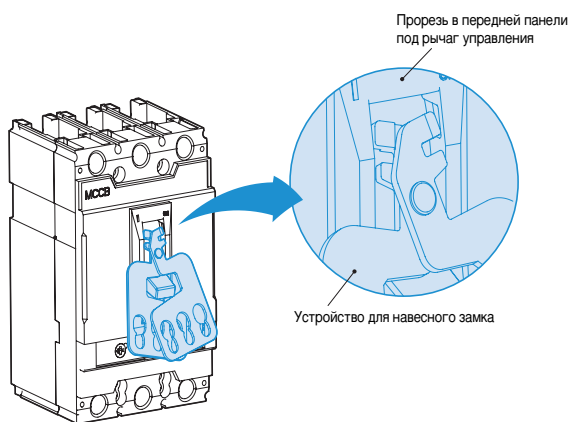
Данное устройство позволяет заблокировать рычаг управления в положении «Откл.». Тем самым гарантируется разъединение согласно требований IEC 60947-2.

Устройство для запираания рычага управления навесным замком может устанавливаться на 3-полюсных и 4-полюсных автоматических выключателях. Оно позволяет использовать до трех навесных замков с дужкой диаметром 5 - 8 миллиметров (замки не поставляются).



### Съемное приспособление для навесного замка на рычаг управления

| MCCB              | Замок | Назначение                     |
|-------------------|-------|--------------------------------|
| TD100,TD160       | PL1   | Блокировка в положении «ОТКЛ.» |
| TS100,TS160,TS250 | PL2   |                                |
| TS400,TS630       | PL3   |                                |
| TS800             | PL4   |                                |



Размеры навесного замка

# Аксессуары выключателей серии TD/TS на ток до 800 А

Susol

## Приспособления для навесного замка на рычаг управления

### Приспособление с фиксированным креплением для навесного замка на рычаг управления

Приспособление с фиксированным креплением для навесного замка на рычаг управления может применяться со всеми автоматическими выключателями TD и TS.

Данное приспособление позволяет заблокировать рычаг управления в положении «Откл.» или «Вкл.». Блокировка в положении «Откл.» гарантированно обеспечивает разъединение согласно требованиям IEC 60947-2.

Устройство для запираания рычага управления навесным замком может устанавливаться на 3-полюсных и 4-полюсных автоматических выключателях. Оно позволяет использовать до трех навесных замков с дужкой диаметром 5 - 8 миллиметров (замки не поставляются).



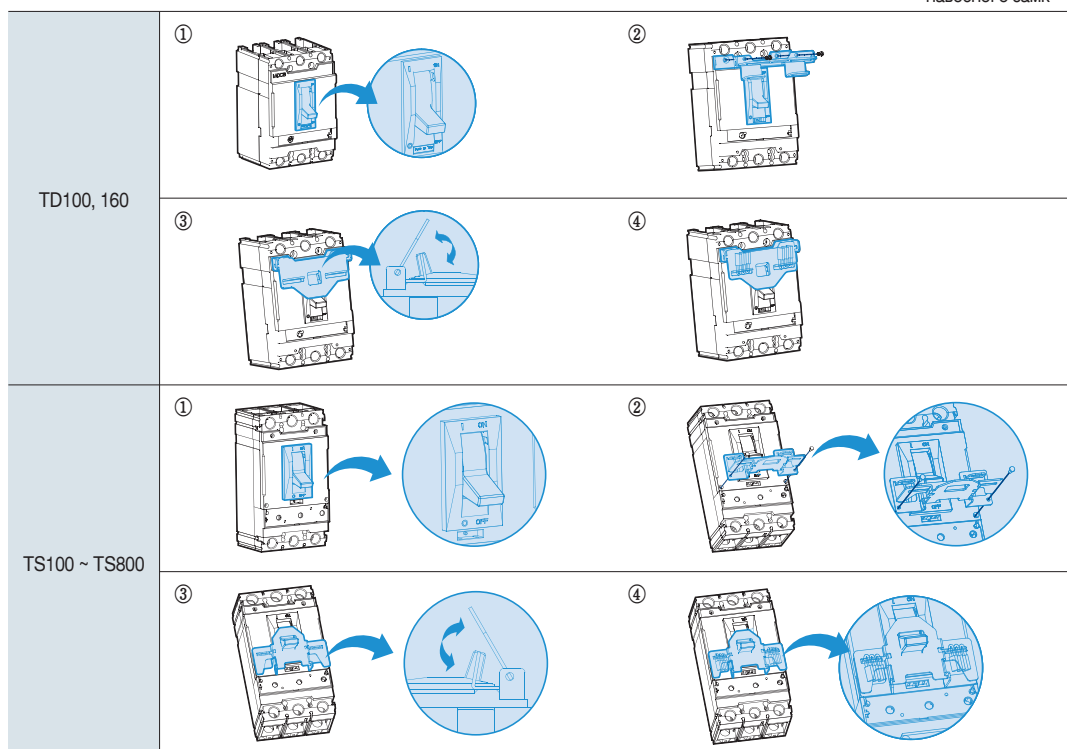
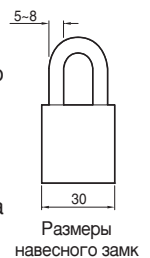
### Приспособление с фиксированным креплением для навесного замка на рычаг управления

| MCCB                | Замок | Назначение                                |
|---------------------|-------|---|
| TD100, TD160        | PHL1  | Блокировка в положении «Откл.» или «Вкл.» |
| TS100, TS160, TS250 | PHL2  |   |
| TS400, TS630        | PHL3  |   |
| TS800               | PHL4  |   |

### Порядок использования

Приспособление легко устанавливается на передней панели автоматического выключателя.

- 1 Установите рычаг управления в положение «Вкл.» или «Откл.».
- 2 Прикрепите приспособление винтами к передней панели автоматического выключателя.
- 3 Согните устройство, как показано на рисунке 3.
- 4 В приспособление может быть установлен любой навесной замок подходящего размера (ширина корпуса замка 30 мм, диаметр дужки 5-8 мм).



# Аксессуары выключателей серии TD/TS на ток до 800 А

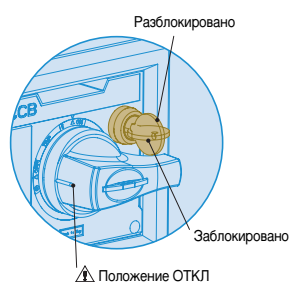
Susol

## Приспособления для навесного замка на рычаг управления



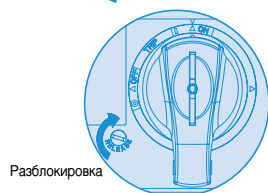
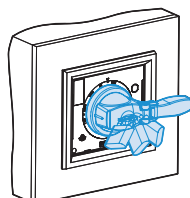
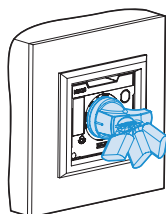
### Поворотная рукоятка с замком

Блокировка может осуществляться при помощи поворотной рукоятки с замком. Автоматический выключатель блокируется в положении ОТКЛ.



### Поворотная рукоятка с замком

| MCCB                | Замок | Назначение                     |
|---------------------|-------|--------------------------------|
| TD100, TD160        | DHK1  | Блокировка в положении «ОТКЛ.» |
| TS100, TS160, TS250 | DHK2  |                                |
| TS400, TS630        | DHK3  |                                |
| TS800               | DHK4  |                                |



### Приспособление для навесного замка на поворотную рукоятку

На поворотную рукоятку может быть установлено приспособление для навесного замка. Автоматический выключатель блокируется в положении ВКЛ. и ОТКЛ.

Приспособление позволяет использовать до трех навесных замков с дужкой диаметром 5 – 8 миллиметров (замки не поставляются).

### Блокировка двери щита в положении ВКЛ.

Дверь щита может быть заблокирована, когда поворотная рукоятка выключателя находится в положении ВКЛ. или СРАБОТАЛ. Чтобы открыть дверь щита, когда выключатель находится в положении ВКЛ., поверните запорный винт по часовой стрелке.



# Аксессуары выключателей серии TD/TS на ток до 800 А

Susol

## Силовые выводы

### Подключение спереди

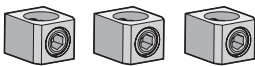
#### Вывод для подключения спереди



- Входит в стандартную комплектацию автоматического выключателя Susol
- Служит для подключения шины и кабеля с наконечником

| MCCB                | Тип |
|---------------------|-----|
| TD100, TD160        | TM1 |
| TS100, TS160, TS250 | TM2 |
| TS400, TS630        | -   |
| TS800               | -   |

### Внутренний вывод в корпусе



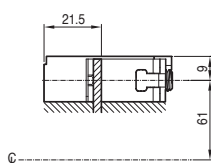
- Для подключения оголенных кабелей к автоматическим выключателям Susol серии TD и TS
- Позволяет подключать и алюминиевые, и медные кабели



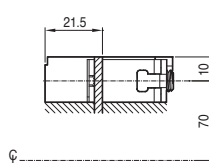
| Применяется с выключателями | Тип                   | Число полюсов | Кол-во комплектов | Кол-во подключаемых кабелей | Размеры проводника                       |
|-----------------------------|-----------------------|---------------|-------------------|-----------------------------|--|
| TD100, 160                  | SBT13                 | 3             | 1 компл. (3EA)    | 1                           | L(mm) 21                                 |
|                             | SBT14                 | 4             | 1 компл. (4EA)    |                             | S(mm <sup>2</sup> )Медь/Алюминий 2.5~95  |
|                             |                       |               |                   |                             | Момент затяжки зажима (kgf · cm) 120~147 |
| TS100, 160, 250             | SBT23                 | 3             | 1 компл. (3EA)    | 1                           | L(mm) 21                                 |
|                             | SBT24                 | 4             | 1 компл. (4EA)    |                             | S(mm <sup>2</sup> )Медь/Алюминий 10~150  |
|                             |                       |               |                   |                             | Момент затяжки зажима (kgf · cm) 120~147 |
| TS400, 630                  | Примечание1)<br>IBT33 | 3             | 1 компл. (3EA)    | 1                           | L(mm) 30                                 |
|                             | IBT34                 | 4             | 1 компл. (4EA)    |                             | S(mm <sup>2</sup> )Медь/Алюминий 70~300  |
|                             |                       |               |                   |                             | Момент затяжки зажима (kgf · cm) 367~428 |
| PB12, 13                    | Примечание2)<br>IBT13 | 3             | 1 компл. (3EA)    | 1                           | L(mm) 18                                 |
|                             | IBT14                 | 4             | 1 компл. (4EA)    |                             | S(mm <sup>2</sup> )Медь/Алюминий 2.5~95  |
|                             |                       |               |                   |                             | Момент затяжки зажима (kgf · cm) 306     |
| PB22, 23                    | Примечание1)<br>IBT23 | 3             | 1 компл. (3EA)    | 1                           | L(mm) 21                                 |
|                             | IBT24                 | 4             | 1 компл. (4EA)    |                             | S(mm <sup>2</sup> )Медь/Алюминий 10~150  |
|                             |                       |               |                   |                             | Момент затяжки зажима (kgf · cm) 306     |

Примечание) 1. Зажим IBT3 устанавливается в TS630 только если номинальный ток не превышает 400 А.  
2. IBT13, 14 и IBT23, 24 предназначены для фиксированной части аппарата

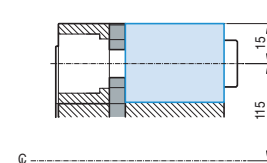
SBT13, 14



SBT23, 24



IBT33, 34(TS400)



# Аксессуары выключателей серии TD/TS на ток до 800 А

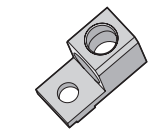
Susol

## Силовые выводы

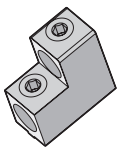
### Подключение спереди

#### Удлиненный вывод в корпусе (для медных кабелей/шин и алюминиевых кабелей)

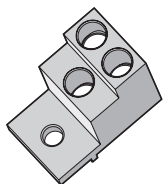
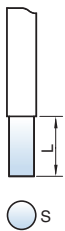
- Удлиненные выводы в корпусе позволяют подключать к автоматическим выключателям TD и TS медные кабели/шины и алюминиевые кабели. Существует 4 вида подобных выводов:
- Для TD100, TD160: Вывод для подключения 1 кабеля ( EBT13, EBT14)
- Для TS100, TS160, TS250: Вывод для подключения 1 кабеля ( EBT23, EBT24)
- Для TS400, TS630: Вывод для подключения 2 кабелей ( EBT33, EBT34)
- Для TS800: Вывод для подключения 3 кабелей ( EBT43, EBT44)



1-cable connector



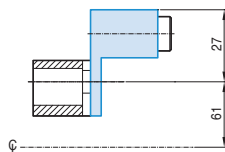
2-cable connector



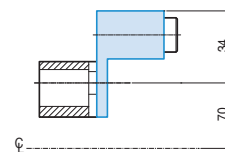
3-cable connector

| Применяется с выключателями | Тип   | Число полюсов | Кол-во комплектов | Кол-во подключаемых кабелей | Размеры проводника                                 |
|-----------------------------|-------|---------------|-------------------|-----------------------------|--|
| TD100, 160                  | EBT13 | 3             | 1 компл. (3EA)    | 1                           | L(mm) 20   |
|                             | EBT14 | 4             | 1 компл. (4EA)    |                             | S(mm <sup>2</sup> )Медь/Алюминий 2.5~95            |
|                             |       |               |                   |                             | Момент затяжки зажима (kgf · cm) 306               |
| TS100, 160, 250             | EBT23 | 3             | 1 компл. (3EA)    | 1                           | L(mm) 24   |
|                             | EBT24 | 4             | 1 компл. (4EA)    |                             | S(mm <sup>2</sup> )Медь/Алюминий 10~150            |
|                             |       |               |                   |                             | Момент затяжки зажима (kgf · cm) 306               |
| TS400, 630                  | EBT33 | 3             | 1 компл. (3EA)    | 2                           | L(mm) 33 или 62                                    |
|                             | EBT34 | 4             | 1 компл. (4EA)    |                             | S(mm <sup>2</sup> )Медь/Алюминий 2 × 85 to 2 × 240 |
|                             |       |               |                   |                             | Момент затяжки зажима (kgf · cm) 367~428           |
| TS800                       | EBT43 | 3             | 1 компл. (3EA)    | 3                           | L(mm) 25~48  |
|                             | EBT44 | 4             | 1 компл. (4EA)    |                             | S(mm <sup>2</sup> )Медь/Алюминий 3 × 85 to 3 × 240 |
|                             |       |               |                   |                             | Момент затяжки зажима (kgf · cm) 367~428           |

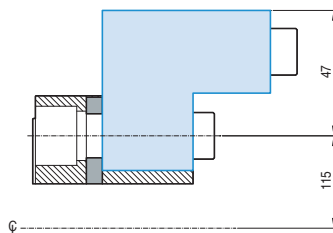
SBT13. 14



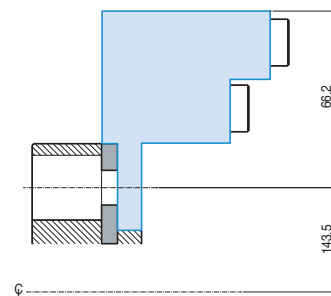
SBT23. 24



SBT33. 34



SBT43. 44



# Аксессуары выключателей серии TD/TS на ток до 800 А

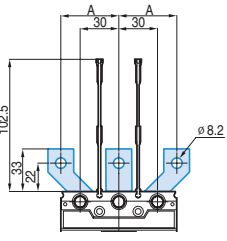
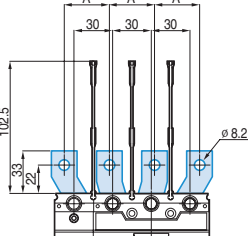

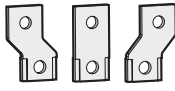
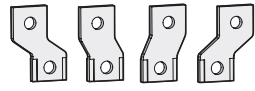

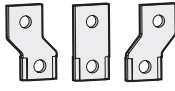
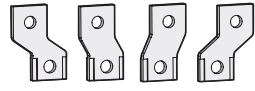
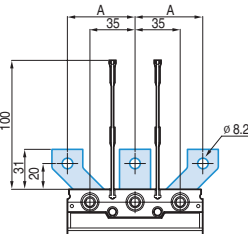
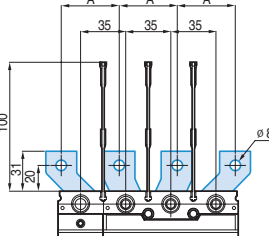

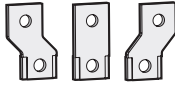
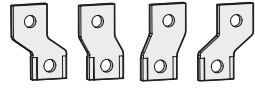
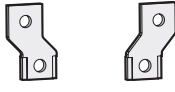
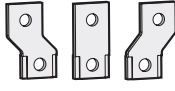
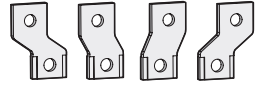
Susol

## Силовые выводы

### Подключение спереди

#### Удлиненные выводы

- Поставляются в качестве дополнительных принадлежностей автоматического выключателя
- Позволяют увеличить расстояние между выводами выключателя

| MCCB   | Число полюсов       | Тип   | Размер A (mm) | Внешний вид   |   |
|--|---------------------|-------|---------------|---|---|
|  <p>TD100, 160 3P</p>  <p>TD100, 160 4P</p>           | 2P                  | SP12a | 35            |    |   |
|  | 3P                  | SP13a |               |    |   |
|  | 4P                  | SP14a |               |   |   |
|  | TD100, TD160        | 2P    | SP12b         | 45  |  |
|  |                     | 3P    | SP13b         |   |  |
|  |                     | 4P    | SP14b         |   |  |
|  <p>TS100, 160, 250 3P</p>  <p>TS100, 160, 250 4P</p> | 2P                  | SP22a | 45            |  |   |
|  | 3P                  | SP23a |               |  |   |
|  | 4P                  | SP24a |               |  |   |
|  | TS100, TS160, TS250 | 2P    | SP22b         | 52.5  |  |
|  |                     | 3P    | SP23b         |   |  |
|  |                     | 4P    | SP24b         |   |  |

# Аксессуары выключателей серии TD/TS на ток до 800 А



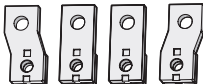



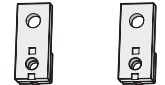
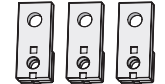


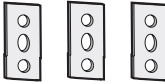
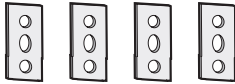
Susol

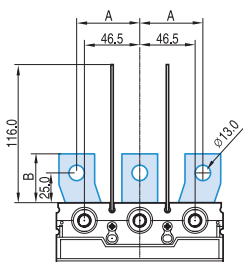
## Силовые выводы

### Подключение спереди

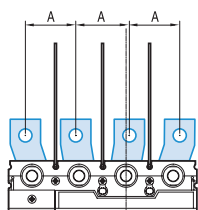
#### Удлиненные выводы

- Поставляются в качестве дополнительных принадлежностей автоматического выключателя
- Позволяют увеличить расстояние между выводами выключателя

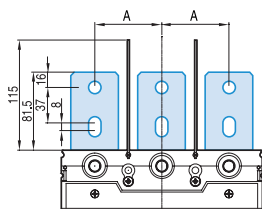
| MCCB         | Число полюсов | Тип   | Размер (mm) |      | Внешний вид   |
|--------------|---------------|-------|-------------|------|---|
|              |               |       | A           | B    |   |
| TS400, TS630 | 2P            | SP32a | 52.5        | 41   |    |
|              | 3P            | SP33a |             |      |    |
|              | 4P            | SP34a |             |      |   |
|              | 2P            | SP32b | 70          | 54   |  |
|              | 3P            | SP33b |             |      |  |
|              | 4P            | SP34b |             |      |  |
| TS800        | 2P            | SPS32 | 46.5        | 41   |  |
|              | 3P            | SPS33 |             |      |  |
|              | 4P            | SPS34 |             |      |  |
|              | 2P            | SPS42 | 70          | 81.5 |  |
|              | 3P            | SPS43 |             |      |  |
|              | 4P            | SPS44 |             |      |  |



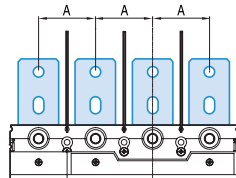
TS400, 630 3P



TS400, 630 4P



TS800 3P



TS800 4P

# Аксессуары выключателей серии TD/TS на ток до 800 А

Susol

## Силовые выводы

### Подключение сзади

Задние выводы позволяют использовать автоматический выключатели Susol TD в TS шкафах и других устройствах, где требуется подключение сзади.

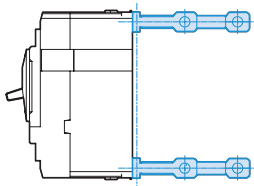
Выводы присоединяются непосредственно к автоматическим выключателям, не требуя никаких изменений конструкции аппаратов.

Выводы для подключения сзади бывают двух видов:

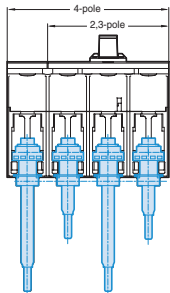
- Плоские
- С резьбовым зажимом

### Плоские

Плоские вертикальные выводы

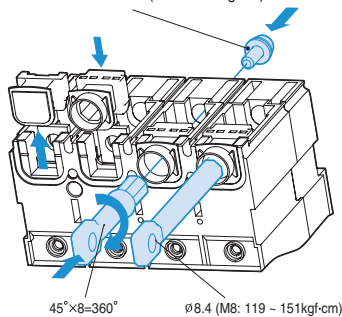


| MCCB              | 2-полюсн. | 3-полюсн. | 4-полюсн. |
|-------------------|-----------|-----------|-----------|
| TD100,TD160       | RTB12     | RTB13     | RTB14     |
| TS100,TS160,TS250 | RTB22     | RTB23     | RTB24     |
| TS400,TS630       | RTB32     | RTB33     | RTB34     |
| TS800             | RTB42     | RTB43     | RTB44     |



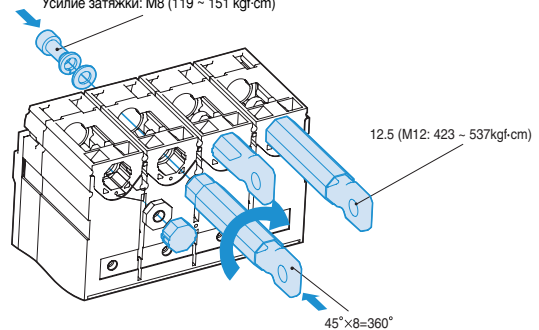
Плоские

**TD160,TS250**  
БОЛТ С ВНУТР. 6-УГОЛЬН., P.S/W, M6, L15  
Усилие затяжки: M6 (51.1 ~ 64.9 kgf-cm)



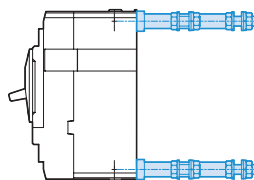
**TS630**  
БОЛТ С ВНУТР. 6-УГОЛЬН., P.S/W, M8, L20  
ШАЙБА ПРУЖИННАЯ СТОПОРНАЯ D10  
Шайба плоская D10  
Усилие затяжки: M8 (119 ~ 151 kgf-cm)

**TS800**  
БОЛТ С ВНУТР. 6-УГОЛЬН., P.S/W, M12, L35  
Усилие затяжки: M12 (423 ~ 537 kgf-cm)

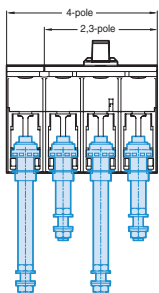


### С резьбовым зажимом

Выводы с резьбовым с резьбовым зажимом



| MCCB              | 2-полюсн. | 3-полюсн. | 4-полюсн. |
|-------------------|-----------|-----------|-----------|
| TD100,TD160       | RTR12     | RTR13     | RTR14     |
| TS100,TS160,TS250 | RTR22     | RTR23     | RTR24     |
| TS400,TS630       | -         | -         | -         |
| TS800             | -         | -         | -         |



С резьбовым зажимом

# Аксессуары выключателей серии TD/TS на ток до 800 А

Susol

## Изоляция

### Изолирующие крышки для выводов

#### Изолирующая крышка для выводов

Чтобы предотвратить случайный контакт с токоведущими частями, и таким образом обеспечить защиту от прямого прикосновения, на автоматический выключатель устанавливаются крышки для выводов.

#### Существуют крышки следующих типов:

Низкие крышки выводов ITS

- Степень защиты IP40
- Для стационарных автоматических выключателей с выводами для подключения сзади и для подвижных частей втычных автоматических выключателей

Высокие крышки выводов ITL

- Степень защиты IP40
- Для стационарных автоматических выключателей с выводами для подключения спереди, с удлиненными выводами для подключения спереди и с передними выводами для кабелей



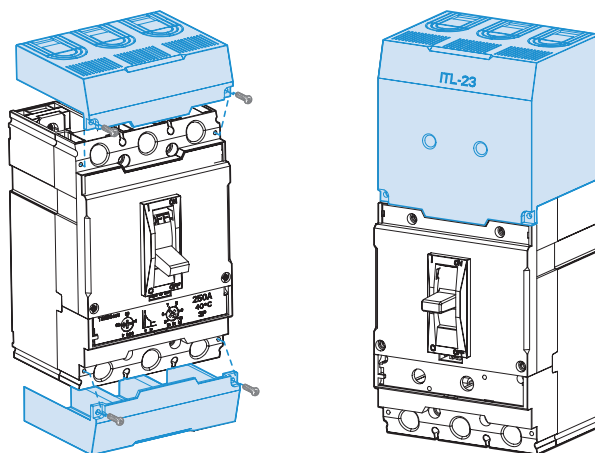
Низкие крышки



Высокие крышки

| MCCB              |                                      | Изолирующие крышки |        |
|-------------------|--------------------------------------|--------------------|--------|
| Типоразмер        | Число полюсов                        | Высокие            | Низкие |
| TD100,TD160       | 2-полюсн. <sup>(1)</sup> , 3-полюсн. | ITL13              | ITS13  |
|                   | 4-полюсн.                            | ITL14              | ITS14  |
| TS100,TS160,TS250 | 2-полюсн. <sup>(1)</sup> , 3-полюсн. | ITL23              | ITS23  |
|                   | 4-полюсн.                            | ITL24              | ITS24  |
| TS400,TS630       | 2-полюсн. <sup>(1)</sup> , 3-полюсн. | ITL33              | ITS33  |
|                   | 4-полюсн.                            | ITL34              | ITS34  |
| TS800             | 2-полюсн. <sup>(1)</sup> , 3-полюсн. | ITL43              | ITS43  |
|                   | 4-полюсн.                            | ITL44              | ITS44  |

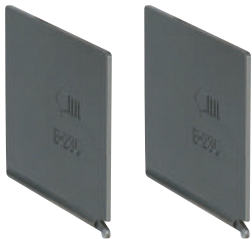
Примечание. (1) Используются 2 полюса 3-полюсного автоматического выключателя в литом корпусе.



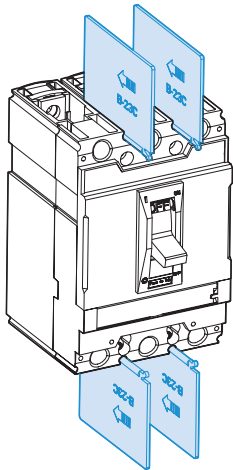
# Аксессуары выключателей серии TD/TS на ток до 800 А

Susol

## Изоляция



Межфазные разделительные перегородки



### Межфазные разделительные перегородки

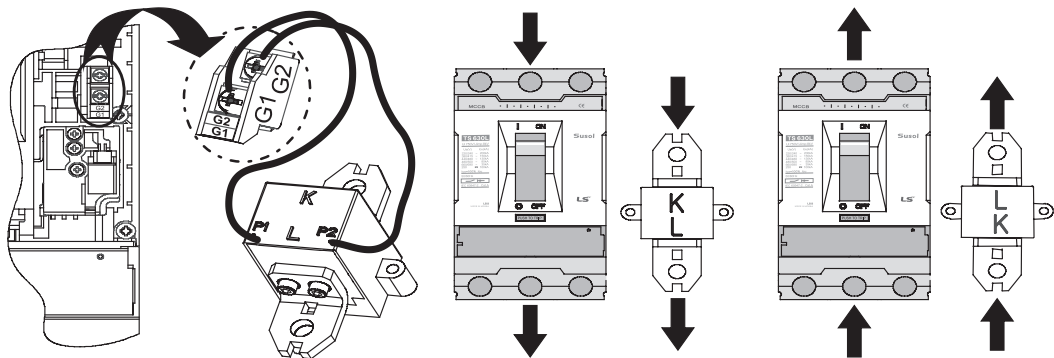
Позволяют улучшить изоляцию между фазами. Перегородки устанавливаются с передней стороны, даже если автоматический выключатель уже установлен в щите. Они вставляются в соответствующие гнезда. Перегородки несовместимы с верхними и нижними изолирующими крышками для выводов. Можно установить межфазные разделительные перегородки между двумя автоматическими выключателями, расположенными рядом.

| Тип   | Предназначены для выключателя | Количество в комплекте |
|-------|-------------------------------|------------------------|
| B-23C | TD100, TD160                  | 4шт.                   |
|       | TS100, TS160, TS250           | 4шт.                   |
| B-33C | TS400, TS630                  | 4шт.                   |
| B-43C | TS800                         | 4шт.                   |

## Внешний ТТ для нейтрали(NCT)

### ETM33, ETM43 с внешним ТТ для нейтрали(NCT)

ТТ для нейтрали требуется для защиты от замыкания на землю, когда используется 3х полюсный выключатель в трехфазной 4х кабельной сети.



| Выключатель МССВ |                | Номинальный ток ТТ NCT |
|------------------|----------------|------------------------|
| Типоразмер       | Кол-во полюсов |                        |
| TS400, 630       | 3 полюса       | 160А, 250А, 400А, 630А |
| TS800            | 3 полюса       | 630А, 800А             |

# Аксессуары выключателей серии TD/TS на ток до 800 А

Susol

## Блокировка



Механическая блокировка (замки не поставляются).

### Устройство механической взаимной блокировки

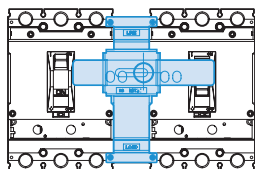
Устройство механической взаимной блокировки (MIT) устанавливается спереди на два расположенных рядом 3-полюсных или 4-полюсных автоматических выключателя. Оно предназначено для предотвращения одновременного включения выключателей.

Устройство прикрепляется непосредственно к корпусам автоматических выключателей.

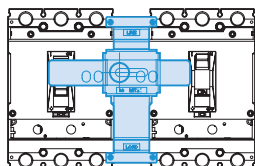
Устройство взаимной блокировки допускает установку замка, чтобы зафиксировать положение выключателей (также имеется возможность блокировки в положении О-О).

Устройство механической взаимной блокировки особенно хорошо подходит для использования в системах с ручным вводом резерва.

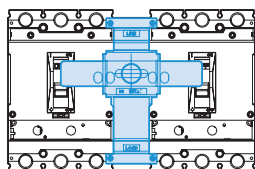
### Работа



Левый выключатель:  
ВКЛ/ОТКЛ возможно  
Правый выключатель:  
ОТКЛ заблокировано

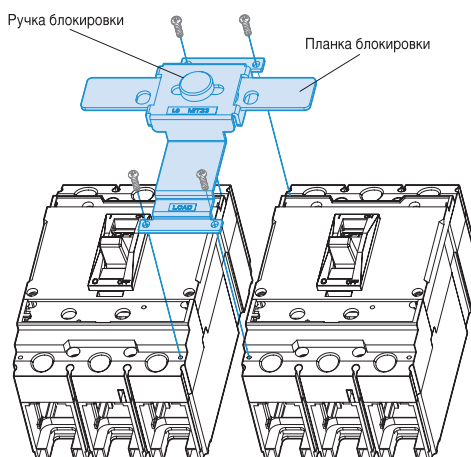


Левый выключатель:  
ОТКЛ заблокировано  
Правый выключатель: ВКЛ/  
ОТКЛ возможно



Оба выключателя  
заблокированы

| MCCB                |               | Блокировка |
|---------------------|---------------|------------|
| Типоразмер          | Число полюсов |            |
| TD100, TD160        | 3-полюсн.     | MIT13      |
|                     | 4-полюсн.     | MIT14      |
| TS100, TS160, TS250 | 3-полюсн.     | MIT23      |
|                     | 4-полюсн.     | MIT24      |
| TS400, TS630        | 3-полюсн.     | MIT33      |
|                     | 4-полюсн.     | MIT34      |
| TS800               | 3-полюсн.     | MIT43      |
|                     | 4-полюсн.     | MIT44      |





# Аксессуары выключателей серии TD/TS на ток до 800 А

Susol

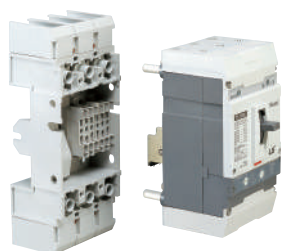
## Втычной выключатель

### Втычной выключатель

Фиксированная часть является основанием для крепления подвижной части втычного выключателя. Она устанавливается непосредственно на заднюю монтажную панель.

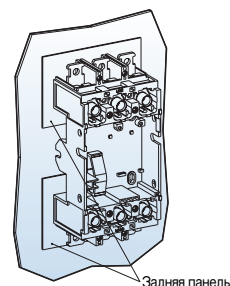
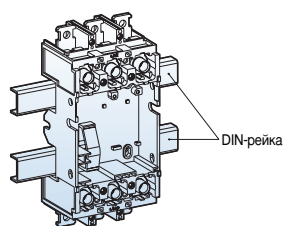
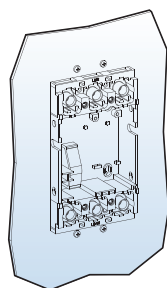
Автоматический выключатель присоединяется с помощью верхнего и нижнего крепежных винтов.

Фиксированная часть позволяет снимать автоматический выключатель, не отсоединяя кабели, что особенно ценно в корабельных и других важных электроустановках.

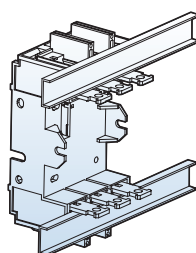
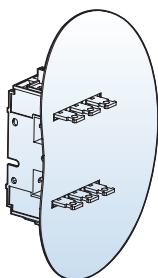


| MCCB                | Число полюсов | Расположение | Тип    | Назначение                  |
|---------------------|---------------|--------------|--------|-----------------------------|
| TD100, TD160        | 2             | Однорядное   | PB12   |                             |
|                     | 3             | Однорядное   | PB13   |                             |
|                     | 4             | Однорядное   | PB14   |                             |
|                     | 2             | Двухрядное   | PB12D2 | Для распределительного щита |
|                     | 3             | Двухрядное   | PB13D2 | Для распределительного щита |
| TS100, TS160, TS250 | 2             | Однорядное   | PB22   |                             |
|                     | 3             | Однорядное   | PB23   |                             |
| TS400, TS630        | 2             | Однорядное   | PB32   |                             |
|                     | 3             | Однорядное   | PB33   |                             |
| TS800               | 2             | Однорядное   | PB42   |                             |
|                     | 3             | Однорядное   | PB43   |                             |

### Монтаж спереди



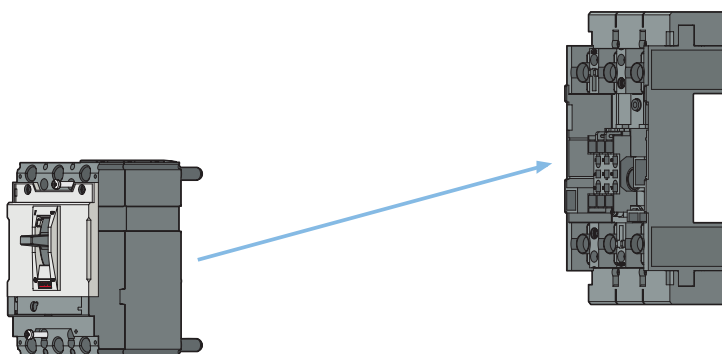
### Заднее присоединение



## Втычной выключатель

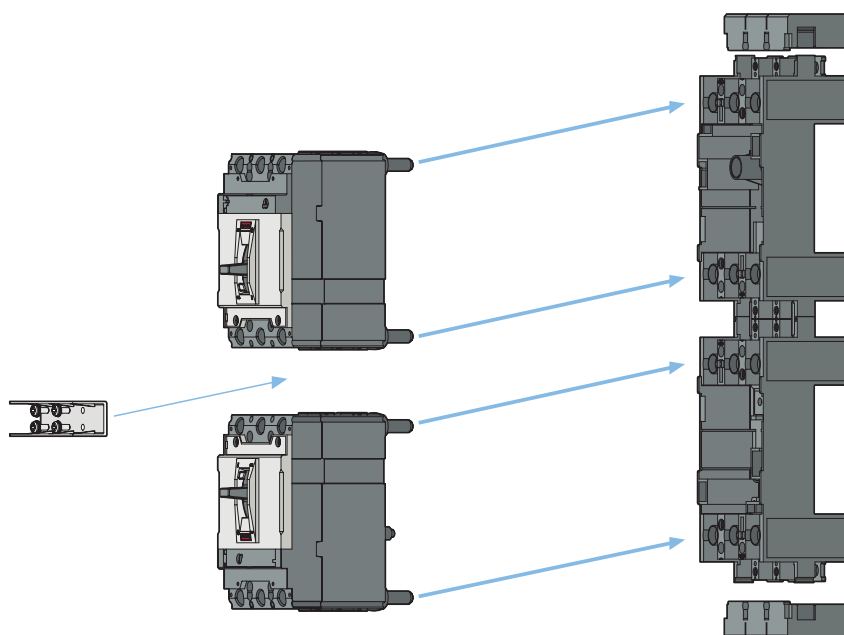
Стандартный втычной автоматический выключатель в литом корпусе: Тип РВ□

- Типоразмер стационарного аппарата: TD100~TS800
- Обычно используется в распределительных цепях



Двухрядный втычной автоматический выключатель в литом корпусе: Тип РВ□D2

- Типоразмер стационарного аппарата: TD100, 160
- Обычно применяются в групповых цепях



# Аксессуары выключателей серии TD/TS на ток до 800 А

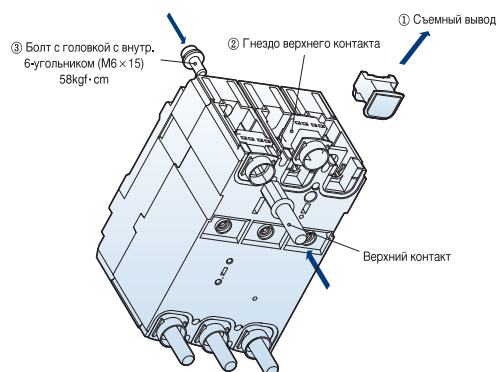
Susol

## Втычной выключатель

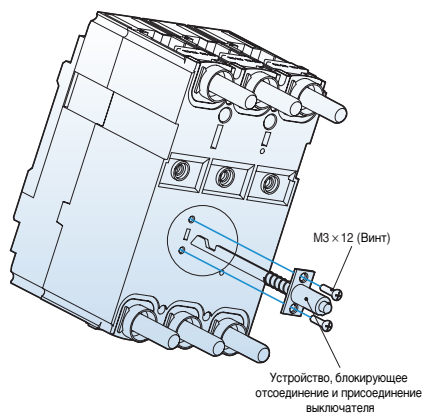
### Процедура сборки

TD100, TD160

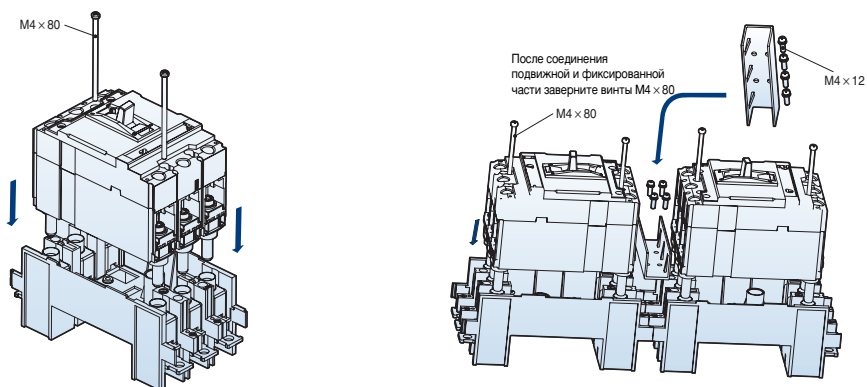
1. Преобразование стационарного автоматического выключателя в подвижную часть втычного выключателя



2. Сборка устройства, блокирующего отсоединение и присоединение выключателя



3. Соединение подвижной и фиксированной части

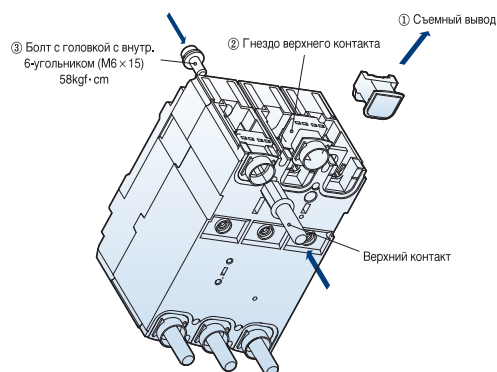


## Втычной выключатель

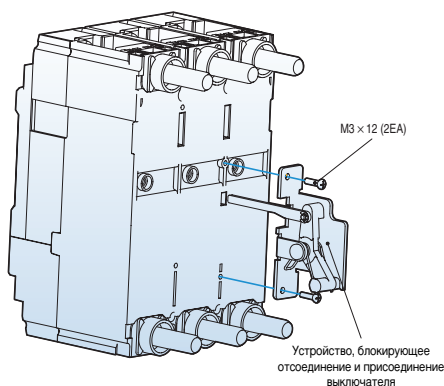
### Процедура сборки

TS100, TS160, TS250

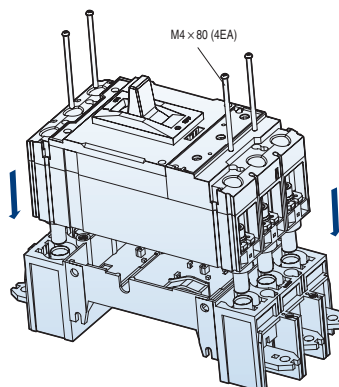
1. Преобразование стационарного автоматического выключателя в подвижную часть втычного выключателя



2. Сборка устройства, блокирующего отсоединение и присоединение выключателя



3. Соединение подвижной и фиксированной части



# Аксессуары выключателей серии TD/TS на ток до 800 А

Susol

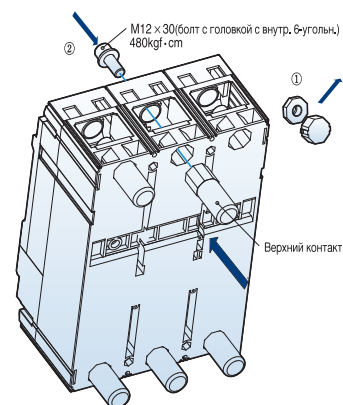
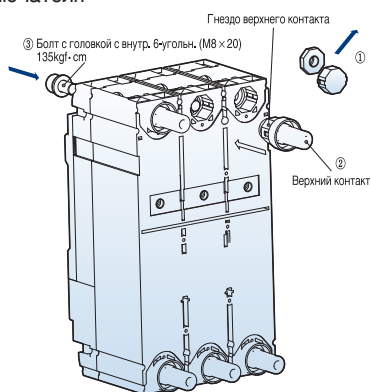
## Втычной выключатель

### Процедура сборки

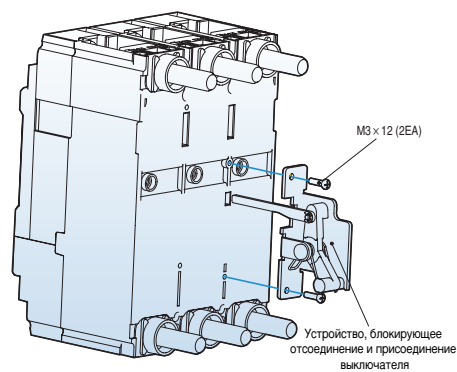
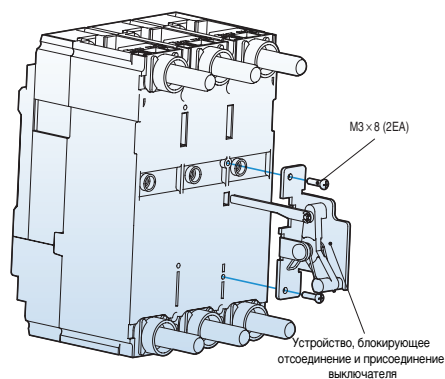
TS400, TS630

TS800

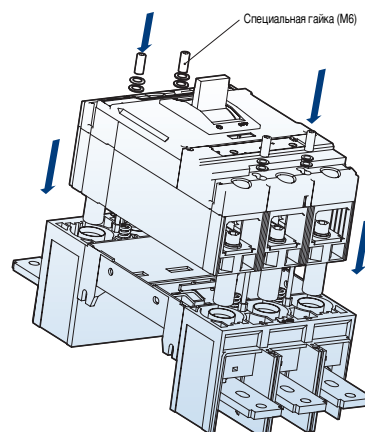
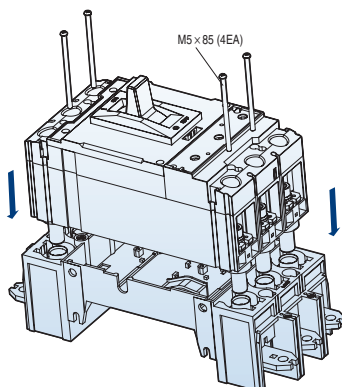
#### 1. Преобразование стационарного автоматического выключателя в подвижную часть втычного выключателя



#### 2. Сборка устройства, блокирующего отсоединение и присоединение выключателя



#### 3. Соединение подвижной и фиксированной части



# Аксессуары выключателей серии TD/TS на ток до 800 А

Susol

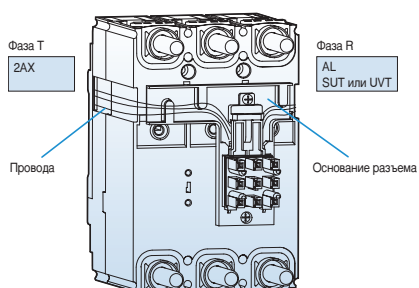
## Соединительный комплект

Вспомогательные цепи (AX, AL, SHT, UVT) аппарата подключаются через 1-3 соединительных разъема, к которым подсоединяются провода из соединительного комплекта (по 9 проводов в каждом комплекте). Провода соединительных комплектов используются на съемной и неподвижной частях втычного аппарата типоразмером до 800АФ.

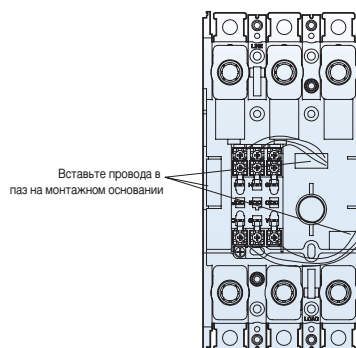
| Макс. типоразмер выключателя | Неподвижная часть |   | Съемная часть |   |
|------------------------------|-------------------|---|---------------|---|
|                              | Количество        | Описание  | Количество    | Описание  |
| TD160                        | 1                 | Набор частей для сборки, соединительный комплект, TD160 | 1             | Набор частей для сборки, соединительный комплект, TD160 |
| TS250                        | 2                 |   | 1             | Набор частей для сборки, соединительный комплект, TS250 |
| TS400/630                    | 3                 |   | 1             | Набор частей для сборки, соединительный комплект, TS630 |
| TS800                        | 3                 |   | 1             | Набор частей для сборки, соединительный комплект, TS800 |

### TD160

Съемная часть

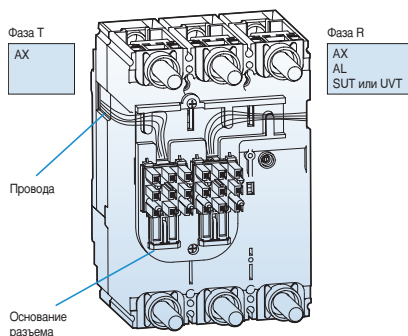


Неподвижная часть

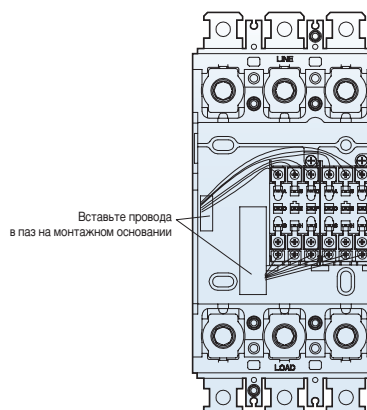


### TS250

Съемная часть



Неподвижная часть



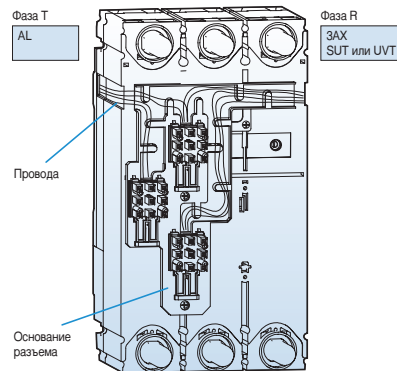
# Аксессуары выключателей серии TD/TS на ток до 800 А

Susol

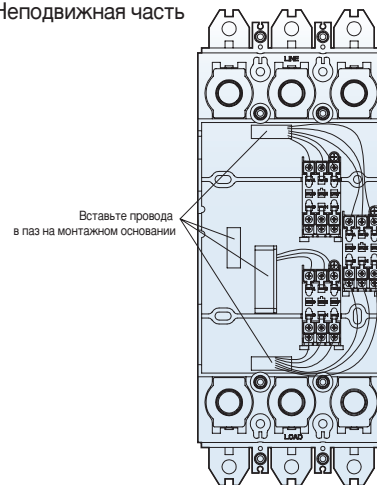
## Соединительный комплект

### TS400/630

Съемная часть

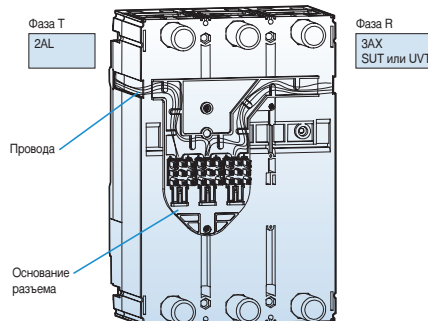


Неподвижная часть

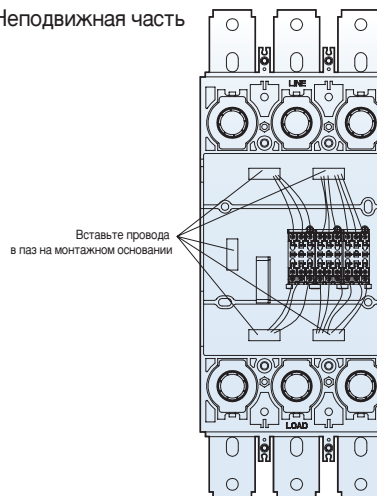


### TS800

Съемная часть

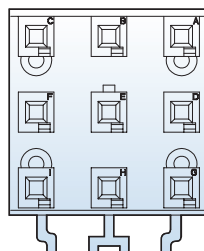


Неподвижная часть



### Цвет проводов

Съемная часть

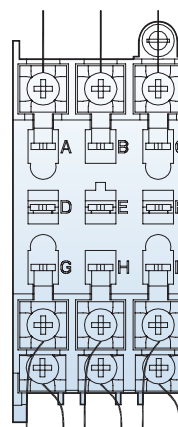


#### Цвет проводов

|            |              |               |
|------------|--------------|---------------|
| A: Красный | B: Белый     | C: Черный     |
| D: Синий   | E: Желтый    | F: Зеленый    |
| G: Серый   | H: Оранжевый | I: Коричневый |

Примечание) Во избежание поражения электрическим током заизолируйте концы неиспользуемых проводов

Неподвижная часть



#### Цвет проводов

|            |              |               |
|------------|--------------|---------------|
| A: Красный | B: Белый     | C: Черный     |
| D: Синий   | E: Желтый    | F: Зеленый    |
| G: Серый   | H: Оранжевый | I: Коричневый |

Примечание) Во избежание поражения электрическим током заизолируйте концы неиспользуемых проводов  
- Для присоединения AL и FAL спаяйте провода и заизолируйте место соединения.



# Аксессуары выключателей серии TD/TS на ток до 800 А

Susol

## Дистанционное управление

### Моторный привод

Моторные приводы могут работать в ручном и автоматическом режиме. Моторный привод управляет механизмом, переводящим рычаг управления автоматических выключателей TD и TS в положение ВКЛ. и ОТКЛ/СБРОС.

- Рукоятка ручного управления расположена на передней панели привода
- Имеется возможность выбора ручного или автоматического режима работы.

Моторный привод крайне необходим при создании системы ввода резерва с дистанционным управлением, обеспечивающей непрерывную подачу питания в особо важных электроустановках:

- Коммерческий сектор: больницы, высотные здания, банки, страховые компании, торговые центры
- Промышленные объекты: корабли, сборочные линии, военные объекты, порты и железнодорожные станции.



TS250 + MOP2

| MCCB                | Тип  | Напряжение управления  | Потребляемый ток привода (А)                    | Время отклика (ms) |           | Потребление (W) | Механическая износостойкость (циклов работы) | Кол-во циклов работы в час |
|---------------------|------|--|---|--------------------|-----------|-----------------|--|----------------------------|
|                     |      |  |   | Размыкание         | Замыкание |                 |  |                            |
| TD100, TD160        | MOP1 | ① 24V пост. тока<br>② 100~240V/ перем. тока<br>100~220V пост. тока | ≤2.5A<br>(пост. тока 24V)<br>≤0.5A (перем. ток) | 310                | 200       | 14              | 25,000                                       | 120                        |
| TS100, TS160, TS250 | MOP2 | ① 24V пост. тока<br>② 100~110V перем. тока/                        | ≤5A<br>(пост. тока 24V)                         | 350                | 230       | 14              | 25,000                                       | 120                        |
| TS400, TS 630       | MOP3 | 110V пост. тока  | ≤2A<br>(перем. ток)                             | 500                | 350       | 35              | 20,000                                       | 60                         |
| TS800               | MOP4 | ③ 230 перем. тока /<br>220V пост. тока                             | ≤2A<br>(перем. ток)                             | 700                | 420       | 35              | 10,000                                       | 20                         |

## Схема подключения

### Стандартное подключение

Ручное и дистанционное управление включением и отключением автоматического выключателя

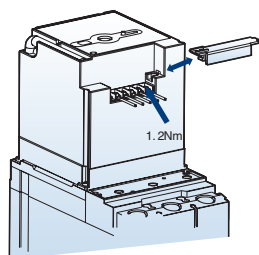
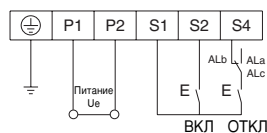


### Подключение контакта сигнализации (AL)

- 1) На схеме ниже показано подключение контакта сигнализации (AL) к автоматическому выключателю без независимого расцепителя или минимального расцепителя напряжения.
- 2) При аварийном срабатывании устраните причину короткого замыкания и уставьте автоматический выключатель в исходное состояние вручную.

### Подключение контакта аварийной сигнализации FAL (автоматические выключатели с ETS)

- 1) На схеме ниже показано подключение контакта сигнализации (FAL) к автоматическому выключателю с электронным расцепителем.
- 2) При аварийном срабатывании устраните причину короткого замыкания и уставьте автоматический выключатель в исходное состояние вручную.



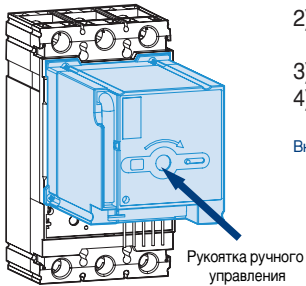


# Аксессуары выключателей серии TD/TS на ток до 800 А

Susol

## Дистанционное управление

### Ручное управление

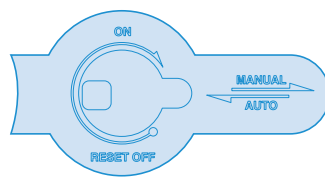


- 1) Вставьте рукоятку ручного управления в паз передней панели моторного привода и поверните по часовой стрелке
- 2) Для надежного срабатывания микровыключателя моторного привода рукоятку следует повернуть по часовой стрелке строго на 180°.
- 3) После выполнения операции ручного управления установите рукоятку в исходное положение.
- 4) Переведите ползунковый выключатель в положение AUTO.

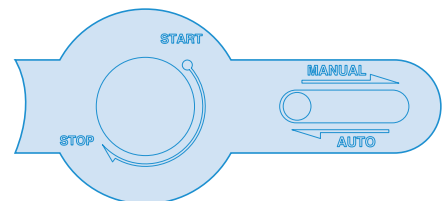
Внимание! Если автоматический выключатель сработал от нажатия кнопки, то автоматически перевести его в исходное положение с помощью моторного привода невозможно. Это можно сделать только вручную.

### Автоматическое управление

- 1) Переведите ползунковый выключатель в положение AUTO, при этом на моторный привод будет подано питание.
- 2) Количество операций управления не должно превышать:  
для аппаратов TD 160N/H/L, TS250N/H/L: 180 циклов в час.
- 3) Внешний управляющий сигнал должен соответствовать входным характеристикам моторного привода.
- 4) Помехи от близко расположенного коммуникационного оборудования могут влиять на цепи питания контактов управления приводом.  
Рекомендуется защищать эти цепи фильтром помех.
- 5) При работе в автоматическом режиме не подавайте одновременно сигналы ВКЛ. и ОТКЛ.
- 6) Если автоматический выключатель оснащен минимальным расцепителем напряжения UVT, то сначала отрегулируйте UVT на соответствующее номинальное напряжение, а затем устанавливайте моторный привод.



[TD100, 160, TS100, 160, 250]



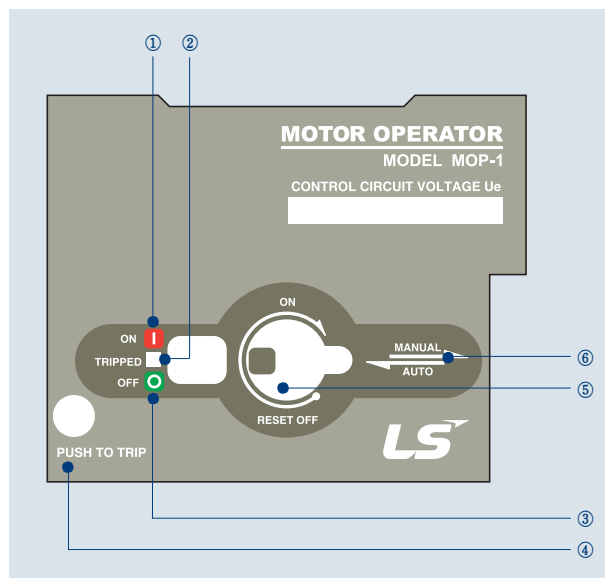
[TS400, 630, 800]

## Дистанционное управление

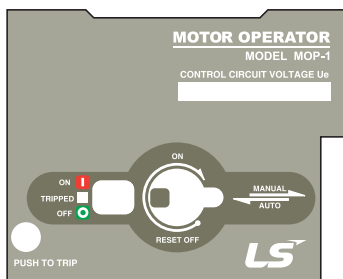
### Моторный привод

#### Внешний вид

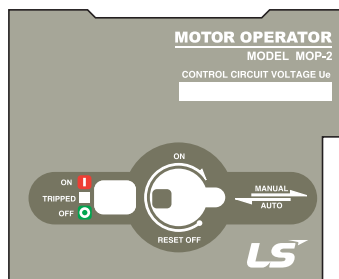
- ① Красный индикатор положения ВКЛ.
- ② Белый индикатор положения СРАБОТАЛ.
- ③ Зеленый индикатор положения ОТКЛ.
- ④ Кнопка для принудительного срабатывания (возможно только для TD160AF и TS630AF)
- ⑤ Рукоятка выбора положений ВКЛ./ОТКЛ./СБРОС
- ⑥ Переключатель режима управления РУЧНОЕ/АВТОМАТИЧЕСКОЕ



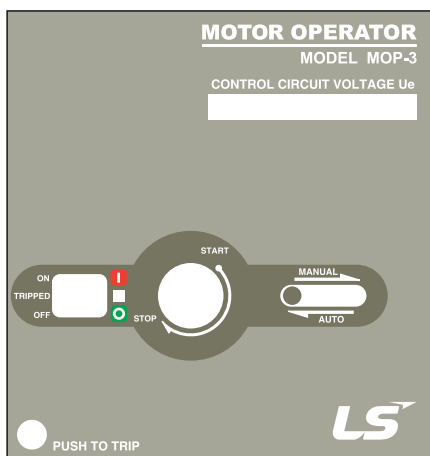
TD160 .... MOP-1



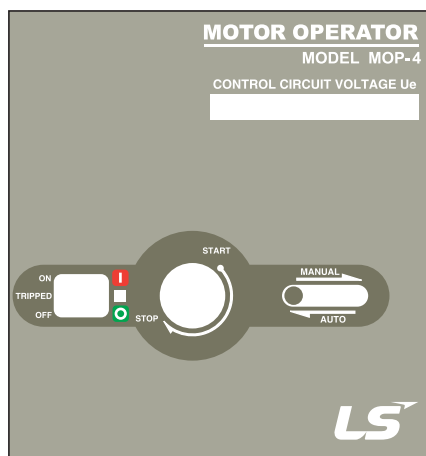
TS250 .... MOP-2



TS630.... MOP-3



TS800 .... MOP-4



# Аксессуары выключателей серии TD/TS на ток до 800 А

Susol

## Тестер электронного расцепителя



### Возможности проведения испытаний, включая:

- Проверка срабатывания защиты с длительной задержкой
- Проверка срабатывания защиты с короткой задержкой
- Проверка срабатывания мгновенной защиты

### Применим с электронными расцепителями:

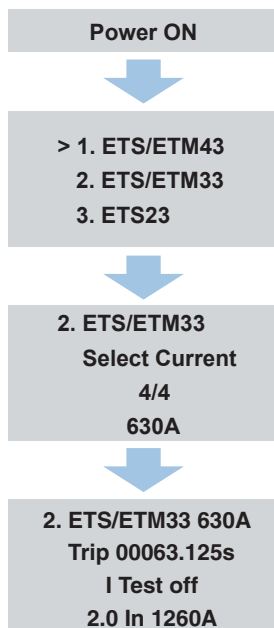
- ETS23 (250AF)
- ETS33/ETM33 (630AF)
- ETS43/ETM43 (800AF)

## Тестер электронного расцепителя



### Характеристики

1. Имитация тока до 12 раз кратно от номинального.
2. Возможность ввода значений тока каждой из фаз R/T (A/C).
3. Возможность проверки срабатывания защиты с длительной/короткой задержкой срабатывания/мгновенной защитой. Защита от замыкания на землю - не доступна.
4. Возможна погрешность значений тока около 10%.
5. Для защиты устройства, установлено ограничение по времени применения тока 1500 секунд. - Величины тока и времени обратно пропорциональны
6. Рабочее напряжение: AC100~240V
7. Частота: 50 / 60 Гц
8. Применимые электронные расцепители  
- ETS23 (250AF), ETS33/ETM33 (630AF), ETS43/ETM43 (800AF)



### Инструкция по применению

1. Power ON - включить питание
2. Выбор типа расцепителя  
Перемещайте курсор(>) относительно применимого расцепителя с помощью кнопок UP (вверх) или DOWN (вниз). Далее нажмите ENTER (ввод) для перехода к следующему шагу.
3. Выбор номинального тока  
Перемещайте курсор(>) относительно желаемого значения тока с помощью кнопок UP (вверх) или DOWN (вниз). Далее нажмите ENTER (ввод) для перехода к следующему шагу, или ESC (отмена) для возврата в предыдущее меню.
4. Настройки испытаний  
Выберите желаемое тестирование с помощью кнопок UP (вверх) или DOWN (вниз) - Используйте кнопки ENTER/ESC (ввод/отмена) для настройки цифр.  
- Нажмите START (старт) для запуска тестирования  
- Нажмите ESC (отмена) для прерывания тестирования

### Значение кнопок

| Кнопка | Расшифровка                                    |
|--------|--|
| ESC    | Отмена / Возврат к предыдущему шагу            |
| ▲      | Значение тока выше                             |
| ▼      | Значение тока ниже                             |
| ENTER  | Сохранить значения и перейти к следующему шагу |
| START  | Запуск тестирования                            |
| STOP   | Завершение тестирования                        |
| Hz     | Выбор частоты (50/60 Гц)                       |

# Аксессуары выключателей серии TD/TS на ток до 800 А

Susol

## Устройства дифференциального тока (RCD)



3P

Автоматический выключатель может обеспечивать защиту по току утечки, если он оборудован устройством дифференциального тока (RCD). Автоматические выключатели TS100, TS160 и TS250 могут объединяться с устройством дифференциального тока RTU23/24, TS400 и TS600 – с RTU33/34, а TS800 – с RTU43. Во всех случаях RCD крепится снизу прямо к выключателю без использования дополнительных проводов или перемычек.

Соединения автоматического выключателя с подключенным RCD не отличаются от соединений обычного выключателя. RCD присоединяется и к втычному, и к стационарному аппарату. Зажимы главной цепи RCD такие же, как у автоматического выключателя, что позволяет использовать для них такие же силовые выводы, что и для MCCB.



4P

### Общий обзор

В отличие от обычных автоматических выключателей, защищающих от сверхтока, аппарат с устройством дифференциального тока также обеспечивает защиту людей от тока утечки при прямом и косвенном прикосновении (автоматический выключатель с УЗО).

RCD позволяет задавать различные уставки тока и задержки срабатывания. При уставке тока, равной 30 мА, заданные задержки блокируются и срабатывание происходит немедленно. При нажатии кнопки тестирования происходит проверка срабатывания электрической и механической части устройства. Во избежание повреждения встроенной электроники автоматического выключателя в сборе с RCD при проверке электрической прочности изоляции устанавливается изолирующая вставка. RCD может быть оборудовано контактом аварийной сигнализации (FAL) для удаленной индикации срабатывания защиты по току утечки.

### Соответствие стандартам

- МЭК 60947-2 (Аппаратура распределения и управления низковольтная. Часть 2. Автоматические выключатели), приложение В
- IEC 61009 (Выключатели автоматические, управляемые дифференциальным током, бытового и аналогичного назначения со встроенной защитой от сверхтоков), приложение В
- МЭК 60755, класс А, стойкость к постоянной составляющей до 6mA
- VDE664, работа при температуре до -25 °C

### Удаленная индикация

RCD может быть оборудовано контактом аварийной сигнализации (FAL) для удаленной индикации срабатывания защиты по току утечки.

### Питание

Устройство дифференциального тока питается от контролируемой сети и поэтому не нуждается во внешнем источнике питания. Оно может функционировать будучи подключенным и к двум фазам.



# Аксессуары выключателей серии TD/TS на ток до 800 А

Susol

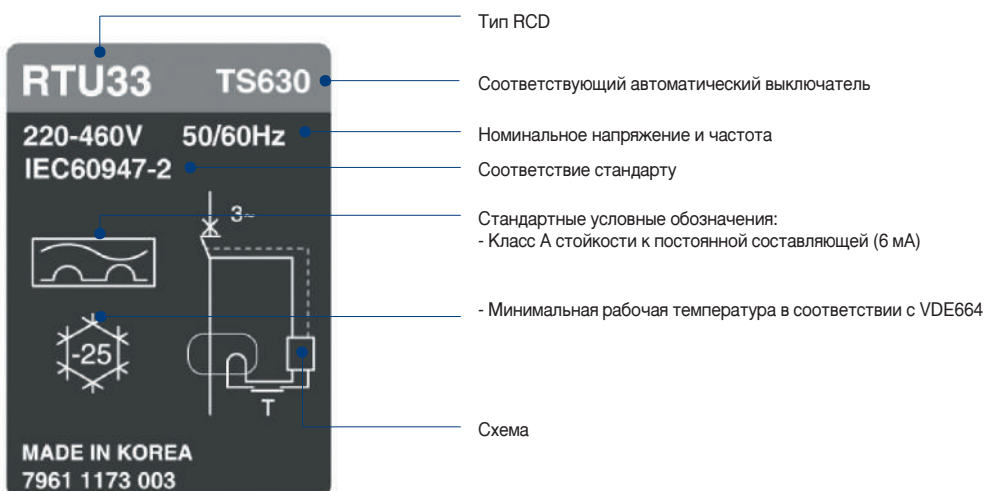
## Устройства дифференциального тока (RCD)

### Лицевая панель



- Перед проверкой диэлектрической прочности изоляции приподнимите вставку
- При уставке дифференциального тока 30 мА срабатывание происходит немедленно, заданная задержка игнорируется.

### Паспортная табличка



# Аксессуары выключателей серии TD/TS на ток до 800 А

Susol

## Устройства дифференциального тока (RCD)

Таблица выбора



|   |                             | RTU23 | RTU24 | RTU33 | RTU34 | RTU43                                |
|---|-----------------------------|-------|-------|-------|-------|--------------------------------------|
| Количество полюсов                        |                             | 3*    | 4     | 3*    | 4     | 3*                                   |
| Применяется с автоматическим выключателем | TS100                       | ■     | ■     |       |       |                                      |
|   | TS160                       | ■     | ■     |       |       |                                      |
|   | TS250                       | ■     | ■     |       |       |                                      |
|   | TS400                       |       |       | ■     | ■     |                                      |
|   | TS630                       |       |       | ■     | ■     |                                      |
|   | TS800                       |       |       |       |       | ■                                    |
| Характеристики защиты                     |                             |       |       |       |       |                                      |
| Уставка дифференциального тока            | $I_{\Delta n}$ (A)          |       |       |       |       | (регулируемая)<br>0.03-0.3-1-3-10    |
| Задержка **                               | Задаваемая (ms)             |       |       |       |       | (регулируемая)<br>0-60-150-300-600   |
|   | Макс. время отключения (ms) |       |       |       |       | (регулируемая)<br>40-150-300-600-990 |
| Номинальное напряжение                    | AC 50/60 Hz                 |       |       |       |       | 220~460V / 460~690V                  |

Примечание 1) RTU (Устройства дифференциального тока) невозможно применять до 63AF или менее MTU тип MCCB.

2) RTU (Устройства дифференциального тока) невозможно применять ручка D/E.

3) RTU24, RTU34 (устройства дифференциального тока): применяются только для 4-полюсных выключателей с последовательностью выводов N-R-S-T

4) RTU24 (устройства дифференциального тока) можно применять:

- с термомангнитным расцепителем, для выключателей выпущенных после Июля 2018г.
- с электронным расцепителем, для выключателей выпущенных после Марта 2019г.

5) RTU34 (устройства дифференциального тока) можно применять:

- с термомангнитным расцепителем, для выключателей выпущенных после Сентября 2019г.
- с электронным расцепителем, для выключателей выпущенных после Сентября 2019г.

\* 3-полюсные модули можно использовать также с 2-полюсными выключателями.

\*\* При уставке 30 мА срабатывание происходит мгновенно, а заданные задержки игнорируются.

Задержки срабатывания

0-60-150-300-600ms

Уставка дифференциального тока,  $I_{\Delta n}$

0.03-0.3-1-3-10A



# Аксессуары выключателей серии TD/TS на ток до 800 А

Susol

## Устройства дифференциального тока (RCD)

Объединение с автоматическим выключателем

**Присоединение устройства дифференциального тока не влияет на характеристики автоматического выключателя**

- Соответствие стандартам
- Степень защиты, класс изоляции лицевой панели (II)
- Изоляционные характеристики в соответствии с МЭК 60497-2
- Электрические характеристики
- Характеристики расцепителя
- Способы монтажа и электрические соединения
- Вспомогательные устройства индикации, измерения и управления
- Монтажные и соединительные принадлежности

|           |                | RTU23                              | RTU24          | RTU33           | RTU34             | RTU43           |
|-----------|----------------|------------------------------------|----------------|-----------------|-------------------|-----------------|
| MCCB      | L x H x D (mm) | 105 x 160 x 86                     | 140 x 160 x 86 | 140 x 260 x 110 | 186.5 x 260 x 110 | 210 x 320 x 135 |
| MCCB+RCD  |                | 105 x 240 x 86                     | 140 x 240 x 86 | 140 x 370 x 110 | 186.5 x 370 x 110 | 210 x 450 x 135 |
| RCD       |                | 105 x 80 x 86                      | 140 x 80 x 86  | 140 x 110 x 110 | 186.5 x 110 x 110 | 210 x 130 x 135 |
| MCCB+RCD  | Масса (kg)     | 2.7                                | 1.1            | 8.1             | 3.9               | 16.3            |
| RCD       |                | 1.0                                | 3.7            | 2.6             | 11.1              | 4.6             |
| Тип       |                | Для присоединения снизу            |                |                 |                   |                 |
| Аксессуар |                | Контакт аварийной сигнализации FAL |                |                 |                   |                 |



RTU23

RTU24

RTU33

RTU34

RTU43



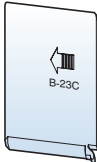


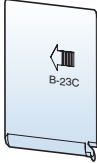




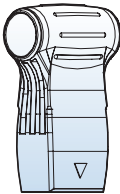

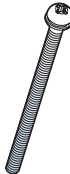

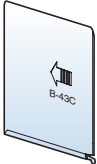
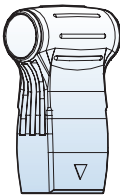


# Аксессуары выключателей серии TD/TS на ток до 800 А

Susol

## Аксессуары, входящие в стандартную комплектацию

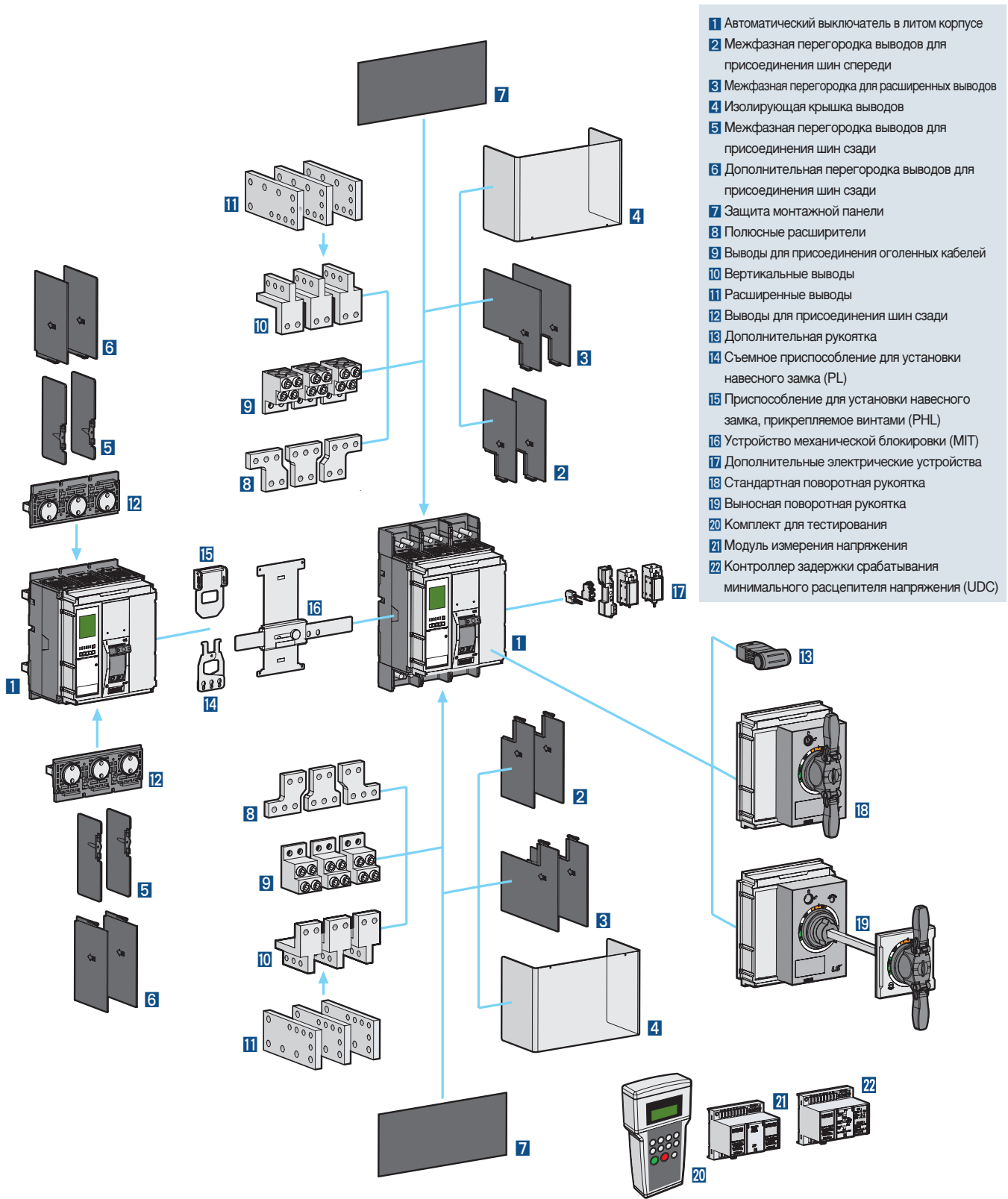
В стандартную комплектацию автоматических выключателей Susol входят следующие аксессуары для монтажа, подключения и ручного управления.

|  |  |   |   |  |   |
|--|--|---|---|--|---|
| TD100N/H/L<br>TD160N/H/L               | <br>M8 × 20<br>1-полюсн: 2шт.<br>3-полюсн: 6шт.<br>4-полюсн: 8шт. | <br>M3 × 75(1P)<br>M4 × 75<br>1-полюсн: 2шт.<br>3-полюсн: 2шт.<br>4-полюсн: 4шт. | <br>B-23C<br>3-полюсн: 4шт.<br>4-полюсн: 6шт.  |  |   |
| TS100N/H/L<br>TS160N/H/L<br>TS250N/H/L | <br>M8 × 20<br>3-полюсн: 6шт.<br>4-полюсн: 8шт.                  | <br>M4 × 75<br>3-полюсн: 2шт.<br>4-полюсн: 4шт.                                 | <br>B-23C<br>3-полюсн: 4шт.<br>4-полюсн: 6шт. |  |   |
| TS400N/H/L<br>TS630N/H/L               | <br>M10 × 30<br>3-полюсн: 6шт.<br>4-полюсн: 8шт.                | <br>M5 × 85<br>3-полюсн: 4шт.<br>4-полюсн: 4шт.                                | <br>M5<br>3-полюсн: 4шт.<br>4-полюсн: 4шт.   | <br>B-33C<br>3-полюсн: 4шт.<br>4-полюсн: 6шт. | <br>1шт. |
| TS800N/H/L                             | <br>M12 × 35<br>3-полюсн: 6шт.<br>4-полюсн: 8шт.                | <br>M6 × 100<br>3-полюсн: 4шт.<br>4-полюсн: 4шт.                               | <br>M6<br>3-полюсн: 4шт.<br>4-полюсн: 4шт.   | <br>B-43C<br>3-полюсн: 4шт.<br>4-полюсн: 6шт. | <br>1шт. |

# Аксессуары выключателей серии TS до 1600 А

Susol

## Электрические и механические аксессуары выключателей серии TS от 1000 до 1600 АF



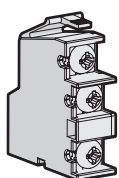
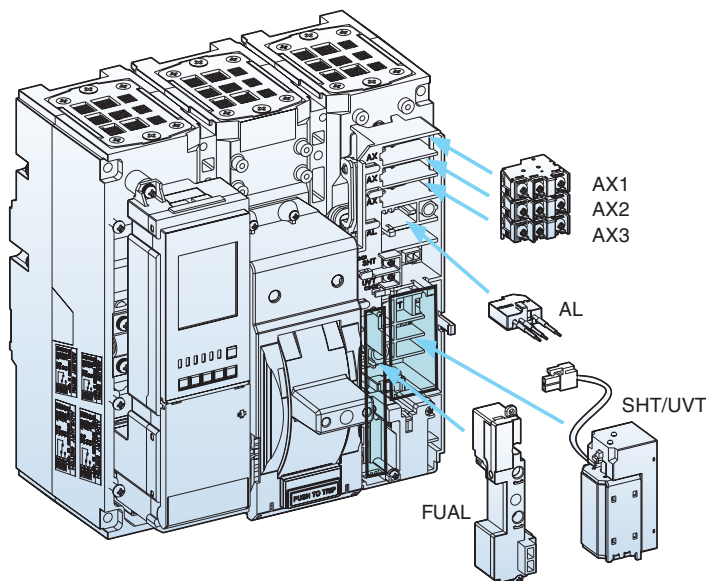
- 1 Автоматический выключатель в литом корпусе
- 2 Межфазная перегородка выводов для присоединения шин спереди
- 3 Межфазная перегородка для расширенных выводов
- 4 Изолирующая крышка выводов
- 5 Межфазная перегородка выводов для присоединения шин сзади
- 6 Дополнительная перегородка выводов для присоединения шин сзади
- 7 Защита монтажной панели
- 8 Полусные расширители
- 9 Выводы для присоединения оголенных кабелей
- 10 Вертикальные выводы
- 11 Расширенные выводы
- 12 Выводы для присоединения шин сзади
- 13 Дополнительная рукоятка
- 14 Съемное приспособление для установки навесного замка (PL)
- 15 Приспособление для установки навесного замка, прикрепляемое винтами (PHL)
- 16 Устройство механической блокировки (MIT)
- 17 Дополнительные электрические устройства
- 18 Стандартная поворотная рукоятка
- 19 Выносная поворотная рукоятка
- 20 Комплект для тестирования
- 21 Модуль измерения напряжения
- 22 Контроллер задержки срабатывания минимального расцепителя напряжения (UDC)

# Аксессуары выключателей серии TS до 1600 A

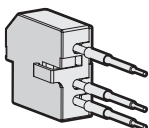
Susol

## Дополнительные электрические устройства

Указанные ниже устройства могут устанавливаться в любой выключатель TS от 1000 до 1600AF независимо от его типоразмера. Все дополнительные электрические устройства могут легко устанавливаться в отсек для аксессуаров автоматических выключателей кассетного типа.



AX



AL

### Контакт сигнализации состояния (AX)

Контакт предназначен для дистанционной сигнализации состояний аппарата (ВКЛ. и ОТКЛ.).

Данный контакт является переключающим.

Одно из его положений соответствует состоянию ВКЛ., а другое - состоянию ОТКЛ. автоматического выключателя.

### Контакт сигнализации срабатывания (AL)

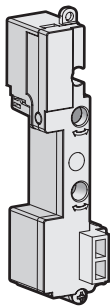
Контакты сигнализируют о срабатывании автоматического выключателя в случае перегрузки или короткого замыкания, а также о срабатывании независимого расцепителя или минимального расцепителя напряжения. Они особенно полезны в автоматизированных установках, где оператор должен быть извещен обо всех изменениях, происходящих в электrorаспределительной системе.

Контакт замыкается при автоматическом срабатывании аппарата. Другими словами, контакт не замыкается, если выключатель был отключен вручную. Контакт размыкается при возвращении выключателя в исходное состояние.

### Работа контактов

| Выключатель  | ВКЛ. | ОТКЛ. | СРАБОТАЛ |
|--------------|------|-------|----------|
| Положение AX |      |       |          |
| Положение AL |      |       |          |

## Дополнительные электрические устройства



FUAL

### Контакт индикации FUAL

Комбинированный контакт FUAL включает контакт сигнализации срабатывания защиты от перегрузки и короткого замыкания (FAL), а также контакт сигнализации срабатывания расцепителей UVT и SHT (UAL).

|   |                                    |
|---|------------------------------------|
| <p>Нормальное положение<br/>Выключатель не сработал</p>                 | <p>FAL разомкнут/UAL разомкнут</p> |
| <p>Срабатывание FAL<br/>Выключатель сработал по команде OCR</p>         | <p>FAL замкнут/UAL разомкнут</p>   |
| <p>Срабатывание UAL<br/>Выключатель сработал по сигналу UVT или SHT</p> | <p>FAL замкнут/UAL замкнут</p>     |

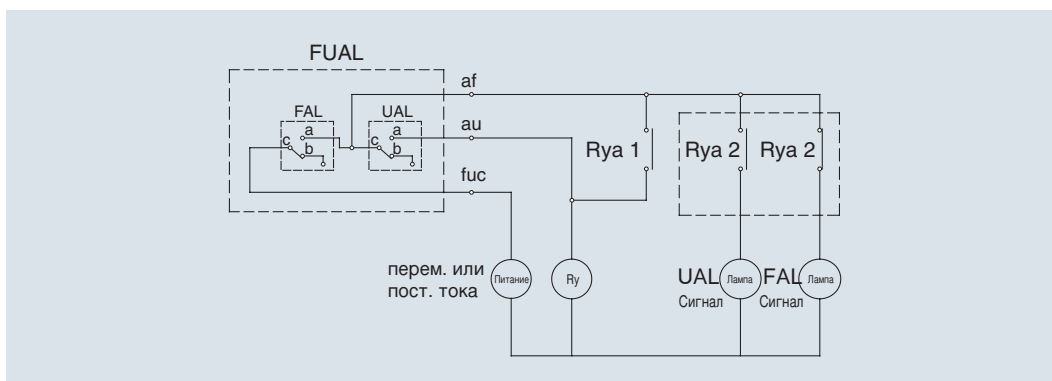


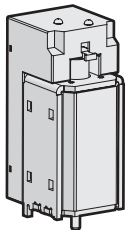
Рисунок. Пример цепи блокировки с контактом FUAL

- ⚠ **Внимание:** Подключение цепи блокировки выполняйте так, как показано на рисунке выше.
- ⚠ **Внимание:** При срабатывании выключателя по команде расцепителей SHT или UVT сигнал FAL будет выдан с задержкой 20 мс – это время переключения FAL из положения «b» в положение «a».
- ⚠ **Внимание:** При срабатывании выключателя по команде расцепителей SHT или UVT задержка срабатывания внешнего реле Ry составляет 20 мс (контакт Ryb2 размыкается, контакт Rya2 замыкается). Данная задержка может привести к нарушению схем блокировки или мониторинга, поэтому сигнал FAL не рекомендуется использовать в подобных применениях.

# Аксессуары выключателей серии TS до 1600 А

Susol

## Дополнительные электрические устройства



### Независимый расцепитель SHT

- Расцепитель SHT1 срабатывает при подаче на зажимы C1 и C2 напряжения или импульса напряжения длительностью не менее 200 мс.
- Если в аппарате установлен минимальный расцепитель напряжения (UVT), то независимый расцепитель SHT1 монтируется правее.

### 1. Номинальное напряжение и другие характеристики независимого расцепителя

| Номинальное напряжение [Vn] |           | Диапазон рабочего напряжения, В | Потребляемая мощность, ВА или Вт |                                | Время срабатывания, мс |
|-----------------------------|-----------|---------------------------------|----------------------------------|--------------------------------|------------------------|
| Пост., В                    | Перем., В |                                 | При включении                    | В установившемся режиме работы |                        |
| 24~30                       | -         | 0.6~1.1 Vn                      | 200                              | 5                              | Менее 40 мс            |
| 48~60                       | 48        | 0.6~1.1 Vn                      |                                  |                                |                        |
| 100~130                     | 100~130   | 0.56~1.1 Vn                     |                                  |                                |                        |
| 200~250                     | 200~250   | 0.56~1.1 Vn                     |                                  |                                |                        |
| -                           | 380~480   | 0.56~1.1 Vn                     |                                  |                                |                        |

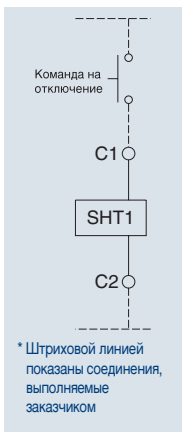
Примечание. Диапазоны рабочего напряжения, при которых обеспечивается работоспособность изделия, установлены отдельно для каждого номинального напряжения (Vn).

### 2. Требования к проводникам

- В таблице ниже приведена максимально возможная длина проводника указанного сечения для независимого расцепителя на номинальное напряжение 24~30 В постоянного или 48~60 В постоянного/переменного тока.

#### Максимальная длина проводника

|                    |      | Номинальное напряжение [Vn]       |                                   |                                   |                                   |
|--------------------|------|-----------------------------------|-----------------------------------|-----------------------------------|-----------------------------------|
|                    |      | 24 ~ 30 В пост.                   |                                   | 48 В пост./перем. тока            |                                   |
| Сечение проводника |      | #14 AWG<br>(2.08мм <sup>2</sup> ) | #16 AWG<br>(1.31мм <sup>2</sup> ) | #14 AWG<br>(2.08мм <sup>2</sup> ) | #16 AWG<br>(1.31мм <sup>2</sup> ) |
| Рабочее напряжение | 100% | 95.7м                             | 61м                               | 457.8м                            | 287.7м                            |
|                    | 85%  | 62.5м                             | 38.4м                             | 291.7м                            | 183.2м                            |

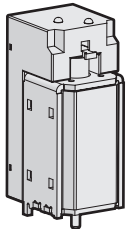


Принципиальная схема

# Аксессуары выключателей серии TS до 1600 А

Susol

## Дополнительные электрические устройства



### Минимальный расцепитель напряжения (UVT)

- Встроенный расцепитель, вызывающий срабатывание аппарата, если напряжение главной цепи или цепи управления становится меньше заданного. Поскольку данный расцепитель является расцепителем мгновенного действия, его следует подключить к контроллеру, управляющему задержкой срабатывания.
- При отсутствии напряжения питания на UVT ручное или автоматическое включение аппарата невозможно.
- Включение аппарата возможно, если на зажимы UVT (D1, D2) подается напряжение, составляющее не менее 65 ~ 85 % от номинального.
- При наличии минимального расцепителя напряжения установить в аппарат второй независимый расцепитель невозможно. Единственный независимый расцепитель устанавливается правее UVT.

### 1. Номинальное напряжение и другие характеристики независимого расцепителя напряжения

| Номинальное напряжение [Vn] |           | Диапазон рабочего напряжения, В |                       | Потребляемая мощность, ВА или Вт |                                | Время срабатывания, мс |
|-----------------------------|-----------|---------------------------------|-----------------------|----------------------------------|--------------------------------|------------------------|
| Пост., В                    | Перем., В | Напряжение включения            | Напряжение отключения | При включении                    | В установившемся режиме работы |                        |
| 24~30                       | -         | 0.65~0.85 Vn                    | 0.4~0.6 Vn            | 200                              | 5                              | Менее 50 мс            |
| 48~60                       | 48        |                                 |                       |                                  |                                |                        |
| 100~130                     | 100~130   |                                 |                       |                                  |                                |                        |
| 200~250                     | 200~250   |                                 |                       |                                  |                                |                        |
| -                           | 380~480   |                                 |                       |                                  |                                |                        |

Примечание. Диапазоны рабочего напряжения, при которых обеспечивается работоспособность изделия, установлены отдельно для каждого номинального напряжения (Vn).

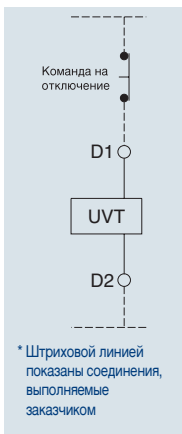
### 2. Требования к проводникам

- В таблице ниже приведена максимально возможная длина проводника указанного сечения для независимого расцепителя на номинальное напряжение 24~30 В постоянного или 48~60 В постоянного/переменного тока.

#### Максимальная длина проводника

|                    |      | Номинальное напряжение [Vn]       |                                   |                                   |                                   |
|--------------------|------|-----------------------------------|-----------------------------------|-----------------------------------|-----------------------------------|
|                    |      | 24 ~ 30 В пост.                   |                                   | 48 В пост./перем. тока            |                                   |
| Сечение проводника |      | #14 AWG<br>(2.08мм <sup>2</sup> ) | #16 AWG<br>(1.31мм <sup>2</sup> ) | #14 AWG<br>(2.08мм <sup>2</sup> ) | #16 AWG<br>(1.31мм <sup>2</sup> ) |
| Рабочее напряжение | 100% | 48.5м                             | 30.5м                             | 233.2м                            | 143.9м                            |
|                    | 85%  | 13.4м                             | 8.8м                              | 62.5м                             | 39.3м                             |

Примечание. При наличии минимального расцепителя напряжения независимый расцепитель устанавливается правее.

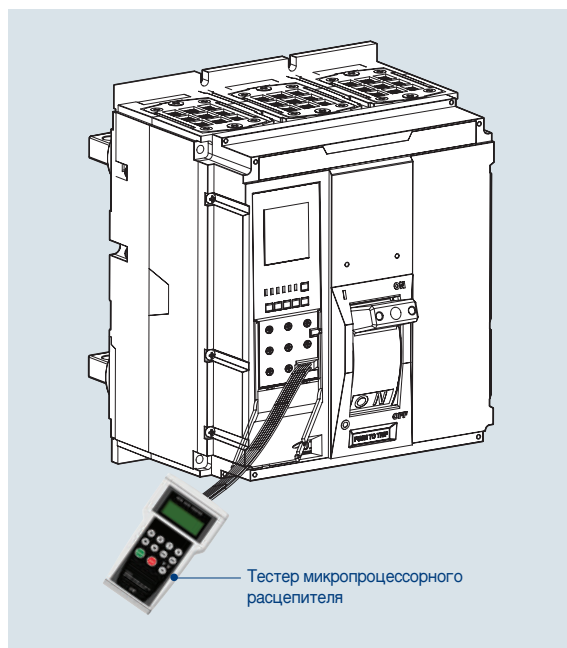


Принципиальная схема

# Аксессуары выключателей серии TS до 1600 А

Susol

## Тестер микропроцессорного расцепителя [OT]



- Предназначен для проверки работоспособности микропроцессорного расцепителя при отключенном питании

1. Имитация подачи тока, превышающего номинальный максимум в 17 раз.
2. Возможность имитации подачи тока заданной величины в каждую из фаз R/S/T/N.
3. Возможность выбора частоты тока.
4. Возможность проверки срабатывания защиты с длительной/короткой задержкой срабатывания/мгновенной/от замыкания на землю.

### Внешний вид

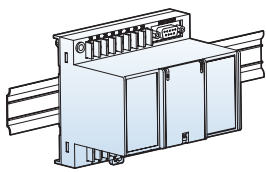


|              |   |
|--------------|---|
| R S T N      | выбор фазных токов и тока нейтралей для подачи на расцепитель |
| ↶ ↷          | увеличение/уменьшение подаваемого тока                        |
| ENT. ESC     | ввод/удаление настройки                                       |
| START STOP   | генерация формы сигнала/стоп                                  |
| 50Hz 60Hz Hz | выбор частоты тока  |

# Аксессуары выключателей серии TS до 1600 А

Susol

## Контроллер задержки срабатывания минимального расцепителя напряжения [UDC]



- Минимальный расцепитель напряжения вызывает срабатывание автоматического выключателя и тем самым, предотвращает возникновение аварии на стороне нагрузки при напряжении питающей сети меньше установленного значения или при исчезновении напряжения. Минимальные расцепители напряжения могут быть двух типов: мгновенного действия и с задержкой срабатывания.

- Контроллер устанавливается на монтажной рейке или крепится к корзине.

- Расцепитель мгновенного действия: имеет только катушку расцепителя минимального напряжения.

- Расцепитель с задержкой срабатывания: включает в себя катушку расцепителя минимального напряжения и контроллер задержки срабатывания.

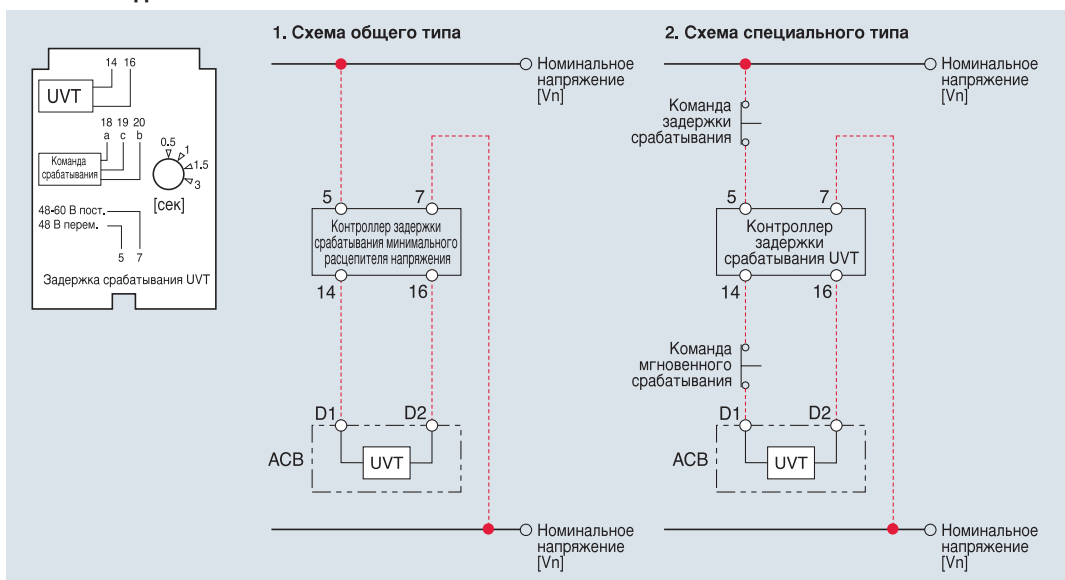
- Расцепители обоих типов устанавливаются и подключаются одинаково.

### 1. Технические характеристики контроллера задержки срабатывания минимального расцепителя напряжения

| Номинальное напряжение [Vn] |           | Диапазон рабочего напряжения, В |                       | Потребляемая мощность, ВА или Вт |                                | Время срабатывания, мс |
|-----------------------------|-----------|---------------------------------|-----------------------|----------------------------------|--------------------------------|------------------------|
| Пост., В                    | Перем., В | Напряжение включения            | Напряжение отключения | При включении                    | В установившемся режиме работы |                        |
| 48~60                       | 48        | 0.65~0.85 Vn                    | 0.44~0.65 Vn          | 200                              | 5                              | 0.5, 1, 1.5, 3         |
| 100~130                     | 100~130   |                                 |                       |                                  |                                |                        |
| 200~250                     | 200~250   |                                 |                       |                                  |                                |                        |
| -                           | 380~480   |                                 |                       |                                  |                                |                        |

Примечание. Диапазоны рабочего напряжения, при которых обеспечивается работоспособность изделия, установлены отдельно для каждого номинального напряжения (Vn).

### 2. Схема подключения



\* Проводники, выделенные красным цветом, подключаются пользователем.



# Аксессуары выключателей серии TS до 1600 А

Susol

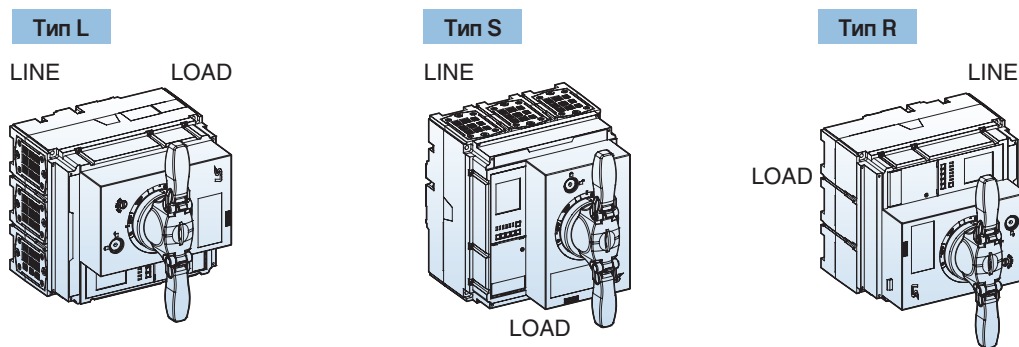
## Поворотная рукоятка

Поворотная рукоятка для управления выключателем выпускается как в стандартном, так и в выносном исполнении (для установки на двери). Рукоятка всегда оснащается замком для блокировки двери щита и, по запросу, может комплектоваться замком для запираания в отключенном состоянии.

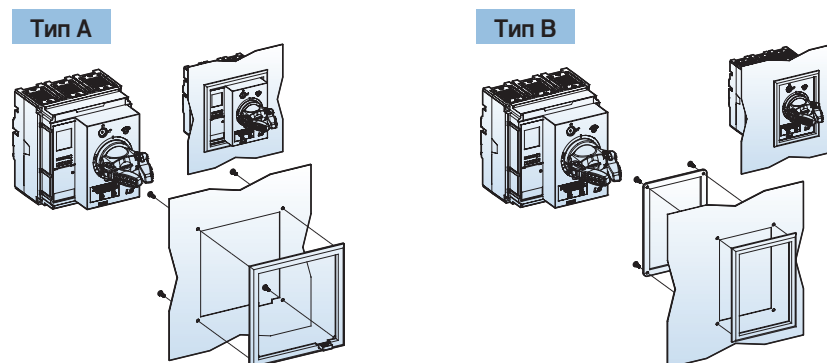
### Стандартная поворотная рукоятка

#### Степень защиты IP40

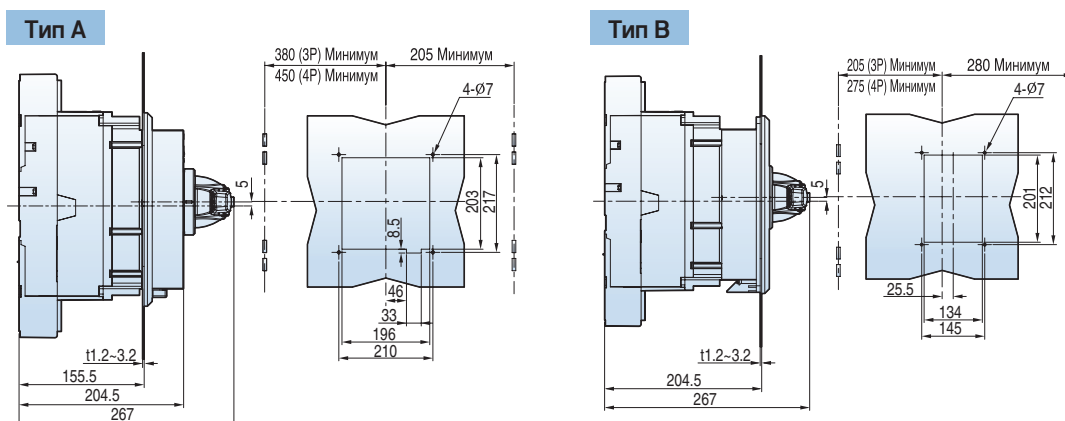
Стандартные рукоятки выпускаются трех типов, различающихся по направлению подключения сети и нагрузки. Положения рукоятки указывают на три состояния аппарата - О (ОТКЛ), I (ВКЛ) и СРАБОТАЛ. Возможна блокировка выключателя в положении ОТКЛ. с помощью 1 - 3 замков с диаметром дужки 5- 6 мм (не поставляются).



### Прямая рукоятка для установки в вырезе двери



### Размеры выреза в двери



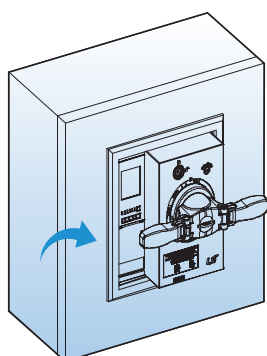
Примечание) 1. Момент затяжки винтов при снятии или установке передней панели составляет 1,5 Н·м (15,3 кгс·см)  
2. Превышение указанного момента может привести к повреждению деталей аппарата

## Поворотная рукоятка

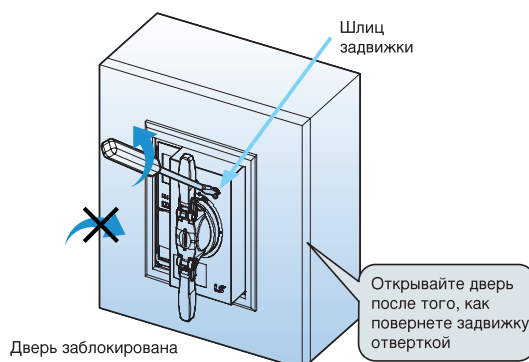
### Блокировка двери комплектного устройства

Дверь комплектного устройства может быть заблокирована, когда поворотная рукоятка выключателя находится в положении ВКЛ. или СРАБОТАЛ. Когда выключатель включен, дверь открыть нельзя.

Чтобы открыть дверь, когда выключатель находится в положении ВКЛ., поверните шлиц задвижки по часовой стрелке.



Положение ОТКЛ.



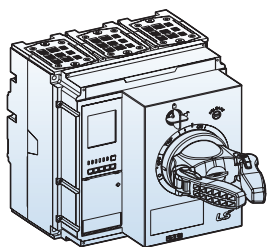
Положение ВКЛ.

### ⚠ Осторожно!

- Если прикладывать значительные усилия, пытаясь дверь, когда рукоятка находится в положениях ВКЛ. или СРАБОТАЛ, то можно повредить блокировочную задвижку.

### Блокировка замками

Заблокировав блокировку, убедитесь, что ключ вытасен из замка.

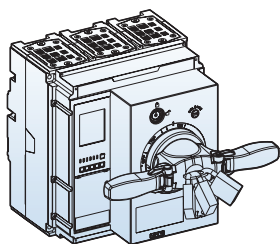
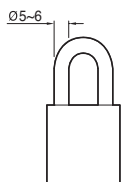


Блокировка встроенным замком в положении ОТКЛ.

Поворотная рукоятка с замком

Блокировка может осуществляться при помощи поворотной рукоятки с замком.

Автоматический выключатель блокируется в положении ОТКЛ.



Блокировка навесным замком в положении ВКЛ. или ОТКЛ.

Приспособление для навесного замка на поворотную рукоятку

На поворотную рукоятку может быть установлено приспособление для навесного замка.

Автоматический выключатель блокируется в положении ВКЛ. и ОТКЛ. Можно использовать до трех навесных замков с дужкой диаметром 5 - 6 миллиметров (замки не поставляются).

# Аксессуары выключателей серии TS до 1600 А

Susol

## Поворотная рукоятка

### Выносная поворотная рукоятка

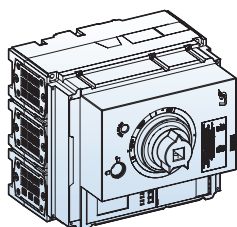
Степень защиты IP55

Выносные рукоятки выпускаются трех типов, различающихся по направлению подключения сети и нагрузки.

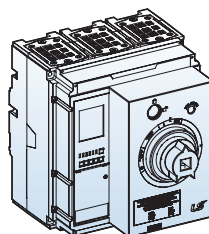
С помощью выносных поворотных рукояток можно оперировать аппаратами, установленными в глубине распределительного щита, с его передней панели или двери.

Положения рукоятки указывают на три состояния аппарата - О (ОТКЛ), I (ВКЛ) и СРАБОТАЛ. Возможна блокировка выключателя в положении ОТКЛ. с помощью 1 - 3 навесных замков дужкой диаметром 5 - 6 мм (не поставляются). Когда выключатель включен, дверь открыть нельзя.

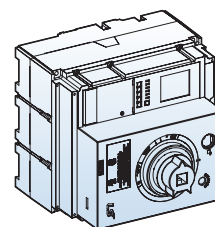
Тип L



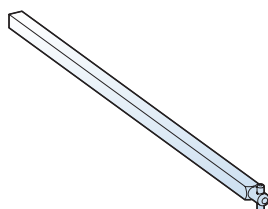
Тип S



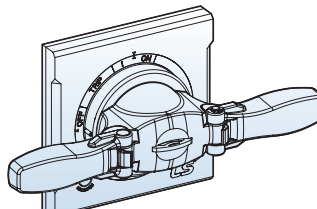
Тип R



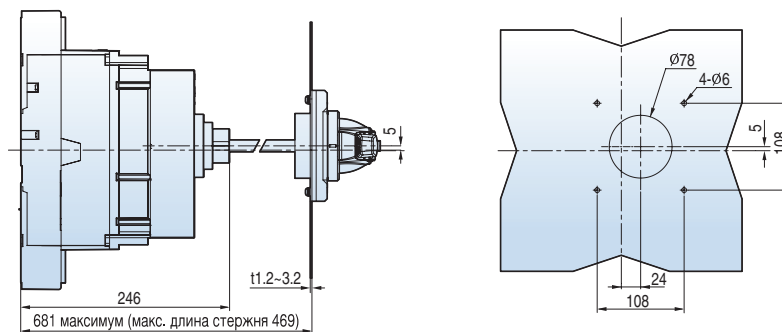
Ось



Рукоятка



### Размеры выреза в двери

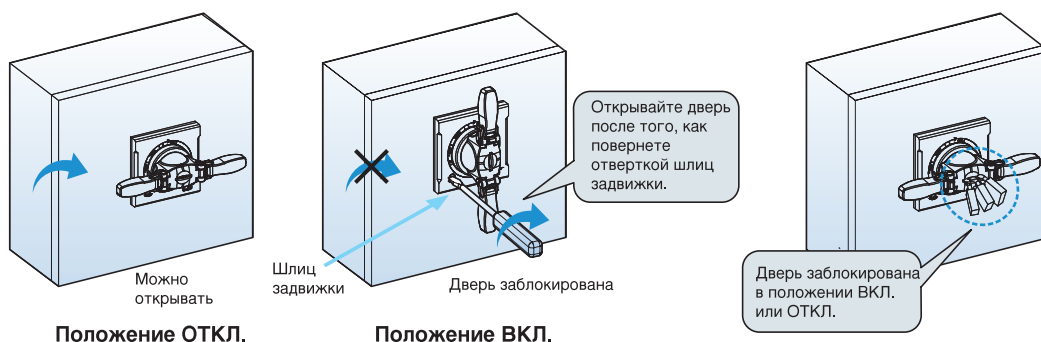


## Поворотная рукоятка

### Блокировка двери комплектного устройства

Дверь комплектного устройства может быть заблокирована, когда поворотная рукоятка выключателя находится в положении ВКЛ. или СРАБОТАЛ. Когда выключатель включен, дверь открыть нельзя.

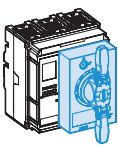
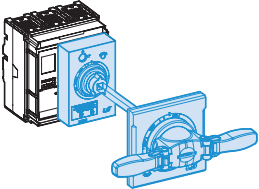
Чтобы открыть дверь, когда выключатель находится в положении ВКЛ., поверните шлиц задвижки по часовой стрелке.



#### ⚠ Внимание!

- Если прикладывать значительные усилия, пытаясь дверь, когда рукоятка находится в положениях ВКЛ. или СРАБОТАЛ, то можно повредить блокировочную задвижку.

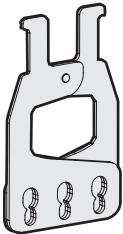
### Степень защиты

| Тип  | Степень защиты  | IP   |
|--|---|------|
|  <p>Автоматический выключатель со стандартной поворотной рукояткой и фланцем для установки на двери</p> | От проникновения сферического тела диаметром 1,0 мм                   | IP40 |
|  <p>Автоматический выключатель с выносной поворотной рукояткой и фланцем для установки на двери</p>     | Полная защита от проникновения пыли и струй воды с любого направления | IP65 |

# Аксессуары выключателей серии TS до 1600 А

Susol

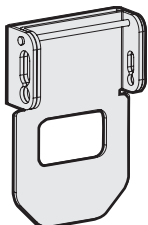
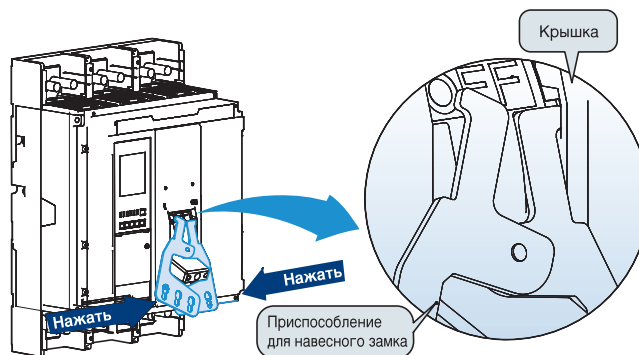
## Приспособления для блокировки



### Съемное приспособление для навесного замка (PL)

Приспособление позволяет заблокировать рычаг управления в положении ОТКЛ. Блокировка в положении ОТКЛ. гарантированно обеспечивает разъединение согласно требованиям МЭК 60947-2.

Приспособление для блокировки рычага управления навесным замком может устанавливаться на 3-полюсных и 4-полюсных автоматических выключателях. Приспособление позволяет использовать до трех навесных замков с дужкой диаметром 5 - 8 миллиметров (замки не поставляются).

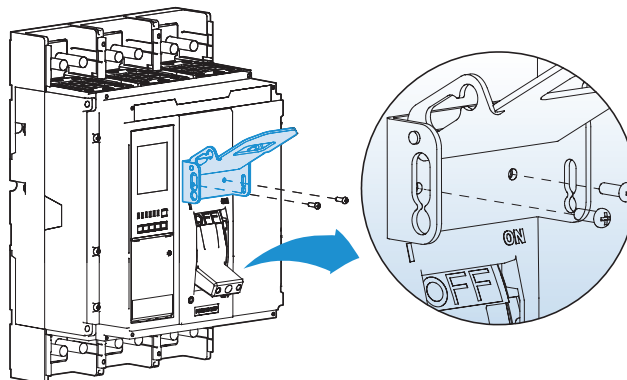


### Приспособление для навесного замка, прикрепляемое винтами (PHL)

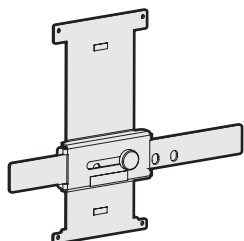
Данное приспособление позволяет заблокировать рычаг управления в положениях ВКЛ. или ОТКЛ. Блокировка в положении ОТКЛ. гарантированно обеспечивает разъединение согласно требованиям МЭК 60947-2.

Приспособление для блокировки рычага управления навесным замком может устанавливаться на 3-полюсных и 4-полюсных автоматических выключателях.

Приспособление позволяет использовать до трех навесных замков с дужкой диаметром 5 - 8 миллиметров (замки не поставляются).



## Приспособления для блокировки

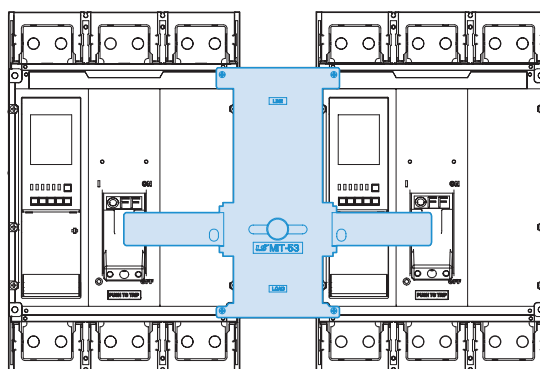


### Устройство механической блокировки двух или трех автоматических выключателей (MIT)

Устройство механической взаимной блокировки (MIT) устанавливается спереди на два расположенных рядом 3-полюсных или 4-полюсных автоматических выключателя. Оно предназначено для предотвращения одновременного включения выключателей.

Устройство прикрепляется непосредственно к корпусам автоматических выключателей.

Устройство взаимной блокировки допускает установку замка, чтобы зафиксировать положение выключателей (также имеется возможность блокировки в положении ОТКЛ.-ОТКЛ.). Устройство механической взаимной блокировки особенно хорошо подходит для использования в системах с ручным вводом резерва.



# Аксессуары выключателей серии TS до 1600 А

Susol

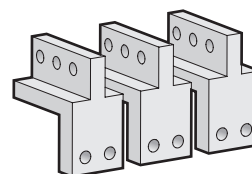
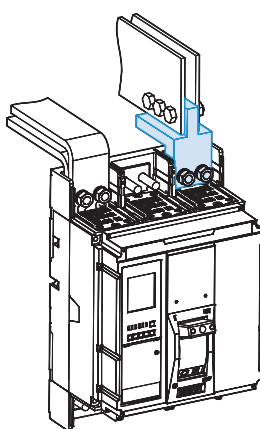
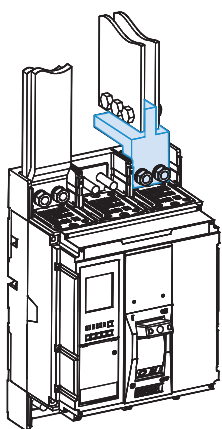
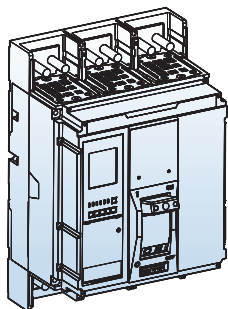
## Силовые выводы

### Переднее присоединение к стационарным аппаратам

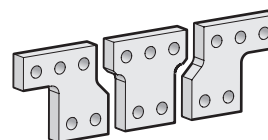
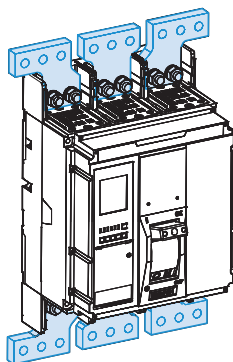
#### Присоединение шин

Полюсы фиксированных выключателей Susol TS1600AF с передним присоединением оборудованы невыпадающими винтами для непосредственного присоединения шин.

Существуют и другие варианты присоединения шин. Например, с помощью вертикальных выводов-адаптеров можно присоединять шины, расположенные в плоскости, перпендикулярной плоскости выводов аппарата, а с помощью полюсных расширителей можно увеличить расстояние между полюсами до 95 мм.



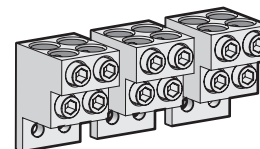
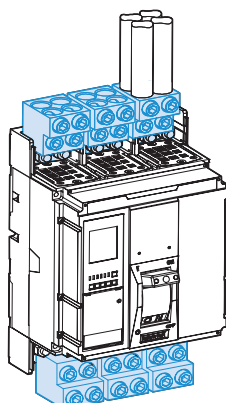
Вертикальные выводы для присоединения шин



Полюсные расширители

#### Присоединение оголенных кабелей

Гнездовые выводы позволяют присоединять к каждому полюсу до четырех медных или алюминиевых проводников сечением от 85 до 240 мм<sup>2</sup> любой фазы. Вывод для присоединения оголенных кабелей рассчитан на ток до 1250 А.



Гнездовые выводы под оголенные кабели или штифтовые кабельные наконечники

|                            |                      |
|----------------------------|----------------------|
| L (мм)                     | 25~55                |
| S (мм <sup>2</sup> ) Cu/Al | От 4 × 85 до 4 × 240 |
| Усилие затяжки, кгс · см   | 564                  |

# Аксессуары выключателей серии TS до 1600 А

Susol

## Силовые выводы

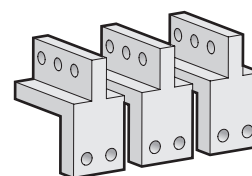
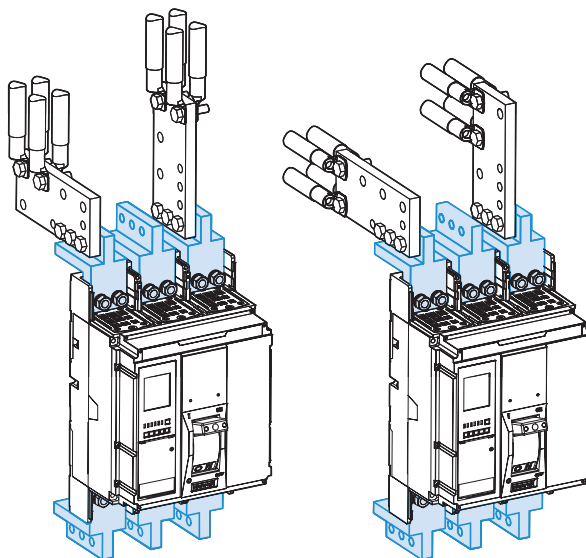
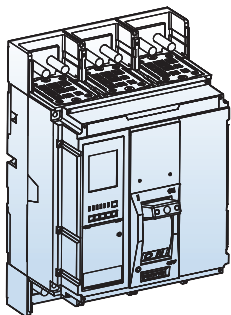
### Силовые выводы

Присоединение кольцевых или вилочных обжимных наконечников

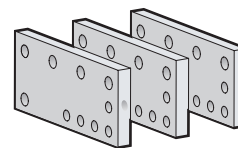
Обжимные наконечники присоединяются к вертикальным и расширенным выводам.

К этим выводам можно присоединить от одного до четырех кабелей сечением до 300 мм<sup>2</sup> с обжимными наконечниками.

Все болтовые соединения следует надежно затянуть, а хвостовики наконечников - изолировать.



Вертикальные выводы для присоединения шин



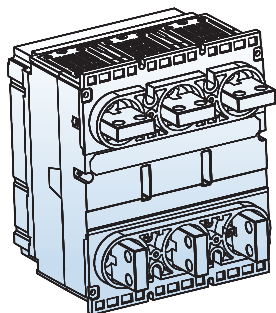
Расширенные выводы для присоединения шин



# Аксессуары выключателей серии TS до 1600 А

Susol

## Силовые выводы



### Заднее присоединение к стационарным аппаратам

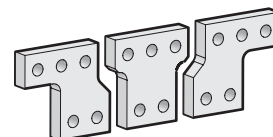
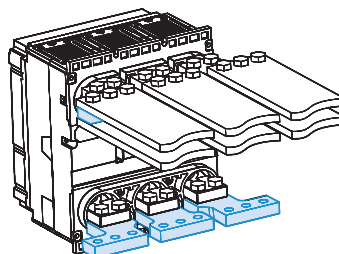
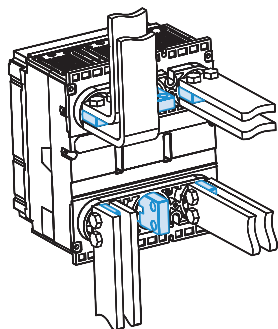
#### Присоединение шин

Аппараты с выводами для заднего присоединения могут комплектоваться вертикальными и горизонтальными выводами, к которым можно непосредственно присоединять шины, расположенные соответственно, торцом или плоскостью относительно аппарата.

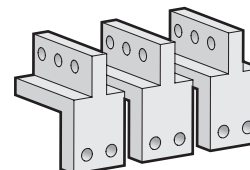
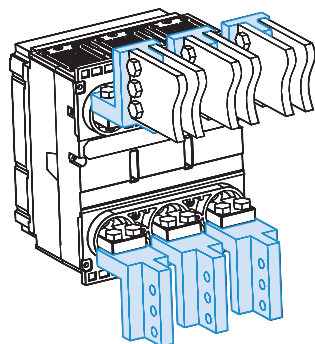
С помощью полюсных расширителей можно увеличить расстояние между полюсами до 95 мм.

Стандартные выводы для заднего присоединения – горизонтальные.

Вертикальные или комбинированные (вертикальные или горизонтальные) выводы заказываются отдельно.



Полюсные расширители

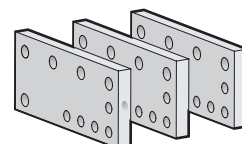
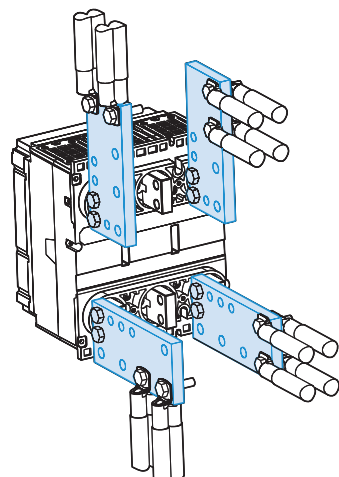


Вертикальные выводы для присоединения шин

#### Присоединение кольцевых или вилочных обжимных наконечников

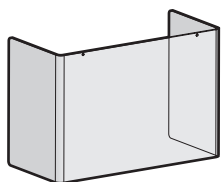
К расширенным выводам можно присоединить от одного до четырех кабелей сечением до 300 мм<sup>2</sup> с обжимными наконечниками.

Все болтовые соединения следует надежно затянуть, а хвостовики наконечников – изолировать.



Расширенные выводы

## Изоляция



### Изолирующая крышка выводов

Крышка закрывает силовые выводы стационарных аппаратов с передним присоединением.

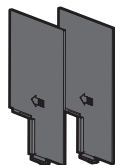
### Межфазная разделительная перегородка

Позволяет увеличить изоляцию между фазами.

Перегородки легко устанавливаются даже в уже смонтированные выключатели. Они вставляются в соответствующие гнезда.

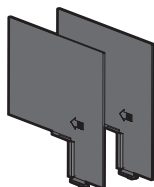
Перегородки несовместимы с верхними и нижними изолирующими крышками для выводов.

Можно установить межфазные разделительные перегородки между двумя автоматическими выключателями, расположенными рядом.



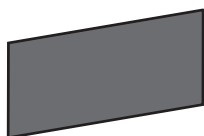
### Перегородка для передних выводов

Комплект поставки: 2 шт. для 3-полюсного выключателя; 3 шт. для 4-полюсного выключателя



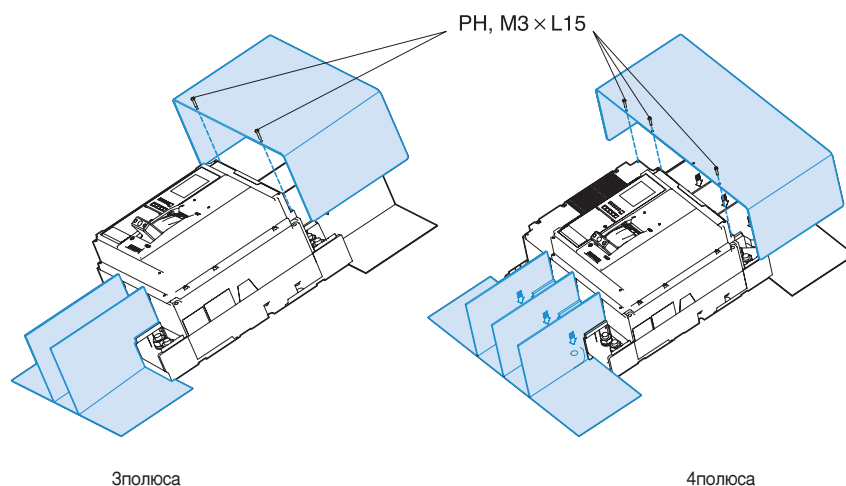
### Перегородка для расширенных выводов

Комплект поставки: 2 шт. для 3-полюсного выключателя; 3 шт. для 4-полюсного выключателя



### Защита монтажной панели

Комплект поставки: 1 шт. для 3-полюсного выключателя; 1 шт. для 4-полюсного выключателя

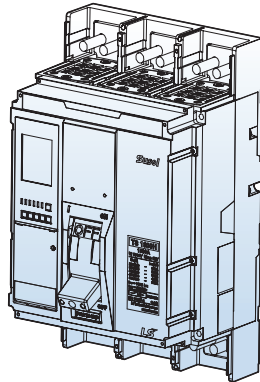


# Аксессуары выключателей серии TS до 1600 А

Susol

## Принадлежности, входящие в стандартную комплектацию

В стандартную комплектацию автоматических выключателей Susol серий TD и TS входят следующие принадлежности для монтажа, подключения, изоляции и ручного управления:



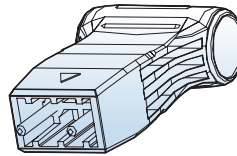
Автоматический выключатель:  
1 шт.



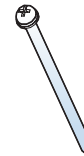
Межфазная перегородка:  
для 3-полюсного - 2 шт., для  
4-полюсного - 3 шт



Гайка М5: 4 шт.,  
Гайка М10, шайба стопорная, шайба плоская  
для 3-полюсного - 12 шт., для 4-полюсного - 16 шт.



Дополнительная рукоятка -  
1 шт.

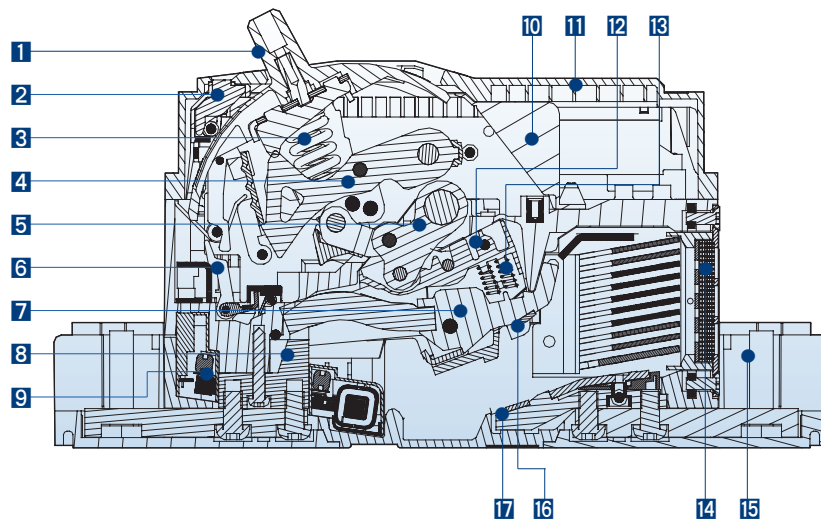


Винт М5 × 110 - 4 шт.



Защита монтажной  
панели: 1 шт.

## Составные части



- 1** Рычаг
- 2** Кнопка тестирования
- 3** Главная пружина
- 4** Кулиса в сборе
- 5** Главная ось в сборе
- 6** Расцепитель
- 7** Подвижный контакт

- 8** Вывод для подключения нагрузки
- 9** Трансформатор тока сети питания
- 10** Крышка рычага
- 11** Лицевая панель
- 12** Упор подвижного контакта
- 13** Амортизирующая пружина подвижного контакта
- 14** Дугогасительная камера

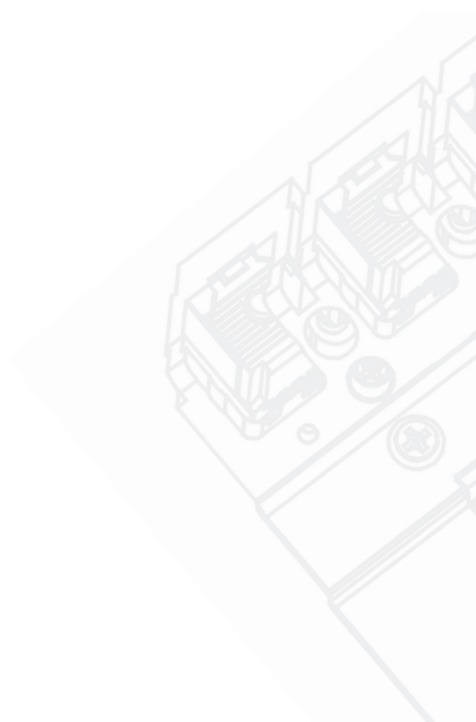
- 15** Болт крепления вывода
- 16** Рабочая поверхность  
подвижного контакта
- 17** Рабочая поверхность  
подвижного контакта



## A-4. Монтаж и подключение

---

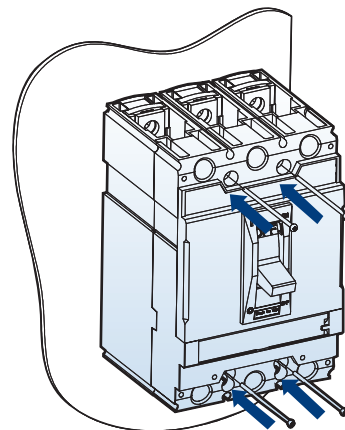
|  |       |
|--|-------|
| Фиксированный монтаж .....                     | A-4-1 |
| Присоединение проводника к выводу .....        | A-4-2 |
| Расстояния, которые необходимо соблюдать ..... | A-4-5 |
| Примеры монтажа .....                          | A-4-6 |
| Соединения для 1600AF .....                    | A-4-7 |
| Размеры шин для 1600AF .....                   | A-4-8 |










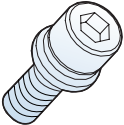


## Фиксированный монтаж

Автоматические выключатели Susol TD и TS могут быть установлены непосредственно на монтажной панели.

Если подключение шин или кабелей к автоматическому выключателю на монтажной панели осуществляется сзади, необходимо соблюдать соответствующие безопасные расстояния.



|   | TD100, TD160  | TS100, TS160, TS250   | TS400, TS630  | TS800   |
|---|---|---|---|---|
| Винт для монтажа  | <br>1-полюсн:2шт.(M3 × 75)<br>3-полюсн:2шт.(M4 × 75)<br>4-полюсн:4шт.(M4 × 75) | <br>3-полюсн:2шт.(M4 × 75)<br>4-полюсн:4шт.(M4 × 75) | <br>3-полюсн:4шт.(M5 × 85)<br>4-полюсн:4шт.(M5 × 85)   | <br>3-полюсн:4шт.(M6 × 100)<br>4-полюсн:4шт.(M6 × 100) |
| Гайка для монтажа                                       | -   | -   | <br>3-полюсн:4шт.<br>4-полюсн:4шт.                     | <br>3-полюсн:4шт.<br>4-полюсн:4шт.                     |
| Винты для присоединения к обычным и расширенным выводам | <br>1-полюсн:2шт.(M8 × 20)<br>3-полюсн:6шт.(M8 × 20)<br>4-полюсн:8шт.(M8 × 20) | <br>3-полюсн:6шт.(M8 × 20)<br>4-полюсн:8шт.(M8 × 20) | <br>3-полюсн:6шт.(M10 × 30)<br>4-полюсн:8шт.(M10 × 30) | <br>3-полюсн:6шт.(M12 × 35)<br>4-полюсн:8шт.(M12 × 35) |
|   | Усилие затяжки:<br>макс. 78kgf · см   | Усилие затяжки:<br>макс. 147kgf · см  | Усилие затяжки:<br>макс. 490kgf · см  | Усилие затяжки:<br>макс. 630kgf · см  |

# Монтаж и подключение

Susol

## Присоединение проводника к выводу

|                         |  | Вывод (mm)               | Проводник (mm) |
|-------------------------|--|--------------------------|----------------|
| TD100<br>TD160          |  | <p>макс. 78kgf · cm</p>  |                |
| TS100<br>TS160<br>TS250 |  | <p>макс. 147kgf · cm</p> |                |
| TS400<br>TS630          |  | <p>макс. 490kgf · cm</p> |                |
| TS800                   |  | <p>макс. 630kgf · cm</p> |                |

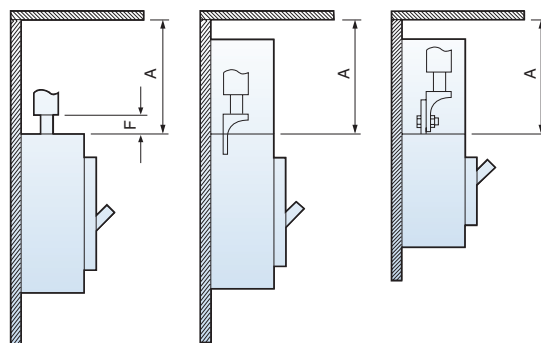
## Расстояния, которые необходимо соблюдать

При монтаже автоматического выключателя необходимо соблюдать безопасные расстояния до находящихся рядом панелей, шин и других аппаратов защиты. Величина безопасного расстояния зависит от предельной отключающей способности и определяется испытаниями, выполненными согласно стандарту IEC 60947-2.

В случае возникновения короткого замыкания, внутри дугогасительной камеры и над ней существует высокое температурное напряжение. Изоляционные расстояния необходимы для того, чтобы рассеять это напряжение и не допустить возгорания, возникновения внешней дуги или короткого замыкания между выключателем и окружающим оборудованием.

### А: Изоляционное расстояние до верхней панели металлического щита

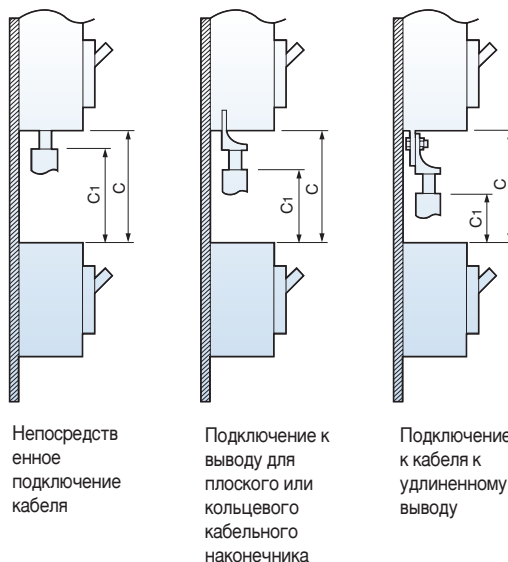
|                        | A(mm) |      |
|------------------------|-------|------|
|                        | 415V  | 240V |
| TD100N, TD160N         | 35    | 30   |
| TD100H, TD160H         | 35    | 30   |
| TD100L, TD160L         | 35    | 30   |
| TS100N, TS160N, TS250N | 35    | 30   |
| TS100H, TS160H, TS250H | 35    | 30   |
| TS100L, TS160L, TS250L | 35    | 30   |
| TS400N, TS630N         | 60    | 50   |
| TS400H, TS630H         | 60    | 50   |
| TS400L, TS630L         | 60    | 50   |
| TS800N                 | 100   | 80   |
| TS800H                 | 100   | 80   |
| TS800L                 | 100   | 80   |



### С1: Минимальное расстояние между автоматическими выключателями, установленными друг над другом (от нижнего аппарата до изоляции выводов верхнего аппарата)

#### С: Расстояние С1 + длина открытой токопроводящей части

|                         | C1(mm) |      | C(mm)                               |
|-------------------------|--------|------|-------------------------------------|
|                         | 415V   | 240V |                                     |
| TD100N, TD160N          | 35     | 30   | Длина открытой токопроводящей части |
| TD100H, TD160H          | 35     | 30   |                                     |
| TD100L, TD160L          | 35     | 30   |                                     |
| TS 100N, TS160N, TS250N | 35     | 30   |                                     |
| TS100H, TS160H, TS250H  | 35     | 30   |                                     |
| TS100L, TS160L, TS250L  | 35     | 30   |                                     |
| TS400N, TS630N          | 60     | 50   |                                     |
| TS400H, TS630H          | 60     | 50   |                                     |
| TS400L, TS630L          | 60     | 50   |                                     |
| TS800N                  | 100    | 80   |                                     |
| TS800H                  | 100    | 80   |                                     |
| TS800L                  | 100    | 80   |                                     |





## Расстояния, которые необходимо соблюдать

### D: Длина изолированной части главных силовых выводов автоматического выключателя

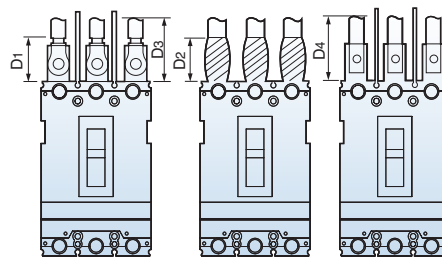
D1: Присоединение кольцевого кабельного наконечника после обмотки изоляционной лентой (Расстояние D1 больше длины открытой токопроводящей части)

D2: Подключение шины после обмотки изоляционной лентой

D3: Присоединение кольцевого кабельного наконечника при использовании изолирующей перегородки (Высота перегородки больше длины открытой токопроводящей части)

D4: Подключение шины при использовании изолирующей перегородки

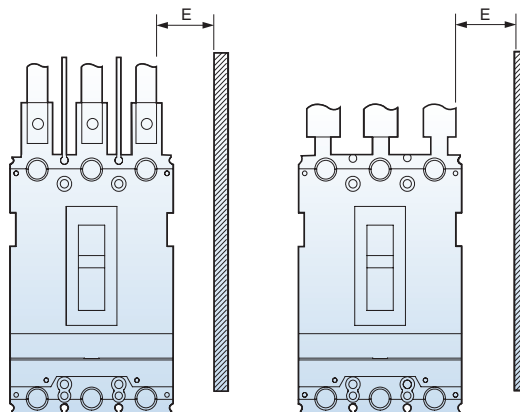
|                        | D1<br>(mm)                              | D2<br>(mm) | D3<br>(mm)                              | D4<br>(mm) |
|------------------------|---|------------|---|------------|
| TD100N, TD160N         | Длина открытой токопроводящей части +20 | 50         | Длина открытой токопроводящей части +20 | 50         |
| TD100H, TD160H         |   | 50         |   | 50         |
| TD100L, TD160L         |   | 50         |   | 50         |
| TS100N, TS160N, TS250N |   | 100        |   | 100        |
| TS100H, TS160H, TS250H |   | 100        |   | 100        |
| TS100L, TS160L, TS250L |   | 100        |   | 100        |
| TS400N, TS630N         |   | 200        |   | 200        |
| TS400H, TS630H         |   | 200        |   | 200        |
| TS400L, TS630L         |   | 200        |   | 200        |
| TS800N                 |   | 200        |   | 200        |
| TS800H                 |   | 200        |   | 200        |
| TS800L                 |   | 200        |   | 200        |



Примечание. Неизолированные проводники следует обмотать изоляционной лентой так, чтобы открытая часть проводника начиналась ниже верхней границы изолирующей перегородки или под крышкой аппарата.

### E: Расстояние от боковой панели аппарата до стенки щита

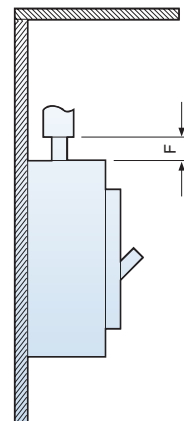
|                        | E(mm) |      |
|------------------------|-------|------|
|                        | 415V  | 240V |
| TD100N, TD160N         | 25    | 15   |
| TD100H, TD160H         | 25    | 15   |
| TD100L, TD160L         | 25    | 15   |
| TS100N, TS160N, TS250N | 25    | 15   |
| TS100H, TS160H, TS250H | 25    | 15   |
| TS100L, TS160L, TS250L | 25    | 15   |
| TS400N, TS630N         | 20    | 15   |
| TS400H, TS630H         | 20    | 15   |
| TS400L, TS630L         | 20    | 15   |
| TS800N                 | 45    | 20   |
| TS800H                 | 45    | 20   |
| TS800L                 | 45    | 20   |



## Расстояния, которые необходимо соблюдать

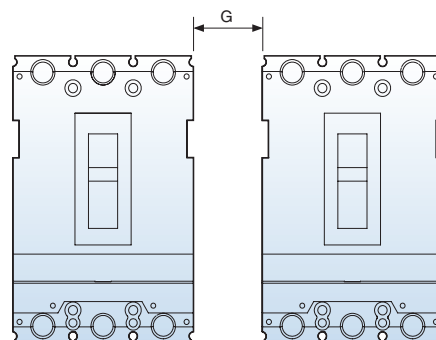
### F: Длина открытой токопроводящей части

|                        | F<br>(mm) |
|------------------------|-----------|
| TD100N, TD160N         | 20        |
| TD100H, TD160H         | 20        |
| TD100L, TD160L         | 20        |
| TS100N, TS160N, TS250N | 10        |
| TS100H, TS160H, TS250H | 10        |
| TS100L, TS160L, TS250L | 10        |
| TS400N, TS630N         | 10        |
| TS400H, TS630H         | 10        |
| TS400L, TS630L         | 10        |
| TS800N                 | 10        |
| TS800H                 | 10        |
| TS800L                 | 10        |



### G: Минимальное расстояние между двумя установленными рядом автоматическими выключателями

|                        | G<br>(mm) |
|------------------------|-----------|
| TD100N, TD160N         | 0         |
| TD100H, TD160H         | 0         |
| TD100L, TD160L         | 0         |
| TS100N, TS160N, TS250N | 0         |
| TS100H, TS160H, TS250H | 0         |
| TS100L, TS160L, TS250L | 0         |
| TS400N, TS630N         | 0         |
| TS400H, TS630H         | 0         |
| TS400L, TS630L         | 0         |
| TS800N                 | 0         |
| TS800H                 | 0         |
| TS800L                 | 0         |



Примечание. В случае использования высоких или низких крышек для выводов, соблюдать минимальное расстояние между двумя установленными рядом автоматическими выключателями не требуется.

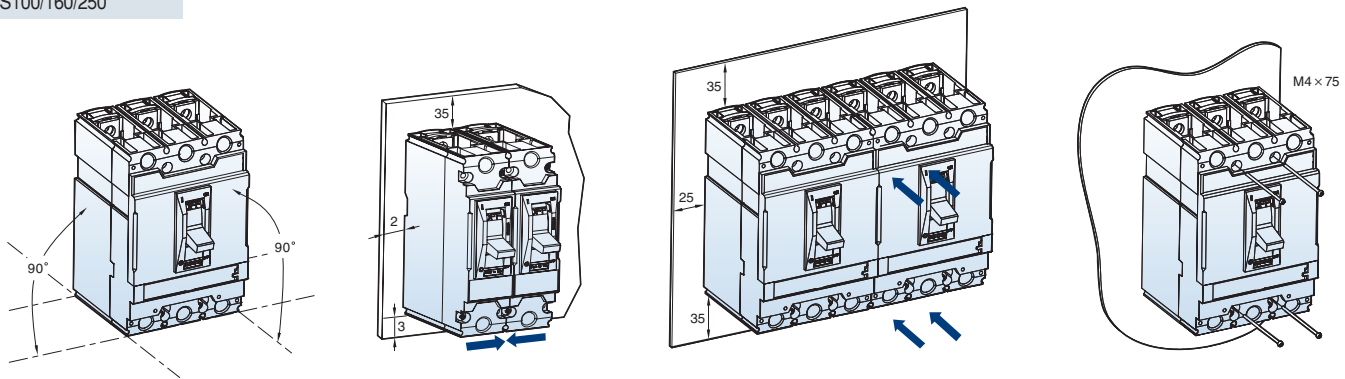
# Монтаж и подключение

Susol

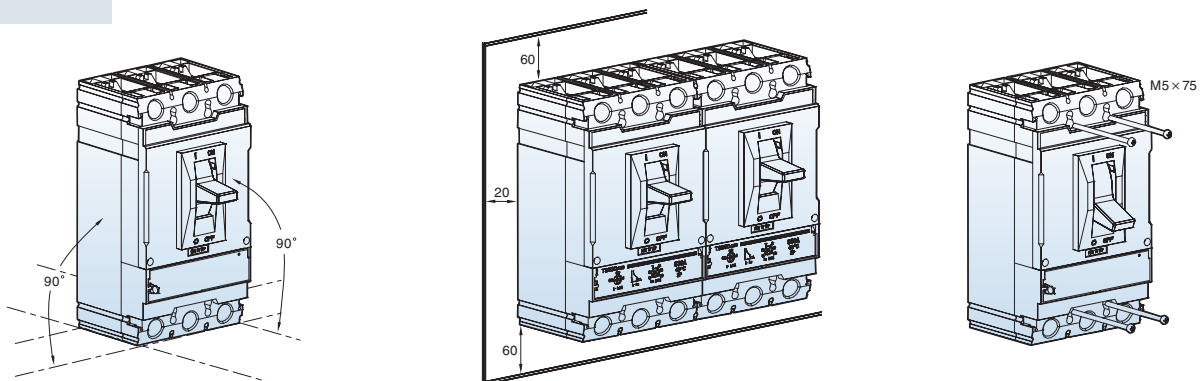
## Примеры монтажа

TD100/160

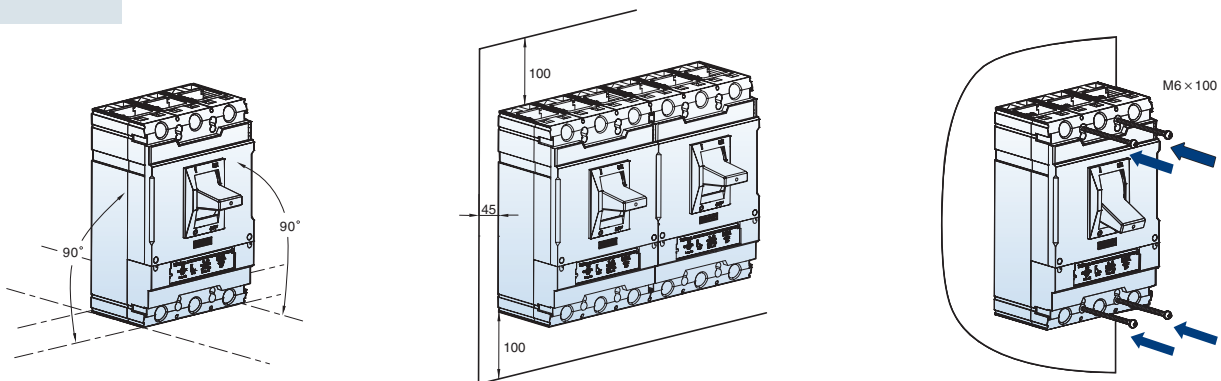
TS100/160/250



TS400/630



TS800



Примечание. В случае использования высоких или низких крышек для выводов, соблюдать минимальное расстояние между двумя установленными рядом автоматическими выключателями не требуется.

## Соединения для 1600AF

Качество соединений выводов зависит, среди прочего, от момента затяжки, прикладываемого к гайкам и болтам. Чрезмерная затяжка так же вредна, как недостаточная. Требуемые значения момента затяжки при присоединении шины к выводам выключателя указаны в таблице ниже.

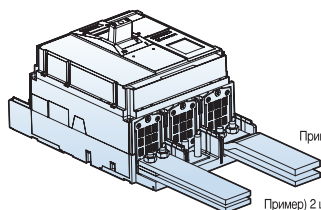
### Примеры присоединения шин

Выключатель Susol TS1600 можно установить на вертикальной плоскости (в вертикальном или горизонтальном положении) или на горизонтальной плоскости.

*Примечание)* Применимо только к номинальному току 1500 А или менее при прямом подключении к клеммам выключателя.

### Присоединение шин спереди

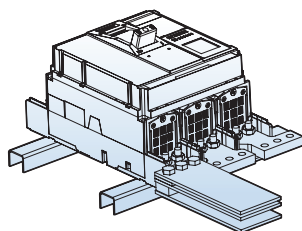
Присоединение шин спереди (выключатель установлен на монтажной панели или на рейках)



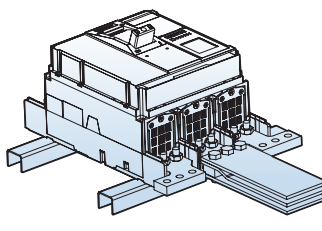
Пример) 2 шины, шириной 50 мм и толщиной 10 мм

Пример) 2 шины, шириной 50 мм и толщиной 8 мм; макс. расст. между шинами 5 мм

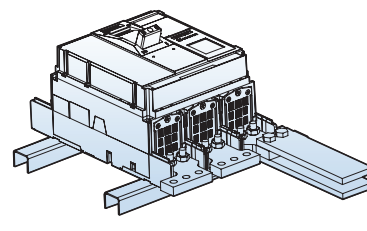
Присоединение шин спереди (только при установке на рейках)



Пример) 3 шины шириной 80 мм и толщиной 5 мм

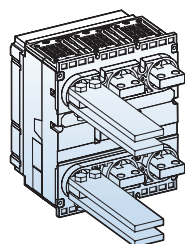


Пример) 3 шины шириной 80 мм и толщиной 5 мм

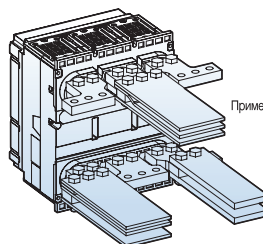


Пример) 2 шины шириной 60 мм и толщиной 10 мм

Присоединение шин сзади (только при установке на монтажной панели)



Пример) 2 шины шириной 50 мм и толщиной 10 мм



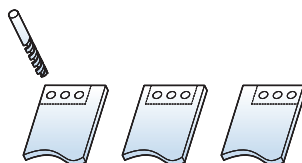
Пример) 3 шины шириной 80 мм и толщиной 5 мм

Пример) 2 шины шириной 80 мм и толщиной 5 мм

Пример) 3 шины шириной 60 мм и толщиной 10 мм

### Изоляционное расстояние

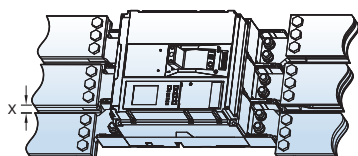
Примеры



### Моменты затяжки для шин

| Болт | Диаметр отверстия, мм | Момент затяжки, кгс · см |
|------|-----------------------|--------------------------|
| M10  | 11                    | 240~500                  |

### Изоляционное расстояние



### Размеры, мм

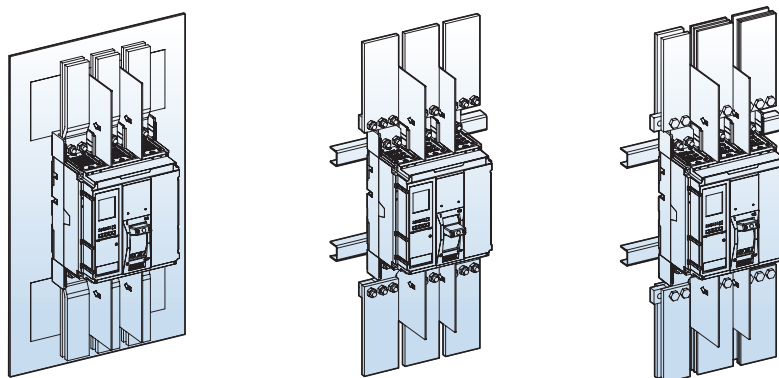
| Рабочее напряжение | X мин. |
|--------------------|--------|
| $U_i \leq 600$ В   | 8 мм   |
| $U_i \leq 1000$ В  | 14 мм  |

## Размеры шин для 1600AF

Значения, указанные в таблицах ниже, основаны на следующих допущениях:

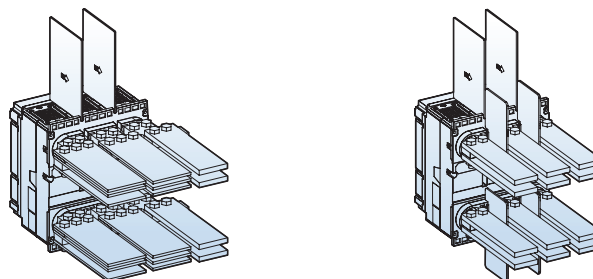
- Максимально допустимая температура шины 100 ° C
- T: Температура в непосредственной близости от выключателя и его соединений

Примечание) 1. Приведенные в таблице данные получены в результате испытаний или теоретических вычислений с учетом допущений, указанных выше.  
2. Данные из таблиц могут использоваться при проектировании и расчетах, однако фактические значения должны быть подтверждены практическими испытаниями установки



Межполюсные перегородки и защита монтажной панели, устанавливаемые на стороне сети питания, поставляются в стандартной комплектации.

Изоляционные приспособления для установки на стороне нагрузки поставляются по отдельному заказу.



Присоединение к передним и задним горизонтальным выводам (t – толщина шины, b. – число шин)

| Модель | Максимальный ток | T: 40° C   |           | T: 50° C   |           | T: 60° C   |           |
|--------|------------------|------------|-----------|------------|-----------|------------|-----------|
|        |                  | Число шин* |           | Число шин* |           | Число шин* |           |
|        |                  | t=5 мм     | t=10 мм   | t=5 мм     | t=10 мм   | t=5 мм     | t=10 мм   |
| TS1000 | 800              | 2b.5t×50   | 1b.10t×50 | 2b.5t×50   | 1b.10t×50 | 2b.5t×50   | 1b.10t×60 |
|        | 1000             | 3b.5t×50   | 1b.10t×60 | 3b.5t×50   | 2b.10t×50 | 3b.5t×60   | 2b.10t×50 |
| TS1250 | 1250             | 3b.5t×50   | 2b.10t×40 | 3b.5t×50   | 2b.10t×50 | 3b.5t×60   | 2b.10t×50 |
|        |                  | 2b.5t×80   | 2b.10t×40 | 2b.5t×80   |           |            |           |
| TS1600 | 1400             | 2b.5t×80   | 2b.10t×40 | 2b.5t×80   | 2b.10t×50 | 3b.5t×80   | 2b.10t×60 |
|        | 1600             | 3b.5t×80   | 2b.10t×60 | 3b.5t×80   | 2b.10t×60 | 3b.5t×80   | 3b.10t×50 |

Присоединение к задним вертикальным выводам (t – толщина шины, b. – число шин)

| Модель | Максимальный ток | T: 40° C   |           | T: 50° C   |           | T: 60° C   |           |
|--------|------------------|------------|-----------|------------|-----------|------------|-----------|
|        |                  | Число шин* |           | Число шин* |           | Число шин* |           |
|        |                  | t=5 мм     | t=10 мм   | t=5 мм     | t=10 мм   | t=5 мм     | t=10 мм   |
| TS1000 | 800              | 2b.5t×50   | 1b.10t×50 | 2b.5t×50   | 1b.10t×50 | 2b.5t×50   | 1b.10t×50 |
|        | 1000             | 2b.5t×50   | 1b.10t×50 | 2b.5t×50   | 1b.10t×50 | 2b.5t×60   | 1b.10t×60 |
| TS1250 | 1250             | 2b.5t×60   | 1b.10t×60 | 3b.5t×50   | 2b.10t×40 | 3b.5t×50   | 2b.10t×40 |
| TS1600 | 1400             | 2b.5t×80   | 1b.10t×80 | 2b.5t×80   | 2b.10t×50 | 3b.5t×60   | 2b.10t×50 |
|        | 1600             | 3b.5t×60   | 2b.10t×50 | 3b.5t×60   | 2b.10t×50 | 3b.5t×80   | 2b.10t×60 |



MCCB

DIGITAL TRIP RELAY

Susol

TS 1600H

1600A

Ui 1000V Uimp 8kV

1kV/1 ~ 85kA

320/240 ~ 70kA

320/15 ~ 63kA

440/480 ~ 50kA

480/500 ~ 45kA

MCCB

TS 250L

MCCB

TS 630L

MCCB

TD 180L

MCCB

TS 250L

MCCB

TS 250L

LS

LS

LS

LS

# A-5. Кривые характеристик срабатывания защиты

## Susol MCCB до 800A

|  |        |
|--|--------|
| с теплоэлектромагнитными расцепителями (TE100, TE160) .....        | A-5-1  |
| с теплоэлектромагнитными расцепителями (TD100, TD160, TS100) ..... | A-5-3  |
| с электромагнитными расцепителями (TS100, TS160) .....             | A-5-6  |
| с теплоэлектромагнитными расцепителями (TS160, TS250) .....        | A-5-7  |
| с электромагнитными расцепителями (TS250) .....                    | A-5-11 |
| с теплоэлектромагнитными расцепителями (TS400) .....               | A-5-12 |
| с электромагнитными расцепителями (TS400) .....                    | A-5-14 |
| с теплоэлектромагнитными расцепителями (TS630) .....               | A-5-15 |
| с электромагнитными расцепителями (TS630) .....                    | A-5-17 |
| с теплоэлектромагнитными расцепителями (TS800) .....               | A-5-18 |
| с электромагнитными расцепителями (TS800) .....                    | A-5-20 |
| с электронными расцепителями (ETS) .....                           | A-5-21 |
| с электронными расцепителями (ETM) .....                           | A-5-22 |
| Защита от замыкания на землю (G), ETM .....                        | A-5-23 |

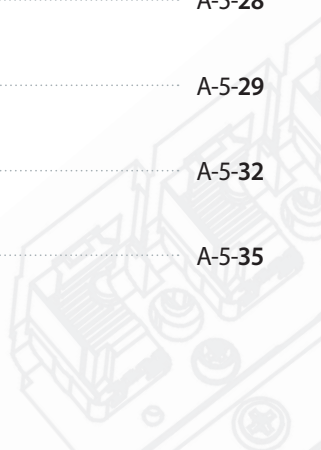
## Susol MCCB 1600AF

|   |        |
|---|--------|
| Защита с длительной задержкой срабатывания (L) .....                                | A-5-24 |
| Селективная быстродействующая защита (S) .....                                      | A-5-25 |
| Мгновенная защита (1) Защита от замыкания на землю (G) .....                        | A-5-26 |
| Защита с задержкой срабатывания в зависимости от<br>характеристики тока IDMTL ..... | A-5-27 |
| Время-токовые характеристики .....  | A-5-28 |

|  |        |
|--|--------|
| Кривые удельной рассеиваемой энергии ..... | A-5-29 |
|--|--------|

|                              |        |
|------------------------------|--------|
| Кривые токоограничения ..... | A-5-32 |
|------------------------------|--------|

|                             |        |
|-----------------------------|--------|
| Кривые задержка (RCD) ..... | A-5-35 |
|-----------------------------|--------|

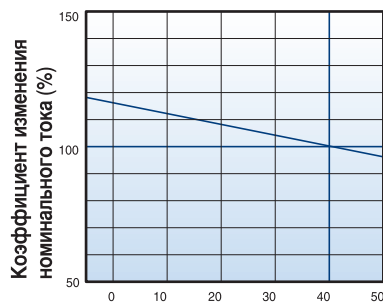
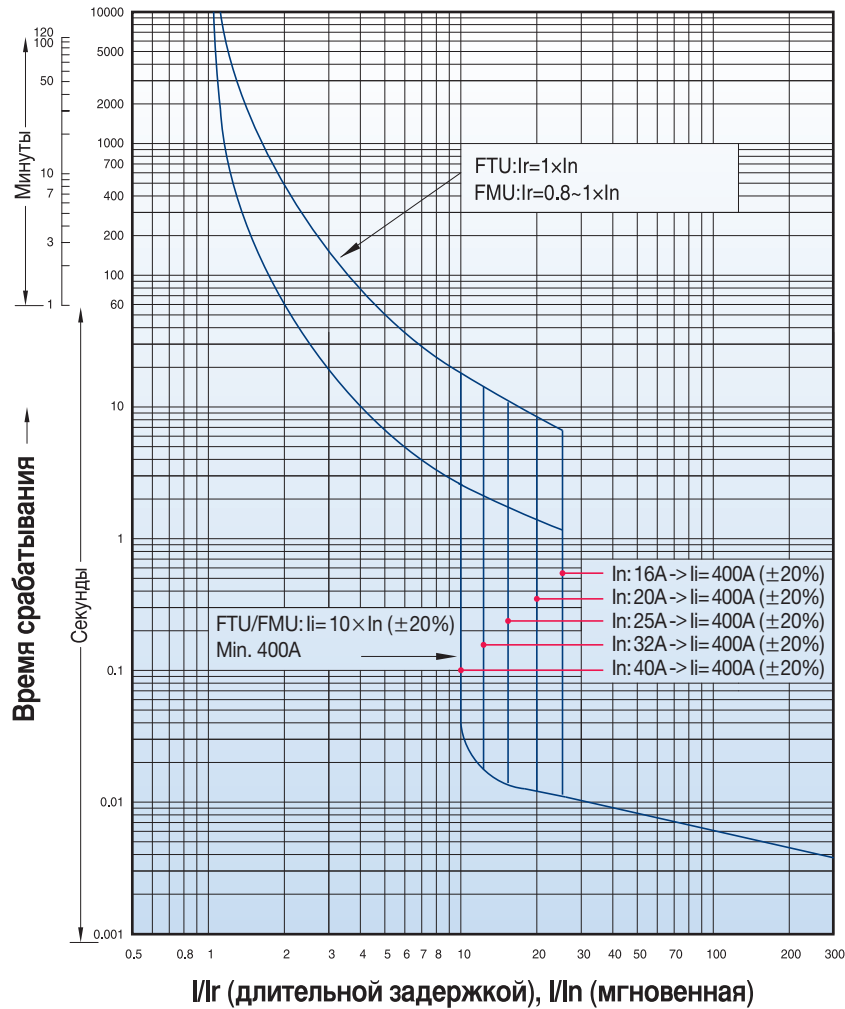


# Кривые характеристик срабатывания защиты

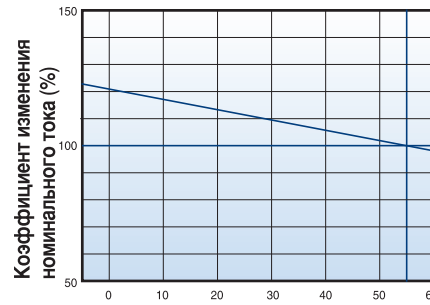
Susol

## Автоматические выключатели с теплоэлектромагнитными расцепителями

**TE100**  
**FTU**  
**FMU**  
**16~100A**



Температура окружающей среды (40°C)



Температура окружающей среды (55°C)

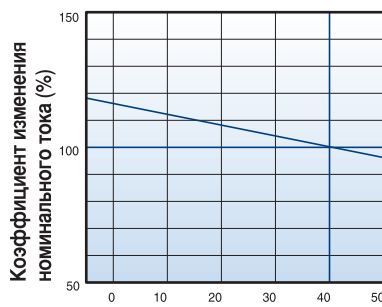
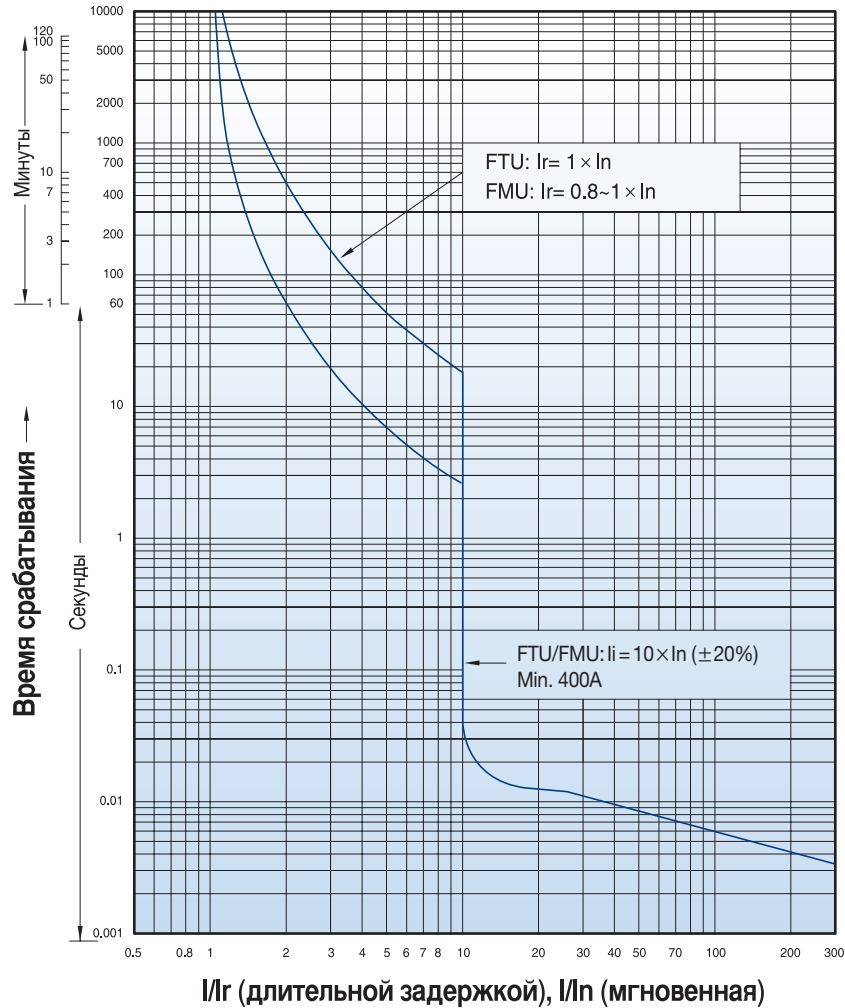


# Кривые характеристик срабатывания защиты

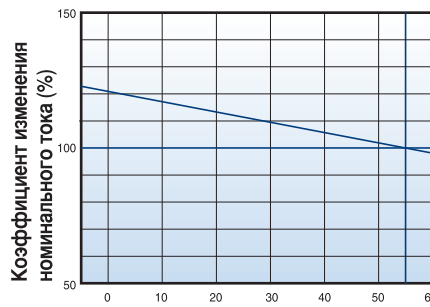
Susol

## Автоматические выключатели с теплоэлектромагнитными расцепителями

**TE160**  
**FTU**  
**FMU**  
**100~160A**



Температура окружающей среды (40°C)



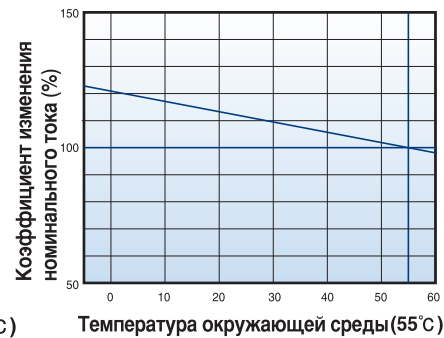
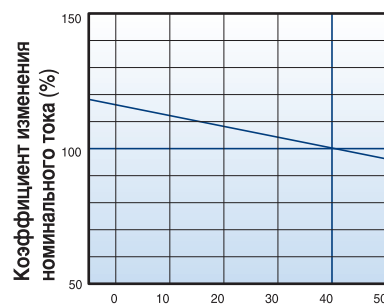
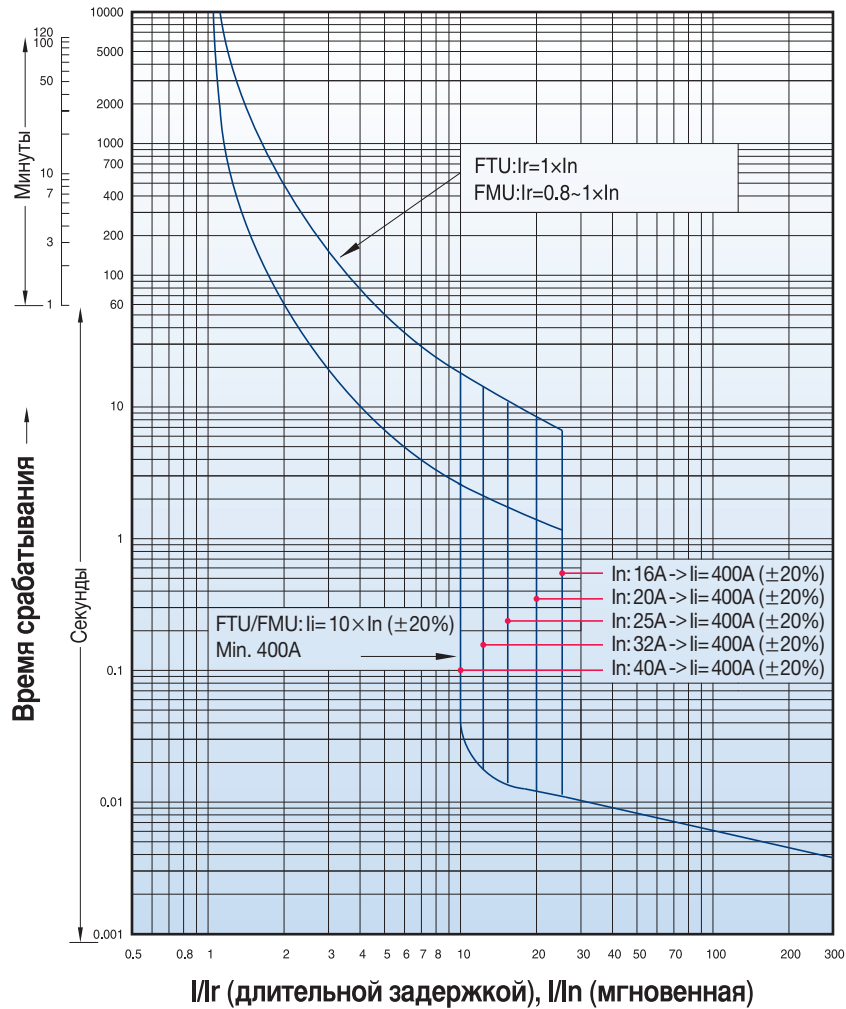
Температура окружающей среды (55°C)

# Кривые характеристик срабатывания защиты

Susol

## Автоматические выключатели с теплоэлектромагнитными расцепителями

TD100  
FTU  
FMU  
16~100A

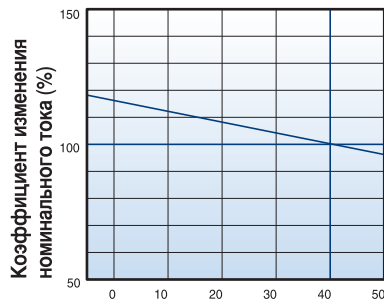
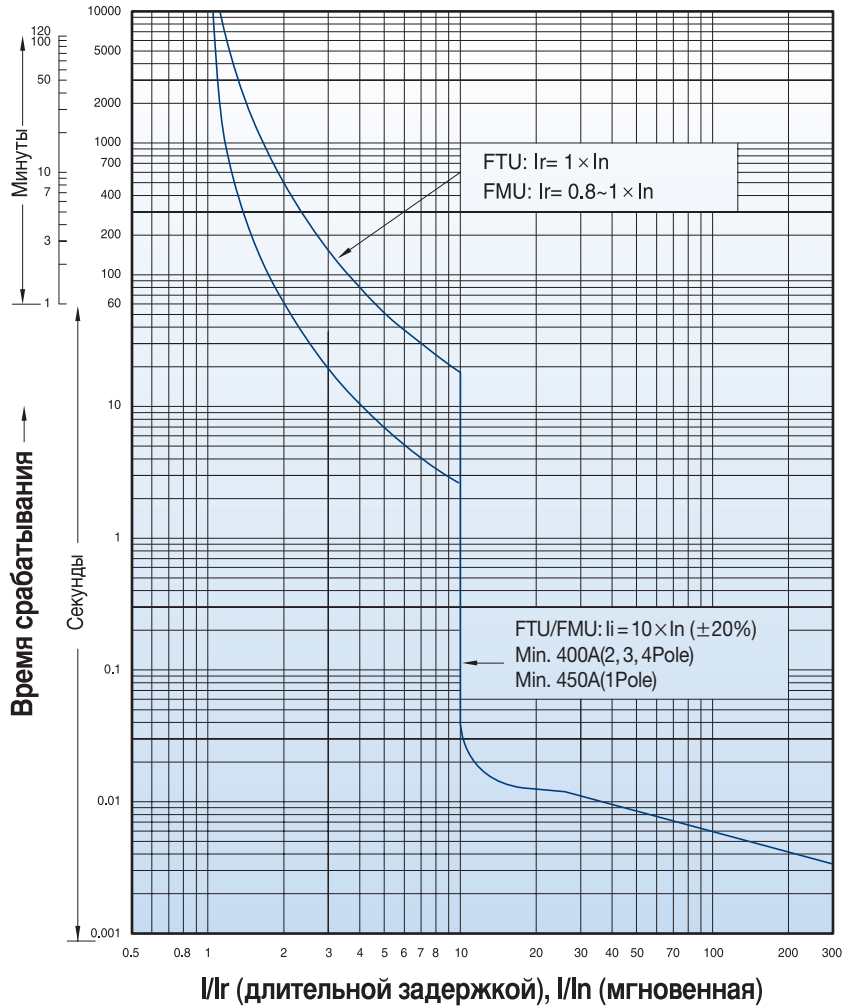


# Кривые характеристик срабатывания защиты

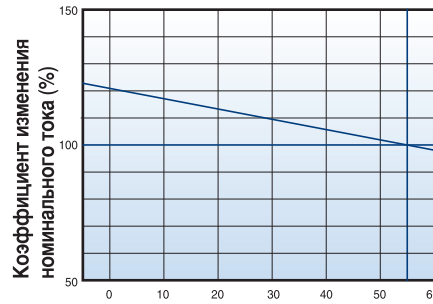
Susol

## Автоматические выключатели с теплоэлектромагнитными расцепителями

**TD160**  
**FTU**  
**FMU**  
**100~160A**



Температура окружающей среды (40°C)



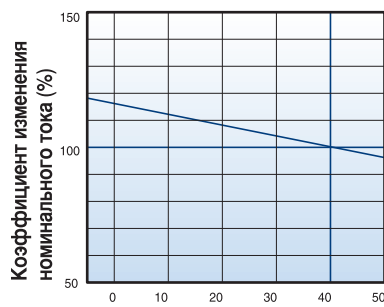
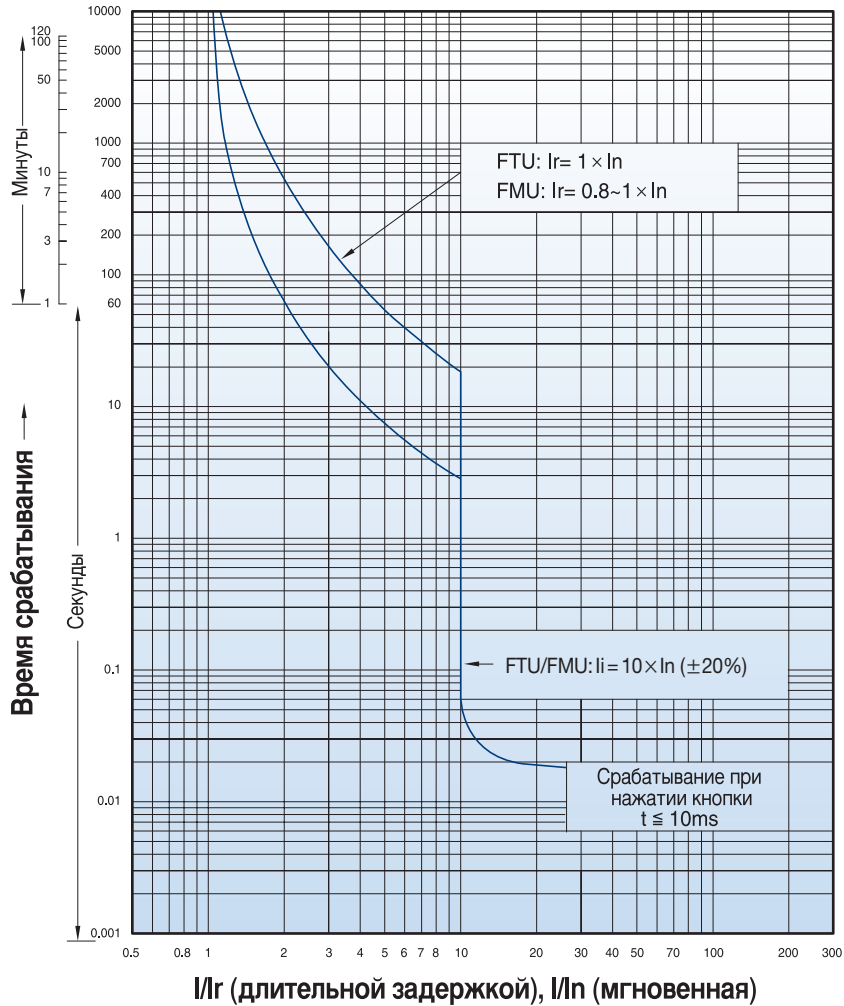
Температура окружающей среды (55°C)

# Кривые характеристик срабатывания защиты

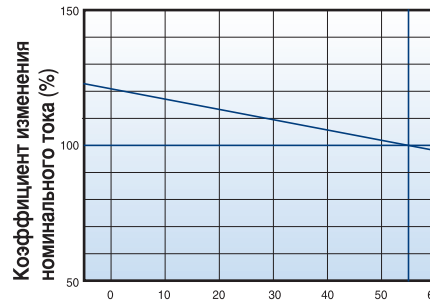
Susol

## Автоматические выключатели с теплоэлектромагнитными расцепителями

TS100  
FTU  
FMU  
40~100A



Температура окружающей среды (40°C)



Температура окружающей среды (55°C)

# Кривые характеристик срабатывания защиты

Susol

## Автоматические выключатели с теплоэлектромагнитными расцепителями

### TS100

Только с электромагнитным расцепителем

MTU

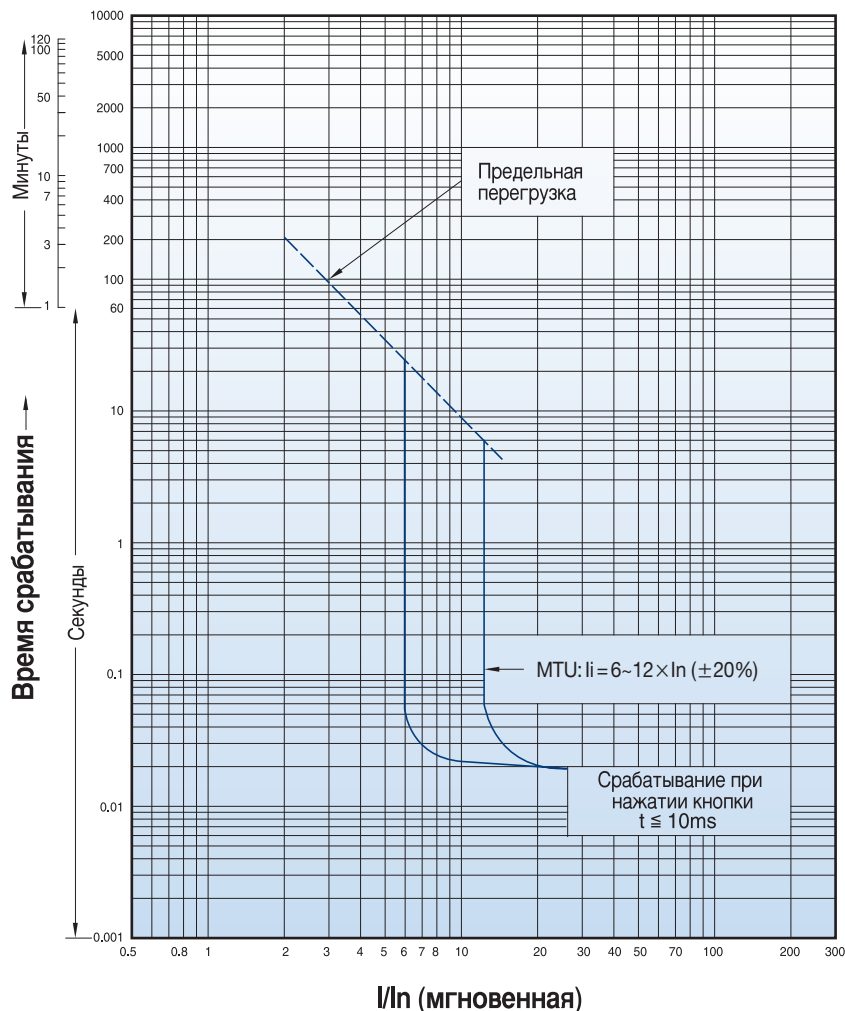
1.6~100A

### TS160

Только с электромагнитным расцепителем

MTU

32~160A



| Номинальный ток (A) $I_n$ |       |
|---------------------------|-------|
| N/H/L                     | TS100 |
|                           | TS160 |
|                           | TS250 |
|                           | TS400 |
|                           | TS630 |
|                           | TS800 |

### Электромагнитные расцепители (MTU)

| TS100 – TS800 |     |     |    |    |    |    |    |     |     |     |     |     |     |
|---------------|-----|-----|----|----|----|----|----|-----|-----|-----|-----|-----|-----|
| 1.6           | 3.2 | 6.3 | 12 | 20 | 32 | 50 | 63 | 100 | 160 | 220 | 320 | 500 | 630 |
| ●             | ●   | ●   | ●  | ●  | ●  | ●  | ●  | ●   | -   | -   | -   | -   | -   |
| -             | -   | -   | -  | -  | ●  | ●  | ●  | ●   | ●   | -   | -   | -   | -   |
| -             | -   | -   | -  | -  | -  | -  | -  | ●   | ●   | ●   | -   | -   | -   |
| -             | -   | -   | -  | -  | -  | -  | -  | -   | -   | -   | ●   | -   | -   |
| -             | -   | -   | -  | -  | -  | -  | -  | -   | -   | -   | -   | ●   | -   |
| -             | -   | -   | -  | -  | -  | -  | -  | -   | -   | -   | -   | -   | ●   |

### Защита от короткого замыкания (электромагнитный расцепитель)

| Ток срабатывания | $li$ |
|------------------|------|
|------------------|------|

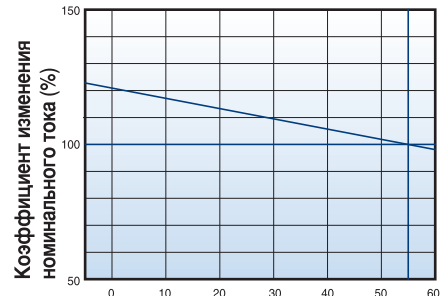
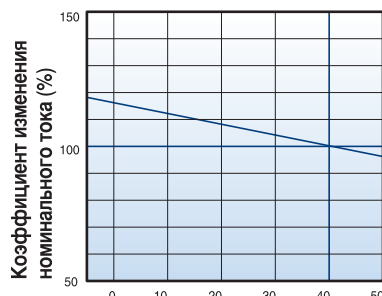
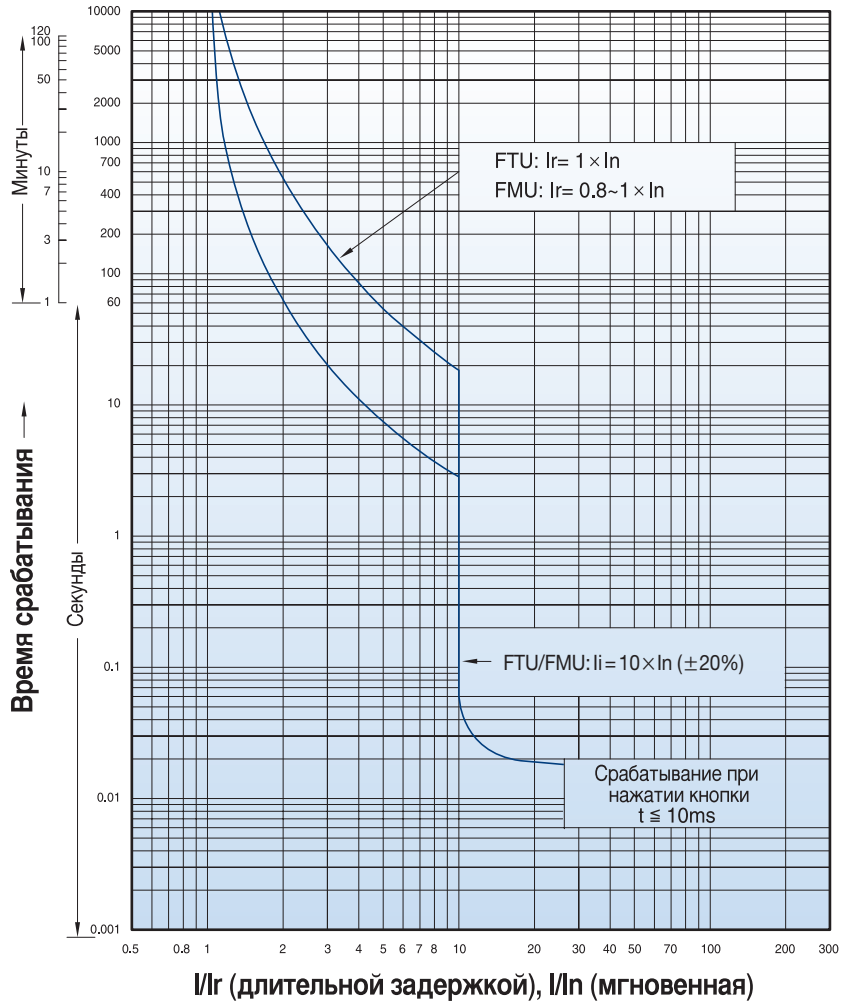
|                                 |
|---------------------------------|
| Уставка                         |
| $6..12 \times I_n$ (6 настроек) |

# Кривые характеристик срабатывания защиты

Susol

## Автоматические выключатели с теплоэлектромагнитными расцепителями

TS160  
 FTU  
 FMU  
 100, 125, 160A



Температура окружающей среды (40°C)

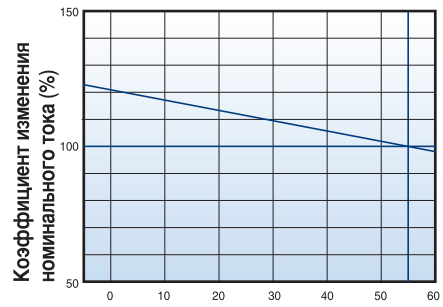
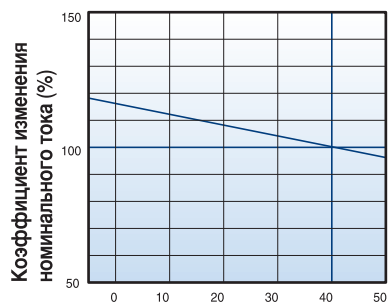
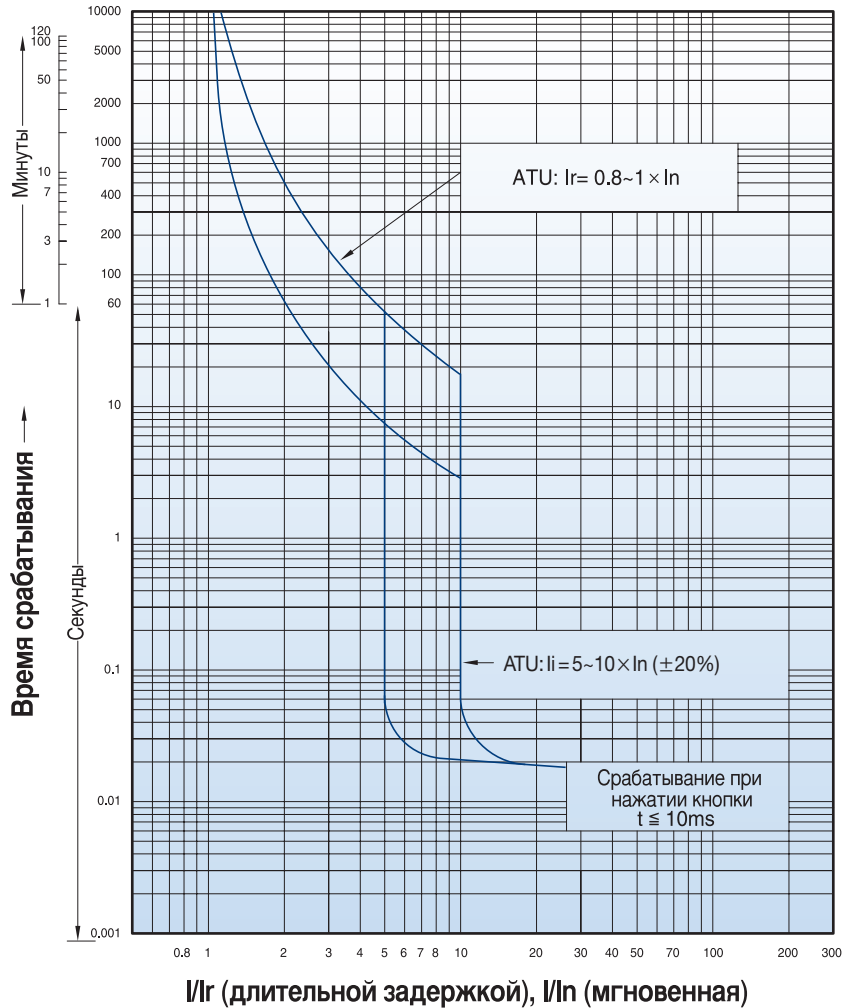
Температура окружающей среды (55°C)

# Кривые характеристик срабатывания защиты

Susol

## Автоматические выключатели с теплоэлектромагнитными расцепителями

TS160  
 ATU  
 100, 125, 160A

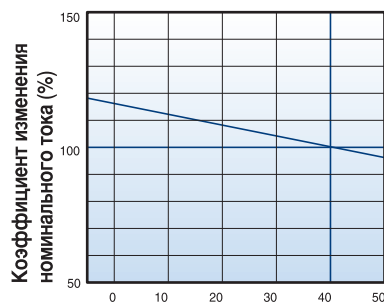
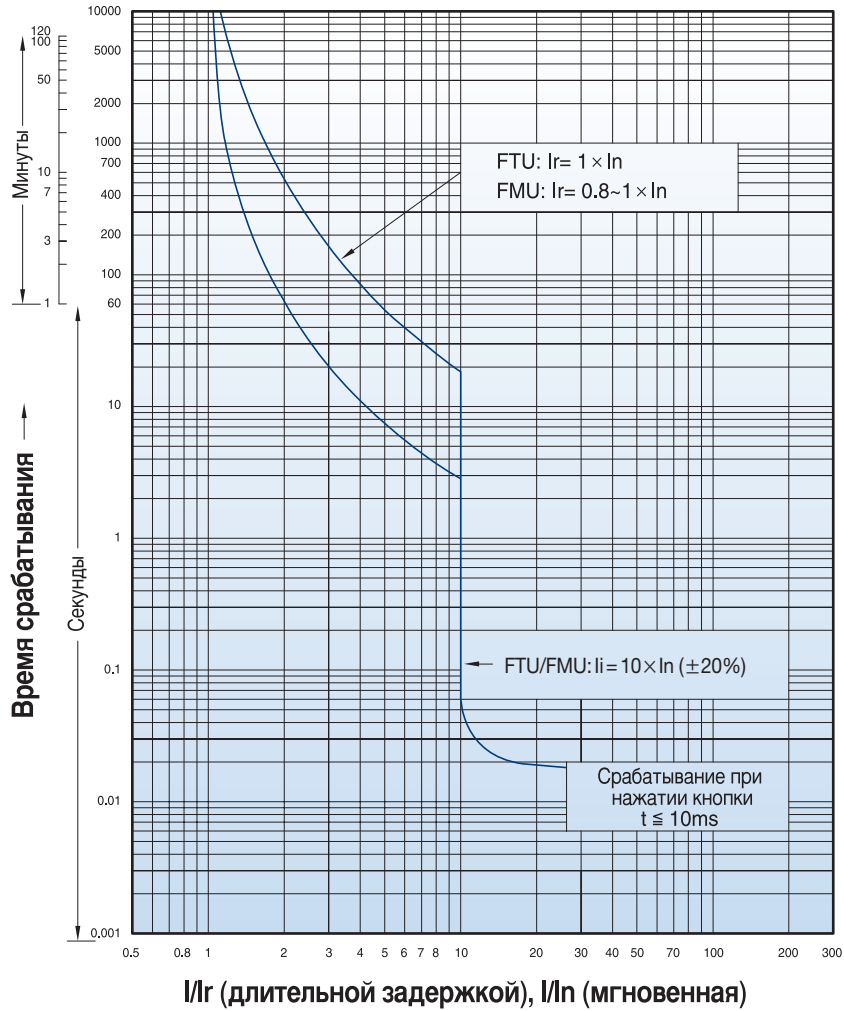


# Кривые характеристик срабатывания защиты

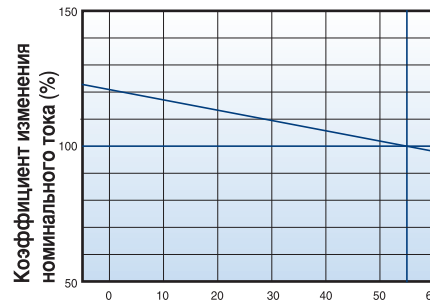
Susol

## Автоматические выключатели с теплоэлектромагнитными расцепителями

TS250  
FTU  
FMU  
125~250A



Температура окружающей среды (40°C)



Температура окружающей среды (55°C)

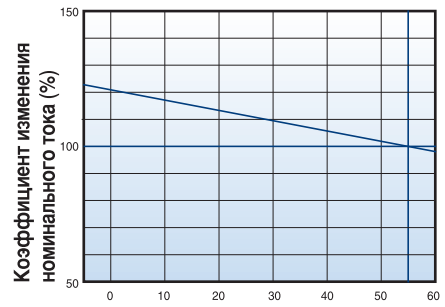
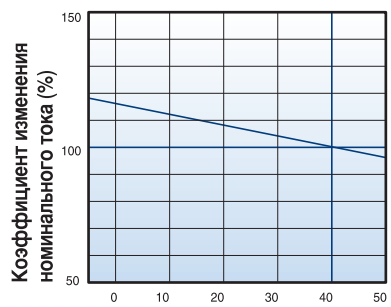
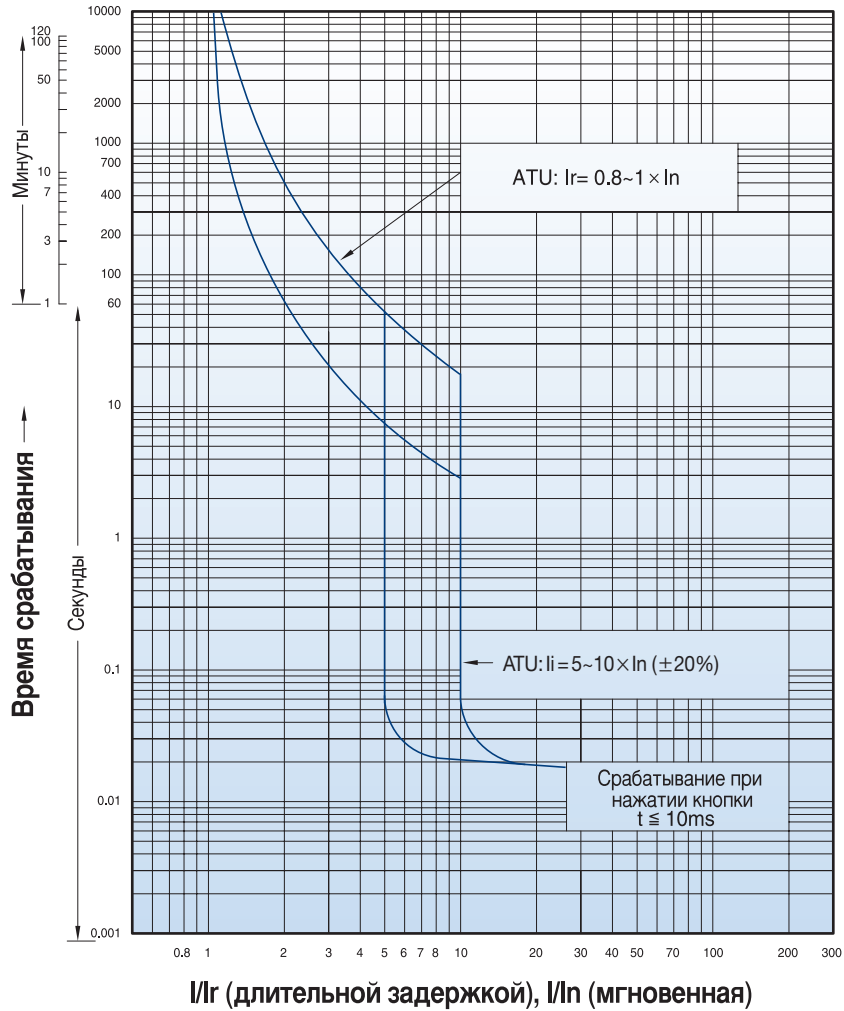


# Кривые характеристик срабатывания защиты

Susol

## Автоматические выключатели с теплоэлектромагнитными расцепителями

TS250  
 ATU  
 125~250A



# Кривые характеристик срабатывания защиты

Susol

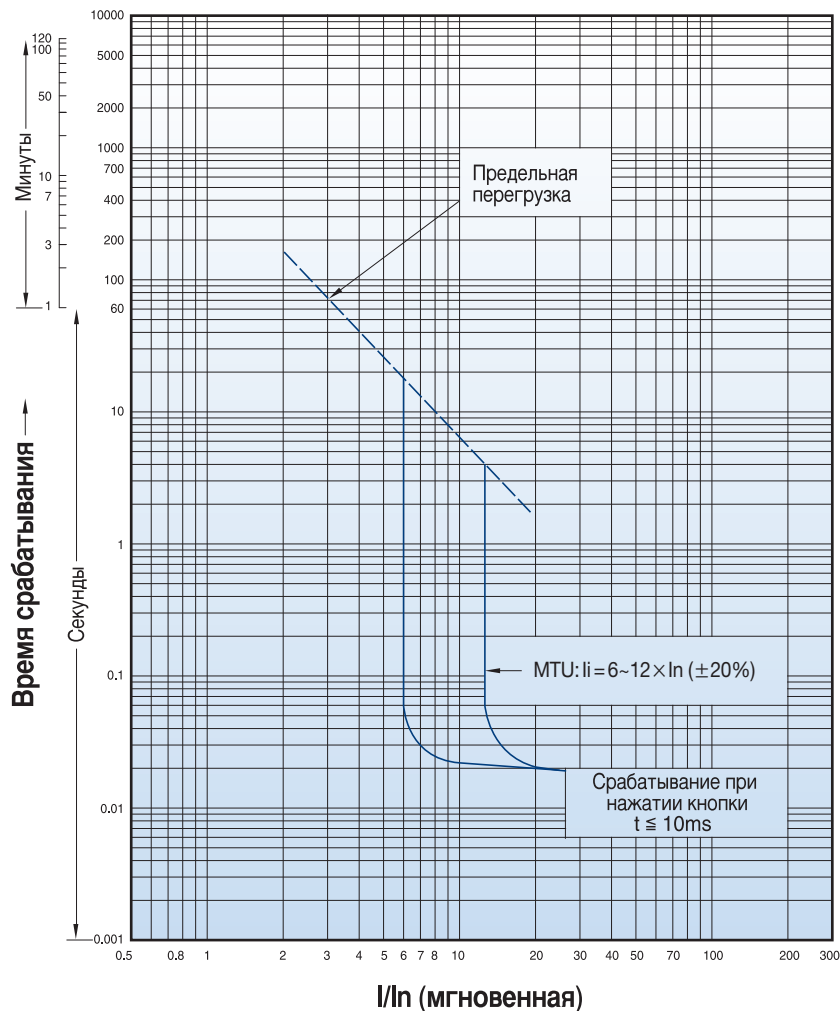
## Автоматические выключатели с теплоэлектромагнитными расцепителями

### TS250

Только с электромагнитным расцепителем

MTU

100, 160, 220A



### Электромагнитные расцепители (MTU)

| Номинальный ток (A) |       | $I_n$ |
|---------------------|-------|-------|
| N/H/L               | TS100 |       |
|                     | TS160 |       |
|                     | TS250 |       |
|                     | TS400 |       |
|                     | TS630 |       |
|                     | TS800 |       |

| TS100 – TS800 |     |     |    |    |    |    |    |     |     |     |     |     |     |
|---------------|-----|-----|----|----|----|----|----|-----|-----|-----|-----|-----|-----|
| 1.6           | 3.2 | 6.3 | 12 | 20 | 32 | 50 | 63 | 100 | 160 | 220 | 320 | 500 | 630 |
| ●             | ●   | ●   | ●  | ●  | ●  | ●  | ●  | ●   | -   | -   | -   | -   | -   |
| -             | -   | -   | -  | -  | ●  | ●  | ●  | ●   | ●   | -   | -   | -   | -   |
| -             | -   | -   | -  | -  | -  | -  | -  | ●   | ●   | ●   | -   | -   | -   |
| -             | -   | -   | -  | -  | -  | -  | -  | -   | -   | -   | ●   | -   | -   |
| -             | -   | -   | -  | -  | -  | -  | -  | -   | -   | -   | -   | ●   | -   |
| -             | -   | -   | -  | -  | -  | -  | -  | -   | -   | -   | -   | -   | ●   |

### Защита от короткого замыкания (электромагнитный расцепитель)

| Ток срабатывания | $I_i$ |
|------------------|-------|
|------------------|-------|

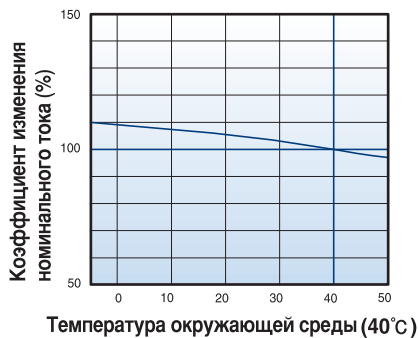
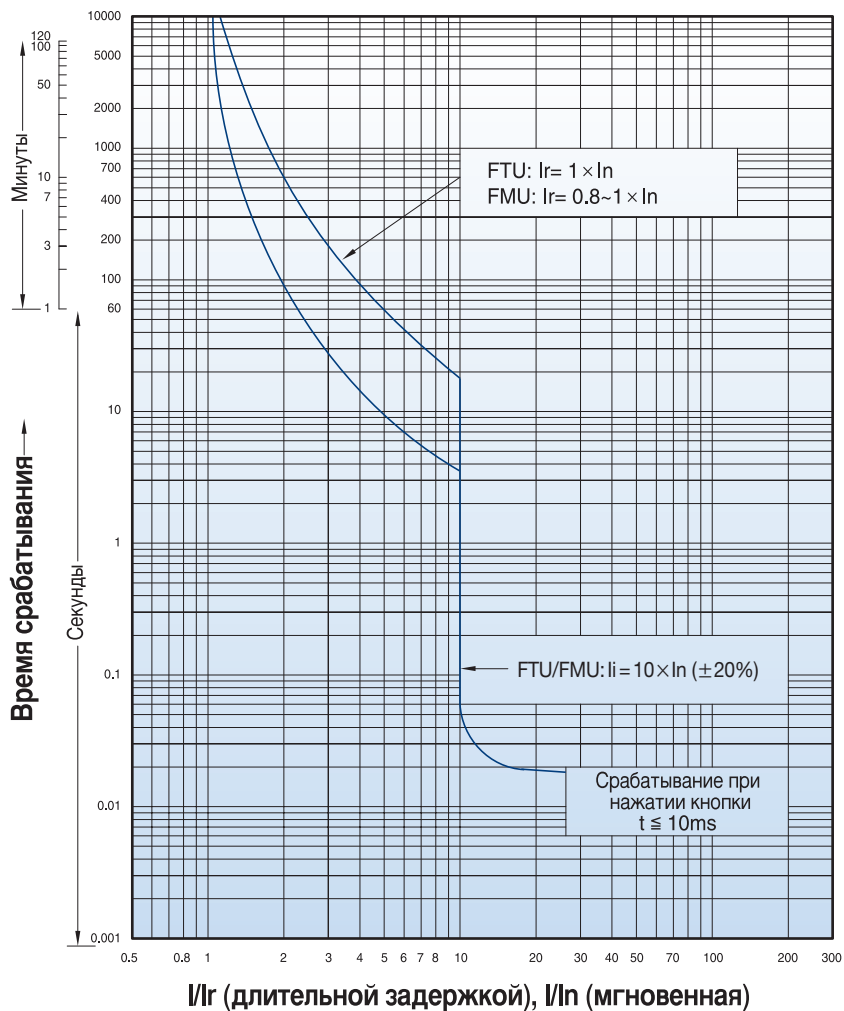
| Уставка                              |
|--------------------------------------|
| $6 \cdot 12 \times I_n$ (6 настроек) |

# Кривые характеристик срабатывания защиты

Susol

## Автоматические выключатели с теплоэлектромагнитными расцепителями

TS400  
 FTU  
 FMU  
 300, 400A

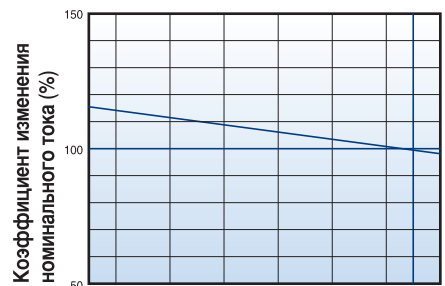
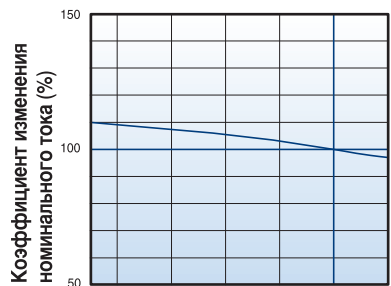
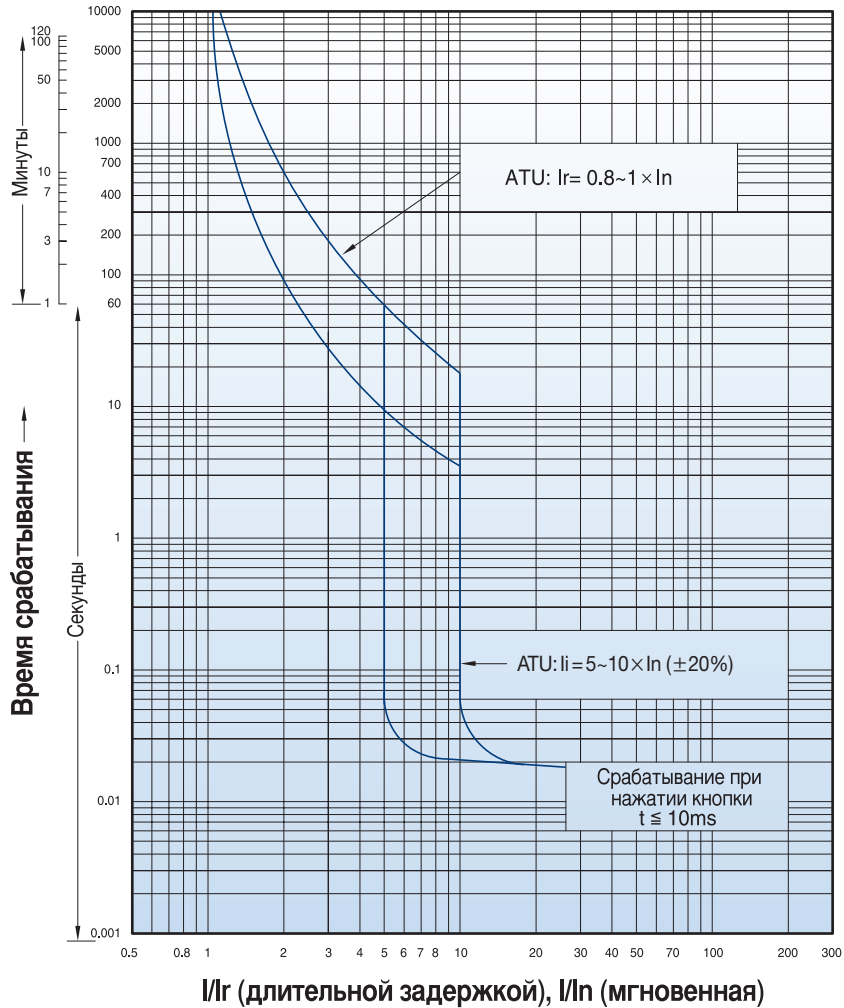


# Кривые характеристик срабатывания защиты

Susol

## Автоматические выключатели с теплоэлектромагнитными расцепителями

TS400  
 АТУ  
 300, 400А

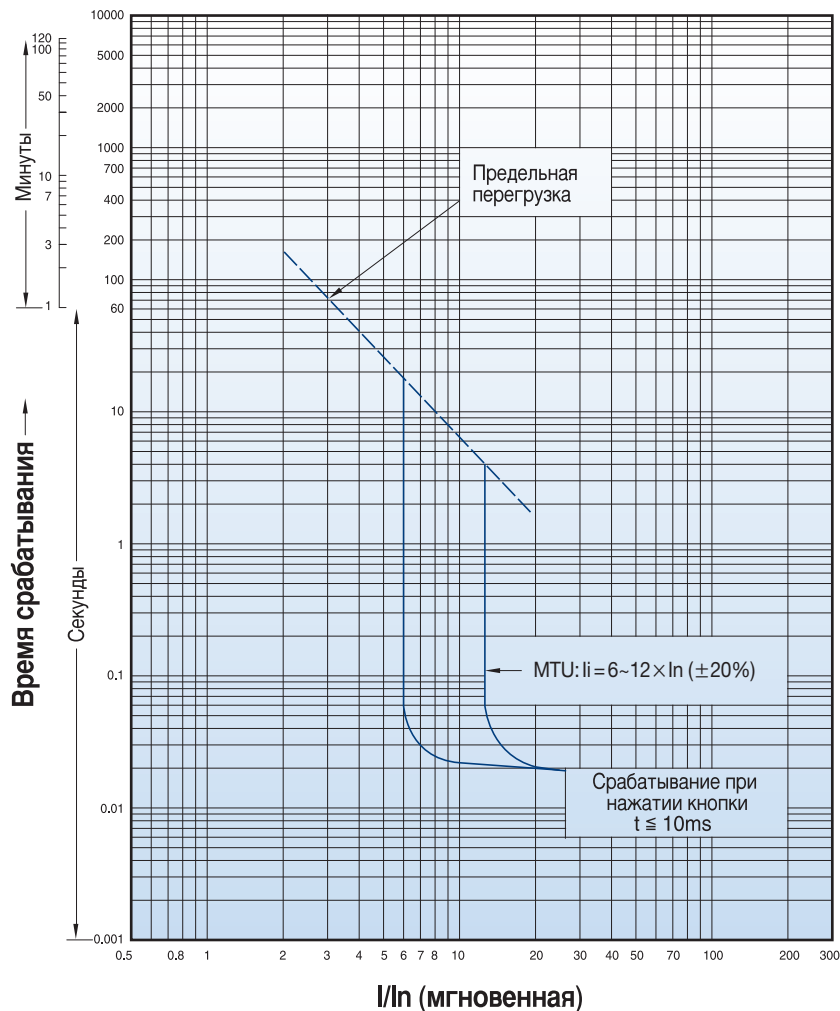


# Кривые характеристик срабатывания защиты

Susol

## Автоматические выключатели с теплоэлектромагнитными расцепителями

TS400  
MTU  
320A



### Электромагнитные расцепители (MTU)

| Номинальный ток (A) $I_n$ |       |
|---------------------------|-------|
| N/H/L                     | TS100 |
|                           | TS160 |
|                           | TS250 |
|                           | TS400 |
|                           | TS630 |
|                           | TS800 |

| TS100 – TS800 |     |     |    |    |    |    |    |     |     |     |     |     |     |
|---------------|-----|-----|----|----|----|----|----|-----|-----|-----|-----|-----|-----|
| 1.6           | 3.2 | 6.3 | 12 | 20 | 32 | 50 | 63 | 100 | 160 | 220 | 320 | 500 | 630 |
| ●             | ●   | ●   | ●  | ●  | ●  | ●  | ●  | ●   | -   | -   | -   | -   | -   |
| -             | -   | -   | -  | -  | ●  | ●  | ●  | ●   | ●   | -   | -   | -   | -   |
| -             | -   | -   | -  | -  | -  | -  | -  | ●   | ●   | ●   | -   | -   | -   |
| -             | -   | -   | -  | -  | -  | -  | -  | -   | -   | -   | ●   | -   | -   |
| -             | -   | -   | -  | -  | -  | -  | -  | -   | -   | -   | -   | ●   | -   |
| -             | -   | -   | -  | -  | -  | -  | -  | -   | -   | -   | -   | -   | ●   |

### Защита от короткого замыкания (электромагнитный расцепитель)

| Ток срабатывания | $li$ |
|------------------|------|
|------------------|------|

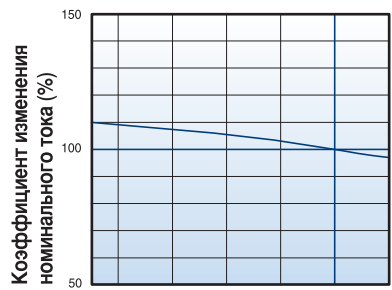
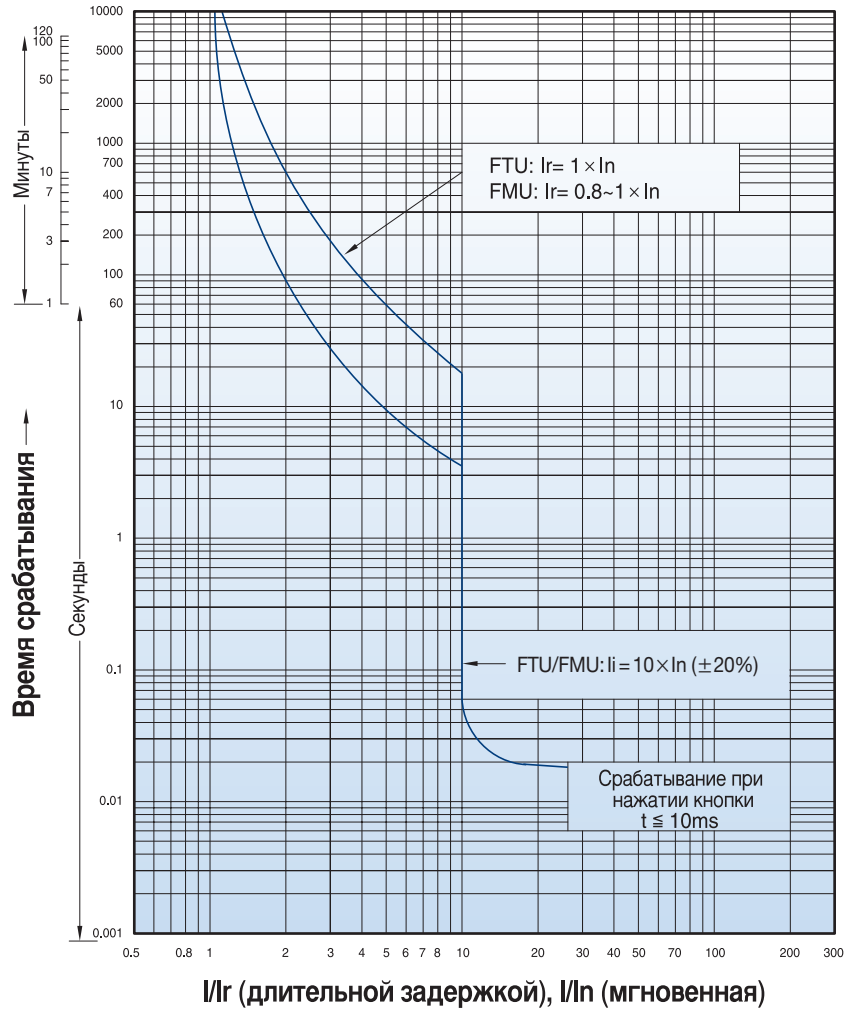
|                                |
|--------------------------------|
| Уставка                        |
| $6.12 \times I_n$ (6 настроек) |

# Кривые характеристик срабатывания защиты

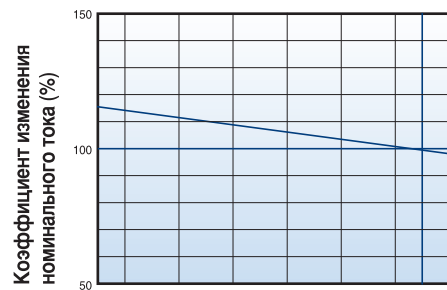
Susol

## Автоматические выключатели с теплоэлектромагнитными расцепителями

TS630  
FTU  
FMU  
500, 630A



Температура окружающей среды (40°C)



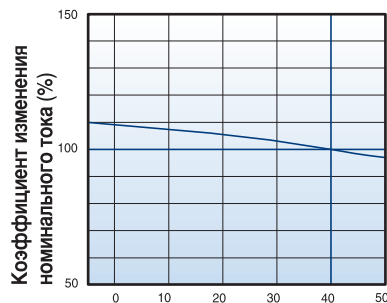
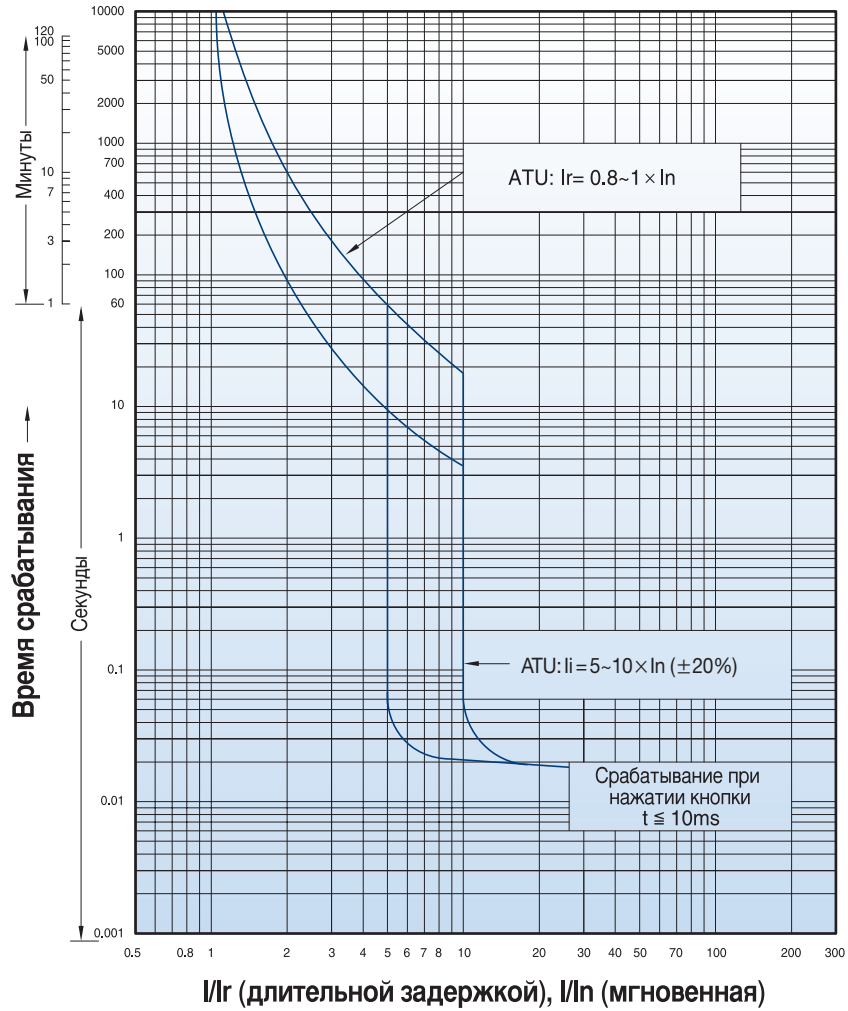
Температура окружающей среды (55°C)

# Кривые характеристик срабатывания защиты

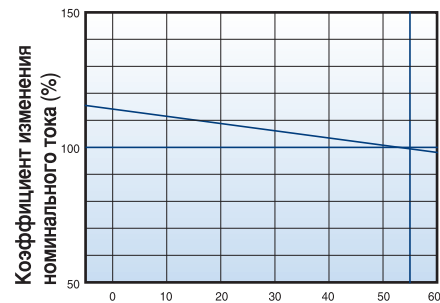
Susol

## Автоматические выключатели с теплоэлектромагнитными расцепителями

TS630  
 ATU  
 500, 630A



Температура окружающей среды (40°C)



Температура окружающей среды (55°C)

# Кривые характеристик срабатывания защиты

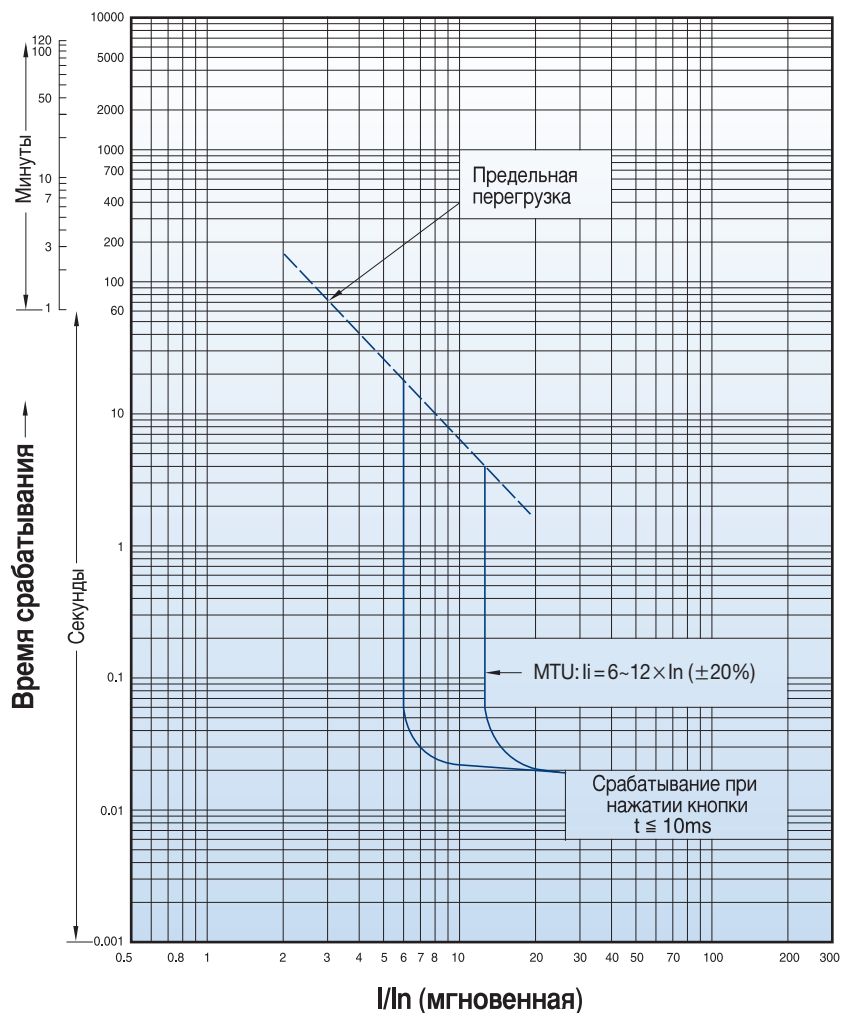
Susol

## Автоматические выключатели с теплоэлектромагнитными расцепителями

TS630

MTU

500A



### Электромагнитные расцепители (MTU)

| Номинальный ток (A) |       | $I_n$ |
|---------------------|-------|-------|
| N/H/L               | TS100 |       |
|                     | TS160 |       |
|                     | TS250 |       |
|                     | TS400 |       |
|                     | TS630 |       |
|                     | TS800 |       |

| TS100 – TS800 |     |     |    |    |    |    |    |     |     |     |     |     |     |
|---------------|-----|-----|----|----|----|----|----|-----|-----|-----|-----|-----|-----|
| 1.6           | 3.2 | 6.3 | 12 | 20 | 32 | 50 | 63 | 100 | 160 | 220 | 320 | 500 | 630 |
| •             | •   | •   | •  | •  | •  | •  | •  | •   |     |     |     |     |     |
|               |     |     |    |    | •  | •  | •  | •   | •   |     |     |     |     |
|               |     |     |    |    |    |    |    | •   | •   | •   |     |     |     |
|               |     |     |    |    |    |    |    |     |     |     | •   |     |     |
|               |     |     |    |    |    |    |    |     |     |     |     | •   |     |
|               |     |     |    |    |    |    |    |     |     |     |     |     | •   |

### Защита от короткого замыкания (электромагнитный расцепитель)

| Ток срабатывания | $I_i$ |
|------------------|-------|
|                  |       |

| Уставка                              |
|--------------------------------------|
| $6 \cdot 12 \times I_n$ (6 настроек) |



# Кривые характеристик срабатывания защиты

Susol

## Автоматические выключатели с теплоэлектромагнитными расцепителями

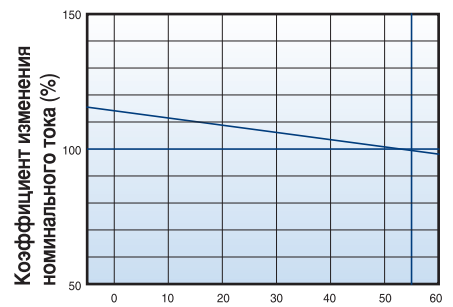
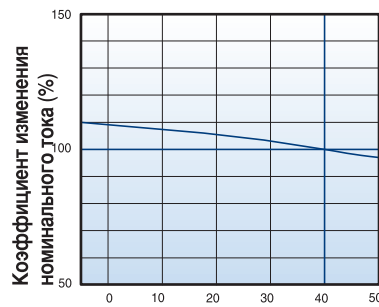
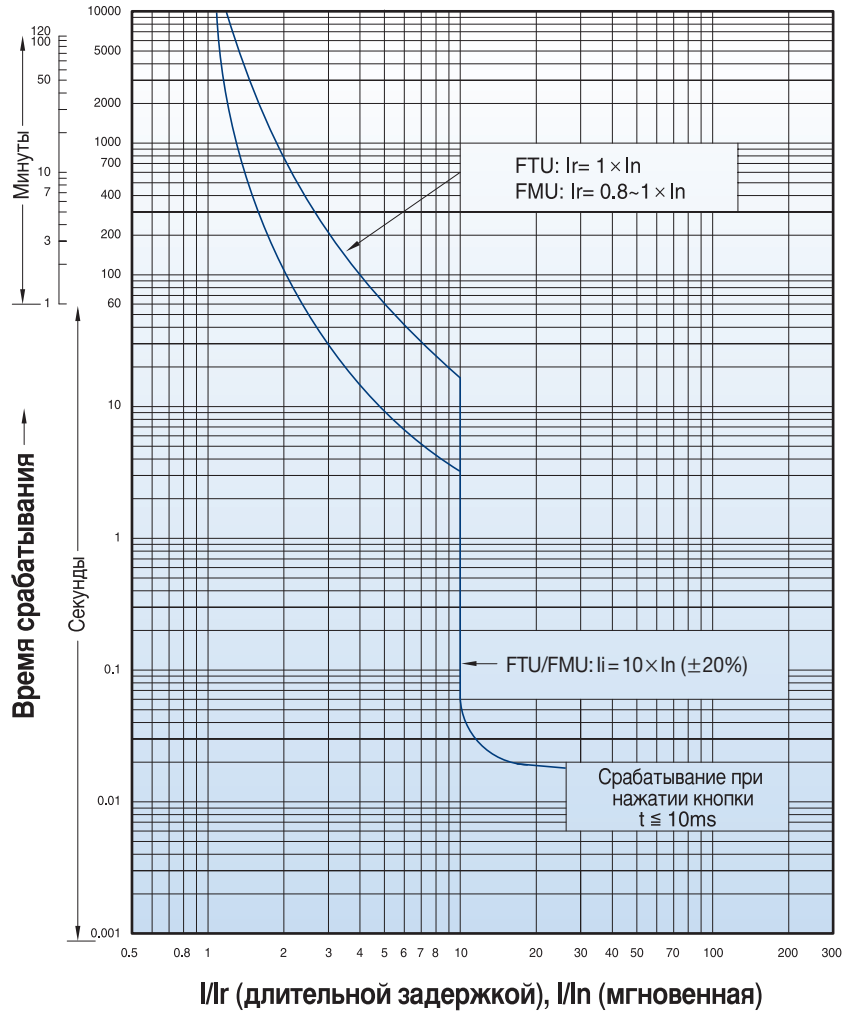
TS800

FTU

700, 800A

FMU

800A



# Кривые характеристик срабатывания защиты

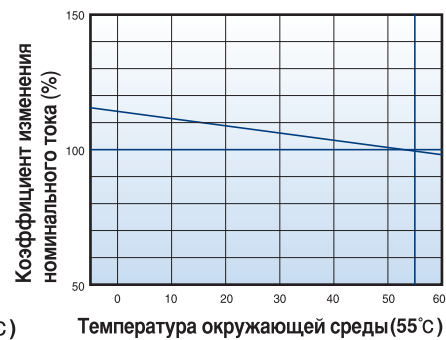
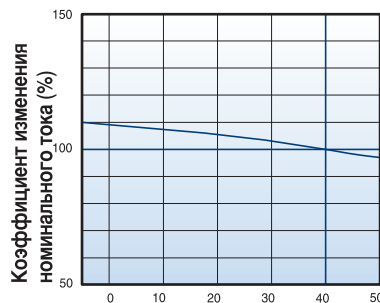
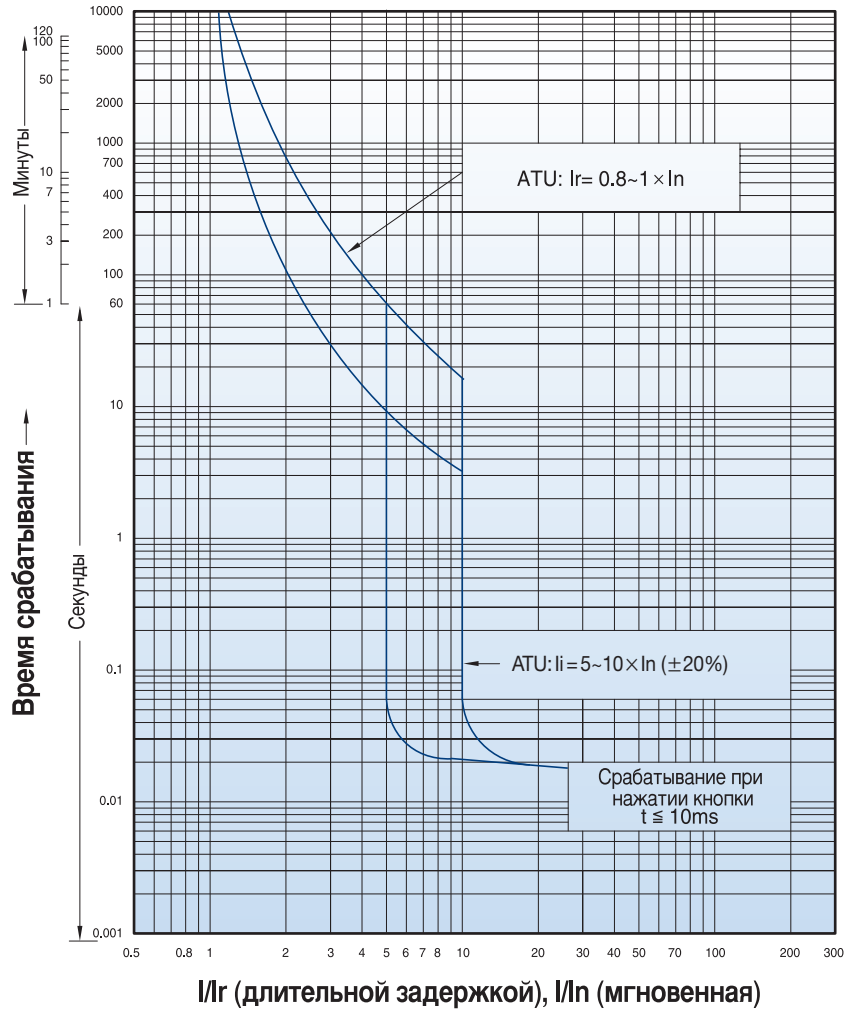
Susol

## Автоматические выключатели с теплоэлектромагнитными расцепителями

TS800

ATU

800A

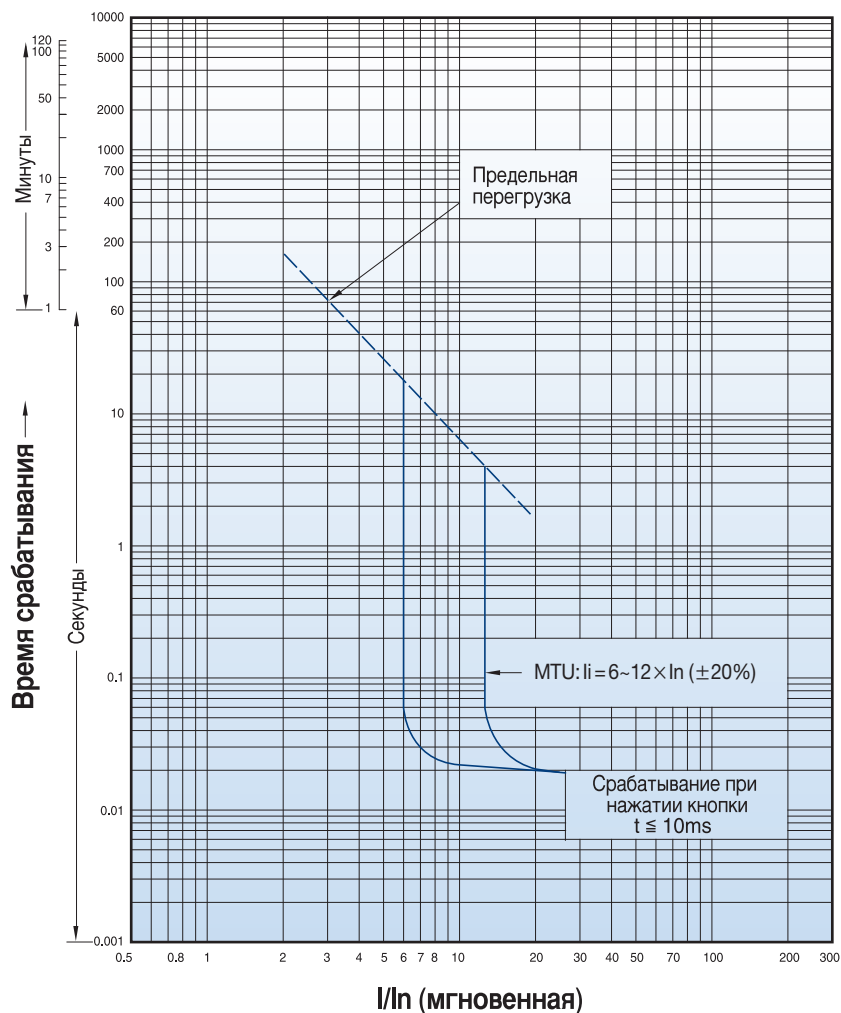


# Кривые характеристик срабатывания защиты

Susol

## Автоматические выключатели с теплоэлектромагнитными расцепителями

TS800  
MTU  
630A



### Электромагнитные расцепители (MTU)

| Номинальный ток (A) In |       |
|------------------------|-------|
| N/H/L                  | TS100 |
|                        | TS160 |
|                        | TS250 |
|                        | TS400 |
|                        | TS630 |
|                        | TS800 |

| TS100 – TS800 |     |     |    |    |    |    |    |     |     |     |     |     |     |
|---------------|-----|-----|----|----|----|----|----|-----|-----|-----|-----|-----|-----|
| 1.6           | 3.2 | 6.3 | 12 | 20 | 32 | 50 | 63 | 100 | 160 | 220 | 320 | 500 | 630 |
| ●             | ●   | ●   | ●  | ●  | ●  | ●  | ●  | ●   | -   | -   | -   | -   | -   |
| -             | -   | -   | -  | -  | ●  | ●  | ●  | ●   | ●   | -   | -   | -   | -   |
| -             | -   | -   | -  | -  | -  | -  | -  | ●   | ●   | ●   | -   | -   | -   |
| -             | -   | -   | -  | -  | -  | -  | -  | -   | -   | -   | ●   | -   | -   |
| -             | -   | -   | -  | -  | -  | -  | -  | -   | -   | -   | -   | ●   | -   |
| -             | -   | -   | -  | -  | -  | -  | -  | -   | -   | -   | -   | -   | ●   |

### Защита от короткого замыкания (электромагнитный расцепитель)

| Ток срабатывания | li |
|------------------|----|
|------------------|----|

|         |                         |
|---------|-------------------------|
| Уставка | 6..12 × In (6 настроек) |
|---------|-------------------------|

# Кривые характеристик срабатывания защиты

Susol

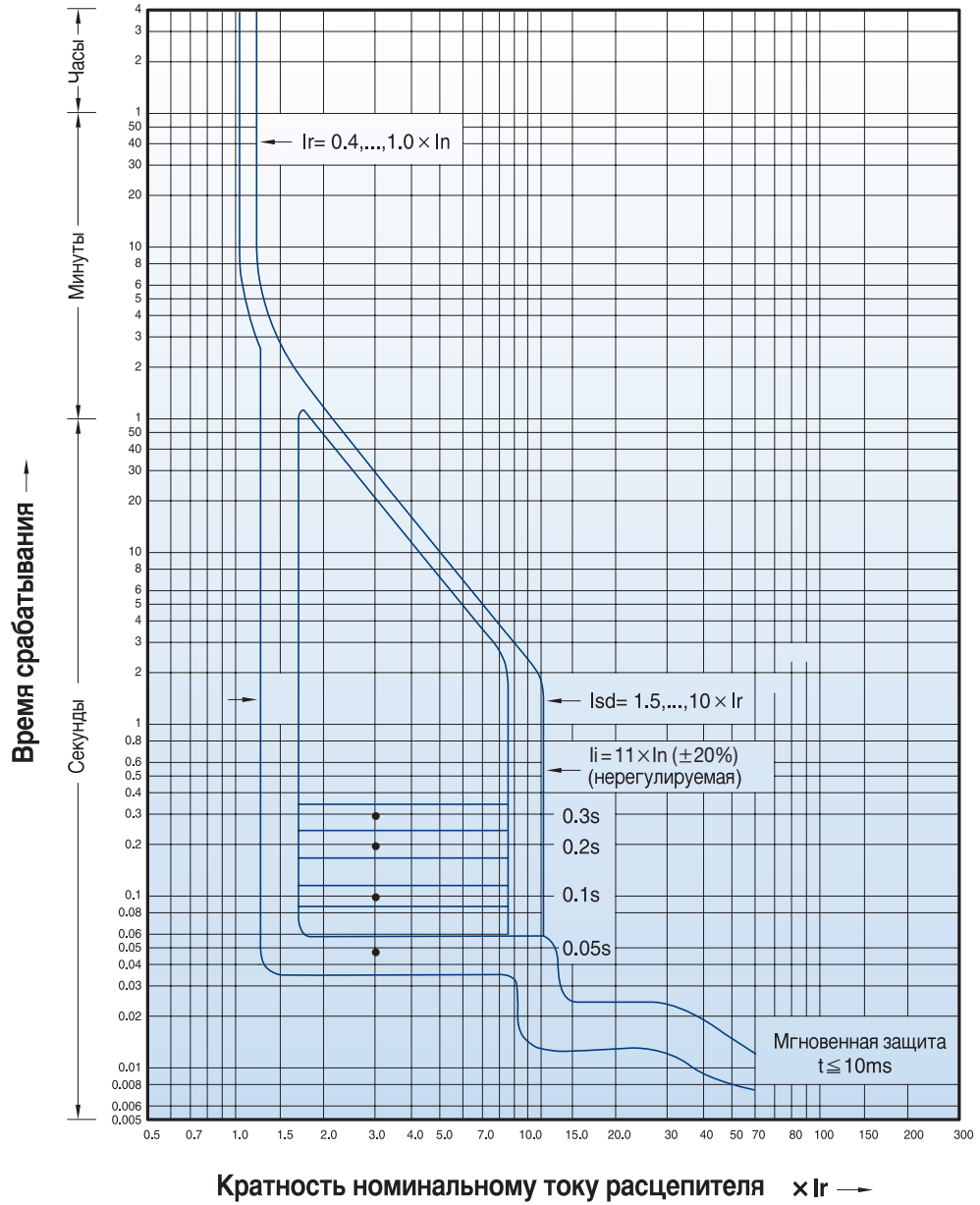
## Автоматические выключатели с электронными расцепителями (ETS)

TS100 - TS800

ETS23

ETS33

ETS43



# Кривые характеристик срабатывания защиты

Susol

## Автоматические выключатели с электронными расцепителями (ETM)

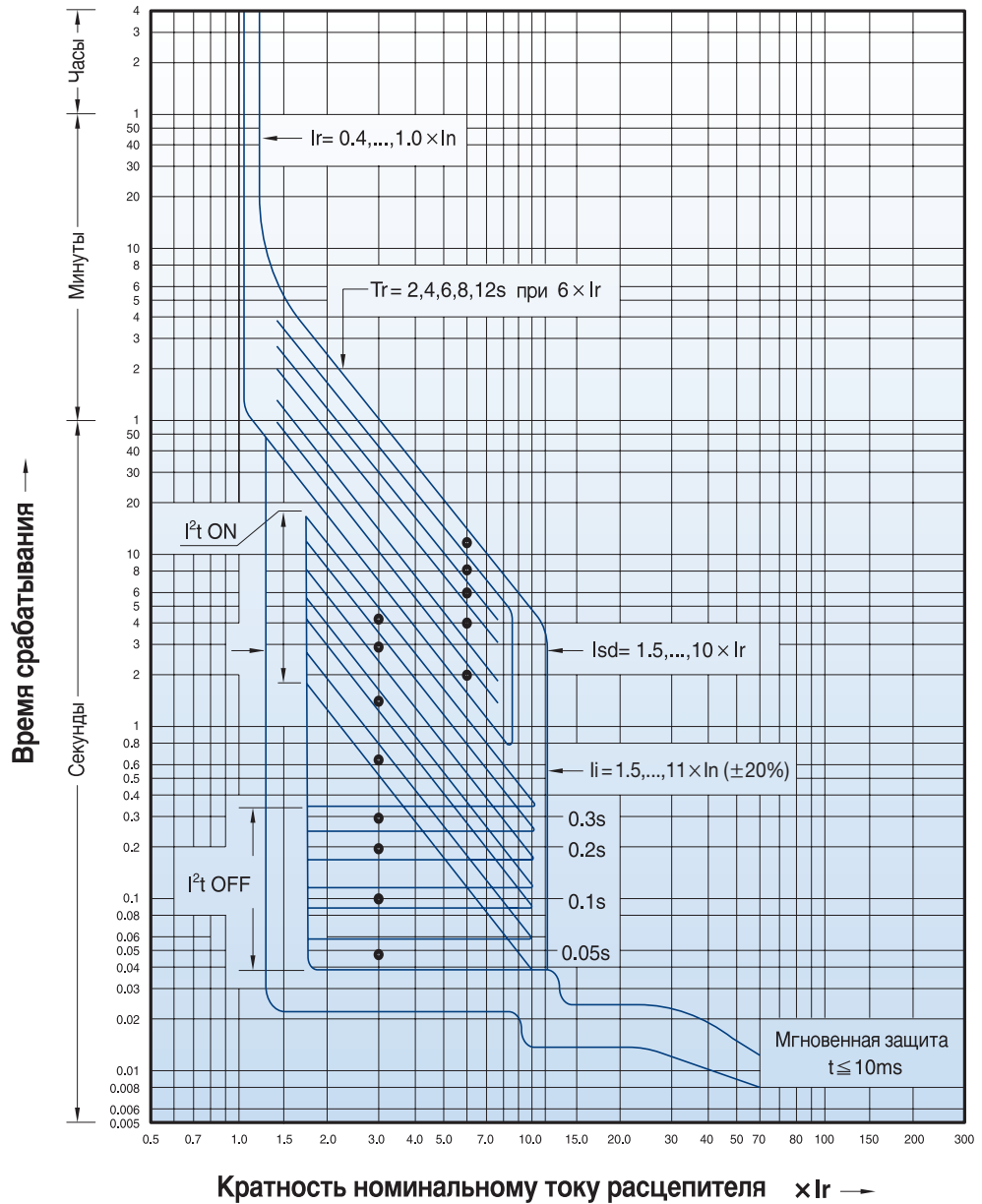
TS400

TS630

TS800

ETM33

ETM43



# Кривые характеристик срабатывания защиты

Susol

## ETM Защита от замыкания на землю (G)

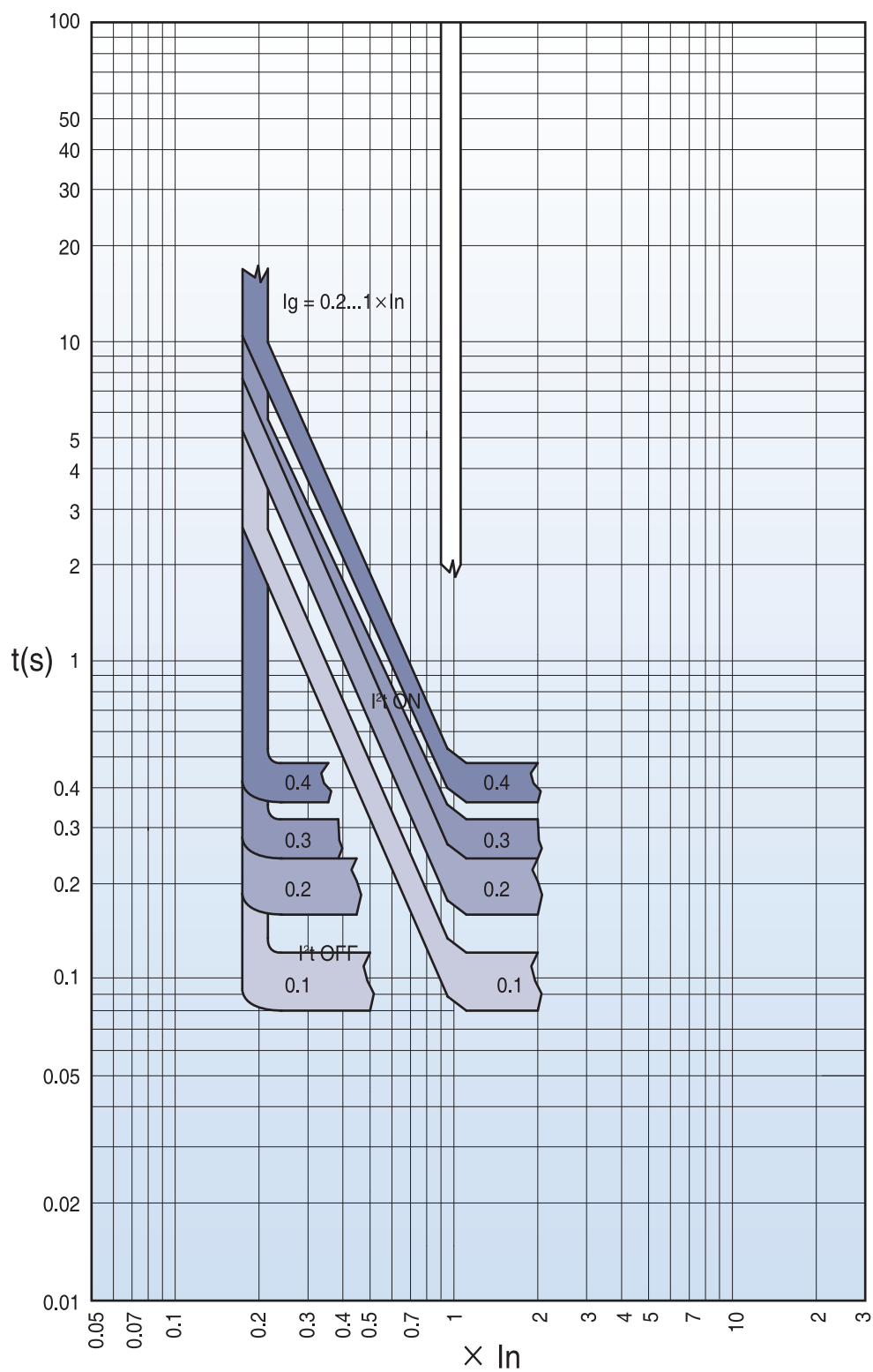
TS400

TS630

TS800

ETM33

ETM43

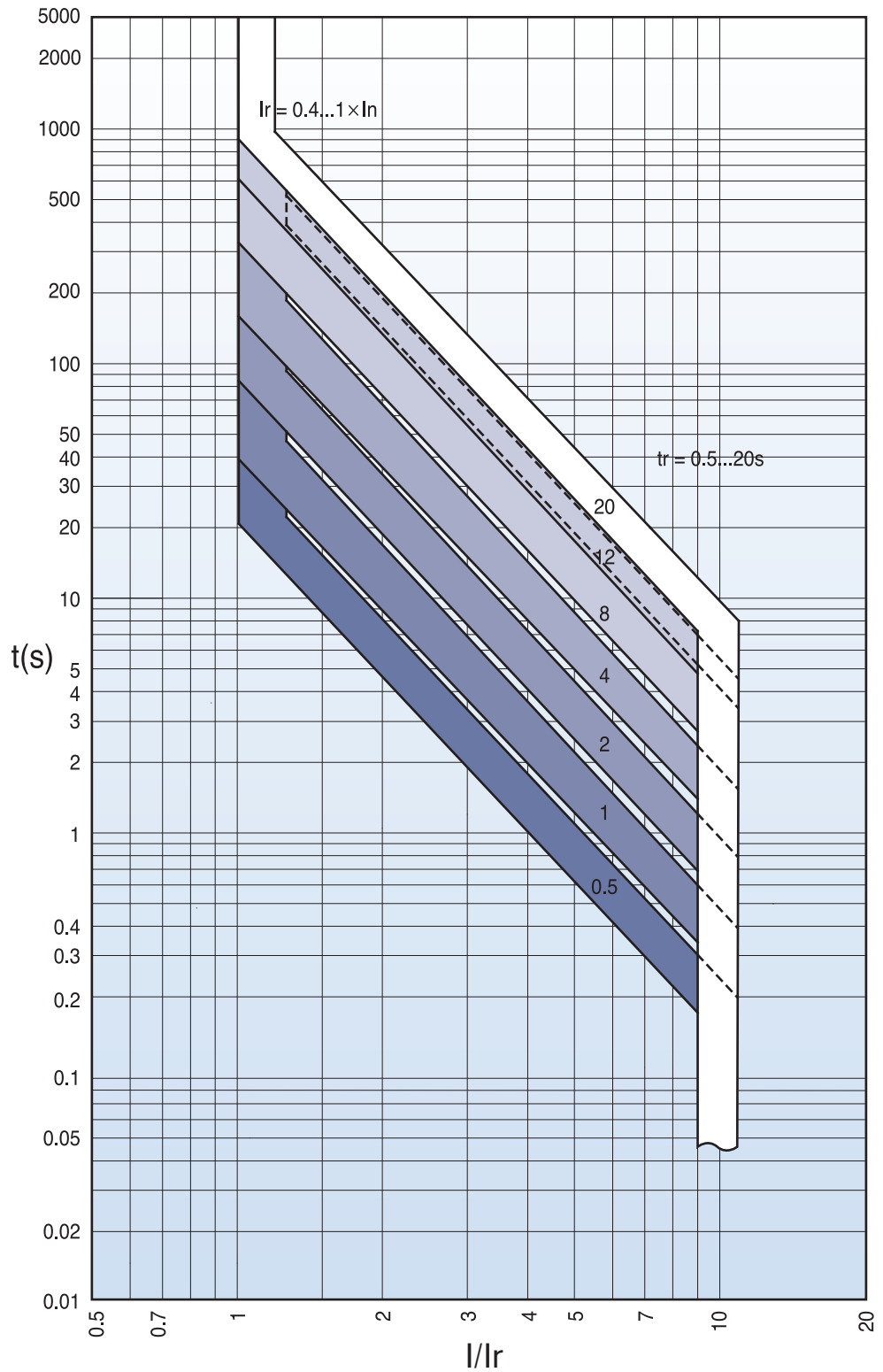


# Кривые характеристик срабатывания защиты

Susol

## Защита с длительной задержкой срабатывания (L)

TS1600

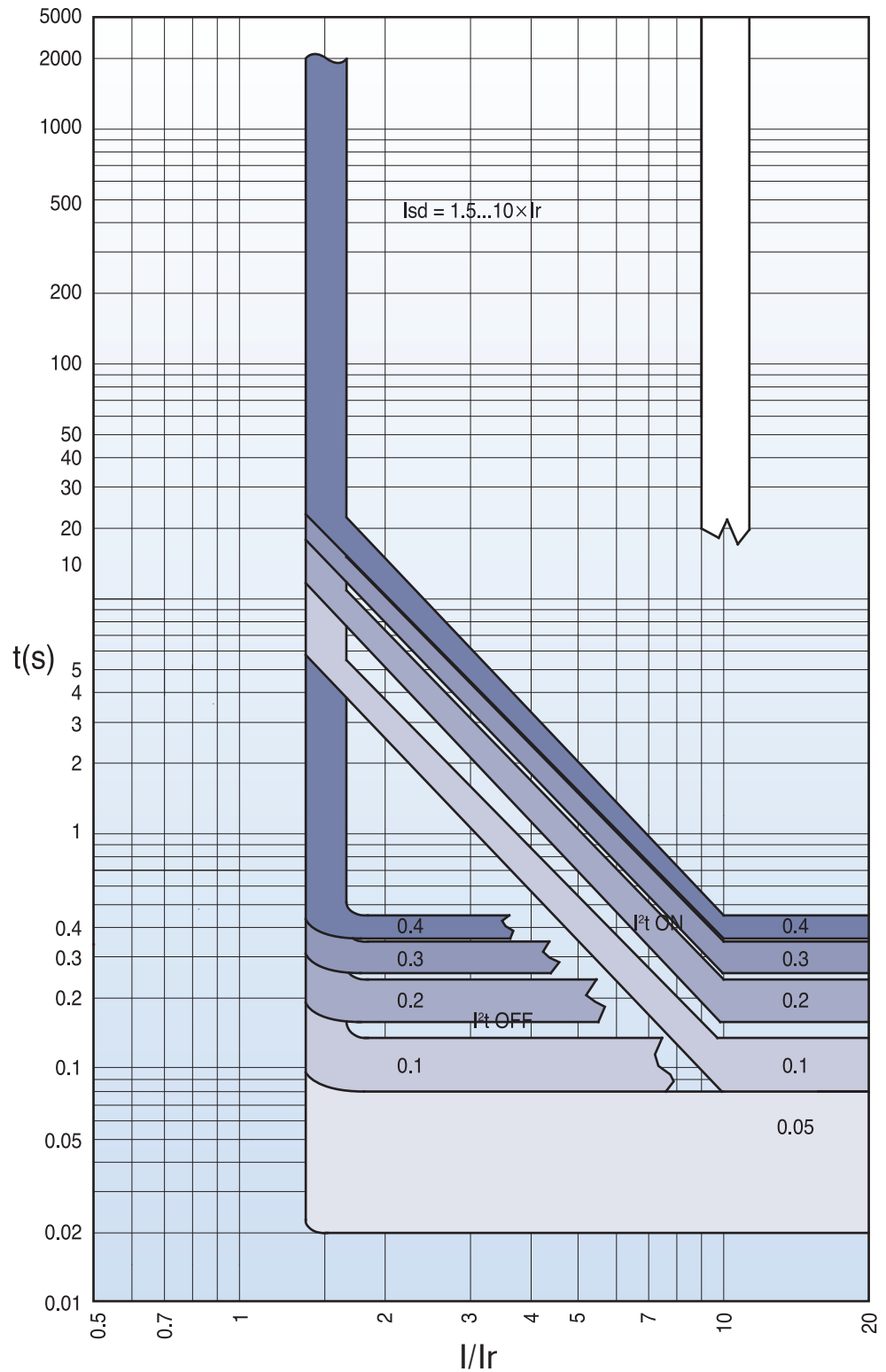


# Кривые характеристик срабатывания защиты

Susol

## Селективная быстродействующая защита (S)

TS1600



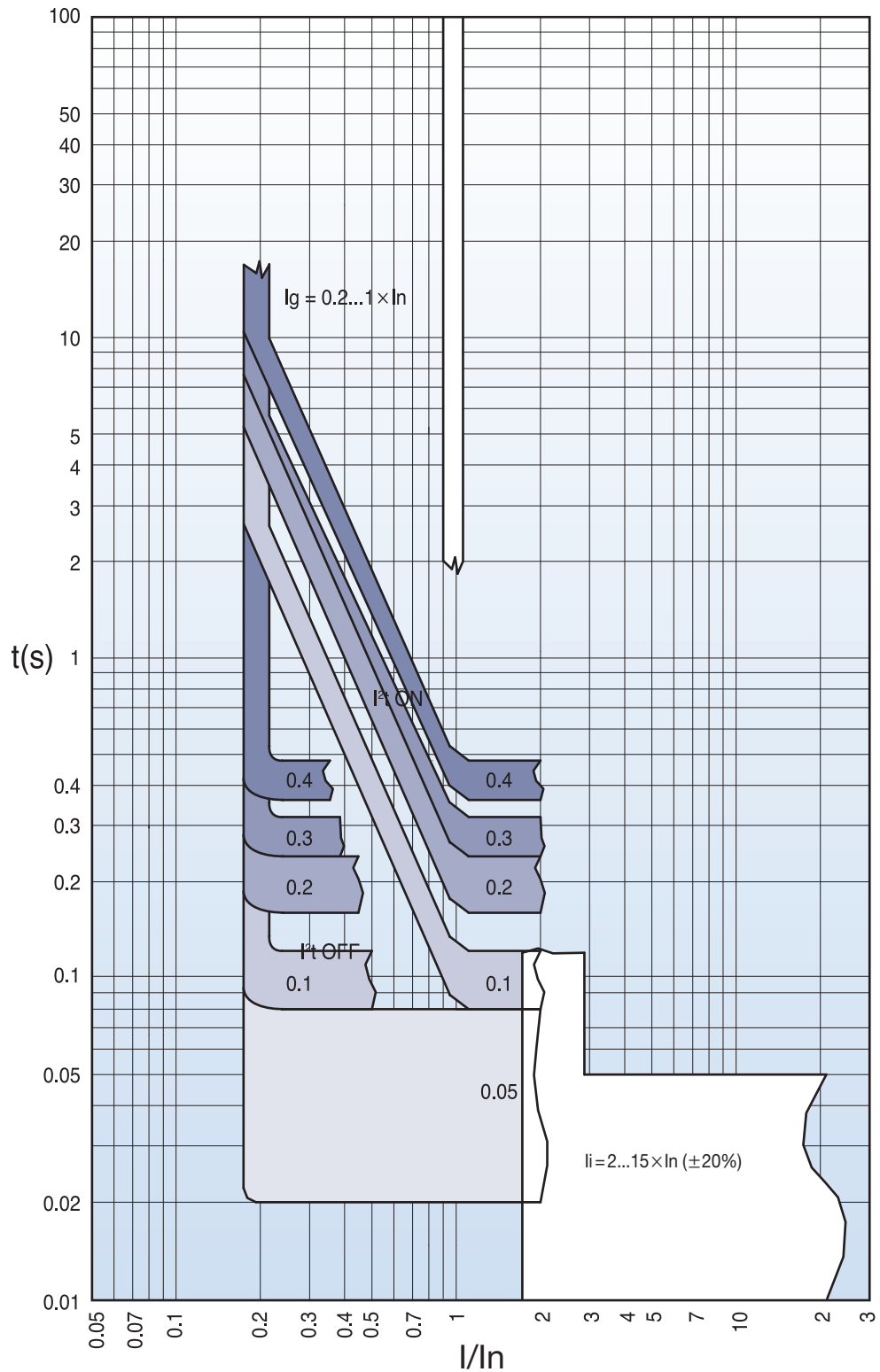


# Кривые характеристик срабатывания защиты

Susol

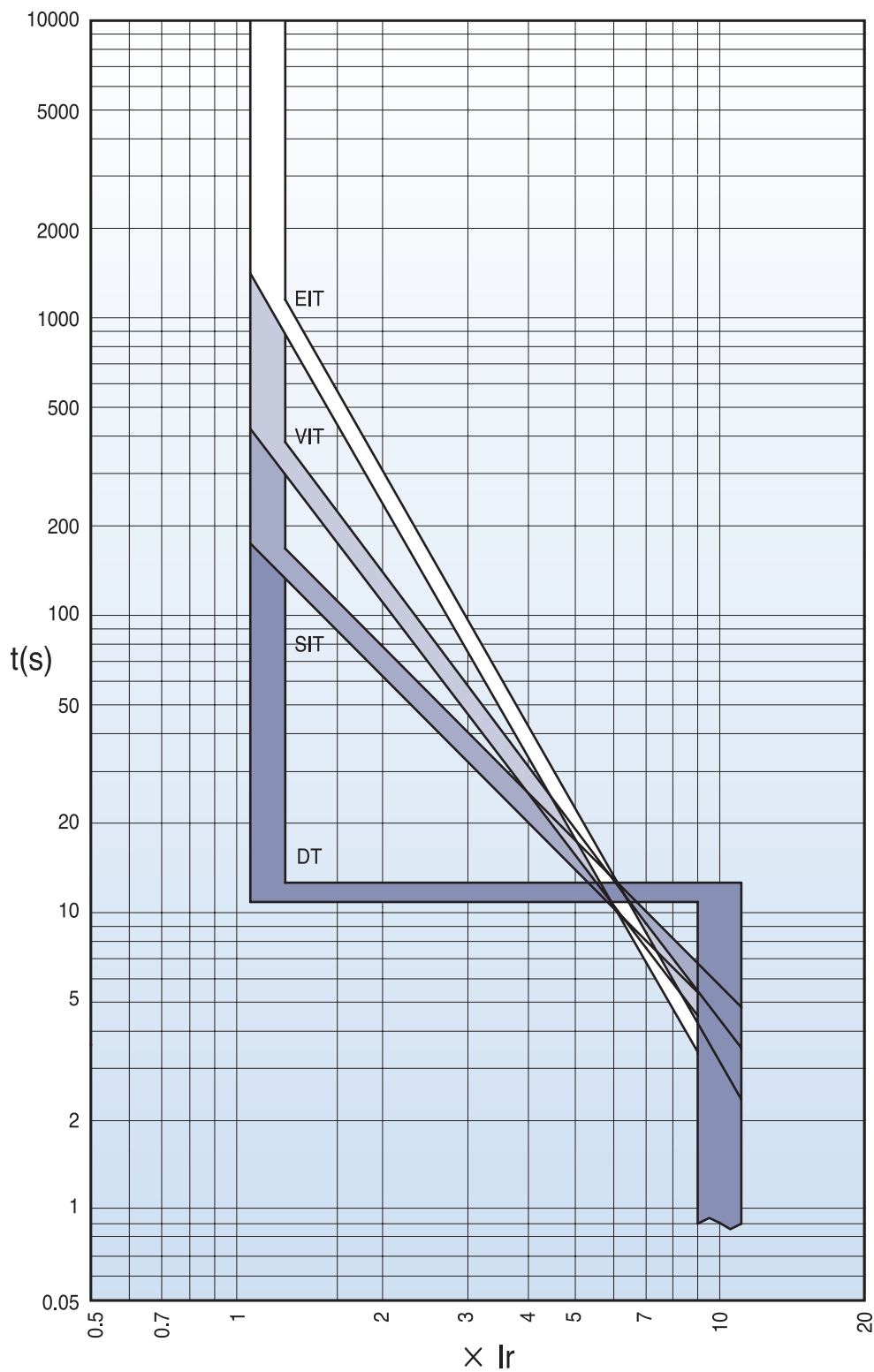
## Мгновенная защита (I) Защита от замыкания на землю (G)

TS1600



## Защита с задержкой срабатывания в зависимости от характеристики тока IDMTL

TS1600

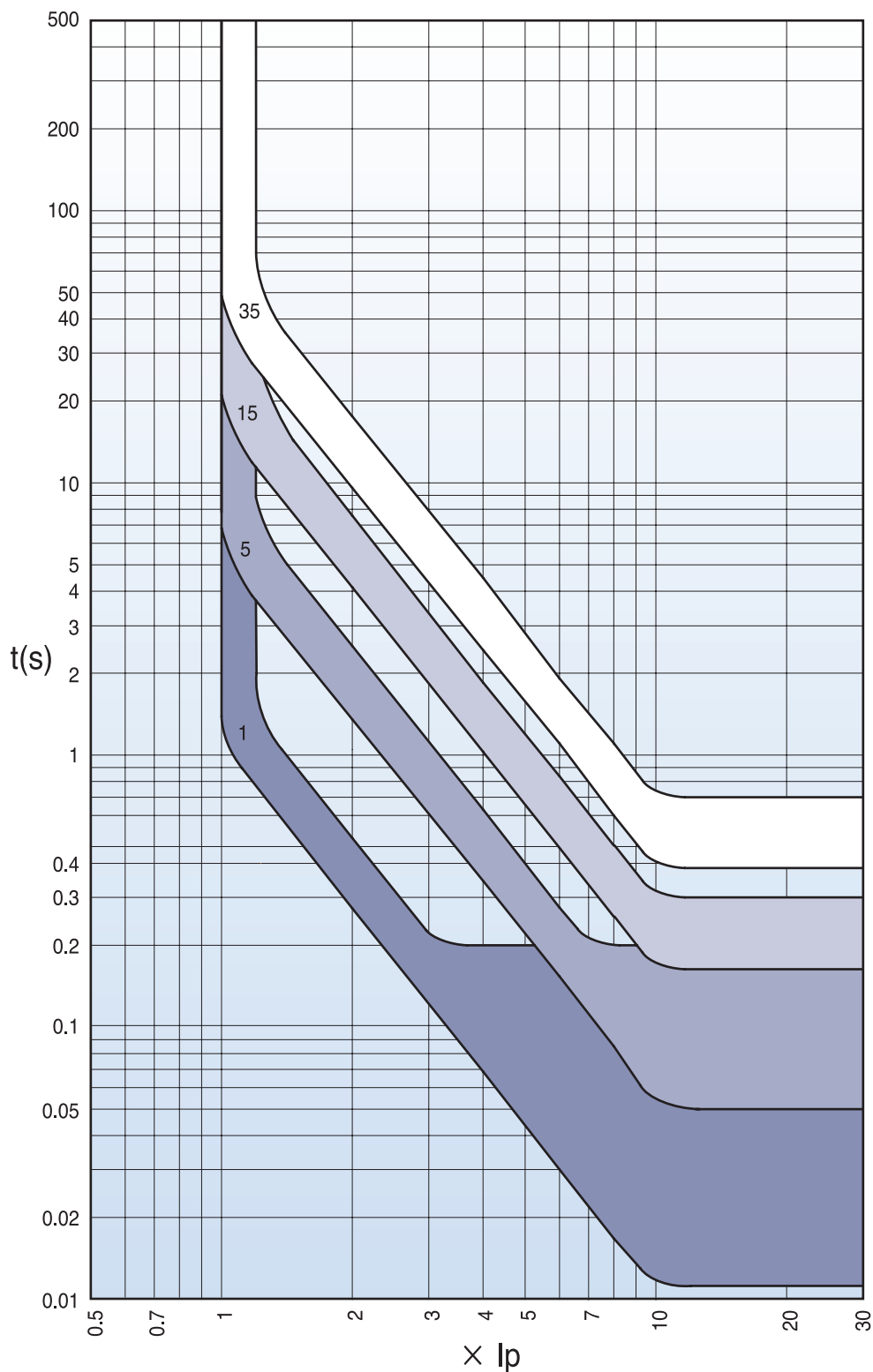


# Кривые характеристик срабатывания защиты

Susol

## Время-токовые характеристики

TS1600



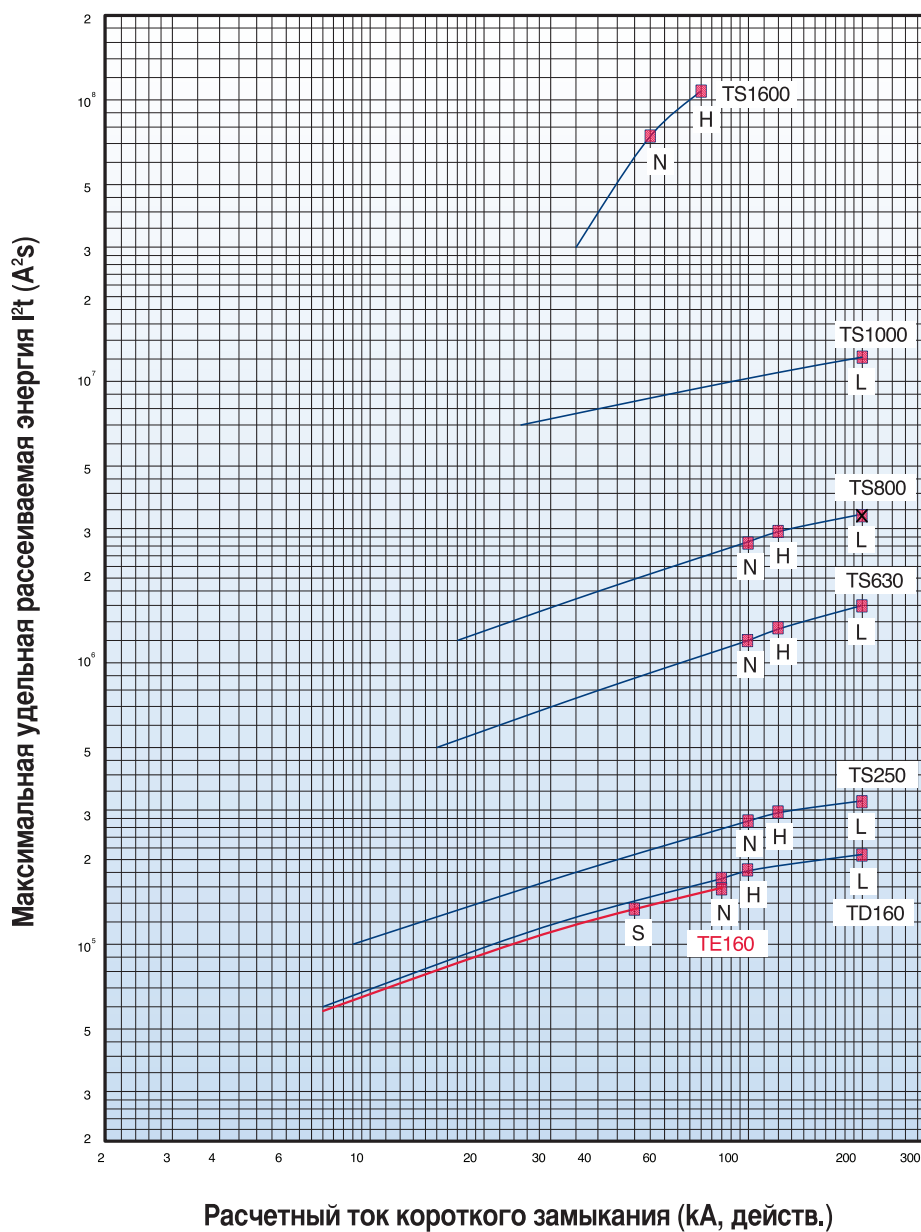
# Кривые характеристик срабатывания защиты

Susol

## Кривые удельной рассеиваемой энергии

220/240V

Тепловое воздействие



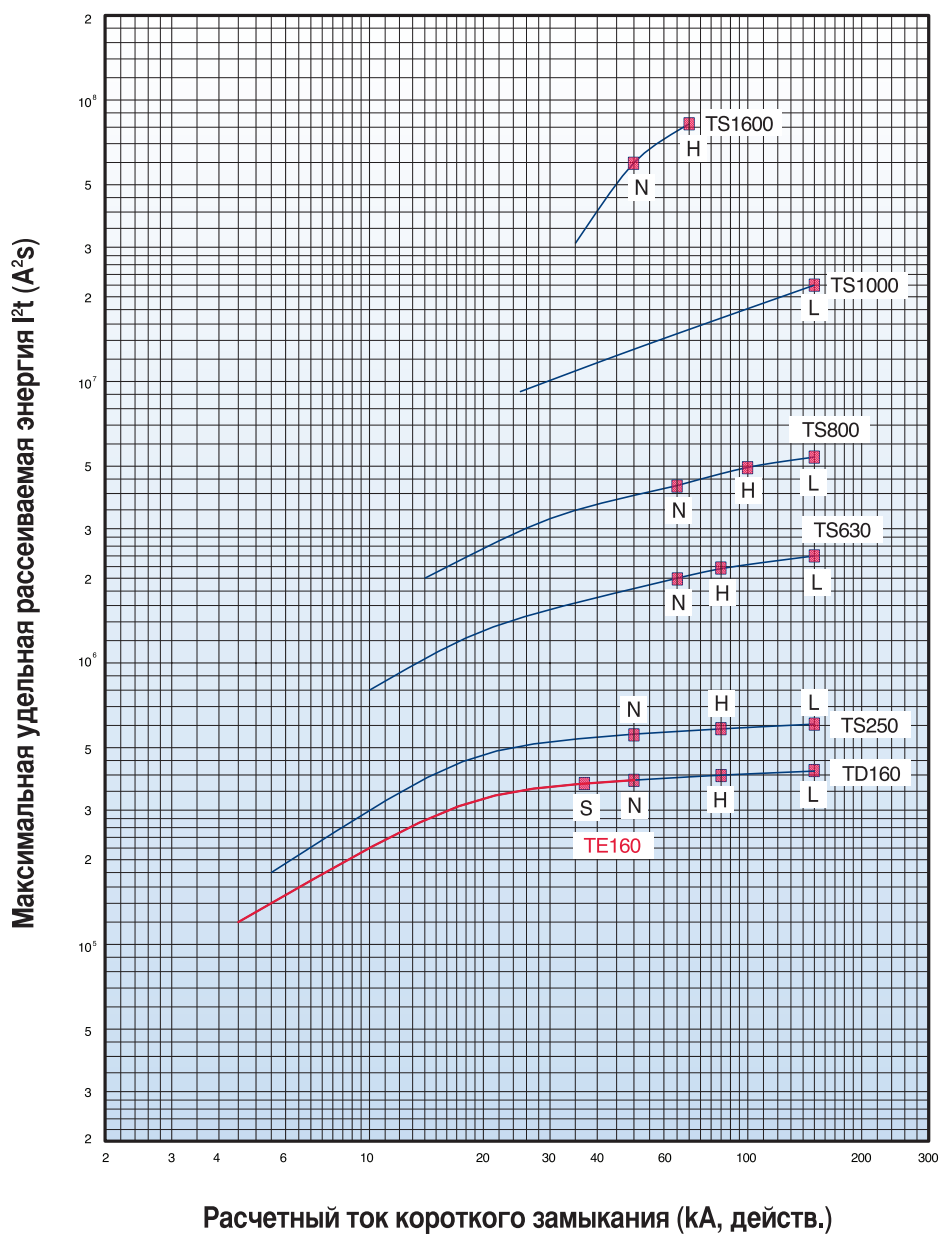
# Кривые характеристик срабатывания защиты

Susol

## Кривые удельной рассеиваемой энергии

380/415V

Тепловое воздействие



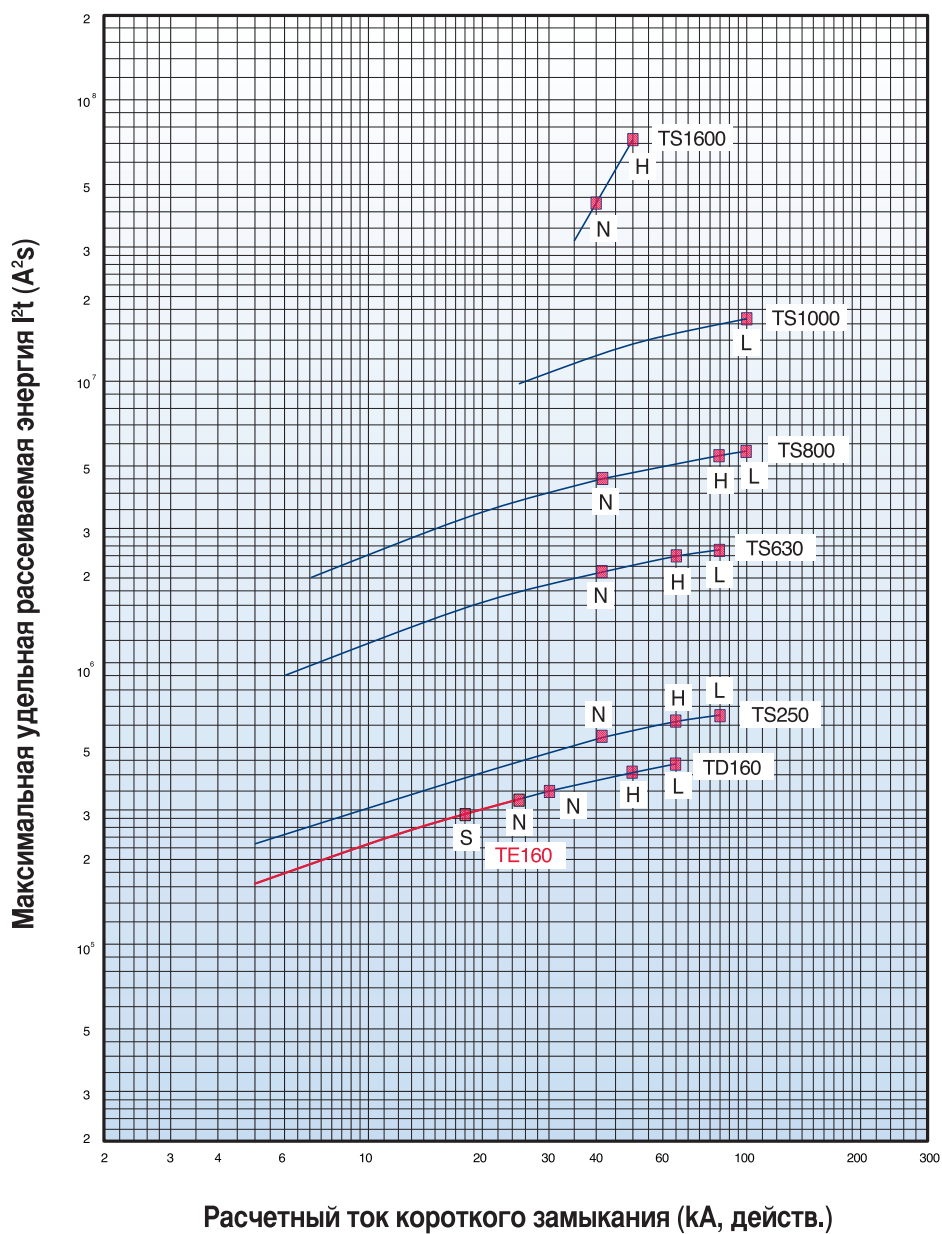
# Кривые характеристик срабатывания защиты

Susol

## Кривые удельной рассеиваемой энергии

480/500V

Тепловое воздействие



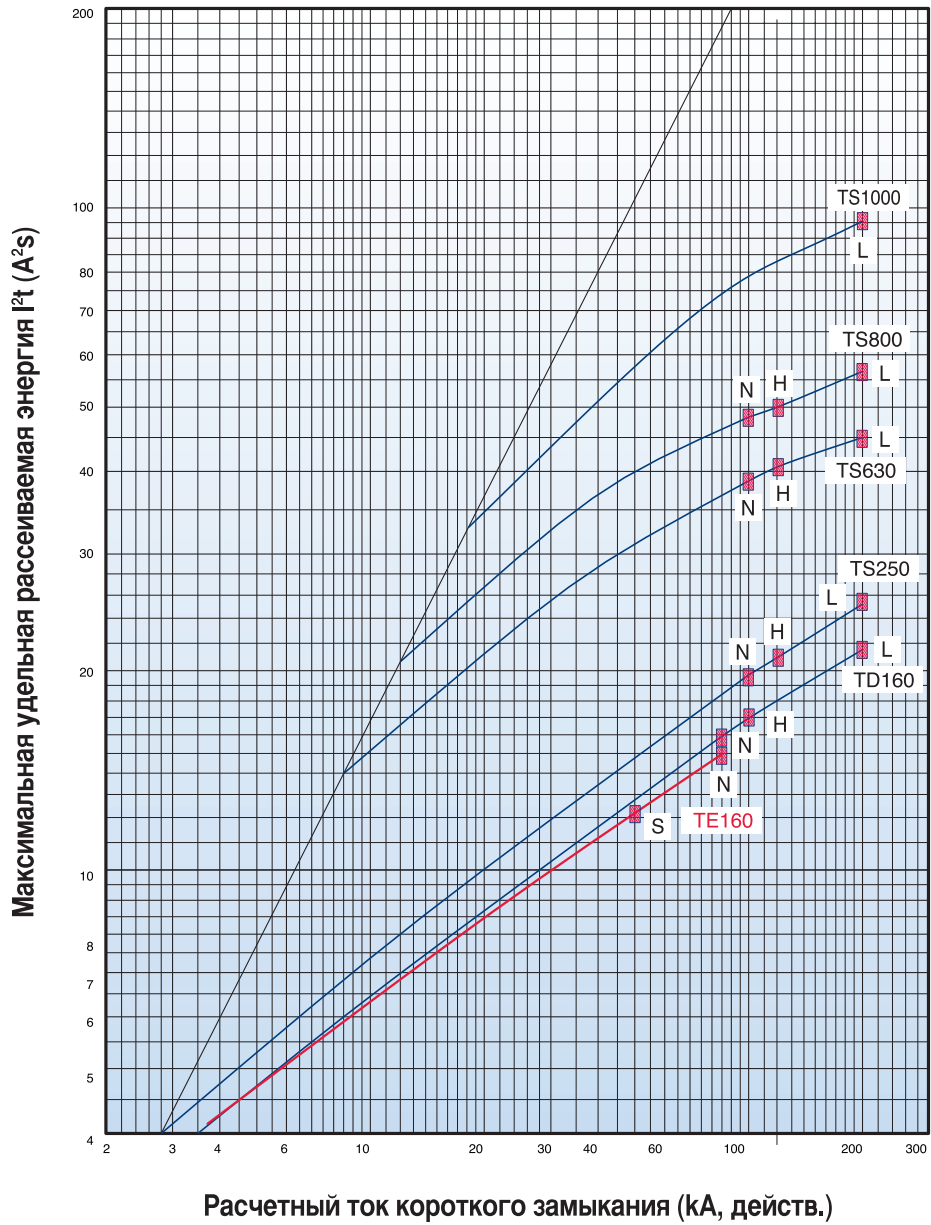
# Кривые характеристик срабатывания защиты

Susol

## Кривые токоограничения

220/240V

Пиковый ток



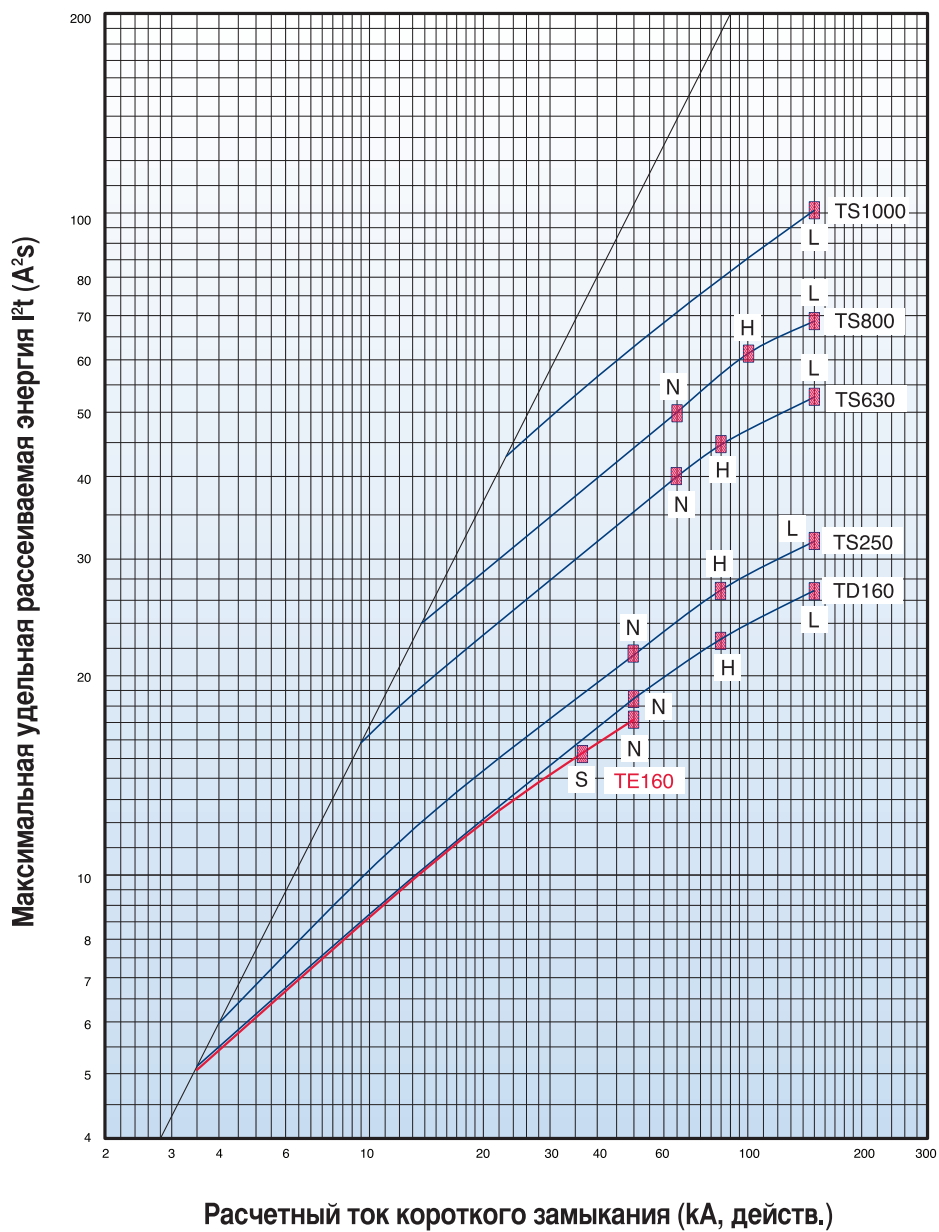
# Кривые характеристик срабатывания защиты

Susol

## Кривые токоограничения

380/415V

Пиковый ток





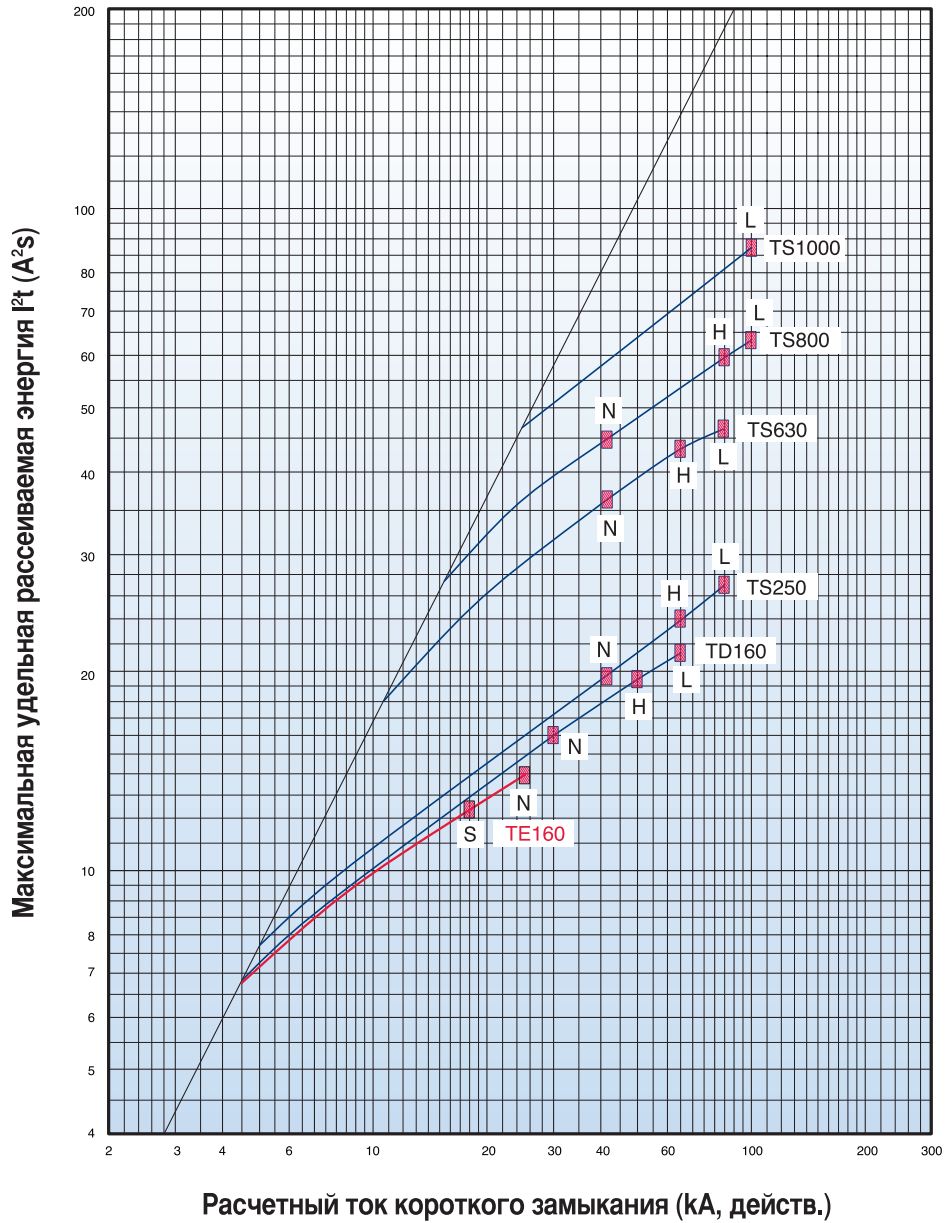
# Кривые характеристик срабатывания защиты

Susol

## Кривые токоограничения

480/500V

Пиковый ток

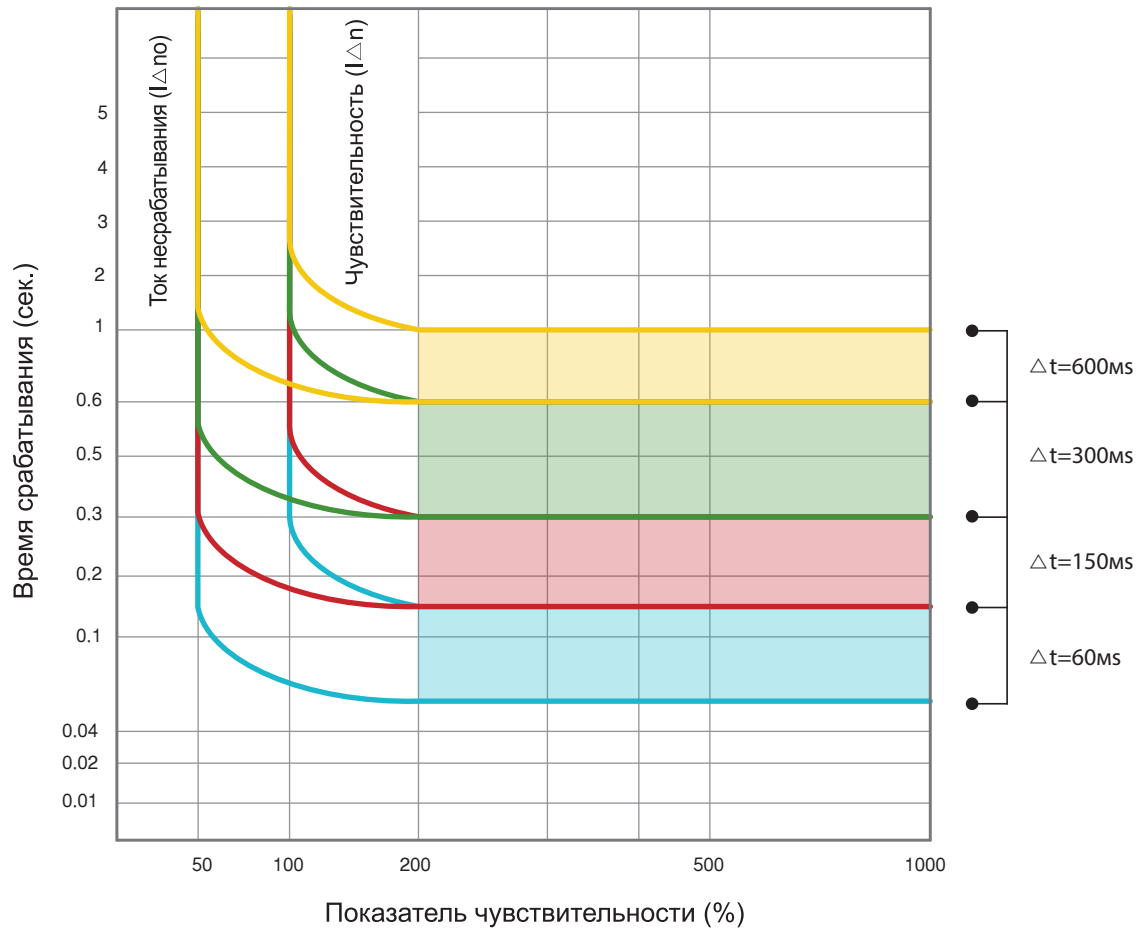


# Кривые характеристик срабатывания защиты

Susol

## Кривые задержка (RCD)

- RTU23
- RTU24
- RTU33
- RTU34
- RTU43



## A-6. Размеры

### Susol MCCB серии TE100, 160

|                  |       |
|------------------|-------|
| TE100, 160 ..... | A-6-1 |
|------------------|-------|

### Susol MCCB серии TD/TS на ток до 800 А

|                       |       |
|-----------------------|-------|
| TD160 .....           | A-6-2 |
| TD100, 160 .....      | A-6-3 |
| TS100, 160, 250 ..... | A-6-4 |
| TS400, 630 .....      | A-6-5 |
| TS800 .....           | A-6-6 |

### Аксессуары выключателей серии TD/TS на ток до 800

|   |        |
|---|--------|
| Стандартная поворотная рукоятка до 800AF .....                | A-6-7  |
| Выносные поворотные рукоятки до 800AF .....                   | A-6-13 |
| Устройство механической взаимной блокировки до 800AF .....    | A-6-19 |
| Фиксированная часть втычного выключателя до 800AF .....       | A-6-22 |
| Изолирующие крышки до 800AF .....                             | A-6-28 |
| Для присоединения сзади до 800AF .....                        | A-6-30 |
| Удлиненный вывод до 800AF .....                               | A-6-31 |
| Выводы для подключения сзади до 800AF .....                   | A-6-32 |
| Автоматический выключатель с Моторным приводом до 800AF ..... | A-6-37 |
| Схема подключения до 800AF .....                              | A-6-38 |
| Схема подключения (в рабочем состоянии) .....                 | A-6-39 |

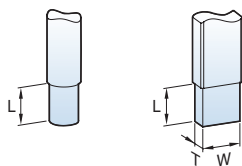
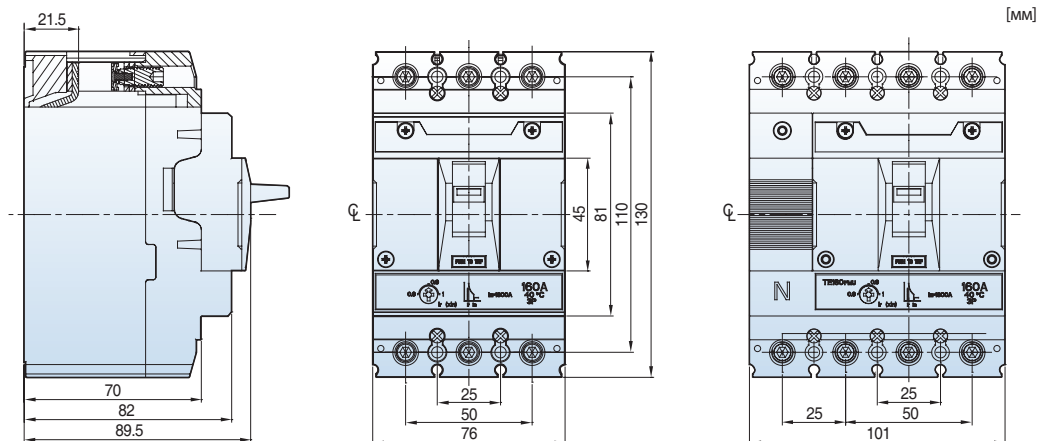
### Susol MCCB серии TS на ток до 1600 А

|  |        |
|--|--------|
| TS1000, 1250, 1600А Присоединение шин спереди .....                            | A-6-40 |
| TS1000, 1250, 1600А Присоединение шин спереди к<br>полюсным расширителям ..... | A-6-41 |
| TS1000, 1250, 1600А Присоединение шин сзади .....                              | A-6-42 |
| Поворотные рукоятки для TS 1600AF .....  | A-6-43 |
| Приспособления для блокировки для TS 1600AF .....                              | A-6-44 |
| Выводы для TS1600AF .....  | A-6-45 |

### Susol MCCB пост. тока серии TS на ток до 1600 А

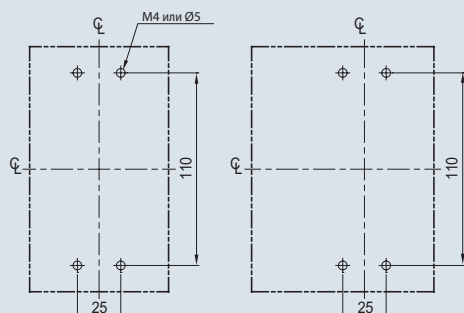
|   |        |
|---|--------|
| TD100, TD160, TS100, TS160, TS250 ..... | A-6-47 |
| TS400, TS630, TS800 .....               | A-6-48 |
| укороченной шины .....                  | A-6-51 |
| TS1600 .....                            | A-6-54 |
| укороченной шины .....                  | A-6-57 |

## TE100/160

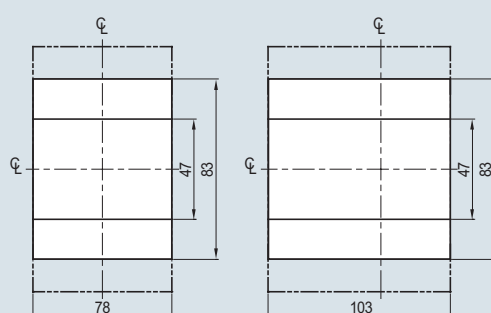


|           |      |                    |
|-----------|------|--------------------|
| Wire size | Min  | 2.5mm <sup>2</sup> |
|           | Max. | 70mm <sup>2</sup>  |
| L(мм)     |      | 17.5               |
| W(мм)     |      | ≤13.5              |
| T(мм)     |      | ≤6                 |
| Torque    |      | 80kgf·cm           |

### Разметка отверстий



### Размер выреза в передней панели

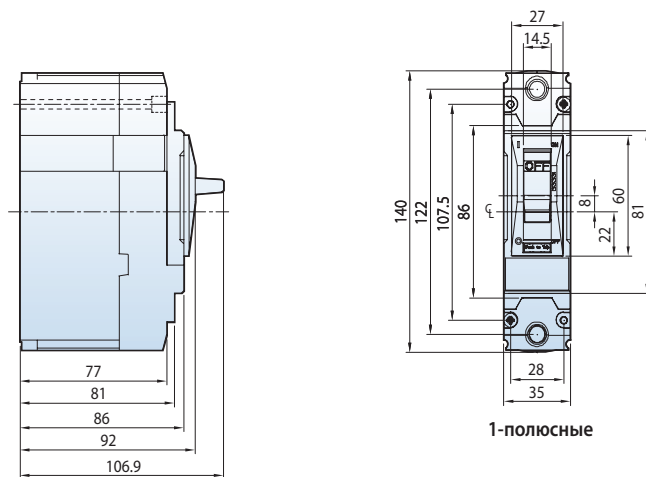


# Размеры

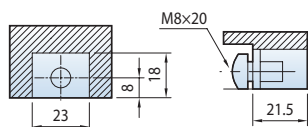
Susol

## TD160

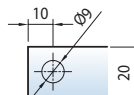
[мм]



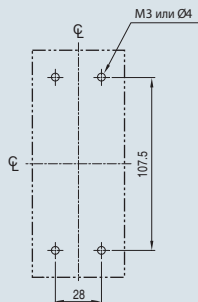
Вывод в разрезе



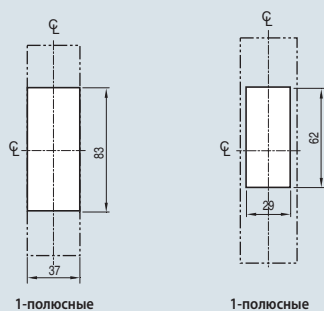
Проводник



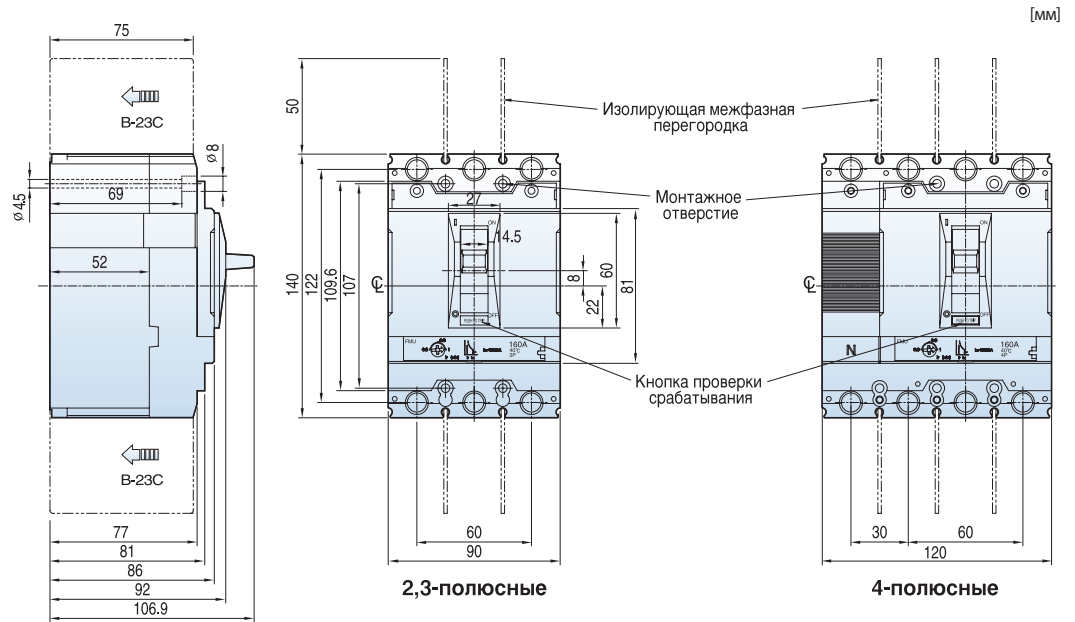
Разметка отверстий



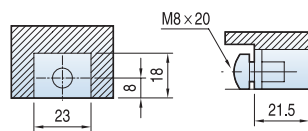
Размер выреза в передней панели



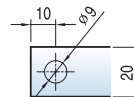
## TD100/160



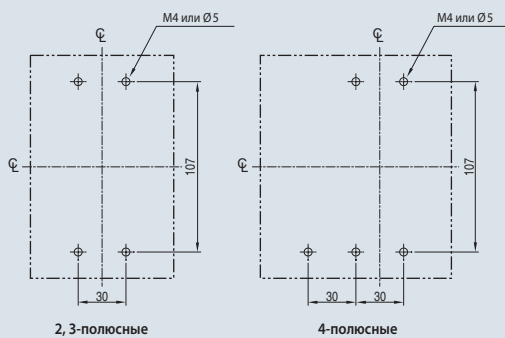
Вывод в разрезе



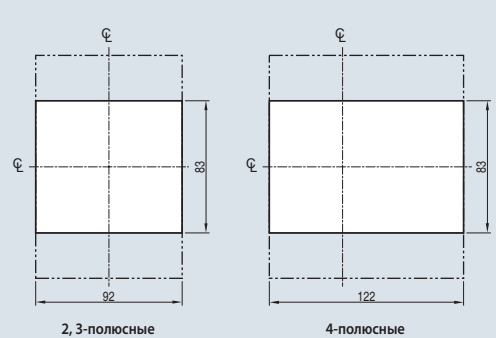
Проводник



Разметка отверстий



Размер выреза в передней панели

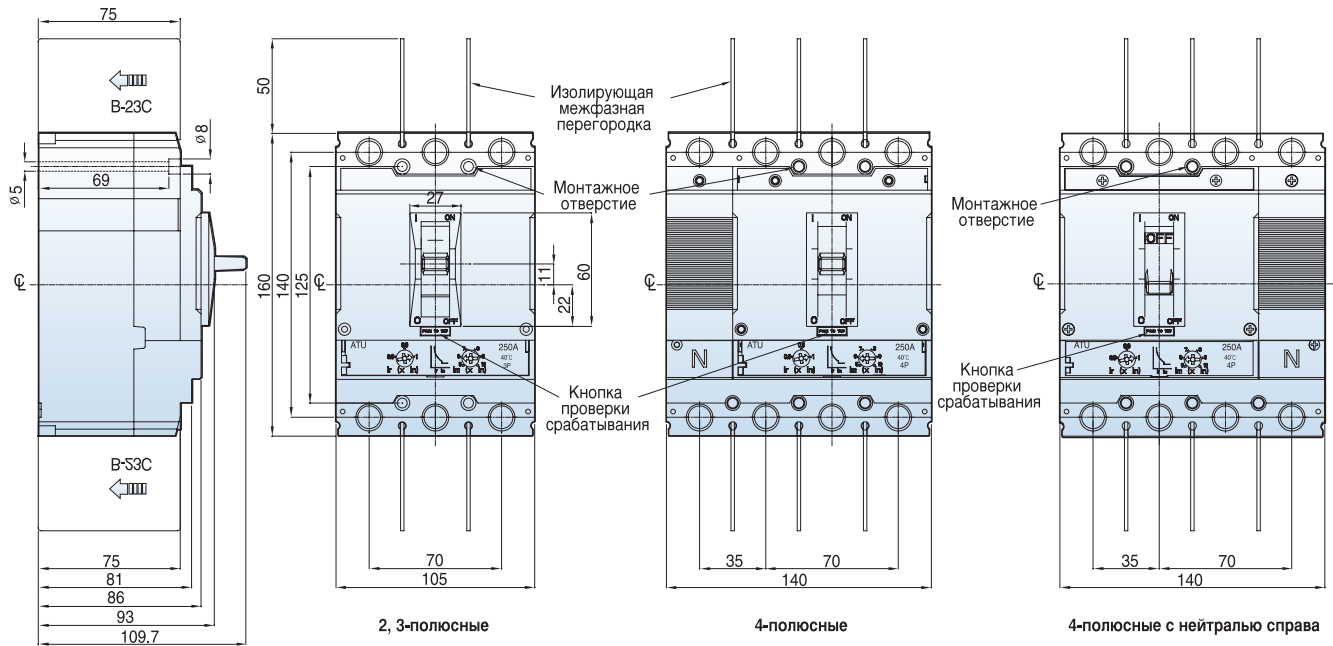


# Размеры

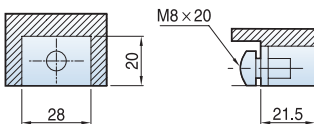
Susol

## TS100/160/250

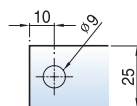
[мм]



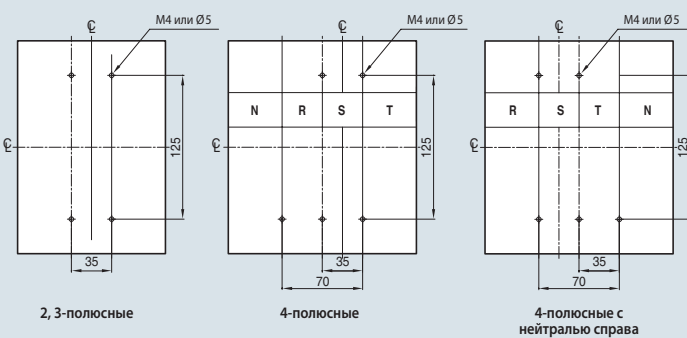
### Вывод в разрезе



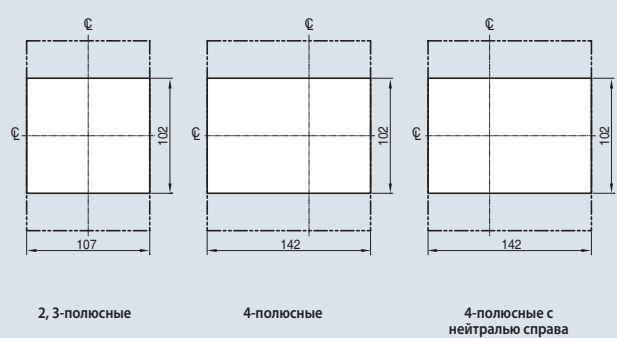
### Проводник



### Разметка отверстий



### Размер выреза в передней панели

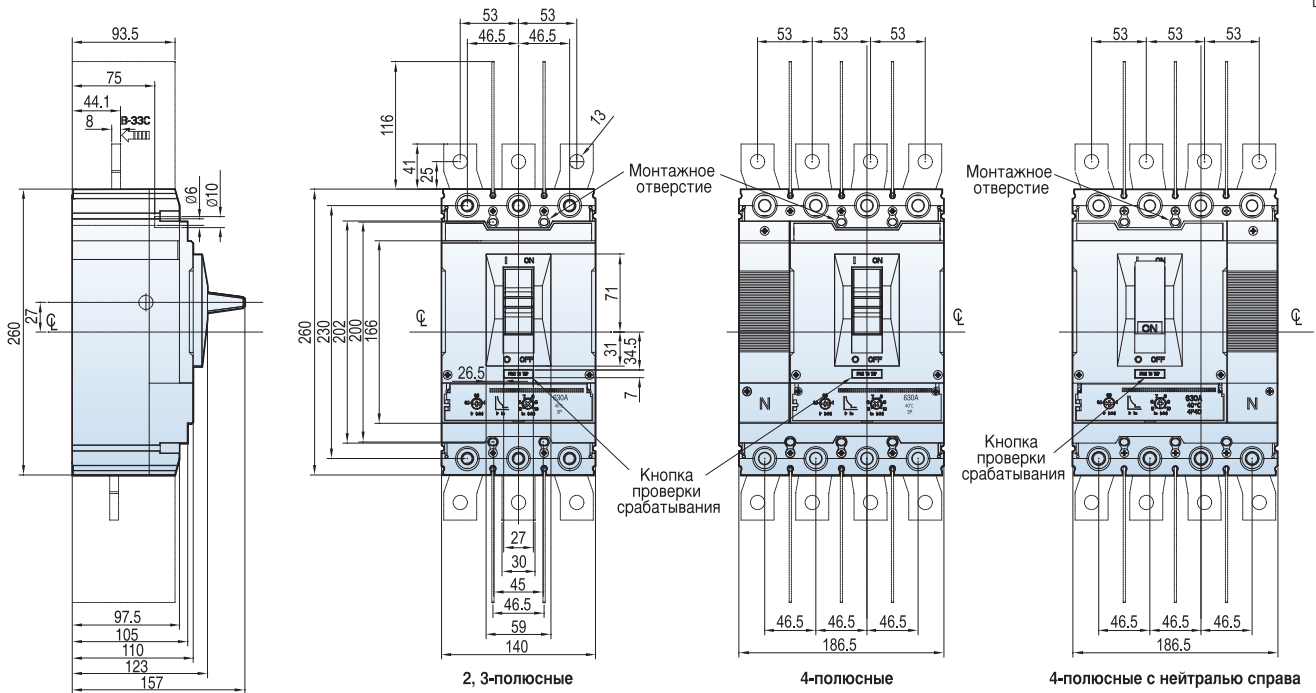


# Размеры

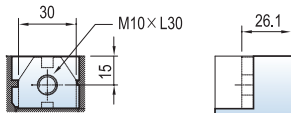
Susol

## TS400/630

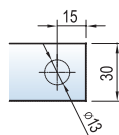
[мм]



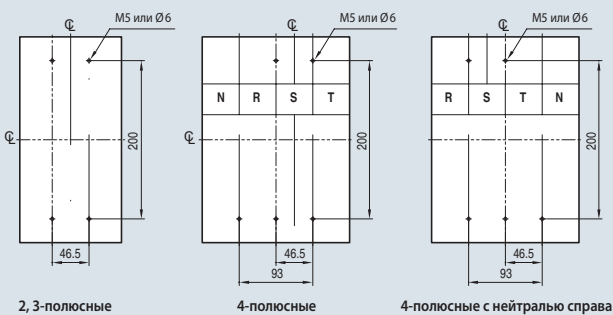
### Вывод в разрезе



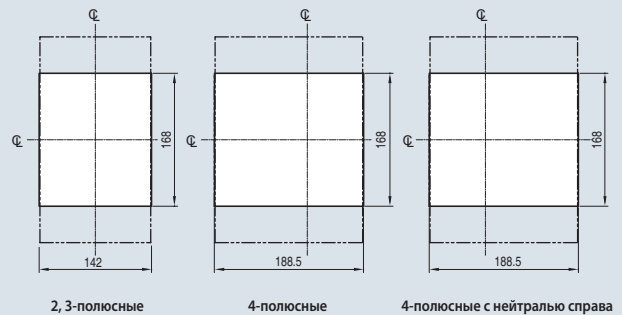
### Проводник



### Разметка отверстий



### Размер выреза в передней панели

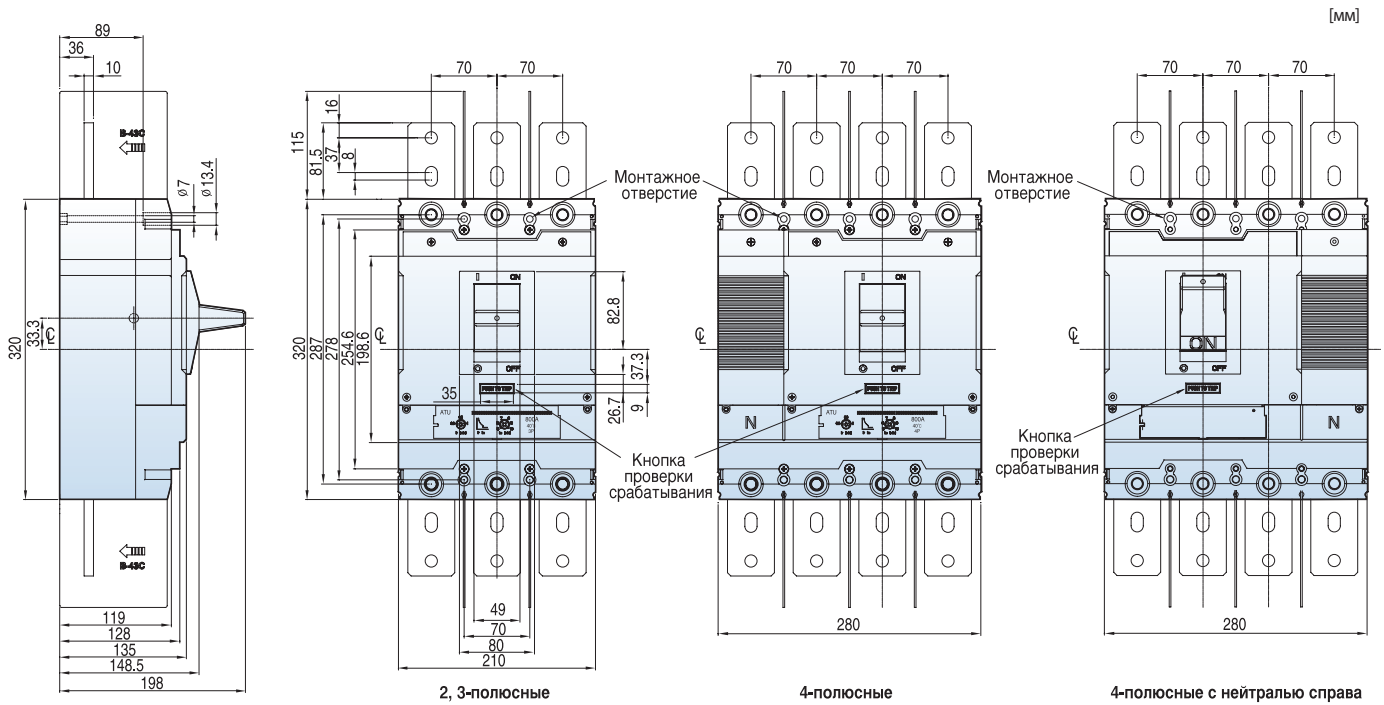




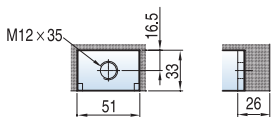
# Размеры

Susol

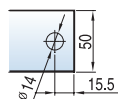
## TS800



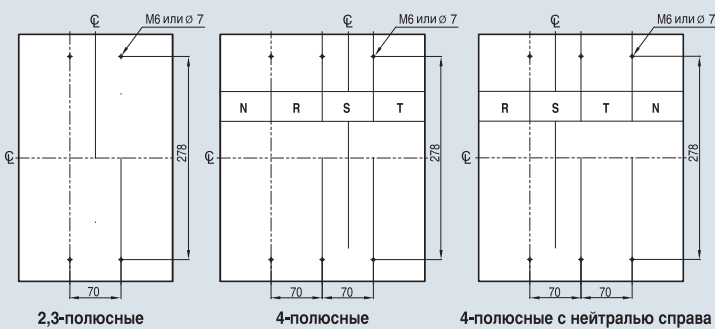
### Выход в разрезе



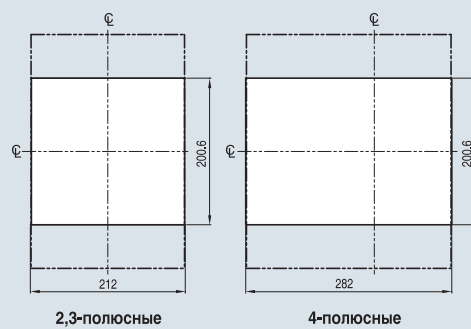
### Проводник



### Разметка отверстий



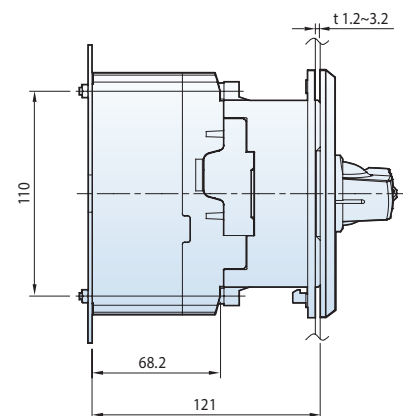
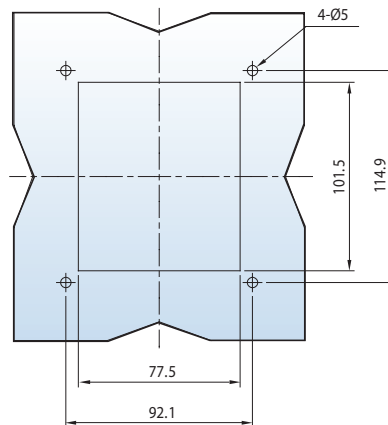
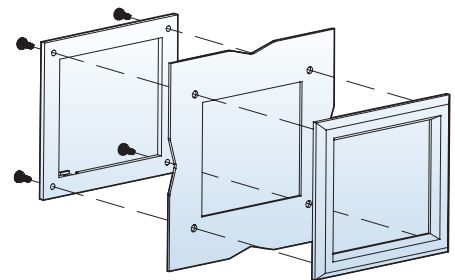
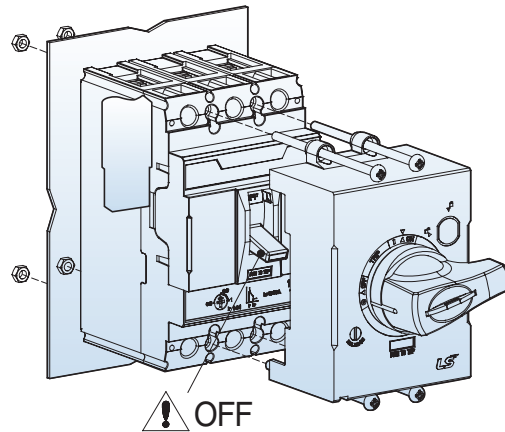
### Размер выреза в передней панели



## Стандартные поворотные рукоятки

DH1E для TE100/TE160

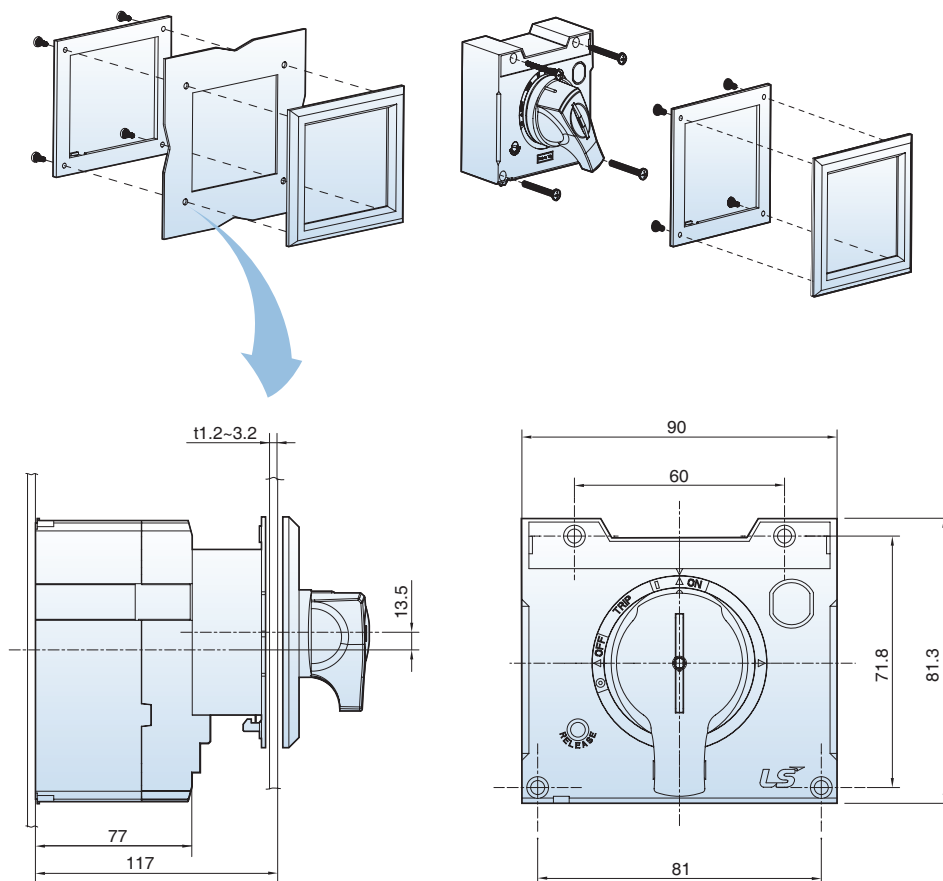
[мм]



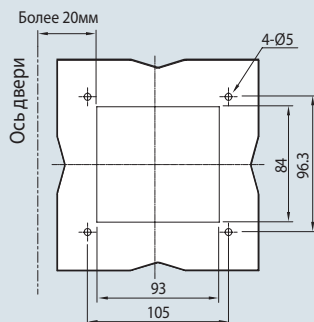
## Стандартные поворотные рукоятки

DH1 и DHK1 для TD100/160

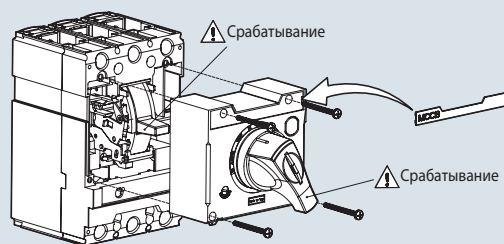
[мм]



### Разметка отверстий



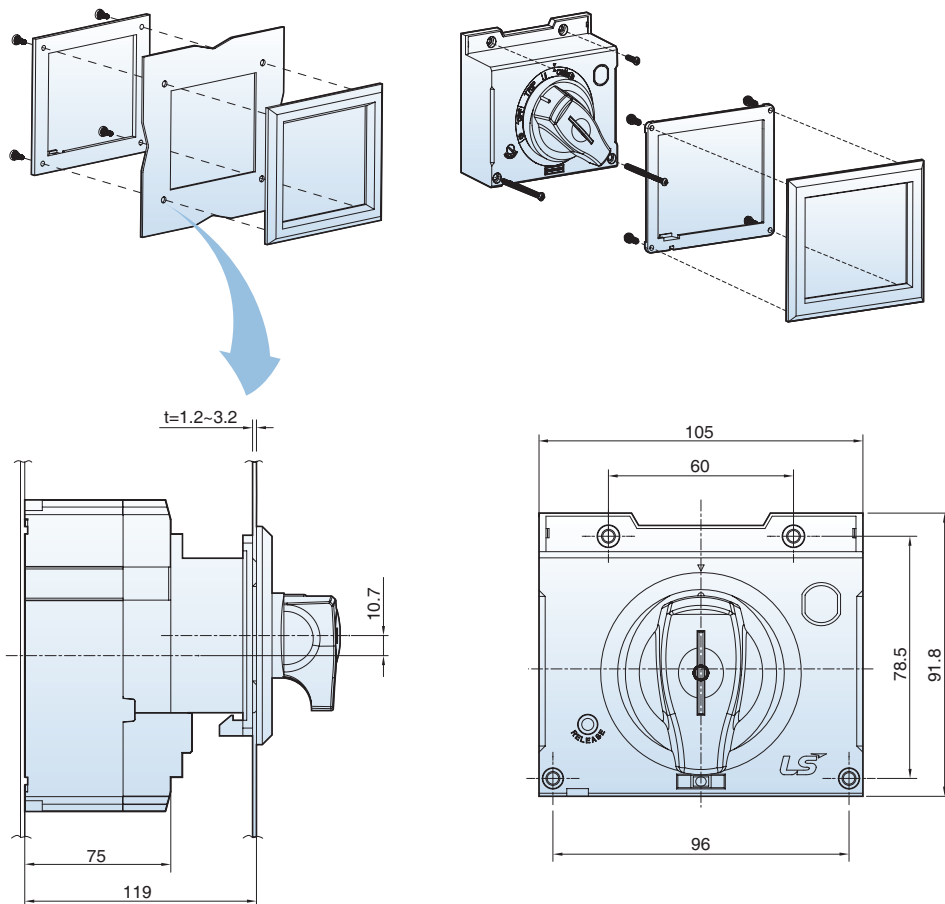
### Способ установки



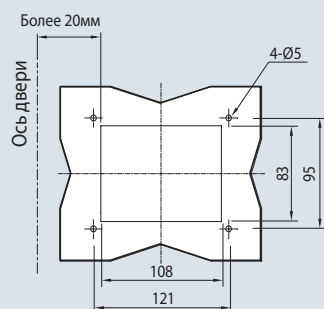
## Стандартные поворотные рукоятки

DH2 и DHK2 для TS100/160/250

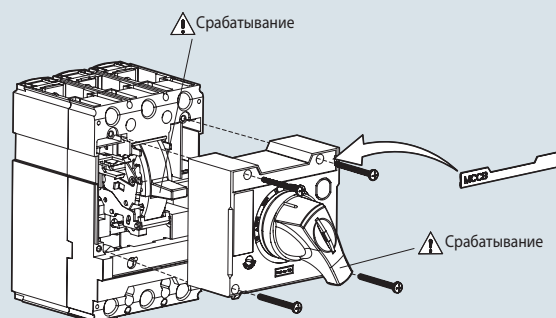
[мм]



### Разметка отверстий



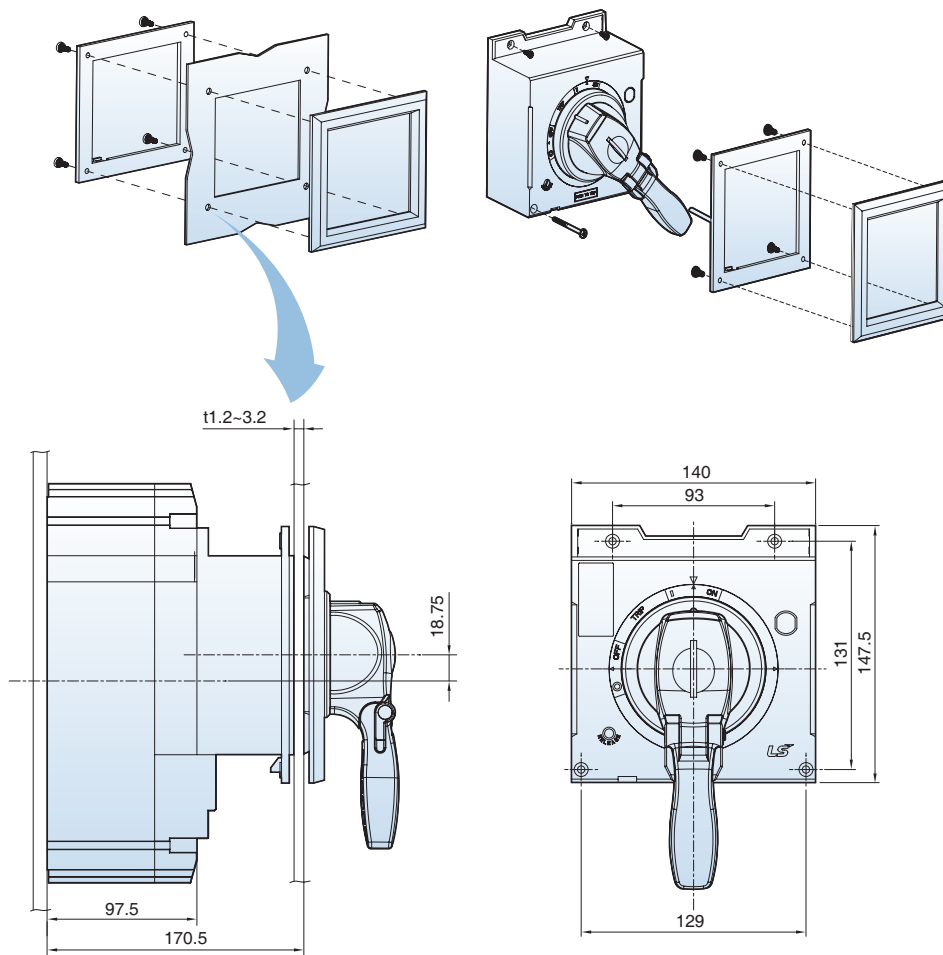
### Способ установки



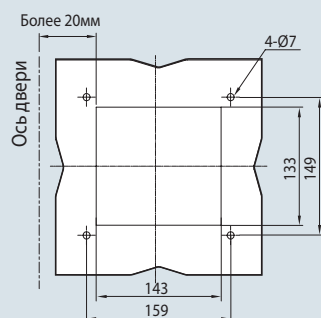
## Стандартные поворотные рукоятки

DH3 и DHK3 для TS400/630

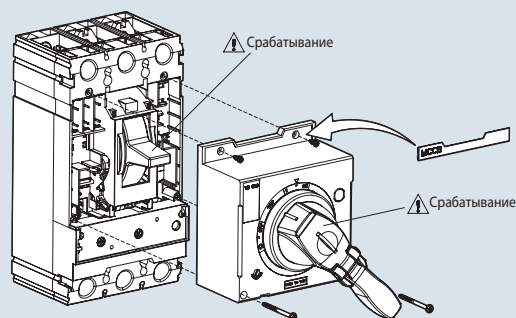
[мм]



### Разметка отверстий



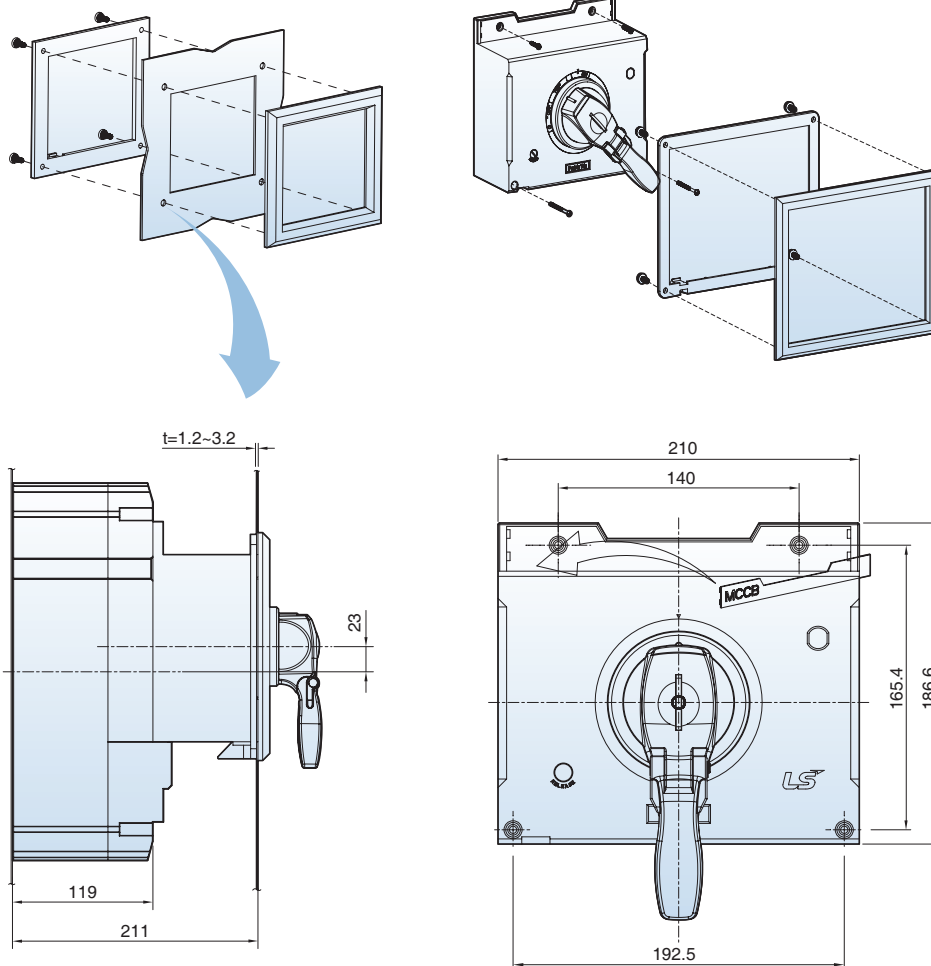
### Способ установки



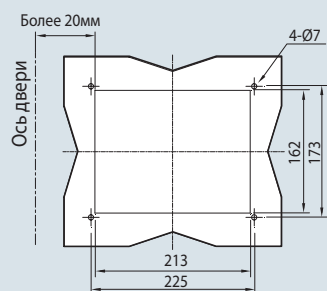
## Стандартные поворотные рукоятки

DN4 и DHK4 для TS800

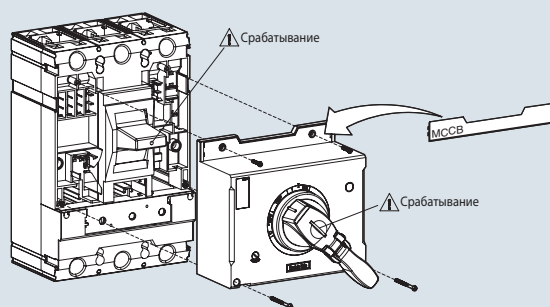
[мм]



### Разметка отверстий

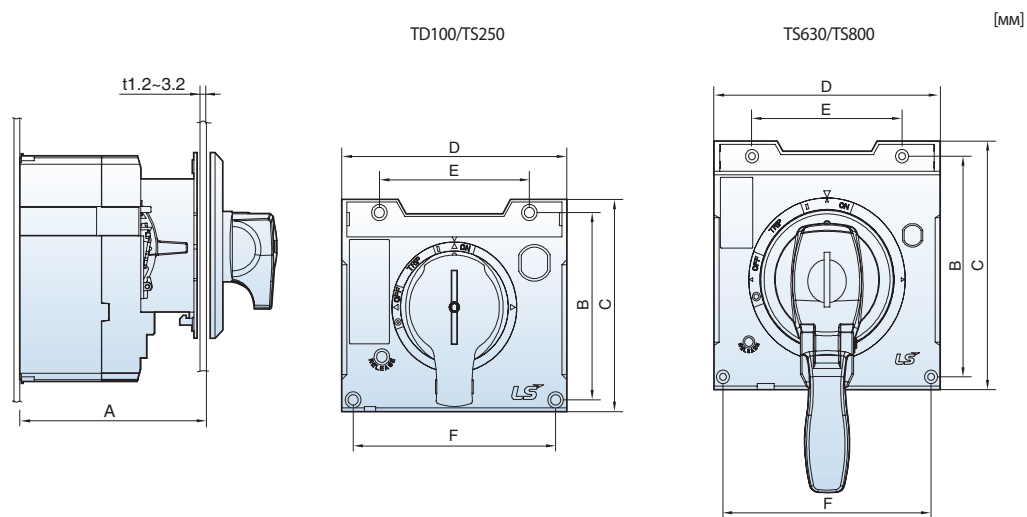


### Способ установки



## Стандартные поворотные рукоятки

Сводная таблица размеров стандартных поворотных рукояток

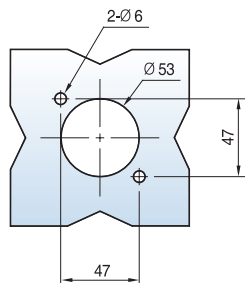
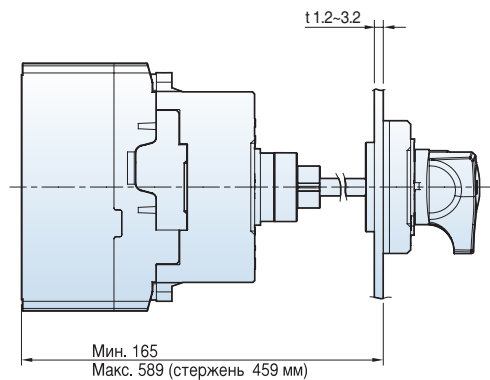
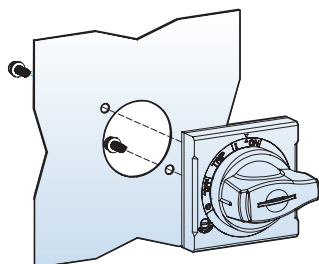
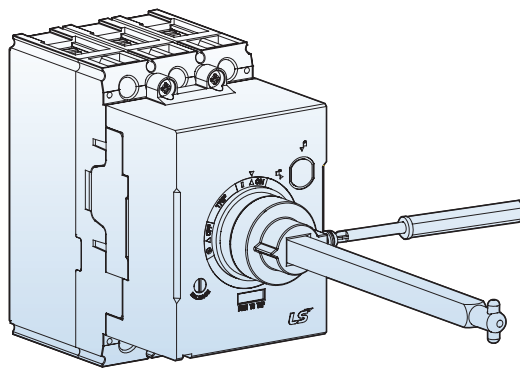
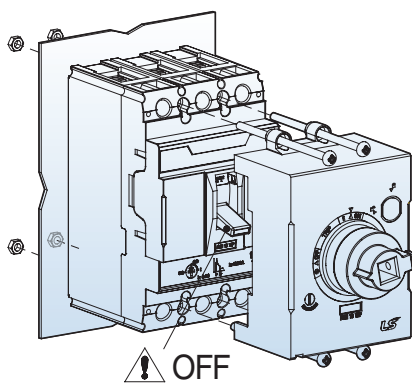


| Применяется с выключателями | TD160 | TS250 | TS630 | TS800 |
|-----------------------------|-------|-------|-------|-------|
| A (мм)                      | 117   | 119   | 170.5 | 211   |
| B (мм)                      | 71.8  | 78.5  | 131   | 165.4 |
| C (мм)                      | 81.3  | 91.8  | 147.5 | 186.6 |
| D (мм)                      | 90    | 105   | 140   | 210   |
| E (мм)                      | 60    | 60    | 93    | 140   |
| F (мм)                      | 81    | 96    | 129   | 192.5 |

## Выносные поворотные рукоятки

EH1E для TE100/TE160

[мм]

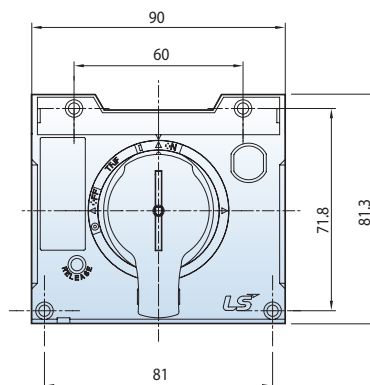
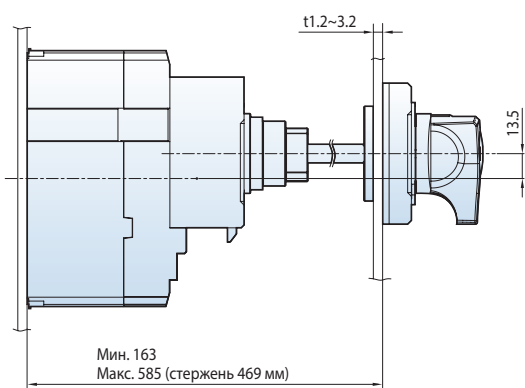
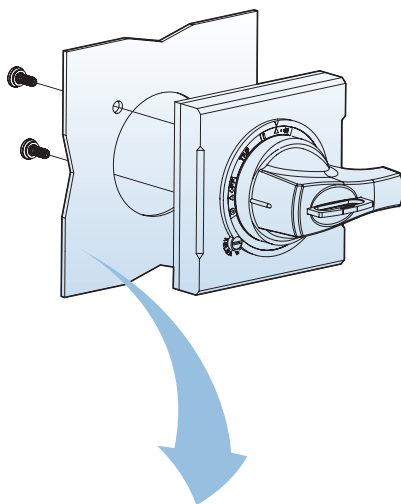




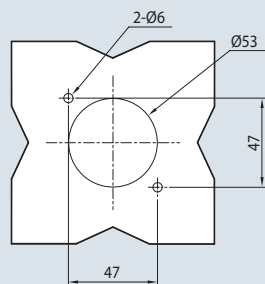
## Выносные поворотные рукоятки

EH1 для TD100/160

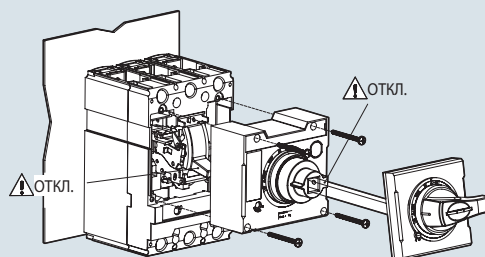
[мм]



### Разметка отверстий



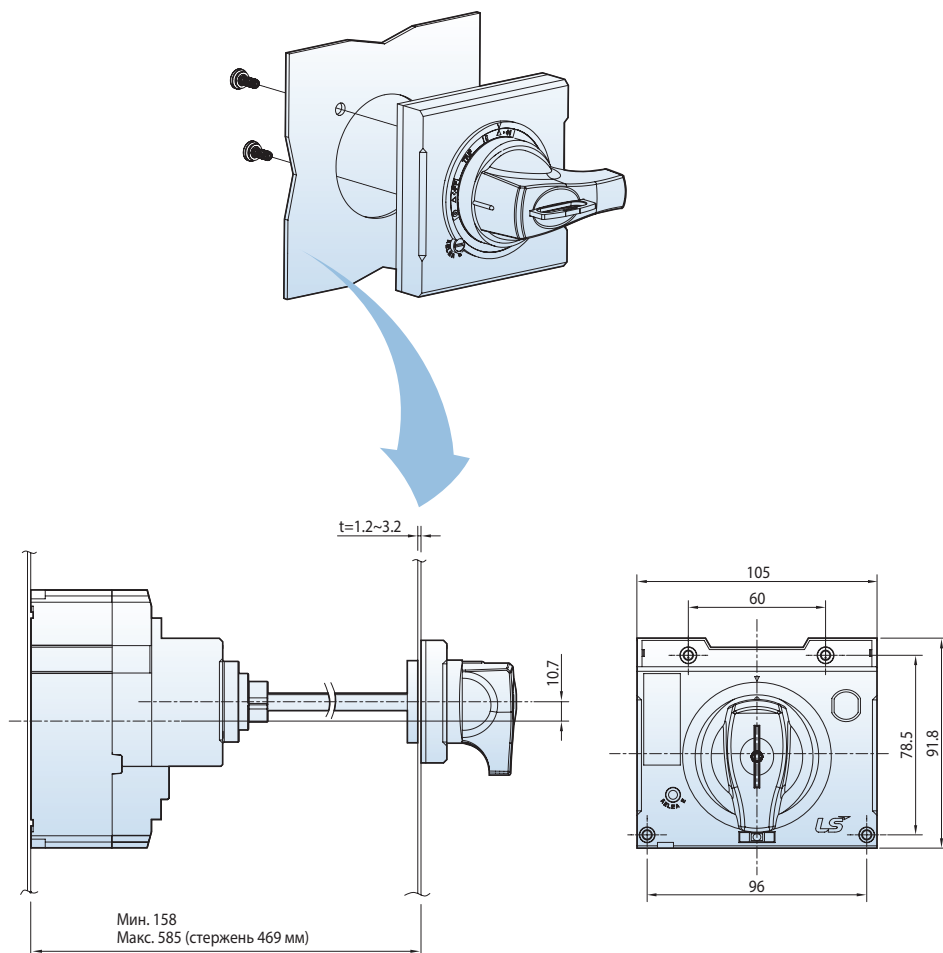
### Способ установки



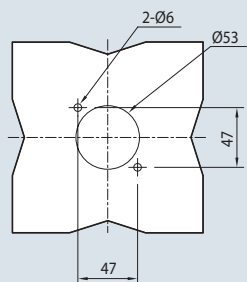
## Выносные поворотные рукоятки

EH2 для TS100/160/250

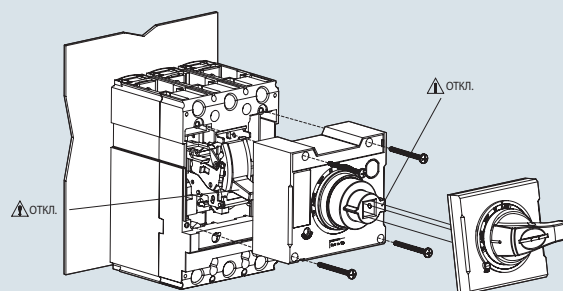
[мм]



### Разметка отверстий



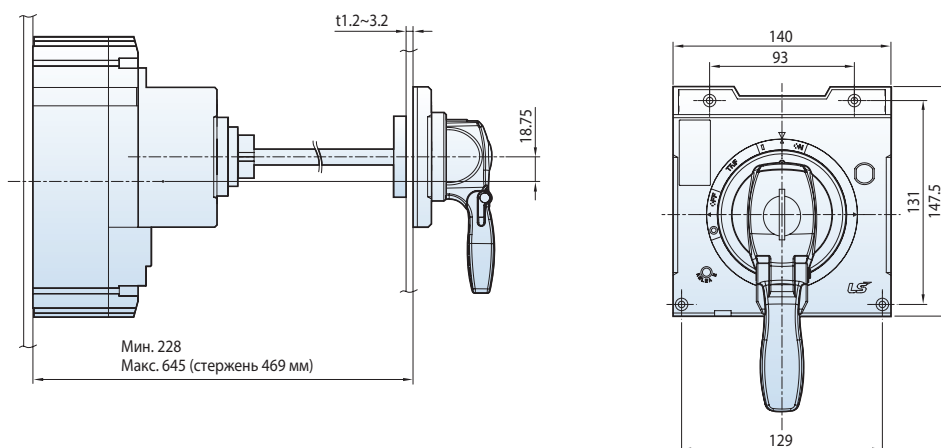
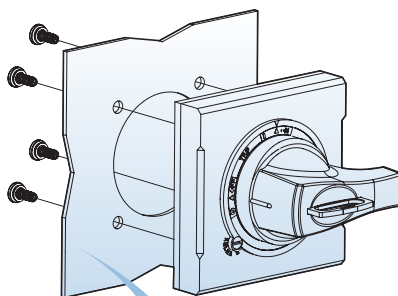
### Способ установки



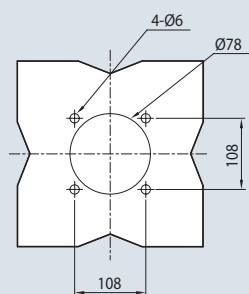
## Выносные поворотные рукоятки

ЕНЗ для TS400/630

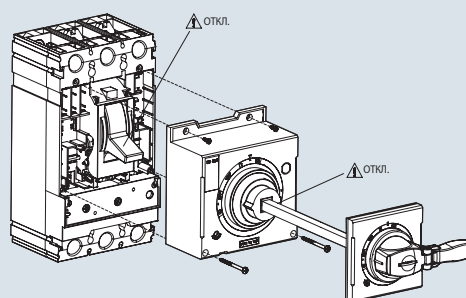
[мм]



### Разметка отверстий



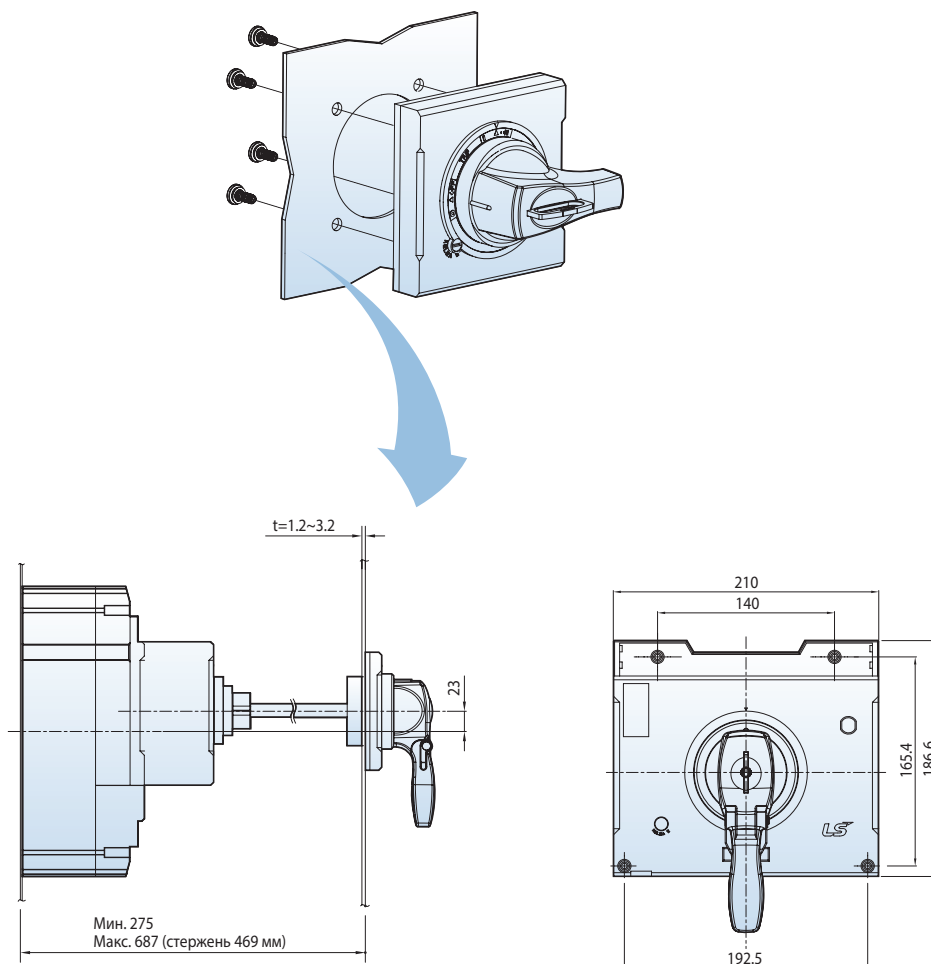
### Способ установки



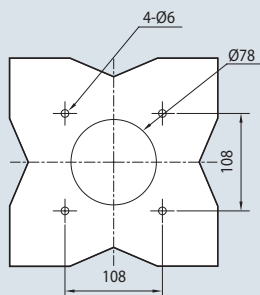
## Выносные поворотные рукоятки

ЕН4 для TS800

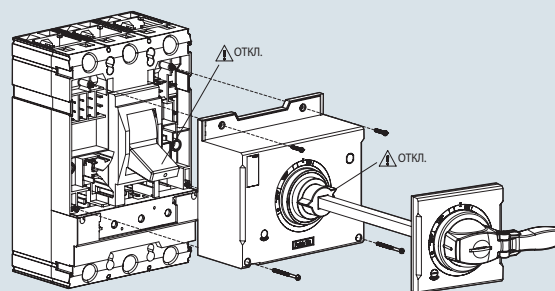
[мм]



### Разметка отверстий

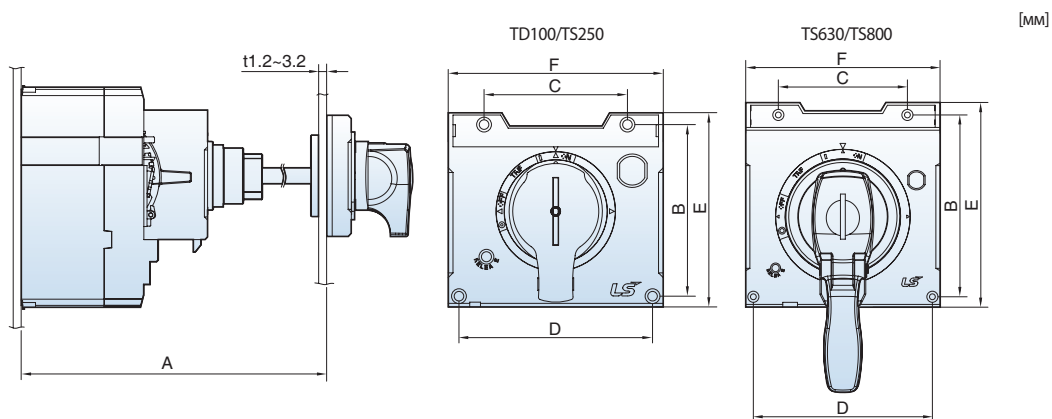


### Способ установки



## Выносные поворотные рукоятки

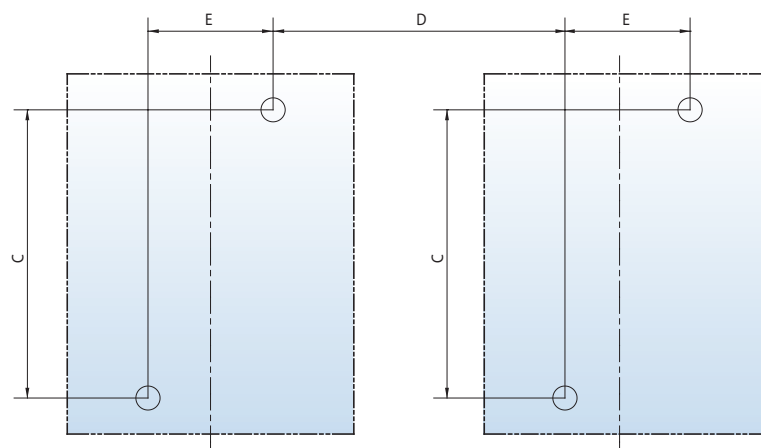
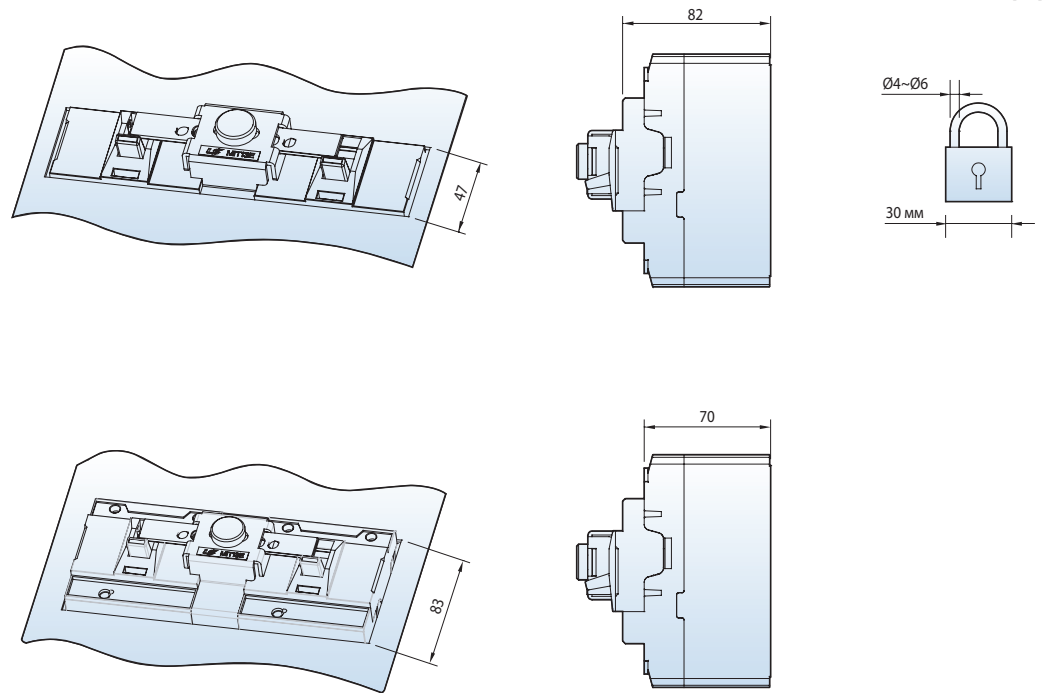
Сводная таблица размеров выносных поворотных рукояток



| Модель                      | EH1       | EH2       | EH3       | EH4       |
|-----------------------------|-----------|-----------|-----------|-----------|
| Применяется с выключателями | TD160     | TS250     | TS630     | TS800     |
| A (мм)                      | Мин. 163  | Мин. 163  | Мин. 228  | Мин. 275  |
|                             | Макс. 585 | Макс. 585 | Макс. 645 | Макс. 687 |
| B (мм)                      | 71.8      | 78.5      | 131       | 165.4     |
| C (мм)                      | 60        | 60        | 93        | 140       |
| D (мм)                      | 81        | 96        | 129       | 192.5     |
| E (мм)                      | 81.3      | 91.8      | 147.5     | 186.6     |
| F (мм)                      | 90        | 105       | 140       | 210       |
| Стержень (мм)               | 469       | 469       | 469       | 469       |

## Устройство механической взаимной блокировки

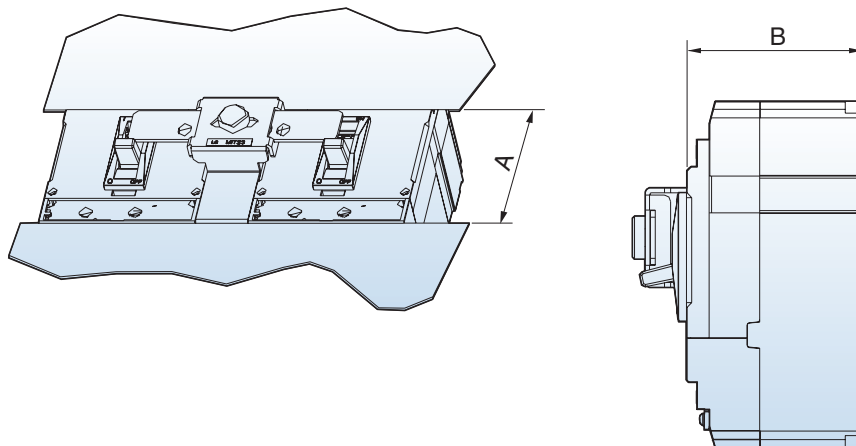
MIT13E, MIT14E для TE100/160



## Устройство механической взаимной блокировки

MIT13, MIT23, MIT33, MIT43

[мм]



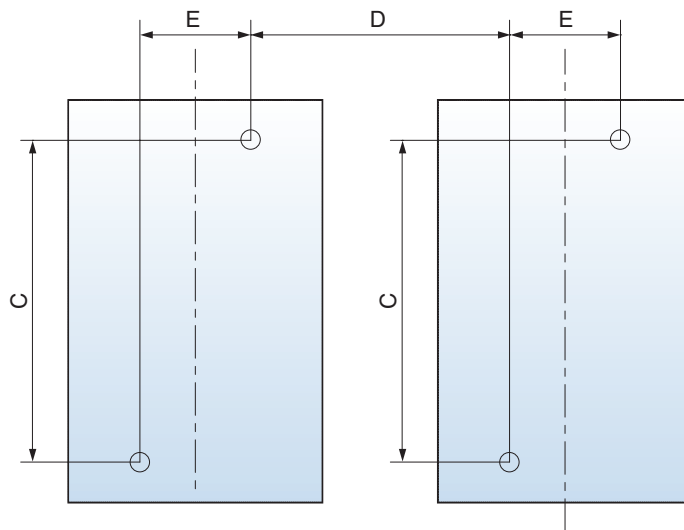
|       | A (мм) | B (мм) |
|-------|--------|--------|
| TD160 | 83     | 86     |
| TS250 | 102    | 86     |
| TS630 | 168    | 110    |
| TS800 | 201    | 135    |



## Устройство механической взаимной блокировки

Установочные размеры для МПТ

[мм]



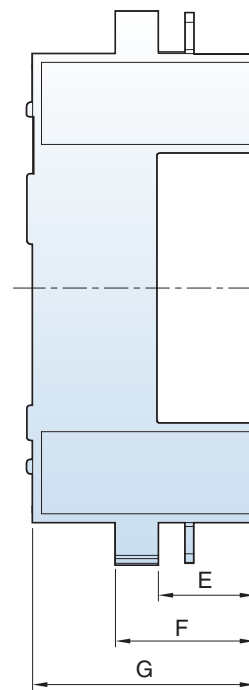
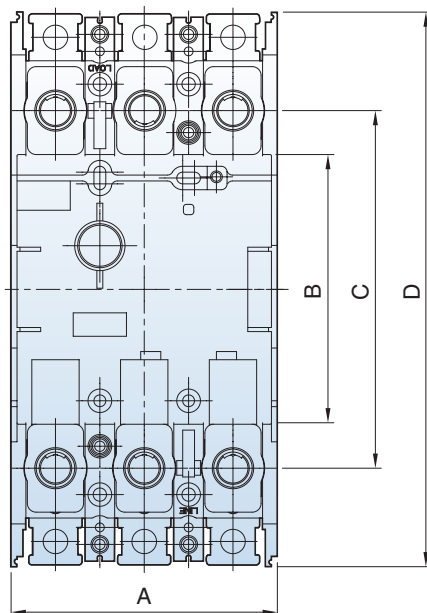
| 2, 3-полюсные аппараты | C (мм) | D (мм) | E (мм) |
|------------------------|--------|--------|--------|
| TD100/160              | 107    | 90     | 30     |
| TS100/160/250          | 125    | 105    | 35     |
| TS400/630              | 200    | 139.5  | 46.5   |
| TS800                  | 278    | 210    | 70     |

| 4-полюсные аппараты | C (мм) | D (мм) | E (мм) |
|---------------------|--------|--------|--------|
| TD100/160           | 107    | 90     | 60     |
| TS100/160/250       | 125    | 105    | 70     |
| TS400/630           | 200    | 139.5  | 93     |
| TS800               | 278    | 210    | 140    |



## Фиксированная часть втычного выключателя

Фиксированная часть для TD100/160



[мм]

TD100/160

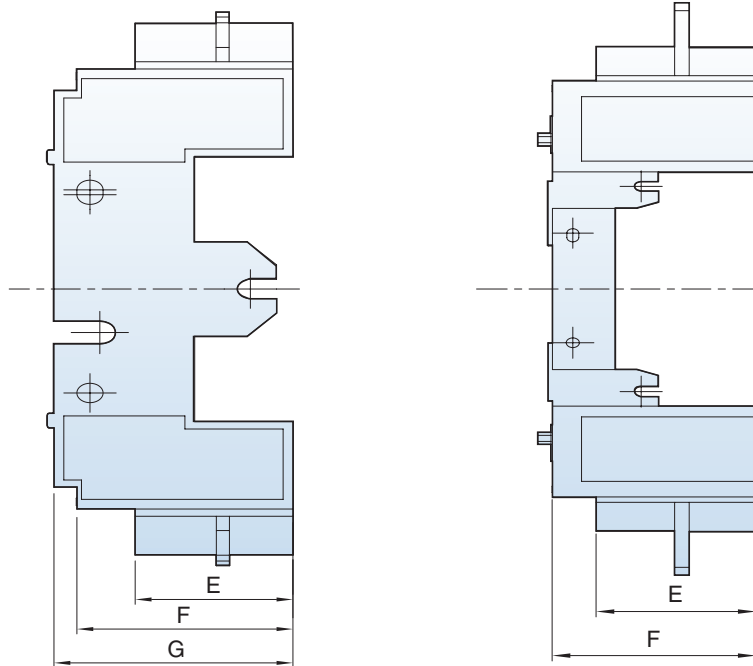
|        | TD100/160      |
|--------|----------------|
| A (мм) | 90 (120*)      |
| B (мм) | 92             |
| C (мм) | 122            |
| D (мм) | 189.2 (185.6*) |
| E (мм) | 32.5           |
| F (мм) | 47             |
| G (мм) | 75             |

\* 4 полюсов Фиксированная  
(только TD100/160)

## Фиксированная часть втычного выключателя

Фиксированная часть для TS100/160/250/400/630/800

[мм]



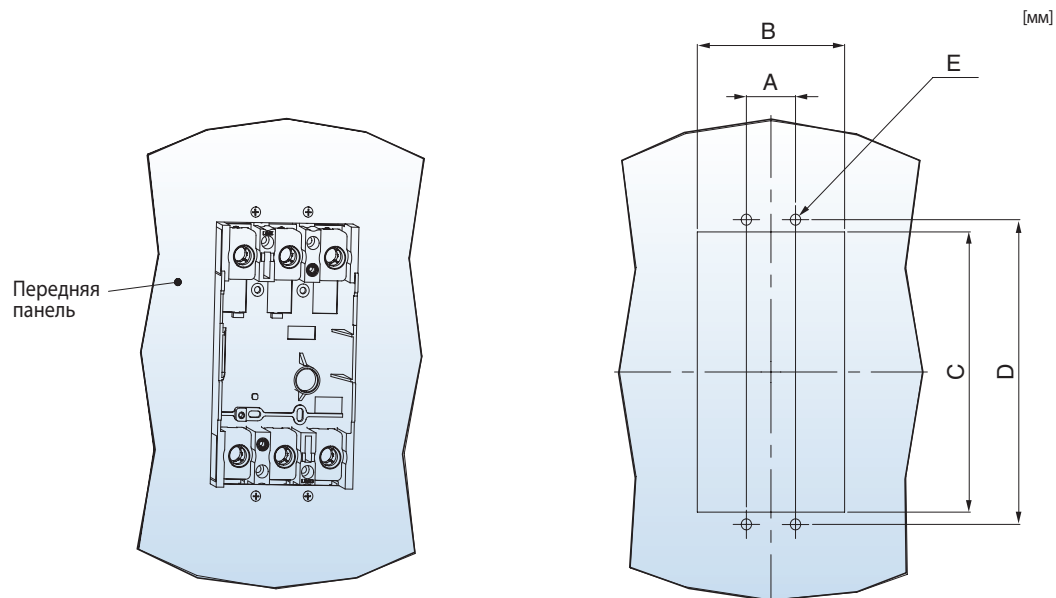
TS100/160/250/400/630

TS800

|        | TS100/160/250 | TS400/630 | TS800 |
|--------|---------------|-----------|-------|
| A (мм) | 105           | 140       | 210   |
| B (мм) | 103.5         | 186.4     | 220   |
| C (мм) | 140           | 230       | 287   |
| D (мм) | 220           | 335.2     | 451   |
| E (мм) | 48.2          | 73        | 110   |
| F (мм) | 66            | 94.2      | 140   |
| G (мм) | 73            | 102       | -     |

## Фиксированная часть втычного выключателя

Установка на передней панели

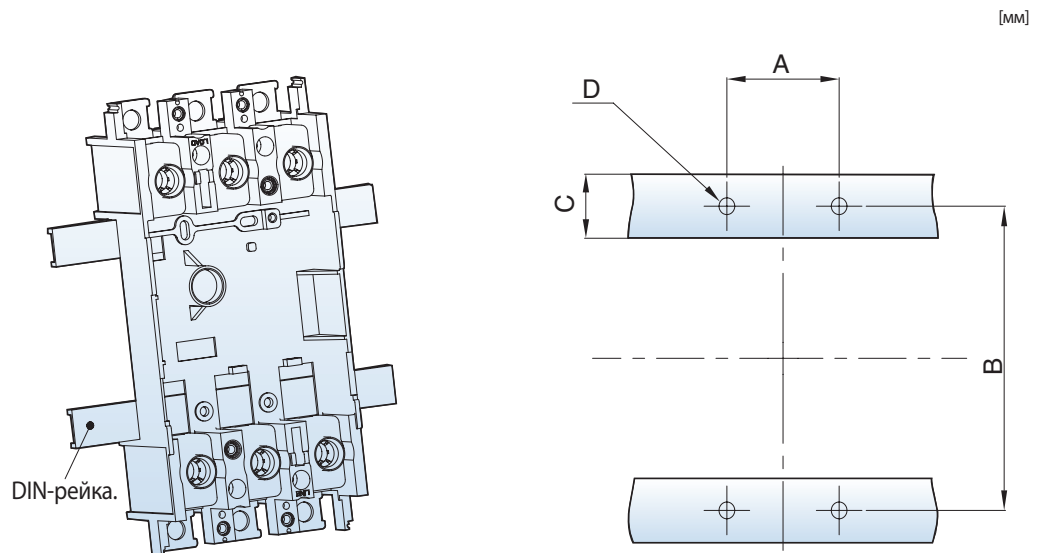


| Применяется с | TD100/160 | TS100/160/250 | TS400/630 | TS800     |
|---------------|-----------|---------------|-----------|-----------|
| A (мм)        | 30 (60*)  | 35            | 46.5      | 70        |
| B (мм)        | 90 (120*) | 105           | 140       | 210       |
| C (мм)        | 160       | 182           | 290       | 387       |
| D (мм)        | 174       | 202           | 314       | 422       |
| E (мм)        | M4 или Ø5 | M4 или Ø5     | M5 или Ø6 | M6 или Ø7 |

\* 4 полюсов Фиксированная (только TD100/160)

## Фиксированная часть втычного выключателя

Установка на монтажной рейке



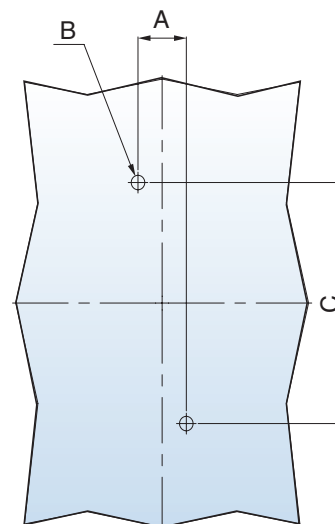
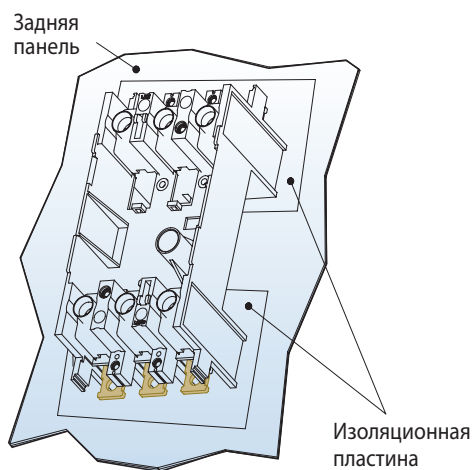
| Применяется с | TD100/160 | TS100/160/250 | TS400/630 | TS800     |
|---------------|-----------|---------------|-----------|-----------|
| A (мм)        | 30 (60*)  | 70            | 100       | 156       |
| B (мм)        | 76        | 77.8          | 101.6     | 104.2     |
| C (мм)        | 14        | 28            | 32        | 43        |
| D (мм)        | M4 или Ø5 | M6 или Ø7     | M6 или Ø7 | M8 или Ø9 |

\* 4 полюсов Фиксированная (только TD100/160)

## Фиксированная часть втычного выключателя

Установка на задней панели щита с изоляционной пластиной сзади аппарата

[мм]



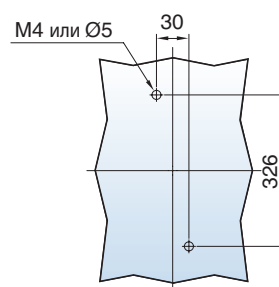
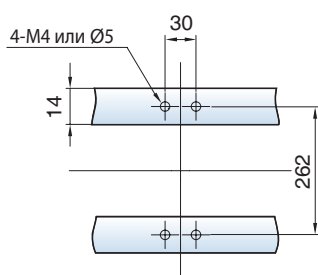
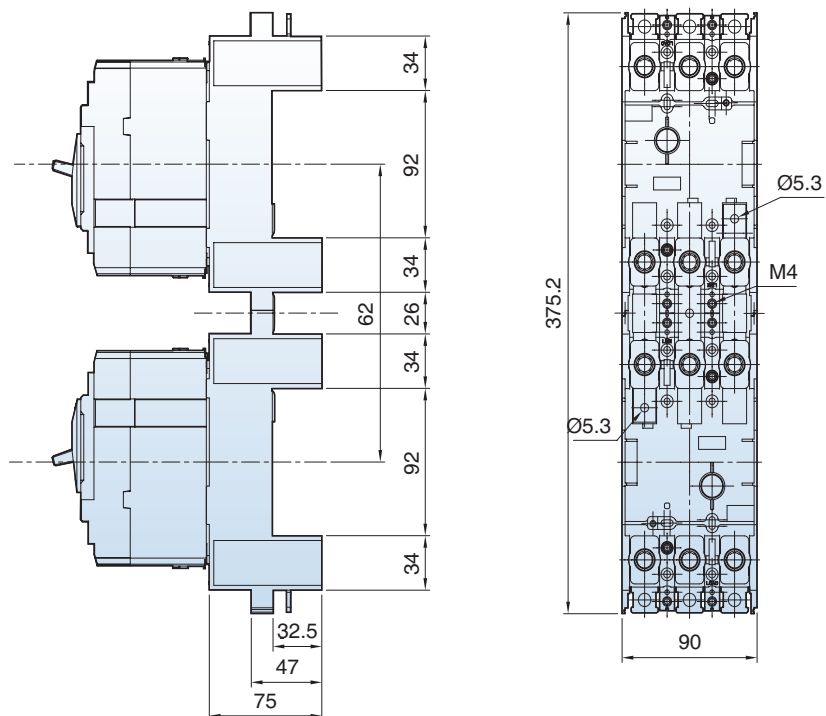
| Применяется с | TD100/160 | TS100/160/250 | TS400/630 | TS800     |
|---------------|-----------|---------------|-----------|-----------|
| A (мм)        | 30 (60*)  | 35            | 46.5      | 70        |
| B (мм)        | 140       | 154           | 262       | 343       |
| C (мм)        | M4 или Ø5 | M4 или Ø5     | M5 или Ø6 | M6 или Ø7 |

\* 4 полюсов Фиксированная (только TD100/160)

## Фиксированная часть втычного выключателя

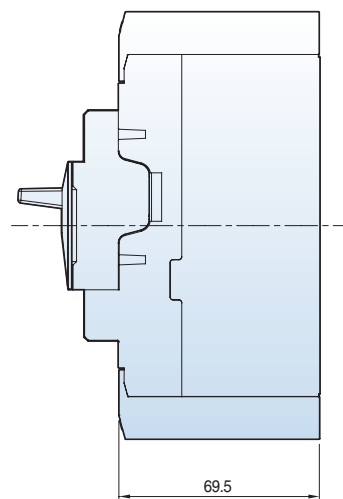
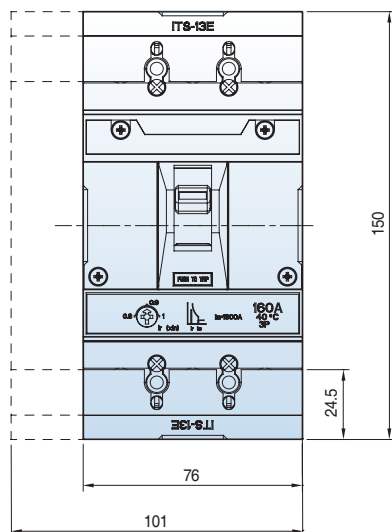
Монтаж для TD100/160

[мм]



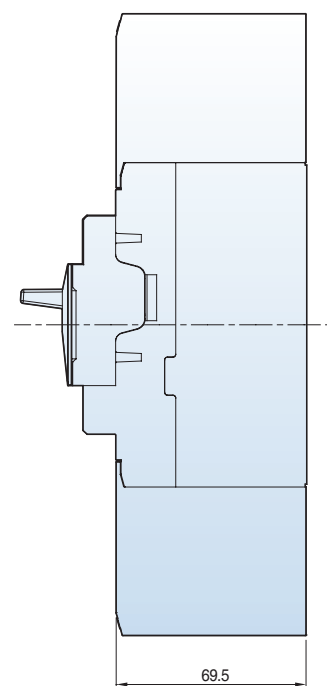
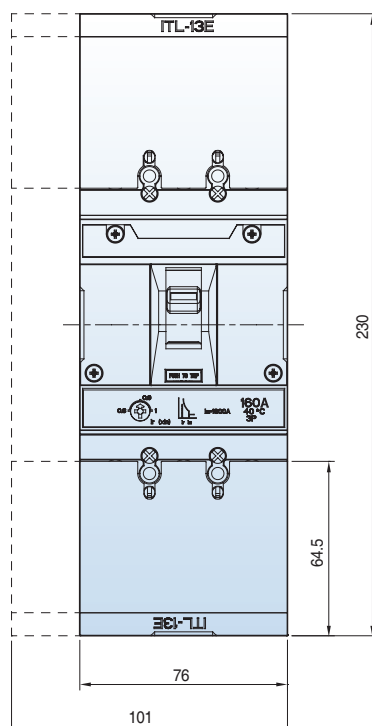
## Изолирующие крышки

ITS13E, ITS14E для TE100/160



[мм]

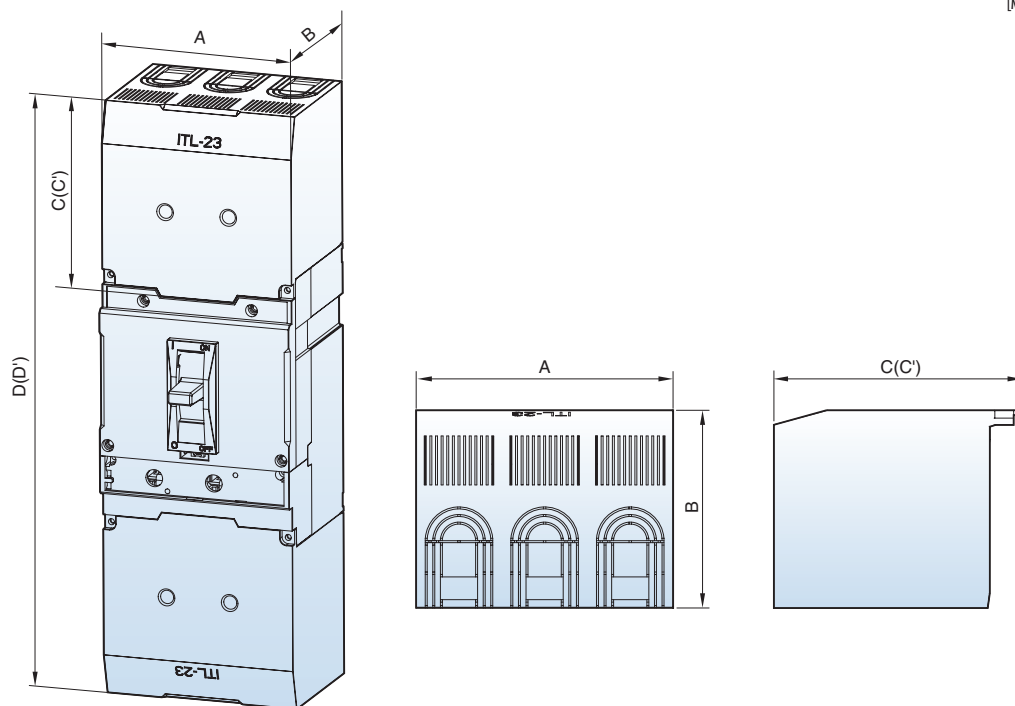
ITL13E, ITL14E для TE100/160



## Изолирующие крышки

ITS и ITL для TD100/TS160

[мм]



| Применяется с       | Тип           |         |        | Размер, мм |       |             |             |             |             |
|---------------------|---------------|---------|--------|------------|-------|-------------|-------------|-------------|-------------|
|                     | Число полюсов | Высокая | Низкая | A          | B     | C (Высокая) | C, (Низкая) | D (Высокая) | D, (Низкая) |
| TD100, TD160        | 2P, 3P        | ITL13   | ITS13  | 90         | 80.8  | 48.5        | 30.5        | 196         | 160         |
|                     | 4P            | ITL14   | ITS14  | 120        | 80.8  | 32          | 25          |             |             |
| TS100, TS160, TS250 | 2P, 3P        | ITL23   | ITS23  | 105        | 80.8  | 102         | 36.3        | 321.4       | 190         |
|                     | 4P            | ITL24   | ITS24  | 140        | 80.8  | 98          | 32.3        |             |             |
| TS400, TS630        | 2P, 3P        | ITL33   | ITS33  | 140        | 105   | 144.5       | 54.8        | 479.4       | 300         |
|                     | 4P            | ITL34   | ITS34  | 186        | 105   | 138.5       | 48.8        |             |             |
| TS800               | 2P, 3P        | ITL43   | ITS43  | 210        | 127.8 | 181.5       | 61.5        | 600         | 360         |
|                     | 4P            | ITL44   | ITS44  | 280        | 127.8 | 172.5       | 52.5        |             |             |



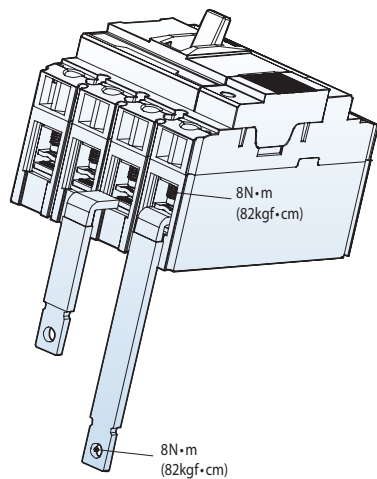
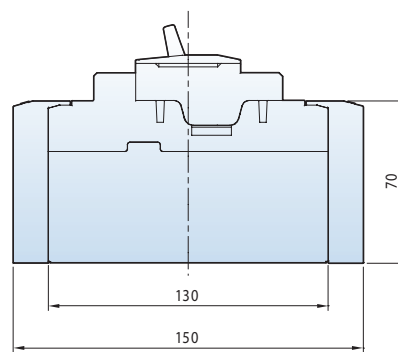
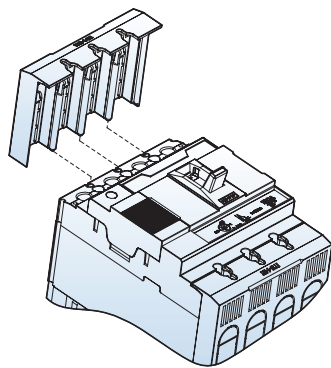
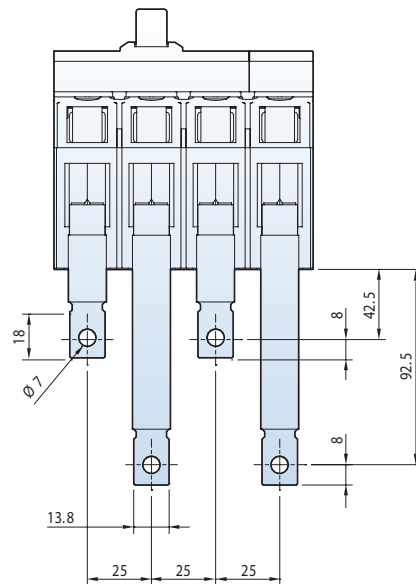
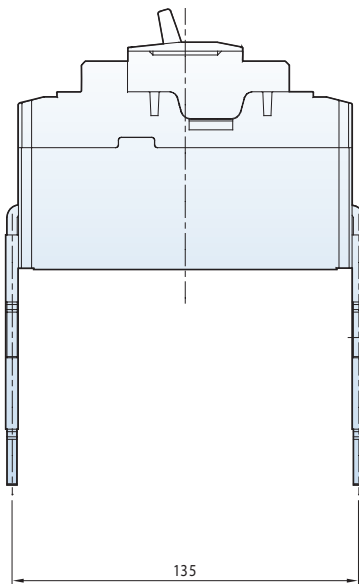
# Размеры

Susol

## Для присоединения сзади

RTF13, RTF14 для TE100/160

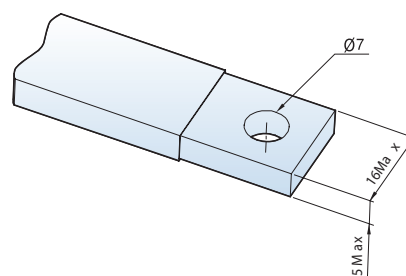
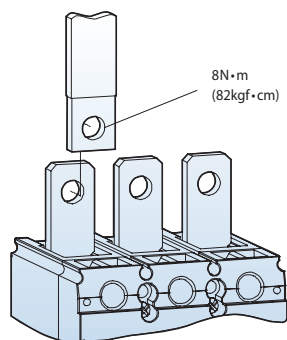
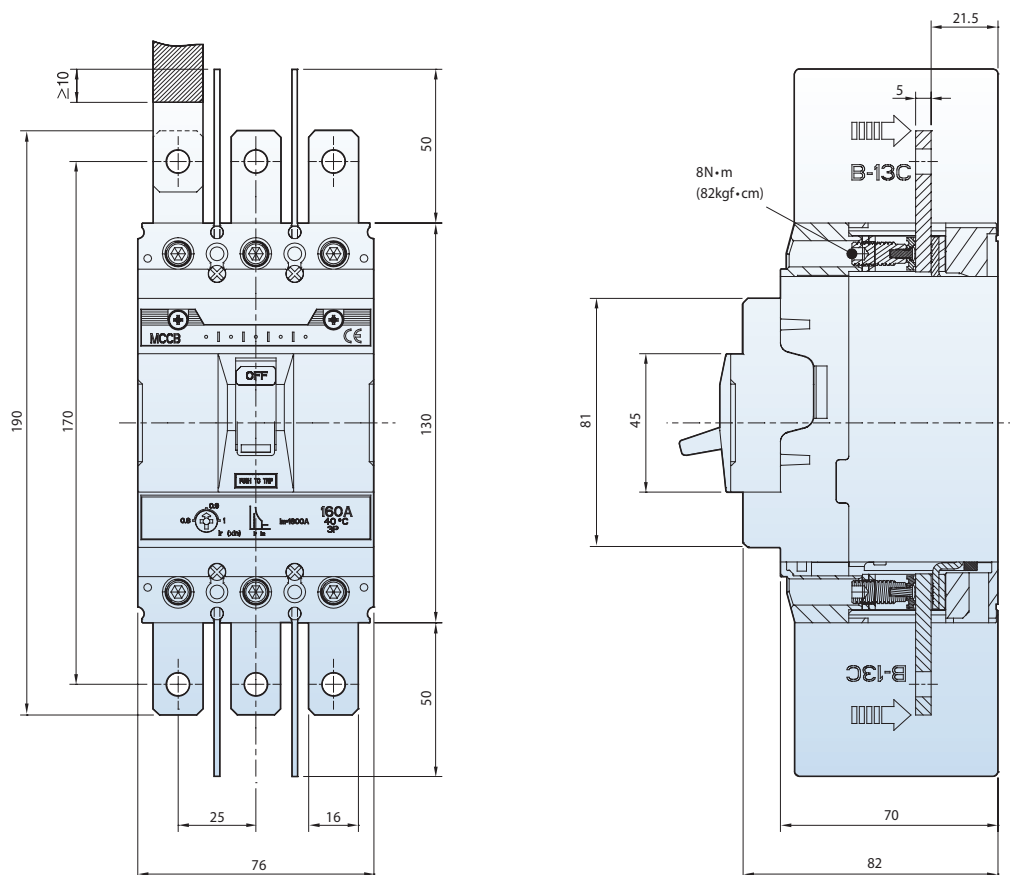
[мм]



## Удлиненный вывод

ET13E, ET14E для TE100/160

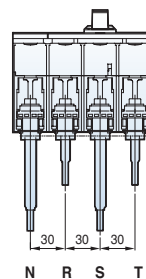
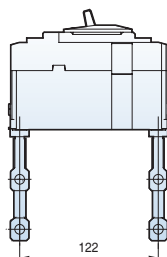
[мм]



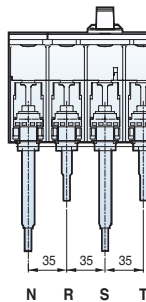
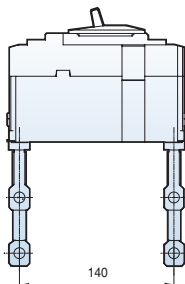
## Выводы для подключения сзади

[MM]

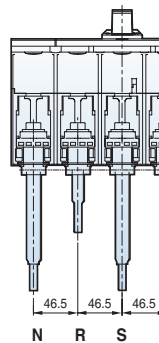
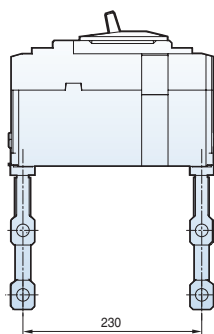
TD100  
TD160



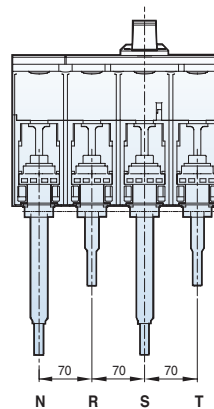
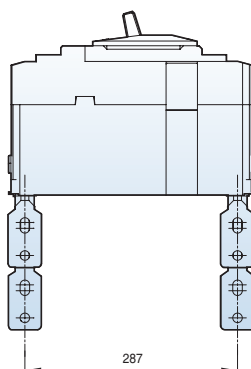
TS100  
TS160  
TS250



TS400  
TS630



TS800

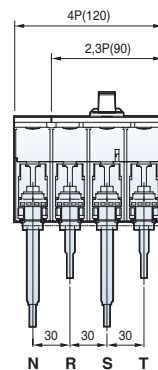
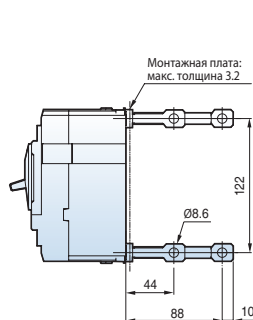


## Выводы для подключения сзади

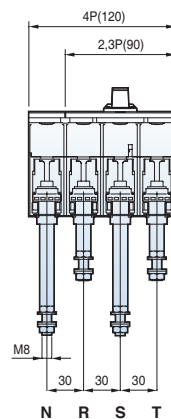
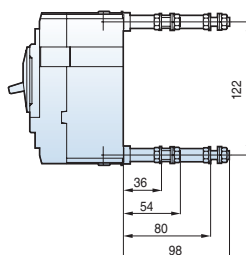
TD100 / TD160

Плоские

[мм]

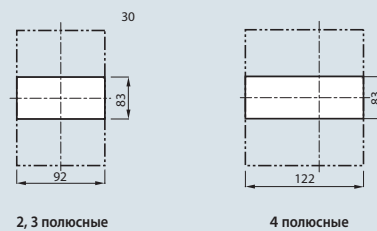
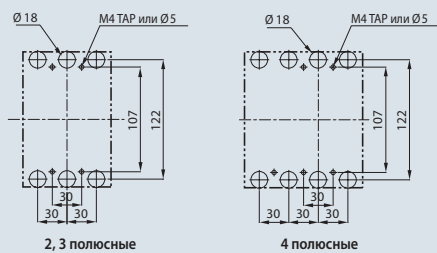


С резьбовым зажимом



Разметка отверстий

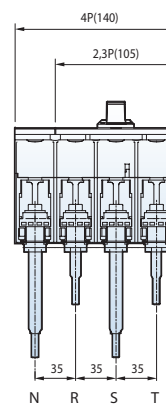
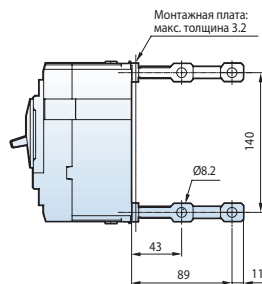
Размер выреза в передней панели



## Выводы для подключения сзади

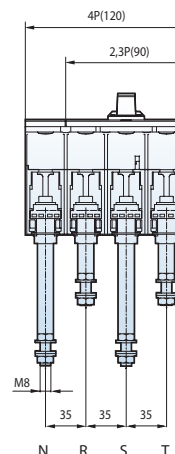
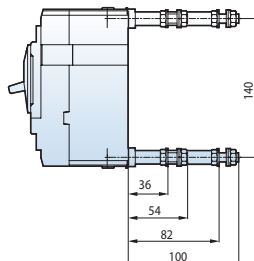
TS100 / TS160 / TS250

### Плоские

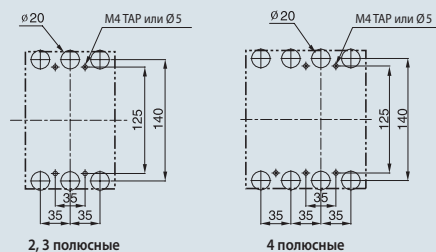


[мм]

### С резьбовым зажимом



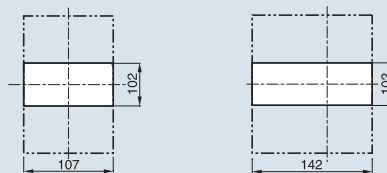
### Разметка отверстий



2, 3 полюсные

4 полюсные

### Размер выреза в передней панели



2, 3 полюсные

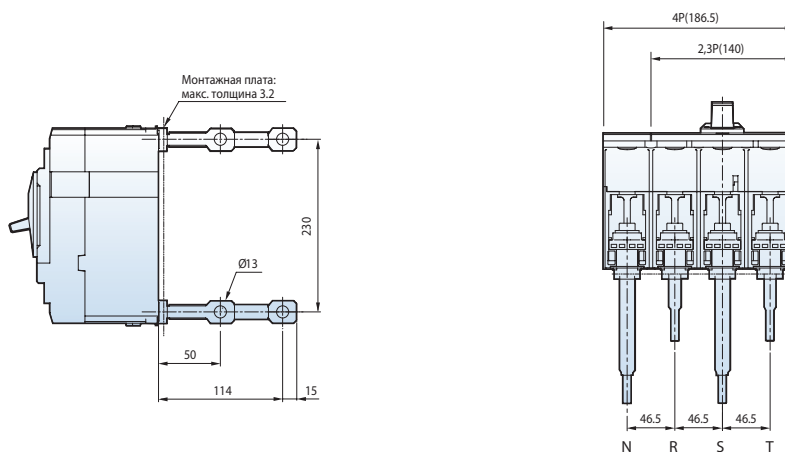
4 полюсные

## Выводы для подключения сзади

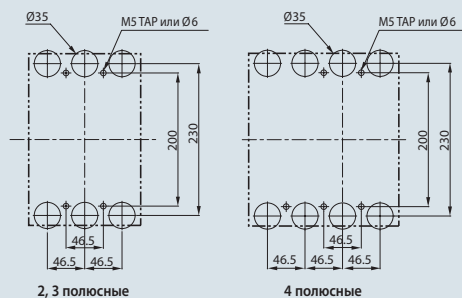
TS400 / TS630

Плоские

[мм]



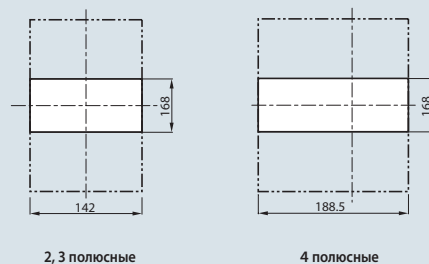
### Разметка отверстий



2, 3 полюсные

4 полюсные

### Размер выреза в передней панели



2, 3 полюсные

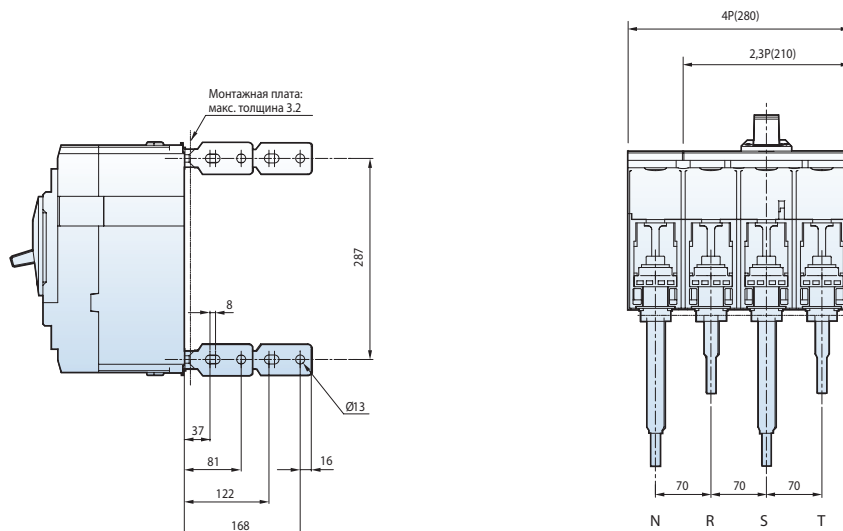
4 полюсные

## Выводы для подключения сзади

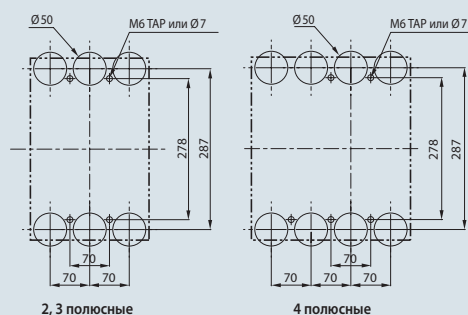
TS800

Плоские

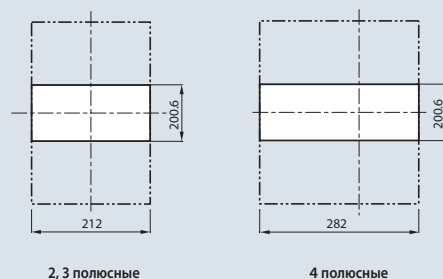
[мм]



### Разметка отверстий



### Размер выреза в передней панели



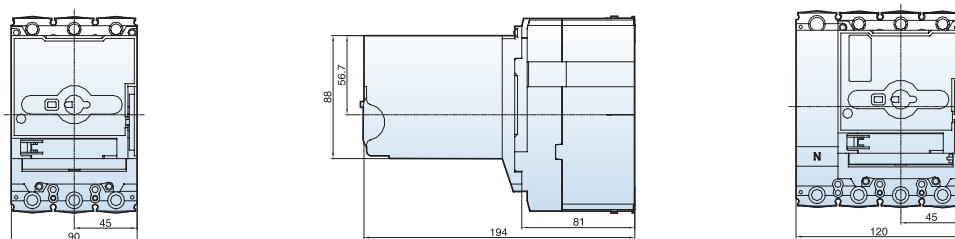
## Автоматический выключатель с моторным приводом

MOP1, MOP2, MOP3, MOP4

[мм]

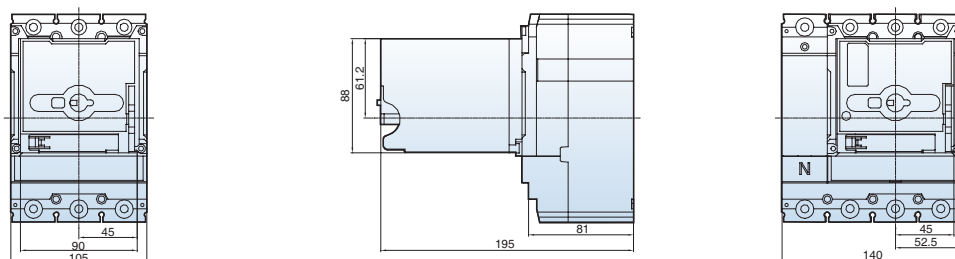
TD100N/H/L  
TD160N/H/L

Автоматический выключатель с MOP1



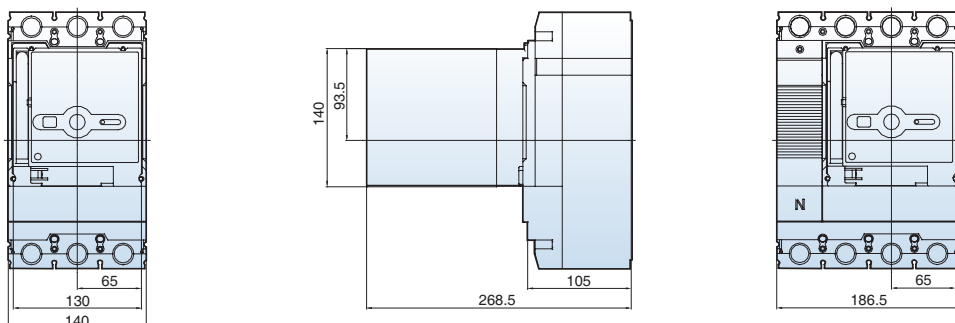
TS100N/H/L  
TS160N/H/L  
TS250N/H/L

Автоматический выключатель с MOP2



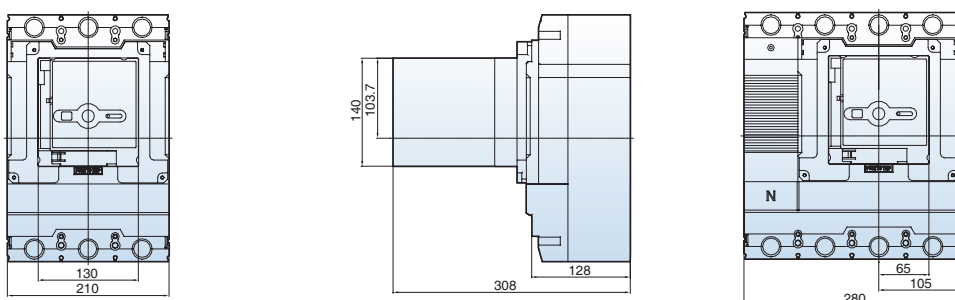
TS400N/H/L  
TS630N/H/L

Автоматический выключатель с MOP3



TS800N/H/L

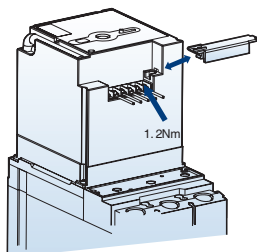
Автоматический выключатель с MOP4





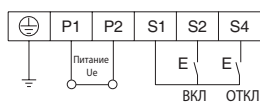
## Схема подключения

### Моторный привод



#### Стандартное подключение

Ручное и дистанционное управление влечение включением и отключением автоматического выключателя



#### Подключение контакта сигнализации AL

- 1) На схеме ниже показано подключение контакта сигнализации (AL) к автоматическому выключателю без независимого расцепителя или минимального расцепителя напряжения.
- 2) При аварийном срабатывании устраните причину короткого замыкания и уставьте автоматический выключатель в исходное состояние вручную.

#### Подключение контакта аварийной сигнализации FAL (автоматические выключатели с ETS)

- 1) На схеме ниже показано подключение контакта сигнализации (FAL) к автоматическому выключателю с электронным расцепителем.
- 2) При аварийном срабатывании устраните причину короткого замыкания и уставьте автоматический выключатель в исходное состояние вручную.

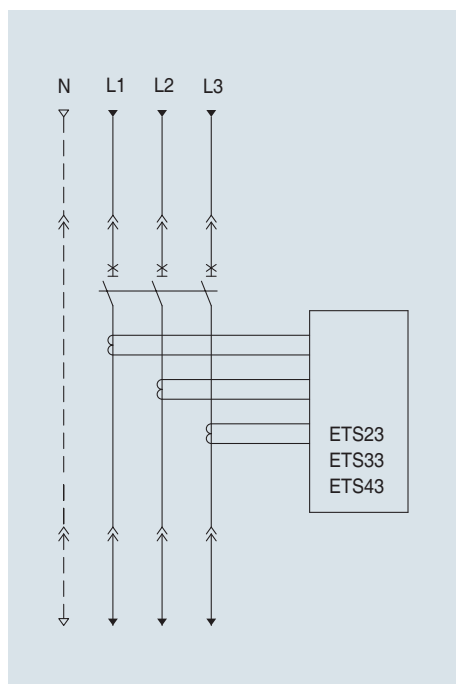


## Схема подключения (в рабочем состоянии)

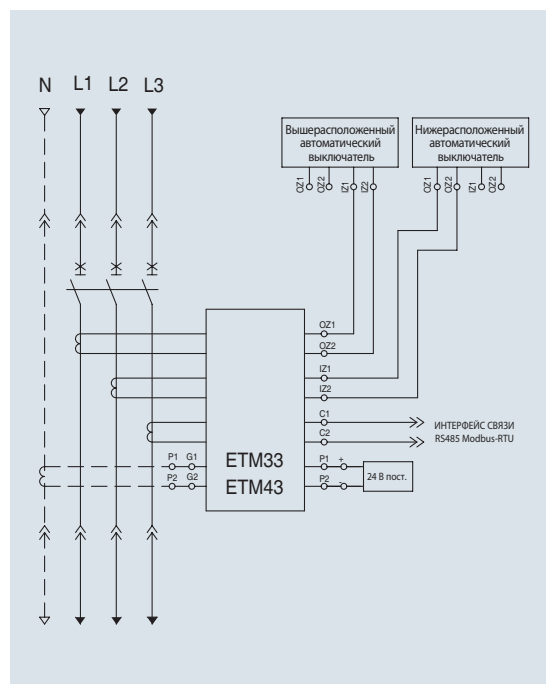
ETS23/ETS33/ETS43

Схема показана для следующих условий:

- Автоматический выключатель в стационарном исполнении (в зависимости от типа)
- Автоматический выключатель разомкнут
- Расцепители не сработали.



3-полюсный автоматический выключатель с электронным расцепителем ETS23/ETS33/ETS43



3-полюсный автоматический выключатель с электронным расцепителем ETM33/ETM43 (Внешний трансформатор тока)

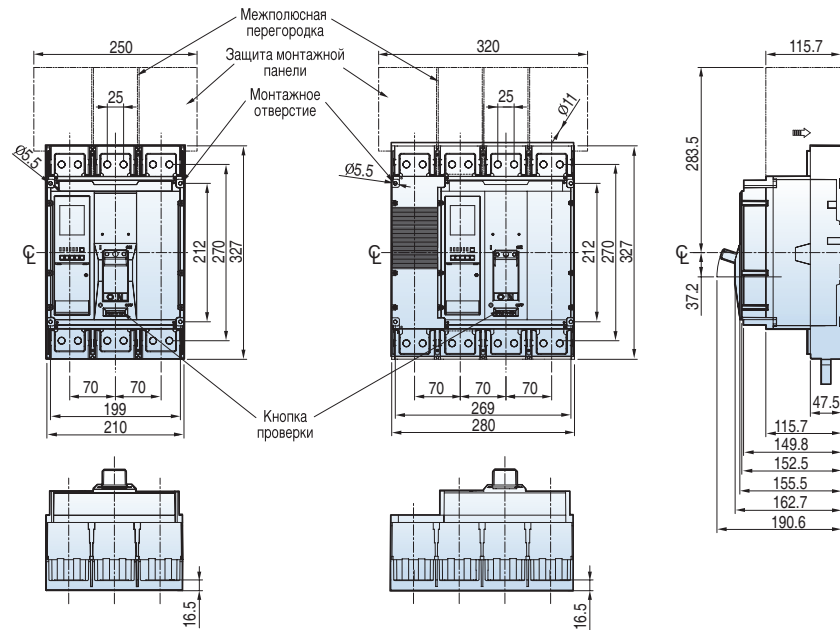
# Размеры

Susol

## TS 1000, 1250, 1600A

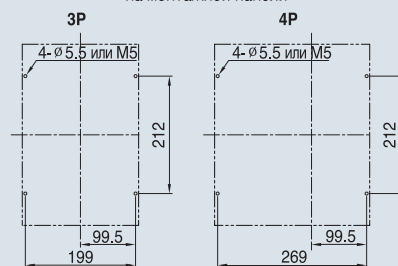
Присоединение шин спереди

[мм]

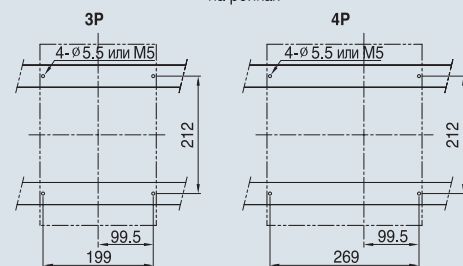


### Разметка отверстий в монтажной панели

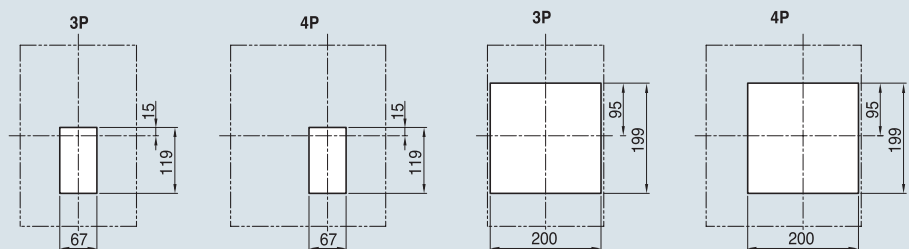
на монтажной панели



на рейках



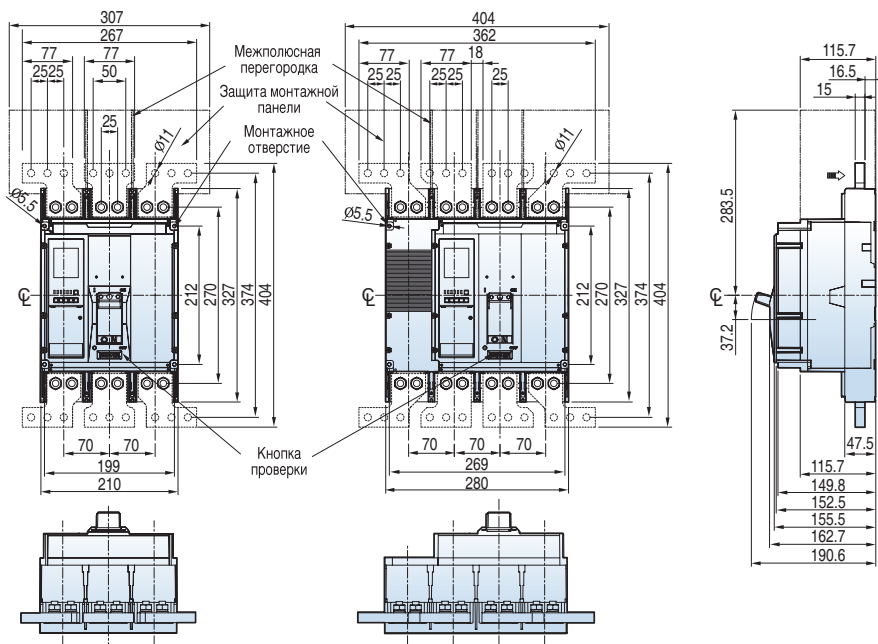
### Размер выреза в передней панели



## TS 1000, 1250, 1600A

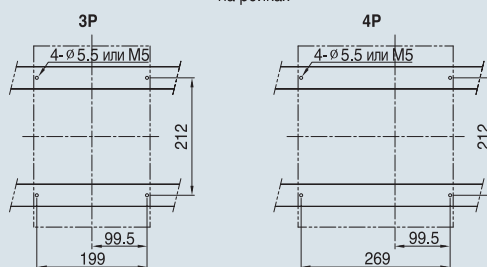
Присоединение шин спереди к полюсным расширителям

[мм]

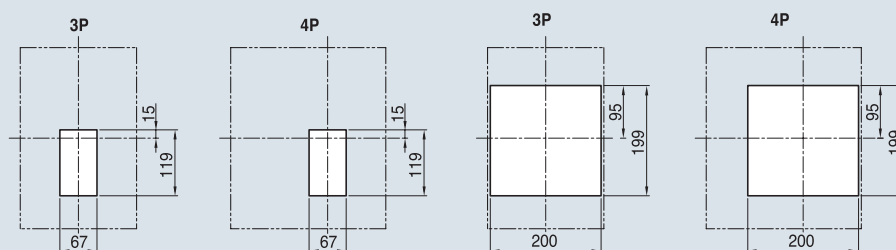


### Разметка отверстий в монтажной панели

на рейках



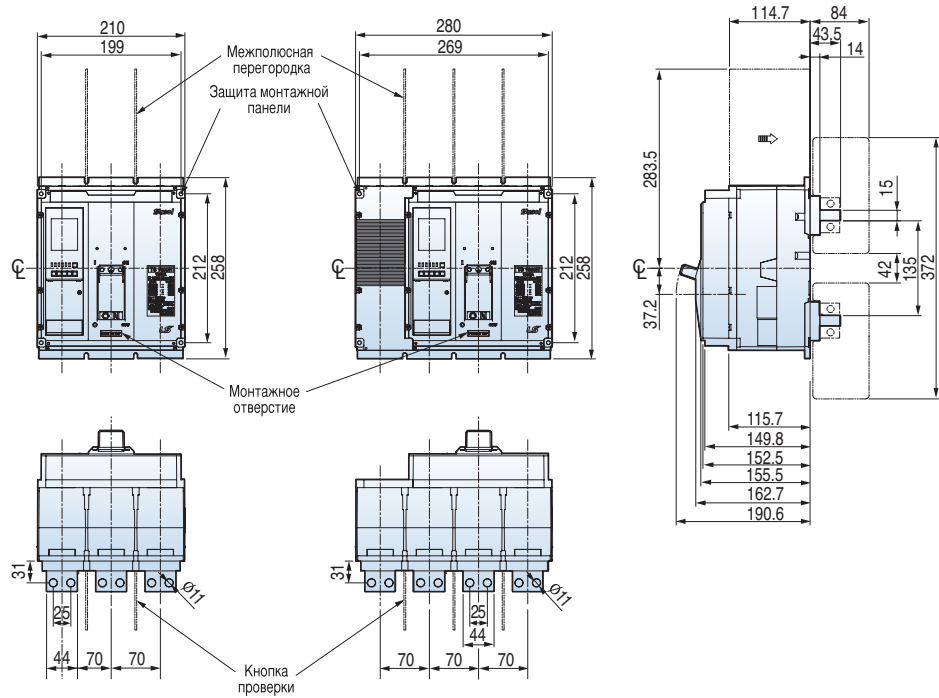
### Размер выреза в передней панели



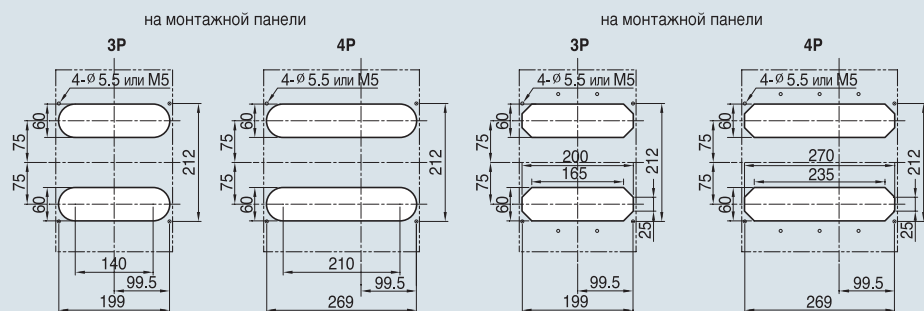
## TS 1000, 1250, 1600A

Присоединение шин сзади

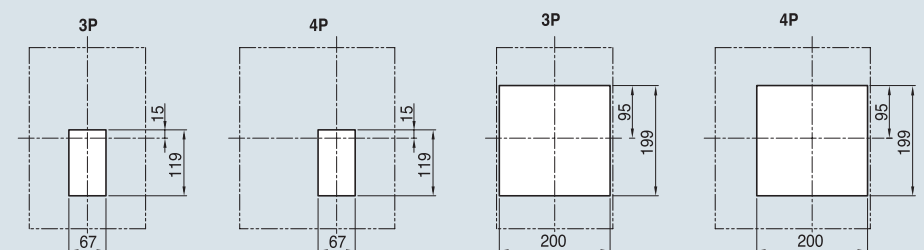
[мм]



### Разметка отверстий в монтажной панели



### Размер выреза в передней панели

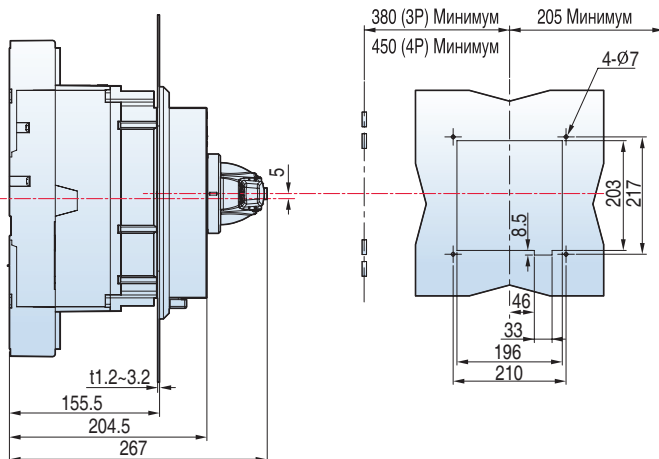


## Поворотные рукоятки

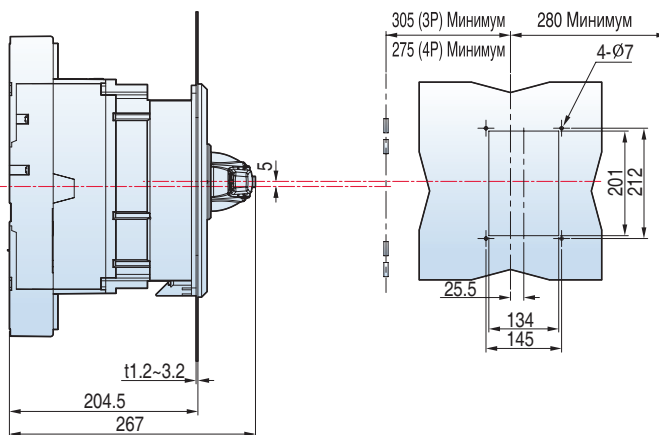
Стандартные поворотные рукоятки для TS 1600AF

[мм]

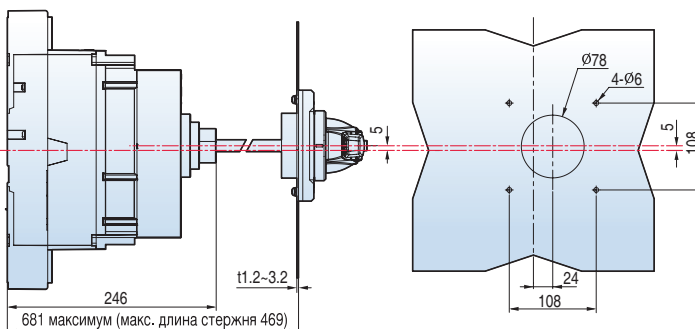
Тип А



Тип В

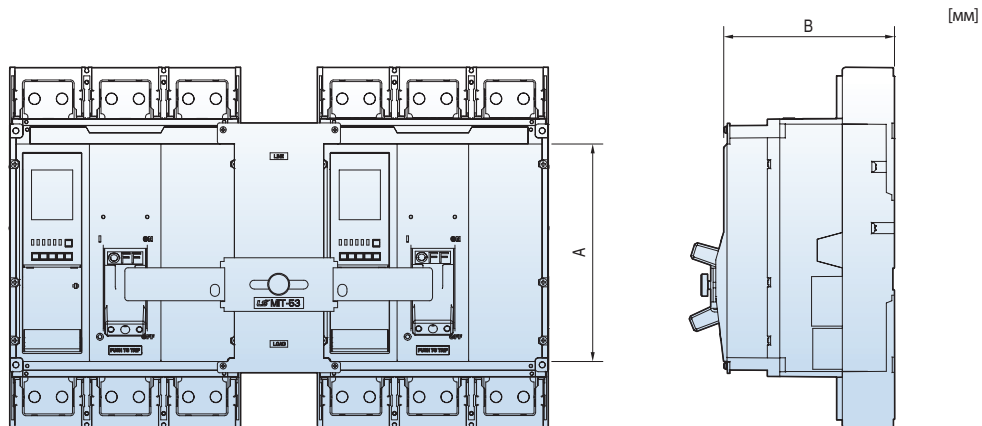


## Выносная поворотная рукоятка для TS 1600AF



## Приспособления для блокировки

Механическая взаимная блокировка для TS 1600AF

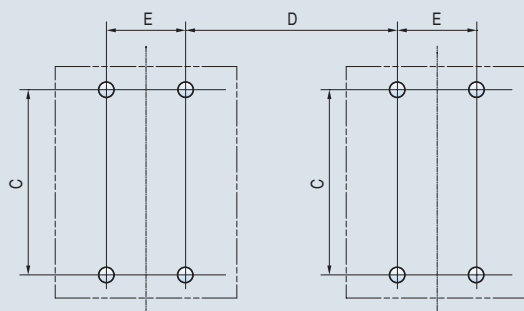


### Вырез в панели

| 3P     | C   | D  | E   |
|--------|-----|----|-----|
| TS1600 | 212 | 81 | 199 |

| 4P     | D  | E   |
|--------|----|-----|
| TS1600 | 11 | 269 |

### Размер установочных отверстий



### Вырез в панели

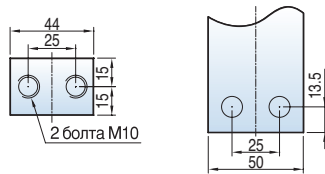
| 3P     | C   | D  | E   |
|--------|-----|----|-----|
| TS1600 | 212 | 81 | 199 |

| 4P     | D  | E   |
|--------|----|-----|
| TS1600 | 11 | 269 |

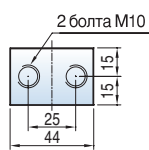
## Выводы

### Присоединение шин спереди для TS1600AF

#### Верхний вывод

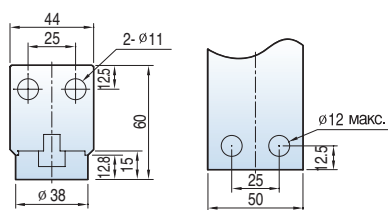


#### Нижний вывод

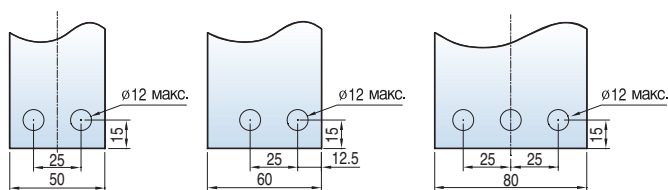


[мм]

### Присоединение шин сзади



### Присоединение к полюсным расширителям

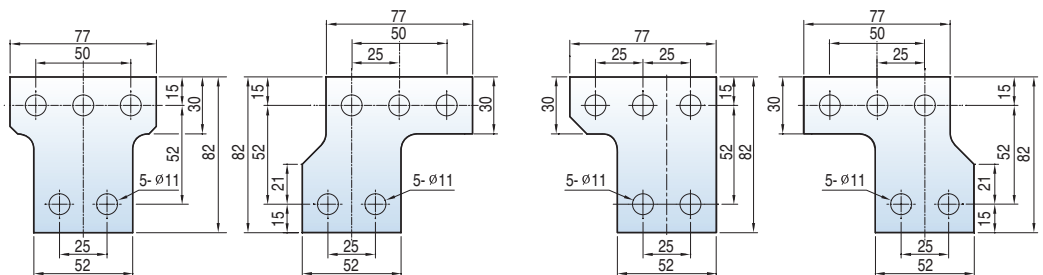


Центральный полюсный расширитель для 3-полюсного выключателя

Левый или правый полюсный расширитель для 3-полюсного выключателя

Центральный левый или центральный правый полюсный расширитель для 4-полюсного выключателя

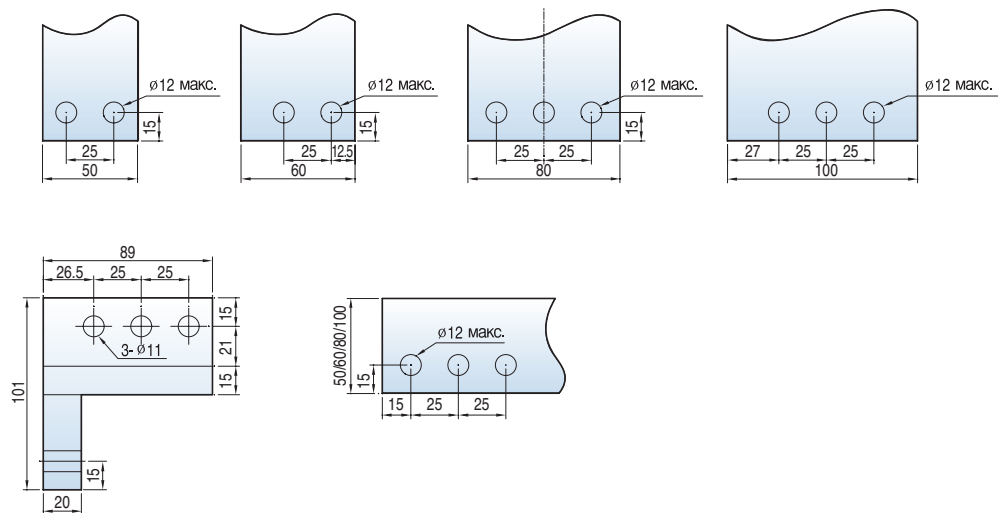
Левый или правый полюсный расширитель для 4-полюсного выключателя



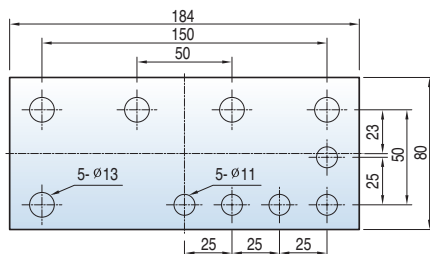


## Выводы

Присоединение спереди или сзади к вертикальным расширенным выводам для TS1600AF



## Расширенный вывод



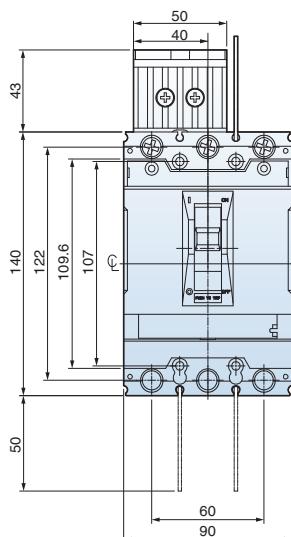
# Размеры (автоматический выключатель в литом корпусе, 1000 В пост. тока, для ФЭ систем)

Susol

## TD100, TD160

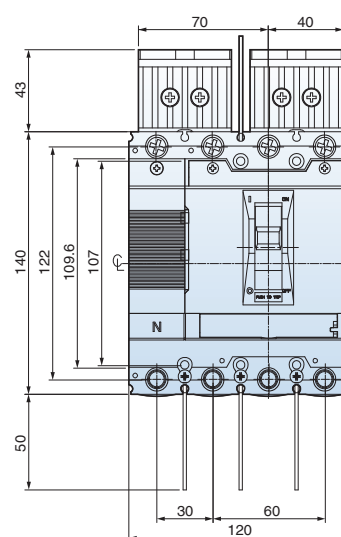
Размеры выключателя с соединительной шиной

[мм]



3P

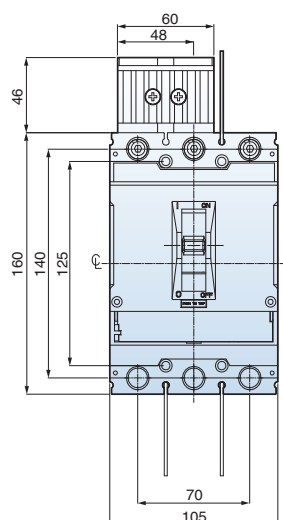
※ R, S Фаза объединены



4P (L-типа)

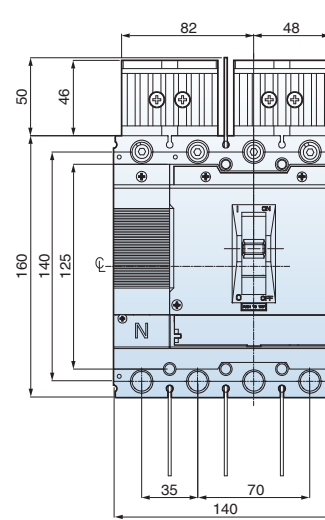
## TS100, TS160, TS250

Размеры выключателя с соединительной шиной



3P

※ R, S Фаза объединены



4P (L-типа)

※ L-типа и R-типа симметричны

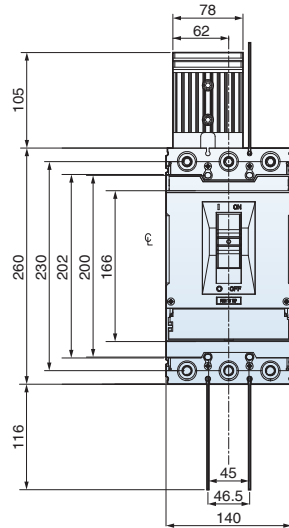
# Размеры (автоматический выключатель в литом корпусе, 1000 В пост. тока, для ФЭ систем)

Susol

## TS400, TS630

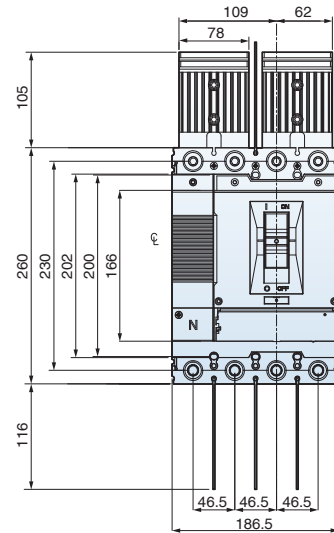
Размеры выключателя с соединительной шиной

[мм]



3P

※ R, S Фаза объединены

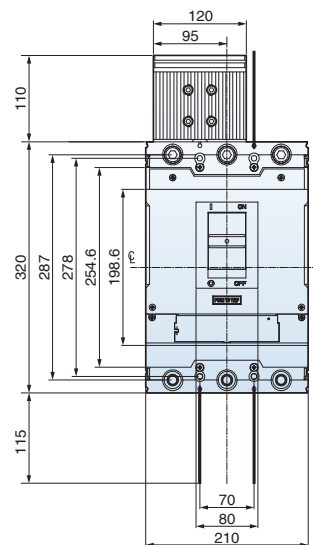


4P (L-типа)

※ L-типа и R-типа симметричны

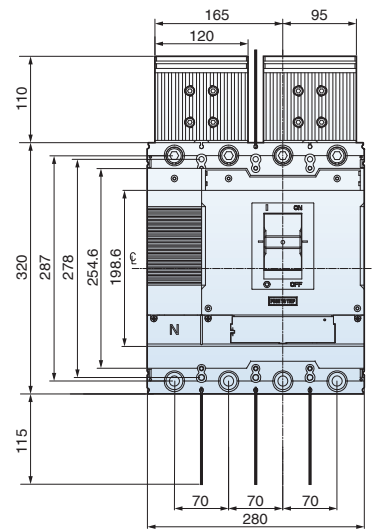
## TS800

Размеры выключателя с соединительной шиной



3P

※ R, S Line Common conditions



4P (L-типа)

※ L-типа и R-типа симметричны

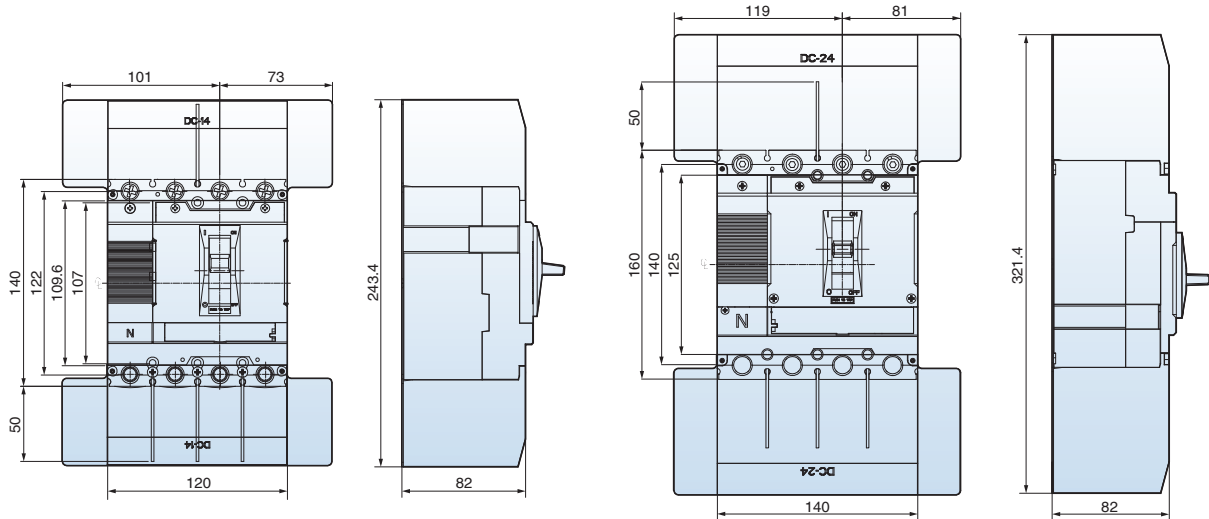
# Размеры (автоматический выключатель в литом корпусе, 1000 В пост. тока, для ФЭ систем)

Susol

## TD160, TS250

Размеры MCCB с терминальной крышкой и перегородкой

[мм]



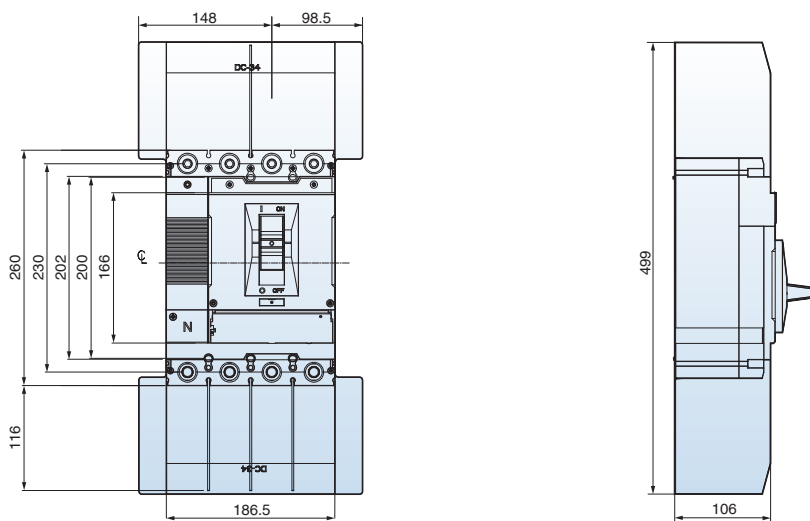
4P (L-типа)

4P (L-типа)

※ L-типа и R-типа симметричны

## TS400, TS630

Размеры MCCB с терминальной крышкой и перегородкой



4P (L-типа)

※ L-типа и R-типа симметричны

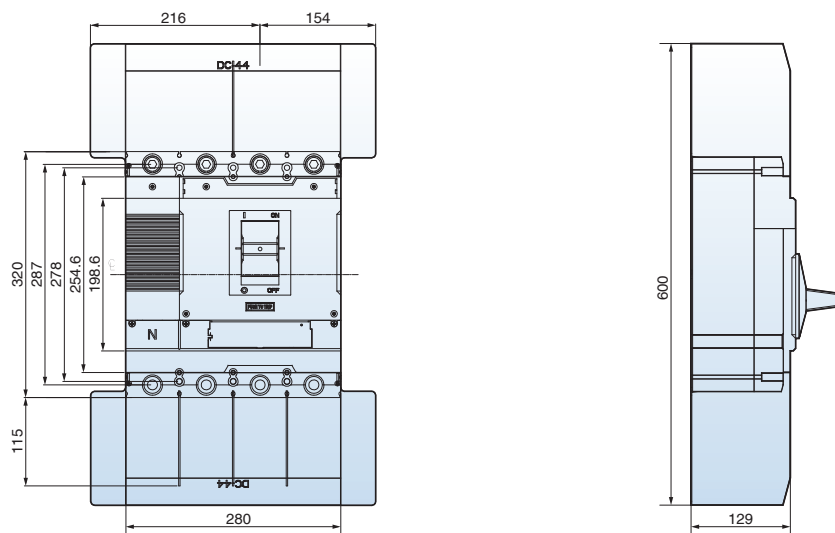
# Размеры (автоматический выключатель в литом корпусе, 1000 В пост. тока, для ФЭ систем)

Susol

## TS800

Размеры MCCB с терминальной крышкой и перегородкой

[мм]



4P (L-типа)

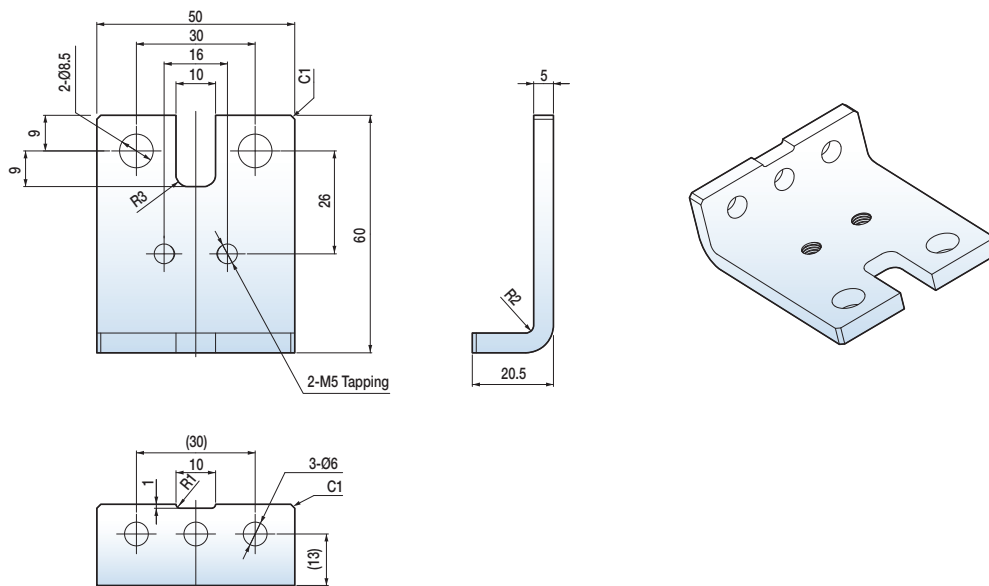
※ L-типа и R-типа симметричны

## TD160

### Размеры укороченной шины

Соединительная шина TD160 5t

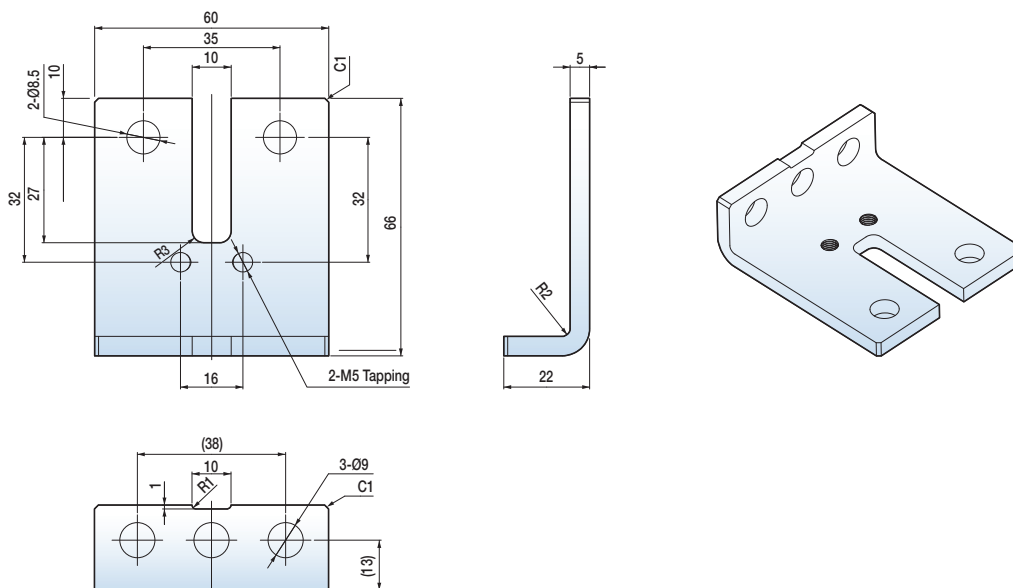
[мм]



## TS250

### Размеры укороченной шины

Соединительная шина TS250 4t



# Размеры (автоматический выключатель в литом корпусе, 1000 В пост. тока, для ФЭ систем)

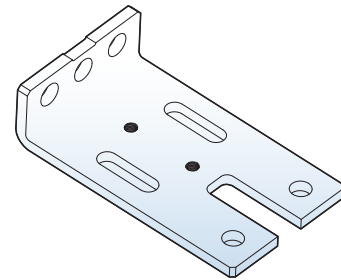
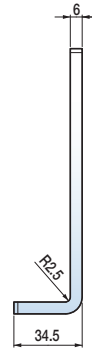
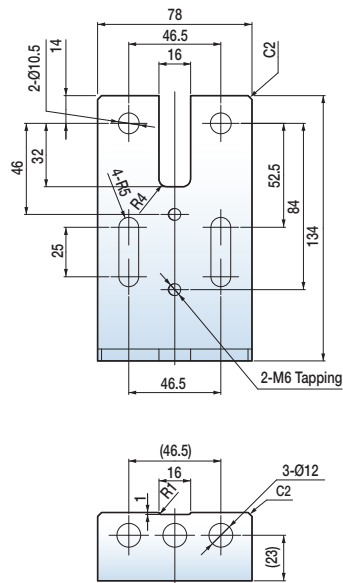
Susol

## TS630

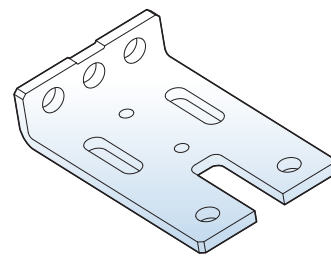
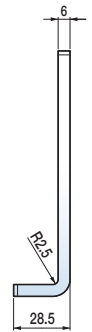
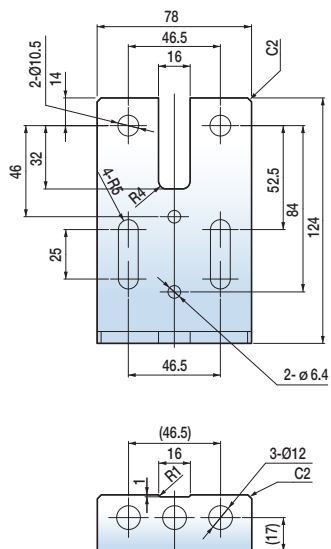
### Размеры укороченной шины

#### Нижняя соединительная шина TS630

[мм]



#### Верхняя соединительная шина TS630

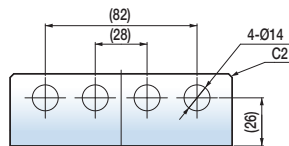
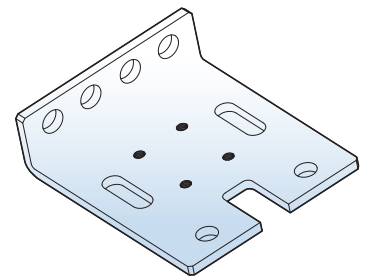
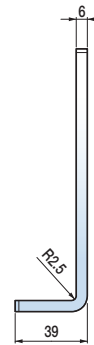
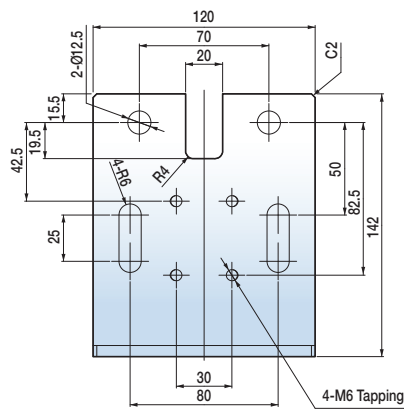


## TS800

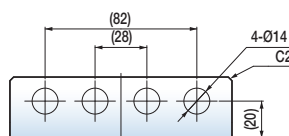
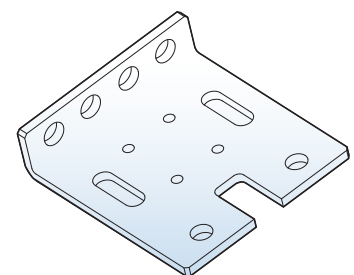
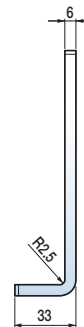
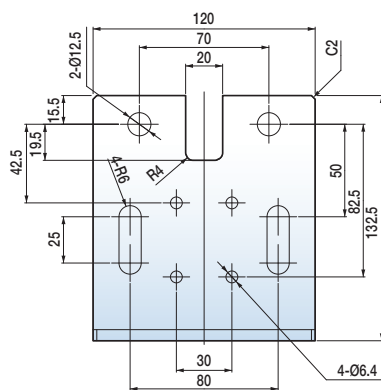
### Размеры укороченной шины

#### Нижняя соединительная шина TS800

[мм]



#### Верхняя соединительная шина TS800





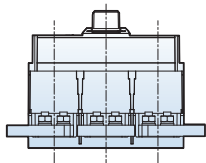
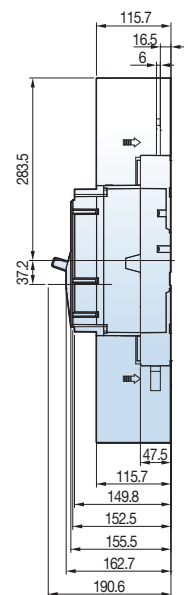
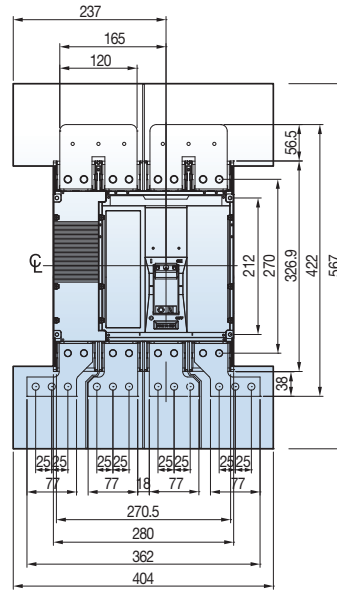
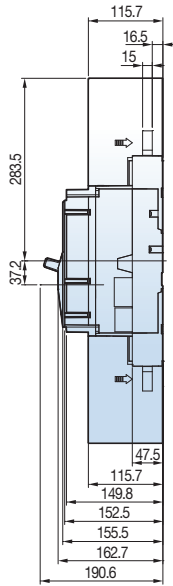
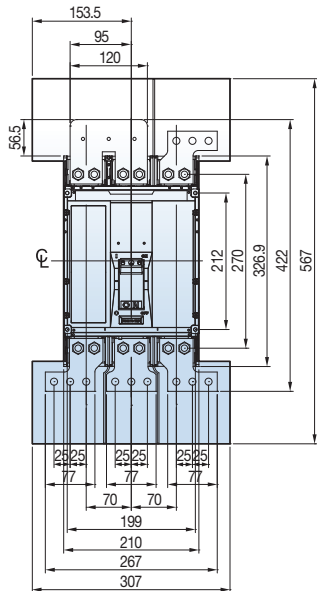
# Размеры (Выключатели-разъединители, 1600AF)

Susol

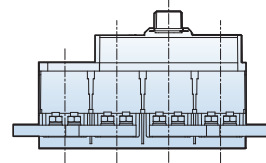
## TS1600

Размеры выключателя с пост. тока шиной

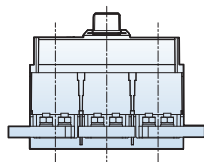
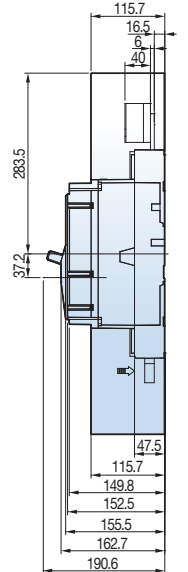
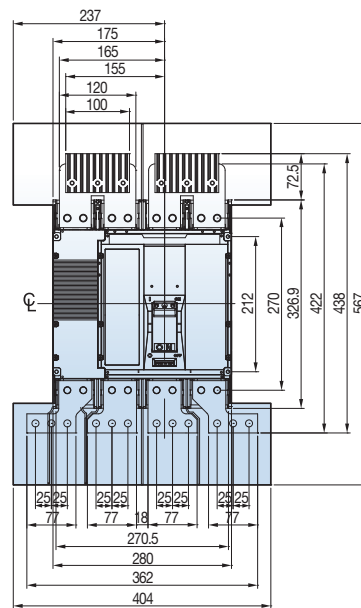
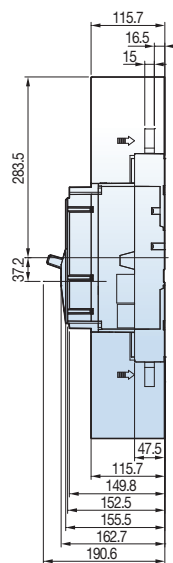
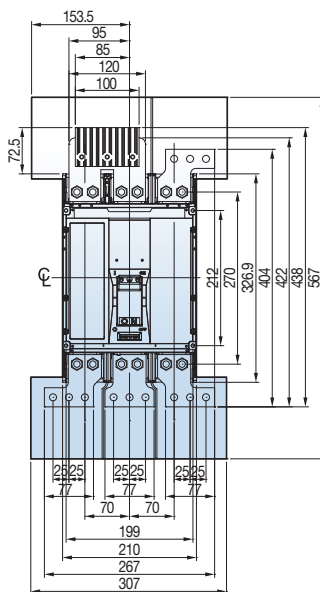
[mm]



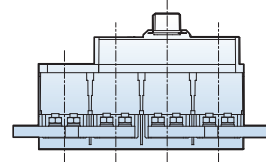
<TS1000NA 3P>



<TS1000NA 4P>



<TS1250NA 3P>



<TS1250NA 4P>

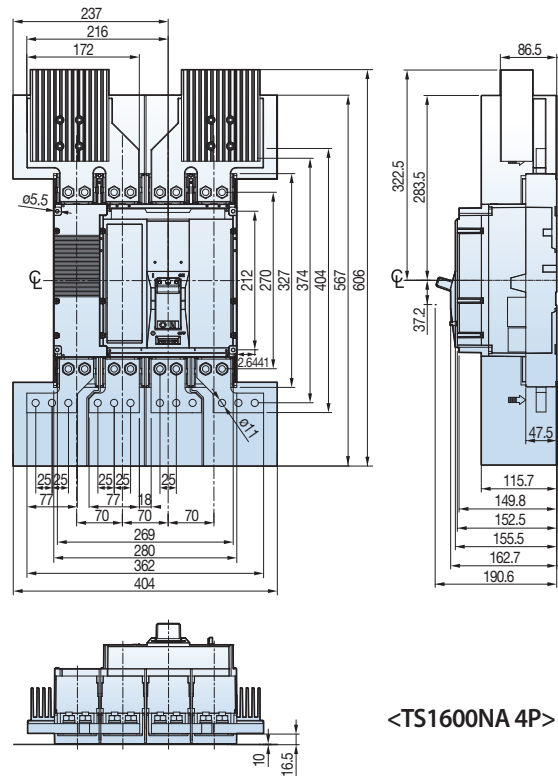
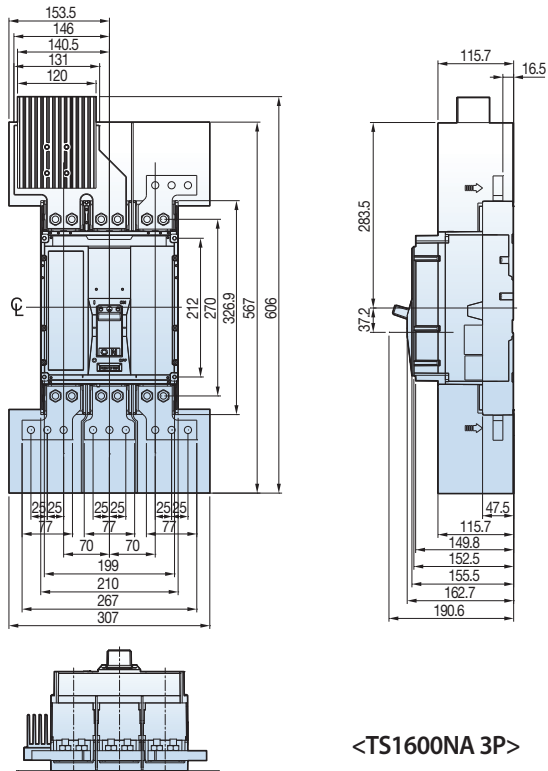
# Размеры (Выключатели-разъединители, 1600AF)

Susol

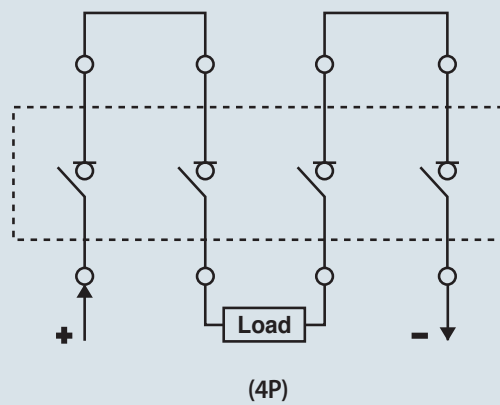
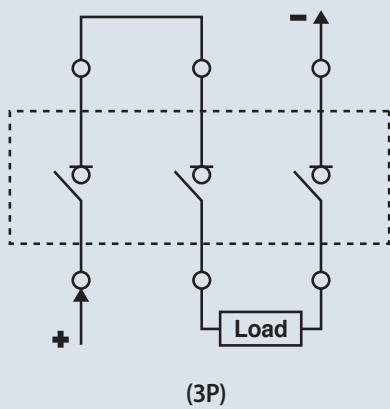
## TS1600

Размеры выключателя с пост. тока шиной

[мм]



## Схема подключения



# Размеры (Выключатели-разъединители, 1600AF)

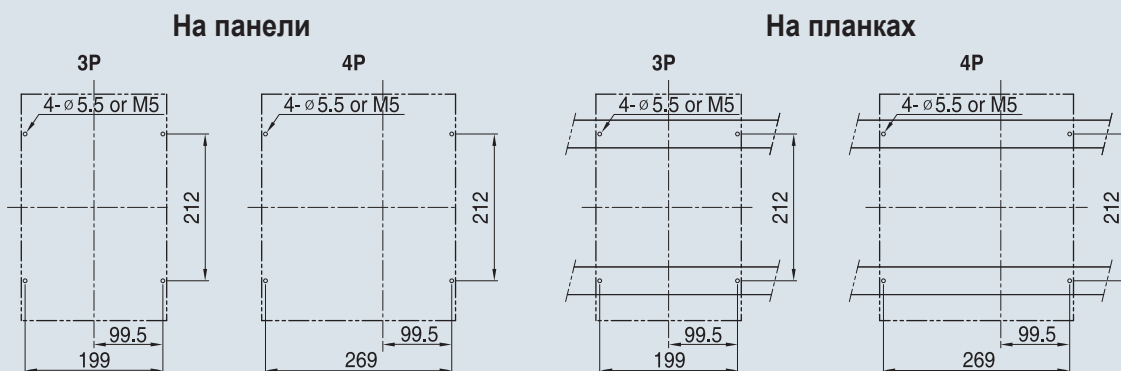
Susol

## TS1600

Размеры выключателя с пост. тока шиной

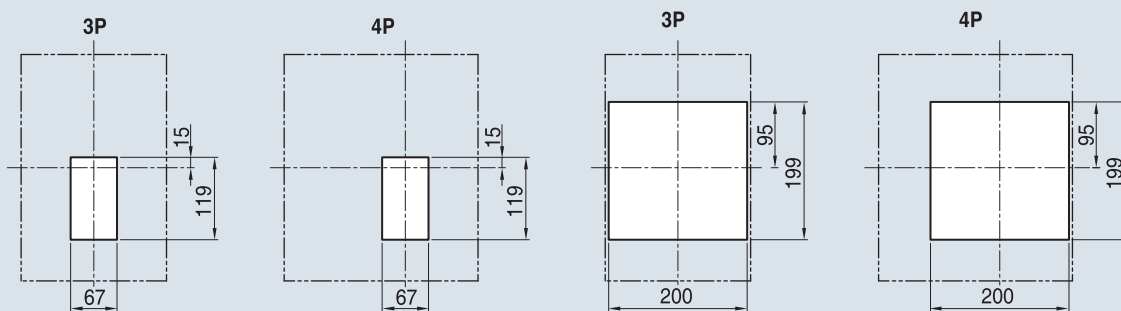
### Высверливание панели

[мм]



### Шаблон для выреза передней части

[мм]



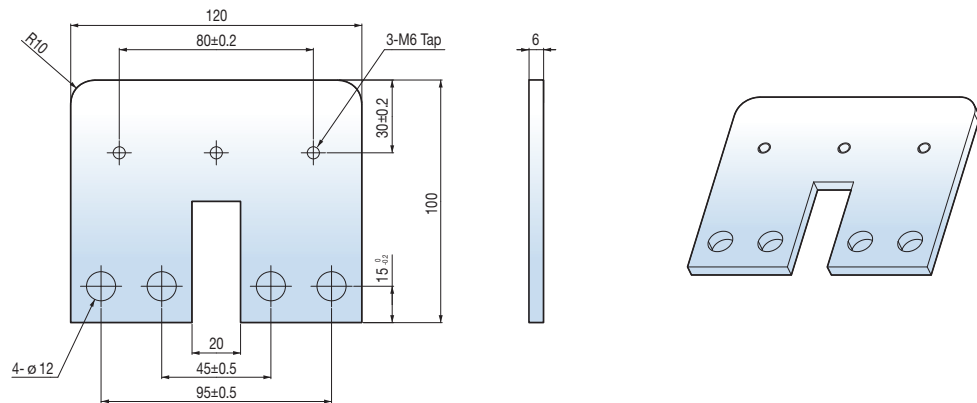
# Размеры (Выключатели-разъединители, 1600AF)

Susol

## TS1000NA/TS1250NA

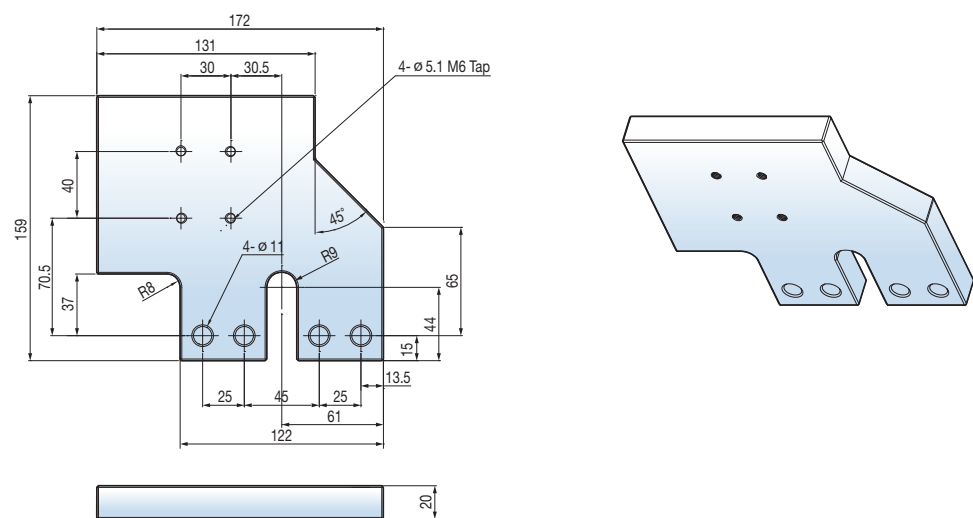
Размеры укороченной шины

[мм]



## TS1600NA

Размеры укороченной шины



Для заметок

*Susol*

A large, empty rounded rectangular box with a thin black border, intended for taking notes. It occupies the central portion of the page.



# A-7. Техническая информация

|   |        |
|---|--------|
| <b>Влияние температуры окружающей среды</b>   |        |
| TD/TS на ток до 1600 А  | A-7-1  |
| <b>Рассеиваемая мощность / Сопротивление</b>  |        |
| TD/TS на ток до 1600 А  | A-7-7  |
| <b>Применение</b>   |        |
| Защита трансформатора   | A-7-8  |
| Защита цепей освещения и обогрева   | A-7-10 |
| Защита цепей контактной электросварки   | A-7-11 |
| Использование автоматических выключателей для защиты конденсаторных батарей           | A-7-12 |
| Использование автоматических выключателей в сетях постоянного тока                    | A-7-15 |
| Автоматические выключатели для сетей 400 Hz переменного тока                          | A-7-16 |
| Защита разнородных нагрузок   | A-7-18 |
| <b>Координация между последовательно соединенными аппаратами защиты от сверхтоков</b> |        |
| Селективность и каскадирование  | A-7-20 |
| Каскадирование в сети 220/240V  | A-7-21 |
| Каскадирование в сети 380/415V  | A-7-24 |
| Каскадирование в сети 480/500V  | A-7-27 |
| Каскадирование для защиты электродвигателя в сети 220/240V                            | A-7-30 |
| Каскадирование для защиты электродвигателя в сети 380/415V                            | A-7-31 |
| Каскадирование для защиты электродвигателя в сети 480/500V                            | A-7-32 |
| Селективная защита  | A-7-33 |
| Защита электродвигателя   | A-7-43 |
| Координация защиты по типу 2 согласно стандарту IEC60947-4-1                          | A-7-47 |
| <b>Расчет тока короткого замыкания</b>  |        |
| Различные значения тока короткого замыкания   | A-7-52 |
| Расчет через полное сопротивление, выраженное в процентах                             | A-7-54 |
| Упрощенная формула  | A-7-56 |
| Пример расчета  | A-7-58 |
| Зависимость полного сопротивления от прочих характеристик трансформатора              | A-7-62 |
| Различные значения тока короткого замыкания   | A-7-63 |
| Пример расчета  | A-7-64 |
| Расчет по графикам  | A-7-65 |

## Влияние температуры окружающей среды

При температуре окружающей среды более 40°C номинальный ток автоматических выключателей Susol TD и TS начинает уменьшаться. Другими словами, если температура окружающей среды превышает 40°C, характеристики теплоэлектромагнитных расцепителей будут отличаться от номинальных.

На рабочие параметры электронных расцепителей изменение температуры влияния не оказывает.

Но значение максимального допустимого тока автоматического выключателя все равно зависит от температуры окружающей среды.

### Снижение график

- тип соединения : стандарт

- расцепителя : FTU, FMU, ATU

| MCCB           | Номинальный ток (A) | Стационарный автоматический выключатель (с теплоэлектромагнитным расцепителем) |      |      |      |      |      |      |      |
|----------------|---------------------|--|------|------|------|------|------|------|------|
|                |                     | 10°C   | 20°C | 30°C | 40°C | 45°C | 50°C | 60°C | 70°C |
| TD100<br>TD160 | 16                  | 16   | 16   | 16   | 16   | 16   | 15   | 14   | 13   |
|                | 20                  | 20   | 20   | 20   | 20   | 19   | 19   | 18   | 16   |
|                | 25                  | 25   | 25   | 25   | 25   | 24   | 23   | 22   | 21   |
|                | 32                  | 32   | 32   | 32   | 32   | 31   | 30   | 28   | 26   |
|                | 40                  | 40   | 40   | 40   | 40   | 39   | 38   | 35   | 33   |
|                | 50                  | 50   | 50   | 50   | 50   | 48   | 47   | 44   | 41   |
|                | 63                  | 63   | 63   | 63   | 63   | 61   | 59   | 56   | 52   |
|                | 80                  | 80   | 80   | 80   | 80   | 78   | 75   | 71   | 66   |
|                | 100                 | 100  | 100  | 100  | 100  | 97   | 94   | 88   | 82   |
|                | 125                 | 125  | 125  | 125  | 125  | 121  | 117  | 110  | 103  |
| TS100<br>TS160 | 40                  | 40   | 40   | 40   | 40   | 39   | 38   | 35   | 33   |
|                | 50                  | 50   | 50   | 50   | 50   | 48   | 47   | 44   | 41   |
|                | 63                  | 63   | 63   | 63   | 63   | 61   | 59   | 56   | 52   |
|                | 80                  | 80   | 80   | 80   | 80   | 78   | 75   | 71   | 66   |
|                | 100                 | 100  | 100  | 100  | 100  | 97   | 94   | 88   | 82   |
|                | 125                 | 125  | 125  | 125  | 125  | 121  | 117  | 110  | 103  |
|                | 160                 | 160  | 160  | 160  | 160  | 155  | 150  | 141  | 131  |
| TS250          | 200                 | 200  | 200  | 200  | 200  | 194  | 188  | 176  | 164  |
|                | 250                 | 250  | 250  | 250  | 250  | 242  | 234  | 220  | 205  |
| TS400          | 300                 | 300  | 300  | 300  | 300  | 291  | 281  | 264  | 246  |
|                | 400                 | 400  | 400  | 400  | 400  | 388  | 375  | 353  | 328  |
| TS630          | 500                 | 500  | 500  | 500  | 500  | 484  | 469  | 441  | 410  |
|                | 630                 | 630  | 630  | 630  | 630  | 610  | 591  | 555  | 517  |
| TS800          | 800                 | 800  | 800  | 800  | 800  | 775  | 750  | 705  | 656  |

Примечание) TD160 1pole MCCB не применяется влияния температуры.



## Влияние температуры окружающей среды

### Снижение график

- тип соединения : Плагин

- расцепителя : FTU, FMU, ATU

| MCCB           | Номинальный ток (А) | Стационарный автоматический выключатель (с теплоэлектромагнитным расцепителем) |      |      |      |      |      |      |      |
|----------------|---------------------|--|------|------|------|------|------|------|------|
|                |                     | 10°C   | 20°C | 30°C | 40°C | 45°C | 50°C | 60°C | 70°C |
| TD100<br>TD160 | 16                  | 16   | 16   | 16   | 16   | 16   | 15   | 14   | 13   |
|                | 20                  | 20   | 20   | 20   | 20   | 19   | 19   | 18   | 16   |
|                | 25                  | 25   | 25   | 25   | 25   | 24   | 23   | 22   | 21   |
|                | 32                  | 32   | 32   | 32   | 32   | 31   | 30   | 28   | 26   |
|                | 40                  | 40   | 40   | 40   | 40   | 39   | 38   | 35   | 33   |
|                | 50                  | 50   | 50   | 50   | 50   | 48   | 47   | 44   | 41   |
|                | 63                  | 63   | 63   | 63   | 63   | 61   | 59   | 56   | 52   |
|                | 80                  | 80   | 80   | 80   | 80   | 78   | 75   | 71   | 66   |
|                | 100                 | 100  | 100  | 100  | 100  | 97   | 94   | 88   | 82   |
|                | 125                 | 125  | 125  | 125  | 125  | 121  | 117  | 110  | 103  |
| TS100<br>TS160 | 160                 | 144  | 144  | 144  | 144  | 140  | 135  | 127  | 118  |
|                | 40                  | 40   | 40   | 40   | 40   | 39   | 38   | 35   | 33   |
|                | 50                  | 50   | 50   | 50   | 50   | 48   | 47   | 44   | 41   |
|                | 63                  | 63   | 63   | 63   | 63   | 61   | 59   | 56   | 52   |
|                | 80                  | 80   | 80   | 80   | 80   | 78   | 75   | 71   | 66   |
|                | 100                 | 100  | 100  | 100  | 100  | 97   | 94   | 88   | 82   |
| TS250          | 125                 | 125  | 125  | 125  | 125  | 121  | 117  | 110  | 103  |
|                | 160                 | 160  | 160  | 160  | 160  | 155  | 150  | 141  | 131  |
| TS400          | 200                 | 200  | 200  | 200  | 200  | 194  | 188  | 176  | 164  |
|                | 250                 | 235  | 235  | 235  | 235  | 228  | 220  | 207  | 193  |
| TS630          | 300                 | 300  | 300  | 300  | 300  | 291  | 281  | 264  | 246  |
|                | 400                 | 400  | 400  | 400  | 400  | 388  | 375  | 353  | 328  |
| TS800          | 500                 | 500  | 500  | 500  | 500  | 484  | 469  | 441  | 410  |
|                | 630                 | 540  | 540  | 540  | 540  | 523  | 506  | 476  | 443  |
|                | 800                 | 740  | 740  | 740  | 740  | 717  | 694  | 652  | 607  |

## Размеры шин

### Влияние температуры окружающей среды

В таблице ниже приведены значения максимального номинального тока для всех типов присоединений в зависимости от температуры окружающей среды.

| Присоединение | Спереди или горизонтальное |      |      |      |      |      |      |
|---------------|----------------------------|------|------|------|------|------|------|
| Температура   | 40                         | 45   | 50   | 55   | 60   | 65   | 70   |
| TS1000        | 800                        | 800  | 800  | 800  | 800  | 800  | 800  |
|               | 1000                       | 1000 | 1000 | 1000 | 1000 | 1000 | 1000 |
| TS1250        | 1250                       | 1250 | 1250 | 1250 | 1250 | 1240 | 1090 |
| TS1600        | 1600                       | 1600 | 1560 | 1510 | 1470 | 1420 | 1360 |

| Присоединение | Сзади вертикальное |      |      |      |      |      |      |
|---------------|--------------------|------|------|------|------|------|------|
| Температура   | 40                 | 45   | 50   | 55   | 60   | 65   | 70   |
| TS1000        | 800                | 800  | 800  | 800  | 800  | 800  | 800  |
|               | 1000               | 1000 | 1000 | 1000 | 1000 | 1000 | 1000 |
| TS1250        | 1250               | 1250 | 1250 | 1250 | 1250 | 1250 | 1180 |
| TS1600        | 1600               | 1600 | 1600 | 1600 | 1600 | 1510 | 1460 |

## Таблица учета влияния температуры окружающей среды

Нижеприведенные таблицы основаны на следующих допущениях:

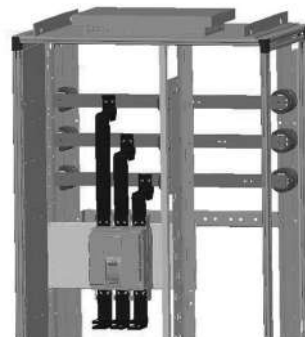
- T: Температура в непосредственной близости от выключателя и его соединений

Примечание) 1. Приведенные в таблице данные получены в результате испытаний или теоретических вычислений с учетом допущений, указанных выше.  
2. Данные из таблиц могут использоваться при проектировании и расчетах, однако фактические значения должны быть подтверждены практическими испытаниями установки.

Выключатели типоразмером от TS1000 до TS1600 присоединяются к шинам непосредственно

- сечение шины: 1000 мм<sup>2</sup>

- предельное повышение температуры в точках присоединения выводов: 70 K



Используя данные, приведенные ниже, можно определить максимально допустимый ток при вертикальном присоединении выключателей TS1000/TS1600 к шинам с учетом температуры окружающей среды вокруг щита и значения IP. Присоединение выполняется как показано на рисунках.

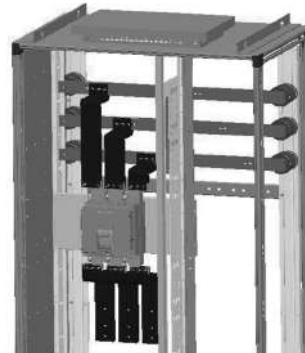
Допустимый ток в распределительном щите при указанном выше присоединении.

| Модель       | T: 25°C | T: 30°C | T: 35°C | T: 40°C | T: 45°C | T: 50°C |
|--------------|---------|---------|---------|---------|---------|---------|
|              | IP40    | IP40    | IP40    | IP40    | IP40    | IP40    |
| TS1000 N/H/L | 1000    | 1000    | 1000    | 1000    | 1000    | 1000    |
| TS1250 N/H   | 1250    | 1250    | 1250    | 1250    | 1250    | 1250    |
| TS1600 N/H   | 1350    | 1350    | 1300    | 1250    | 1200    | 1150    |

Выключатели типоразмером от TS1000 до TS1600 присоединяются к шинам через полюсные расширители

- сечение шины: 1000 мм<sup>2</sup>

- предельное повышение температуры в точках присоединения выводов: 70 K



Допустимый ток в распределительном щите при использовании полюсных расширителей.

| Модель       | T: 25°C | T: 30°C | T: 35°C | T: 40°C | T: 45°C | T: 50°C |
|--------------|---------|---------|---------|---------|---------|---------|
|              | IP40    | IP40    | IP40    | IP40    | IP40    | IP40    |
| TS1000 N/H/L | 1000    | 1000    | 1000    | 1000    | 1000    | 1000    |
| TS1250 N/H   | 1250    | 1250    | 1250    | 1250    | 1250    | 1200    |
| TS1600 N/H   | 1450    | 1400    | 1350    | 1300    | 1250    | 1200    |

## Таблица учета влияния температуры окружающей среды

Таблица учета влияния температуры окружающей среды

Нижеприведенные таблицы основаны на следующих допущениях:

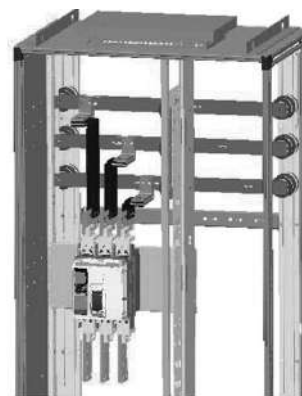
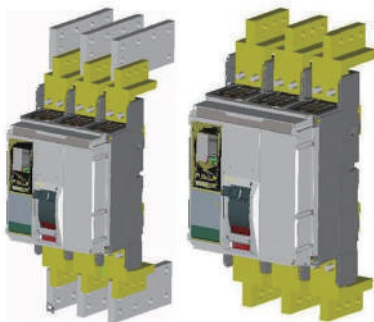
- T: Температура в непосредственной близости от выключателя и его соединений

Примечание) 1. Приведенные в таблице данные получены в результате испытаний или теоретических вычислений с учетом допущений, указанных выше.  
2. Данные из таблиц могут использоваться при проектировании и расчетах, однако фактические значения должны быть подтверждены практическими испытаниями установки.

Выключатели от TS1000 до TS1600 присоединяются к шинам через внешние выводы как показано на рисунках ниже

- сечение шины: 1000 мм<sup>2</sup>

- предельное повышение температуры в точках присоединения выводов: 70K



Используя данные, приведенные ниже, можно определить максимально допустимый ток при присоединении выключателей TS1000/TS1600 к шинам через внешние выводы с учетом температуры окружающей среды вокруг щита и значения IP.

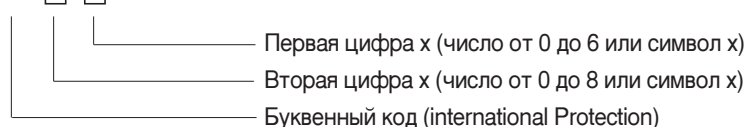
Допустимый ток в распределительном щите при использовании показанных на рисунках выше внешних выводов.

| Модель       | T: 25°C | T:30°C | T:35°C | T:40°C | T:45°C | T:50°C |
|--------------|---------|--------|--------|--------|--------|--------|
|              | IP40    | IP40   | IP40   | IP40   | IP40   | IP40   |
| TS1000 N/H/L | 1000    | 1000   | 1000   | 1000   | 1000   | 1000   |
| TS1250 N/H   | 1250    | 1250   | 1250   | 1250   | 1250   | 1250   |
| TS1600 N/H   | 1600    | 1600   | 1600   | 1550   | 1500   | 1450   |

## Рекомендации по монтажу

Степень защиты, обеспечиваемая оболочками (кодировка IP) МЭК 60529

IP



### Первая цифра

|   | Степень защиты   |  |
|---|--|--|
|   | Краткое описание   | Определение  |
| 0 | Защита отсутствует.  | -  |
| 1 | Защита от проникновения твердых посторонних предметов диаметром 50 мм и более.   | Полная защита от проникновения твердых сферических предметов диаметром 50 мм.  |
| 2 | Защита от проникновения твердых посторонних предметов диаметром 12,5 мм и более. | Полная защита от проникновения твердых сферических предметов диаметром 12,5 мм.  |
| 3 | Защита от проникновения твердых посторонних предметов диаметром 2,5 мм и более.  | Полная защита от проникновения твердых сферических предметов диаметром 2,5 мм.   |
| 4 | Защита от проникновения твердых посторонних предметов диаметром 1,0 мм и более.  | Полная защита от проникновения твердых сферических предметов диаметром 1,0 мм.   |
| 5 | Пылезащищенность.  | Проникновение пыли предотвращается не полностью, однако пыль не должна проникать в количестве, которое может повлиять на нормальное функционирование аппарата. |
| 6 | Пыленепроницаемость.   | Пыль не проникает внутрь.  |

### Вторая цифра

|   | Степень защиты   |  |
|---|--|--|
|   | Краткое описание   | Определение  |
| 0 | Защита отсутствует.  | -  |
| 1 | Защита от вертикально падающих капель воды   | Вертикально падающие капли не оказывают вредного воздействия.  |
| 2 | Защита от вертикально падающих капель воды, если оболочка наклонена под углом до 15° | Вертикально падающие капли не оказывают вредного воздействия, если оболочка наклонена под любым углом до 15° относительно вертикали.   |
| 3 | Защита от брызг воды (дождя)   | Брызги воды, падающие с обеих сторон под углом до 60° от вертикали, не оказывают вредного воздействия.   |
| 4 | Защита от брызг воды (сплошное обрызгивание)   | Брызги воды, падающие на оболочку с любого направления, не оказывают вредного воздействия.   |
| 5 | Защита от водяных струй  | Струи воды, падающие на оболочку с любого направления, не оказывают вредного воздействия.  |
| 6 | Защита от сильных водяных струй  | Сильные струи воды, падающие на оболочку с любого направления, не оказывают вредного воздействия.  |
| 7 | Защита от воздействия при кратковременном погружении в воду                          | Проникновение воды в количестве, которое может вызвать вредное воздействие, невозможно, если оболочка кратковременно погружена в воду при нормальных значениях давления и времени. |
| 8 | Защита от воздействия при продолжительном погружении в воду                          | Оболочка допускает продолжительное погружение в воду, при этом никакого вредного воздействия не оказывается при соблюдении условий, указанных заводом-изготовителем.               |

## Рассеиваемая мощность / Сопротивление

### Автоматические выключатели Susol серий TD и TS с теплоэлектромагнитными расцепителями

|   | Типоразмер          | TD100 (3-полюсн. и 4-полюсн.) |      |      |       |      |       |       |       |       |
|---|---------------------|-------------------------------|------|------|-------|------|-------|-------|-------|-------|
|   | Номинальный ток (A) | 16                            | 20   | 25   | 32    | 40   | 50    | 63    | 80    | 100   |
| Стационарные автоматические выключатели | R (mΩ)              | 5.60                          | 5.60 | 3.80 | 3.80  | 1.84 | 1.34  | 1.10  | 0.91  | 0.70  |
|   | Ватт на 1 полюс     | 1.43                          | 2.24 | 2.38 | 3.89  | 2.94 | 3.35  | 4.37  | 5.82  | 7.00  |
|   | Watt three poles    | 4.30                          | 6.72 | 7.13 | 11.67 | 8.83 | 10.05 | 13.10 | 17.47 | 21.00 |
| Втычные автоматический выключатели      | R (mΩ)              | 5.68                          | 5.68 | 3.88 | 3.88  | 1.92 | 1.42  | 1.18  | 0.99  | 0.78  |
|   | Ватт на 1 полюс     | 1.45                          | 2.27 | 2.43 | 3.97  | 3.07 | 3.55  | 4.68  | 6.34  | 7.80  |
|   | Watt three poles    | 4.36                          | 6.82 | 7.28 | 11.92 | 9.22 | 10.65 | 14.05 | 19.01 | 23.40 |

|   | Типоразмер          | TD160 (3-полюсн. и 4-полюсн.) |       |       |
|---|---------------------|-------------------------------|-------|-------|
|   | Номинальный ток (A) | 100                           | 125   | 160   |
| Стационарные автоматические выключатели | R (mΩ)              | 0.70                          | 0.61  | 0.50  |
|   | Ватт на 1 полюс     | 7.00                          | 9.53  | 12.80 |
|   | Ватт на 3 полюса    | 21.00                         | 28.59 | 38.40 |
| Втычные автоматический выключатели      | R (mΩ)              | 0.78                          | 0.69  | 0.58  |
|   | Ватт на 1 полюс     | 7.80                          | 10.78 | 14.85 |
|   | Ватт на 3 полюса    | 23.40                         | 32.34 | 44.54 |

|   | Типоразмер          | TS100, TS160, TS250 (3-полюсн. и 4-полюсн.) |       |       |       |       |       |       |       |       |
|---|---------------------|---|-------|-------|-------|-------|-------|-------|-------|-------|
|   | Номинальный ток (A) | 40  | 50    | 63    | 80    | 100   | 125   | 160   | 200   | 250   |
| Стационарные автоматические выключатели | R (mΩ)              | 3.37  | 2.86  | 2.86  | 1.36  | 0.96  | 0.76  | 0.62  | 0.52  | 0.25  |
|   | Ватт на 1 полюс     | 5.39  | 7.15  | 11.35 | 8.70  | 9.60  | 11.88 | 15.87 | 20.80 | 15.79 |
|   | Ватт на 3 полюса    | 16.18                                       | 21.45 | 34.05 | 26.11 | 28.80 | 35.63 | 47.62 | 62.40 | 47.38 |
| Втычные автоматический выключатели      | R (mΩ)              | 3.43  | 2.92  | 2.92  | 1.42  | 1.02  | 0.82  | 0.68  | 0.58  | 0.31  |
|   | Ватт на 1 полюс     | 5.49  | 7.30  | 11.59 | 9.09  | 10.20 | 12.81 | 17.41 | 23.20 | 19.54 |
|   | Ватт на 3 полюса    | 16.46                                       | 21.90 | 34.77 | 27.26 | 30.60 | 38.44 | 52.22 | 69.60 | 58.63 |

|   | Типоразмер          | TS400, TS630 (3-полюсн. и 4-полюсн.) |        |        |        | TS800 (3-полюсн. и 4-полюсн.) |        |
|---|---------------------|--------------------------------------|--------|--------|--------|-------------------------------|--------|
|   | Номинальный ток (A) | 300                                  | 400    | 500    | 630    | 700                           | 800    |
| Стационарные автоматические выключатели | R (mΩ)              | 0.30                                 | 0.30   | 0.26   | 0.21   | 0.12                          | 0.12   |
|   | Ватт на 1 полюс     | 26.82                                | 47.68  | 65.25  | 83.35  | 73.81                         | 73.81  |
|   | Ватт на 3 полюса    | 80.46                                | 143.04 | 195.75 | 250.05 | 221.44                        | 221.44 |
| Втычные автоматический выключатели      | R (mΩ)              | 0.34                                 | 0.34   | 0.30   | 0.25   | 0.14                          | 0.14   |
|   | Ватт на 1 полюс     | 30.42                                | 54.08  | 75.25  | 99.23  | 86.61                         | 86.61  |
|   | Ватт на 3 полюса    | 91.26                                | 162.24 | 225.75 | 297.68 | 259.84                        | 259.84 |

|   | Типоразмер          | TS1000N/H, TS1250N/H, TS1600N/H |       |       |       |       | TS1000L |       |       |
|---|---------------------|---------------------------------|-------|-------|-------|-------|---------|-------|-------|
|   | Номинальный ток (A) | 630                             | 800   | 1000  | 1250  | 1600  | 630     | 800   | 1000  |
| Стационарные автоматические выключатели | R (mΩ)              | 0.027                           | 0.027 | 0.027 | 0.027 | 0.027 | 0.046   | 0.046 | 0.046 |
|   | Ватт на 1 полюс     | 10.7                            | 17.3  | 27.8  | 45.1  | 76.0  | 18.3    | 30.0  | 48.3  |
|   | Ватт на 3 полюса    | 32.1                            | 51.8  | 83.4  | 135.4 | 228.1 | 54.8    | 90.1  | 144.9 |

- Мощность, рассеиваемая 1 полюсом (P полюса): Ватт (W)
- Сопротивление 1 полюса (R полюса): миллиом (mΩ) (измерено в холодном состоянии)
- Значение полной рассеиваемой мощности 3-х или 4-полюсного выключателя измерено при номинальном токе частотой 50/60 Hz ( $P = 3I^2R$ )

## Применение Защита трансформатора

### Применение для защиты трансформатора

При отключении трансформатора возникает ЭДС самоиндукции, вызывающая скачок тока, величина которого превышает номинальный ток в 10 раз. Это может привести к нежелательному срабатыванию автоматического выключателя. Величина тока возбуждения зависит от угла фазы напряжения питания на момент включения и остаточной намагниченности сердечника.

Поэтому автоматический выключатель следует выбирать, соотносясь с номинальной мощностью трансформатора. Значения этого параметра различаются для однофазных и трехфазных трансформаторов. В таблице ниже указаны автоматические выключатели в литом корпусе, используемые для защиты трансформаторов различной мощности.

### 220V переменного тока

| Мощность 3-фазного трансформатора (kVA) |     | Ниже 1500 | Ниже 1500        | Ниже 2000 | Ниже 3000        |     |
|---|-----|-----------|------------------|-----------|------------------|-----|
| Мощность 1-фазного трансформатора (kVA) |     | Ниже 300  | -                |           |                  |     |
| Отключающая способность (кА) (sym)      |     | 42        | 85               | 100       | 120              | 200 |
| Типоразмер (А)                          | 100 | TD100N    | TD100H<br>TS100N | TS100H    | TD100L<br>TS100L |     |
|   | 160 | TD160N    | TD160H<br>TS160N | TS160H    | TD160L<br>TS160L |     |
|   | 250 | TS250N    |                  | TS250H    | TS250L           |     |
|   | 400 | TS400N    |                  | TS400H    | TS400L           |     |
|   | 630 | TS630N    |                  | TS630H    | TS630L           |     |
|   | 800 | TS800N    |                  | TS800H    | TS800L           |     |

### 460 V переменного тока

| Мощность 3-фазного трансформатора (kVA) |     | Ниже 2000        |                  | Ниже 3000 |                  | Ниже 4000 |        |
|---|-----|------------------|------------------|-----------|------------------|-----------|--------|
| Отключающая способность (кА) (sym)      |     | 50               | 65               | 70        | 85               | 100       | 130    |
| Типоразмер (А)                          | 100 | TD100N<br>TS100N | TD100H<br>TS100H |           | TD100L<br>TS100L |           |        |
|   | 160 | TD160N<br>TS160N | TD160H<br>TS160H |           | TD160L<br>TS160L |           |        |
|   | 250 | TS250N           | TS250H           |           | TS250L           |           |        |
|   | 400 | TS400N           |                  | TS400H    |                  | TS400L    |        |
|   | 630 | TS630N           |                  | TS630H    |                  | TS630L    |        |
|   | 800 | TS800N           |                  | TS800H    |                  |           | TS800L |

## Применение Защита трансформатора

### Применение для защиты трансформатора

#### (автоматические выключатели для защиты первичной обмотки)

При выборе устройств защиты следует учитывать переходные процессы при включении трансформатора, во время которых значение тока может превысить номинальный ток при полной нагрузке. Переходные процессы затухают в течение нескольких секунд.

В первом полупериоде пиковый ток может превышать эффективный номинальный ток в 15 - 25 раз.

Это следует учитывать при выборе устройства защиты трансформатора. Ниже в таблице указаны характеристики автоматических выключателей, используемых для защиты трансформаторов. Приведенные данные получены в результате испытаний, выполненных производителем.

### Автоматические выключатели TD100/160, TS100 ~ TS800 с теплоэлектромагнитными расцепителями

| Номинальная мощность трансформатора (kVA) |                                |               | Номинальный ток автоматического выключателя (А) | Расцепитель       |
|---|--------------------------------|---------------|---|-------------------|
| 1-фазный 230V                             | 3-фазный 230V<br>1-фазный 400V | 1-фазный 400V |   |                   |
| 3 - 4                                     | 5 - 6                          | 9 - 11        | 16  | FTU<br>FMU<br>ATU |
| 4 - 5                                     | 6 - 8                          | 11 - 14       | 20  |                   |
| 5 - 6                                     | 8 - 10                         | 14 - 17       | 25  |                   |
| 6 - 7                                     | 10 - 13                        | 18 - 22       | 32  |                   |
| 7 - 9                                     | 13 - 16                        | 22 - 28       | 40  |                   |
| 9 - 12                                    | 16 - 20                        | 28 - 35       | 50  |                   |
| 12 - 14                                   | 20 - 25                        | 35 - 44       | 63  |                   |
| 15 - 18                                   | 26 - 32                        | 44 - 55       | 80  |                   |
| 18 - 23                                   | 32 - 40                        | 55 - 69       | 100   |                   |
| 23 - 29                                   | 40 - 50                        | 69 - 87       | 125   |                   |
| 29 - 37                                   | 51 - 64                        | 89 - 111      | 160   |                   |
| 37 - 47                                   | 64 - 80                        | 111 - 138     | 200   |                   |
| 46 - 58                                   | 80 - 100                       | 138 - 173     | 250   |                   |
| 55 - 69                                   | 96 - 120                       | 166 - 208     | 300   |                   |
| 74 - 92                                   | 128 - 160                      | 221 - 277     | 400   |                   |
| 92 - 115                                  | 160 - 200                      | 277 - 346     | 500   |                   |
| 116 - 145                                 | 202 - 252                      | 349 - 436     | 630   |                   |
| 129 - 161                                 | 224 - 280                      | 388 - 484     | 700   |                   |
| 147 - 184                                 | 256 - 320                      | 443 - 554     | 800   |                   |

### Автоматические выключатели TS100 ~ TS800 с электронными расцепителями

| Номинальная мощность трансформатора (kVA) |                                |               | Номинальный ток автоматического выключателя (А) | Расцепитель | Уставка I <sub>r</sub> max |
|---|--------------------------------|---------------|---|-------------|----------------------------|
| 1-фазный 230V                             | 3-фазный 230V<br>1-фазный 400V | 3-фазный 400V |   |             |                            |
| 4 - 7                                     | 6 - 13                         | 11 - 22       | 40  | ETS<br>ETM  | 0.8                        |
| 9 - 19                                    | 16 - 32                        | 27 - 56       | 100   |             | 0.8                        |
| 15 - 30                                   | 25 - 52                        | 44 - 90       | 160   |             | 0.8                        |
| 23 - 46                                   | 40 - 80                        | 70 - 139      | 250   |             | 0.8                        |
| 37 - 74                                   | 64 - 128                       | 111 - 222     | 400   |             | 0.8                        |
| 58 - 115                                  | 100 - 200                      | 175 - 346     | 630   |             | 0.8                        |
| 74 - 184                                  | 127 - 319                      | 222 - 554     | 800   |             | 1                          |



## Применение

### Защита цепей освещения и обогрева

В цепях освещения и обогрева амплитуда и продолжительность скачков тока при коммутации обычно недостаточны, чтобы вызвать проблемы с нежелательным срабатыванием. Однако в некоторых случаях, например, при использовании ламп накаливания, дуговых ртутных, металлогалогенных и натриевых ламп, а также других устройств с высоким пусковым током, его следует учитывать при выборе автоматического выключателя.

После подачи питания по цепи освещения в течение короткого времени будет протекать пусковой ток, превышающий номинальный (соответствующий мощности ламп). В течение нескольких миллисекунд его пиковое значение может быть в 15 - 20 раз больше номинального тока, а длительность броска тока, превышающего номинальный в 1.5 - 3 раза, может составить несколько минут. Данная проблема решается правильным выбором устройств защиты и коммутации. Общим правилом является, чтобы максимальный рабочий ток не превышал 80 % номинального тока автоматического выключателя.

#### 220 V переменного тока

| Максимальный рабочий ток (А) | Номинальный ток автоматического выключателя (А) | Отключающая способность (кА) |                  |                  |                  |
|------------------------------|---|------------------------------|------------------|------------------|------------------|
|                              |   | sum                          | 85               | 100              | 120              |
| 12                           | 16  | TD100N                       | TD100H           | TD100L           |                  |
| 16                           | 20  |                              |                  |                  |                  |
| 20                           | 25  |                              |                  |                  |                  |
| 25                           | 32  |                              |                  |                  |                  |
| 32                           | 40  |                              | TD100H<br>TS100N | TD100L<br>TS100H | TD100L<br>TS100L |
| 40                           | 50  |                              |                  |                  |                  |
| 50                           | 63  |                              |                  |                  |                  |
| 64                           | 80  |                              |                  |                  |                  |
| 80                           | 100   | TD160N                       | TD160H<br>TS160N | TS160H           | TD160L<br>TS160L |
| 100                          | 125   |                              |                  |                  |                  |
| 128                          | 160   | TS250N                       |                  | TS250H           | TS250L           |
| 160                          | 200   | TS400N                       |                  | TS400H           | TS400L           |
| 200                          | 250   | TS630N                       |                  | TS630H           | TS630L           |
| 240                          | 300   | TS800N                       |                  | TS800H           | TS800L           |
| 320                          | 400   |                              |                  |                  |                  |
| 400                          | 500   |                              |                  |                  |                  |
| 504                          | 630   |                              |                  |                  |                  |
| 560                          | 700   |                              |                  |                  |                  |
| 640                          | 800   |                              |                  |                  |                  |

#### 460 V переменного тока

| Максимальный рабочий ток (А) | Номинальный ток автоматического выключателя (А) | Отключающая способность (кА) |                  |                  |                  |    |     |
|------------------------------|---|------------------------------|------------------|------------------|------------------|----|-----|
|                              |   | sum                          | 50               | 65               | 70               | 85 | 100 |
| 12                           | 16  | TD100N<br>TS100N             | TD100H<br>TS100H | TD100L<br>TS100L |                  |    |     |
| 16                           | 20  |                              |                  |                  |                  |    |     |
| 20                           | 25  |                              |                  |                  |                  |    |     |
| 25                           | 32  |                              |                  |                  |                  |    |     |
| 32                           | 40  |                              | TD160N<br>TS160N | TD160H<br>TS160H | TD160L<br>TS160L |    |     |
| 40                           | 50  |                              |                  |                  |                  |    |     |
| 50                           | 63  |                              |                  |                  |                  |    |     |
| 64                           | 80  |                              |                  |                  |                  |    |     |
| 80                           | 100   | TS250N                       | TS250H           | TS250L           |                  |    |     |
| 100                          | 125   |                              |                  |                  |                  |    |     |
| 128                          | 160   | TS400N                       |                  | TS400H           | TS400L           |    |     |
| 160                          | 200   | TS630N                       |                  | TS630H           | TS630L           |    |     |
| 200                          | 250   | TS800N                       |                  | TS800H           | TS800L           |    |     |
| 240                          | 300   |                              |                  |                  |                  |    |     |
| 320                          | 400   |                              |                  |                  |                  |    |     |
| 400                          | 500   |                              |                  |                  |                  |    |     |
| 504                          | 630   |                              |                  |                  |                  |    |     |
| 560                          | 700   |                              |                  |                  |                  |    |     |
| 640                          | 800   |                              |                  |                  |                  |    |     |

## Применение

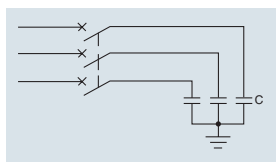
### Защита цепей контактной электросварки

Защита цепей контактной электросварки от короткого замыкания обеспечивается правильно выбранным автоматическим выключателем в литом корпусе. Этот выключатель не должен реагировать на обычно очень высокие сварочные токи, но он должен мгновенно сработать при возникновении короткого замыкания. В таблице ниже указаны автоматические выключатели, предназначенные для защиты сварочных аппаратов в зависимости от их мощности.

| Характеристики сварочного аппарата |  | Автоматический выключатель (2-полюсн.)                                   |  |
|------------------------------------|--|--|--|
| Выходная мощность (kVA)            | Максимальная потребляемая мощность (kVA) | 220 V (Одна фаза)  | 440 V (Одна фаза)  |
| 15                                 | 35                                       | TD100N/H/L 100A<br>TS100N/H/L 100A<br>TD160N/H/L 100A<br>TS160N/H/L 100A | TD100N/H/L 50A<br>TS100N/H/L 50A   |
| 30                                 | 65                                       | TD160N/H/L 125A<br>TS160N/H/L 125A<br>TS250N/H/L 125A                    | TD100N/H/L 100A<br>TS100N/H/L 100A<br>TD160N/H/L 100A<br>TS160N/H/L 100A |
| 55                                 | 140                                      | TS250N/H/L 250A  | TD160N/H/L 125A<br>TS160N/H/L 125A<br>TS250N/H/L 125A                    |

## Применение

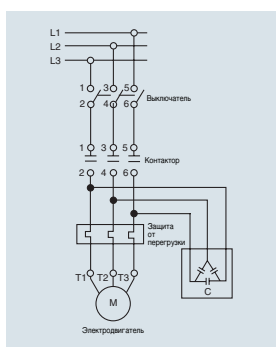
### Использование автоматических выключателей для защиты конденсаторных батарей



Емкостная цепь

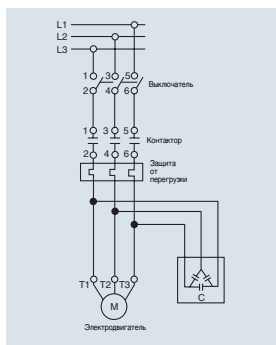
#### Защита конденсаторных батарей

Общим решением, предназначенным для уменьшения потерь мощности или напряжения в электроснабжающей системе, является компенсация коэффициента мощности (использование конденсатора реактивной мощности). В результате мощность, потребляемая нагрузкой, становится активной, что позволяет снизить затраты на электроэнергию за счет уменьшения реактивной мощности. В качестве конденсатора используются постоянные конденсаторы или автоматические конденсаторные батареи. Однако недостатком конденсаторов является их чувствительность к перенапряжениям и нелинейным нагрузкам.



Примерами устройств - потребителей реактивной мощности, для работы которых необходимо наличие магнитных полей или электрической дуги, являются:

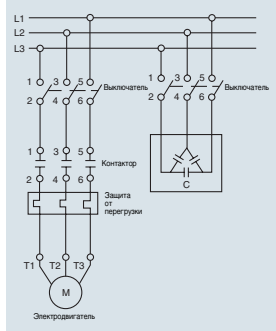
- Асинхронные электродвигатели: Асинхронный электродвигатель потребляет большое количество индуктивной мощности, составляющей 20 - 25 % от номинальной мощности двигателя (в зависимости от частоты вращения).
- Силовые трансформаторы: Обычно силовые трансформаторы подключены всегда и поэтому всегда потребляют реактивную мощность. Поскольку трансформаторы являются индуктивными устройствами, то когда они нагружены, реактивная составляющая мощности возрастает.
- Газоразрядные лампы, станки для контактной пайки, микроволновые, индукционные и дуговые печи, электросварочное оборудование.



В момент подключения конденсатора ток ограничивается только полным сопротивлением вышерасположенного участка цепи. Пиковое значение тока сохраняется в течение очень короткого времени, а затем ток быстро снижается до обычного рабочего уровня.

Согласно требованиям стандартов IEC 60831-1/IEC 70, конденсаторы должны работать в обычных условиях, при действующем значении тока, не превышаем номинальный ток конденсатора в 1.3 раза. Следует также учесть, что отклонение от фактической потребляемой мощности может составить до 15 %. Максимальный ток, которым может быть нагружен автоматический выключатель, рассчитывается по следующей формуле:

$$\text{Максимальный ожидаемый номинальный ток} = \text{Номинальный ток конденсаторной батареи} \times 1.5 \text{ (действующее значение)}$$



Стандартная схема подключения

## Применение

### Использование автоматических выключателей для защиты конденсаторных батарей

#### Цепь 220 V, 50/60 Hz

| Номинальная мощность конденсатора (kVAR) | Однофазная цепь                  |   | Трёхфазная цепь                  |   |
|--|----------------------------------|---|----------------------------------|---|
|  | Номинальный ток конденсатора (A) | Номинальный ток автоматического выключателя (A) | Номинальный ток конденсатора (A) | Номинальный ток автоматического выключателя (A) |
| 5  | 22.7                             | 40  | 13.1                             | 20  |
| 10                                       | 45.5                             | 80  | 26.2                             | 40  |
| 15                                       | 68.2                             | 125   | 39.4                             | 63  |
| 20                                       | 90.9                             | 160   | 52.5                             | 80  |
| 25                                       | 113.6                            | 200   | 65.6                             | 100   |
| 30                                       | 136.4                            | 225   | 78.7                             | 125   |
| 40                                       | 181.8                            | 300   | 105.0                            | 160   |
| 50                                       | 227.3                            | 400   | 131.2                            | 200   |
| 75                                       | 340.9                            | 630   | 196.8                            | 300   |
| 100                                      | 454.5                            | 700   | 262.4                            | 400   |
| 150                                      | 681.8                            | -   | 393.7                            | 630   |
| 200                                      | 909.1                            | -   | 524.9                            | 800   |
| 300                                      | 1363.6                           | -   | 787.3                            | -   |
| 400                                      | 1818.2                           | -   | 1049.8                           | -   |

Примечания)

1. Номинальный ток автоматического выключателя составляет примерно 150 % номинального тока конденсатора.

2. Способность автоматического выключателя защищать от короткого замыкания должна соответствовать току короткого замыкания цепи.

## Применение

### Использование автоматических выключателей для защиты конденсаторных батарей

#### Цепь 440V, 50/60Hz

| Номинальная мощность конденсатора (kVAR) | Однофазная цепь                  |   | Трёхфазная цепь                  |   |
|--|----------------------------------|---|----------------------------------|---|
|  | Номинальный ток конденсатора (A) | Номинальный ток автоматического выключателя (A) | Номинальный ток конденсатора (A) | Номинальный ток автоматического выключателя (A) |
| 5  | 11.4                             | 20  | 6.6                              | 16  |
| 10                                       | 22.7                             | 40  | 13.1                             | 20  |
| 15                                       | 34.1                             | 63  | 19.7                             | 32  |
| 20                                       | 45.5                             | 80  | 26.2                             | 40  |
| 25                                       | 56.8                             | 100   | 32.8                             | 50  |
| 30                                       | 68.2                             | 125   | 39.4                             | 63  |
| 40                                       | 90.9                             | 160   | 52.5                             | 80  |
| 50                                       | 113.6                            | 200   | 65.6                             | 100   |
| 75                                       | 170.5                            | 300   | 98.4                             | 160   |
| 100                                      | 227.3                            | 400   | 131.2                            | 200   |
| 150                                      | 340.9                            | 500   | 196.8                            | 300   |
| 200                                      | 454.5                            | 700   | 262.4                            | 400   |
| 300                                      | 681.8                            | -   | 393.7                            | 630   |
| 400                                      | 909.1                            | -   | 524.9                            | 800   |

Примечания)

1. Номинальный ток автоматического выключателя составляет примерно 150 % номинального тока конденсатора.

2. Способность автоматического выключателя защищать от короткого замыкания должна соответствовать току короткого замыкания цепи.

## Применение

### Использование автоматических выключателей в сетях постоянного тока

Автоматические выключатели Susol с тепловыми и электромагнитными расцепителями могут использоваться для защиты распределительных цепей постоянного тока.

Автоматические выключатели с электронными расцепителями непригодны для использования в сетях постоянного тока.

#### Критерии выбора автоматического выключателя

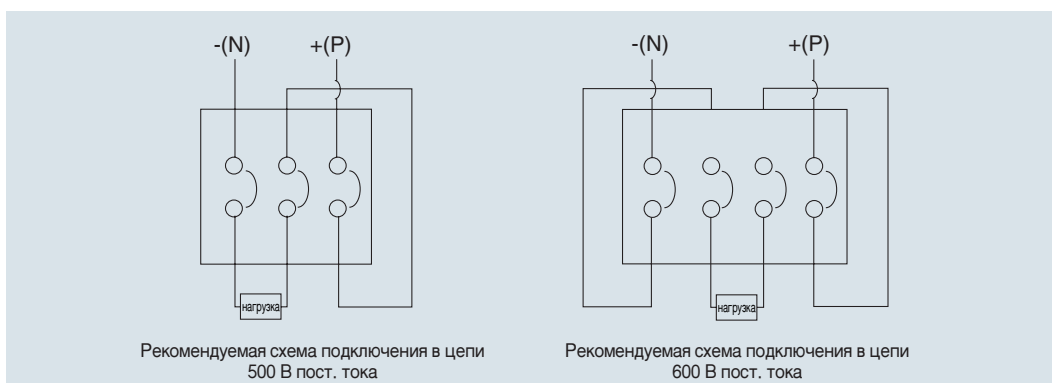
Наиболее важными критериями выбора автоматического выключателя для сетей постоянного тока являются:

- Номинальный ток, определяющий типоразмер автоматического выключателя
- Номинальное напряжение, определяющее количество последовательно разъединяемых полюсов
- Максимальный ток короткого замыкания в точке подключения, определяющий отключающую способность

#### Диапазон настройки уставок срабатывания

- Защита от перегрузки (тепловой расцепитель): те же уставки, что в сетях переменного тока 50/60 Hz
- Мгновенная защита от короткого замыкания (электромагнитный расцепитель): порог срабатывания увеличивается (до 40 %)

Ниже показаны рекомендуемые схемы подключения. Ток должен протекать через все полюса для максимального задействования характеристики срабатывания теплового расцепителя.



|                            | Модель   | Расцепитель       | Применение в цепях постоянного тока | Отключающая способность (кА) |  |  |
|----------------------------|--|-------------------|-------------------------------------|------------------------------|--|--|
| Теплоэлек-<br>тромагнитный | TD100N, TD160N   | FTU<br>FMU<br>ATU | ○                                   | 42                           |  |  |
|                            | TS100N, TS160N, TS250N<br>TS400N, TS630N<br>TS800N                   |                   | ○                                   | 50                           |  |  |
|                            | TD100H, TD160H   |                   | ○                                   | 65                           |  |  |
|                            | TS100H, TS160H, TS250H<br>TS400H, TS630H<br>TS800H                   |                   | ○                                   | 85                           |  |  |
|                            | TD100L, TD160L<br>TS100L, TS160L, TS250L<br>TS400L, TS630L<br>TS800L |                   | ○                                   | 100                          |  |  |
|                            | Электронный  |                   | TS250, TS630, TS800                 | ETS, ETM                     | В цепях постоянного тока не используется |  |

## Применение

### Автоматические выключатели для сетей 400Hz переменного тока

На высоких частотах характеристики автоматических выключателей начинают изменяться из-за увеличения сопротивления медных деталей. Оно вызвано поверхностным эффектом, производимым вихревыми токами частотой 400 Гц.

- Автоматические выключатели в стандартном исполнении, номинальные характеристики которых рассчитаны на частоту электросети 50/60 Гц, могут использоваться и на частоте 400 Hz. При этом вводятся специальные коэффициенты.

#### Теплоэлектромагнитные расцепители

##### Тепловой расцепитель

Как следует из данных в таблице ниже, порог срабатывания теплового расцепителя ( $I_n$ ) снижается с увеличением частоты. Это вызвано уменьшением электропроводности и нагревом проводника.

Номинальный ток (A) при 400 Hz =  $K_1 \times$  номинальный ток (A) при 50/60Hz

##### Электромагнитный расцепитель

Порог срабатывания электромагнитного расцепителя увеличивается с увеличением частоты.

Порог срабатывания (A) при 400 Hz =  $K_2 \times$  порог срабатывания (A) при 50/60 Hz

#### Теплоэлектромагнитные расцепители

##### Характеристики аппаратов серии TD и TS при 400Hz

| Номинальный ток (A) при 400 Hz | Используемый автоматический выключатель  | Расцепитель       | Коэффициенты K1 и K2           |                                 |
|--------------------------------|--|-------------------|--------------------------------|---------------------------------|
|                                |  |                   | K1 (для теплового расцепителя) | K2 (для магнитного расцепителя) |
| 16                             | TD100N, TD100H, TD100L<br>TS100N, TS100H, TS100L<br>TD160N, TD160H, TD160L<br>TS160N, TS160H, TS160L | FTU<br>FMU<br>ATU | 0.8                            | 2                               |
| 20                             |  |                   | 0.8                            | 2                               |
| 25                             |  |                   | 0.8                            | 2                               |
| 32                             |  |                   | 0.8                            | 2                               |
| 40                             |  |                   | 0.8                            | 2                               |
| 50                             |  |                   | 0.8                            | 2                               |
| 63                             |  |                   | 0.8                            | 2                               |
| 80                             |  |                   | 0.8                            | 2                               |
| 100                            |  |                   | 0.8                            | 2                               |
| 125                            |  |                   | 0.8                            | 2                               |
| 160                            | TS250N, TS250H, TS250L   |                   | 0.8                            | 2                               |
| 200                            |  |                   | 0.8                            | 2                               |
| 250                            | TS400N, TS400H, TS400L<br>TS630N, TS630H, TS630L   |                   | 0.8                            | 2                               |
| 300                            |  |                   | 0.8                            | 2                               |
| 400                            |  |                   | 0.8                            | 2                               |
| 500                            |  |                   | 0.8                            | 2                               |
| 630                            | TS800N, TS800H, TS800L   |                   | 0.8                            | 2                               |
| 700                            |  |                   | 0.8                            | 2                               |

Примечание)

K1 - коэффициент для номинального тока ( $I_n$ )

K2 - коэффициент для порога срабатывания электромагнитного расцепителя. Увеличение порога за счет электромагнитной индукции.

FTU - Теплоэлектромагнитный расцепитель с нерегулируемыми уставками теплового и электромагнитного расцепителей)

FMU - Теплоэлектромагнитный расцепитель с регулируемой уставкой теплового расцепителя и нерегулируемой уставкой электромагнитного расцепителя

ATU - Теплоэлектромагнитный расцепитель с регулируемой уставкой теплового расцепителя и регулируемой уставкой электромагнитного расцепителя

## Применение

### Автоматические выключатели для сетей 400Hz переменного тока

#### Электронные расцепители

Преимуществом электронных расцепителей является большая стабильность их характеристик при изменении частоты. Тем не менее, эти устройства подвержены влиянию нагрева при увеличении частоты, что в некоторых случаях может наложить ограничения на их применение. В столбце K1 указан максимальный допустимый ток, который следует использовать в качестве уставки срабатывания защиты от перегрузки (положение регулятора).

| Номинальный ток<br>(А)<br>при 400 Hz | Используемый<br>автоматический<br>выключатель | Расцепитель | Коэффициенты K1 и K2              |                                    |
|--------------------------------------|---|-------------|-----------------------------------|------------------------------------|
|                                      |   |             | K1<br>(для теплового расцепителя) | K2<br>(для магнитного расцепителя) |
| 40                                   | TS100N, TS100H, TS100L                        | ETS<br>ETM  | 0.4 - 1                           | 1                                  |
| 80                                   | TS160N, TS160H, TS160L                        |             | 0.4 - 1                           | 1                                  |
| 160                                  | TS250N, TS250H, TS250L                        |             | 0.4 - 0.9                         | 1                                  |
| 250                                  | TS400N, TS400H, TS400L                        |             | 0.4 - 0.9                         | 1                                  |
| 400                                  | TS630N, TS630H, TS630L                        |             | 0.4 - 0.8                         | 1                                  |
| 630                                  | TS800N, TS800H, TS800L                        |             | 0.4 - 0.8                         | 1                                  |
| 800                                  |   |             | 0.4 - 0.75                        | 0.97                               |

Примечание)

ATU - Теплоэлектромагнитный расцепитель с регулируемой уставкой теплового расцепителя и регулируемой уставкой электромагнитного расцепителя

K1 - коэффициент для номинального тока (In)

K2 - коэффициент для порога срабатывания электромагнитного расцепителя. Увеличение за счет электромагнитной индукции.

ETS - Электронный расцепитель (стандартный)

ETM - Электронный расцепитель (многофункциональный)

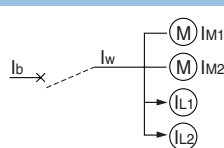
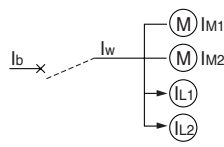
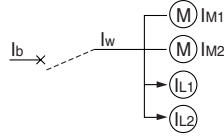


## Применение Защита разнородных нагрузок

### Применение для защиты разнородных нагрузок

Чтобы правильно подобрать автоматический выключатель для защиты разнородных нагрузок, следует учитывать характеристики этих нагрузок. Номинальный ток автоматического выключателя выбирается с учетом максимального суммарного рабочего тока и суммарной мощности этих нагрузок.

### Выбор автоматического выключателя для одновременной защиты разнотипных нагрузок

| Тип нагрузки<br>( $I_M$ : электродвигатели, $I_L$ : прочие)  | Допустимый ток в проводнике: $I_w$      | Номинальный ток автоматического выключателя: $I_b$  |
|--|---|---|
| В случае, если $\Sigma I_M \leq \Sigma I_L$                           | $I_w \geq \Sigma I_M + \Sigma I_L$      | Рассчитайте по формуле и выберите наименьший результат:<br><br>$I_b \geq 3 \Sigma I_M + \Sigma I_L$<br>$I_b \leq 2.5 I_w$           |
| В случае, если $\Sigma I_M > \Sigma I_L$ ,<br>$\Sigma I_M \leq 50A$  | $I_w \geq 1.25 \Sigma I_M + \Sigma I_L$ | Указанное выше значение разрешается выбрать, только если $I_w$ (более 100 А) не менее номинального тока автоматического выключателя |
| В случае, если $\Sigma I_M > \Sigma I_L$ ,<br>$\Sigma I_M > 50A$    | $I_w \geq 1.1 \Sigma I_M + \Sigma I_L$  |   |

### Номинальный ток автоматического выключателя для защиты 3-фазных нагрузок (220V переменного тока)

| Суммарная мощность нагрузок (не более, W) | Максимальный рабочий ток (не более, A) | Потребление самого мощного двигателя (kW / A) |          |             |             |           |           |          |          |            |          |           |           |           |           |           |           |
|---|--|---|----------|-------------|-------------|-----------|-----------|----------|----------|------------|----------|-----------|-----------|-----------|-----------|-----------|-----------|
|   |  | 0.75<br>4.8                                   | 1.5<br>8 | 2.2<br>11.1 | 3.7<br>17.4 | 5.5<br>26 | 7.5<br>34 | 11<br>48 | 15<br>65 | 18.5<br>79 | 22<br>93 | 30<br>125 | 37<br>160 | 45<br>190 | 55<br>230 | 75<br>310 | 90<br>360 |
| 3   | 15                                     | 20  | 32       | 32          |             |           |           |          |          |            |          |           |           |           |           |           |           |
| 4.5                                       | 20                                     | 32  | 32       | 32          | 50          |           |           |          |          |            |          |           |           |           |           |           |           |
| 6.3                                       | 30                                     | 40  | 40       | 40          | 50          | 63        |           |          |          |            |          |           |           |           |           |           |           |
| 8.2                                       | 40                                     | 50  | 50       | 50          | 50          | 80        | 100       |          |          |            |          |           |           |           |           |           |           |
| 12  | 50                                     | 63  | 63       | 63          | 63          | 80        | 100       |          |          |            |          |           |           |           |           |           |           |
| 15.7                                      | 75                                     | 100   | 100      | 100         | 100         | 100       | 125       | 160      |          |            |          |           |           |           |           |           |           |
| 19.5                                      | 90                                     | 100   | 100      | 100         | 100         | 100       | 100       | 125      | 160      | 200        |          |           |           |           |           |           |           |
| 23.2                                      | 100                                    | 125   | 125      | 125         | 125         | 125       | 125       | 125      | 160      | 200        | 200      |           |           |           |           |           |           |
| 30  | 125                                    | 160   | 160      | 160         | 160         | 160       | 160       | 160      | 160      | 200        | 250      |           |           |           |           |           |           |
| 37.5                                      | 150                                    | 200   | 200      | 200         | 200         | 200       | 200       | 200      | 200      | 200        | 250      | 300       |           |           |           |           |           |
| 45  | 175                                    | 200   | 200      | 200         | 200         | 200       | 200       | 200      | 200      | 200        | 250      | 300       | 400       |           |           |           |           |
| 52.5                                      | 200                                    | 250   | 250      | 250         | 250         | 250       | 250       | 250      | 250      | 250        | 250      | 300       | 400       | 500       |           |           |           |
| 63.7                                      | 250                                    | 300   | 300      | 300         | 300         | 300       | 300       | 300      | 300      | 300        | 300      | 300       | 400       | 500       | 500       |           |           |
| 75  | 300                                    | 400   | 400      | 400         | 400         | 400       | 400       | 400      | 400      | 400        | 400      | 400       | 400       | 500       | 500       |           |           |
| 86.2                                      | 350                                    | 400   | 400      | 400         | 400         | 400       | 400       | 400      | 400      | 400        | 400      | 400       | 400       | 500       | 500       | 630       |           |
| 97.5                                      | 400                                    | 500   | 500      | 500         | 500         | 500       | 500       | 500      | 500      | 500        | 500      | 500       | 500       | 500       | 500       | 630       | 700       |
| 112.5                                     | 450                                    | 500   | 500      | 500         | 500         | 500       | 500       | 500      | 500      | 500        | 500      | 500       | 500       | 500       | 500       | 700       | 700       |
| 125                                       | 500                                    | 630   | 630      | 630         | 630         | 630       | 630       | 630      | 630      | 630        | 630      | 630       | 630       | 630       | 630       | 700       | 700       |
| 150                                       | 600                                    | 700   | 700      | 700         | 700         | 700       | 700       | 700      | 700      | 700        | 700      | 700       | 700       | 700       | 700       | 700       | 800       |
| 175                                       | 700                                    | 800   | 800      | 800         | 800         | 800       | 800       | 800      | 800      | 800        | 800      | 800       | 800       | 800       | 800       | 800       | 800       |

## Применение Защита разнородных нагрузок

Номинальный ток автоматического выключателя для защиты 3-фазных нагрузок (440V переменного тока)

| Суммарная мощность нагрузок (не более, W) | Максимальный рабочий ток (не более, A) | Потребление самого мощного двигателя (kW / A) |          |             |             |           |           |          |          |            |          |           |           |           |           |           |           |            |            |
|---|--|---|----------|-------------|-------------|-----------|-----------|----------|----------|------------|----------|-----------|-----------|-----------|-----------|-----------|-----------|------------|------------|
|   |  | 0.75<br>4.8                                   | 1.5<br>8 | 2.2<br>11.1 | 3.7<br>17.4 | 5.5<br>26 | 7.5<br>34 | 11<br>48 | 15<br>65 | 18.5<br>79 | 22<br>93 | 30<br>125 | 37<br>160 | 45<br>190 | 55<br>230 | 75<br>310 | 90<br>360 | 110<br>220 | 132<br>250 |
| 3   | 7.5                                    | 16  | 16       | 16          |             |           |           |          |          |            |          |           |           |           |           |           |           |            |            |
| 4.5                                       | 10                                     | 16  | 16       | 16          | 32          |           |           |          |          |            |          |           |           |           |           |           |           |            |            |
| 6.3                                       | 15                                     | 20  | 20       | 20          | 32          | 40        |           |          |          |            |          |           |           |           |           |           |           |            |            |
| 8.2                                       | 20                                     | 32  | 32       | 32          | 32          | 40        | 50        |          |          |            |          |           |           |           |           |           |           |            |            |
| 12  | 25                                     | 32  | 32       | 32          | 32          | 40        | 50        |          |          |            |          |           |           |           |           |           |           |            |            |
| 15.7                                      | 38                                     | 50  | 50       | 50          | 50          | 50        | 50        | 63       | 80       |            |          |           |           |           |           |           |           |            |            |
| 19.5                                      | 45                                     | 50  | 50       | 50          | 50          | 50        | 50        | 63       | 80       | 100        |          |           |           |           |           |           |           |            |            |
| 23.2                                      | 50                                     | 63  | 63       | 63          | 63          | 63        | 63        | 63       | 80       | 100        | 125      |           |           |           |           |           |           |            |            |
| 30  | 63                                     | 80  | 80       | 80          | 80          | 80        | 80        | 80       | 100      | 100        | 125      |           |           |           |           |           |           |            |            |
| 37.5                                      | 75                                     | 100   | 100      | 100         | 100         | 100       | 100       | 100      | 100      | 100        | 125      | 160       |           |           |           |           |           |            |            |
| 45  | 88                                     | 100   | 100      | 100         | 100         | 100       | 100       | 100      | 100      | 100        | 125      | 160       | 200       |           |           |           |           |            |            |
| 52.5                                      | 100                                    | 125   | 125      | 125         | 125         | 125       | 125       | 125      | 125      | 125        | 125      | 160       | 200       | 250       |           |           |           |            |            |
| 63.7                                      | 125                                    | 160   | 160      | 160         | 160         | 160       | 160       | 160      | 160      | 160        | 160      | 160       | 200       | 250       | 250       |           |           |            |            |
| 75  | 150                                    | 200   | 200      | 200         | 200         | 200       | 200       | 200      | 200      | 200        | 200      | 200       | 200       | 250       | 250       |           |           |            |            |
| 86.2                                      | 175                                    | 200   | 200      | 200         | 200         | 200       | 200       | 200      | 200      | 200        | 200      | 200       | 200       | 250       | 300       | 400       |           |            |            |
| 97.5                                      | 200                                    | 250   | 250      | 250         | 250         | 250       | 250       | 250      | 250      | 250        | 250      | 250       | 250       | 250       | 300       | 400       | 400       | 500        |            |
| 112.5                                     | 225                                    | 250   | 250      | 250         | 250         | 250       | 250       | 250      | 250      | 250        | 250      | 250       | 250       | 250       | 300       | 400       | 400       | 500        | 500        |
| 125                                       | 250                                    | 300   | 300      | 300         | 300         | 300       | 300       | 300      | 300      | 300        | 300      | 300       | 300       | 300       | 300       | 400       | 400       | 500        | 500        |
| 150                                       | 300                                    | 400   | 400      | 400         | 400         | 400       | 400       | 400      | 400      | 400        | 400      | 400       | 400       | 400       | 400       | 400       | 400       | 500        | 500        |
| 175                                       | 350                                    | 400   | 400      | 400         | 400         | 400       | 400       | 400      | 400      | 400        | 400      | 400       | 400       | 400       | 400       | 400       | 500       | 630        | 630        |
| 200                                       | 400                                    | 500   | 500      | 500         | 500         | 500       | 500       | 500      | 500      | 500        | 500      | 500       | 500       | 500       | 500       | 500       | 500       | 700        | 700        |
| 250                                       | 500                                    | 630   | 630      | 630         | 630         | 630       | 630       | 630      | 630      | 630        | 630      | 630       | 630       | 630       | 630       | 630       | 630       | 800        | 800        |
| 300                                       | 600                                    | 700   | 700      | 700         | 700         | 700       | 700       | 700      | 700      | 700        | 700      | 700       | 700       | 700       | 700       | 700       | 700       | 800        | 800        |
| 350                                       | 700                                    | 800   | 800      | 800         | 800         | 800       | 800       | 800      | 800      | 800        | 800      | 800       | 800       | 800       | 800       | 800       | 800       | -          | -          |
| 400                                       | 700                                    | 800   | 800      | 800         | 800         | 800       | 800       | 800      | 800      | 800        | 800      | 800       | 800       | 800       | 800       | 800       | 800       | -          | -          |

Примечания) Данные указаны для следующих условий:

1. Автоматический выключатель срабатывает, если в течение 10 с ток составляет 600 % от рабочего тока при полной нагрузке.
2. Аппарат рассчитан на пусковой ток, не превышающий 1700 % от рабочего тока при полной нагрузке
3. Потребление самого мощного двигателя - с учетом одновременного пуска нескольких нагрузок

## Координация между последовательно соединенными аппаратами защиты от сверхтоков

### Селективность и каскадирование

Основная задача системы защиты сети – недопущение повреждения последовательно соединенного оборудования, минимизация зоны отключения питания и уменьшение продолжительности этого отключения. Сначала необходимо выбрать, какие автоматические выключатели лучше подойдут для решения этой задачи: воздушные или в литом корпусе. Затем следует выбрать один из двух основных способов координации защиты: селективность или каскадирование.

#### Селективность

Согласно IEC60947-2, селективность может быть определена как:

##### Полная

Селективность последовательно соединенных аппаратов защиты от сверхтоков, при которой срабатывание нижерасположенного аппарата не приводит к срабатыванию вышеразположенного аппарата.

##### Частичная

Селективность последовательно соединенных аппаратов защиты от сверхтоков, при которой срабатывание нижерасположенного аппарата не приводит к срабатыванию вышеразположенного аппарата, если сверхток не превышает установленного уровня.

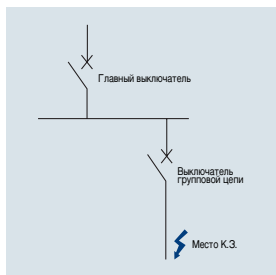
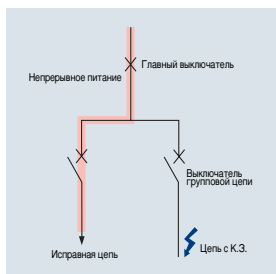
##### Отсутствующая

В случае короткого замыкания срабатывают оба автоматических выключателя.

#### Каскадирование

Данный способ использования автоматических выключателей является наиболее экономичным, поскольку только главный (вышеразположенный) автоматический выключатель обладает отключающей способностью, соответствующей максимально возможному току короткого замыкания. Нижеразположенный автоматический выключатель не рассчитан на такой ток, и защиту от короткого замыкания осуществляет только вышеразположенный аппарат.

Преимуществом подобного решения является возможность использования в качестве нижеразположенных более дешевых и малогабаритных аппаратов, рассчитанных на меньший ток короткого замыкания. Поскольку автоматические выключатели Susol TD и TS обладают значительным токоограничивающим эффектом, то при защите каскадированием их можно использовать в качестве нижеразположенных.



## Координация между последовательно соединенными аппаратами защиты от сверхтоков

### Каскадирование в сети 220/240В

#### Дополнительная техническая информация

Главный выключатель: Susol TD/TS

Групповая цепь: Metasol AB и Susol MCCB

| Выключатель групповой цепи | Главный выключатель                               | TD100N | TD100H | TD100L | TD160N | TD160H | TD160L | TS100N | TS100H | TS100L |     |
|----------------------------|---|--------|--------|--------|--------|--------|--------|--------|--------|--------|-----|
|                            | Номинальная отключающая способность (кА, действ.) | 85     | 100    | 200    | 85     | 100    | 200    | 100    | 120    | 200    |     |
| AB                         | ABS33c  | 30     | 50     | 50     | 65     | 50     | 50     | 65     | 65     | 65     | 85  |
|                            | ABN53c  | 30     | 50     | 50     | 65     | 50     | 50     | 65     | 85     | 100    | 100 |
|                            | ABS53c  | 35     | 65     | 65     | 85     | 65     | 65     | 85     | 100    | 120    | 120 |
|                            | ABH53c  | 100    |        |        | 120    |        |        | 120    |        |        |     |
|                            | ABN63c  | 30     | 50     | 65     | 85     | 65     | 65     | 85     | 65     | 65     | 85  |
|                            | ABS63c  | 35     | 65     | 85     | 100    | 85     | 85     | 100    | 85     | 100    | 100 |
|                            | ABN103c   | 35     | 85     | 100    | 120    | 85     | 100    | 120    | 100    | 120    | 120 |
|                            | ABS125c   | 85     |        |        |        |        |        |        |        |        |     |
|                            | ABH125c   | 100    |        |        |        |        |        |        |        |        |     |
|                            | ABN203c   | 65     |        |        |        |        |        |        |        |        |     |
|                            | ABS203c   | 85     |        |        |        |        |        |        |        |        |     |
|                            | ABH203c   | 100    |        |        |        |        |        |        |        |        |     |
|                            | ABN403c   | 50     |        |        |        |        |        |        |        |        |     |
|                            | ABS403c   | 75     |        |        |        |        |        |        |        |        |     |
|                            | ABH403c   | 85     |        |        |        |        |        |        |        |        |     |
|                            | ABL403c   | 125    |        |        |        |        |        |        |        |        |     |
|                            | ABN803c   | 50     |        |        |        |        |        |        |        |        |     |
|                            | ABS803c   | 85     |        |        |        |        |        |        |        |        |     |
| ABL803c                    | 125   |        |        |        |        |        |        |        |        |        |     |
| Susol TD & TS              | TD100N  | 85     |        | 100    | 200    |        | 100    | 200    | 100    | 120    | 200 |
|                            | TD100H  | 100    |        |        | 200    |        |        | 200    |        | 120    | 200 |
|                            | TD160N  | 85     |        |        |        |        | 100    | 200    |        |        |     |
|                            | TD160H  | 100    |        |        |        |        |        | 200    |        |        |     |
|                            | TS100N  | 100    |        |        |        |        |        |        |        | 120    | 200 |
|                            | TS100H  | 120    |        |        |        |        |        |        |        |        | 200 |
|                            | TS160N  | 100    |        |        |        |        |        |        |        |        |     |
|                            | TS160H  | 120    |        |        |        |        |        |        |        |        |     |
|                            | TS250N  | 100    |        |        |        |        |        |        |        |        |     |
|                            | TS250H  | 120    |        |        |        |        |        |        |        |        |     |
|                            | TS400N  | 100    |        |        |        |        |        |        |        |        |     |
|                            | TS400H  | 120    |        |        |        |        |        |        |        |        |     |
|                            | TS630N  | 100    |        |        |        |        |        |        |        |        |     |
|                            | TS630H  | 120    |        |        |        |        |        |        |        |        |     |
|                            | TS800N  | 100    |        |        |        |        |        |        |        |        |     |
|                            | TS800H  | 120    |        |        |        |        |        |        |        |        |     |
| TS1000N                    | 55  |        |        |        |        |        |        |        |        |        |     |
| TS1000H                    | 75  |        |        |        |        |        |        |        |        |        |     |
| TS1250N                    | 55  |        |        |        |        |        |        |        |        |        |     |
| TS1250H                    | 75  |        |        |        |        |        |        |        |        |        |     |

# Техническая информация

Susol

## Координация между последовательно соединенными аппаратами защиты от сверхтоков

### Каскадирование в сети 220/240В

#### Дополнительная техническая информация

Главный выключатель: Susol TS      Групповая цепь: Metasol AB и Susol MCCB

| Выключатель групповой цепи | Главный выключатель                               | TS160N | TS160H | TS160L | TS250N | TS250H | TS250L | TS400N | TS400H | TS400L |     |
|----------------------------|---|--------|--------|--------|--------|--------|--------|--------|--------|--------|-----|
|                            | Номинальная отключающая способность (кА, действ.) | 100    | 120    | 200    | 100    | 120    | 200    | 100    | 120    | 200    |     |
| AB                         | ABS33c  | 30     | 65     | 65     | 85     | 50     | 50     | 65     |        |        |     |
|                            | ABN53c  | 30     | 85     | 100    | 100    | 50     | 50     | 65     |        |        |     |
|                            | ABS53c  | 35     | 100    | 120    | 120    | 65     | 65     | 85     |        |        |     |
|                            | ABH53c  | 100    |        |        |        |        | 120    | 120    |        |        |     |
|                            | ABN63c  | 30     | 65     | 65     | 85     | 65     | 65     | 85     |        |        |     |
|                            | ABS63c  | 35     | 85     | 100    | 100    | 85     | 85     | 100    |        |        |     |
|                            | ABN103c   | 35     | 100    | 120    | 120    | 85     | 100    | 120    |        |        |     |
|                            | ABS125c   | 85     |        |        |        | 100    | 100    | 120    | 100    | 120    | 150 |
|                            | ABH125c   | 100    |        |        |        |        | 120    | 150    | 100    | 120    | 150 |
|                            | ABN203c   | 65     |        |        |        | 85     | 85     | 100    | 85     | 85     | 100 |
|                            | ABS203c   | 85     |        |        |        | 100    | 100    | 120    | 100    | 120    | 150 |
|                            | ABH203c   | 100    |        |        |        |        | 120    | 150    | 100    | 120    | 150 |
|                            | ABN403c   | 50     |        |        |        |        |        |        | 85     | 100    | 100 |
|                            | ABS403c   | 75     |        |        |        |        |        |        | 100    | 120    | 120 |
|                            | ABH403c   | 85     |        |        |        |        |        |        | 100    | 120    | 150 |
|                            | ABL403c   | 125    |        |        |        |        |        |        |        |        | 200 |
|                            | ABN803c   | 50     |        |        |        |        |        |        |        |        |     |
|                            | ABS803c   | 85     |        |        |        |        |        |        |        |        |     |
| ABL803c                    | 125   |        |        |        |        |        |        |        |        |        |     |
| Susol TD & TS              | TD100N  | 85     | 100    | 120    | 200    | 100    | 120    | 200    | 100    | 120    | 200 |
|                            | TD100H  | 100    |        | 120    | 200    |        | 120    | 200    |        | 120    | 200 |
|                            | TD160N  | 85     | 100    | 120    | 200    | 100    | 120    | 200    | 100    | 120    | 200 |
|                            | TD160H  | 100    |        | 120    | 200    |        | 120    | 200    |        | 120    | 200 |
|                            | TS100N  | 100    |        | 120    | 200    |        | 120    | 200    |        | 120    | 200 |
|                            | TS100H  | 120    |        |        | 200    |        |        | 200    |        |        | 200 |
|                            | TS160N  | 100    |        | 120    | 200    |        | 120    | 200    |        | 120    | 200 |
|                            | TS160H  | 120    |        |        | 200    |        |        | 200    |        |        | 200 |
|                            | TS250N  | 100    |        |        |        |        | 120    | 200    |        | 120    | 200 |
|                            | TS250H  | 120    |        |        |        |        |        | 200    |        |        | 200 |
|                            | TS400N  | 100    |        |        |        |        |        |        |        | 120    | 200 |
|                            | TS400H  | 120    |        |        |        |        |        |        |        |        | 200 |
|                            | TS630N  | 100    |        |        |        |        |        |        |        |        |     |
|                            | TS630H  | 120    |        |        |        |        |        |        |        |        |     |
|                            | TS800N  | 100    |        |        |        |        |        |        |        |        |     |
|                            | TS800H  | 120    |        |        |        |        |        |        |        |        |     |
|                            | TS1000N   | 55     |        |        |        |        |        |        |        |        |     |
|                            | TS1000H   | 75     |        |        |        |        |        |        |        |        |     |
| TS1250N                    | 55  |        |        |        |        |        |        |        |        |        |     |
| TS1250H                    | 75  |        |        |        |        |        |        |        |        |        |     |

## Координация между последовательно соединенными аппаратами защиты от сверхтоков

### Каскадирование в сети 220/240В

#### Дополнительная техническая информация

Главный выключатель: Susol TS      Групповая цепь: Metasol AB и Susol MCCB

| Выключатель групповой цепи | Главный выключатель                               | TS630N | TS630H | TS630L | TS800N | TS800H | TS800L |     |
|----------------------------|---|--------|--------|--------|--------|--------|--------|-----|
|                            | Номинальная отключающая способность (кА, действ.) | 100    | 120    | 200    | 100    | 120    | 200    |     |
| AB                         | ABS33c  | 30     |        |        |        |        |        |     |
|                            | ABN53c  | 30     |        |        |        |        |        |     |
|                            | ABS53c  | 35     |        |        |        |        |        |     |
|                            | ABH53c  | 100    |        |        |        |        |        |     |
|                            | ABN63c  | 30     |        |        |        |        |        |     |
|                            | ABS63c  | 35     |        |        |        |        |        |     |
|                            | ABN103c   | 35     |        |        |        |        |        |     |
|                            | ABS125c   | 85     | 100    | 120    | 150    |        |        |     |
|                            | ABH125c   | 100    | 100    | 120    | 150    |        |        |     |
|                            | ABN203c   | 65     | 85     | 85     | 100    |        |        |     |
|                            | ABS203c   | 85     | 100    | 120    | 150    |        |        |     |
|                            | ABH203c   | 100    | 100    | 120    | 150    |        |        |     |
|                            | ABN403c   | 50     | 85     | 100    | 100    | 85     | 100    | 100 |
|                            | ABS403c   | 75     | 100    | 120    | 120    | 100    | 120    | 120 |
|                            | ABH403c   | 85     | 100    | 120    | 150    | 100    | 120    | 150 |
|                            | ABL403c   | 125    |        |        | 200    |        |        | 200 |
|                            | ABN803c   | 50     |        |        |        | 100    | 120    | 120 |
|                            | ABS803c   | 85     |        |        |        |        | 120    | 150 |
| ABL803c                    | 125   |        |        |        |        |        | 200    |     |
| Susol TD & TS              | TD100N  | 85     | 100    | 120    | 200    | 100    | 120    | 200 |
|                            | TD100H  | 100    |        | 120    | 200    |        | 120    | 200 |
|                            | TD160N  | 85     | 100    | 120    | 200    | 100    | 120    | 200 |
|                            | TD160H  | 100    |        | 120    | 200    |        | 120    | 200 |
|                            | TS100N  | 100    |        | 120    | 200    |        | 120    | 200 |
|                            | TS100H  | 120    |        |        | 200    |        |        | 200 |
|                            | TS160N  | 100    |        | 120    | 200    |        | 120    | 200 |
|                            | TS160H  | 120    |        |        | 200    |        |        | 200 |
|                            | TS250N  | 100    |        | 120    | 200    |        | 120    | 200 |
|                            | TS250H  | 120    |        |        | 200    |        |        | 200 |
|                            | TS400N  | 100    |        | 120    | 200    |        | 120    | 200 |
|                            | TS400H  | 120    |        |        | 200    |        |        | 200 |
|                            | TS630N  | 100    |        | 120    | 200    |        | 120    | 200 |
|                            | TS630H  | 120    |        |        | 200    |        |        | 200 |
|                            | TS800N  | 100    |        |        |        |        | 120    | 200 |
|                            | TS800H  | 120    |        |        |        |        |        | 200 |
| TS1000N                    | 55  |        |        |        |        |        |        |     |
| TS1000H                    | 75  |        |        |        |        |        |        |     |
| TS1250N                    | 55  |        |        |        |        |        |        |     |
| TS1250H                    | 75  |        |        |        |        |        |        |     |

# Техническая информация

Susol

## Координация между последовательно соединенными аппаратами защиты от сверхтоков

### Каскадирование в сети 220/240В

Дополнительная техническая информация

Главный выключатель: Susol TS      Групповая цепь: Metasol AB и Susol MCCB

| Выключатель групповой цепи | Главный выключатель                               | TS1000N | TS1000H | TS1000L | TS1250N | TS1250H | TS1600N | TS1600H |    |
|----------------------------|---|---------|---------|---------|---------|---------|---------|---------|----|
|                            | Номинальная отключающая способность (кА, действ.) | 55      | 75      | 200     | 55      | 75      | 55      | 75      |    |
| AB                         | ABS33c  | 30      |         |         |         |         |         |         |    |
|                            | ABN53c  | 30      |         |         |         |         |         |         |    |
|                            | ABS53c  | 35      |         |         |         |         |         |         |    |
|                            | ABH53c  | 100     |         |         |         |         |         |         |    |
|                            | ABN63c  | 30      |         |         |         |         |         |         |    |
|                            | ABS63c  | 35      |         |         |         |         |         |         |    |
|                            | ABN103c   | 35      |         |         |         |         |         |         |    |
|                            | ABS125c   | 85      |         |         |         |         |         |         |    |
|                            | ABH125c   | 100     |         |         |         |         |         |         |    |
|                            | ABN203c   | 65      |         |         |         |         |         |         |    |
|                            | ABS203c   | 85      |         |         |         |         |         |         |    |
|                            | ABH203c   | 100     |         |         |         |         |         |         |    |
|                            | ABN403c   | 50      | 55      | 75      | 200     | 55      | 75      | 55      | 75 |
|                            | ABS403c   | 75      |         |         | 200     |         |         |         |    |
|                            | ABH403c   | 85      |         |         | 200     |         |         |         |    |
|                            | ABL403c   | 125     |         |         | 200     |         |         |         |    |
|                            | ABN803c   | 50      | 55      | 75      | 200     | 55      | 75      | 55      | 75 |
|                            | ABS803c   | 85      |         |         | 200     |         |         |         |    |
| ABL803c                    | 125   |         |         | 200     |         |         |         |         |    |
| Susol TD & TS              | TD100N  | 85      |         | 200     |         |         |         |         |    |
|                            | TD100H  | 100     |         | 200     |         |         |         |         |    |
|                            | TD160N  | 85      |         | 200     |         |         |         |         |    |
|                            | TD160H  | 100     |         | 200     |         |         |         |         |    |
|                            | TS100N  | 100     |         | 200     |         |         |         |         |    |
|                            | TS100H  | 120     |         | 200     |         |         |         |         |    |
|                            | TS160N  | 100     |         | 200     |         |         |         |         |    |
|                            | TS160H  | 120     |         | 200     |         |         |         |         |    |
|                            | TS250N  | 100     |         | 200     |         |         |         |         |    |
|                            | TS250H  | 120     |         | 200     |         |         |         |         |    |
|                            | TS400N  | 100     |         | 200     |         |         |         |         |    |
|                            | TS400H  | 120     |         | 200     |         |         |         |         |    |
|                            | TS630N  | 100     |         | 200     |         |         |         |         |    |
|                            | TS630H  | 120     |         | 200     |         |         |         |         |    |
|                            | TS800N  | 100     |         | 200     |         |         |         |         |    |
|                            | TS800H  | 120     |         | 200     |         |         |         |         |    |
| TS1000N                    | 55  |         | 200     |         | 75      |         | 75      |         |    |
| TS1000H                    | 75  |         | 200     |         |         |         |         |         |    |
| TS1250N                    | 55  |         | 200     |         | 75      |         | 75      |         |    |
| TS1250H                    | 75  |         | 200     |         |         |         |         |         |    |

## Координация между последовательно соединенными аппаратами защиты от сверхтоков

### Каскадирование в сети 380/415В

#### Дополнительная техническая информация

Главный выключатель: Susol TD/TS

Групповая цепь: Metasol AB и Susol MCCB

| Выключатель групповой цепи | Главный выключатель                               | TD100N | TD100H | TD100L | TD160N | TD160H | TD160L | TS100N | TS100H | TS100L |    |
|----------------------------|---|--------|--------|--------|--------|--------|--------|--------|--------|--------|----|
|                            | Номинальная отключающая способность (кА, действ.) | 50     | 85     | 150    | 50     | 85     | 150    | 50     | 85     | 150    |    |
| AB                         | ABS33c  | 14     | 25     | 30     | 30     | 25     | 30     | 30     | 30     | 40     | 40 |
|                            | ABN53c  | 14     | 35     | 50     | 50     | 35     | 50     | 50     | 35     | 65     | 65 |
|                            | ABS53c  | 18     | 50     | 65     | 65     | 50     | 65     | 65     | 50     | 70     | 70 |
|                            | ABH53c  | 50     |        |        |        |        |        |        |        |        |    |
|                            | ABN63c  | 14     | 25     | 30     | 30     | 25     | 30     | 30     | 30     | 40     | 40 |
|                            | ABS63c  | 18     | 35     | 50     | 50     | 35     | 50     | 50     | 35     | 65     | 65 |
|                            | ABN103c   | 18     | 50     | 65     | 65     | 50     | 65     | 65     | 50     | 70     | 70 |
|                            | ABS125c   | 37     | 50     | 65     | 65     | 50     | 65     | 65     | 50     | 70     | 70 |
|                            | ABH125c   | 50     |        |        |        |        |        |        |        |        |    |
|                            | ABN203c   | 26     |        |        |        |        |        |        |        |        |    |
|                            | ABS203c   | 37     |        |        |        |        |        |        |        |        |    |
|                            | ABH203c   | 50     |        |        |        |        |        |        |        |        |    |
|                            | ABN403c   | 37     |        |        |        |        |        |        |        |        |    |
|                            | ABS403c   | 50     |        |        |        |        |        |        |        |        |    |
|                            | ABH403c   | 65     |        |        |        |        |        |        |        |        |    |
|                            | ABL403c   | 85     |        |        |        |        |        |        |        |        |    |
|                            | ABN803c   | 37     |        |        |        |        |        |        |        |        |    |
|                            | ABS803c   | 65     |        |        |        |        |        |        |        |        |    |
| ABL803b                    | 85  |        |        |        |        |        |        |        |        |        |    |
| Susol TD & TS              | TD100N  | 50     | 85     | 150    |        | 85     | 150    |        | 85     | 150    |    |
|                            | TD100H  | 85     |        | 150    |        |        | 150    |        |        | 150    |    |
|                            | TD160N  | 50     |        |        |        | 85     | 150    |        |        |        |    |
|                            | TD160H  | 85     |        |        |        |        | 150    |        |        |        |    |
|                            | TS100N  | 50     |        |        |        |        |        |        | 85     | 150    |    |
|                            | TS100H  | 85     |        |        |        |        |        |        |        | 150    |    |
|                            | TS160N  | 50     |        |        |        |        |        |        |        |        |    |
|                            | TS160H  | 85     |        |        |        |        |        |        |        |        |    |
|                            | TS250N  | 50     |        |        |        |        |        |        |        |        |    |
|                            | TS250H  | 85     |        |        |        |        |        |        |        |        |    |
|                            | TS400N  | 65     |        |        |        |        |        |        |        |        |    |
|                            | TS400H  | 85     |        |        |        |        |        |        |        |        |    |
|                            | TS630N  | 65     |        |        |        |        |        |        |        |        |    |
|                            | TS630H  | 85     |        |        |        |        |        |        |        |        |    |
|                            | TS800N  | 65     |        |        |        |        |        |        |        |        |    |
|                            | TS800H  | 85     |        |        |        |        |        |        |        |        |    |
| TS1000N                    | 50  |        |        |        |        |        |        |        |        |        |    |
| TS1000H                    | 70  |        |        |        |        |        |        |        |        |        |    |
| TS1250N                    | 50  |        |        |        |        |        |        |        |        |        |    |
| TS1250H                    | 70  |        |        |        |        |        |        |        |        |        |    |



# Техническая информация

Susol

## Координация между последовательно соединенными аппаратами защиты от сверхтоков

### Каскадирование в сети 380/415В

#### Дополнительная техническая информация

Главный выключатель: Susol TS      Групповая цепь: Metasol AB и Susol MCCB

| Выключатель групповой цепи | Главный выключатель                               | TS160N | TS160H | TS160L | TS250N | TS250H | TS250L | TS400N | TS400H | TS400L |     |
|----------------------------|---|--------|--------|--------|--------|--------|--------|--------|--------|--------|-----|
|                            | Номинальная отключающая способность (кА, действ.) | 50     | 85     | 150    | 50     | 85     | 150    | 65     | 85     | 150    |     |
| AB                         | ABS33c  | 14     | 30     | 40     | 40     | 30     | 40     | 40     |        |        |     |
|                            | ABN53c  | 14     | 35     | 65     | 65     | 35     | 65     | 65     |        |        |     |
|                            | ABS53c  | 18     | 50     | 70     | 70     | 50     | 70     | 70     |        |        |     |
|                            | ABH53c  | 50     |        |        |        |        | 65     | 70     |        |        |     |
|                            | ABN63c  | 14     | 30     | 40     | 40     | 30     | 40     | 40     |        |        |     |
|                            | ABS63c  | 18     | 35     | 65     | 65     | 35     | 65     | 65     |        |        |     |
|                            | ABN103c   | 18     | 50     | 70     | 70     | 50     | 70     | 70     |        |        |     |
|                            | ABS125c   | 37     | 50     | 70     | 70     | 40     | 65     | 70     | 50     | 70     | 85  |
|                            | ABH125c   | 50     |        | 70     | 70     |        | 70     | 85     |        | 85     | 100 |
|                            | ABN203c   | 26     |        |        |        | 35     | 50     | 50     | 40     | 50     | 70  |
|                            | ABS203c   | 37     |        |        |        | 40     | 65     | 70     | 50     | 70     | 85  |
|                            | ABH203c   | 50     |        |        |        |        | 70     | 85     |        | 85     | 100 |
|                            | ABN403c   | 37     |        |        |        |        |        |        | 50     | 70     | 85  |
|                            | ABS403c   | 50     |        |        |        |        |        |        |        | 85     | 100 |
|                            | ABH403c   | 65     |        |        |        |        |        |        |        | 85     | 120 |
|                            | ABL403c   | 85     |        |        |        |        |        |        |        |        | 150 |
|                            | ABN803c   | 37     |        |        |        |        |        |        |        |        |     |
|                            | ABS803c   | 65     |        |        |        |        |        |        |        |        |     |
| ABL803b                    | 85  |        |        |        |        |        |        |        |        |        |     |
| Susol TD & TS              | TD100N  | 50     |        | 85     | 150    |        | 85     | 150    | 65     | 85     | 150 |
|                            | TD100H  | 85     |        |        | 150    |        |        | 150    |        |        | 150 |
|                            | TD160N  | 50     |        | 85     | 150    |        | 85     | 150    | 65     | 85     | 150 |
|                            | TD160H  | 85     |        |        | 150    |        |        | 150    |        |        | 150 |
|                            | TS100N  | 50     |        | 85     | 150    |        | 85     | 150    | 65     | 85     | 150 |
|                            | TS100H  | 85     |        |        | 150    |        |        | 150    |        |        | 150 |
|                            | TS160N  | 50     |        | 85     | 150    |        | 85     | 150    | 65     | 85     | 150 |
|                            | TS160H  | 85     |        |        | 150    |        |        | 150    |        |        | 150 |
|                            | TS250N  | 50     |        |        |        |        | 85     | 150    | 65     | 85     | 150 |
|                            | TS250H  | 85     |        |        |        |        |        | 150    |        |        | 150 |
|                            | TS400N  | 65     |        |        |        |        |        |        |        | 85     | 150 |
|                            | TS400H  | 85     |        |        |        |        |        |        |        |        | 150 |
|                            | TS630N  | 65     |        |        |        |        |        |        |        |        |     |
|                            | TS630H  | 85     |        |        |        |        |        |        |        |        |     |
|                            | TS800N  | 65     |        |        |        |        |        |        |        |        |     |
|                            | TS800H  | 85     |        |        |        |        |        |        |        |        |     |
|                            | TS1000N   | 50     |        |        |        |        |        |        |        |        |     |
|                            | TS1000H   | 70     |        |        |        |        |        |        |        |        |     |
| TS1250N                    | 50  |        |        |        |        |        |        |        |        |        |     |
| TS1250H                    | 70  |        |        |        |        |        |        |        |        |        |     |

## Координация между последовательно соединенными аппаратами защиты от сверхтоков

### Каскадирование в сети 380/415В

#### Дополнительная техническая информация

Главный выключатель: Susol TS      Групповая цепь: Metasol AB и Susol MCCB

| Выключатель групповой цепи | Главный выключатель                               | TS630N | TS630H | TS630L | TS800N | TS800H | TS800L |     |
|----------------------------|---|--------|--------|--------|--------|--------|--------|-----|
|                            | Номинальная отключающая способность (кА, действ.) | 65     | 85     | 150    | 65     | 100    | 150    |     |
| AB                         | ABS33c  | 14     |        |        |        |        |        |     |
|                            | ABN53c  | 14     |        |        |        |        |        |     |
|                            | ABS53c  | 18     |        |        |        |        |        |     |
|                            | ABH53c  | 50     |        |        |        |        |        |     |
|                            | ABN63c  | 14     |        |        |        |        |        |     |
|                            | ABS63c  | 18     |        |        |        |        |        |     |
|                            | ABN103c   | 18     |        |        |        |        |        |     |
|                            | ABS125c   | 37     | 50     | 70     | 85     |        |        |     |
|                            | ABH125c   | 50     |        | 85     | 100    |        |        |     |
|                            | ABN203c   | 26     | 40     | 50     | 70     |        |        |     |
|                            | ABS203c   | 37     | 50     | 70     | 85     |        |        |     |
|                            | ABH203c   | 50     |        | 85     | 100    |        |        |     |
|                            | ABN403c   | 37     | 50     | 70     | 85     | 50     | 70     | 85  |
|                            | ABS403c   | 50     |        | 85     | 100    |        | 85     | 100 |
|                            | ABH403c   | 65     |        | 85     | 120    | 65     | 100    | 120 |
|                            | ABL403c   | 85     |        |        | 150    |        | 100    | 150 |
|                            | ABN803c   | 37     |        |        |        | 65     | 85     | 100 |
|                            | ABS803c   | 65     |        |        |        | 65     | 100    | 120 |
| ABL803b                    | 85  |        |        |        |        | 100    | 150    |     |
| Susol TD & TS              | TD100N  | 50     | 65     | 85     | 150    | 65     | 100    | 150 |
|                            | TD100H  | 85     |        |        | 150    |        |        | 150 |
|                            | TD160N  | 50     | 65     | 85     | 150    | 65     | 100    | 150 |
|                            | TD160H  | 85     |        |        | 150    |        |        | 150 |
|                            | TS100N  | 50     | 65     | 85     | 150    | 65     | 100    | 150 |
|                            | TS100H  | 85     |        |        | 150    |        |        | 150 |
|                            | TS160N  | 50     | 65     | 85     | 150    | 65     | 100    | 150 |
|                            | TS160H  | 85     |        |        | 150    |        |        | 150 |
|                            | TS250N  | 50     | 65     | 85     | 150    | 65     | 100    | 150 |
|                            | TS250H  | 85     |        |        | 150    |        |        | 150 |
|                            | TS400N  | 65     |        | 85     | 150    |        | 100    | 150 |
|                            | TS400H  | 85     |        |        | 150    |        |        | 150 |
|                            | TS630N  | 65     |        | 85     | 150    |        | 100    | 150 |
|                            | TS630H  | 85     |        |        | 150    |        |        | 150 |
|                            | TS800N  | 65     |        |        |        |        | 100    | 150 |
|                            | TS800H  | 85     |        |        |        |        |        |     |
| TS1000N                    | 50  |        |        |        |        |        |        |     |
| TS1000H                    | 70  |        |        |        |        |        |        |     |
| TS1250N                    | 50  |        |        |        |        |        |        |     |
| TS1250H                    | 70  |        |        |        |        |        |        |     |

# Техническая информация

Susol

## Координация между последовательно соединенными аппаратами защиты от сверхтоков

### Каскадирование в сети 380/415В

Дополнительная техническая информация

Главный выключатель: Susol TS      Групповая цепь: Metasol AB и Susol MCCB

| Выключатель групповой цепи | Главный выключатель                               | TS1000N | TS1000H | TS1000L | TS1250N | TS1250H | TS1600N | TS1600H |    |
|----------------------------|---|---------|---------|---------|---------|---------|---------|---------|----|
|                            | Номинальная отключающая способность (кА, действ.) | 50      | 70      | 150     | 50      | 70      | 50      | 70      |    |
| AB                         | ABS33c  | 14      |         |         |         |         |         |         |    |
|                            | ABN53c  | 14      |         |         |         |         |         |         |    |
|                            | ABS53c  | 18      |         |         |         |         |         |         |    |
|                            | ABH53c  | 50      |         |         |         |         |         |         |    |
|                            | ABN63c  | 14      |         |         |         |         |         |         |    |
|                            | ABS63c  | 18      |         |         |         |         |         |         |    |
|                            | ABN103c   | 18      |         |         |         |         |         |         |    |
|                            | ABS125c   | 37      |         |         |         |         |         |         |    |
|                            | ABH125c   | 50      |         |         |         |         |         |         |    |
|                            | ABN203c   | 26      |         |         |         |         |         |         |    |
|                            | ABS203c   | 37      |         |         |         |         |         |         |    |
|                            | ABH203c   | 50      |         |         |         |         |         |         |    |
|                            | ABN403c   | 37      | 50      | 70      | 150     | 50      | 70      | 50      | 70 |
|                            | ABS403c   | 50      |         | 70      | 150     |         | 70      |         | 70 |
|                            | ABH403c   | 65      |         | 70      | 150     |         | 70      |         | 70 |
|                            | ABL403c   | 85      |         |         | 150     |         |         |         |    |
|                            | ABN803c   | 37      | 50      | 70      | 150     | 50      | 70      | 50      | 70 |
| ABS803c                    | 65  |         | 70      | 150     |         | 70      |         | 70      |    |
| ABL803b                    | 85  |         |         | 150     |         |         |         |         |    |
| Susol TD & TS              | TD100N  | 50      | 70      | 150     |         | 70      |         | 70      |    |
|                            | TD100H  | 85      |         | 150     |         |         |         |         |    |
|                            | TD160N  | 50      | 70      | 150     |         | 70      |         | 70      |    |
|                            | TD160H  | 85      |         | 150     |         |         |         |         |    |
|                            | TS100N  | 50      | 70      | 150     |         | 70      |         | 70      |    |
|                            | TS100H  | 85      |         | 150     |         |         |         |         |    |
|                            | TS160N  | 50      | 70      | 150     |         | 70      |         | 70      |    |
|                            | TS160H  | 85      |         | 150     |         |         |         |         |    |
|                            | TS250N  | 50      | 70      | 150     |         | 70      |         | 70      |    |
|                            | TS250H  | 85      |         | 150     |         |         |         |         |    |
|                            | TS400N  | 65      | 70      | 150     |         | 70      |         | 70      |    |
|                            | TS400H  | 85      |         | 150     |         |         |         |         |    |
|                            | TS630N  | 65      | 70      | 150     |         | 70      |         | 70      |    |
|                            | TS630H  | 85      |         | 150     |         |         |         |         |    |
|                            | TS800N  | 65      | 70      | 150     |         | 70      |         | 70      |    |
|                            | TS800H  | 85      |         | 150     |         |         |         |         |    |
|                            | TS1000N   | 50      | 70      | 150     |         | 70      |         | 70      |    |
| TS1000H                    | 70  |         | 150     |         |         |         |         |         |    |
| TS1250N                    | 50  | 70      | 150     |         | 70      |         | 70      |         |    |
| TS1250H                    | 70  |         | 150     |         |         |         |         |         |    |

## Координация между последовательно соединенными аппаратами защиты от сверхтоков

### Каскадирование для защиты электродвигателя в сети 220/240В

Главный выключатель: Susol TD/TS

Групповая цепь: Susol MCCB

| Выключатель групповой цепи |        | Главный выключатель                               | TD100N | TD100H | TD100L | TD160N | TD160H | TD160L | TS100N | TS100H | TS100L |
|----------------------------|--------|---|--------|--------|--------|--------|--------|--------|--------|--------|--------|
|                            |        | Номинальная отключающая способность (кА, действ.) | 85     | 100    | 200    | 85     | 100    | 200    | 100    | 120    | 200    |
| Susol<br>TD<br>&<br>TS     | TD100N | 85  |        | 100    | 200    |        | 100    | 200    | 100    | 120    | 200    |
|                            | TD100H | 100   |        |        | 200    |        |        | 200    |        | 120    | 200    |
|                            | TD160N | 85  |        |        |        |        | 100    | 200    |        |        |        |
|                            | TD160H | 100   |        |        |        |        |        | 200    |        |        |        |
|                            | TS100N | 100   |        |        |        |        |        |        |        | 120    | 200    |
|                            | TS100H | 120   |        |        |        |        |        |        |        |        | 200    |
|                            | TS160N | 100   |        |        |        |        |        |        |        |        |        |
| TS160H                     | 120    |   |        |        |        |        |        |        |        |        |        |

| Выключатель групповой цепи |        | Главный выключатель                               | TS160N | TS160H | TS160L | TS250N | TS250H | TS250L | TS400N | TS400H | TS400L |
|----------------------------|--------|---|--------|--------|--------|--------|--------|--------|--------|--------|--------|
|                            |        | Номинальная отключающая способность (кА, действ.) | 100    | 120    | 200    | 100    | 120    | 200    | 100    | 120    | 200    |
| Susol<br>TD<br>&<br>TS     | TD100N | 85  | 100    | 120    | 200    | 100    | 120    | 200    | 100    | 120    | 200    |
|                            | TD100H | 100   |        | 120    | 200    |        | 120    | 200    |        | 120    | 200    |
|                            | TD160N | 85  | 100    | 120    | 200    | 100    | 120    | 200    | 100    | 120    | 200    |
|                            | TD160H | 100   |        | 120    | 200    |        | 120    | 200    |        | 120    | 200    |
|                            | TS100N | 100   |        | 120    | 200    |        | 120    | 200    |        | 120    | 200    |
|                            | TS100H | 120   |        |        | 200    |        |        | 200    |        |        | 200    |
|                            | TS160N | 100   |        | 120    | 200    |        | 120    | 200    |        | 120    | 200    |
|                            | TS160H | 120   |        |        | 200    |        |        | 200    |        |        | 200    |
|                            | TS250N | 100   |        |        |        |        | 120    | 200    |        | 120    | 200    |
| TS250H                     | 120    |   |        |        |        |        | 200    |        |        | 200    |        |

| Выключатель групповой цепи |        | Главный выключатель                               | TS630N | TS630H | TS630L | TS800N | TS800H | TS800L |
|----------------------------|--------|---|--------|--------|--------|--------|--------|--------|
|                            |        | Номинальная отключающая способность (кА, действ.) | 100    | 120    | 200    | 100    | 120    | 200    |
| Susol<br>TD<br>&<br>TS     | TD100N | 85  | 100    | 120    | 200    | 100    | 120    | 200    |
|                            | TD100H | 100   |        | 120    | 200    |        | 120    | 200    |
|                            | TD160N | 85  | 100    | 120    | 200    | 100    | 120    | 200    |
|                            | TD160H | 100   |        | 120    | 200    |        | 120    | 200    |
|                            | TS100N | 100   |        | 120    | 200    |        | 120    | 200    |
|                            | TS100H | 120   |        |        | 200    |        |        | 200    |
|                            | TS160N | 100   |        | 120    | 200    |        | 120    | 200    |
|                            | TS160H | 120   |        |        | 200    |        |        | 200    |
|                            | TS250N | 100   |        | 120    | 200    |        | 120    | 200    |
|                            | TS250H | 120   |        |        | 200    |        |        | 200    |
|                            | TS400N | 100   |        | 120    | 200    |        | 120    | 200    |
|                            | TS400H | 120   |        |        | 200    |        |        | 200    |
|                            | TS630N | 100   |        | 120    | 200    |        | 120    | 200    |
|                            | TS630H | 120   |        |        | 200    |        |        | 200    |
| TS800N                     | 100    |   |        |        |        | 120    | 200    |        |
| TS800H                     | 120    |   |        |        |        |        | 200    |        |

# Техническая информация

**Susol**

**Главный выключатель: Susol TS**

**Групповая цепь: Susol MCCB**

| Выключатель групповой цепи | Главный выключатель                               | TS1000N | TS1000H | TS1000L | TS1250N | TS1250H | TS1600N | TS1600H |
|----------------------------|---|---------|---------|---------|---------|---------|---------|---------|
|                            | Номинальная отключающая способность (кА, действ.) | 55      | 75      | 200     | 55      | 75      | 55      | 75      |
| Susol<br>TD<br>&<br>TS     | TD100N  | 85      |         | 200     |         |         |         |         |
|                            | TD100H  | 100     |         | 200     |         |         |         |         |
|                            | TD160N  | 85      |         | 200     |         |         |         |         |
|                            | TD160H  | 100     |         | 200     |         |         |         |         |
|                            | TS100N  | 100     |         | 200     |         |         |         |         |
|                            | TS100H  | 120     |         | 200     |         |         |         |         |
|                            | TS160N  | 100     |         | 200     |         |         |         |         |
|                            | TS160H  | 120     |         | 200     |         |         |         |         |
|                            | TS250N  | 100     |         | 200     |         |         |         |         |
|                            | TS250H  | 120     |         | 200     |         |         |         |         |
|                            | TS400N  | 100     |         | 200     |         |         |         |         |
|                            | TS400H  | 120     |         | 200     |         |         |         |         |
|                            | TS630N  | 100     |         | 200     |         |         |         |         |
|                            | TS630H  | 120     |         | 200     |         |         |         |         |
|                            | TS800N  | 100     |         | 200     |         |         |         |         |
|                            | TS800H  | 120     |         | 200     |         |         |         |         |
|                            | TS1000N   | 55      |         | 200     |         | 75      |         | 75      |
|                            | TS1000H   | 75      |         | 200     |         |         |         |         |
| TS1250N                    | 55  |         | 200     |         | 75      |         | 75      |         |
| TS1250H                    | 75  |         | 200     |         |         |         |         |         |

## Координация между последовательно соединенными аппаратами защиты от сверхтоков

### Каскадирование для защиты электродвигателя в сети 380/415В

Главный выключатель: Susol TD/TS

Групповая цепь: Susol MCCB

| Выключатель групповой цепи |        | Главный выключатель                               | TD100N | TD100H | TD100L | TD160N | TD160H | TD160L | TS100N | TS100H | TS100L |
|----------------------------|--------|---|--------|--------|--------|--------|--------|--------|--------|--------|--------|
|                            |        | Номинальная отключающая способность (кА, действ.) | 85     | 100    | 200    | 85     | 100    | 200    | 100    | 120    | 200    |
| Susol<br>TD<br>&<br>TS     | TD100N | 50  |        | 85     | 150    |        | 85     | 150    |        | 85     | 150    |
|                            | TD100H | 85  |        |        | 150    |        |        | 150    |        |        | 150    |
|                            | TD160N | 50  |        |        |        |        | 85     | 150    |        |        |        |
|                            | TD160H | 85  |        |        |        |        |        | 150    |        |        |        |
|                            | TS100N | 50  |        |        |        |        |        |        |        | 85     | 150    |
|                            | TS100H | 85  |        |        |        |        |        |        |        |        | 150    |
|                            | TS160N | 50  |        |        |        |        |        |        |        |        |        |
| TS160H                     | 85     |   |        |        |        |        |        |        |        |        |        |

| Выключатель групповой цепи |        | Главный выключатель                               | TS160N | TS160H | TS160L | TS250N | TS250H | TS250L | TS400N | TS400H | TS400L |
|----------------------------|--------|---|--------|--------|--------|--------|--------|--------|--------|--------|--------|
|                            |        | Номинальная отключающая способность (кА, действ.) | 100    | 120    | 200    | 100    | 120    | 200    | 100    | 120    | 200    |
| Susol<br>TD<br>&<br>TS     | TD100N | 50  |        | 85     | 150    |        | 85     | 150    | 65     | 85     | 150    |
|                            | TD100H | 85  |        |        | 150    |        |        | 150    |        |        | 150    |
|                            | TD160N | 50  |        | 85     | 150    |        | 85     | 150    | 65     | 85     | 150    |
|                            | TD160H | 85  |        |        | 150    |        |        | 150    |        |        | 150    |
|                            | TS100N | 50  |        | 85     | 150    |        | 85     | 150    | 65     | 85     | 150    |
|                            | TS100H | 85  |        |        | 150    |        |        | 150    |        |        | 150    |
|                            | TS160N | 50  |        | 85     | 150    |        | 85     | 150    | 65     | 85     | 150    |
|                            | TS160H | 85  |        |        | 150    |        |        | 150    |        |        | 150    |
|                            | TS250N | 50  |        |        |        |        | 85     | 150    | 65     | 85     | 150    |
| TS250H                     | 85     |   |        |        |        |        | 150    |        |        | 150    |        |

| Выключатель групповой цепи |        | Главный выключатель                               | TS630N | TS630H | TS630L | TS800N | TS800H | TS800L |
|----------------------------|--------|---|--------|--------|--------|--------|--------|--------|
|                            |        | Номинальная отключающая способность (кА, действ.) | 100    | 120    | 200    | 100    | 120    | 200    |
| Susol<br>TD<br>&<br>TS     | TD100N | 50  | 65     | 85     | 150    | 65     | 100    | 150    |
|                            | TD100H | 85  |        |        | 150    |        |        | 150    |
|                            | TD160N | 50  | 65     | 85     | 150    | 65     | 100    | 150    |
|                            | TD160H | 85  |        |        | 150    |        |        | 150    |
|                            | TS100N | 50  | 65     | 85     | 150    | 65     | 100    | 150    |
|                            | TS100H | 85  |        |        | 150    |        |        | 150    |
|                            | TS160N | 50  | 65     | 85     | 150    | 65     | 100    | 150    |
|                            | TS160H | 85  |        |        | 150    |        |        | 150    |
|                            | TS250N | 50  | 65     | 85     | 150    | 65     | 100    | 150    |
|                            | TS250H | 85  |        |        | 150    |        |        | 150    |
|                            | TS400N | 65  |        | 85     | 150    |        | 100    | 150    |
|                            | TS400H | 85  |        |        | 150    |        |        | 150    |
|                            | TS630N | 65  |        | 85     | 150    |        | 100    | 150    |
|                            | TS630H | 85  |        |        | 150    |        |        | 150    |
| TS800N                     | 65     |   |        |        |        | 100    | 150    |        |
| TS800H                     | 85     |   |        |        |        |        |        |        |

# Техническая информация

**Susol**

**Главный выключатель: Susol TS**

**Групповая цепь: Susol MCCB**

| Выключатель групповой цепи |         | Главный выключатель                               | TS1000N | TS1000H | TS1000L | TS1250N | TS1250H | TS1600N | TS1600H |
|----------------------------|---------|---|---------|---------|---------|---------|---------|---------|---------|
|                            |         | Номинальная отключающая способность (кА, действ.) | 55      | 75      | 200     | 55      | 75      | 55      | 75      |
| Susol<br>TD<br>&<br>TS     | TD100N  | 50  |         | 70      | 150     |         | 70      |         | 70      |
|                            | TD100H  | 85  |         |         | 150     |         |         |         |         |
|                            | TD160N  | 50  |         | 70      | 150     |         | 70      |         | 70      |
|                            | TD160H  | 85  |         |         | 150     |         |         |         |         |
|                            | TS100N  | 50  |         | 70      | 150     |         | 70      |         | 70      |
|                            | TS100H  | 85  |         |         | 150     |         |         |         |         |
|                            | TS160N  | 50  |         | 70      | 150     |         | 70      |         | 70      |
|                            | TS160H  | 85  |         |         | 150     |         |         |         |         |
|                            | TS250N  | 50  |         | 70      | 150     |         | 70      |         | 70      |
|                            | TS250H  | 85  |         |         | 150     |         |         |         |         |
|                            | TS400N  | 65  |         | 70      | 150     |         | 70      |         | 70      |
|                            | TS400H  | 85  |         |         | 150     |         |         |         |         |
|                            | TS630N  | 65  |         | 70      | 150     |         | 70      |         | 70      |
|                            | TS630H  | 85  |         |         | 150     |         |         |         |         |
|                            | TS800N  | 65  |         | 70      | 150     |         | 70      |         | 70      |
|                            | TS800H  | 85  |         |         | 150     |         |         |         |         |
|                            | TS1000N | 50  |         | 70      | 150     |         | 70      |         | 70      |
|                            | TS1000H | 70  |         |         | 150     |         |         |         |         |
| TS1250N                    | 50      |   | 70      | 150     |         | 70      |         | 70      |         |
| TS1250H                    | 70      |   |         | 150     |         |         |         |         |         |

## Координация между последовательно соединенными аппаратами защиты от сверхтоков

### Селективная защита

#### Дополнительная техническая информация

Главный выключатель: Susol MCCB 100~800AF

Групповая цепь: Тип АВ МССВ

| Выключатель групповой цепи | Главный выключатель |                                      | TD100N/H/L                           |    |                                      |     |     |     |     | TD160N/H/L |      |      |      |     |    |
|----------------------------|---------------------|--------------------------------------|--------------------------------------|----|--------------------------------------|-----|-----|-----|-----|------------|------|------|------|-----|----|
|                            | Номинальный ток (А) |                                      | С теплоэлектромагнитным расцепителем |    |                                      |     |     |     |     |            |      |      |      |     |    |
|                            |                     |                                      | 16                                   | 20 | 25                                   | 32  | 40  | 50  | 63  | 80         | 100  | 100  | 125  | 160 |    |
| AB100                      | N                   | С теплоэлектромагнитным расцепителем | ~10                                  |    |                                      | 0.4 | 0.5 | 0.5 | 0.5 | 0.63       | 0.8  | T    | T    | T   |    |
|                            |                     |                                      | 15                                   |    |                                      |     | 0.5 | 0.5 | 0.5 | 0.63       | 0.8  | T    | T    | T   |    |
|                            |                     |                                      | 20                                   |    |                                      |     |     | 0.5 | 0.5 | 0.5        | 0.63 | 0.8  | 9    | 9   | 9  |
|                            |                     |                                      | 30                                   |    |                                      |     |     |     |     | 0.5        | 0.63 | 0.8  | 9    | 9   | 9  |
|                            |                     |                                      | 40                                   |    |                                      |     |     |     |     |            | 0.63 | 0.8  | 9    | 9   | 9  |
|                            |                     |                                      | 50                                   |    |                                      |     |     |     |     |            | 0.63 | 0.8  | 8    | 8   | 8  |
|                            |                     |                                      | 60                                   |    |                                      |     |     |     |     |            |      | 0.8  | 8    | 8   | 8  |
|                            |                     |                                      | 75                                   |    |                                      |     |     |     |     |            |      |      |      | 8   | 8  |
|                            |                     |                                      | 100                                  |    |                                      |     |     |     |     |            |      |      |      |     | 8  |
|                            |                     |                                      | AB125                                | S  | С теплоэлектромагнитным расцепителем | 15  |     |     |     |            | 0.5  | 0.5  | 0.63 | 0.8 | 10 |
| 20                         |                     |                                      |                                      |    |                                      |     |     | 0.5 | 0.5 | 0.63       | 0.8  | 9    | 10   | 10  |    |
| 30                         |                     |                                      |                                      |    |                                      |     |     |     |     | 0.5        | 0.63 | 0.8  | 9    | 9   | 9  |
| 40                         |                     |                                      |                                      |    |                                      |     |     |     |     |            | 0.63 | 0.8  | 9    | 9   | 9  |
| 50                         |                     |                                      |                                      |    |                                      |     |     |     |     |            | 0.63 | 0.8  | 8    | 8   | 8  |
| 60                         |                     |                                      |                                      |    |                                      |     |     |     |     |            |      | 0.8  | 8    | 8   | 8  |
| 75                         |                     |                                      |                                      |    |                                      |     |     |     |     |            |      |      | 8    | 8   | 8  |
| 100                        |                     |                                      |                                      |    |                                      |     |     |     |     |            |      |      |      | 8   | 8  |
| 125                        |                     |                                      |                                      |    |                                      |     |     |     |     |            |      |      |      |     | 8  |
| AB125                      | H                   | С теплоэлектромагнитным расцепителем |                                      |    |                                      | 15  |     |     |     | 0.5        | 0.5  | 0.5  | 0.63 | 0.8 | 10 |
|                            |                     |                                      | 20                                   |    |                                      |     |     |     | 0.5 | 0.5        | 0.63 | 0.8  | 9    | 10  | 10 |
|                            |                     |                                      | 30                                   |    |                                      |     |     |     |     | 0.5        | 0.63 | 0.8  | 9    | 9   | 9  |
|                            |                     |                                      | 40                                   |    |                                      |     |     |     |     |            | 0.5  | 0.63 | 0.8  | 9   | 9  |
|                            |                     |                                      | 50                                   |    |                                      |     |     |     |     |            |      | 0.63 | 0.8  | 8   | 8  |
|                            |                     |                                      | 60                                   |    |                                      |     |     |     |     |            |      | 0.63 | 0.8  | 8   | 8  |
|                            |                     |                                      | 75                                   |    |                                      |     |     |     |     |            |      |      | 0.8  | 8   | 8  |
|                            |                     |                                      | 100                                  |    |                                      |     |     |     |     |            |      |      |      | 8   | 8  |
|                            |                     |                                      | 125                                  |    |                                      |     |     |     |     |            |      |      |      |     | 8  |
|                            |                     |                                      | AB203                                | N  | С теплоэлектромагнитным расцепителем | 100 |     |     |     |            |      |      |      |     |    |
| 125                        |                     |                                      |                                      |    |                                      |     |     |     |     |            |      |      |      |     |    |
| 150                        |                     |                                      |                                      |    |                                      |     |     |     |     |            |      |      |      |     |    |
| 175                        |                     |                                      |                                      |    |                                      |     |     |     |     |            |      |      |      |     |    |
| 200                        |                     |                                      |                                      |    |                                      |     |     |     |     |            |      |      |      |     |    |
| 225                        |                     |                                      |                                      |    |                                      |     |     |     |     |            |      |      |      |     |    |
| 250                        |                     |                                      |                                      |    |                                      |     |     |     |     |            |      |      |      |     |    |
| S                          | 100                 |                                      |                                      |    |                                      |     |     |     |     |            |      |      |      |     |    |
|                            | 125                 |                                      |                                      |    |                                      |     |     |     |     |            |      |      |      |     |    |
|                            | 150                 |                                      |                                      |    |                                      |     |     |     |     |            |      |      |      |     |    |
|                            | 175                 |                                      |                                      |    |                                      |     |     |     |     |            |      |      |      |     |    |
|                            | 200                 |                                      |                                      |    |                                      |     |     |     |     |            |      |      |      |     |    |
|                            | 225                 |                                      |                                      |    |                                      |     |     |     |     |            |      |      |      |     |    |
|                            | 250                 |                                      |                                      |    |                                      |     |     |     |     |            |      |      |      |     |    |
| H                          | 100                 |                                      |                                      |    |                                      |     |     |     |     |            |      |      |      |     |    |
|                            | 125                 |                                      |                                      |    |                                      |     |     |     |     |            |      |      |      |     |    |
|                            | 150                 |                                      |                                      |    |                                      |     |     |     |     |            |      |      |      |     |    |
|                            | 175                 |                                      |                                      |    |                                      |     |     |     |     |            |      |      |      |     |    |
|                            | 200                 |                                      |                                      |    |                                      |     |     |     |     |            |      |      |      |     |    |
|                            | 225                 |                                      |                                      |    |                                      |     |     |     |     |            |      |      |      |     |    |
|                            | 250                 |                                      |                                      |    |                                      |     |     |     |     |            |      |      |      |     |    |



# Техническая информация

Susol

|   |    | TS100N/H/L |    |    |     | TS160N/H/L |      |      | TS250N/H/L |      |      |      | TS400N/H/L |      | TS630N/H/L |      | TS800N/H/L |
|---|----|------------|----|----|-----|------------|------|------|------------|------|------|------|------------|------|------------|------|------------|
| С теплоэлектромагнитным расцепителем/С электронным расцепителем |    |            |    |    |     |            |      |      |            |      |      |      |            |      |            |      |            |
|   | 40 | 50         | 63 | 80 | 100 | 100        | 125  | 160  | 125        | 160  | 200  | 250  | 300        | 400  | 500        | 630  | 800        |
|   | T  | T          | T  | T  | T   | T          | T    | T    | T          | T    | T    | T    | T          | T    | T          | T    | T          |
|   | T  | T          | T  | T  | T   | T          | T    | T    | T          | T    | T    | T    | T          | T    | T          | T    | T          |
|   | T  | T          | T  | T  | T   | T          | T    | T    | T          | T    | T    | T    | T          | T    | T          | T    | T          |
|   |    |            | T  | T  | T   | T          | T    | T    | T          | T    | T    | T    | T          | T    | T          | T    | T          |
|   |    |            |    | T  | T   | T          | T    | T    | T          | T    | T    | T    | T          | T    | T          | T    | T          |
|   |    |            |    | T  | T   | T          | T    | T    | T          | T    | T    | T    | T          | T    | T          | T    | T          |
|   |    |            |    |    | T   | T          | T    | T    | T          | T    | T    | T    | T          | T    | T          | T    | T          |
|   |    |            |    |    |     |            | T    | T    | T          | T    | T    | T    | T          | T    | T          | T    | T          |
|   |    |            |    |    |     |            |      | T    | T          | T    | T    | T    | T          | T    | T          | T    | T          |
|   | 10 | 10         | 10 | 11 | 11  | 11         | 12.5 | 12.5 | 15         | 15   | 18   | 18   | T          | T    | T          | T    | T          |
|   | 10 | 10         | 10 | 10 | 11  | 11         | 11   | 12.5 | 15         | 15   | 15   | 18   | T          | T    | T          | T    | T          |
|   |    |            | 8  | 10 | 11  | 11         | 11   | 11   | 15         | 15   | 15   | 18   | 20         | T    | T          | T    | T          |
|   |    |            |    | 8  | 11  | 11         | 11   | 11   | 15         | 15   | 15   | 15   | 20         | T    | T          | T    | T          |
|   |    |            |    | 8  | 11  | 11         | 11   | 11   | 15         | 15   | 15   | 15   | 20         | 20   | T          | T    | T          |
|   |    |            |    |    | 8   | 8          | 8    | 11   | 12.5       | 12.5 | 12.5 | 12.5 | 20         | 20   | 20         | T    | T          |
|   |    |            |    |    |     |            | 8    | 11   | 12.5       | 12.5 | 12.5 | 12.5 | 20         | 20   | 20         | T    | T          |
|   |    |            |    |    |     |            |      | 11   | 12.5       | 12.5 | 12.5 | 12.5 | 20         | 20   | 20         | T    | T          |
|   |    |            |    |    |     |            |      | 11   | 12.5       | 12.5 | 12.5 | 12.5 | 20         | 20   | 20         | T    | T          |
|   | 10 | 10         | 10 | 11 | 11  | 11         | 12.5 | 12.5 | 15         | 15   | 18   | 18   | 25         | 25   | 25         | 25   | T          |
|   | 10 | 10         | 10 | 10 | 11  | 11         | 11   | 12.5 | 15         | 15   | 15   | 18   | 25         | 25   | 25         | 25   | T          |
|   |    |            | 8  | 10 | 11  | 11         | 11   | 11   | 15         | 15   | 15   | 18   | 20         | 25   | 25         | 25   | T          |
|   |    |            |    | 8  | 11  | 11         | 11   | 11   | 15         | 15   | 15   | 15   | 20         | 25   | 25         | 25   | T          |
|   |    |            |    | 8  | 11  | 11         | 11   | 11   | 15         | 15   | 15   | 15   | 20         | 20   | 25         | 25   | T          |
|   |    |            |    |    | 8   | 8          | 8    | 11   | 12.5       | 12.5 | 12.5 | 12.5 | 20         | 20   | 20         | 25   | T          |
|   |    |            |    |    |     |            | 8    | 11   | 12.5       | 12.5 | 12.5 | 12.5 | 20         | 20   | 20         | 25   | T          |
|   |    |            |    |    |     |            |      | 11   | 12.5       | 12.5 | 12.5 | 12.5 | 20         | 20   | 20         | 25   | T          |
|   |    |            |    |    |     |            |      | 11   | 12.5       | 12.5 | 12.5 | 12.5 | 20         | 20   | 20         | 25   | T          |
|   |    |            |    |    |     |            | 8    | 8    |            |      | 8    | 8    | T          | T    | T          | T    | T          |
|   |    |            |    |    |     |            |      | 8    |            |      |      | 8    | T          | T    | T          | T    | T          |
|   |    |            |    |    |     |            |      |      |            |      |      |      | 15         | 15   | 15         | 15   | T          |
|   |    |            |    |    |     |            |      |      |            |      |      |      | 12.5       | 12.5 | 15         | 15   | T          |
|   |    |            |    |    |     |            |      |      |            |      |      |      | 11         | 12.5 | 12.5       | 12.5 | T          |
|   |    |            |    |    |     |            |      |      |            |      |      |      | 11         | 11   | 12.5       | 12.5 | T          |
|   |    |            |    |    |     |            |      |      |            |      |      |      | 11         | 11   | 12.5       | 12.5 | T          |
|   |    |            |    |    |     |            | 8    | 8    |            | 8    | 8    | 8    | 18         | 18   | 18         | 18   | T          |
|   |    |            |    |    |     |            |      | 8    |            |      |      | 8    | 18         | 18   | 18         | 18   | T          |
|   |    |            |    |    |     |            |      |      |            |      |      |      | 15         | 15   | 15         | 15   | T          |
|   |    |            |    |    |     |            |      |      |            |      |      |      | 12.5       | 12.5 | 15         | 15   | T          |
|   |    |            |    |    |     |            |      |      |            |      |      |      | 11         | 12.5 | 12.5       | 12.5 | T          |
|   |    |            |    |    |     |            |      |      |            |      |      |      | 11         | 11   | 12.5       | 12.5 | T          |
|   |    |            |    |    |     |            |      |      |            |      |      |      | 11         | 11   | 12.5       | 12.5 | T          |
|   |    |            |    |    |     |            | 8    | 8    |            | 8    | 8    | 8    | 18         | 18   | 18         | 18   | 28         |
|   |    |            |    |    |     |            |      | 8    |            |      | 8    | 8    | 18         | 18   | 18         | 18   | 28         |
|   |    |            |    |    |     |            |      |      |            |      |      |      | 15         | 15   | 15         | 15   | 28         |
|   |    |            |    |    |     |            |      |      |            |      |      |      | 12.5       | 12.5 | 15         | 15   | 28         |
|   |    |            |    |    |     |            |      |      |            |      |      |      | 11         | 12.5 | 12.5       | 12.5 | 28         |
|   |    |            |    |    |     |            |      |      |            |      |      |      | 11         | 11   | 12.5       | 12.5 | 28         |
|   |    |            |    |    |     |            |      |      |            |      |      |      | 11         | 11   | 12.5       | 12.5 | 28         |

## Координация между последовательно соединенными аппаратами защиты от сверхтоков

### Селективная защита

Дополнительная техническая информация

Главный выключатель: Susol TD 100/160

Групповая цепь: Susol TD 100/160

| Выключатель групповой цепи | Главный выключатель | Номинальный ток (А) | TD100N/H/L  |    |     |     |     |     |      | TD160N/H/L |      |      |      |      |
|----------------------------|---------------------|---------------------|---|----|-----|-----|-----|-----|------|------------|------|------|------|------|
|                            |                     |                     | С теплоэлектромагнитным расцепителем/С электронным расцепителем |    |     |     |     |     |      |            |      |      |      |      |
|                            |                     |                     | 16  | 20 | 25  | 32  | 40  | 50  | 63   | 80         | 100  | 100  | 125  | 160  |
| TD100                      | N                   | 16                  |   |    | 0.4 | 0.5 | 0.5 | 0.5 | 0.63 | 0.8        | 2    | 2    | 2    |      |
|                            |                     | 20                  |   |    |     |     | 0.5 | 0.5 | 0.63 | 0.8        | 2    | 2    | 2    |      |
|                            |                     | 25                  |   |    |     |     |     | 0.5 | 0.5  | 0.63       | 0.8  | 2    | 2    | 2    |
|                            |                     | 32                  |   |    |     |     |     |     | 0.5  | 0.63       | 0.8  | 2    | 2    | 2    |
|                            |                     | 40                  |   |    |     |     |     |     |      | 0.63       | 0.8  | 2    | 2    | 2    |
|                            |                     | 50                  |   |    |     |     |     |     |      | 0.63       | 0.8  | 2    | 2    | 2    |
|                            |                     | 63                  |   |    |     |     |     |     |      |            | 0.8  | 2    | 2    | 2    |
|                            |                     | 80                  |   |    |     |     |     |     |      |            |      |      | 1.25 | 2    |
|                            |                     | 100                 |   |    |     |     |     |     |      |            |      |      |      | 1.6  |
|                            |                     | H                   | 16  |    |     |     |     | 0.5 | 0.5  | 0.5        | 0.63 | 0.8  | 2    | 2    |
|                            | 20                  |                     |   |    |     |     |     | 0.5 | 0.5  | 0.63       | 0.8  | 2    | 2    | 2    |
|                            | 25                  |                     |   |    |     |     |     | 0.5 | 0.5  | 0.63       | 0.8  | 2    | 2    | 2    |
|                            | 32                  |                     |   |    |     |     |     |     | 0.5  | 0.63       | 0.8  | 2    | 2    | 2    |
|                            | 40                  |                     |   |    |     |     |     |     |      | 0.63       | 0.8  | 2    | 2    | 2    |
|                            | 50                  |                     |   |    |     |     |     |     |      | 0.63       | 0.8  | 2    | 2    | 2    |
|                            | 63                  |                     |   |    |     |     |     |     |      |            | 0.8  | 2    | 2    | 2    |
|                            | 80                  |                     |   |    |     |     |     |     |      |            |      |      | 1.25 | 2    |
|                            | 100                 |                     |   |    |     |     |     |     |      |            |      |      | 1    | 1.6  |
|                            | L                   |                     | 16  |    |     |     |     | 0.5 | 0.5  | 0.5        | 0.63 | 0.8  | 2    | 2    |
|                            |                     | 20                  |   |    |     |     |     | 0.5 | 0.5  | 0.63       | 0.8  | 2    | 2    | 2    |
|                            |                     | 25                  |   |    |     |     |     | 0.5 | 0.5  | 0.63       | 0.8  | 2    | 2    | 2    |
|                            |                     | 32                  |   |    |     |     |     |     | 0.5  | 0.63       | 0.8  | 2    | 2    | 2    |
|                            |                     | 40                  |   |    |     |     |     |     |      | 0.63       | 0.8  | 2    | 2    | 2    |
|                            |                     | 50                  |   |    |     |     |     |     |      | 0.63       | 0.8  | 2    | 2    | 2    |
| 63                         |                     |                     |   |    |     |     |     |     |      | 0.8        | 2    | 2    | 2    |      |
| 80                         |                     |                     |   |    |     |     |     |     |      |            |      | 1.25 | 2    |      |
| 100                        |                     |                     |   |    |     |     |     |     |      |            |      | 1    | 1.6  |      |
| TD160                      |                     | N                   | 100   |    |     |     |     |     |      |            |      |      | 1    | 1.6  |
|                            | 125                 |                     |   |    |     |     |     |     |      |            |      |      | 1.25 |      |
|                            | 160                 |                     |   |    |     |     |     |     |      |            |      |      |      |      |
|                            | H                   | 100                 |   |    |     |     |     |     |      |            |      |      |      | 1.6  |
|                            |                     | 125                 |   |    |     |     |     |     |      |            |      |      |      | 1.25 |
|                            |                     | 160                 |   |    |     |     |     |     |      |            |      |      |      |      |
|                            | L                   | 100                 |   |    |     |     |     |     |      |            |      |      |      | 1.6  |
|                            |                     | 125                 |   |    |     |     |     |     |      |            |      |      |      | 1.25 |
|                            |                     | 160                 |   |    |     |     |     |     |      |            |      |      |      |      |

# Техническая информация

Susol

## Координация между последовательно соединенными аппаратами защиты от сверхтоков

### Селективная защита

Дополнительная техническая информация

Главный выключатель: Susol TS 100/160/250(С электронным расцепителем)

Групповая цепь: Susol TD 100/160

| Выключатель групповой цепи | Главный выключатель |                         | TS100N/H/L   |     |      |      |     | TS160N/H/L |      |      | TS250N/H/L |      |     |     |
|----------------------------|---------------------|-------------------------|--|-----|------|------|-----|------------|------|------|------------|------|-----|-----|
|                            | Номинальный ток (А) | С тепловым расцепителем | С тепловым расцепителем/С электронным расцепителем |     |      |      |     |            |      |      |            |      |     |     |
|                            |                     |                         | 40   | 50  | 63   | 80   | 100 | 100        | 125  | 160  | 125        | 160  | 200 | 250 |
| TD100                      | N                   | 16                      | 0.5  | 0.5 | 0.5  | 0.63 | 0.8 | 2          | 2    | 2    | 2          | 36   | 36  | 36  |
|                            |                     | 20                      | 0.5  | 0.5 | 0.5  | 0.63 | 0.8 | 2          | 2    | 2    | 2          | 36   | 36  | 36  |
|                            |                     | 25                      | 0.5  | 0.5 | 0.5  | 0.63 | 0.8 | 2          | 2    | 2    | 2          | 36   | 36  | 36  |
|                            |                     | 32                      |  |     | 0.5  | 0.63 | 0.8 | 2          | 2    | 2    | 2          | 36   | 36  | 36  |
|                            |                     | 40                      |  |     |      | 0.63 | 0.8 | 2          | 2    | 2    | 2          | 36   | 36  | 36  |
|                            |                     | 50                      |  |     |      | 0.63 | 0.8 | 2          | 2    | 2    | 2          | 36   | 36  | 36  |
|                            |                     | 63                      |  |     |      |      | 0.8 | 2          | 2    | 2    | 2          | 36   | 36  | 36  |
|                            |                     | 80                      |  |     |      |      | 0.8 | 1          | 1.25 | 2    | 1.25       | 36   | 36  | 36  |
|                            |                     | 100                     |  |     |      |      |     |            | 1    | 1.6  | 1          | 36   | 36  | 36  |
|                            | H                   | 16                      | 0.5  | 0.5 | 0.5  | 0.63 | 0.8 | 2          | 2    | 2    | 2          | 36   | 36  | 36  |
|                            |                     | 20                      |  | 0.5 | 0.5  | 0.63 | 0.8 | 2          | 2    | 2    | 2          | 36   | 36  | 36  |
|                            |                     | 25                      |  | 0.5 | 0.5  | 0.63 | 0.8 | 2          | 2    | 2    | 2          | 36   | 36  | 36  |
|                            |                     | 32                      |  |     | 0.5  | 0.63 | 0.8 | 2          | 2    | 2    | 2          | 36   | 36  | 36  |
|                            |                     | 40                      |  |     |      | 0.63 | 0.8 | 2          | 2    | 2    | 2          | 36   | 36  | 36  |
|                            |                     | 50                      |  |     |      | 0.63 | 0.8 | 2          | 2    | 2    | 2          | 36   | 36  | 36  |
|                            |                     | 63                      |  |     |      |      | 0.8 | 2          | 2    | 2    | 2          | 36   | 36  | 36  |
|                            |                     | 80                      |  |     |      |      | 0.8 | 1          | 1.25 | 2    | 1.25       | 36   | 36  | 36  |
|                            |                     | 100                     |  |     |      |      |     |            | 1    | 1.6  | 1          | 36   | 36  | 36  |
| L                          | 16                  | 0.5                     | 0.5  | 0.5 | 0.63 | 0.8  | 2   | 2          | 2    | 2    | 36         | 36   | 36  |     |
|                            | 20                  |                         | 0.5  | 0.5 | 0.63 | 0.8  | 2   | 2          | 2    | 2    | 36         | 36   | 36  |     |
|                            | 25                  |                         | 0.5  | 0.5 | 0.63 | 0.8  | 2   | 2          | 2    | 2    | 36         | 36   | 36  |     |
|                            | 32                  |                         |  | 0.5 | 0.63 | 0.8  | 2   | 2          | 2    | 2    | 36         | 36   | 36  |     |
|                            | 40                  |                         |  |     | 0.63 | 0.8  | 2   | 2          | 2    | 2    | 36         | 36   | 36  |     |
|                            | 50                  |                         |  |     | 0.63 | 0.8  | 2   | 2          | 2    | 2    | 36         | 36   | 36  |     |
|                            | 63                  |                         |  |     |      | 0.8  | 2   | 2          | 2    | 2    | 36         | 36   | 36  |     |
|                            | 80                  |                         |  |     |      | 0.8  | 1   | 1.25       | 2    | 1.25 | 36         | 36   | 36  |     |
|                            | 100                 |                         |  |     |      |      |     | 1          | 1.6  | 1    | 36         | 36   | 36  |     |
| TD160                      | N                   | 100                     |  |     |      |      |     |            | 1    | 1.6  | 1          | 2.6  | 4   | 5   |
|                            |                     | 125                     |  |     |      |      |     |            |      | 1.25 |            | 1.25 | 4   | 5   |
|                            |                     | 160                     |  |     |      |      |     |            |      |      |            |      |     | 5   |
|                            | H                   | 100                     |  |     |      |      |     |            | 1    | 1.6  | 1          | 2.6  | 4   | 5   |
|                            |                     | 125                     |  |     |      |      |     |            |      | 1.25 |            | 1.25 | 4   | 5   |
|                            |                     | 160                     |  |     |      |      |     |            |      |      |            |      |     | 5   |
|                            | L                   | 100                     |  |     |      |      |     |            | 1    | 1.6  | 1          | 2.6  | 4   | 5   |
|                            |                     | 125                     |  |     |      |      |     |            |      | 1.25 |            | 1.25 | 4   | 5   |
|                            |                     | 160                     |  |     |      |      |     |            |      |      |            |      |     | 5   |

## Координация между последовательно соединенными аппаратами защиты от сверхтоков

### Селективная защита

Дополнительная техническая информация

Главный выключатель: Susol TS 400/630/800(С электронным расцепителем)

Групповая цепь: Susol TS 100/160

| Выключатель групповой цепи | Главный выключатель |                         | TS400N/H/L   |     | TS630N/H/L |     | TS800N/H/L |
|----------------------------|---------------------|-------------------------|--|-----|------------|-----|------------|
|                            | Номинальный ток (А) | С тепловым расцепителем | С тепловым расцепителем/С электронным расцепителем |     |            |     |            |
|                            |                     |                         | 300  | 400 | 500        | 630 | 800        |
| TD100                      | N                   | 16                      | T  | T   | T          | T   | T          |
|                            |                     | 20                      | T  | T   | T          | T   | T          |
|                            |                     | 25                      | T  | T   | T          | T   | T          |
|                            |                     | 32                      | T  | T   | T          | T   | T          |
|                            |                     | 40                      | T  | T   | T          | T   | T          |
|                            |                     | 50                      | T  | T   | T          | T   | T          |
|                            |                     | 63                      | T  | T   | T          | T   | T          |
|                            |                     | 80                      | T  | T   | T          | T   | T          |
|                            |                     | 100                     | T  | T   | T          | T   | T          |
|                            | H                   | 16                      | T  | T   | T          | T   | T          |
|                            |                     | 20                      | T  | T   | T          | T   | T          |
|                            |                     | 25                      | T  | T   | T          | T   | T          |
|                            |                     | 32                      | T  | T   | T          | T   | T          |
|                            |                     | 40                      | T  | T   | T          | T   | T          |
|                            |                     | 50                      | T  | T   | T          | T   | T          |
|                            |                     | 63                      | T  | T   | T          | T   | T          |
|                            |                     | 80                      | T  | T   | T          | T   | T          |
|                            |                     | 100                     | T  | T   | T          | T   | T          |
|                            | L                   | 16                      | T  | T   | T          | T   | T          |
|                            |                     | 20                      | T  | T   | T          | T   | T          |
|                            |                     | 25                      | T  | T   | T          | T   | T          |
|                            |                     | 32                      | T  | T   | T          | T   | T          |
|                            |                     | 40                      | T  | T   | T          | T   | T          |
|                            |                     | 50                      | T  | T   | T          | T   | T          |
| 63                         |                     | T                       | T  | T   | T          | T   |            |
| 80                         |                     | T                       | T  | T   | T          | T   |            |
| 100                        |                     | T                       | T  | T   | T          | T   |            |
| TD160                      | N                   | 100                     | T  | T   | T          | T   | T          |
|                            |                     | 125                     | T  | T   | T          | T   | T          |
|                            |                     | 160                     | T  | T   | T          | T   | T          |
|                            | H                   | 100                     | T  | T   | T          | T   | T          |
|                            |                     | 125                     | T  | T   | T          | T   | T          |
|                            |                     | 160                     | T  | T   | T          | T   | T          |
|                            | L                   | 100                     | T  | T   | T          | T   | T          |
|                            |                     | 125                     | T  | T   | T          | T   | T          |
|                            |                     | 160                     | T  | T   | T          | T   | T          |

# Техническая информация

Susol

## Координация между последовательно соединенными аппаратами защиты от сверхтоков

### Селективная защита

Дополнительная техническая информация

Главный выключатель: Susol 1000/1250/1600

Групповая цепь: Susol TS 100/160

| Выключатель групповой цепи | Главный выключатель |                         | TS1000L |      | TS1000N/H |      | TS1250N/H | TS1600N/H |
|----------------------------|---------------------|-------------------------|---------|------|-----------|------|-----------|-----------|
|                            | Номинальный ток (А) |                         | 800     | 1000 | 800       | 1000 | 1250      | 1600      |
| TD100                      | N                   | С тепловым расцепителем | 16      | T    | T         | T    | T         | T         |
|                            |                     |                         | 20      | T    | T         | T    | T         | T         |
|                            |                     |                         | 25      | T    | T         | T    | T         | T         |
|                            |                     |                         | 32      | T    | T         | T    | T         | T         |
|                            |                     |                         | 40      | T    | T         | T    | T         | T         |
|                            |                     |                         | 50      | T    | T         | T    | T         | T         |
|                            |                     |                         | 63      | T    | T         | T    | T         | T         |
|                            |                     |                         | 80      | T    | T         | T    | T         | T         |
|                            |                     |                         | 100     | T    | T         | T    | T         | T         |
|                            |                     |                         | 16      | T    | T         | T    | T         | T         |
|                            | 20                  |                         | T       | T    | T         | T    | T         |           |
|                            | 25                  |                         | T       | T    | T         | T    | T         |           |
|                            | 32                  |                         | T       | T    | T         | T    | T         |           |
|                            | 40                  |                         | T       | T    | T         | T    | T         |           |
|                            | 50                  |                         | T       | T    | T         | T    | T         |           |
|                            | 63                  |                         | T       | T    | T         | T    | T         |           |
|                            | 80                  |                         | T       | T    | T         | T    | T         |           |
|                            | 100                 |                         | T       | T    | T         | T    | T         |           |
|                            | 16                  |                         | T       | T    | T         | T    | T         |           |
|                            | 20                  |                         | T       | T    | T         | T    | T         |           |
|                            | 25                  |                         | T       | T    | T         | T    | T         |           |
|                            | 32                  |                         | T       | T    | T         | T    | T         |           |
|                            | 40                  |                         | T       | T    | T         | T    | T         |           |
|                            | 50                  |                         | T       | T    | T         | T    | T         |           |
| 63                         | T                   | T                       | T       | T    | T         |      |           |           |
| 80                         | T                   | T                       | T       | T    | T         |      |           |           |
| 100                        | T                   | T                       | T       | T    | T         |      |           |           |
| TD160                      | N                   | 100                     | T       | T    | T         | T    | T         |           |
|                            |                     | 125                     | T       | T    | T         | T    | T         |           |
|                            |                     | 160                     | T       | T    | T         | T    | T         |           |
|                            | H                   | 100                     | T       | T    | T         | T    | T         |           |
|                            |                     | 125                     | T       | T    | T         | T    | T         |           |
|                            |                     | 160                     | T       | T    | T         | T    | T         |           |
|                            | L                   | 100                     | T       | T    | T         | T    | T         |           |
|                            |                     | 125                     | T       | T    | T         | T    | T         |           |
|                            |                     | 160                     | T       | T    | T         | T    | T         |           |

## Координация между последовательно соединенными аппаратами защиты от сверхтоков

### Селективная защита

Дополнительная техническая информация

Главный выключатель: Susol TS 100/160/250(С электронным расцепителем)

Групповая цепь: Susol TS 100/160/250

| Выключатель групповой цепи | Главный выключатель |                         | TS100N/H/L   |      |      |     |      | TS160N/H/L |      |      | TS250N/H/L |      |     |
|----------------------------|---------------------|-------------------------|--|------|------|-----|------|------------|------|------|------------|------|-----|
|                            | Номинальный ток (А) | С тепловым расцепителем | С тепловым расцепителем/С электронным расцепителем |      |      |     |      |            |      |      |            |      |     |
|                            |                     |                         | 40   | 50   | 63   | 80  | 100  | 100        | 125  | 160  | 125        | 160  | 200 |
| TS100                      | N                   | 40                      |  |      | 0.63 | 0.8 | 2    | 2          | 2    | 2    | 2.6        | 4    | 5   |
|                            |                     | 50                      |  |      | 0.63 | 0.8 | 2    | 2          | 2    | 2    | 2.6        | 4    | 5   |
|                            |                     | 63                      |  |      |      | 0.8 | 2    | 2          | 2    | 2    | 2.6        | 4    | 5   |
|                            |                     | 80                      |  |      |      |     |      | 1.25       | 2    | 2    | 2.6        | 4    | 5   |
|                            |                     | 100                     |  |      |      |     |      | 1          | 1.6  | 1    | 2.6        | 4    | 5   |
|                            |                     | 100                     |  |      |      |     |      |            |      |      |            |      |     |
|                            | H                   | 40                      |  |      | 0.63 | 0.8 | 2    | 2          | 2    | 2    | 2.6        | 4    | 5   |
|                            |                     | 50                      |  |      | 0.63 | 0.8 | 2    | 2          | 2    | 2    | 2.6        | 4    | 5   |
|                            |                     | 63                      |  |      |      | 0.8 | 2    | 2          | 2    | 2    | 2.6        | 4    | 5   |
|                            |                     | 80                      |  |      |      |     |      | 1.25       | 2    | 2    | 2.6        | 4    | 5   |
|                            |                     | 100                     |  |      |      |     |      | 1          | 1.6  | 1    | 2.6        | 4    | 5   |
|                            |                     | 100                     |  |      |      |     |      |            |      |      |            |      |     |
| L                          | 40                  |                         |  | 0.63 | 0.8  | 2   | 2    | 2          | 2    | 2.6  | 4          | 5    |     |
|                            | 50                  |                         |  | 0.63 | 0.8  | 2   | 2    | 2          | 2    | 2.6  | 4          | 5    |     |
|                            | 63                  |                         |  |      | 0.8  | 2   | 2    | 2          | 2    | 2.6  | 4          | 5    |     |
|                            | 80                  |                         |  |      |      |     | 1.25 | 2          | 2    | 2.6  | 4          | 5    |     |
|                            | 100                 |                         |  |      |      |     | 1    | 1.6        | 1    | 2.6  | 4          | 5    |     |
|                            | 100                 |                         |  |      |      |     |      |            |      |      |            |      |     |
| TS160                      | N                   | 100                     |  |      |      |     |      |            | 1.6  | 1    | 2.6        | 4    | 5   |
|                            |                     | 125                     |  |      |      |     |      |            | 1.25 |      | 1.25       | 4    | 5   |
|                            |                     | 160                     |  |      |      |     |      |            |      |      |            |      | 5   |
|                            | H                   | 100                     |  |      |      |     |      |            | 1.6  | 1    | 2.6        | 4    | 5   |
|                            |                     | 125                     |  |      |      |     |      |            | 1.25 |      | 1.25       | 4    | 5   |
|                            |                     | 160                     |  |      |      |     |      |            |      |      |            |      | 5   |
| L                          | 100                 |                         |  |      |      |     |      | 1.6        | 1    | 2.6  | 4          | 5    |     |
|                            | 125                 |                         |  |      |      |     |      | 1.25       |      | 1.25 | 4          | 5    |     |
|                            | 160                 |                         |  |      |      |     |      |            |      |      |            | 5    |     |
| TS250                      | N                   | 125                     |  |      |      |     |      |            |      |      |            | 1.25 | 2.5 |
|                            |                     | 160                     |  |      |      |     |      |            |      |      |            |      | 2.5 |
|                            |                     | 200                     |  |      |      |     |      |            |      |      |            |      |     |
|                            | H                   | 125                     |  |      |      |     |      |            |      |      |            | 1.25 | 2.5 |
|                            |                     | 160                     |  |      |      |     |      |            |      |      |            |      | 2.5 |
|                            |                     | 200                     |  |      |      |     |      |            |      |      |            |      |     |
| L                          | 125                 |                         |  |      |      |     |      |            |      |      | 1.25       | 2.5  |     |
|                            | 160                 |                         |  |      |      |     |      |            |      |      |            | 2.5  |     |
|                            | 200                 |                         |  |      |      |     |      |            |      |      |            |      |     |
|                            |                     | 250                     |  |      |      |     |      |            |      |      |            |      |     |

# Техническая информация

Susol

## Координация между последовательно соединенными аппаратами защиты от сверхтоков

### Селективная защита

Дополнительная техническая информация

Главный выключатель: Susol TS 400/630/800(С электронным расцепителем)

Групповая цепь: Susol TS 100/160/250

| Выключатель групповой цепи | Главный выключатель |                         | TS400N/H/L   |     | TS630N/H/L |     | TS800N/H/L |
|----------------------------|---------------------|-------------------------|--|-----|------------|-----|------------|
|                            | Номинальный ток (А) | С тепловым расцепителем | С тепловым расцепителем/С электронным расцепителем |     |            |     |            |
|                            |                     |                         | 300  | 400 | 500        | 630 | 800        |
| TS100                      | N                   | 40                      | T  | T   | T          | T   | T          |
|                            |                     | 50                      | T  | T   | T          | T   | T          |
|                            |                     | 63                      | T  | T   | T          | T   | T          |
|                            |                     | 80                      | T  | T   | T          | T   | T          |
|                            |                     | 100                     | T  | T   | T          | T   | T          |
|                            |                     | 100                     | T  | T   | T          | T   | T          |
|                            | H                   | 40                      | T  | T   | T          | T   | T          |
|                            |                     | 50                      | T  | T   | T          | T   | T          |
|                            |                     | 63                      | T  | T   | T          | T   | T          |
|                            |                     | 80                      | T  | T   | T          | T   | T          |
|                            |                     | 100                     | T  | T   | T          | T   | T          |
|                            |                     | 100                     | T  | T   | T          | T   | T          |
| L                          | 40                  | T                       | T  | T   | T          | T   |            |
|                            | 50                  | T                       | T  | T   | T          | T   |            |
|                            | 63                  | T                       | T  | T   | T          | T   |            |
|                            | 80                  | T                       | T  | T   | T          | T   |            |
|                            | 100                 | T                       | T  | T   | T          | T   |            |
|                            | 100                 | T                       | T  | T   | T          | T   |            |
| TS160                      | N                   | 100                     | T  | T   | T          | T   | T          |
|                            |                     | 125                     | T  | T   | T          | T   | T          |
|                            |                     | 160                     | T  | T   | T          | T   | T          |
|                            | H                   | 100                     | T  | T   | T          | T   | T          |
|                            |                     | 125                     | T  | T   | T          | T   | T          |
|                            |                     | 160                     | T  | T   | T          | T   | T          |
|                            | L                   | 100                     | T  | T   | T          | T   | T          |
|                            |                     | 125                     | T  | T   | T          | T   | T          |
|                            |                     | 160                     |  | T   | T          | T   | T          |
| TS250                      | N                   | 125                     | 5  | 5   | T          | T   | T          |
|                            |                     | 160                     |  | 5   | T          | T   | T          |
|                            |                     | 200                     |  |     | T          | T   | T          |
|                            |                     | 250                     |  |     |            | T   | T          |
|                            |                     | 125                     | 5  | 5   | T          | T   | T          |
|                            |                     | 160                     |  | 5   | T          | T   | T          |
|                            | H                   | 200                     |  |     | T          | T   | T          |
|                            |                     | 250                     |  |     |            | T   | T          |
|                            |                     | 125                     | 5  | 5   | T          | T   | T          |
|                            |                     | 160                     |  | 5   | T          | T   | T          |
|                            |                     | 200                     |  |     | T          | T   | T          |
|                            |                     | 250                     |  |     |            | T   | T          |
| L                          | 125                 | 5                       | 5  | T   | T          | T   |            |
|                            | 160                 |                         | 5  | T   | T          | T   |            |
|                            | 200                 |                         |  | T   | T          | T   |            |
|                            | 250                 |                         |  |     | T          | T   |            |
|                            | 125                 | 5                       | 5  | T   | T          | T   |            |
|                            | 160                 |                         | 5  | T   | T          | T   |            |

## Координация между последовательно соединенными аппаратами защиты от сверхтоков

### Селективная защита

#### Дополнительная техническая информация

Главный выключатель: TS1000/1250/1600      Групповая цепь: TS100/160/250

| Выключатель групповой цепи | Главный выключатель |                                     | TS1000L  |      | TS1000N/H |      | TS1250N/H | TS1600N/H |
|----------------------------|---------------------|-------------------------------------|--|------|-----------|------|-----------|-----------|
|                            | Номинальный ток (А) | С-теплоэлектромгнитным расцепителем | Расцепитель-С электронным расцепителем(Мгнов. ОТКЛ.) |      |           |      |           |           |
|                            |                     |                                     | 800  | 1000 | 800       | 1000 | 1250      | 1600      |
| TS100                      | N                   | 40                                  | T  | T    | T         | T    | T         | T         |
|                            |                     | 50                                  | T  | T    | T         | T    | T         | T         |
|                            |                     | 63                                  | T  | T    | T         | T    | T         | T         |
|                            |                     | 80                                  | T  | T    | T         | T    | T         | T         |
|                            |                     | 100                                 | T  | T    | T         | T    | T         | T         |
|                            | H                   | 40                                  | T  | T    | T         | T    | T         | T         |
|                            |                     | 50                                  | T  | T    | T         | T    | T         | T         |
|                            |                     | 63                                  | T  | T    | T         | T    | T         | T         |
|                            |                     | 80                                  | T  | T    | T         | T    | T         | T         |
|                            |                     | 100                                 | T  | T    | T         | T    | T         | T         |
|                            | L                   | 40                                  | T  | T    | T         | T    | T         | T         |
|                            |                     | 50                                  | T  | T    | T         | T    | T         | T         |
|                            |                     | 63                                  | T  | T    | T         | T    | T         | T         |
|                            |                     | 80                                  | T  | T    | T         | T    | T         | T         |
|                            |                     | 100                                 | T  | T    | T         | T    | T         | T         |
| TS160                      | N                   | 100                                 | T  | T    | T         | T    | T         | T         |
|                            |                     | 125                                 | T  | T    | T         | T    | T         | T         |
|                            |                     | 160                                 | T  | T    | T         | T    | T         | T         |
|                            | H                   | 100                                 | T  | T    | T         | T    | T         | T         |
|                            |                     | 125                                 | T  | T    | T         | T    | T         | T         |
|                            |                     | 160                                 | T  | T    | T         | T    | T         | T         |
|                            | L                   | 100                                 | T  | T    | T         | T    | T         | T         |
|                            |                     | 125                                 | T  | T    | T         | T    | T         | T         |
|                            |                     | 160                                 | T  | T    | T         | T    | T         | T         |
| TS250                      | N                   | 125                                 | T  | T    | T         | T    | T         | T         |
|                            |                     | 160                                 | T  | T    | T         | T    | T         | T         |
|                            |                     | 200                                 | T  | T    | T         | T    | T         | T         |
|                            |                     | 250                                 | T  | T    | T         | T    | T         | T         |
|                            | H                   | 125                                 | T  | T    | T         | T    | T         | T         |
|                            |                     | 160                                 | T  | T    | T         | T    | T         | T         |
|                            |                     | 200                                 | T  | T    | T         | T    | T         | T         |
|                            |                     | 250                                 | T  | T    | T         | T    | T         | T         |
|                            | L                   | 125                                 | T  | T    | T         | T    | T         | T         |
|                            |                     | 160                                 | T  | T    | T         | T    | T         | T         |
|                            |                     | 200                                 | T  | T    | T         | T    | T         | T         |
|                            |                     | 250                                 | T  | T    | T         | T    | T         | T         |



# Техническая информация

Susol

## Координация между последовательно соединенными аппаратами защиты от сверхтоков

### Селективная защита

#### Дополнительная техническая информация

Главный выключатель: Susol TS 400/630/800(С электронным расцепителем) Групповая цепь: Susol TS 400/630/800

| Выключатель групповой цепи | Главный выключатель |                                      | TS400N/H/L  |  | TS630N/H/L |     | TS800N/H/L |     |
|----------------------------|---------------------|--------------------------------------|---|--|------------|-----|------------|-----|
|                            | N                   | L                                    | С теплоэлектромагнитным расцепителем/С электронным расцепителем |  |            |     |            |     |
|                            |                     |                                      | Номинальный ток (А)   |  | 300        | 400 | 500        | 630 |
| TS400                      | N                   | С теплоэлектромагнитным расцепителем | 300   |  |            | 8   | 8          | T   |
|                            |                     |                                      | 400   |  |            |     | 8          | 10  |
|                            |                     |                                      | 400   |  |            | 8   | 8          | T   |
|                            | H                   |                                      | 300   |  |            |     | 8          | 10  |
|                            |                     |                                      | 400   |  |            | 8   | 8          | T   |
|                            |                     |                                      | 400   |  |            |     | 8          | 10  |
| TS630                      | N                   | С теплоэлектромагнитным расцепителем | 500   |  |            |     | 8          | 10  |
|                            |                     |                                      | 630   |  |            |     |            | 10  |
|                            |                     |                                      | 630   |  |            |     | 8          | 10  |
|                            | H                   |                                      | 500   |  |            |     |            | 10  |
|                            |                     |                                      | 630   |  |            |     |            | 10  |
|                            |                     |                                      | 630   |  |            |     | 8          | 10  |
| L                          | 500                 |                                      |   |  |            | 10  |            |     |
|                            | 630                 |                                      |   |  |            | 10  |            |     |
|                            | 630                 |                                      |   |  |            | 10  |            |     |
| TS800                      | N                   | С теплоэлектромагнитным расцепителем | 800   |  |            |     |            |     |
|                            | H                   |                                      | 800   |  |            |     |            |     |
|                            | L                   |                                      | 800   |  |            |     |            |     |

#### Дополнительная техническая информация

Главный выключатель: Susol TS 1000/1250/1600 Групповая цепь: Susol TS 400/630/800/1000/630/800(С электронным расцепителем)

| Выключатель групповой цепи | Главный выключатель |   | TS1000L  |  | TS1000N/H |      | TS1250N/H |      | TS1600N/H |      |  |
|----------------------------|---------------------|---|--|--|-----------|------|-----------|------|-----------|------|--|
|                            | N                   | L   | Расцепитель-С электронным расцепителем(Мгнов. ОТКЛ.) |  |           |      |           |      |           |      |  |
|                            |                     |   | Номинальный ток (А)                                  |  | 800       | 1000 | 800       | 1000 | 1250      | 1600 |  |
| TS400                      | N                   | С теплоэлектромагнитным расцепителем (ТМ) | 300  |  |           |      |           |      |           |      |  |
|                            |                     |   | 400  |  |           |      |           |      |           |      |  |
|                            |                     |   | 400  |  |           |      |           |      |           |      |  |
|                            | H                   |   | 300  |  |           |      |           |      |           |      |  |
|                            |                     |   | 400  |  |           |      |           |      |           |      |  |
|                            |                     |   | 400  |  |           |      |           |      |           |      |  |
| L                          | 300                 |   |  |  |           |      |           |      |           |      |  |
|                            | 400                 |   |  |  |           |      |           |      |           |      |  |
|                            | 400                 |   |  |  |           |      |           |      |           |      |  |
| TS630                      | N                   | С теплоэлектромагнитным расцепителем      | 500  |  |           |      |           |      |           |      |  |
|                            |                     |   | 630  |  |           |      |           |      |           |      |  |
|                            |                     |   | 630  |  |           |      |           |      |           |      |  |
|                            | H                   |   | 500  |  |           |      |           |      |           |      |  |
|                            |                     |   | 630  |  |           |      |           |      |           |      |  |
|                            |                     |   | 630  |  |           |      |           |      |           |      |  |
| L                          | 500                 |   |  |  |           |      |           |      |           |      |  |
|                            | 630                 |   |  |  |           |      |           |      |           |      |  |
|                            | 630                 |   |  |  |           |      |           |      |           |      |  |
| TS800                      | N                   | С теплоэлектромагнитным расцепителем      | 800  |  |           |      |           |      |           |      |  |
|                            | H                   |   | 800  |  |           |      |           |      |           |      |  |
|                            | L                   |   | 800  |  |           |      |           |      |           |      |  |
| TS1000                     | N                   |   | 800  |  |           |      |           |      | 25        | 25   |  |
|                            |                     |   | 1000   |  |           |      |           |      |           | 25   |  |
|                            |                     |   | 800  |  |           |      |           |      | 25        | 25   |  |
| H                          | 1000                |   |  |  |           |      |           | 25   |           |      |  |
|                            | 1000                |   |  |  |           |      |           | 25   |           |      |  |
|                            | 800                 |   |  |  |           |      | 50        | 50   |           |      |  |
| L                          | 800                 |   |  |  |           |      |           | 50   |           |      |  |
|                            | 1000                |   |  |  |           |      |           | 50   |           |      |  |

## Координация между последовательно соединенными аппаратами защиты от сверхтоков

### Motor protection discrimination table

Дополнительная техническая информация

Главный выключатель: Susol MCCB      Групповая цепь: Susol MCCB

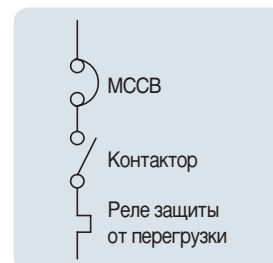
| Выключатель групповой цепи | Главный выключатель |     | TD100N/H/L                           |    |    |    |    |    |    |     |    |     |
|----------------------------|---------------------|-----|--------------------------------------|----|----|----|----|----|----|-----|----|-----|
|                            | Расцепитель         |     | С теплоэлектромагнитным расцепителем |    |    |    |    |    |    |     |    |     |
|                            | Номинальный ток (А) |     | 16                                   | 20 | 25 | 32 | 40 | 50 | 63 |     | 80 | 100 |
| TD100N/H/L                 | FMU                 | 16  |                                      |    |    |    |    |    | 5  | 6.4 | 8  |     |
|                            |                     | 20  |                                      |    |    |    |    |    |    | 6.4 | 8  |     |
|                            |                     | 25  |                                      |    |    |    |    |    |    | 6.4 | 8  |     |
|                            |                     | 32  |                                      |    |    |    |    |    |    |     | 8  |     |
|                            |                     | 40  |                                      |    |    |    |    |    |    |     |    |     |
|                            |                     | 50  |                                      |    |    |    |    |    |    |     |    |     |
|                            |                     | 63  |                                      |    |    |    |    |    |    |     |    |     |
|                            |                     | 80  |                                      |    |    |    |    |    |    |     |    |     |
| TD160N/H/L                 | FMU                 | 100 |                                      |    |    |    |    |    |    |     |    |     |
|                            |                     | 125 |                                      |    |    |    |    |    |    |     |    |     |
|                            |                     | 160 |                                      |    |    |    |    |    |    |     |    |     |
| TS100N/H/L                 | MTU                 | 100 |                                      |    |    |    |    |    |    |     |    |     |
| TS160N/H/L                 | MTU                 | 150 |                                      |    |    |    |    |    |    |     |    |     |
| TS250N/H/L                 | MTU                 | 220 |                                      |    |    |    |    |    |    |     |    |     |
| TS400N/H/L                 | MTU                 | 320 |                                      |    |    |    |    |    |    |     |    |     |
| TS630N/H/L                 | MTU                 | 500 |                                      |    |    |    |    |    |    |     |    |     |
| TS100N/H/L                 | ETS                 | 40  |                                      |    |    |    |    |    |    |     |    |     |
|                            |                     | 80  |                                      |    |    |    |    |    |    |     |    |     |
|                            |                     | 100 |                                      |    |    |    |    |    |    |     |    |     |
| TS160N/H/L                 | ETS                 | 150 |                                      |    |    |    |    |    |    |     |    |     |
| TS250N/H/L                 | ETS                 | 220 |                                      |    |    |    |    |    |    |     |    |     |
| TS400N/H/L                 | ETS                 | 320 |                                      |    |    |    |    |    |    |     |    |     |



## Координация между последовательно соединенными аппаратами защиты от сверхтоков

### Координация защиты по типу 2 согласно стандарту IEC60947-4-1

| Номинальное напряжение: Ue= 200/240В |       |       |       |
|--------------------------------------|-------|-------|-------|
| MCCB                                 | N     | H     | L     |
| TD100                                | 85kA  | 100kA | 200kA |
| TS100                                | 100kA | 120kA | 200kA |

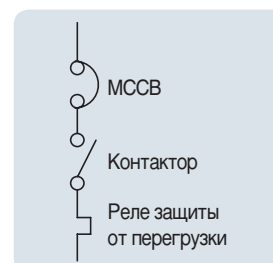


| Электродвигатель |      | MCCB           |                        | Контактор | Реле защиты от перегрузки |                        |
|------------------|------|----------------|------------------------|-----------|---------------------------|------------------------|
| kW               | A    | Тип            | Номинальный ток Ir (A) | Тип       | Тип                       | Диапазон настройки (A) |
| 0.37             | 1.8  | TD100          | 16                     | MC-9      | MT-32                     | 1.6-2.5                |
| 0.55             | 2.75 | TD100          | 16                     | MC-32     | MT-32                     | 2.5-4                  |
| 0.75             | 3.5  | TD100          | 16                     | MC-32     | MT-32                     | 2.5-4                  |
| 1.1              | 4.4  | TD100          | 16                     | MC-40     | MT-63                     | 4-6                    |
| 1.5              | 6.1  | TD100          | 16                     | MC-40     | MT-63                     | 5-8                    |
| 2.2              | 8.7  | TD100          | 16                     | MC-40     | MT-63                     | 9-13                   |
| 3                | 11.5 | TD100          | 16                     | MC-40     | MT-63                     | 9-13                   |
| 3.7              | 13.5 | TD100          | 16                     | MC-40     | MT-63                     | 12-18                  |
| 4                | 14.5 | TD100          | 16                     | MC-40     | MT-63                     | 12-18                  |
| 5.5              | 20   | TD100          | 20                     | MC-40     | MT-63                     | 16-22                  |
| 7.5              | 27   | TD100          | 32                     | MC-40     | MT-63                     | 24-36                  |
| 9                | 32   | TD100          | 32                     | MC-85     | MT-95                     | 28-40                  |
| 10               | 35   | TD100          | 40                     | MC-85     | MT-95                     | 28-40                  |
| 11               | 39   | TD100          | 40                     | MC-85     | MT-95                     | 34-50                  |
| 15               | 52   | TD100          | 63                     | MC-85     | MT-95                     | 45-65                  |
| 18.5             | 64   | TD100<br>TS100 | 80                     | MC-85     | MT-95                     | 54-75                  |
| 22               | 75   | TD100<br>TS100 | 80                     | MC-85     | MT-95                     | 63-85                  |
| 25               | 85   | TD100<br>TS100 | 100                    | MC-85     | MT-95                     | 70-95                  |

## Координация между последовательно соединенными аппаратами защиты от сверхтоков

### Координация защиты по типу 2 согласно стандарту IEC60947-4-1

| Номинальное напряжение: Ue=380/415В |      |      |       |
|-------------------------------------|------|------|-------|
| MCCB                                | N    | H    | L     |
| TD100                               | 50kA | 85kA | 150kA |
| TS100                               | 50kA | 85kA | 150kA |

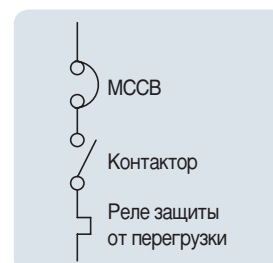


| Электродвигатель |      | MCCB           |                                    | Контакттор | Реле защиты от перегрузки |                        |
|------------------|------|----------------|------------------------------------|------------|---------------------------|------------------------|
| kW               | A    | Тип            | Номинальный ток I <sub>r</sub> (A) | Тип        | Тип                       | Диапазон настройки (A) |
| 0.37             | 1.03 | TD100          | 16                                 | MC-9       | MT-32                     | 1-1.6                  |
| 0.55             | 1.6  | TD100          | 16                                 | MC-9       | MT-32                     | 1-1.6                  |
| 0.75             | 2    | TD100          | 16                                 | MC-9       | MT-32                     | 1.6-2.5                |
| 1.1              | 2.6  | TD100          | 16                                 | MC-32      | MT-32                     | 2.5-4                  |
| 1.5              | 3.5  | TD100          | 16                                 | MC-32      | MT-32                     | 2.5-4                  |
| 2.2              | 5    | TD100          | 16                                 | MC-40      | MT-63                     | 4-6                    |
| 3                | 6.6  | TD100          | 16                                 | MC-40      | MT-63                     | 5-8                    |
| 3.7              | 7.7  | TD100          | 16                                 | MC-40      | MT-63                     | 6-9                    |
| 4                | 8.5  | TD100          | 16                                 | MC-40      | MT-63                     | 7-10                   |
| 5.5              | 11.5 | TD100          | 16                                 | MC-40      | MT-63                     | 9-13                   |
| 7.5              | 15.5 | TD100          | 16                                 | MC-40      | MT-63                     | 12-18                  |
| 9                | 18.5 | TD100          | 20                                 | MC-40      | MT-63                     | 16-22                  |
| 10               | 20   | TD100          | 20                                 | MC-40      | MT-63                     | 16-22                  |
| 11               | 22   | TD100          | 25                                 | MC-40      | MT-63                     | 16-22                  |
| 15               | 30   | TD100          | 32                                 | MC-85      | MT-95                     | 24-36                  |
| 18.5             | 37   | TD100<br>TS100 | 40                                 | MC-85      | MT-95                     | 28-40                  |
| 22               | 44   | TD100<br>TS100 | 50                                 | MC-85      | MT-95                     | 34-50                  |
| 25               | 52   | TD100<br>TS100 | 63                                 | MC-85      | MT-95                     | 45-65                  |
| 30               | 60   | TD100<br>TS100 | 63                                 | MC-85      | MT-95                     | 45-65                  |
| 33               | 68   | TD100<br>TS100 | 80                                 | MC-85      | MT-95                     | 54-75                  |
| 37               | 72   | TD100<br>TS100 | 80                                 | MC-85      | MT-95                     | 63-85                  |
| 40               | 79   | TD100<br>TS100 | 80                                 | MC-85      | MT-95                     | 63-85                  |
| 45               | 85   | TD100<br>TS100 | 100                                | MC-85      | MT-95                     | 70-95                  |

## Координация между последовательно соединенными аппаратами защиты от сверхтоков

### Координация защиты по типу 2 согласно стандарту IEC60947-4-1

| Номинальное напряжение: $U_e = 440\text{В}$ |      |      |       |
|---|------|------|-------|
| MCCB  | N    | H    | L     |
| TD100                                       | 42kA | 72kA | 130kA |
| TS100                                       | 42kA | 72kA | 130kA |



| Электродвигатель |      | MCCB           |                                    | Контактор | Реле защиты от перегрузки |                        |
|------------------|------|----------------|------------------------------------|-----------|---------------------------|------------------------|
| kW               | A    | Тип            | Номинальный ток I <sub>r</sub> (A) | Тип       | Тип                       | Диапазон настройки (A) |
| 0.37             | 0.99 | TD100          | 16                                 | MC-9      | MT-32                     | 0.63-1                 |
| 0.55             | 1.36 | TD100          | 16                                 | MC-9      | MT-32                     | 1-1.6                  |
| 0.75             | 1.68 | TD100          | 16                                 | MC-9      | MT-32                     | 1.6-2.5                |
| 1.1              | 2.37 | TD100          | 16                                 | MC-9      | MT-32                     | 1.6-2.5                |
| 1.5              | 3.06 | TD100          | 16                                 | MC-18     | MT-32                     | 2.5-4                  |
| 2.2              | 4.42 | TD100          | 16                                 | MC-25     | MT-32                     | 4-6                    |
| 3                | 5.57 | TD100          | 16                                 | MC-25     | MT-32                     | 4-6                    |
| 3.7              | 7.1  | TD100          | 16                                 | MC-32     | MT-32                     | 5-8                    |
| 4                | 7.9  | TD100          | 16                                 | MC-32     | MT-32                     | 6-9                    |
| 5.5              | 10.4 | TD100          | 20                                 | MC-32     | MT-32                     | 9-13                   |
| 7.5              | 13.7 | TD100          | 20                                 | MC-32     | MT-32                     | 12-18                  |
| 9                | 16.9 | TD100          | 20                                 | MC-40     | MT-63                     | 12-18                  |
| 11               | 20.1 | TD100          | 25                                 | MC-40     | MT-63                     | 16-22                  |
| 15               | 26.5 | TD100          | 32                                 | MC-40     | MT-63                     | 24-36                  |
| 18.5             | 32.8 | TD100<br>TS100 | 40                                 | MC-50     | MT-63                     | 28-40                  |
| 22               | 39   | TD100<br>TS100 | 40                                 | MC-50     | MT-63                     | 34-50                  |
| 25               | 45.3 | TD100<br>TS100 | 50                                 | MC-50     | MT-63                     | 34-50                  |
| 30               | 51.5 | TD100<br>TS100 | 63                                 | MC-65     | MT-95                     | 45-65                  |
| 33               | 58   | TD100<br>TS100 | 63                                 | MC-65     | MT-95                     | 45-65                  |
| 37               | 64   | TD100<br>TS100 | 80                                 | MC-65     | MT-95                     | 54-75                  |
| 40               | 67   | TD100<br>TS100 | 80                                 | MC-85     | MT-95                     | 54-75                  |
| 45               | 76   | TD100<br>TS100 | 100                                | MC-85     | MT-95                     | 63-85                  |

## Координация между последовательно соединенными аппаратами защиты от сверхтоков

### Координация защиты по типу 2 согласно стандарту IEC60947-4-1

| Номинальное напряжение: Ue=480/500В |      |      |      |
|-------------------------------------|------|------|------|
| MCCB                                | N    | H    | L    |
| TD100                               | 30kA | 50kA | 65kA |
| TS100                               | 42kA | 65kA | 85kA |



| Электродвигатель |      | MCCB           |                                    | Контакттор | Реле защиты от перегрузки |                        |
|------------------|------|----------------|------------------------------------|------------|---------------------------|------------------------|
| kW               | A    | Тип            | Номинальный ток I <sub>r</sub> (A) | Тип        | Тип                       | Диапазон настройки (A) |
| 0.37             | 1    | TD100          | 16                                 | MC-9       | MT-32                     | 0.63-1                 |
| 0.55             | 1.21 | TD100          | 16                                 | MC-9       | MT-32                     | 1-1.6                  |
| 0.75             | 1.5  | TD100          | 16                                 | MC-9       | MT-32                     | 1-1.6                  |
| 1.1              | 2    | TD100          | 16                                 | MC-9       | MT-32                     | 1.6-2.5                |
| 1.5              | 2.6  | TD100          | 16                                 | MC-32      | MT-32                     | 2.5-4                  |
| 2.2              | 3.8  | TD100          | 16                                 | MC-32      | MT-32                     | 2.5-4                  |
| 3                | 5    | TD100          | 16                                 | MC-40      | MT-63                     | 4-6                    |
| 3.7              | 5.9  | TD100          | 16                                 | MC-40      | MT-63                     | 5-8                    |
| 4                | 6.5  | TD100          | 16                                 | MC-40      | MT-63                     | 5-8                    |
| 5.5              | 9    | TD100          | 16                                 | MC-40      | MT-63                     | 7-10                   |
| 7.5              | 12   | TD100          | 16                                 | MC-40      | MT-63                     | 9-13                   |
| 9                | 13.9 | TD100          | 16                                 | MC-40      | MT-63                     | 12-18                  |
| 11               | 15   | TD100          | 16                                 | MC-85      | MT-95                     | 12-18                  |
| 15               | 18.4 | TD100          | 20                                 | MC-85      | MT-95                     | 16-22                  |
| 18.5             | 23   | TD100          | 25                                 | MC-85      | MT-95                     | 18-25                  |
| 22               | 28.5 | TD100          | 32                                 | MC-85      | MT-95                     | 24-36                  |
| 25               | 33   | TD100<br>TS100 | 40                                 | MC-85      | MT-95                     | 28-40                  |
| 30               | 39.4 | TD100<br>TS100 | 40                                 | MC-85      | MT-95                     | 34-50                  |
| 33               | 45   | TD100<br>TS100 | 50                                 | MC-85      | MT-95                     | 34-50                  |
| 37               | 50   | TD100<br>TS100 | 50                                 | MC-85      | MT-95                     | 45-65                  |
| 40               | 55   | TD100<br>TS100 | 63                                 | MC-85      | MT-95                     | 45-65                  |
| 45               | 60   | TD100<br>TS100 | 63                                 | MC-85      | MT-95                     | 54-75                  |

## Координация между последовательно соединенными аппаратами защиты от сверхтоков

### Координация защиты по типу 2 согласно стандарту IEC60947-4-1

| Номинальное напряжение: $U_e=660/690V$ |      |      |      |
|--|------|------|------|
| MCCB                                   | N    | H    | L    |
| TD100                                  | 5kA  | 8kA  | 10kA |
| TS100                                  | 10kA | 15kA | 20kA |



| Электродвигатель |      | MCCB           |                        | Контактор | Реле защиты от перегрузки |                        |
|------------------|------|----------------|------------------------|-----------|---------------------------|------------------------|
| kW               | A    | Тип            | Номинальный ток Ir (A) | Тип       | Тип                       | Диапазон настройки (A) |
| 0.37             | 0.6  | TD100          | 16                     | MC-9      | MT-32                     | 0.4~0.63               |
| 0.55             | 0.9  | TD100          | 16                     | MC-9      | MT-32                     | 0.63-1                 |
| 0.75             | 1.1  | TD100          | 16                     | MC-9      | MT-32                     | 1-1.6                  |
| 1.1              | 1.5  | TD100          | 16                     | MC-9      | MT-32                     | 1-1.6                  |
| 1.5              | 2    | TD100          | 16                     | MC-32     | MT-32                     | 1.6-2.5                |
| 2.2              | 2.8  | TD100          | 16                     | MC-32     | MT-32                     | 2.5-4                  |
| 3                | 3.8  | TD100          | 16                     | MC-32     | MT-32                     | 2.5-4                  |
| 3.7              | 4.4  | TD100          | 16                     | MC-40     | MT-63                     | 4-6                    |
| 4                | 4.9  | TD100          | 16                     | MC-40     | MT-63                     | 4-6                    |
| 5.5              | 6.6  | TD100          | 16                     | MC-40     | MT-63                     | 5-8                    |
| 7.5              | 8.9  | TD100          | 16                     | MC-40     | MT-63                     | 7-10                   |
| 9                | 10.6 | TD100          | 16                     | MC-85     | MT-95                     | 9-13                   |
| 11               | 11.5 | TD100          | 16                     | MC-85     | MT-95                     | 9-13                   |
| 15               | 14   | TD100          | 16                     | MC-85     | MT-95                     | 12-18                  |
| 18.5             | 17.3 | TD100          | 20                     | MC-85     | MT-95                     | 16-22                  |
| 22               | 21.3 | TD100          | 25                     | MC-85     | MT-95                     | 18-25                  |
| 25               | 25.4 | TD100          | 32                     | MC-85     | MT-95                     | 24-36                  |
| 30               | 30.3 | TD100          | 32                     | MC-85     | MT-95                     | 24-36                  |
| 33               | 34.6 | TD100<br>TS100 | 40                     | MC-85     | MT-95                     | 28-40                  |
| 37               | 39   | TD100<br>TS100 | 40                     | MC-85     | MT-95                     | 34-50                  |
| 40               | 42   | TD100<br>TS100 | 50                     | MC-85     | MT-95                     | 34-50                  |
| 45               | 44   | TD100<br>TS100 | 50                     | MC-85     | MT-95                     | 34-50                  |



## Координация между последовательно соединенными аппаратами защиты от сверхтоков

### Координация защиты по типу 2 согласно стандарту IEC60947-4-1

440В - Тип N

| Номинальная рабочая мощность |                 | MCCB   |                     | Контактор | Реле защиты от перегрузки |                        | Наибольшая отключающая способность        |                     |
|------------------------------|-----------------|--------|---------------------|-----------|---------------------------|------------------------|---|---------------------|
| kW                           | Ток (A)<br>440В | Тип    | Номинальный ток (A) | Тип       | Тип                       | Диапазон настройки (A) | I <sub>r</sub> [kA] / I <sub>q</sub> [kA] |                     |
|                              |                 |        |                     |           |                           |                        | I <sub>r</sub> [kA]                       | I <sub>q</sub> [kA] |
| 1.1                          | 2.37            | TD100N | 16                  | MC-12b    | MT-32                     | 2.5~4                  | 1   | 50                  |
| 1.5                          | 3.06            | TD100N | 16                  | MC-18b    | MT-32                     | 2.5~4                  | 1   | 50                  |
| 2.2                          | 4.42            | TD100N | 16                  | MC-22b    | MT-32                     | 4~6                    | 1   | 50                  |
| 3                            | 5.77            | TD100N | 16                  | MC-22b    | MT-32                     | 5~8                    | 1   | 50                  |
| 4                            | 7.90            | TD100N | 16                  | MC-32a    | MT-32                     | 6~9                    | 1   | 50                  |
| 5.5                          | 10.40           | TD100N | 16                  | MC-32a    | MT-32                     | 9~13                   | 3   | 50                  |
| 7.5                          | 13.70           | TD100N | 20                  | MC-32a    | MT-32                     | 12~18                  | 3   | 50                  |
| 11                           | 20.10           | TD100N | 32                  | MC-40a    | MT-32                     | 18~25                  | 3   | 50                  |
| 15                           | 26.50           | TD100N | 40                  | MC-40a    | MT-32                     | 22~32                  | 3   | 50                  |
| 18.5                         | 32.80           | TS100N | 40                  | MC-50a    | MT-63                     | 28~40                  | 3   | 50                  |
| 22                           | 39.00           | TS100N | 50                  | MC-50a    | MT-63                     | 34~50                  | 3   | 50                  |
| 30                           | 51.50           | TS100N | 63                  | MC-65a    | MT-63                     | 45~65                  | 3   | 50                  |
| 37                           | 64.00           | TS100N | 80                  | MC-75a    | MT-95                     | 54~75                  | 5   | 50                  |
| 45                           | 76.00           | TS100N | 100                 | MC-85a    | MT-95                     | 63~85                  | 5   | 50                  |
| 55                           | 90.00           | TS100N | 100                 | MC-100a   | MT-95                     | 70~95                  | 5   | 50                  |
| 59                           | 97.00           | TS160N | 100                 | MC-130a   | MT-150                    | 80~105                 | 5   | 50                  |
| 75                           | 125             | TS160N | 160                 | MC-150a   | MT-150                    | 110~150                | 10  | 50                  |
| 90                           | 146             | TS160N | 160                 | MC-185a   | MT-225                    | 120~185                | 10  | 50                  |
| 110                          | 178             | TS250N | 200                 | MC-185a   | MT-225                    | 160~240                | 10  | 50                  |
| 132                          | 215             | TS250N | 250                 | MC-225a   | MT-225                    | 160~240                | 10  | 65                  |
| 160                          | 256             | TS400N | 300                 | MC-400a   | MT-400                    | 200~330                | 18  | 65                  |
| 200                          | 330             | TS400N | 400                 | MC-400a   | MT-400                    | 260~400                | 18  | 65                  |
| 220                          | 353             | TS400N | 400                 | MC-400a   | MT-400                    | 260~400                | 18  | 65                  |
| 250                          | 401             | TS630N | 500                 | MC-630a   | MT-800                    | 260~400                | 18  | 65                  |
| 300                          | 481             | TS630N | 500                 | MC-630a   | MT-800                    | 400~630                | 18  | 65                  |

## Координация между последовательно соединенными аппаратами защиты от сверхтоков

### Координация защиты по типу 2 согласно стандарту IEC60947-4-1

440В - Тип Н

| Номинальная рабочая мощность |                 | MCCB   |                     | Контактор | Реле защиты от перегрузки |                        | Наибольшая отключающая способность      |     |
|------------------------------|-----------------|--------|---------------------|-----------|---------------------------|------------------------|---|-----|
| kW                           | Ток (А)<br>440В | Тип    | Номинальный ток (А) | Тип       | Тип                       | Диапазон настройки (А) | I <sub>r</sub> [kA] I <sub>q</sub> [kA] |     |
|                              |                 |        |                     |           |                           |                        |   |     |
| 1.1                          | 2.37            | TD100H | 16                  | MC-12b    | MT-32                     | 2.5~4                  | 1                                       | 50  |
| 1.5                          | 3.06            | TD100H | 16                  | MC-18b    | MT-32                     | 2.5~4                  | 1                                       | 50  |
| 2.2                          | 4.42            | TD100H | 16                  | MC-22b    | MT-32                     | 4~6                    | 1                                       | 50  |
| 3                            | 5.77            | TD100H | 16                  | MC-22b    | MT-32                     | 5~8                    | 1                                       | 50  |
| 4                            | 7.90            | TD100H | 16                  | MC-32a    | MT-32                     | 6~9                    | 1                                       | 50  |
| 5.5                          | 10.40           | TD100H | 16                  | MC-32a    | MT-32                     | 9~13                   | 3                                       | 50  |
| 7.5                          | 13.70           | TD100H | 20                  | MC-32a    | MT-32                     | 12~18                  | 3                                       | 70  |
| 11                           | 20.10           | TD100H | 32                  | MC-40a    | MT-32                     | 18~25                  | 3                                       | 70  |
| 15                           | 26.50           | TD100H | 40                  | MC-40a    | MT-32                     | 22~32                  | 3                                       | 70  |
| 18.5                         | 32.80           | TS100H | 40                  | MC-50a    | MT-63                     | 28~40                  | 3                                       | 70  |
| 22                           | 39.00           | TS100H | 50                  | MC-50a    | MT-63                     | 34~50                  | 3                                       | 70  |
| 30                           | 51.50           | TS100H | 63                  | MC-65a    | MT-63                     | 45~65                  | 3                                       | 70  |
| 37                           | 64.00           | TS100H | 80                  | MC-75a    | MT-95                     | 54~75                  | 5                                       | 70  |
| 45                           | 76.00           | TS100H | 100                 | MC-85a    | MT-95                     | 63~85                  | 5                                       | 70  |
| 55                           | 90.00           | TS100H | 100                 | MC-100a   | MT-95                     | 70~95                  | 5                                       | 70  |
| 59                           | 97.00           | TS160H | 100                 | MC-130a   | MT-150                    | 80~105                 | 5                                       | 70  |
| 75                           | 125             | TS160H | 160                 | MC-150a   | MT-150                    | 110~150                | 10                                      | 70  |
| 90                           | 146             | TS160H | 160                 | MC-185a   | MT-225                    | 120~185                | 10                                      | 70  |
| 110                          | 178             | TS250H | 200                 | MC-185a   | MT-225                    | 160~240                | 10                                      | 70  |
| 132                          | 215             | TS250H | 250                 | MC-225a   | MT-225                    | 160~240                | 10                                      | 70  |
| 160                          | 256             | TS400H | 300                 | MC-400a   | MT-400                    | 200~330                | 18                                      | 85  |
| 200                          | 330             | TS400H | 400                 | MC-400a   | MT-400                    | 260~400                | 18                                      | 85  |
| 220                          | 353             | TS400H | 400                 | MC-400a   | MT-400                    | 260~400                | 18                                      | 85  |
| 250                          | 401             | TS630H | 500                 | MC-630a   | MT-800                    | 260~400                | 18                                      | 85  |
| 300                          | 481             | TS630H | 500                 | MC-630a   | MT-800                    | 400~630                | 18                                      | 100 |

## Координация между последовательно соединенными аппаратами защиты от сверхтоков

### Координация защиты по типу 2 согласно стандарту IEC60947-4-1

| Номинальная рабочая мощность |                 | MCCB   |                     | Контактор | Реле защиты от перегрузки |                        | Наибольшая отключающая способность        |                     |
|------------------------------|-----------------|--------|---------------------|-----------|---------------------------|------------------------|---|---------------------|
| kW                           | Ток (A)<br>440В | Тип    | Номинальный ток (A) | Тип       | Тип                       | Диапазон настройки (A) | I <sub>r</sub> [kA] / I <sub>q</sub> [kA] |                     |
|                              |                 |        |                     |           |                           |                        | I <sub>r</sub> [kA]                       | I <sub>q</sub> [kA] |
| 1.1                          | 2.37            | TD100L | 16                  | MC-12b    | MT-32                     | 2.5~4                  | 1   | 50                  |
| 1.5                          | 3.06            | TD100L | 16                  | MC-18b    | MT-32                     | 2.5~4                  | 1   | 50                  |
| 2.2                          | 4.42            | TD100L | 16                  | MC-22b    | MT-32                     | 4~6                    | 1   | 50                  |
| 3                            | 5.77            | TD100L | 16                  | MC-22b    | MT-32                     | 5~8                    | 1   | 50                  |
| 4                            | 7.90            | TD100L | 16                  | MC-32a    | MT-32                     | 6~9                    | 1   | 50                  |
| 5.5                          | 10.40           | TD100L | 16                  | MC-32a    | MT-32                     | 9~13                   | 3   | 50                  |
| 7.5                          | 13.70           | TD100L | 20                  | MC-32a    | MT-32                     | 12~18                  | 3   | 100                 |
| 11                           | 20.10           | TD100L | 32                  | MC-40a    | MT-32                     | 18~25                  | 3   | 100                 |
| 15                           | 26.50           | TD100L | 40                  | MC-40a    | MT-32                     | 22~32                  | 3   | 100                 |
| 18.5                         | 32.80           | TS100L | 40                  | MC-50a    | MT-63                     | 28~40                  | 3   | 130                 |
| 22                           | 39.00           | TS100L | 50                  | MC-50a    | MT-63                     | 34~50                  | 3   | 130                 |
| 30                           | 51.50           | TS100L | 63                  | MC-65a    | MT-63                     | 45~65                  | 3   | 130                 |
| 37                           | 64.00           | TS100L | 80                  | MC-75a    | MT-95                     | 54~75                  | 5   | 130                 |
| 45                           | 76.00           | TS100L | 100                 | MC-85a    | MT-95                     | 63~85                  | 5   | 130                 |
| 55                           | 90.00           | TS100L | 100                 | MC-100a   | MT-95                     | 70~95                  | 5   | 130                 |
| 59                           | 97.00           | TS160L | 100                 | MC-130a   | MT-150                    | 80~105                 | 5   | 130                 |
| 75                           | 125             | TS160L | 160                 | MC-150a   | MT-150                    | 110~150                | 10  | 130                 |
| 90                           | 146             | TS160L | 160                 | MC-185a   | MT-225                    | 120~185                | 10  | 130                 |
| 110                          | 178             | TS250L | 200                 | MC-185a   | MT-225                    | 160~240                | 10  | 130                 |
| 132                          | 215             | TS250L | 250                 | MC-225a   | MT-225                    | 160~240                | 10  | 130                 |
| 160                          | 256             | TS400L | 300                 | MC-400a   | MT-400                    | 200~330                | 18  | 130                 |
| 200                          | 330             | TS400L | 400                 | MC-400a   | MT-400                    | 260~400                | 18  | 130                 |
| 220                          | 353             | TS400L | 400                 | MC-400a   | MT-400                    | 260~400                | 18  | 130                 |
| 250                          | 401             | TS630L | 500                 | MC-630a   | MT-800                    | 260~400                | 18  | 130                 |
| 300                          | 481             | TS630L | 500                 | MC-630a   | MT-800                    | 400~630                | 18  | 130                 |

## Расчет тока короткого замыкания

### Различные значения тока короткого замыкания

Ток короткого замыкания требуется рассчитывать для:

- выбора автоматических выключателей и предохранителей
- выбора и настройки измерительных приборов
- оценки механической прочности
- оценки нагревостойкости

Для проверки указанных выше величин используются разные значения тока короткого замыкания. Ток короткого замыкания включает следующие составляющие: периодическую (симметричный переменный ток) и непериодическую (асимметричный постоянный ток).

Перед составлением схемы сети следует четко уяснить их различия.

#### Действующее значение периодической составляющей тока короткого замыкания

Как показано на рис.1, ток короткого замыкания состоит из постоянной (асимметричной) и переменной (симметричной) составляющих. Истинное значение переменного тока короткого замыкания называется «действующим значением периодической составляющей тока короткого замыкания» или  $I(rms)_{sym}$  (симметричным током К.З.). Именно по данному значению выбирается автоматический выключатель в литом корпусе, воздушный автоматический выключатель или предохранитель.

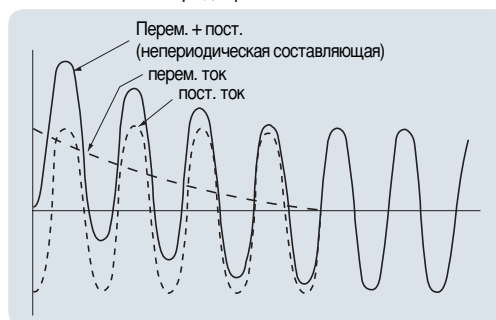


Рис. 1 Составляющие тока короткого замыкания

#### Действующее значение непериодической составляющей тока короткого замыкания $I(rms)_{asym}$

Среднеквадратическое значение постоянного тока короткого замыкания называется «действующим значением непериодической составляющей тока короткого замыкания» (или «асимметричным током К.З.»). Этот ток изменяется во время возникновения короткого замыкания.

Данное значение используется при оценке нагревостойкости обмоток, трансформаторов тока и т.д. Зная действующее значение периодической составляющей тока короткого замыкания и коэффициент мощности короткого замыкания, мы можем найти значение  $\alpha$  по рис. 5 и рассчитать действующее значение непериодической

составляющей тока короткого замыкания по формуле:

$$I(rms)_{asym} = \alpha I(rms)_{sym}$$

#### Среднее действующее значение непериодической составляющей тока короткого замыкания 3 фаз: $I(rms)_{ave}$

Токи каждой из 3 фаз сдвинуты относительно друг друга на  $120^\circ$ , поэтому в 3-фазной цепи значения токов разных фаз в один и тот же момент времени будут различными. Таким образом,  $I(rms)_{ave}$  — это среднее действующее значение непериодической составляющей тока короткого замыкания 3 фаз (средний асимметричный ток К.З.).

Зная действующее значение периодической составляющей тока короткого замыкания и коэффициент мощности короткого замыкания, мы можем найти значение  $\beta$  по рис. 5 и рассчитать действующее среднее значение асимметричного тока короткого замыкания 3-фаз по формуле:

$$I(rms)_{ave} = \beta I(rms)_{sym}$$

#### Максимальное мгновенное значение асимметричного тока короткого замыкания $I_{max}$

Мгновенные значения токов фаз различны. Асимметричный ток короткого замыкания также имеет максимальное значение, которое называется «максимальное мгновенное значение асимметричного тока короткого замыкания». По данному току оценивается механическая прочность последовательно соединенного оборудования.

Зная действующее значение симметричного тока короткого замыкания и коэффициент мощности короткого замыкания, мы можем найти значение  $\gamma$  по рис. 5 и рассчитать действующее максимальное мгновенное значение непериодической составляющей тока короткого замыкания по формуле:

$$I_{max} = \gamma I(rms)_{sym}$$

#### Полное сопротивление цепи для расчета тока короткого замыкания

Ниже будут рассмотрены все составляющие полного сопротивления цепи, влияющие на величину тока короткого замыкания.

- Полное сопротивление первичной обмотки вводного трансформатора. Рассчитывается из данных по току короткого замыкания, предоставленных поставщиком электроэнергии. Рассчитанное значение можно рассматривать в качестве реактивного сопротивления.
- Полное сопротивление вводного трансформатора. Его величина зависит от мощности трансформатора и напряжения первичной обмотки. Как правило, данное сопротивление считается реактивным (см. табл. 4 и 5).

## Расчет тока короткого замыкания

### Различные значения тока короткого замыкания

#### в. Реактивное сопротивление электродвигателя

При коротком замыкании электродвигатель работает как генератор тока короткого замыкания (см. рис. 2).

Генерация, производимая мощным двигателем, должна учитываться в низковольтной цепи при выборе быстродействующего автоматического выключателя, в высоковольтной цепи - для выбора предохранителя. Доля реактивной составляющей составляет 25% полного сопротивления.

#### г. Полное сопротивление цепей распределения

Полное сопротивление кабелей и шин наиболее сильно влияет на ток короткого замыкания в низковольтных цепях (см. табл. 5 и 6).

#### д. Полное сопротивление прочего оборудования

В состав низковольтной цепи входят автоматические выключатели в литом корпусе, воздушные автоматические выключатели, трансформаторы тока.

Полное сопротивление этих устройств влияет на ток короткого замыкания, и также должно быть учтено.

Для расчета короткого замыкания оно рассматривается как реактивное сопротивление, несколько большее, чем сопротивление этих устройств в обычных условиях.

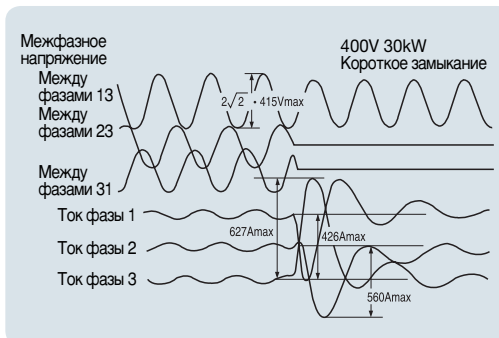


Рис.2. Короткое замыкание электродвигателя

## Расчет тока короткого замыкания

### Расчет через полное сопротивление, выраженное в процентах

Для расчета тока короткого замыкания полное сопротивление может быть выражено в Омах ( $\Omega$ ), процентах (%) или в относительных единицах.

#### Полное сопротивление в Омах [ $\Omega$ ]

Для расчета тока короткого замыкания полное сопротивление преобразуется в омическую величину [ $\Omega$ ].

#### Полное сопротивление в процентах (%)

**Каждое полное сопротивление преобразуется в основное значение и основное напряжение.**

Требуемая электрическая нагрузка может быть выражена в процентах.

После этого ее можно подставить в формулу для омической величины.

#### Расчет в относительных единицах

Основное значение равно 1, а значения остальных параметров представляют собой десятичные числа.

Все три способа расчета тока короткого замыкания дают одинаковый результат, поэтому Вы можете использовать наиболее удобный для Вас способ. Ниже описывается, как производить расчет с использованием полного сопротивления, выраженного в процентах.

#### Получение основного значения

Основным значением будет номинальный ток трансформатора.

Основная мощность  $P_B = P_T$  akVA b

Основное напряжение  $V_B = V_T$  aV b

Основной ток  $I_B = I_T = \frac{P_T}{\sqrt{3}V_T} \times 10^3$  aA b

Основное полное сопротивление  $Z_B = \frac{V_B^2}{P_B \times 10^3} = \frac{V_T^2}{P_T \times 10^3}$  [ $\Omega$ ]

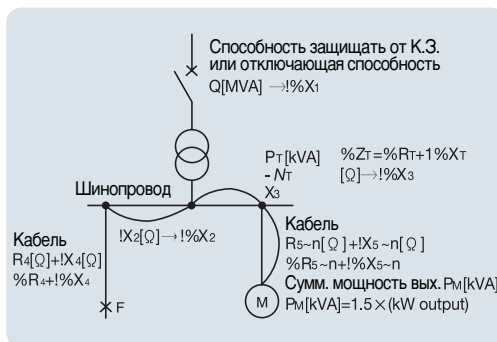


Рис. 3. Основное значение

#### Преобразование полного сопротивления в основное значение

a. Полное сопротивление первичной обмотки трансформатора:  $\%X_1$

$$\%X_1 = \frac{P_B}{Q \times 10^3} \times 100 \text{ a\% b}$$

Q: Способность к защите первичной обмотки от К.З.

b. Полное сопротивление трансформатора  $\%Z_T$  Обычно оно выражается в процентах. Если основная мощность равна мощности трансформатора, то значение  $\%Z_T$  может использоваться таким, как оно есть. Если основная мощность не равна мощности трансформатора, то необходимо преобразовать значения по формуле:

$$\frac{P_T}{\%Z_T} = \frac{P_B}{\%Z_B}$$

%: значение, полученное при преобразовании по формуле.

Для 1-фазного трансформатора полученное процентное значение полного сопротивления следует умножить на  $\frac{\sqrt{3}}{2}$

v. Реактивное сопротивление электродвигателя:  $\%X_m$  Мощность трансформатора выраженную в kW, следует выразить в kVA.

(величина в kVA)  $\approx 1.5 \times$  (Выходная мощность двигателя, kW)

$\%X_m = 25\%$ . Выразим ее из основной мощности

$$\frac{P_M}{\%X_m} = \frac{P_B}{\%X_m}$$

(Формула преобразования для различной мощности)

г. Полное сопротивление шинпровода, кабеля

Кабель: поперечное сечение и длина

Шинопровод: номинальный ток

$I_n$  (рис.5, рис.6)

$Z_C = (\Omega \text{ на единицу длины}) \times (\text{длина})$  [ $\Omega$ ]

Преобразуем эту величину в проценты.

$$\%Z_C = \frac{Z_C}{Z_B}$$

(формула преобразования в %)

При использовании 2 кабелей одинаковых размеров рекомендуется разделить длину на 2.

## Расчет тока короткого замыкания

### Подготовка схемы эквивалентных сопротивлений

Подготовьте схему эквивалентных сопротивлений исходя из значения полного сопротивления, полученного в (2). На эквивалентной схеме различные источники ЭДС располагают одинаковым потенциалом.

На рис.4 (а) показана эквивалентная схема участка цепи от шины бесконечно малого сопротивления до точки короткого замыкания.

### Расчет полного сопротивления

Представим участок цепи, показанный на рис. 4 (а) в виде, показанном на рис. 4 (б) и рассчитаем его полное сопротивление.

$$\%Z = \%R + j \%X$$

$$\%Z = \sqrt{(\%R)^2 + (\%X)^2}$$

### Расчет действующего значения периодической составляющей тока короткого замыкания

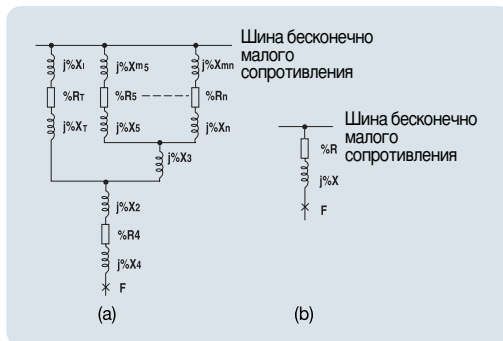


Рис. 4. Основное значение

### Расчет различных значений тока короткого замыкания

$$I_F(3\phi) = I_F(\text{rms})_{\text{sym}}(3\phi)$$

$$= \frac{P_B \times 10^3}{\sqrt{3} V_B \cdot \%Z} \times 100$$

$$= \frac{I_B}{\%Z} \times 100 \text{ aA b}$$

Рассчитаем различные значения тока короткого замыкания, взяв значения  $\alpha$ ,  $\beta$ ,  $\gamma$  из графика на рис. 5, исходя из коэффициента мощности короткого замыкания

$$\cos \phi = \frac{\%R}{\%Z}$$

Среднее действующее значение аperiodической составляющей тока короткого замыкания 3 фаз

$$I_F(\text{rms})_{\text{ave}} = \beta I_F(\text{rms})_{\text{sym}}$$

Максимальное действующее значение аperiodической составляющей тока короткого замыкания

$$I_F(\text{rms})_{\text{asym}} = \alpha I_F(\text{rms})_{\text{sym}}$$

Максимальное мгновенное значение аperiodической составляющей

$$I_{F\text{max}} = \gamma I_F(\text{rms})_{\text{sym}}$$

### Для короткого замыкания в одной фазе

Значение тока из (5) умножается на  $\frac{\sqrt{3}}{2}$

Каждое значение тока короткого замыкания (1 ф)  $\frac{\sqrt{3}}{2}$

(ток К.З. трех фаз)  $\times \alpha$  (или  $\gamma$ )

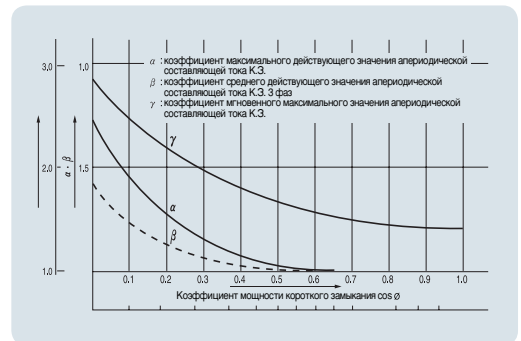


Рис. 5

## Расчет тока короткого замыкания

### Упрощенная формула

Точный расчет требуется выполнять только в отдельных случаях. В обычной практике рекомендуется пользоваться упрощенной формулой

#### Получение основного значения

Основным значением должен быть номинальный ток трансформатора.

$$P_B = P_T \text{ [kVA]}$$

$$V_B = V_T \text{ [V]}$$

$$I_B = I_T \text{ [A]}$$

$$Z_B = \frac{V_T \text{ [}\Omega\text{]}}{P_T \times 10^3}$$

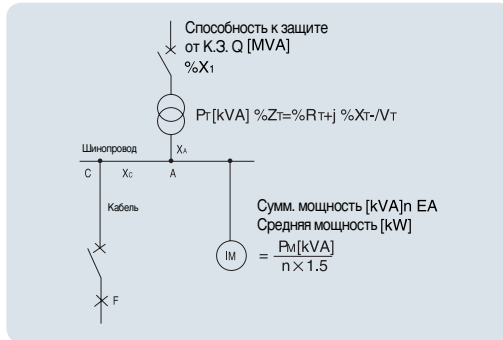


Рис. 6. Основное значение

#### Ток короткого замыкания во вводной цепи

Значением полного сопротивления первичной обмотки трансформатора можно пренебречь. Рассчитаем значение тока короткого замыкания, воспользовавшись рис. 7.

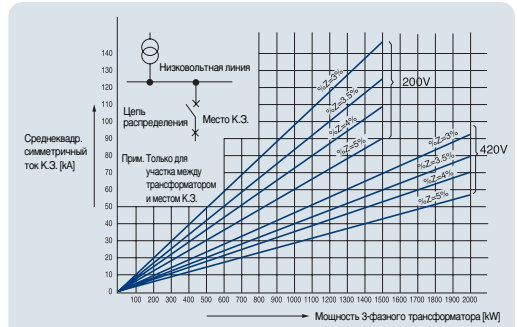
Если учитывать полное сопротивление первичной обмотки трансформатора, то формула для расчета будет следующей:

$$I_A(R) = \frac{I_B}{\sqrt{(\%R_T)^2 + (\%X_1 + \%X_T)^2}} \times 100 \text{ [A]}$$

$$\%X_1 = \frac{P_B}{Q \times 10^3} \times 100 \text{ [%]}$$

Если значение %RT не учитывается, то %ZT ≅ TT

$$I_A(R) = \frac{I_B}{\%X_1 + \%X_T} \times 100 \text{ [A]}$$



Прим. 1 Если напряжение сети составляет 200/200V, воспользуйтесь верхним семейством характеристик, если 380-420V - нижним семейством.

Прим. 2 Выберите характеристику Zt (%), которая наиболее близка к расчетному значению Zt (%).

Пусть при 420V Zt = 4.5%

Выберем характеристику %Z = 4% (или 5%) × 4 (или 5)/4.5

Прим. 3 Если расчетное значение находится вне характеристик, или мощность составляет более 200 ВА, либо ток составляет менее 100 кА, умножьте его на 10.

Рис. 7. Зависимость тока К.З. от мощности трансформатора

#### Ток К.З. электродвигателя

$$I_A(M) = 4 \times \Sigma \text{ (Номинальный ток электродвигателя)}$$

#### Периодический ток К.З. в точке А

$$I_A = I_A(R) + I_A(M)$$

#### Понижающий коэффициент для шинпровода

$$\text{Рассчитайте значение } \frac{l \cdot I_A}{10V_T}$$

Найдите значение понижающего коэффициента по характеристикам на рис. 10.

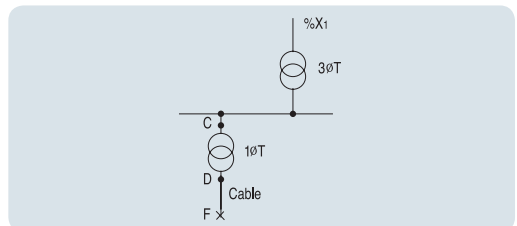
#### Уменьшение тока К.З., вызванное реактивным сопротивлением

Рассчитайте реактивное сопротивление 1-фазного трансформатора.

Реактивное сопротивление вышерасположенного участка (рис. 8)

$$X_C = \frac{E_B}{\sqrt{3} I_C}$$

Реактивное сопротивление участка С~D: X<sub>D</sub> [Ω] (сопротивление 1 ∅ T)





## Расчет тока короткого замыкания

Рассчитайте значение  $X_D/X_C$  и понижающий коэффициент  $d$  из реактивного сопротивления по рис. 9. Ток в точке D  $I_D = d \cdot I_C$   
 Полное сопротивление 1-фазного трансформатора

$$X_D = X(1\phi) \cdot \frac{1}{2}$$

а. Ток короткого замыкания при основном напряжении  $E_C$

$$I_D(\text{rms})_{\text{sym}} \cdot 3\phi = d \cdot I_C(\text{rms})_{\text{sym}} \cdot 3\phi$$

б. Ток короткого замыкания при основном напряжении  $E_D$

$$I_D(\text{rms})_{\text{sym}} \cdot 3\phi = d \cdot I_C(\text{rms})_{\text{sym}} \cdot 3\phi \times E_C/E_D$$

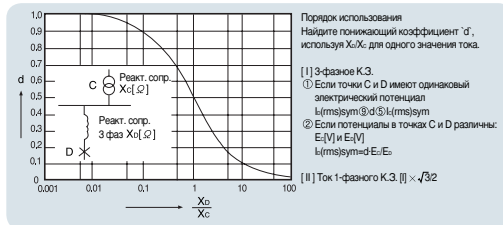


Рис. 9. Понижающий коэффициент, учитывающий уменьшение тока К.З., вызванное реактивным сопротивлением d

### Коэффициент d для кабелей

$$\text{Рассчитайте значение } \frac{l \cdot I_D}{10V_T}$$

Понижающий коэффициент b находится по рис. 13. Зная сечение проводника, коэффициент можно найти прямо из показанных характеристик (рис. 13).

### Расчет действующего значения симметричного тока короткого замыкания

$$I_F(\text{rms})_{\text{sym}} = b \times I_D$$

**Различные значения тока короткого замыкания**  
 Если значение коэффициента мощности известно, то найдите  $\alpha, \beta, \gamma$  по рис. 5. Если неизвестно, то найдите 3 значения из таблицы 1.

- среднее значение асимметричного тока короткого замыкания 3 фаз

$$I_F(\text{rms})_{\text{ave}} = \beta I_F(\text{rms})_{\text{sym}}$$

- Максимальное действующее значение асимметричного тока

$$I_F(\text{rms})_{\text{ave}} = \alpha I_F(\text{rms})_{\text{sym}}$$

- Максимальное мгновенное значение симметричного тока

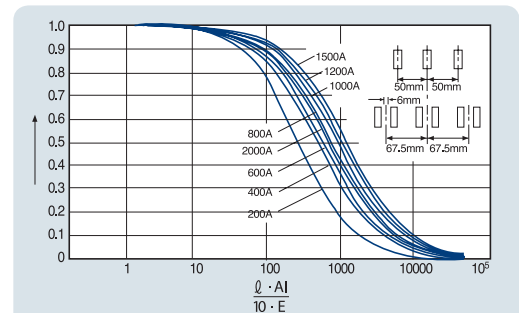
$$I_F(\text{rms})_{\text{ave}} = \gamma I_F(\text{rms})_{\text{sym}}$$

Табл. 2. Значения  $\alpha, \beta, \gamma$  для случая, когда коэффициент мощности не известен

| Действующее значение симметричного тока короткого замыкания (A) | Переменные  |  |   |
|---|---|--|---|
|   | Максимальное действующее значение асимметричного тока | среднее значение асимметричного тока короткого замыкания 3 фаз | Максимальное мгновенное значение симметричного тока |
| 2500  | 1.0   | 1.0  | 1.48  |
| 2501~5000   | 1.03  | 1.02   | 1.64  |
| 5001~1000   | 1.13  | 1.07   | 1.94  |
| 1001~15000  | 1.18  | 1.09   | 2.05  |
| 15001~25000   | 1.25  | 1.13   | 2.17  |
| 25000   | 1.33  | 1.17   | 2.29  |

### Ток короткого замыкания 1 фазы

$$(\text{Ток К.З. каждой фазы}) = \frac{\sqrt{3}}{2} \times \text{ток К.З. 3-х фаз} \times \gamma \text{ (или } \alpha \text{)}$$



| Номинальный ток шинпровода (A)<br>Материал | Общий шинпровод |                                |                                |                                |                          |
|--|-----------------|--------------------------------|--------------------------------|--------------------------------|--------------------------|
|  | Размер [mm]     | Активное сопротивление R [Ω/m] | Активное сопротивление X [Ω/m] | Активное сопротивление Z [Ω/m] |                          |
| Cu   | 200             | 3 × 25                         | 2.41 × 10 <sup>-4</sup>        | 1.312 × 10 <sup>-4</sup>       | 2.74 × 10 <sup>-4</sup>  |
|  | 400             | 6 × 40                         | 0.751 × 10 <sup>-4</sup>       | 1.02 × 10 <sup>-4</sup>        | 1.267 × 10 <sup>-4</sup> |
|  | 600             | 6 × 50                         | 0.607 × 10 <sup>-4</sup>       | 0.91 × 10 <sup>-4</sup>        | 1.094 × 10 <sup>-4</sup> |
|  | 800             | 6 × 75                         | 0.412 × 10 <sup>-4</sup>       | 0.72 × 10 <sup>-4</sup>        | 0.830 × 10 <sup>-4</sup> |
|  | 1000            | 6 × 100                        | 0.315 × 10 <sup>-4</sup>       | 0.60 × 10 <sup>-4</sup>        | 0.678 × 10 <sup>-4</sup> |
|  | 1200            | 6 × 125                        | 0.261 × 10 <sup>-4</sup>       | 0.516 × 10 <sup>-4</sup>       | 0.578 × 10 <sup>-4</sup> |
|  | 1500            | 6 × 150                        | 0.221 × 10 <sup>-4</sup>       | 0.449 × 10 <sup>-4</sup>       | 0.500 × 10 <sup>-4</sup> |
|  | 2000            | 6 × 125 × 2                    | 0.129 × 10 <sup>-4</sup>       | 0.79 × 10 <sup>-4</sup>        | 0.800 × 10 <sup>-4</sup> |

Рис. 10. Понижающий коэффициент для общей шины (медной)

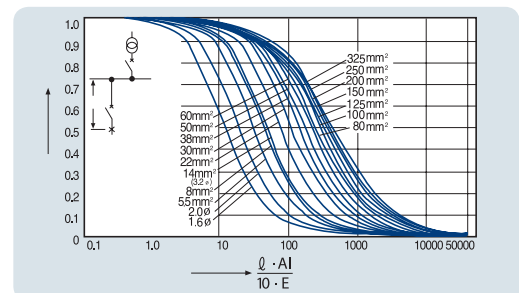


Рис. 11. Понижающий коэффициент b для кабеля (600V IV)

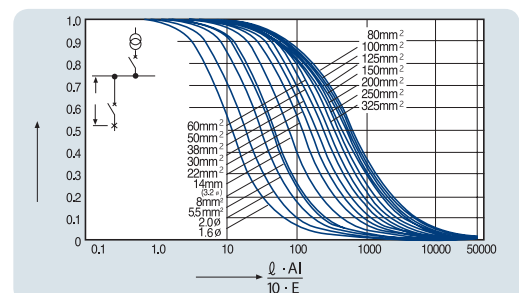


Рис. 12. Понижающий коэффициент b для кабеля (600V IV)

## Расчет тока короткого замыкания

### Пример расчета

Пример 1. Для цепи, показанной на рис. 13, ток К.З. можно рассчитать по упрощенной формуле и через полное сопротивление, выраженное в процентах.

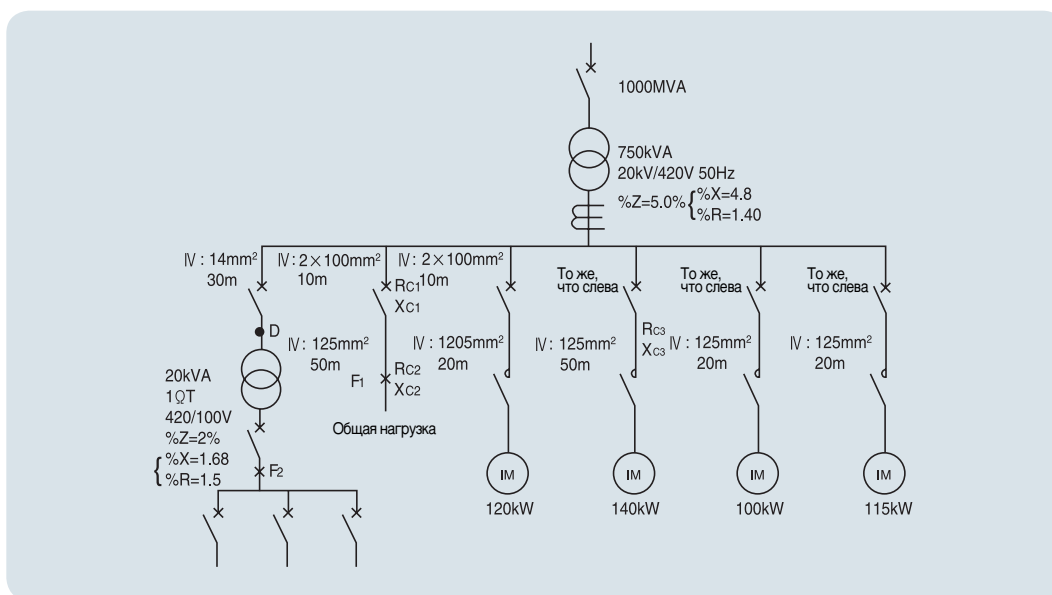


рис. 13

#### Расчет через полное сопротивление, выраженное в процентах

(1) Основное значение

$$P_B = 750 \text{ kVA} \quad V_B = 420 \text{ V} \\ I_B = 1031 \text{ A} \quad Z_B = 0.237 \ \Omega$$

(2) Все полные сопротивления

а. Реактивное сопротивление первичной обмотки трансформатора

$$\%X_1 = \frac{750}{1000 \times 10^3} \times 100 = 0.075 \quad [\%]$$

б. Полное сопротивление трансформатора

$$\%R_T = 1.4\%$$

$$\%X_T = 4.8\%$$

в. Полное сопротивление 1 фазы трансформатора 1 фазы Tr

$$\%R_{T1} = \frac{1.15 \times 750}{20} \times \frac{1}{2} = 21.6 \quad [\%]$$

$$\%X_{T1} = \frac{1.68 \times 750}{20} \times \frac{1}{2} = 31.5 \quad [\%]$$

г. Реактивное сопротивление трансформатора

$$\%X_{m1} = \frac{750}{120 \times 1.5} \times 25 = 104 \quad [\%]$$

$$\%X_{m2} = \frac{750}{140 \times 1.5} \times 25 = 89 \quad [\%]$$

$$\%X_{m3} = \frac{750}{100 \times 1.5} \times 25 = 125 \quad [\%]$$

$$\%X_{m4} = \frac{750}{115 \times 1.5} \times 25 = 108.7 \quad [\%]$$

д. Полное сопротивление кабеля

Выразим в процентах полное сопротивление всех металлических проводников в трубке [2 × 100mm² 10m]

$$\%R_{C1} = \frac{0.00018 \times 10}{0.237} \times \frac{1}{2} \times 100 = 0.38 \quad [\%]$$

$$\%X_{C1} = \frac{0.00013 \times 10}{0.237} \times \frac{1}{2} \times 100 = 0.27 \quad [\%]$$

[125mm² 20m]

$$\%R_{C2} = \frac{0.00014 \times 20}{0.237} \times 100 = 1.18 \quad [\%]$$

$$\%X_{C2} = \frac{0.00013 \times 20}{0.237} \times 100 = 1.09 \quad [\%]$$

[250mm² 50m]

$$\%R_{C3} = \frac{0.00007 \times 50}{0.237} \times 100 = 1.47 \quad [\%]$$

$$\%X_{C3} = \frac{0.00013 \times 50}{0.237} \times 100 = 2.74 \quad [\%]$$

[14mm² 30m]

$$\%R_{C4} = \frac{0.00013 \times 30}{0.237} \times 100 = 16.45 \quad [\%]$$

$$\%X = \frac{0.00015 \times 30}{0.237} \times 100 = 16.45 \quad [\%]$$

## Расчет тока короткого замыкания

- (3) Подготовка схемы эквивалентных сопротивлений  
Источник короткого замыкания подключен к шине бесконечно малого сопротивления.

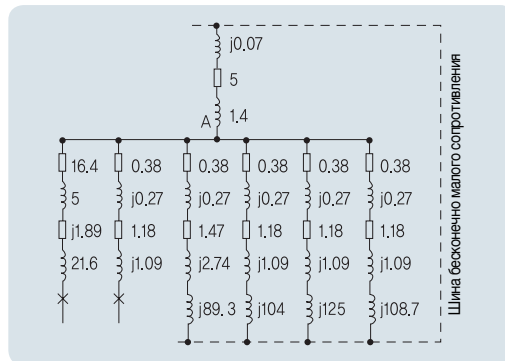


Рис. 14

### Расчет полного сопротивления

Рассчитаем его по формуле для последовательно-параллельного соединения

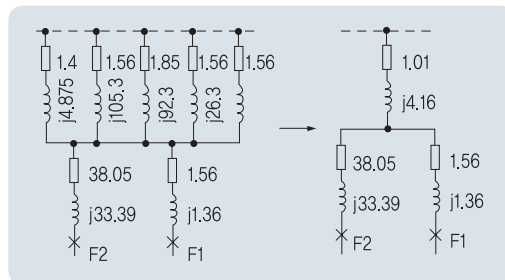
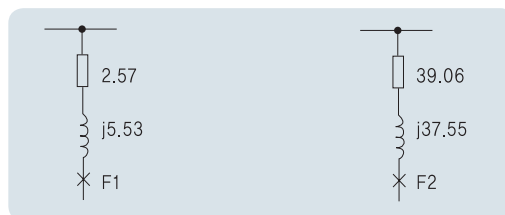


Рис.15

а. Точка К.З. F<sub>1</sub>

б. Точка К.З. F<sub>2</sub>



$$\%Z_1 = \sqrt{(2.57)^2 + (5.53)^2} = 6.1[\%] \quad \%Z_2 = \sqrt{(39.06)^2 + (37.55)^2} = 54.2[\%]$$

- (5) Расчет апериодической составляющей тока К.З.  
а. Точка К.З. F<sub>1</sub>

$$I_{F1}(\text{rms})_{\text{sym}} = \frac{1031}{6.1} \times 100 = 16900[\text{A}]$$

$$\cos \phi_1 = \frac{2.57}{6.1} = 0.422$$

б. Fault point F<sub>2</sub> (1-фазная цепь)

$$I_{F2}(\text{rms})_{\text{sym}} = \frac{1031}{54.2} \times 100 = 1902[\text{A}] \dots (\text{at } 100\text{V})$$

$$= \frac{1031}{54.2} \times 100 \times \frac{420}{100} = 7989[\text{A}] \dots (\text{at } 420\text{V})$$

I<sub>F2</sub>(rms)<sub>sym</sub> - ток короткого замыкания.

Таким образом, преобразуем его в значение тока К.З. 1 фазы.

$$I_{F2}(\text{rms})_{1 \text{ ф}} \text{sym} = 7989 \times \frac{\sqrt{3}}{2} = 6919 [\text{A}]$$

$$\cos \phi_2 = \frac{39.06}{54.2} = 0.72$$

- (6) Различные значения тока короткого замыкания  
Найдем  $\alpha$ ,  $\beta$ ,  $\gamma$  по рис.5.

а. Точка К.З. F<sub>1</sub>

$$\cos \phi_1 = 0.422$$

$$\alpha = 1.05 \quad \beta = 1.3 \quad \gamma = 1.74$$

$$I_{F1}(\text{rms})_{\text{ave}} = 1.03 \times 16900 = 17407 [\text{A}]$$

$$I_{F1}(\text{rms})_{\text{asym}} = 1.05 \times 16900 = 17745 [\text{A}]$$

$$I_{F1 \text{ max}} = 1.74 \times 16900 = 29406 [\text{A}]$$

б. Точка К.З. F<sub>2</sub>

$$\cos \phi_2 = 0.72$$

$$\alpha = 1.0 \quad \beta = 1.48$$

$$I_{F2 \text{ 1 ф}}(\text{rms})_{\text{asym}} = 1.0 \times 6919 [\text{A}]$$

$$I_{F2 \text{ 1 ф}} \text{ max} = 1.48 \times 6919 = 10240 [\text{A}]$$

### Расчет по упрощенной формуле

- (1) Основное значение

$$P_B = 750\text{kVA} \quad V_B = 420\text{V}$$

$$I_B = 1031\text{A} \quad Z_B = 0.237 \Omega$$

- (2) Ток короткого замыкания во вводной цепи  
Значением полного сопротивления первичной обмотки трансформатора можно пренебречь.  
По рис.7 найдем I<sub>A(F)}</sub> = 20500 A

- (3) Ток короткого замыкания электродвигателя  
Суммарная мощность электродвигателя =  
(120+140+100+115) × 1.5 = 713[kVA]

$$I_{A(M)} = \frac{713}{\sqrt{3} \times 420} \times 4 = 3920[\text{A}]$$

- (4) Симметричный (периодический) ток К.З. в точке A  
I<sub>A</sub> = 20500+3920 = 24420[A]

## Расчет тока короткого замыкания

### Пример расчета

(5) Понижение тока К.З. для кабеля

а. В точке К.З. F<sub>1</sub>

$$\bullet 2 \times 100\text{mm}^2 10\text{m}$$

$$2 \times 100\text{mm}^2 10\text{m} = 100\text{mm}^2 5\text{m}$$

$$\frac{l I_A}{10E} = \frac{20 \times 24420}{10 \times 420} = 29.1$$

Коэффициент  $b = 0.935$

Значение тока К.З. в точке С

$$I_C (\text{rms})_{\text{sym}} = 0.935 \times 24420 = 22850 \text{ [A]}$$

$$\bullet 125\text{mm}^2 20\text{m}$$

$$\frac{l I_C}{10E} = \frac{20 \times 22850}{10 \times 420} = 108.9$$

$$I_{F1} (\text{rms})_{\text{sym}} = 0.785 \times 244850 = 17940 \text{ [A]}$$

б. В точке F<sub>1</sub>

$$\bullet 14\text{mm}^2 30\text{m}$$

$$\frac{l I_C}{10E} = \frac{30 \times 24420}{10 \times 420} = 174.4$$

Коэффициент  $b = 0.249$

$$I_D (\text{rms})_{3\phi \text{sym}} = 0.242 \times 24420 = 6080 \text{ pA}$$

• Снижение из-за реактивного сопротивления

одной фазы трансформатора (1  $\phi$  Tr)dp

Преобразуем значение %X для 1  $\phi$  Tr в

значение основной мощности

$$X_b = 750 \times 2/20 = 75\%$$

Полное сопротивление первичной обмотки

1  $\phi$  Tr

$$X_A = \frac{I_b}{I_D} \times 100 = \frac{1031}{6080} \times 100[\%]$$

Преобразуем X<sub>D</sub> в эквивалентное значение

для 3 фаз

$$\frac{X_{b/2}}{X_A} = \frac{750 \times 2 \times 6080}{20 \times 2 \times 1031 \times 100} = 2.21$$

Коэффициент d из рис.9:  $d = 0.32$

$$I_{F2} (\text{rms})_{3\phi \text{sym}} = 0.32 \times 6080 = 1945 \text{ [A]} (400\text{V})$$

$$= 0.32 \times 6080 \times 420/100$$

$$= 817 \text{ [A]} (100\text{V})$$

$$\therefore I_{F2} (\text{rms})_{1\phi \text{sym}} = 817 \times \frac{\sqrt{3}}{2} = 7076 \text{ [A]}$$

(6) Различные значения тока короткого замыкания

Найдем  $\alpha$ ,  $\beta$ ,  $\gamma$  из таблицы 1.

а. В точке К.З. F<sub>1</sub>

$$\alpha = 1.25 \quad \beta = 1.13 \quad \gamma = 2.17$$

$$I_{F1} (\text{rms})_{\text{ave}} = 1.13 \times 17940 = 20272 \text{ [A]}$$

$$I_{F1} (\text{rms})_{\text{asym}} = 1.25 \times 17940 = 22425 \text{ [A]}$$

$$I_{F1 \text{max}} = 2.17 \times 17940 = 38930 \text{ [A]}$$

б. В точке F<sub>2</sub>

$$\alpha = 1.13 \quad \gamma = 1.94$$

$$I_{F21 \phi} (\text{rms})_{\text{asym}} = 1.13 \times 7076 = 7945 \text{ [A]}$$

$$I_{F21 \phi \text{max}} = 1.9$$

Табл. 2. Сравнение токов К.З.

| Точка К.З.  |   | F <sub>1</sub> | F <sub>2</sub> |
|---|---|----------------|----------------|
| Действующее значение симметричного тока короткого замыкания | Значение, рассчитанное через полное сопротивление в % | 16900A         | 6919A          |
|   | Значение, рассчитанное по упрощенной формуле          | 17940A         | 7076A          |
| Среднее действующее значение симметричного тока К.З. 3 фаз  | Значение, рассчитанное через полное сопротивление в % | 17407A         | -              |
|   | Значение, рассчитанное по упрощенной формуле          | 20272A         | -              |
| Максимальное действующее значение асимметричного тока       | Значение, рассчитанное через полное сопротивление в % | 17745A         | 6919A          |
|   | Значение, рассчитанное по упрощенной формуле          | 22425A         | 7995A          |
|   |   | 126%           | 115%           |

## Расчет тока короткого замыкания

Значение тока короткого замыкания для случая, показанного на рис. 16, можно рассчитать по упрощенной формуле

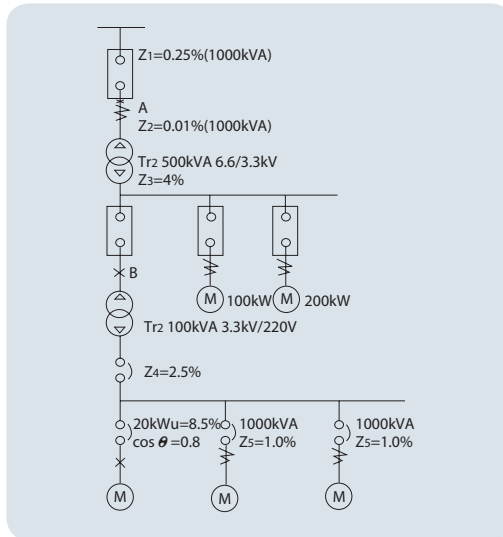


Рис. 16

(1) Рассчитаем номинальный ток в каждой точке

① Номинальный ток  $I_{nA}$  в точке А

$$I_{nA} = \frac{500[\text{kVA}] \times 1000}{\sqrt{3} \times 6.6[\text{kV}] \times 1000} = 43.7[\text{A}]$$

② Номинальный ток  $I_{nB}$  в точке В

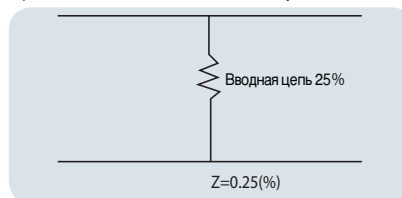
$$I_{nB} = \frac{100[\text{kVA}] \times 1000}{\sqrt{3} \times 3.3[\text{kV}] \times 1000} = 17.5[\text{A}]$$

$$I_{nC} = \frac{20[\text{kW}] \times 1000}{\sqrt{3} \times 220[\text{V}] \times 0.85 \times 0.8} = 77.2[\text{A}]$$

(2) Положим, что основное значение мощности равно 1000 kVa и рассчитаем ток К.З. в каждой точке.

① Значение тока К.З.  $I_{SA}$  в точке А

а) Схема эквивалентных сопротивлений



б) Ток К.З.  $I_{SA}$

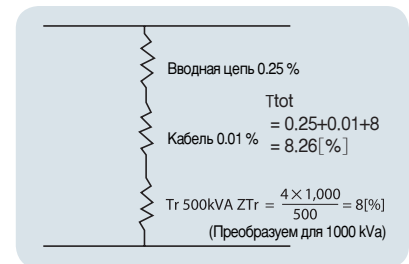
$$I_{SA} = \frac{1000[\text{kVA}] \times 1000 \times 100}{\sqrt{3} \times 6.6[\text{kV}] \times 1000 \times 0.25\%} = 34990[\text{A}]$$

\* Отключающая способность автоматического выключателя [MVA]  
MVA = 3 ток К.З. [kA] линейное напряжение [kV]

② Ток К.З. в точке В:  $I_{SB}$

а) Схема эквивалентных сопротивлений

\* Сумма полных сопротивлений, включенных последовательно  
 $Z_{tot} = 0.25 + 0.01 + 8 = 8.26 [\%]$



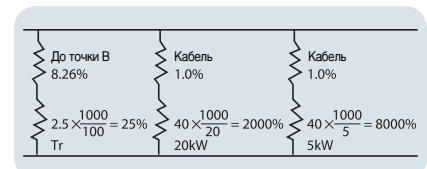
б) Ток К.З.  $I_{SB}$

$$I_{SB} = \frac{1000[\text{kVA}] \times 1000 \times 100}{\sqrt{3} \times 3.3[\text{kV}] \times 1000 \times 8.26} = 2118[\text{A}]$$

\* Отключающая способность автоматического выключателя [MVA]  
MVA =  $\sqrt{3}$  Ток К.З. [kA] Линейное напряжение [kV]

③ Тока К.З. в точке С:  $I_{SC}$

а) Схема эквивалентных сопротивлений



\* Сумма полных сопротивлений, включенных параллельно

$$Z = \frac{1}{\frac{1}{33.26} + \frac{1}{2001} + \frac{1}{8001}} = 32.58[\%]$$

б) Ток К.З.  $I_{SC}$

$$I_{SC} = \frac{1000[\text{kVA}] \times 1000 \times 100}{\sqrt{3} \times 220[\text{V}] \times 32.58[\%]} = 8055[\text{A}]$$

### Формула расчета

Номинальный ток  $I_n = \frac{\text{Мощность трансформатора}}{\sqrt{3} \times \text{Номинальное напряжение}}$

Ток К.З.  $I_s = \frac{\text{Мощность трансформатора} \times 100}{\sqrt{3} \times \text{Номинальное напряжение} \times \%Z}$

## Расчет тока короткого замыкания Зависимость полного сопротивления от прочих характеристик трансформатора

Табл. 3. Зависимость полного сопротивления от прочих характеристик трансформатора

| Трансформатор<br>Полное сопротивление | 3-фазный трансформатор |       |       |                          |       |       |                         |       |       |                    |       |       |
|---------------------------------------|------------------------|-------|-------|--------------------------|-------|-------|-------------------------|-------|-------|--------------------|-------|-------|
|                                       | 6.3kV/210V масляный    |       |       | 6.3kV/210V с литой изол. |       |       | 20kV/420V с литой изол. |       |       | 20kV/420V масляный |       |       |
| Мощность трансформатора (VA)          | ZT[%]                  | RT[%] | XT[%] | ZT[%]                    | RT[%] | XT[%] | ZT[%]                   | RT[%] | XT[%] | ZT[%]              | RT[%] | XT[%] |
| 20                                    | 2.19                   | 1.94  | 1.03  |                          |       |       |                         |       |       |                    |       |       |
| 30                                    | 2.45                   | 1.92  | 1.53  | 4.7                      | 2.27  | 4.12  |                         |       |       |                    |       |       |
| 50                                    | 2.47                   | 1.59  | 1.89  | 4.7                      | 1.94  | 4.28  |                         |       |       |                    |       |       |
| 75                                    | 2.35                   | 1.67  | 1.66  | 4.4                      | 1.56  | 4.11  |                         |       |       |                    |       |       |
| 100                                   | 2.54                   | 1.65  | 1.96  | 4.6                      | 1.5   | 4.24  |                         |       |       |                    |       |       |
| 150                                   | 2.64                   | 1.64  | 2.07  | 4.2                      | 1.29  | 4.0   |                         |       |       |                    |       |       |
| 200                                   | 2.8                    | 1.59  | 2.31  | 4.5                      | 1.17  | 4.35  |                         |       |       |                    |       |       |
| 300                                   | 3.26                   | 1.46  | 2.92  | 4.5                      | 1.2   | 4.33  |                         |       |       |                    |       |       |
| 500                                   | 3.61                   | 1.33  | 3.36  | 4.7                      | 0.08  | 4.69  | 5.0                     | 1.56  | 4.76  | 6.0                | 1.0   | 5.92  |
| 750                                   | 4.2                    | 1.55  | 3.9   | 6.0                      | 0.8   | 5.95  | 5.0                     | 1.40  | 4.80  | 6.0                | 0.9   | 5.93  |
| 1000                                  | 5.0                    | 1.35  | 4.82  | 7.0                      | 0.7   | 6.96  | 5.0                     | 1.26  | 4.84  | 6.0                | 0.8   | 5.95  |
| 1500                                  | 5.1                    | 1.22  | 4.95  | 7.0                      | 0.6   | 6.97  | 5.5                     | 1.2   | 5.37  | 7.0                | 0.75  | 6.96  |
| 2000                                  | 5.0                    | 1.2   | 4.85  | 7.5                      | 0.65  | 7.47  | 5.5                     | 1.1   | 5.39  | 7.0                | 0.7   | 6.96  |

Табл. 4. Примеры полного сопротивления трансформаторов

| Трансформатор<br>Полное сопротивление | 1-фазный трансформатор |       |       |                          |       |       |
|---------------------------------------|------------------------|-------|-------|--------------------------|-------|-------|
|                                       | 6.3kV/210V масляный    |       |       | 6.3kV/210V с литой изол. |       |       |
| Мощность трансформатора (VA)          | ZT[%]                  | RT[%] | XT[%] | ZT[%]                    | RT[%] | XT[%] |
| 10                                    |                        |       |       | 14.9                     | 14.9  | 0.268 |
| 20                                    |                        |       |       | 14.0                     | 14.0  | 0.503 |
| 30                                    |                        |       |       | 14.8                     | 14.8  | 0.523 |
| 50                                    |                        |       |       | 13.6                     | 13.6  | 0.494 |
| 75                                    |                        |       |       | 11.0                     | 11.0  | 0.558 |
| 100                                   |                        |       |       | 8.87                     | 8.85  | 0.562 |
| 200                                   |                        |       |       | 7.70                     | 7.68  | 0.571 |
| 300                                   |                        |       |       | 5.75                     | 5.69  | 0.619 |
| 500                                   |                        |       |       | 5.08                     | 4.97  | 1.05  |
| 750                                   |                        |       |       | 5.05                     | 4.92  | 1.16  |
| 1000                                  |                        |       |       | 4.03                     | 3.93  | 0.904 |
| 2000                                  |                        |       |       | 4.55                     | 4.50  | 0.637 |
| 3000                                  |                        |       |       | 4.29                     | 4.22  | 0.768 |
| 5000                                  |                        |       |       | 3.26                     | 3.18  | 0.725 |
| 7500                                  |                        |       |       | 2.72                     | 2.81  | 0.775 |
| 10000                                 | 2.5                    | 2.07  | 1.40  | 2.33                     | 2.18  | 0.823 |
| 15000                                 | 2.37                   | 1.84  | 1.49  | 2.04                     | 1.82  | 0.937 |
| 20000                                 | 2.57                   | 1.76  | 1.87  | 1.90                     | 1.60  | 1.02  |
| 30000                                 | 2.18                   | 1.58  | 1.50  |                          |       |       |
| 50000                                 | 2.05                   | 1.47  | 1.42  |                          |       |       |
| 75000                                 | 2.27                   | 1.46  | 1.74  |                          |       |       |
| 100000                                | 2.48                   | 1.49  | 1.98  |                          |       |       |
| 150000                                | 3.39                   | 1.31  | 3.13  |                          |       |       |
| 200000                                | 3.15                   | 1.31  | 2.87  |                          |       |       |
| 300000                                | 2.23                   | 1.28  | 2.96  |                          |       |       |
| 500000                                | 4.19                   | 1.09  | 4.03  |                          |       |       |

Табл.5. Примеры полного сопротивления кабелей (кабель в виниловой трубке, сопротивление изоляции 600 В)

| Сечение кабеля     | Полное сопротивление 1 м кабеля (Ω)                                 |  |                                 |  |
|--------------------|---|--|---------------------------------|--|
|                    | Внутр. изолир. проводка или кабель в стальной трубе и кабелепроводе | Кабель в виниловой трубке внутри стальной трубки и кабелепровода | Изолированная проводка в здании | Сопротивление (Ω) 1 погонного метра кабеля |
| ∅ 1.6mm            |   |  |                                 | 0.0089                                     |
| ∅ 2mm              |   |  |                                 | 0.0056                                     |
| ∅ 3.2mm            | 0.00020   | 0.00012  | 0.00031                         | 0.0022                                     |
| 5.5mm <sup>2</sup> |   |  |                                 | 0.0033                                     |
| 8mm <sup>2</sup>   |   |  |                                 | 0.0023                                     |
| 14mm <sup>2</sup>  |   |  |                                 | 0.0013                                     |
| 22mm <sup>2</sup>  | 0.00015   | 0.00010  | 0.00026                         | 0.00082                                    |
| 30mm <sup>2</sup>  |   |  |                                 | 0.00062                                    |
| 38mm <sup>2</sup>  |   |  |                                 | 0.00048                                    |
| 50mm <sup>2</sup>  |   |  |                                 | 0.00037                                    |
| 60mm <sup>2</sup>  |   |  |                                 | 0.00030                                    |
| 80mm <sup>2</sup>  |   |  |                                 | 0.00023                                    |
| 100mm <sup>2</sup> |   |  |                                 | 0.00018                                    |
| 125mm <sup>2</sup> | 0.00013   | 0.00009  | 0.00022                         | 0.00014                                    |
| 150mm <sup>2</sup> |   |  |                                 | 0.00012                                    |
| 200mm <sup>2</sup> |   |  |                                 | 0.00009                                    |
| 250mm <sup>2</sup> |   |  |                                 | 0.00007                                    |
| 325mm <sup>2</sup> |   |  |                                 | 0.00005                                    |

Примечание 1. При 60 Гц реактивное сопротивление умножается на 2, образом 1/2 реактивного сопротивления может достигнуть IV.

Примечание 2. Если 2 или 3 кабеля проложены параллельно, реактивное и активное сопротивление следует рассчитывать исходя из 2/3 и 1/3 длины кабеля.

## Расчет тока короткого замыкания

### Различные значения тока короткого замыкания

Табл.6 Примеры полного сопротивления шин и шинопроводов (50 Hz)

[ $\times 10^4 \Omega / m$ ]

| Номинальный ток (A) | 50Hz  |       |       | 60Hz  |       |       |
|---------------------|-------|-------|-------|-------|-------|-------|
|                     | R     | X     | Z     | R     | X     | Z     |
| 600                 | 1.257 | 0.323 | 1.297 | 1.385 | 0.387 | 1.438 |
| 800                 | 0.848 | 0.235 | 0.879 | 0.851 | 0.282 | 0.896 |
| 1000                | 0.641 | 0.185 | 0.667 | 0.645 | 0.222 | 0.682 |
| 1200                | 0.518 | 0.152 | 0.540 | 0.523 | 0.183 | 0.554 |
| 1350                | 0.436 | 0.129 | 0.454 | 0.443 | 0.155 | 0.469 |
| 1500                | 0.378 | 0.113 | 0.394 | 0.386 | 0.135 | 0.409 |
| 1600                | 0.360 | 0.107 | 0.375 | 0.367 | 0.128 | 0.389 |
| 2000                | 0.286 | 0.084 | 0.298 | 0.293 | 0.101 | 0.310 |
| 2500                | 0.218 | 0.065 | 0.228 | 0.221 | 0.078 | 0.235 |
| 3000                | 0.180 | 0.054 | 0.188 | 0.184 | 0.064 | 0.195 |
| 3500                | 0.143 | 0.042 | 0.149 | 0.146 | 0.051 | 0.155 |
| 4000                | 0.126 | 0.038 | 0.131 | 0.129 | 0.045 | 0.136 |
| 4500                | 0.120 | 0.036 | 0.125 | 0.122 | 0.043 | 0.130 |
| 5000                | 0.095 | 0.028 | 0.099 | 0.098 | 0.034 | 0.103 |

Табл.6 Примеры полного сопротивления шин и шинопроводов (50 Hz)

[ $\times 10^4 \Omega / m$ ]

| Номинальный ток (A) | 50Hz  |       |       | 60Hz  |       |       |
|---------------------|-------|-------|-------|-------|-------|-------|
|                     | R     | X     | Z     | R     | X     | Z     |
| 600                 | 0.974 | 0.380 | 1.045 | 0.977 | 0.456 | 1.078 |
| 800                 | 0.784 | 0.323 | 0.848 | 0.789 | 0.387 | 0.879 |
| 1000                | 0.530 | 0.235 | 0.580 | 0.536 | 0.282 | 0.606 |
| 1200                | 0.405 | 0.185 | 0.445 | 0.412 | 0.222 | 0.468 |
| 1350                | 0.331 | 0.152 | 0.364 | 0.338 | 0.183 | 0.384 |
| 1500                | 0.331 | 0.152 | 0.364 | 0.338 | 0.183 | 0.384 |
| 1600                | 0.282 | 0.129 | 0.311 | 0.289 | 0.155 | 0.328 |
| 2000                | 0.235 | 0.107 | 0.259 | 0.241 | 0.128 | 0.273 |
| 2500                | 0.166 | 0.076 | 0.182 | 0.169 | 0.091 | 0.192 |
| 3000                | 0.141 | 0.065 | 0.155 | 0.144 | 0.078 | 0.164 |
| 3500                | 0.122 | 0.056 | 0.135 | 0.127 | 0.068 | 0.143 |
| 4000                | 0.110 | 0.051 | 0.121 | 0.113 | 0.061 | 0.126 |
| 4500                | 0.094 | 0.043 | 0.104 | 0.096 | 0.052 | 0.109 |
| 5000                | 0.082 | 0.038 | 0.091 | 0.084 | 0.045 | 0.096 |
| 5500                | 0.078 | 0.035 | 0.086 | 0.080 | 0.043 | 0.091 |
| 6500                | 0.068 | 0.028 | 0.074 | 0.071 | 0.031 | 0.077 |

## Расчет тока короткого замыкания

### Пример расчета

Воспользовавшись определенным графиком, Вы можете найти и рассчитать значения тока короткого замыкания в различных точках сети. Для определения тока К.З. следует воспользоваться различными значениями переменных для разных условий в сети.

#### Описание графиков

Ось P - мощность трансформатора (kVA)

Ось  $I_{s1}$  - Ток К.З. (kA)

Ось  $I_{s2}$  - Действующий симметричный ток К.З. (kA)

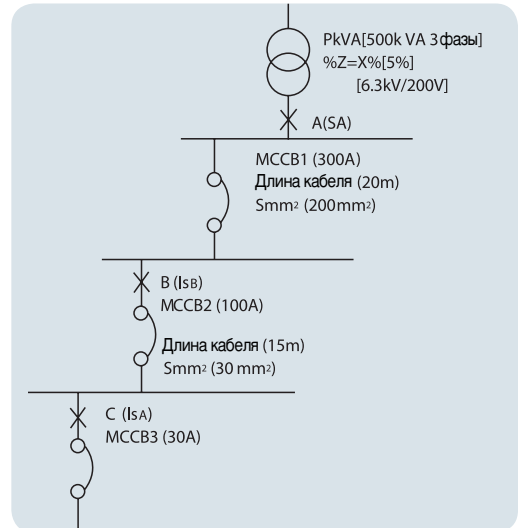
Линия (a) - Полное сопротивление трансформатора (%)

Линия (b) - Длина кабеля (m)

Линия (c) - Сечение кабеля (mm<sup>2</sup>)

Линия (d) - Значение  $I_{s2}$  (kA)

Примечание. Линия C показывает длину твердого кабеля в виниловой оболочке (600 V, IV)



#### How to calculate short-circuit current value

##### Расчет тока короткого замыкания

(1) 3-фазный трансформатор

- ① Ток К.З. в точке (A) непосредственно за трансформатором. Найдем точку пересечения (f) мощности P (значение e) с прямой A, опустим перпендикуляр на ось  $I_{s1}$  и найдем значение "g", независимо от полного сопротивления первичной обмотки трансформатора.
- ② Найдем значение тока К.З. для точек B и C при соответствующих значениях полного сопротивления кабеля.
  - Опустим перпендикуляр из точки (h) на ось  $I_{s1}$  и найдем значение "g" (kA)
  - Переместим (h) параллельно направлению оси  $I_{s1}$  и найдем точку пересечения (i) с линией C.

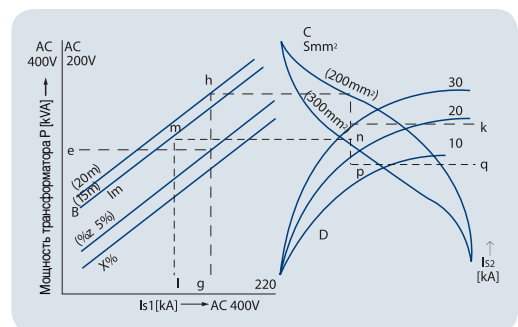
- Переместим (i) параллельно направлению оси  $I_{s2}$  и найдем точку пересечения (j) с линией D (g), а затем найдем значение (k) на оси  $I_{s2}$

(2) 1-фазный трансформатор

- ① Ток К.З. в точке непосредственно за трансформатором. Найдем значение таким же образом, как и для 3-фазного трансформатора, и умножим его на 3 (g'kA)
- ② Найдем ток К.З., исходя из полного сопротивления кабеля.
  - Умножим на 2/3 значение g' на оси  $I_{s1}$
  - Найдем значение  $I_{s2}$  таким же образом, как и для 3-фазного трансформатора, и умножим его на 3/2.

#### Примечание

1. Влияние трансформатора не рассматривалось. При необходимости номинальный ток трансформатора умножьте на 4.
2. Фактическое значение тока К.З. немного меньше расчетного. Учитывайте, что мы брали номинальное напряжение равным 200 В и 400 В переменного тока. Поэтому для большей точности значение тока можно пересчитать по формулам.
3. Рассчитанное значение - это симметричный ток К.З. (его периодическая составляющая).





Для заметок

*Susol*

A large, empty rounded rectangular box with a thin black border, intended for taking notes. It occupies most of the page area below the header.

## Расчет тока короткого замыкания

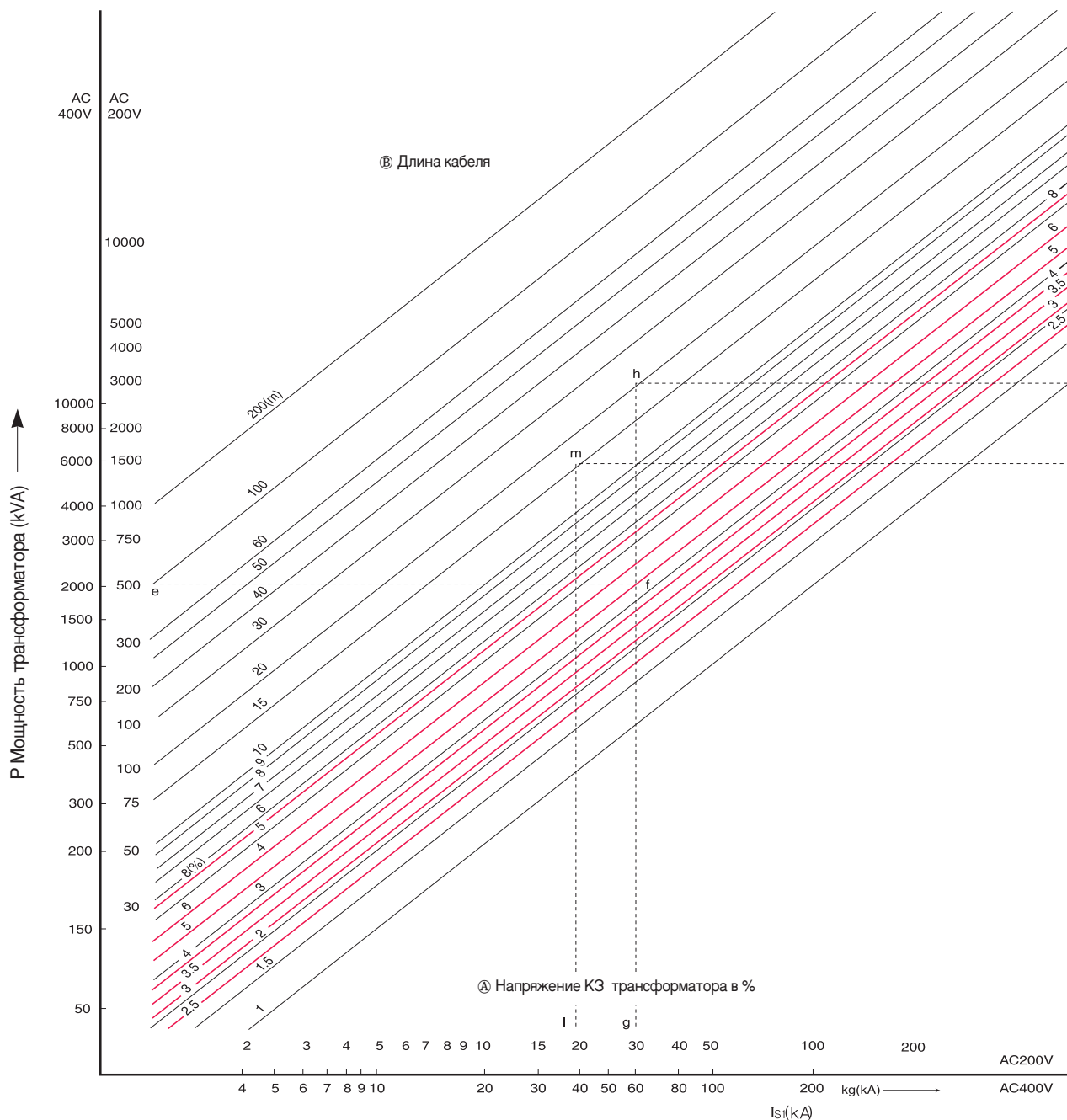
### Расчет по графикам

#### (1) Ток К.З. в точке А ( $I_{sA}$ )

- Из точки 500 kVA на оси Р проведем линию до пересечения с прямой А - точкой (f). Из точки (f) опустим перпендикуляр на ось  $I_{s1}$  и найдем значение (g)
- $I_{sA} = 29 \text{ kVA}$  (g)

#### (2) Ток К.З. в точке В ( $I_{sB}$ )

- Из точки  $g = 29 \text{ kA}$  на оси  $I_{s1}$  проведем перпендикуляр до пересечения с линией В (20 м)
- Сдвинем точку h параллельно оси  $I_{s1}$  и найдем значение i в точке пересечения с линией С (200 мм<sup>2</sup>)
- Сдвинем точку i параллельно оси  $I_{s2}$  и найдем значение j в точке пересечения с линией D ( $g = 29 \text{ kA}$ )
- $I_{sB} = 19 \text{ kA}$  (k)



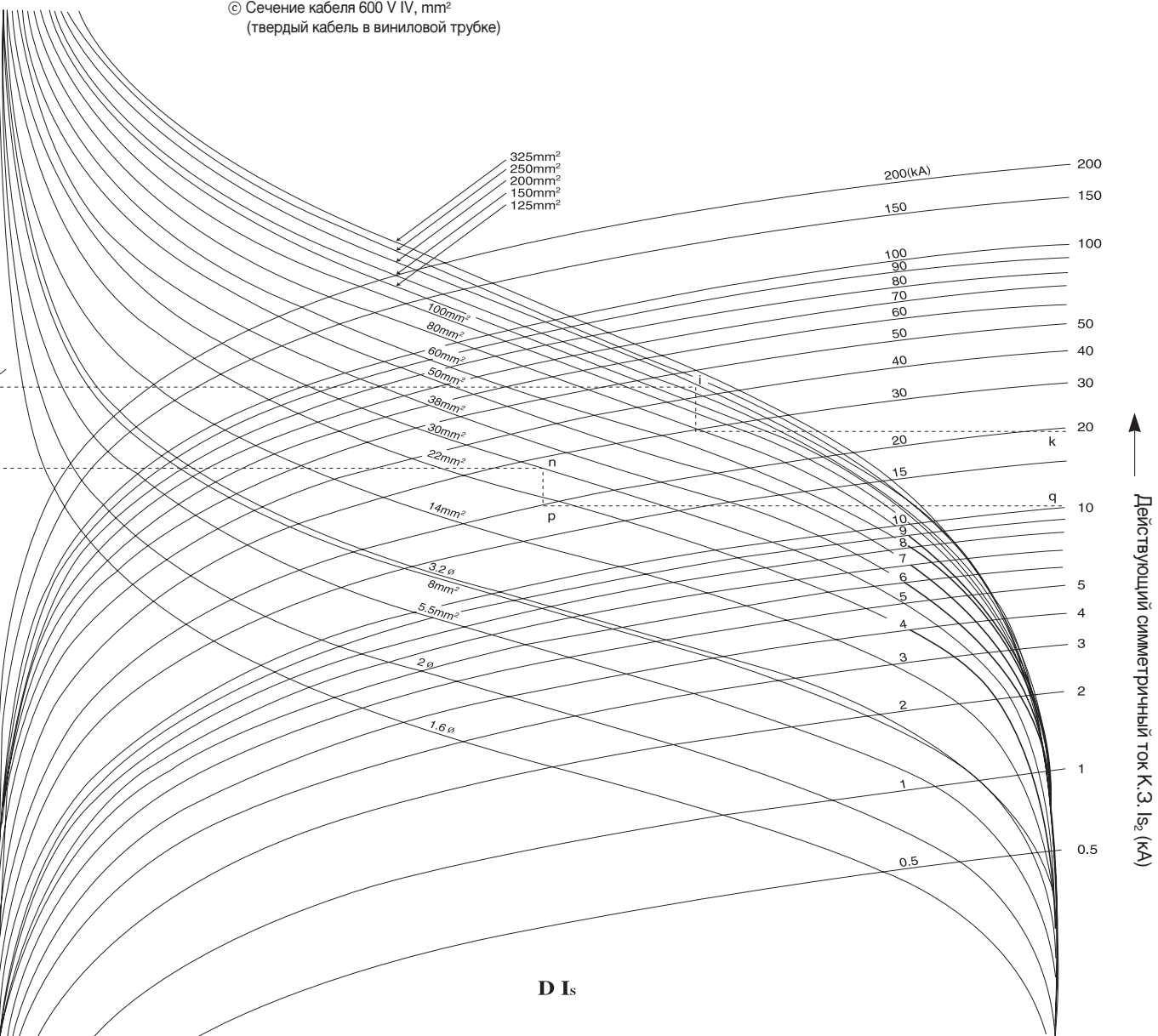
# Техническая информация

Susol

## (3) Ток К.З. в точке С ( $I_{sc}$ )








- Отложим на оси  $I_{s1}$  значение ток К.З. 19 кА в точке В и проведем из этой точки перпендикуляр до пересечения с линией В в точке m.
- Сдвинем точку m параллельно оси  $I_{s1}$  и найдем точку пересечения n с линией С ( $30 \text{ mm}^2$ )
- Сдвинем точку n параллельно оси  $I_{s1}$  до пересечения с линией D в точке p.
- $I_{sc} = 10 \text{ kA}$  (q)

© Сечение кабеля 600 V IV,  $\text{mm}^2$   
(твёрдый кабель в виниловой трубке)



# Сертификаты








Susol

| Тип              | Тип                 | Тип | Аттестация  |   |   |   |   | Сертификация  |   |
|------------------|---------------------|-----|---|---|---|---|---|---|---|
|                  |                     |     | Organ по сертификации   | Safety certi  | IEC   | UL  | cUL   | GB  | Госстандарт   |
|                  | Знак и наименование |     |  |  |  |  |  |  |  |
|                  |                     |     | Корея   | Европа  | США   | США   | Китай   | Россия  | Нидерланды  |
| MCCB<br>Susol    | TE100S              |     |   | •   |   |   |   |   | •   |
|                  | TE100N              |     |   | •   |   |   |   |   | •   |
|                  | TD100N              | •   |   | •   |   |   |   | •   | •   |
|                  | TD100H              | •   |   | •   |   |   | •   | •   | •   |
|                  | TD100L              | •   |   | •   |   |   | •   | •   | •   |
|                  | TD160N              | •   |   | •   |   |   | •   | •   | •   |
|                  | TD160H              | •   |   | •   |   |   | •   | •   | •   |
|                  | TD160L              | •   |   | •   |   |   | •   | •   | •   |
|                  | TS100N              | •   |   | •   |   |   | •   | •   | •   |
|                  | TS100H              | •   |   | •   |   |   | •   | •   | •   |
|                  | TS100L              | •   |   | •   |   |   | •   | •   | •   |
|                  | TS160N              | •   |   | •   |   |   | •   | •   | •   |
|                  | TS160H              | •   |   | •   |   |   | •   | •   | •   |
|                  | TS160L              | •   |   | •   |   |   | •   | •   | •   |
|                  | TS250N              | •   |   | •   |   |   | •   | •   | •   |
|                  | TS250H              | •   |   | •   |   |   | •   | •   | •   |
|                  | TS250L              | •   |   | •   |   |   | •   | •   | •   |
|                  | TS400N              | •   |   | •   |   |   | •   | •   | •   |
|                  | TS400H              | •   |   | •   |   |   | •   | •   | •   |
|                  | TS400L              | •   |   | •   |   |   | •   | •   | •   |
|                  | TS630N              | •   |   | •   |   |   | •   | •   | •   |
|                  | TS630H              | •   |   | •   |   |   | •   | •   | •   |
|                  | TS630L              | •   |   | •   |   |   | •   | •   | •   |
|                  | TS800N              |     |   |   | •   |   | •   | •   | •   |
|                  | TS800H              |     |   |   | •   |   | •   | •   | •   |
|                  | TS800L              |     |   |   | •   |   | •   | •   | •   |
|                  | TS100 ETS           | •   |   | •   |   |   | •   | •   | •   |
|                  | TS160 ETS           | •   |   | •   |   |   | •   | •   | •   |
|                  | TS250 ETS           | •   |   | •   |   |   | •   | •   | •   |
|                  | TS400 ETS           | •   |   | •   |   |   | •   | •   | •   |
|                  | TS400 ETM           | •   |   | •   |   |   | •   | •   | •   |
|                  | TS630 ETS           | •   |   | •   |   |   | •   | •   | •   |
| TS630 ETM        | •                   |     | •   |   |   | •   | •   | •   |   |
| TS800 ETS        |                     |     |   | •   |   | •   | •   | •   |   |
| TS800 ETM        |                     |     |   | •   |   | •   | •   | •   |   |
| TS1000N          |                     |     |   | •   |   |   |   | •   |   |
| TS1250N          |                     |     |   | •   |   |   |   | •   |   |
| TS1600N          |                     |     |   | •   |   |   |   | •   |   |
| TS1000H          |                     |     |   | •   |   |   |   | •   |   |
| TS1250H          |                     |     |   | •   |   |   |   | •   |   |
| TS1600H          |                     |     |   | •   |   |   |   | •   |   |
| TS1000L          |                     |     |   | •   |   |   |   | •   |   |
| MCCB<br>Susol UL | TD125NU             |     |   |   | •   | •   |   |   |   |
|                  | TD125HU             |     |   |   | •   | •   |   |   |   |
|                  | TS250NU             |     |   |   | •   | •   |   |   |   |
|                  | TS250HU             |     |   |   | •   | •   |   |   |   |
|                  | TS400NU             |     |   |   | •   | •   |   |   |   |
|                  | TS400HU             |     |   |   | •   | •   |   |   |   |
|                  | TS800HU             |     |   |   | •   | •   |   |   |   |

Примечание) • - Выполнено

# Морские сертификаты








Susol

| Тип         |            | Аттестация   |   |  |   |   |  |   |
|-------------|------------|--|---|--|---|---|--|---|
|             |            | <br>KR<br>Корея | <br>LR<br>Великобритания | <br>BV<br>Франция | <br>ABS<br>США | <br>GL<br>Германия | <br>DNV<br>Норвегия | <br>RINA<br>Италия |
| TD<br>100AF | TD100E     | ●  | ●   | ●  |   |   | ●  | ●   |
|             | TD100S     | ●  | ●   | ●  |   |   | ●  | ●   |
|             | TD100P     | ●  | ●   | ●  |   |   | ●  | ●   |
|             | TD100N FTU | ●  | ●   | ●  | ●   | ●   | ●  | ●   |
|             | TD100N FMU | ●  | ●   | ●  | ●   | ●   | ●  | ●   |
|             | TD100H FTU | ●  | ●   | ●  | ●   | ●   | ●  | ●   |
|             | TD100H FMU | ●  | ●   | ●  | ●   | ●   | ●  | ●   |
|             | TD100L FTU | ●  | ●   | ●  | ●   | ●   | ●  | ●   |
|             | TD100L FMU | ●  | ●   | ●  | ●   | ●   | ●  | ●   |
| TD<br>160AF | TD160E     | ●  | ●   | ●  |   |   | ●  | ●   |
|             | TD160S     | ●  | ●   | ●  |   |   | ●  | ●   |
|             | TD160P     | ●  | ●   | ●  |   |   | ●  | ●   |
|             | TD160N FTU | ●  | ●   | ●  | ●   | ●   | ●  | ●   |
|             | TD160N FMU | ●  | ●   | ●  | ●   | ●   | ●  | ●   |
|             | TD160H FTU | ●  | ●   | ●  | ●   | ●   | ●  | ●   |
|             | TD160H FMU | ●  | ●   | ●  | ●   | ●   | ●  | ●   |
|             | TD160L FTU | ●  | ●   | ●  | ●   | ●   | ●  | ●   |
| TS<br>100AF | TS100E     | ●  | ●   | ●  |   |   | ●  | ●   |
|             | TS100E ETS | ●  | ●   | ●  |   |   | ●  | ●   |
|             | TS100S     | ●  | ●   | ●  |   |   | ●  | ●   |
|             | TS100S ETS | ●  | ●   | ●  |   |   | ●  | ●   |
|             | TS100P     | ●  | ●   | ●  |   |   | ●  | ●   |
|             | TS100P ETS | ●  | ●   | ●  |   |   | ●  | ●   |
|             | TS100N FTU | ●  | ●   | ●  | ●   | ●   | ●  | ●   |
|             | TS100N FMU | ●  | ●   | ●  | ●   | ●   | ●  | ●   |
|             | TS100H FTU | ●  | ●   | ●  | ●   | ●   | ●  | ●   |
|             | TS100H FMU | ●  | ●   | ●  | ●   | ●   | ●  | ●   |
|             | TS100H ETS | ●  | ●   | ●  | ●   | ●   | ●  | ●   |
|             | TS100L FTU | ●  | ●   | ●  | ●   | ●   | ●  | ●   |
|             | TS100L FMU | ●  | ●   | ●  | ●   | ●   | ●  | ●   |
|             | TS100L ETS | ●  | ●   | ●  | ●   | ●   | ●  | ●   |
| TS<br>160AF | TS160E     | ●  | ●   | ●  |   |   | ●  | ●   |
|             | TS160E ETS | ●  | ●   | ●  |   |   | ●  | ●   |
|             | TS160S     | ●  | ●   | ●  |   |   | ●  | ●   |
|             | TS160S ETS | ●  | ●   | ●  |   |   | ●  | ●   |
|             | TS160P     | ●  | ●   | ●  |   |   | ●  | ●   |
|             | TS160P ETS | ●  | ●   | ●  |   |   | ●  | ●   |
|             | TS160N FTU | ●  | ●   | ●  | ●   | ●   | ●  | ●   |
|             | TS160N FMU | ●  | ●   | ●  | ●   | ●   | ●  | ●   |
|             | TS160N ATU | ●  | ●   | ●  | ●   | ●   | ●  | ●   |
|             | TS160N ETS | ●  | ●   | ●  | ●   | ●   | ●  | ●   |
|             | TS160H FTU | ●  | ●   | ●  | ●   | ●   | ●  | ●   |
|             | TS160H FMU | ●  | ●   | ●  | ●   | ●   | ●  | ●   |
|             | TS160H ATU | ●  | ●   | ●  | ●   | ●   | ●  | ●   |
|             | TS160H ETS | ●  | ●   | ●  | ●   | ●   | ●  | ●   |
|             | TS160L FTU | ●  | ●   | ●  | ●   | ●   | ●  | ●   |
|             | TS160L FMU | ●  | ●   | ●  | ●   | ●   | ●  | ●   |
| TS160L ATU  | ●          | ●  | ●   | ●  | ●   | ●   | ●  |   |
| TS160L ETS  | ●          | ●  | ●   | ●  | ●   | ●   | ●  |   |

Примечание) ● - Выполнено

# Морские сертификаты








Susol

| Тип         |            | Аттестация   |   |  |   |   |  |   |
|-------------|------------|--|---|--|---|---|--|---|
|             |            | <br>KR<br>Корея | <br>LR<br>Великобритания | <br>BV<br>Франция | <br>ABS<br>США | <br>GL<br>Германия | <br>DNV<br>Норвегия | <br>RINA<br>Италия |
| TS<br>250AF | TS250E     | ●  | ●   | ●  |   |   | ●  | ●   |
|             | TS250E ETS | ●  | ●   | ●  |   |   | ●  | ●   |
|             | TS250S     | ●  | ●   | ●  |   |   | ●  | ●   |
|             | TS250S ETS | ●  | ●   | ●  |   |   | ●  | ●   |
|             | TS250P     | ●  | ●   | ●  |   |   | ●  | ●   |
|             | TS250P ETS | ●  | ●   | ●  |   |   | ●  | ●   |
|             | TS250N FTU | ●  | ●   | ●  | ●   | ●   | ●  | ●   |
|             | TS250N FMU | ●  | ●   | ●  | ●   | ●   | ●  | ●   |
|             | TS250N ATU | ●  | ●   | ●  | ●   | ●   | ●  | ●   |
|             | TS250N ETS | ●  | ●   | ●  | ●   | ●   | ●  | ●   |
|             | TS250H FTU | ●  | ●   | ●  | ●   | ●   | ●  | ●   |
|             | TS250H FMU | ●  | ●   | ●  | ●   | ●   | ●  | ●   |
|             | TS250H ATU | ●  | ●   | ●  | ●   | ●   | ●  | ●   |
|             | TS250H ETS | ●  | ●   | ●  | ●   | ●   | ●  | ●   |
|             | TS250L FTU | ●  | ●   | ●  | ●   | ●   | ●  | ●   |
|             | TS250L FMU | ●  | ●   | ●  | ●   | ●   | ●  | ●   |
| TS250L ATU  | ●          | ●  | ●   | ●  | ●   | ●   | ●  |   |
| TS250L ETS  | ●          | ●  | ●   | ●  | ●   | ●   | ●  |   |
| TS<br>400AF | TS400E     | ●  | ●   | ●  |   |   | ●  | ●   |
|             | TS400E ETS | ●  | ●   | ●  |   |   | ●  | ●   |
|             | TS400E ETM | ●  | ●   | ●  |   |   | ●  | ●   |
|             | TS400S     | ●  | ●   | ●  |   |   | ●  | ●   |
|             | TS400S ETS | ●  | ●   | ●  |   |   | ●  | ●   |
|             | TS400S ETM | ●  | ●   | ●  |   |   | ●  | ●   |
|             | TS400P     | ●  | ●   | ●  |   |   | ●  | ●   |
|             | TS400P ETS | ●  | ●   | ●  |   |   | ●  | ●   |
|             | TS400P ETM | ●  | ●   | ●  |   |   | ●  | ●   |
|             | TS400N FTU | ●  | ●   | ●  | ●   | ●   | ●  | ●   |
|             | TS400N FMU | ●  | ●   | ●  | ●   | ●   | ●  | ●   |
|             | TS400N ATU | ●  | ●   | ●  | ●   | ●   | ●  | ●   |
|             | TS400N ETS | ●  | ●   | ●  | ●   | ●   | ●  | ●   |
|             | TS400N ETM | ●  | ●   | ●  | ●   | ●   | ●  | ●   |
|             | TS400H FTU | ●  | ●   | ●  | ●   | ●   | ●  | ●   |
|             | TS400H FMU | ●  | ●   | ●  | ●   | ●   | ●  | ●   |
|             | TS400H ATU | ●  | ●   | ●  | ●   | ●   | ●  | ●   |
|             | TS400H ETS | ●  | ●   | ●  | ●   | ●   | ●  | ●   |
|             | TS400H ETM | ●  | ●   | ●  | ●   | ●   | ●  | ●   |
|             | TS400L FTU | ●  | ●   | ●  | ●   | ●   | ●  | ●   |
| TS400L FMU  | ●          | ●  | ●   | ●  | ●   | ●   | ●  |   |
| TS400L ATU  | ●          | ●  | ●   | ●  | ●   | ●   | ●  |   |
| TS400L ETS  | ●          | ●  | ●   | ●  | ●   | ●   | ●  |   |
| TS400L ETM  | ●          | ●  | ●   | ●  | ●   | ●   | ●  |   |
| TS<br>630AF | TS630E     | ●  | ●   | ●  |   |   | ●  | ●   |
|             | TS630E ETS | ●  | ●   | ●  |   |   | ●  | ●   |
|             | TS630E ETM | ●  | ●   | ●  |   |   | ●  | ●   |
|             | TS630S     | ●  | ●   | ●  |   |   | ●  | ●   |
|             | TS630S ETS | ●  | ●   | ●  |   |   | ●  | ●   |
|             | TS630S ETM | ●  | ●   | ●  |   |   | ●  | ●   |
|             | TS630P     | ●  | ●   | ●  |   |   | ●  | ●   |
|             | TS630P ETS | ●  | ●   | ●  |   |   | ●  | ●   |
| TS630P ETM  | ●          | ●  | ●   |  |   | ●   | ●  |   |

Примечание) ● - Выполнено

# Морские сертификаты

Susol

| Тип         |            | Аттестация   |   |  |   |   |  |   |
|-------------|------------|--|---|--|---|---|--|---|
|             |            | <br>KR<br>Корея | <br>LR<br>Великобритания | <br>BV<br>Франция | <br>ABS<br>США | <br>GL<br>Германия | <br>DNV<br>Норвегия | <br>RINA<br>Италия |
| TS<br>630AF | TS630N FTU | ●  | ●   | ●  | ●   | ●   | ●  | ●   |
|             | TS630N FMU | ●  | ●   | ●  | ●   | ●   | ●  | ●   |
|             | TS630N ATU | ●  | ●   | ●  | ●   | ●   | ●  | ●   |
|             | TS630N ETS | ●  | ●   | ●  | ●   | ●   | ●  | ●   |
|             | TS630N ETM | ●  | ●   | ●  | ●   | ●   | ●  | ●   |
|             | TS630H FTU | ●  | ●   | ●  | ●   | ●   | ●  | ●   |
|             | TS630H FMU | ●  | ●   | ●  | ●   | ●   | ●  | ●   |
|             | TS630H ATU | ●  | ●   | ●  | ●   | ●   | ●  | ●   |
|             | TS630H ETS | ●  | ●   | ●  | ●   | ●   | ●  | ●   |
|             | TS630H ETM | ●  | ●   | ●  | ●   | ●   | ●  | ●   |
|             | TS630L FTU | ●  | ●   | ●  | ●   | ●   | ●  | ●   |
|             | TS630L FMU | ●  | ●   | ●  | ●   | ●   | ●  | ●   |
|             | TS630L ATU | ●  | ●   | ●  | ●   | ●   | ●  | ●   |
|             | TS630L ETS | ●  | ●   | ●  | ●   | ●   | ●  | ●   |
| TS630L ETM  | ●          | ●  | ●   | ●  | ●   | ●   | ●  |   |
| TS<br>800AF | TS800E     | ●  | ●   | ●  |   |   | ●  | ●   |
|             | TS800E ETS | ●  | ●   | ●  |   |   | ●  | ●   |
|             | TS800E ETM | ●  | ●   | ●  |   |   | ●  | ●   |
|             | TS800S     | ●  | ●   | ●  |   |   | ●  | ●   |
|             | TS800S ETS | ●  | ●   | ●  |   |   | ●  | ●   |
|             | TS800S ETM | ●  | ●   | ●  |   |   | ●  | ●   |
|             | TS800P     | ●  | ●   | ●  |   |   | ●  | ●   |
|             | TS800P ETS | ●  | ●   | ●  |   |   | ●  | ●   |
|             | TS800P ETM | ●  | ●   | ●  |   |   | ●  | ●   |
|             | TS800N FTU | ●  | ●   | ●  | ●   | ●   | ●  | ●   |
|             | TS800N FMU | ●  | ●   | ●  | ●   | ●   | ●  | ●   |
|             | TS800N ATU | ●  | ●   | ●  | ●   | ●   | ●  | ●   |
|             | TS800N ETS | ●  | ●   | ●  | ●   | ●   | ●  | ●   |
|             | TS800N ETM | ●  | ●   | ●  | ●   | ●   | ●  | ●   |
|             | TS800H FTU | ●  | ●   | ●  | ●   | ●   | ●  | ●   |
|             | TS800H FMU | ●  | ●   | ●  | ●   | ●   | ●  | ●   |
|             | TS800H ATU | ●  | ●   | ●  | ●   | ●   | ●  | ●   |
|             | TS800H ETS | ●  | ●   | ●  | ●   | ●   | ●  | ●   |
|             | TS800H ETM | ●  | ●   | ●  | ●   | ●   | ●  | ●   |
|             | TS800L FTU | ●  | ●   | ●  | ●   | ●   | ●  | ●   |
| TS800L FMU  | ●          | ●  | ●   | ●  | ●   | ●   | ●  |   |
| TS800L ATU  | ●          | ●  | ●   | ●  | ●   | ●   | ●  |   |
| TS800L ETS  | ●          | ●  | ●   | ●  | ●   | ●   | ●  |   |
| TS800L ETM  | ●          | ●  | ●   | ●  | ●   | ●   | ●  |   |

Примечание) ●: Выполнено

Для заметок

*Susol*

A large, empty rectangular box with rounded corners, intended for taking notes. The box is white with a thin black border and occupies most of the page area below the header.



# Для заметок

*Susol*

A large, empty rounded rectangular box with a thin black border, intended for taking notes. It occupies most of the page area below the header.

# Мировая Сеть

LSIS занимается бизнесом по всему миру.  
LSIS включает в себя 7 зарубежных корпораций,  
12 зарубежных филиалов и 224 клиента в 77 странах.



## ► НИОКР



**Корпус НИОКР**

Основное внимание уделяется получению конкурентных преимуществ за счет развития платформ следующего поколения



**Силовое оборудование центра НИОКР**

Передовые технологии в электрической индустрии и постоянно развивающаяся динамика будущего роста развития



**Автоматизированный центр НИОКР**

Является главным научно-исследовательским институтом LSIS



**PT&T (испытательный центр)**

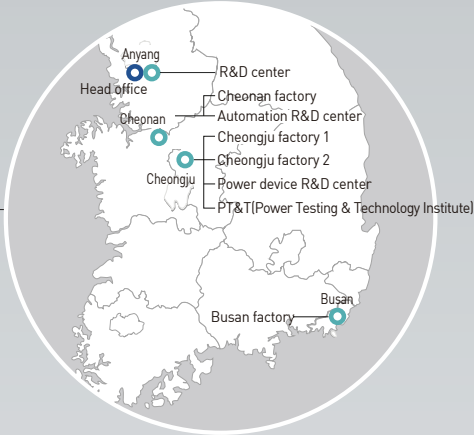
Всемирно известный испытательный центр, который сформировал партнерские отношения с UL, CE, KEMA and CESI

## ► Производство



**Производство в Чхонджу (Корея)**

Электротехнические изделия НН пресс-формы, силовые трансформаторы, распределительные устройство СН, ВН, КРУ



- Головной офис
- Организация внутреннего бизнеса
- Зарубежное производство
- ▲ Корпорация зарубежных продаж
- ◆ Зарубежные филиалы
- Мировой центр
- ▼ Мирный научно-исследовательский центр
- Международное присутствие в 77 странах



### Производство Чхонан (Корея)

Технологии в передаче цифровой информации (ПЛК, устройства диспетчеризации, системы информационного управления, электропривода)



### Производство Пусан (Корея)

Оборудование СН для постоянного тока Силовые трансформаторы СН Технологии управляемых систем электропередачи переменного тока



### Производство Уси (Китай)

Электротехнические устройства



### Производство Даляня (Китай)

Распределительное устройство СН / НН Пресс-форма силовых трансформаторов



### Производство Ханоя (Вьетнам)

Распределительное устройство СН / НН Контактры СН



#### Требования безопасности

- В целях безопасности рекомендуется тщательно изучить руководство пользователя, прежде чем приступить к эксплуатации.
- По вопросам оценки, ремонта и регулировки можно обратиться в ближайший авторизованный сервисный центр.
- Техническое обслуживание должно производиться квалифицированным техническим специалистом сервисного центра. Самостоятельный демонтаж или ремонт запрещен!
- Все работы по техническому обслуживанию и осмотру должны производиться квалифицированным персоналом.



[www.lselectric.co.kr](http://www.lselectric.co.kr)

#### ■ ШТАБ-КВАРТИРА

127 LS-ro (Hogye-dong) Dongan-gu, Anyang-si, Gyeonggi-Do, 14119, Korea

#### ■ Офис в Сеуле

LS Yongsan Tower, 92, Hangang-daero, Yongsan-gu, Seoul, 04386, Korea  
Tel. 82-2-2034-4916, 4684, 4429

#### ■ Зарубежные дочерние компании

- LS ELECTRIC Japan Co., Ltd. (г. Токио, Япония)  
Tel: 81-3-6268-8241 E-Mail: jschuna@lselectric.biz
- LS ELECTRIC (Dalian) Co., Ltd. (г. Далянь, Китай)  
Tel: 86-411-8730-7510 E-Mail: jiheo@lselectric.com.cn
- LS ELECTRIC (Wuxi) Co., Ltd. (г. Уси, Китай)  
Tel: 86-510-8534-6666-8005 E-Mail: sunhwank@lselectric.com.cn
- LS ELECTRIC Vietnam Co., Ltd.  
Tel: 84-93-631-4099 E-Mail: jhchoi4@lselectric.biz (Ханой)  
Tel: 84-24-3823-7890 E-Mail: sjbaik@lselectric.biz (Хошимин)
- LS ELECTRIC Middle East FZE (г. Дубай, ОАЭ)  
Tel: 971-4-886-5360 E-Mail: hschoib@lselectric.biz
- LS ELECTRIC Europe B.V. (г. Схипхол-Риджк, Нидерланды)  
Tel: 31-20-654-1424 E-Mail: europartner@lselectric.biz
- LS ELECTRIC America Inc. (г. Чикаго, США)  
Tel: 1-800-891-2941 E-Mail: sales.us@lselectricamerica.com

#### ■ Зарубежные филиалы

- LS ELECTRIC Tokyo Office (Япония)  
Tel: 81-3-6268-8241 E-Mail: jschuna@lselectric.biz
- LS ELECTRIC Beijing Office (Китай)  
Tel: 86-10-5095-1608 E-Mail: chendm@lselectric.com.cn
- LS ELECTRIC Shanghai Office (Китай)  
Tel: 86-21-5237-9977 E-Mail: tsjun@lselectric.com.cn
- LS ELECTRIC Guangzhou Office (Китай)  
Tel: 86-20-3818-2883 E-Mail: chenxs@lselectric.com.cn
- LS ELECTRIC Chengdu Office (Китай)  
Tel: 86-28-8670-3201 E-Mail: yangcf@lselectric.com.cn
- LS ELECTRIC Qingdao Office (Китай)  
Tel: 86-532-8501-6058 E-Mail: wangzy@lselectric.com.cn
- LS ELECTRIC ShenYang Office (Китай)  
Tel: 86-24-2321-9050 E-Mail: lixf@lselectric.com.cn
- LS ELECTRIC Bangkok Office (Таиланд)  
Tel: 66-90-950-9683 E-Mail: sjleet@lselectric.biz
- LS ELECTRIC Jakarta Office (Индонезия)  
Tel: 62-21-2933-7614 E-Mail: yjlee@lselectric.biz
- LS ELECTRIC Moscow Office (Россия)  
Tel: 7-499-682-6130 E-Mail: jdpark1@lselectric.biz
- LS ELECTRIC America Western Office (Irvine, США)  
Tel: 1-949-333-3140 E-Mail: jwyun@lselectricamerica.com



#### Technical Question or After-sales Service

Customer Center-Quick Responsive Service, Excellent technical support

**82-1644-5481**