



BOXER 251

Ex STANDARD: II 3/3G D IIB T 135°C (для зоны 2)
 CONDUCT: II 2/2GD с IIB T 135°C (для зоны 1)



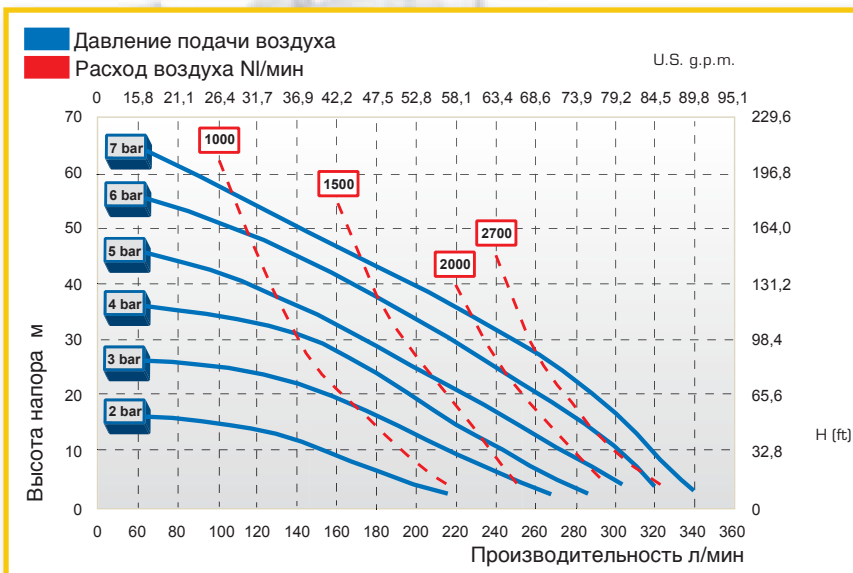
ALU

Всасывающий/нагнетательный патрубки	G 1" 1/2 f (standard) фланец DN 40 (по требованию)
Подключение пневматической магистрали	G 1/2"
Высота самовсасывания при безмасляной работе макс.*	6 м
Макс. производительность*	340 л/мин
Высота напора макс. *	70 м
Макс. давление подачи воздуха	7 bar
Макс. диаметр проходящих твердых частиц (шаровидные частицы)	6 мм

Конструктивные материалы	Вес	Макс. темп.
Alu	21 Kr	95°C
Aisi 316	32 Kr	95°C

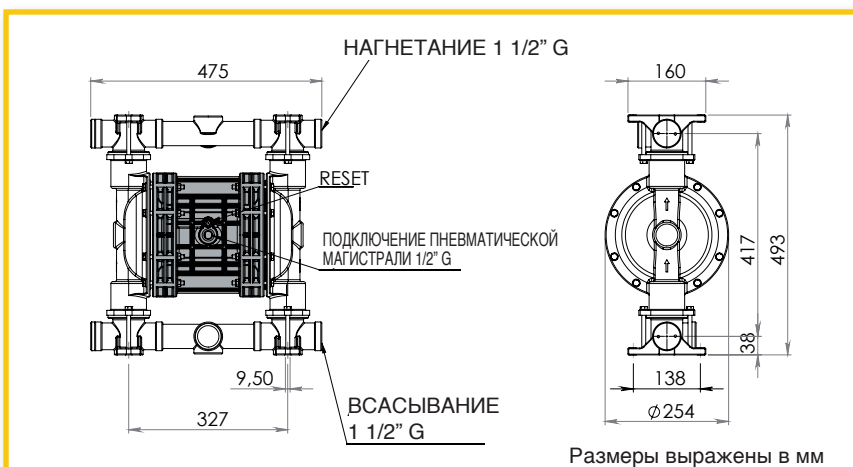
ТЕХНИЧЕСКИЕ ДАННЫЕ

ЭКСПЛУАТАЦИОННЫЕ ПОКАЗАТЕЛИ



AISI 316

РАЗМЕРЫ



*Кривые и значения эксплуатационных показателей относятся к насосам с погружным всасыванием и свободным расходным отверстием, при температуре воды 20°C, и зависят от конструктивных материалов. Все приведенные значения являются приблизительными и ориентировочными.