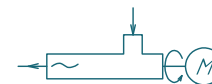
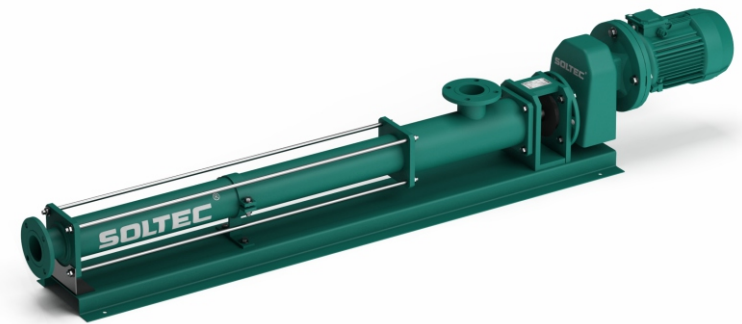
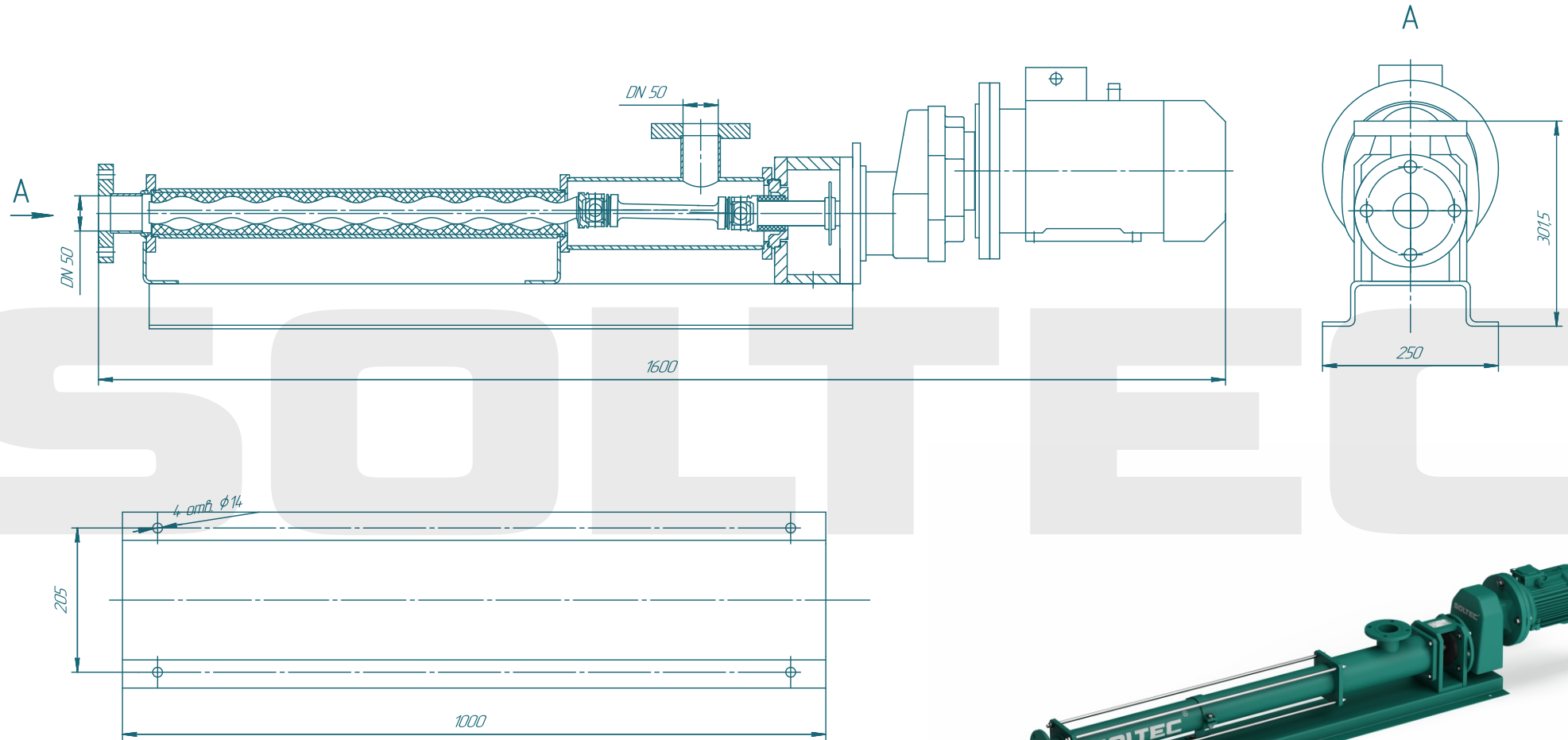


Винтовой насос BN031S04

SOLTEC®



Лист: 1
 Изм. № 1
 Дата: 10.01.2018
 Разработчик: Лабриченко
 Проверенный: [blank]
 Конструктор: [blank]
 Нормировщик: [blank]

Изм./Лист	№ док.им.	Подп.	Дата	Лист	Масса	Масштаб
Разработчик	Лабриченко					1:4
Проверенный				Лист	Листов	1
Конструктор				SOLTEC		
Нормировщик				Копировал		
Утв.				Формат A2		