

Низковольтные приводы переменного тока для водонасосных и компрессорных станций

FRENIC-AQUA

С заботой о природе

A

QUA

Высокая производительность, обеспечиваемая всесторонним использованием технологии Fuji. Простое техническое обслуживание для конечного пользователя.
Безопасность и защита окружающей среды.
Широкие возможности для нового поколения.



Широкий модельный ряд мощностей

Представлено два типа моделей.

■ Стандартный тип (встроенный ЭМС-фильтр)

0,75 – 710 кВт (с возможностью выбора класса защиты IP21 или IP55 в диапазоне 0,75 – 90 кВт)

■ Тип со встроенным DC-дресселем+встроенным ЭМС-фильтром

0,75 – 90 кВт (с возможностью выбора класса защиты IP21 или IP55 в диапазоне 0,75 – 90 кВт)

Мощность	ЭМС-фильтр	Дроссель цепи постоянного тока	Класс защиты
0,75 кВт – 90 кВт	Встроенный	Встроенный	IP21/IP55
110 кВт – 710 кВт	Встроенный	Внешний	IP00

Оптимальное управление за счет применения энергосберегающих функций

- Функция линеаризации
- Поддержание постоянного значения перепада температуры и давления
- Функции энергосбережения, включая регулирование по температуре смоченного термометра
- Автоматический энергосберегающий режим работы

Специализированная функция управления насосами как стандартная опция

- 4ПИД-регулятора • Каскадное управление • Режим взаимозаменяемости • Регулирование максимального числа пусков в час • Обнаружение сухого хода насоса • Время замедления для проверки защиты клапанов • Функция остановки при низкой скорости потока • Обнаружение конца кривой
- Функция форсированного запуска • Ускорение и замедление на начальном этапе

Малогабаритный корпус

Первый из инверторов Fuji Electric с компактным корпусом.
Одинаковый размер моделей с классом защиты IP21 и IP55.

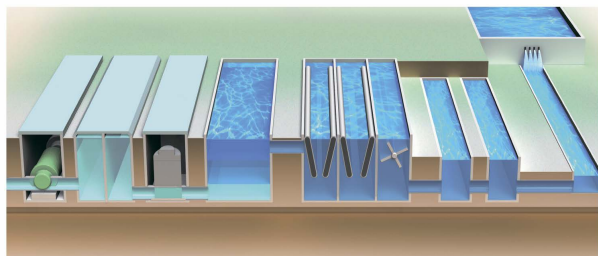
Удобные для пользователя функции

- Принудительный режим работы в экстренных ситуациях
- Настраиваемая логика • Функция "подхвата" вращающегося электродвигателя
- Защита от помех • Векторное управление крутящим моментом
- Функция защиты с помощью паролей • Часы реального времени
- Удобная в использовании клавиатура

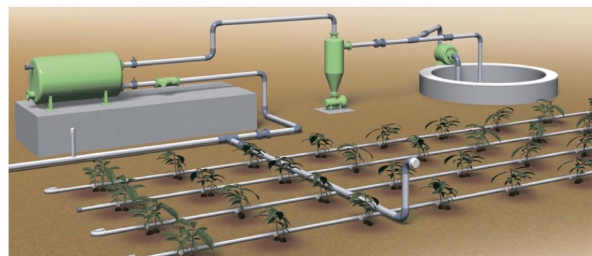


Широкий спектр применения для систем водоподготовки и обработки воздуха

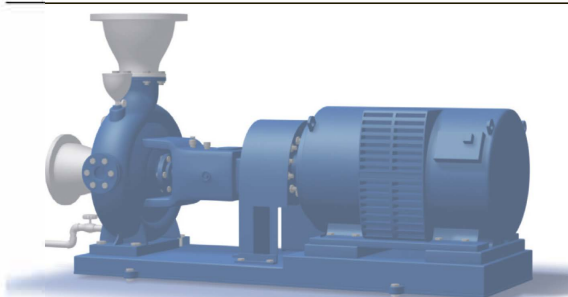
- **Водоочистные станции и установки по обработке очищенных и сточных вод**



- **Оросительные системы**

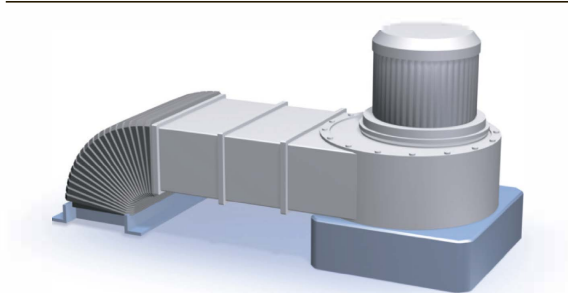


- **Насосы**



Характеристики использования насосов	Преимущества
Каскадное управление (Максимум 8 устройств + 1 устройство [вспомогательный электродвигатель]) (Гомогенизация рабочего времени)	Снижение расходов Увеличенный срок службы системы
Встроенный ПИД-регулятор	Оптимизация производственных процессов Экономия средств
Обнаружение сухого хода насоса	Защита насосов Экономия электроэнергии
Режим взаимозаменяемости	Сокращение первоначальных затрат
Функция предотвращения конденсации	Не требуются нагреватели

- **Нагнетатели**

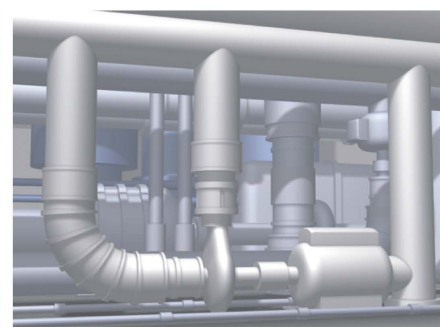
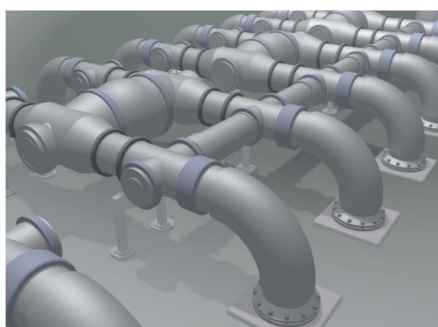


Характеристики использования нагнетателей	Преимущества
Встроенный ПИД-регулятор	Оптимизация производственных процессов Экономия средств
Автоматический энергосберегающий режим работы (Режим энергосбережения в зависимости от нагрузки)	Экономия электроэнергии
Функция предотвращения конденсации	Не требуются нагреватели
Режим подхвата вращающегося двигателя	Защита нагнетателей

В оборудовании серии FRENIC -AQUA реализованы различные функции, обеспечивающие оптимальное управление насосами и нагнетателями (вентиляторами), используемыми на станциях водоподготовки.

- **Гидравлические установки**

- Системы перекачки нефти
- Нагнетательные установки
- Гидравлические прессы
- Экструдеры



Разработка оптимальной структуры

Удобная и простая в использовании клавиатура

- Текущий параметр отображения указывается увеличенным значком на жидкокристаллическом экране

- | | | |
|--------------------------------|------------------------|--------------------------|
| 1. Текущее значение (PV) | 5. Выходной ток | 9. Потребляемая мощность |
| 2. Установленное значение (SV) | 6. Выходное напряжение | 10. Накопленная энергия |
| 3. Управляющее значение (MV) | 7. Крутящий момент | |
| 4. Частота | 8. Частота вращения | |



- * За счет использования функции преобразования единиц измерения возможно указание более понятных для пользователя значений
- * Русскоязычный интерфейс: 19 языков+ определяемый пользователем язык

- Поддержка многоязычного интерфейса: 19 языков + определяемый пользователем язык

Язык				
Японский	Английский	(Китайский)	Немецкий	Французский
Испанский	Итальянский	(Русский)	(Греческий)	(Турецкий)
(Малайский)	(Вьетнамский)	(Тайский)	(Индонезийский)	(Польский)
(Чешский)	(Шведский)	(Португальский)	(Голландский)	

Часы реального времени (RTC) предоставляются в качестве стандартной опции.

- Информация об авариях указывается с датой и временем

- Информация о последних десяти авариях указывается с датой и временем!

Простой анализ отказов

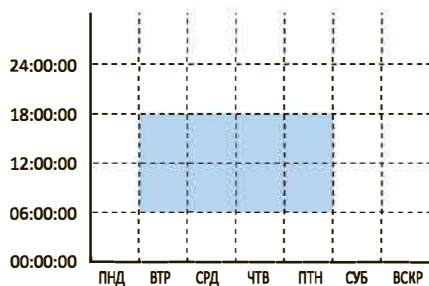
- Функция таймера

- Возможна установка максимум четырех таймеров в неделю.
- Возможна установка атрибутов праздничных дней (20 дней в году).

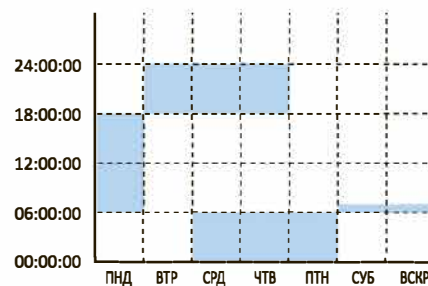
Планирование работы может быть установлено в соответствии с фактическими условиями с помощью четырех таймеров.

Пример

Когда работа осуществляется по одному и тому же плану в течение всей недели



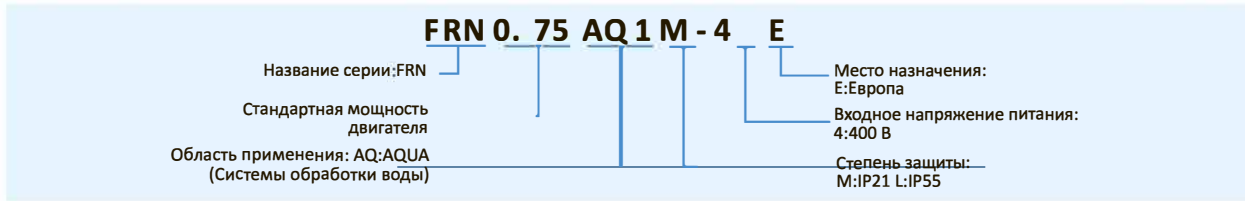
Когда работа осуществляется в зависимости от дня недели



- Функция преобразования единиц измерения для значений PV и SV

- Преобразование единиц измерения предоставляет возможность простой установки данных.

Функция	Единицы измерения			
	Преобразование единиц измерения	Без преобразования	%	об/мин
м ³ /час		С	мбар	бар
кПа		м водяного столба	мм ртутного столба	кВт
дюймов водяного столба		фунтов/кв. дюйм	F	10 ⁻⁶
фунтов/кв. дюйм				



1 Удобная и простая в использовании специализированная клавиатура

Многоязычный интерфейс, встроенная функция справки (HELP), установка единиц измерения для значений SV и PV, копирование данных (три вида), съемная конструкция с возможностью подключения на панели (с использованием вспомогательного кабеля)

5 Охлаждающий вентилятор

Удобная замена путем простого извлечения и установки компонента. Возможно увеличение срока службы за счет контроля операций включения/выключения.

4 Плата конденсаторов

Вывод сигнала прогноза срока службы, определяющего снижение емкости конденсаторов и суммарной наработки в часах. Этот сигнал позволяет пользователю определять время замены.

6 ЭМС-фильтр

Обеспечивает существенное снижение уровня помех. Поставляется для устройств всех вариантов мощности. Соответствует требованиям IEC61800-3.

3 Клеммная колодка управления

Используется отсоединяемая клеммная колодка для управляющих сигналов. Это позволяет легко производить замену блока без отключения кабелей.

2 Плата управления

Оснащена USB-портом. Всего может быть установлено максимум три дополнительных встроенных платы. Подключение вспомогательной аккумуляторной батареи. Различные коммуникационные опции

7 DC-дрессель

Существенно снижает уровень гармонических помех. Соответствует требованиям стандартов IEC/EN61000-3-2 и IEC/EN61000-3-12. Реализуется как стандартная функция (для моделей мощностью до 90 кВт) и может подключаться в качестве опции (к моделям мощностью от 110 кВт до 710 кВт)

8 Устойчивость к воздействию окружающей среды

Поддержка 3СЗ, IEC60721-3-3

9 Прочее

Загрузка вспомогательного/аналитического программного обеспечения, резервное батарейное питание часов реального времени (RTC) (опция)

Стандартное оборудование	Вспомогательное оборудование	
• BACnet MS/TP	• LonWorks	• Device
• Modbus RTU	• Net Ethernet	• CANopen
• Metasys N2	• Profibus	• CC-Link

Оптимальные функции для применения в системах водоподготовки

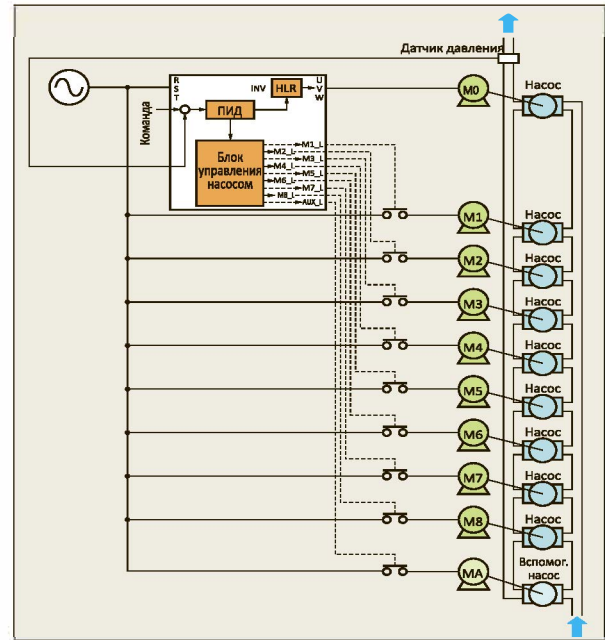
Каскадное управление

1. Метод фиксированного инверторного электродвигателя (FIXED)

Конфигурация системы состоит из комбинации электродвигателя с питанием от инвертора (M0), двигателей с питанием от промышленной сети (M1 - M8) и вспомогательного электродвигателя (MA). Инверторный электродвигатель всегда занимает фиксированную позицию M0. Электродвигатели с питанием от промышленной сети добавляются поочередно, когда требуемая производительность установки не может быть достигнута с помощью только электродвигателя M0.

Метод фиксированного инверторного двигателя (FIXED)

Макс. 1 устройство + 8 устройств + 1 устройство
 (От инвертора) (От промышленной сети) (Вспомогательный электродвигатель)



2. Метод "плавающего" инверторного электродвигателя (FLOATING)

При использовании этого метода система конфигурируется путем комбинирования электродвигателей с возможностью переключения между устройствами с питанием от инвертора и от промышленной сети (M1 - M4) и вспомогательного электродвигателя, работающего от промышленной сети (MA). Сначала электродвигатели работают от инвертора с регулированием скорости вращения. Когда требуемая производительность установки не может быть достигнута с помощью только первого электродвигателя, может быть выбран режим работы FLOATING-1 или FLOATING-2.

Метод "плавающего" инверторного электродвигателя (FLOATING)

Макс. 4 устройства + 1 устройство (Вспомогательный электродвигатель)

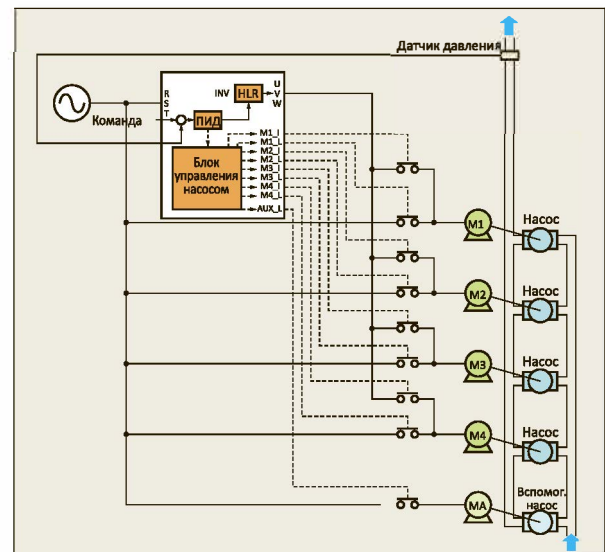
Режим FLOATING-1

Первый электродвигатель:
 Включен как электродвигатель с питанием от промышленной сети
 Второй и последующие электродвигатели:
 Работают от инверторного привода

Скорость вращения инверторного электродвигателя изменяется при добавлении последующих электродвигателей.

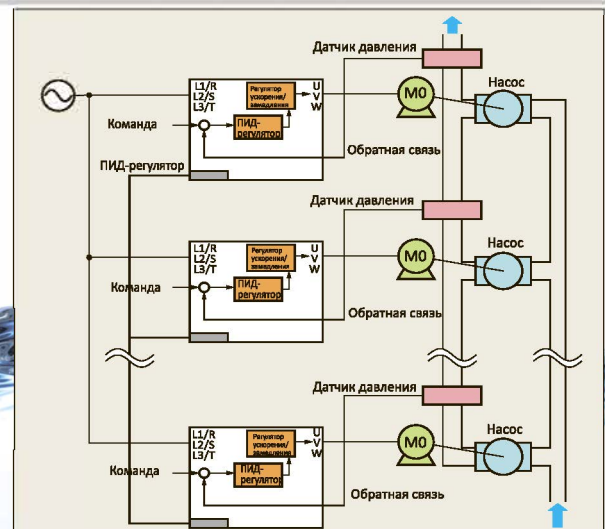
Режим FLOATING-2

Первый электродвигатель: работает от инвертора
 Второй и последующие электродвигатели:
 работают от промышленной сети



Режим взаимозаменяемости

Систему можно сконфигурировать без использования контроллера путем подключения инверторов по каналам связи. В такой системе при возникновении неисправности в главном инверторе функции главного устройства переключаются на следующий инвертор. Кроме того, использование услуг передачи позволяет сэкономить на проводных соединениях, поскольку применение коммуникационного протокола Modbus RTU устраняет необходимость в дополнительных опциях.



Настраиваемая логика

В инверторе реализована интерфейсная функция настраиваемой логики. Она обеспечивает преобразование сигналов логических и арифметических схем в цифровые и

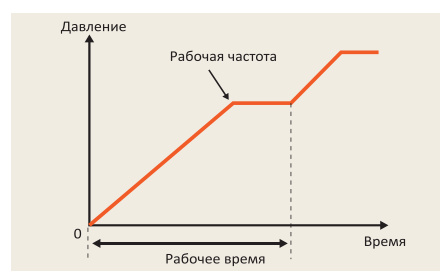
аналоговые входные и выходные сигналы, позволяя сформировать простую последовательность переключения и свободную обработку сигналов.



Функция форсированного запуска

На ПИД-регулятор может принудительно подаваться частота с требуемым фиксированным значением. Путем установки рабочей частоты, рабочего времени и времени ускорения может быть обеспечен оптимальный режим работы при запуске насоса.

- В момент запуска в течение определенного времени может быть реализован режим работы под давлением.

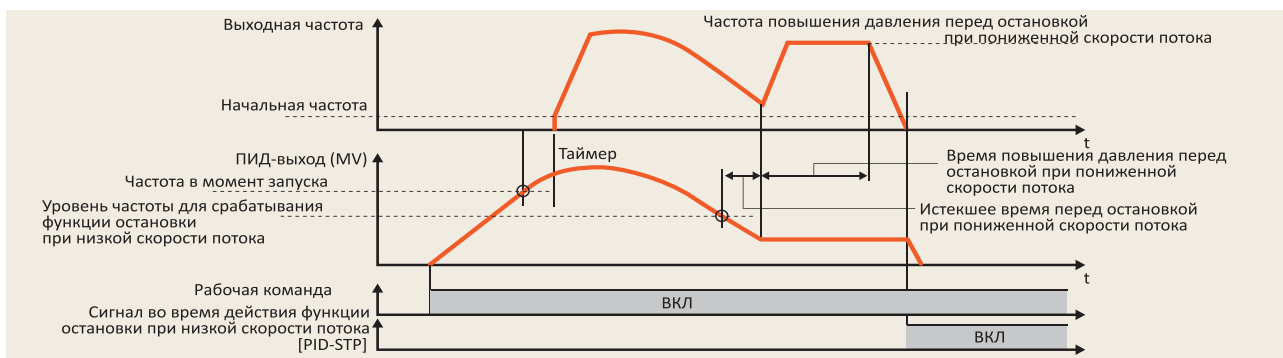


Функция остановки при низкой скорости потока (подача под давлением перед снижением скорости потока)

Инвертор может быть остановлен при снижении скорости подачи из-за увеличения давления на выходе насоса.

На станциях, оборудованных баллонными резервуарами,

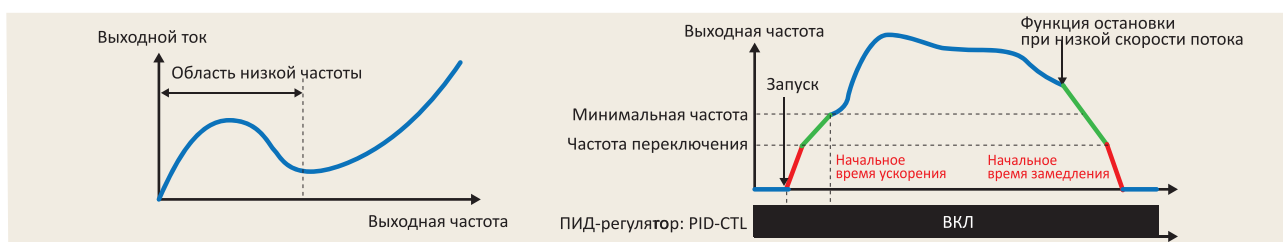
возможно увеличение периода остановки за счет подачи давления непосредственно перед остановкой, чем обеспечивается режим энергосбережения.



Начальное время ускорения/замедления

Если насос, например штанговый скважинный насос, работает с низкой скоростью в течение длительного периода времени, то он может быть поврежден из-за большого тока нагрузки в диапазоне низких скоростей.

Во избежание продолжительных периодов работы в таком режиме можно задать время ускорения/замедления, зависящее от диапазона низких скоростей.



Другие реализуемые функции

- 4ПИД-регулирование
- Регулирование максимального числа пусков в час
- Предотвращение ненормального повышения давления
- Обнаружение конца кривой
- Режим работы с "подхватом" вращающегося двигателя
- Обнаружение сухого хода насоса
- Использование пароля
- Время замедления для проверки защиты клапанов

Стандартные технические характеристики

Серия 3-фазного оборудования, ~ 400 В (0,75 – 710 кВт)

Параметр		Спецификации															
Модель	FRN □□□ AQ1 # -4E : AQUA	0.75	1.5	2.2	4.0	5.5	7.5	11	15	18.5	22	30	37	45	55		
Применяемый стандартный электродвигатель (номинальная выходная мощность) [кВт] ^{*1}		0.75	1.5	2.2	4.0	5.5	7.5	11	15	18.5	22	30	37	45	55		
Выходные параметры	Номинальная мощность [кВА] ^{*2}	1.9	3.1	4.1	6.8	10	14	18	24	29	34	45	57	69	85		
	Напряжение [В] ^{*3}	3-фазное, 380 – 480 В (с функцией AVR)															
	Номинальный ток [А]	2.5	4.1	5.5	9.0	13.5	18.5	24.5	32	39	45	60	75	91	112		
	Ток перегрузки	110%-1 мин (допустимый интервал перегрузки: соответствует IEC 61800-2)															
	Номинальная частота [Гц]	50, 60 Гц															
Входное питание	Сетевое питание (количество фаз, напряжение, частота)	3-фазное, 380 – 480 В, 50/60 Гц															
	Вспомогательный вход питания элементов управления (количество фаз, напряжение, частота)	1-фазное, 380 – 480 В, 50/60 Гц															
	Колебания напряжения, частоты	Напряжение: +10 ... -15% (несимметричность фаз в пределах 2%) ^{*4}										Частота: +5 ... -5%					
	Номинальный входной ток [А]	1.6	3.0	4.3	7.4	10.3	13.9	20.7	27.9	34.5	41.1	55.7	69.4	83.1	102		
	Требуемая мощность источника питания [кВА]	1.2	2.1	3.0	5.2	7.2	9.7	15	20	24	29	39	49	58	71		
Торможение	Тормозной момент [%] ^{*5}	20										10 to 15					
	Торможение постоянным током	Начальная частота торможения: 0,0 – 60,0 Гц, время торможения: 0,0 – 30,0 с, уровень торможения: 0 - 60%															
ЭМС-фильтр		Встроенный [соответствует стандарту по ЭМС (IEC/EN61800-3:2004)]															
Дроссель звена постоянного тока (DCR)		Встроенный (IEC/EN61000-3-2, IEC/EN61000-3-12)															
Соответствие стандартам электробезопасности		UL508C, C22.2No.14, IEC/EN61800-5-1:2007															
"##" Корпус (IEC/EN60529)		IP21/IP55															
Способ охлаждения		Естественное охлаждение				Принудительное охлаждение											
Вес/масса [кг]		IP21/IP55		10	10	10	10	10	10	18	18	18	18	23	23	TBD	TBD

Параметр		Спецификации															
Модель	FRN □□□ AQ1 # -4E : AQUA	75	90	110	132	160	200	220	280	315	355	400	500	630	710		
Применяемый стандартный электродвигатель (номинальная выходная мощность) [кВт] ^{*1}		75	90	110	132	160	200	220	280	315	355	400	500	630	710		
Выходные параметры	Номинальная мощность [кВА] ^{*2}	114	134	160	192	231	287	316	396	445	495	563	731	891	1044		
	Напряжение [В] ^{*3}	3-фазное, 380 – 480 В (с функцией AVR)															
	Номинальный ток [А]	150	176	210	253	304	377	415	520	585	650	740	960	1170	1370		
	Ток перегрузки	110%-1 мин (допустимый интервал перегрузки: соответствует IEC 61800-2)															
	Номинальная частота [Гц]	50, 60 Гц															
Входное питание	Сетевое питание (количество фаз, напряжение, частота)	3-фазное, 380 – 480 В, 50/60 Гц															
	Вспомогательный вход питания элементов управления (количество фаз, напряжение, частота)	1-фазное, 380 – 480 В, 50/60 Гц															
	Колебания напряжения, частоты	Напряжение: +10 ... -15% (несимметричность фаз в пределах 2%) ^{*4}										Частота: +5 ... -5%					
	Номинальный входной ток [А]	136	162	201	238	286	357	390	500	559	628	705	881	1115	1256		
	Требуемая мощность источника питания [кВА]	95	113	140	165	199	248	271	347	388	436	489	611	773	871		
Торможение	Тормозной момент [%] ^{*5}	10 to 15															
	Торможение постоянным током	Начальная частота торможения: 0,0 – 60,0 Гц, время торможения: 0,0 – 30,0 с, уровень торможения: 0 - 60%															
ЭМС-фильтр		Встроенный [соответствует стандарту по ЭМС (IEC/EN61800-3:2004)]															
Дроссель звена постоянного тока (DCR)		Встроенный		Стандартные принадлежности (IEC/EN61000-3-2, IEC/EN61000-3-12)													
Соответствие стандартам электробезопасности		UL508C, C22.2No.14, IEC/EN61800-5-1:2007															
"##" Корпус (IEC/EN60529)		IP21/IP55				IP00											
Способ охлаждения		Принудительное охлаждение															
Вес/масса [кг]		IP21/IP55		TBD	TBD												
		IP00				62	64	94	98	129	140	245	245	245	330	530	530

*1) Применяемые стандартные электродвигатели – 4-полюсные стандартные электродвигатели Fuji Electric.

*2) Номинальная мощность указана для номинального напряжения 440 В.

*3) Выходное напряжение не может превышать напряжение питания

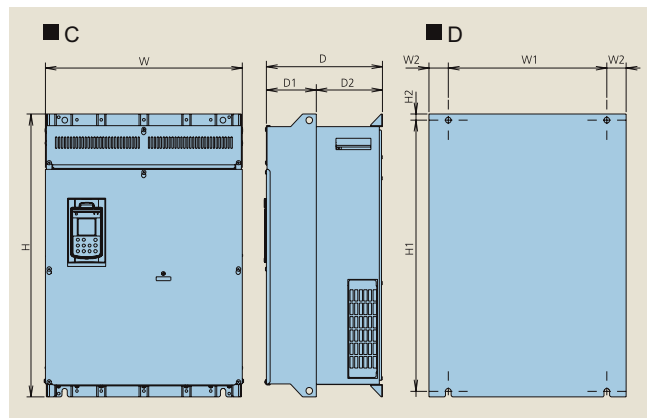
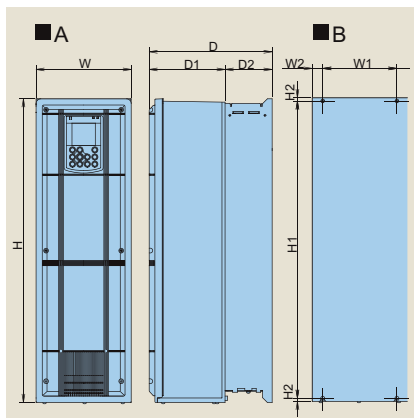
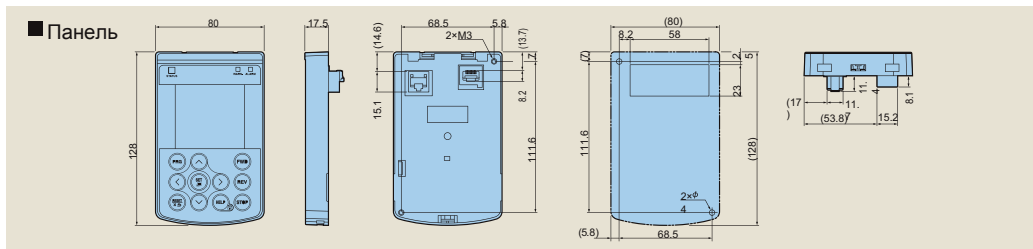
*4) Коэффициент несимметрии межфазных напряжений [%] = (максимальное напряжение [В] – минимальное напряжение [В]) / среднее 3-фазное напряжение [В] *67 (см. IEC61800-3). Если коэффициент несимметрии имеет значение от 2 до 3%, необходимо использовать дополнительный дроссель звена переменного тока (ACR)

*5) Средний тормозной момент получен при использовании электродвигателя. (Варируется в зависимости от к.л.д. двигателя)

Габаритный чертеж

Напряжение питания	Мощность применяемого двигателя (кВт)	Модель ПЧ	Внешние размеры (мм)					Монтажные размеры (мм)															
			№ чертежа	W	H	D	D1	D2	№ чертежа	W1	W2	H1	H2										
3-фазное 400 В	0.75	FRN0.75AQ1□-4E	A	150	465	262	162	100	B	115	17	451	7										
	1.5	FRN1.5AQ1□-4E																					
	2.2	FRN2.2AQ1□-4E																					
	3.7	FRN3.7AQ1□-4E																					
	5.5	FRN5.5AQ1□-4E																					
	7.5	FRN7.5AQ1□-4E																					
	11	FRN11AQ1□-4E																					
	15	FRN15AQ1□-4E																					
	18.5	FRN18.5AQ1□-4E																					
	22	FRN22AQ1□-4E																					
	30	FRN30AQ1□-4E																					
	37	FRN37AQ1□-4E																					
	45	FRN45AQ1□-4E	C	203	585	262	162	100	B	158	22	571	7										
	55	FRN55AQ1□-4E																					
	75	FRN75AQ1□-4E																					
	90	FRN90AQ1□-4E																					
	110	FRN110AQ1S-4E																					
	132	FRN132AQ1S-4E																					
	160	FRN160AQ1S-4E																					
	200	FRN200AQ1S-4E																					
	220	FRN220AQ1S-4E																					
280	FRN280AQ1S-4E																						
315	FRN315AQ1S-4E	D	680	1400	440	260	180	D	580	50	1370	15											
355	FRN355AQ1S-4E																						
400	FRN400AQ1S-4E																						
500	FRN500AQ1S-4E																						
630	FRN630AQ1S-4E																						
710	FRN710AQ1S-4E																						
203	FRN30AQ1□-4E												C	203	645	262	162	100	B	158	22	631	7
22	FRN22AQ1□-4E																						
30	FRN30AQ1□-4E																						
37	FRN37AQ1□-4E																						
45	FRN45AQ1□-4E																						
55	FRN55AQ1□-4E																						
75	FRN75AQ1□-4E																						
90	FRN90AQ1□-4E																						
110	FRN110AQ1S-4E																						
132	FRN132AQ1S-4E																						
160	FRN160AQ1S-4E	D	680	1400	440	260	180	D	580	50	1370	15											
200	FRN200AQ1S-4E																						
220	FRN220AQ1S-4E																						
280	FRN280AQ1S-4E																						
315	FRN315AQ1S-4E																						
355	FRN355AQ1S-4E																						
400	FRN400AQ1S-4E																						
500	FRN500AQ1S-4E																						
630	FRN630AQ1S-4E																						
710	FRN710AQ1S-4E																						

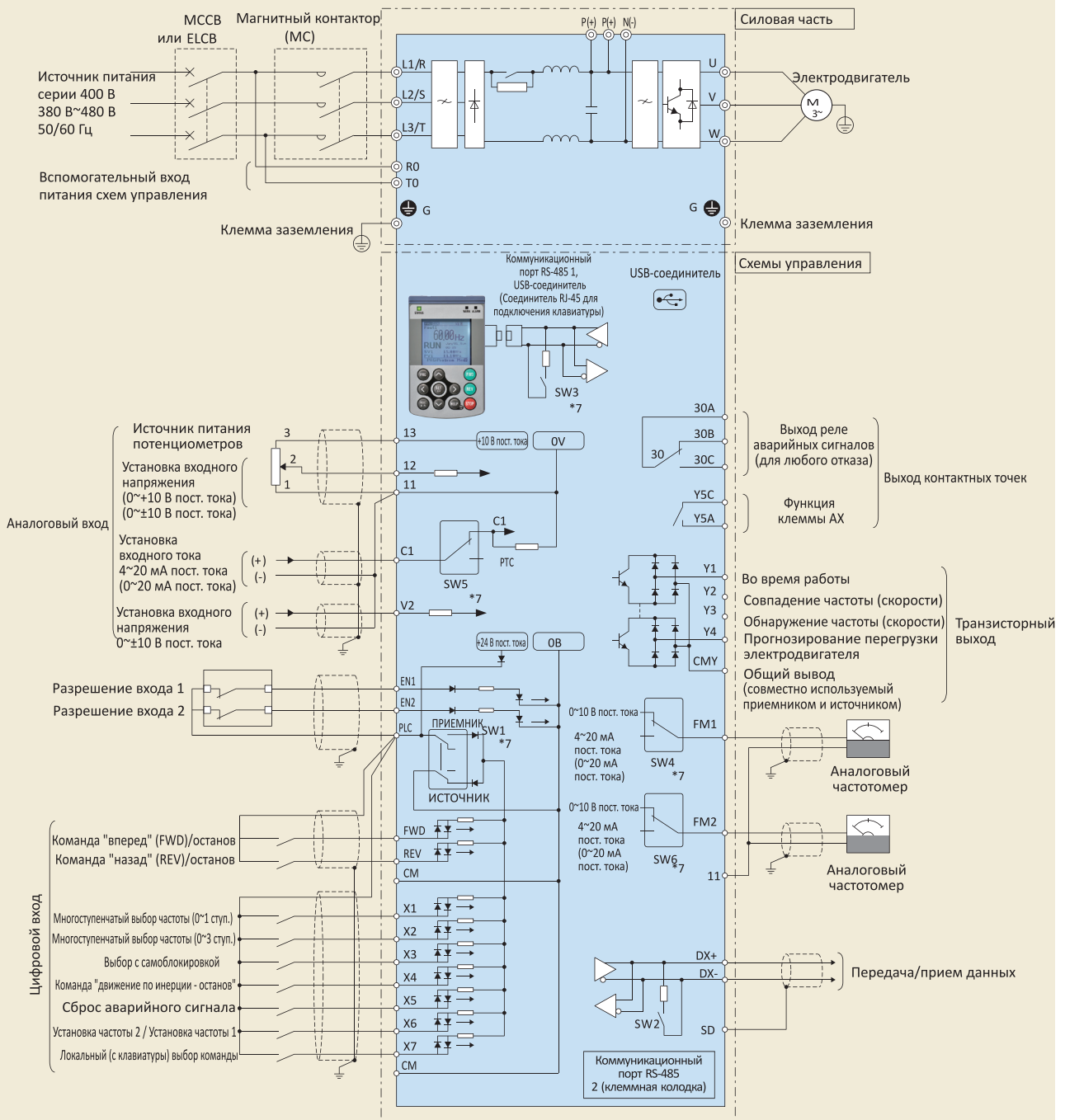
□ (Класс защиты): M : IP21, L : IP55
5 (Класс защиты): IP00



Монтажная схема

Схема базовой конфигурации

(Условия поставки с завода-изготовителя: с вводом в режиме SOURCE и с функцией разрешения входов)



Опции

Интерфейсная плата релейных выходов (OPC-G1-RY)

Эта вспомогательная плата обеспечивает преобразование транзисторных выходных сигналов на выходах Y1 - Y4, расположенных на корпусе инвертора, в сигналы на выходах реле (1с). На каждой плате имеются два релейных выхода, и при установке двух плат обеспечивается четыре релейных выхода.

Примечание: когда установлена эта плата, выводы Y1 - Y4 на корпусе инвертора

Выход реле:	2 встроенные схемы
Тип сигнала:	1с
Мощность контактной точки:	250 В перем. тока, 0,3 А $\cos \varnothing = 0$. 48 В пост. тока, 0,5А (активная нагрузка)

Интерфейсная плата аналоговых входов (OPC-G1-AIO)

Эта плата позволяет использовать аналоговые входы и выходы.

Аналоговый вход:	1 входная точка аналогового напряжения (0~±10 В) 1 входная точка аналогового тока (4~20 мА)
Аналоговый выход:	1 выходная точка аналогового напряжения (0~±10 В) 1 выходная точка аналогового тока (4~20 мА)

Коммуникационная плата CC-Link (OPC-G1-CCL)

При подключении этой платы к ведущему устройству CC-Link обеспечивается поддержка скорости передачи до 10 Мбит/с и дальности передачи до 1200 м.

Количество подключаемых устройств:	42 устройства
Метод связи:	CC-Link Ver1.10 и Ver2.0
Скорость передачи:	156 кбит/с~

Коммуникационная плата PROFIBUS DP (OPC-G1-PDP)

Эта плата обеспечивает установку рабочих команд и команд частоты из ведущего устройства PROFIBUS DP, что позволяет выполнять мониторинг рабочих условий и изменять/проверять все коды режима работы.

Скорость передачи:	9,6 кбит/с~12 Мбит/с
Дальность передачи:	~1200 м
Соединитель:	6-контактная клеммная колодка

Коммуникационная плата LonWorks (OPC-G1-LNW)

Скоро

Эта плата позволяет подключать к инвертору периферийные устройства (включая ведущее устройство), подключенные через сеть LonWorks, обеспечивая возможность установки рабочих команд и команд частоты из ведущего устройства.

Кабель-удлинитель для дистанционной работы (CB-□ S)

Этот кабель используется для соединения между инвертором и клавиатурой.

Тип	Длина (м)
CB-5S	5
CB-3S	3
CB-1S	1

Интерфейсная плата релейных выходов (OPC-G1-RY2)

Эта вспомогательная плата позволяет добавлять релейные выходы (1а). При использовании в режиме каскадного управления эта плата позволяет управлять семью электродвигателями.

*При использовании двух релейных выходов на корпусе инвертора можно реализовать управление максимум

Выход реле:	7 встроенных схем
Тип сигнала:	1а
Мощность контактной точки:	250 В перем. тока, 0,3 А $\cos \varnothing = 0$. 48 В пост. тока, 0,5А (активная нагрузка)

Интерфейсная плата аналоговых выходов тока (OPC-G1-AO)

Эта плата позволяет использовать две выходные точки аналогового тока (4 – 20 мА). Эта плата не может использоваться вместе с платой OPC-G1-AIO.

Коммуникационная плата DeviceNet (OPC-G1-DEV)

Эта плата обеспечивает установку рабочих команд и команд частоты из ведущего устройства DeviceNet, что позволяет выполнять мониторинг рабочих условий и изменять/проверять все коды режима работы.

Количество подключаемых узлов:	максимум 64 устройства (включая ведущее устройство)
MAC ID:	0~63
Изоляция:	500 В пост. тока (опорная развязка)
Скорость передачи:	500 кбит/с / 250 кбит/с / 125 кбит/с
Потребляемая мощность сети:	макс. 80 мА, 24 В пост. тока

Коммуникационная плата CANopen (OPC-G1-COP)

Эта плата обеспечивает установку рабочих команд и команд частоты из ведущего устройства CANopen (например, РС и PLC), что позволяет устанавливать и проверять все коды режима работы.

Количество подключаемых узлов:	127 устройств
Скорость передачи:	20 кбит/с, 50 кбит/с, 125 кбит/с, 250 кбит/с, 500 кбит/с, 800 кбит/с, 1 Мбит/с
Дальность передачи:	~2,500 м

Коммуникационная плата Ethernet (OPC-G1-ETH)

Скоро

Плата входа датчика температуры Pt100 (OPC-G1-PT)

Скоро

Батарея (OPK-BP)

Используется для поддержания работы часов реального времени после выключения питания инвертора. Часы реального времени могут работать даже после прерывания подачи питания на инвертор.

Центральный офис:

г. Москва, 123290, 1-й
Магистральный тупик, д.5А
БЦ «Магистраль-Плаза», блок А, этаж
6
Тел./факс: +7 495 777 51 58
e-mail: service@nationalelectric.ru
www.nationalelectric.ru



Региональные офисы:

г. Санкт-Петербург
тел. +7 952 233 73 98,
+7 911 000 70 97

г. Чебоксары
тел. +7 903 358 95 88

г. Самара
тел. +7 996 745 66 70

г. Екатеринбург
тел. +7 992 344 89 85

г. Новокузнецк
тел. +7 960 934 82 83

ООО «Национал электрик» - Официальный Дистрибьютор и Сервисный Партнер Fuji Electric в РФ

Требования обеспечения безопасности

- Изделие следует эксплуатировать и хранить в условиях окружающей среды, определенных в инструкции и руководстве по эксплуатации. Высокая температура, высокая влажность, конденсация, пыль, агрессивные газы, масло, органические растворители, чрезмерная вибрация или ударное воздействие могут привести к поражению электрическим током, пожару, перебоям в работе или отказу.
- Для обеспечения безопасной эксплуатации изделия перед его использованием следует внимательно ознакомиться с инструкцией по эксплуатации или руководством пользователя, которые прилагаются к изделию, или проконсультироваться с торговым представителем компании Fuji, у которого оно было приобретено.
- Изделия, представленные в этом каталоге, не предназначены для такого применения в системах или оборудовании, при котором существует вероятность воздействия на тело или жизнь человека.
- Клиентам, желающим использовать изделия, представленные в этом каталоге, в специальных системах или устройствах, предназначенных для таких областей, как управление атомной энергетикой, авиационно-космическое оборудование, медицинская техника, пассажирские транспортные средства и системы управления движением, необходимо проконсультироваться со специалистами компании Fuji Electric FA.
- Клиенты должны предусмотреть меры безопасности при использовании изделий, представленных в этом каталоге, в таких системах или устройствах, отказ которых в случае неисправности данных изделий может причинить вред здоровью людей или нанести серьезный материальный ущерб.
- Для обеспечения безопасной эксплуатации изделий, представленных в этом каталоге, монтажные работы должны выполняться только квалифицированными техниками, обладающими необходимыми техническими знаниями для проведения электротехнических или электромонтажных работ.
- При утилизации изделия следует соблюдать правила обращения с промышленными отходами.
- Для получения дополнительной информации следует обратиться к местному торговому представителю или непосредственно в компанию Fuji Electric FA.



ООО «Национал электрик» - Официальный Дистрибьютор Fuji Electric в РФ
123290, г. Москва, 1-й Магистральный туп, д. 5А
БЦ «Магистраль-Плаза» блок А, эт. 6
Тел. / факс: 8 (495) 777-51-58
e-mail: em@nationalelectric.ru
Техническая поддержка: service@nationalelectric.ru
www.nationalelectric.ru