

Двухвольтовые свинцово-кислотные необслуживаемые моноблоки DELTA серии GSC изготовлены по технологии GEL.

В качестве электролита используется композитный гель, что обеспечивает устойчивость аккумуляторов Delta GSC к глубоким разрядам и высокую стабильность.

Увеличение срока службы до 20 лет достигнуто за счет увеличения толщины пластин и объема активной массы, а также применения технологичных компонентов в составе АКБ. Предназначены для работы как в буферном, так и в циклическом режимах, совместно с тяжелыми системами питания ключевых потребителей, требующих наивысшей степени надежности электропитания. Рекомендованы для применения в автономных энергосистемах на базе альтернативных источников питания.



Конструкция батареи

Компонент	Полож. пластина	Отриц. пластина	Корпус	Крышка	Клапан	Клеммы	Сепаратор	Электролит
Материал	Диоксид свинца	Свинец	ABS	ABS	Каучук	Медь	Стекловолокно	Серная кислота

Технические характеристики

Номинальное напряжение.....	2 В
Число элементов.....	1
Срок службы.....	20 лет
Номинальная емкость (25°C)	
10 часовой разряд (15 А; 1,80 В/эл).....	150 Ач
5 часовой разряд (27 А; 1,75 В/эл).....	135 Ач
1 часовой разряд (94,1 А; 1,65 В/эл).....	94,1 Ач
Саморазряд.....	3% емкости в месяц при 20°C
Внутреннее сопротивление полностью заряженной батареи (25°C).....	0,8 мОм

Рабочий диапазон температур

Разряд.....	-20÷60°C
Заряд.....	-10÷60°C
Хранение.....	-20÷60°C
Макс. разрядный ток (25°C).....	750А (5с)
Циклический режим (2,35÷2,45 В/эл)	
Макс. зарядный ток.....	30 А
Температурная компенсация.....	5 мВ/°C
Буферный режим (2,25÷2,3 В/эл)	
Температурная компенсация.....	3,3 мВ/°C

Сферы применения

- Резервное питание станций сотовой и радиорелейной связи
- Системы связи и телекоммуникаций
- Источники бесперебойного питания
- Системы солнечной и ветроэнергетики
- Телефонные станции

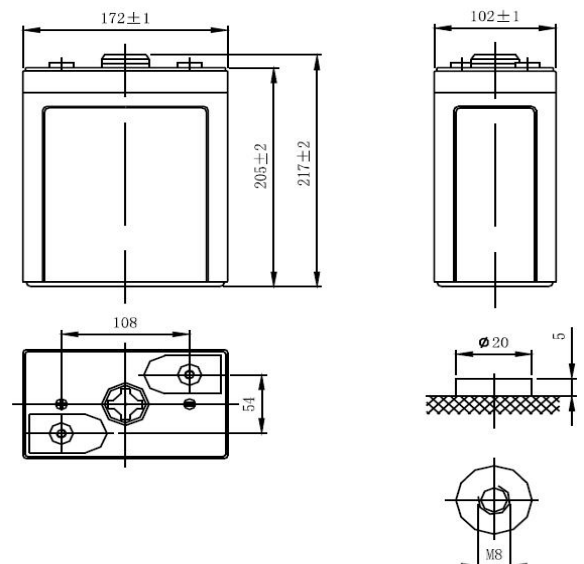


Особенности

- Продолжительный срок службы;
- Устойчивость к глубоким разрядам;
- Температурная стабильность характеристик;
- Исключены утечки кислоты, гарантирована безопасная эксплуатация с другим оборудованием;
- Отсутствует газовыделение, достаточно естественной вентиляции;
- Нет необходимости в контроле уровня и доливе воды;
- Корпус аккумулятора выполнен из пластика ABS, не поддерживающего горение.

Габариты (±1мм)

Длина, мм.....	172
Ширина, мм.....	102
Высота, мм.....	205
Полная высота, мм.....	217
Вес (±3%), кг.....	8,2



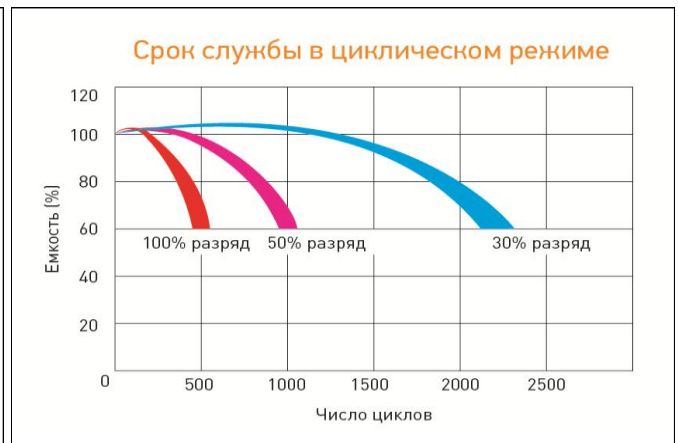
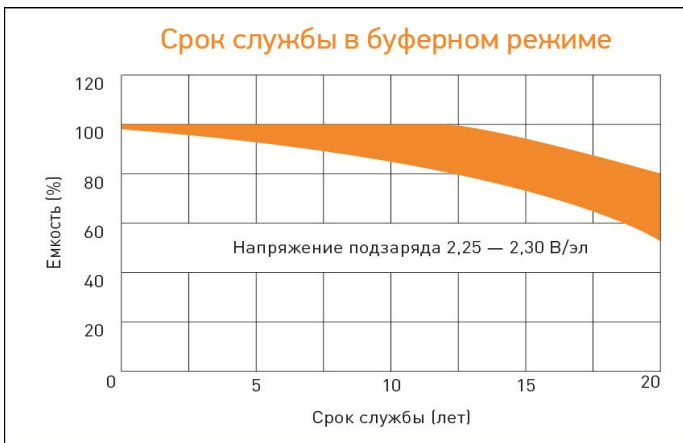
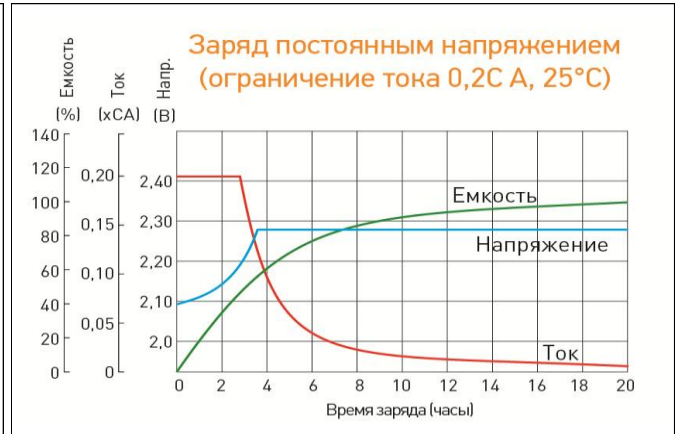
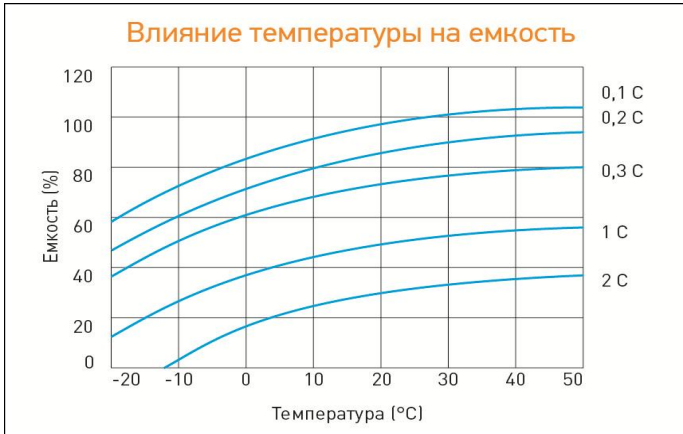
Разряд постоянным током, А (при 25°C)

В/эл-т	5 мин	10 мин	15 мин	30 мин	45 мин	1 ч	3 ч	5 ч	10 ч
1,60	478	294	221	147	121	97,5	41,7	29,2	16,1
1,65	454	279	210	141	116	94,1	40,4	28,5	15,9
1,70	428	263	199	134	111	90,2	38,5	27,8	15,7
1,75	402	247	188	127	106	86,3	37,5	27,0	15,3
1,80	374	230	177	120	100	82,2	35,8	26,0	15,0

Разряд постоянной мощностью, Вт/эл-т (при 25°C)

В/эл-т	5 мин	10 мин	15 мин	30 мин	45 мин	1 ч	3 ч	5 ч	10 ч
1,60	813	426	386	294	221	184	79,8	58,5	31,5
1,65	771	402	365	279	210	176	77,9	57,5	31,3
1,70	724	377	344	264	200	168	75,8	56,3	30,9
1,75	668	352	323	249	189	160	73,5	55,1	30,3
1,80	627	327	301	233	178	151	71,0	53,8	30,1

(Примечание) Приведенные выше данные по характеристикам являются средними значениями, полученными в результате проведения 3 контрольно-тренировочных циклов, и не являются номинальными по умолчанию.



Продукция постоянно совершенствуется, поэтому фирма-изготовитель оставляет за собой право внесения изменений без предварительного уведомления.

DELTA - промышленные аккумуляторные батареи, представленные на российском рынке с 2001 г.

DELTA предлагает 12 серий аккумуляторных батарей, оптимизированных в зависимости от назначения: от систем телекоммуникаций и связи до источников бесперебойного питания и мототехники.