

Derwent
Top 100
Global
Innovator
2020

Susol *Super Solution*

Metasol *Meta Solution*

Воздушные автоматические выключатели



LS *ELECTRIC*

Susol *Super Solution*
Metasol *Meta Solution*

АСВ

Воздушные автоматические выключ

Susol/Metasol АСВ - это полный модельный ряд высококачественных воздушных автоматических выключателей с высокой отключающей способностью, выпускаемых в корпусах трёх типоразмеров. возможность использования различных способов присоединения проводников и широкий выбор дополнительных принадлежностей облегчают применение автоматических выключателей.

Воздушные автоматические выключатели Susol/Metasol имеют полный набор всех необходимых функций: защита от сверхтоков, координация с другими аппаратами защиты, мониторинг питающей сети, измерение, диагностика, анализ и передача данных.

Указанные изготовителем электрические и механические характеристики действительны для диапазона температур от -40 °С до + 40 °С
Рекомендуемая температура хранения: от -60 °С до + 60 °С.

Содержание

Общий обзор	4
Внешний вид и органы управления	22
Внутренние компоненты	24
Информация для заказа	26
Технические характеристики	34
Микропроцессорные расцепители	43
Принадлежности	68
Схема подключений	96
Размеры	98
Техническая информация	
• Расстояния, которые необходимо соблюдать	118
• Влияние окружающей температуры	119
• Условия эксплуатации	120
• Рекомендации по монтажу	121
• Координация между аппаратами защиты от сверхтоков	127
Соответствие стандартам	133
Выбор задержек срабатывания защиты	134
Бланк заказа	137



Super/Meta Solution



LS серия *Super Solution*



■ Автоматические выключатели серии Susol предназначены:

- для защиты линий распределения энергии
- защиты электродвигателей и цепей управления
- управления и отключения



■ Оптимальные решения

(Возможность каскадного включения, обеспечение селективности, координация устройств защиты Тип 2)

- Экономичная система защиты с обеспечением требуемой селективности
- Гарантированная безопасность электроустановки
- Уменьшение нагрузки на компоненты и сокращение вероятности их повреждения
- Гарантированный срок службы

Пускатели Susol



Воздушные автоматические выключатели Susol



Автоматические выключатели Susol



Контакты Susol с электромагнитным расцепителем и реле защиты от перегрузки

Susol

Super solution

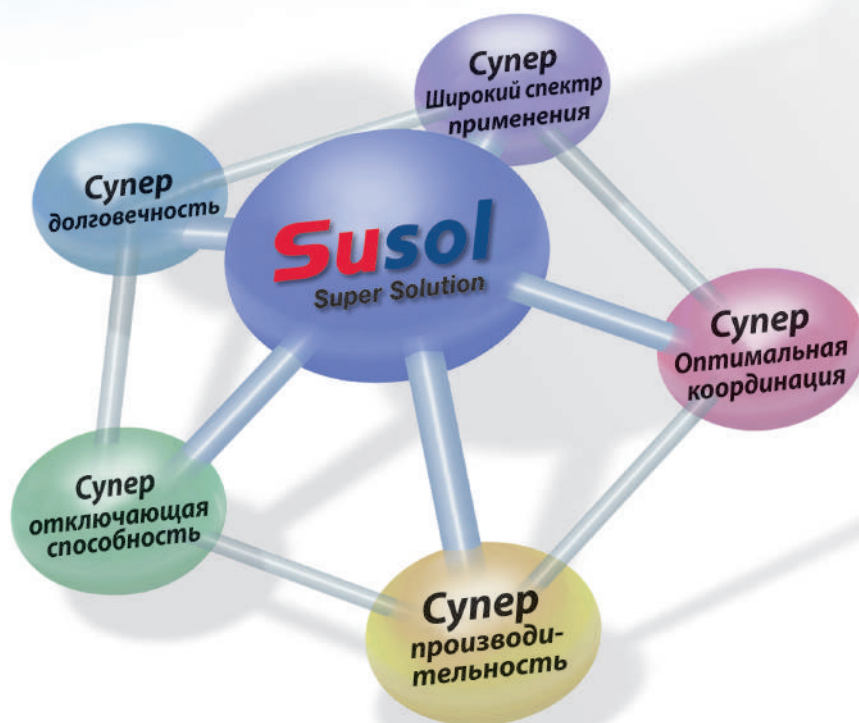


Воздушные низковольтные автоматические выключатели для установки в распределительных сетях низкого напряжения для защиты от короткого замыкания, замыкания на землю и перенапряжения с целью защиты конечного потребителя и смежных компонентов распределительного устройства.

Susol ACB

Воздушные автоматические выключатели

Технология LS до 150kA



- KS сертификат (KS C 4620)
- KEPIC получен (Q-класс) сертификации.
- LR, ABS, DNV, KR, BV, GL, RINA, NK Регистры
- Максимальная отключающая способность: 150kA (6300AF при 500Vac)
- 2000/4000/6300AF, 3 Типоразмера
- Защита нейтрали : 100%
- Множество дополнительных функций реле включая цифровую защиту/функци измерения/анализа и связи.
- Номинальное импульсное напряжение(Uimp) : 12кВ

■ Параметры

- In : 630~6300AF 3,4 полюсный стационарное и выкатное исполнение
- Ics : 85/100/150кА, 500Vac
- Icw : 65/85/100кА

LS прошла успешно серьезные испытания и получила рейтинг KS (KS C 8325 KS C 4620) который доказывает безопасность и функциональность на рынке Воздушных выключателей.

Полный модельный ряд компактных аппаратов

Воздушные автоматические выключатели Susol на ток до 6300 А выпускаются в корпусах трёх типоразмеров, отличающихся по ширине. Высота и глубина всех корпусов одинаковы, что позволяет эффективно использовать полезный объём шкафа.

630~2000AF

630~4000AF



Высота = 430 мм

Ширина = 334 мм

Ширина = 412 мм

85kA 100kA

АН-06~20D

06	630AF
08	800AF
10	1000AF
13	1250AF
16	1600AF
20	2000AF

$I_{cu} = I_{cs} = 85 \text{ кА} / 500 \text{ В перем. тока}$
Ширина = 334 мм (3P), 419 мм (4P)

АН-06~40E

06	630AF	20	2000AF
08	800AF	25	2500AF
10	1000AF	32	3200AF
13	1250AF	40	4000AF
16	1600AF		

$I_{cu} = I_{cs} = 100 \text{ кА} / 500 \text{ В перем. тока}$
Ширина = 412 мм (3P), 527 мм (4P)

4000~6300AF



Глубина = 375 мм

Ширина = 785 мм

150kA

- Максимальная отключающая способность:
150 кА (корпус 6300AF в цепи 500 В перем. тока)
- Корпуса трех типоразмеров:
2000/4000/6300AF
- Защита нейтрали: 100 % уставки защиты фазы

АН-40~63G

40	4000AF
50	5000AF
63	6300AF

$I_{cu} = I_{cs} = 150 \text{ кА} / 500 \text{ В}$ перем. тока
Ширина = 785 мм (3P), 1015 мм (4P)

Микропроцессорный расцепитель

(OCR)

Расцепители классифицируются по реализуемым функциям

Несколько типов расцепителей, позволяющих решать любые практические задачи за счет выполнения различных функций.

- Защита от перегрузки, короткого замыкания, замыкания на землю, защита по дифференциальному току, от пониженного и повышенного напряжения, пониженной и повышенной частоты, режима потребления активной мощности, небаланса токов, напряжений ит. д.
- Измерение напряжения, тока, мощности, энергии, частоты, коэффициента мощности, гармоник и т. д.
- Ведение журнала событий и срабатывания защиты: до 256 записей
- Передача данных по протоколам Modbus/RS485, Profibus-DP



Доступ к микропроцессорному расцепителю Susol ACB может быть заблокирован запорным механизмом. Применение микропроцессорного расцепителя расширяет защитные функции воздушного автоматического выключателя Susol и способствует увеличению его срока службы, а также позволяет измерять параметры, проводить диагностику, анализировать и передавать данные.

Микропроцессорные расцепители Susol ACB

Тип N



Тип A



Тип P/S



- Защита от перегрузки, селективная, от короткого замыкания, от замыкания на землю, тепловая
- Питание от защищаемой сети
- Встроенное реле температуры с таймером
- Светодиодный индикатор защитного отключения

- Защита от перегрузки, селективная, от короткого замыкания, от замыкания на землю (или утечки земли)
- Тепловая
- Логическая селективность (ZCI)
- Дистанционный возврат в исходное состояние
- Интерфейс Modbus/RS-485
- Интерфейс Profibus-DP
- Питание от защищаемой сети
- Питание 100 ~ 250 В перем. тока
- Питание 15 ~ 60 В пост. тока
- Встроенное реле температуры с таймером
- Журнал защитных отключений (10 записей)

- Защита от перегрузки, селективная, от короткого замыкания, от замыкания на землю (или утечки земли)
- Тепловая (линейный горячий старт)
- Защита от повыш./пониж. напряжения, повыш./пониж. частоты, режима потребления активной мощности, небаланса токов и напряжений
- Измерение напряжения, тока, мощности, энергии, частоты, коэф. мощности
- Измерение гармоник (по 63-ю), формы сигнала (тип S)
- Дистанционный возврат в исходное состояние
- Интерфейс Modbus/RS-485
- Интерфейс Profibus-DP
- Питание 100 ~ 250 В перем. тока
- Питание 15 ~ 60 В пост. тока
- Встроенное реле температуры с таймером
- Журнал событий (256 записей)
- Журнал защитных отключений (256 записей)
- Форма тока КЗ (тип S)

Типы микропроцессорных расцепителей



Тип N (Базовый)

- Защита от сверхтока + питание от защищаемой цепи



Тип P (С измерением мощности)

- Все возможности расцепителя типа А+ измерением мощности + защита по напряжению/частоте небалансу



Тип А (с измерением тока)

- С измерением тока + защита от сверхтока + дискретные выходы + передача данных



Тип S (Многофункциональный)

- Все возможности расцепителя типа Р + анализ гармоник (по 63-ю) + регистрация формы тока КЗ

Metasol

Meta solution

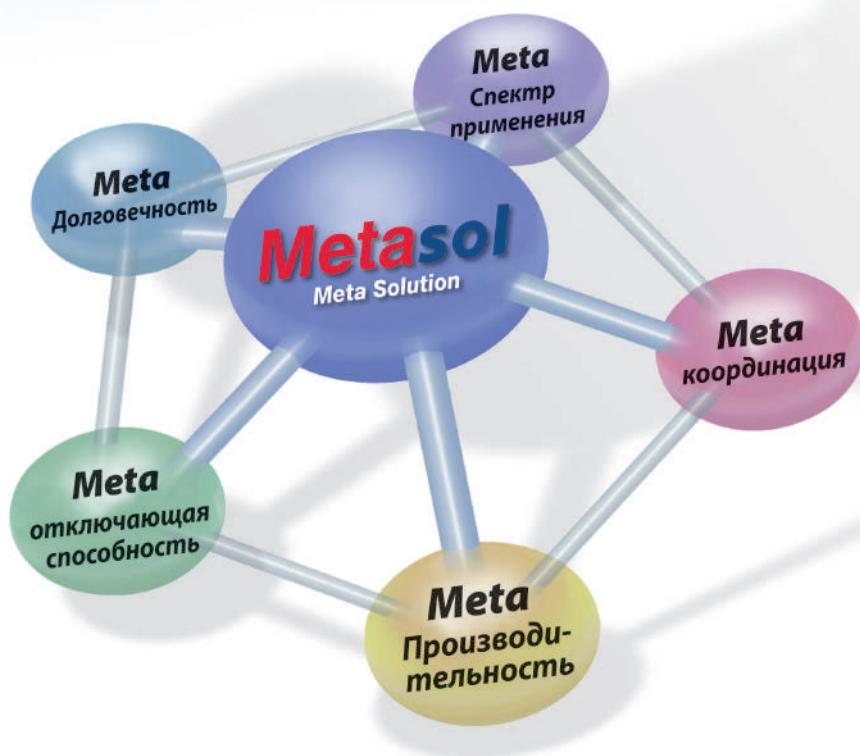


Воздушные низковольтные автоматические выключатели для установки в распределительных сетях низкого напряжения для защиты от короткого замыкания, замыкания на землю и перенапряжения с целью защиты конечного потребителя и смежных компонентов распределительного устройства.

Metasol ACB

Воздушные автоматические выключатели

Технология которая меняет все **Metasol.**



- KS сертификат (KS C 4620)
- KEPIC получен (Q-класс) сертификации.
- LR, ABS, DNV, KR, BV, GL, RINA, NK регистры
- Максимальная отключающая способность: 120кА (6300AF при 500Вас)
- 2000/4000/5000/6300AF, 4 типоразмера
 - 2 типа (AS, AN) медиум и компакт сегмент до 3200 AF
 - Большой типоразмер(свыше 4000AF)
- Защита нейтрального полюса : 100%
- Множество дополнительных функций микропроцессорного расцепителя включая цифровую защиту/функции измерения/анализа и связи.
- Номинальное импульсное напряжение(Uimp): 12кВ

■ Параметры

- In : 630~1600AF 3,4 полюсный стационарное выкатное исполнение (AN типа)
630~6300AF 3,4 полюсный стационарное выкатное исполнение (AS типа)
- Ics : 65/70кА, 500Вас (AN типа)
70/85/100/120кА, 500Вас (AS типа)
- Icw : 50/65кА (AN типа)
65/85/85/100кА (AS типа)

LS прошла успешно серьезные испытания и получила рейтинг KS (KS C 8325 KS C 4620) который доказывает безопасность и функциональность на рынке Воздушных выключателей.

Полная линейка выключателей, компактное исполнение

Типоразмеры до 6300А серии Metasol ACB представляют собой полную линейку выключателей с разделением на 4 типоразмера.

Данная опция и широкий диапазон характеристик позволяют проектировать компактные решения используя единый форм-фактор.

630~1600 AF (AN)

630~2000 AF (AS)

2000~4000 AF (AS)

4000 /

Высота = 430 мм



Ширина = 334 мм

Ширина = 412 мм

(65kA)

70kA

(70kA)

85kA

AN-06~16D

06	630AF
08	800AF
10	1000AF
13	1250AF
16	1600AF

$I_{cu} = I_{cs} = 65 \text{ kA}$ /
500 В перем. тока
Ширина = 334 мм (3P),
419 мм (4P)

AS-06~20D

06	630AF
08	800AF
10	1000AF
13	1250AF
16	1600AF
20	2000AF

$I_{cu} = I_{cs} = 70 \text{ kA}$ /
500 В перем. тока
Ширина = 334 мм (3P),
419 мм (4P)

AS-20~40E

20	2000AF
25	2500AF
32	3200AF
40	4000AF

$I_{cu} = I_{cs} = 85 \text{ kA}$ /
500 В перем. тока
Ширина = 412 мм (3P),
517 мм (4P)

5000 AF (AS)

4000~6300 AF (AS)



Ширина = 629 мм

Ширина = 785 мм

Глубина = 375 мм

100kA...120kA

AS-50F

40	4000AF
50	5000AF

$I_{cu} = I_{cs} = 100 \text{ kA}$ /
500 В перем. тока
Ширина = 629 мм (3P),
799 мм (4P)

AS-40~63G

40	4000AF
50	5000AF
63	6300AF

$I_{cu} = I_{cs} = 120 \text{ kA}$ /
500 В перем. тока
Ширина = 785 мм (3P),
1015 мм (4P)

- Максимальная отключающая способность:
150 кА (корпус 6300AF в цепи 500 В перем. тока)
- 4 типоразмера:
2000/4000/5000/6300AF
- Защита нейтрали: 100 % уставки защиты фазы

Микропроцессорный расцепитель

(OCR)

Расцепители классифицируются по реализуемым функциям

Несколько типов расцепителей, позволяющих решать любые практические задачи за счет выполнения различных функций.

- Защита от перегрузки, короткого замыкания, замыкания на землю, защита по дифференциальному току, от пониженного и повышенного напряжения, пониженной и повышенной частоты, режима потребления активной мощности, небаланса токов, напряжений ит. д.
- Измерение напряжения, тока, мощности, энергии, частоты, коэффициента мощности, гармоник и т. д.
- Ведение журнала событий и срабатывания защиты: до 256 записей
- Передача данных по протоколам Modbus/RS485, Profibus-DP



Доступ к микропроцессорному расцепителю Metasol ACB может быть заблокирован запорным механизмом. Применение микропроцессорного расцепителя расширяет защитные функции воздушного автоматического выключателя Susol и способствует увеличению его срока службы, а также позволяет измерять параметры, проводить диагностику, анализировать и передавать данные.

Микропроцессорные расцепители Metasol ACB

Тип N



Тип A



Тип P



- Защита от перегрузки, селективная, от короткого замыкания, от замыкания на землю, тепловая
- Питание от защищаемой сети
- Встроенное реле температуры с таймером
- Светодиодный индикатор защитного отключения

- Защита от перегрузки, селективная, от короткого замыкания, от замыкания на землю, тепловая
- Логическая селективность (ZCI)
- Дистанционный возврат в исходное состояние
- Интерфейс Modbus/RS-485
- Интерфейс Profibus-DP
- Питание от защищаемой сети
- Питание 100 ~ 250 В перем. тока
- Питание 15 ~ 60 В пост. тока
- Встроенное реле температуры с таймером
- Журнал защитных отключений (10 записей)

- Защита от перегрузки, селективная, от короткого замыкания, от замыкания на землю, тепловая (с длительной задержкой срабатывания)
- Защита от повыш./пониж. напряжения, повыш./пониж. частоты, режима потребления активной мощности, небаланса токов и напряжений
- Измерение напряжения, тока, мощности, энергии, частоты, коэф. мощности
- Измерение гармоник (по 63-ю), формы сигнала (тип S)
- Логическая селективность (ZCI)
- Дистанционный возврат в исходное состояние
- Интерфейс Modbus/RS-485
- Интерфейс Profibus-DP
- Питание 100 ~ 250 В перем. тока
- Питание 15 ~ 60 В пост. тока
- Встроенное реле температуры с таймером
- Журнал событий (256 записей)
- Журнал защитных отключений (256 записей)
- Форма тока КЗ (тип S)

Типы микропроцессорных расцепителей



Тип N (Базовый)

- Защита от сверхтока + питание от защищаемой цепи



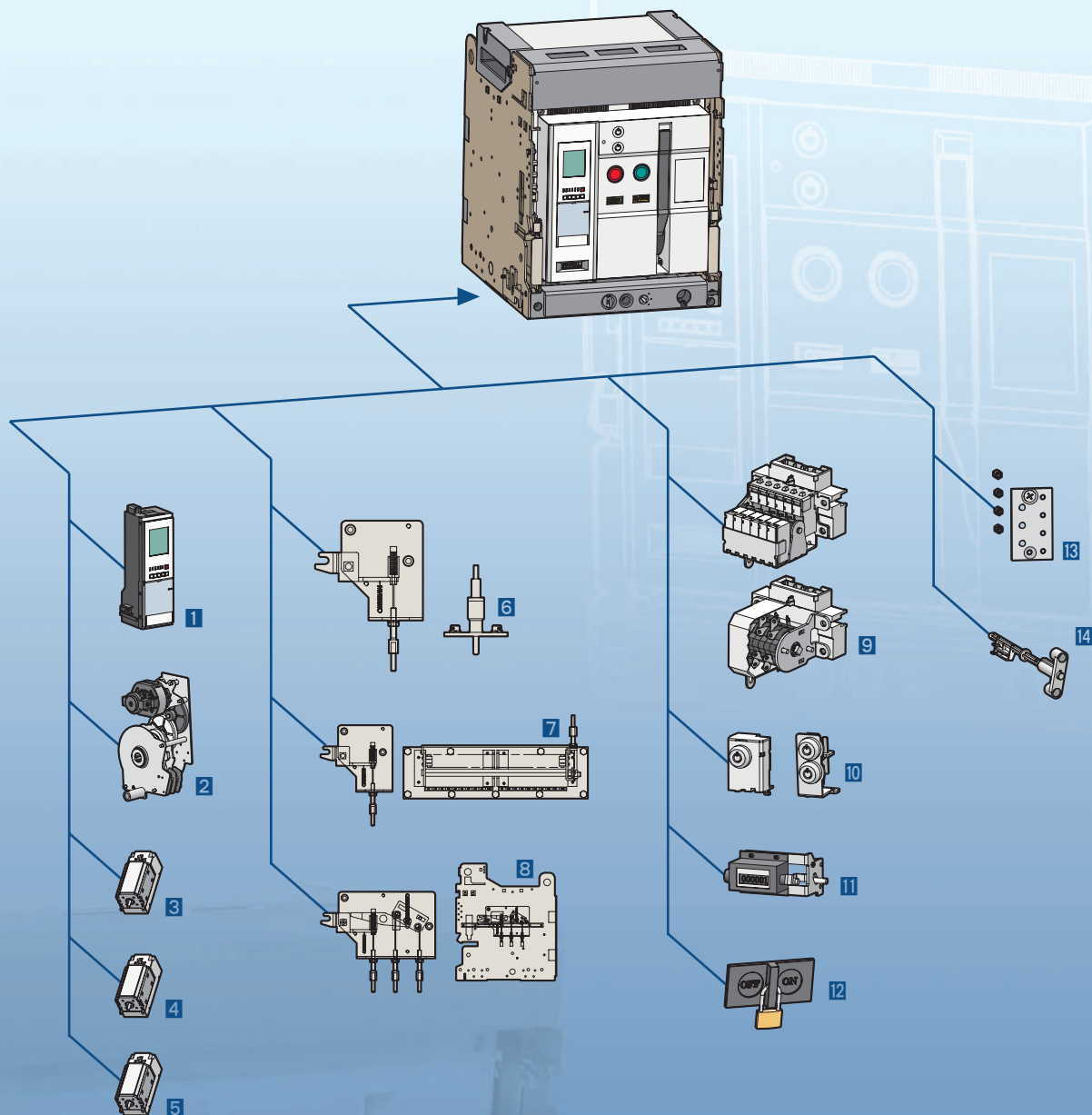
Тип A (с измерением тока)

- С измерением тока + защита от сверхтока + дискретные выходы + передача данных



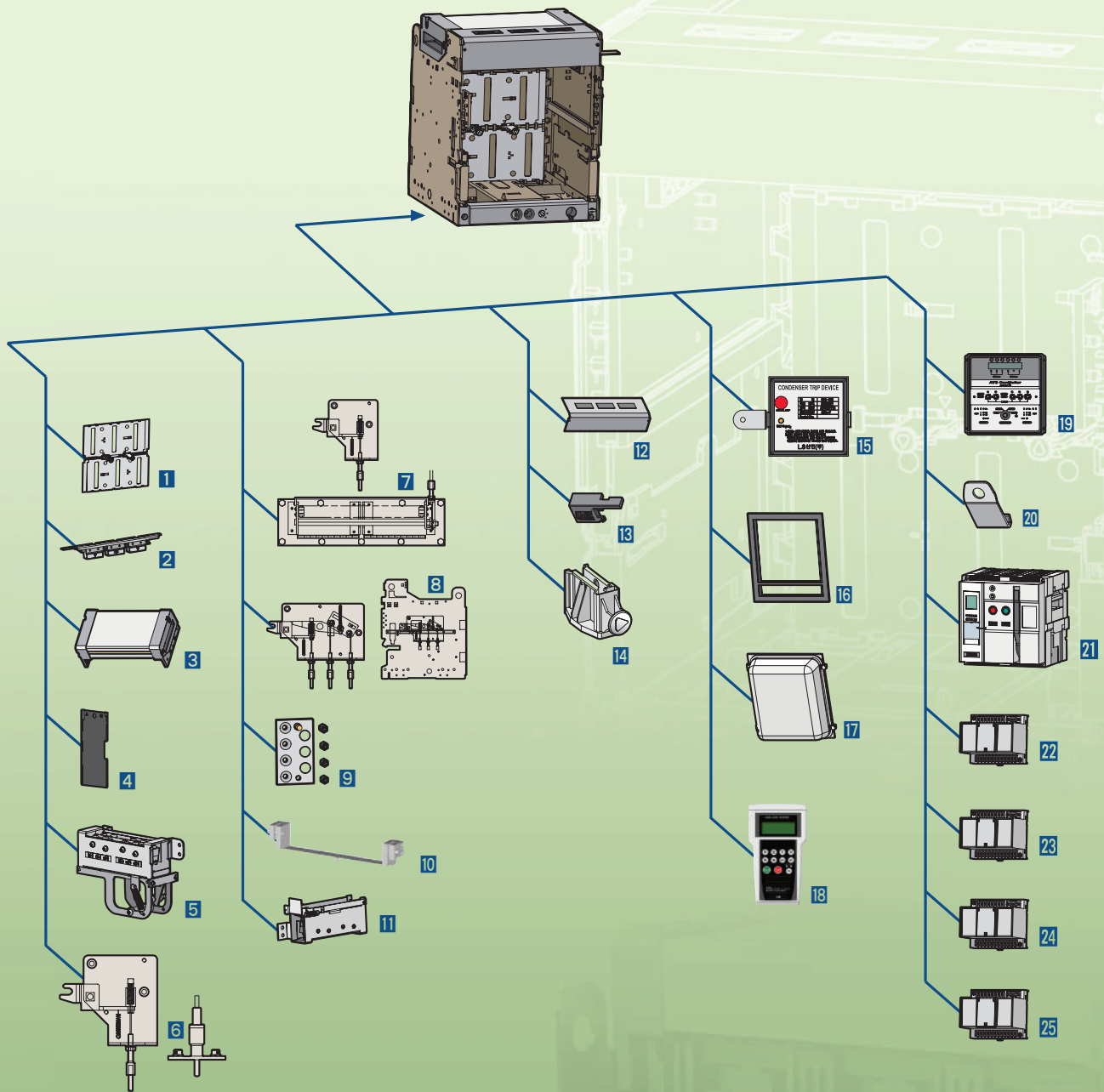
Тип P (С измерением мощности)

- Все возможности расцепителя типа A+ измерением мощности + защита по напряжению/частоте небалансу



Воздушный автоматический выключатель

- | | |
|--|---|
| 1 Микропроцессорный расцепитель (OCR) | 9 Вспомогательный контакт (AX) |
| 2 Электродвигатель взвода пружинного привода (M) | 10 Замок (K1), СДвоенный замок (K3) |
| 3 Катушка ВКЛючения автоматического выключателя (CC) | 11 Механический счетчик циклов (C) |
| 4 Независимый расцепитель (SHT) | 12 Устройство блокирования кнопок ВКЛ/ОТКЛ навесным замком (B) |
| 5 Минимальный расцепитель напряжения (UMT) | 13 Устройство блокирования от выкатывания автоматических выключателей с другим Номинальным током (MIP) |
| 6 Устройство блокировки автоматического выключателя с дверью (DI) | 14 Кнопка ручного возврата в исходное состояние (MRB) |
| 7 Выключатель фиксации Положения автоматического выключателя в корзине (MOC) | |
| 8 Устройство механической блокировки двух или трех автоматических выключателей (MI) | |



Корзина

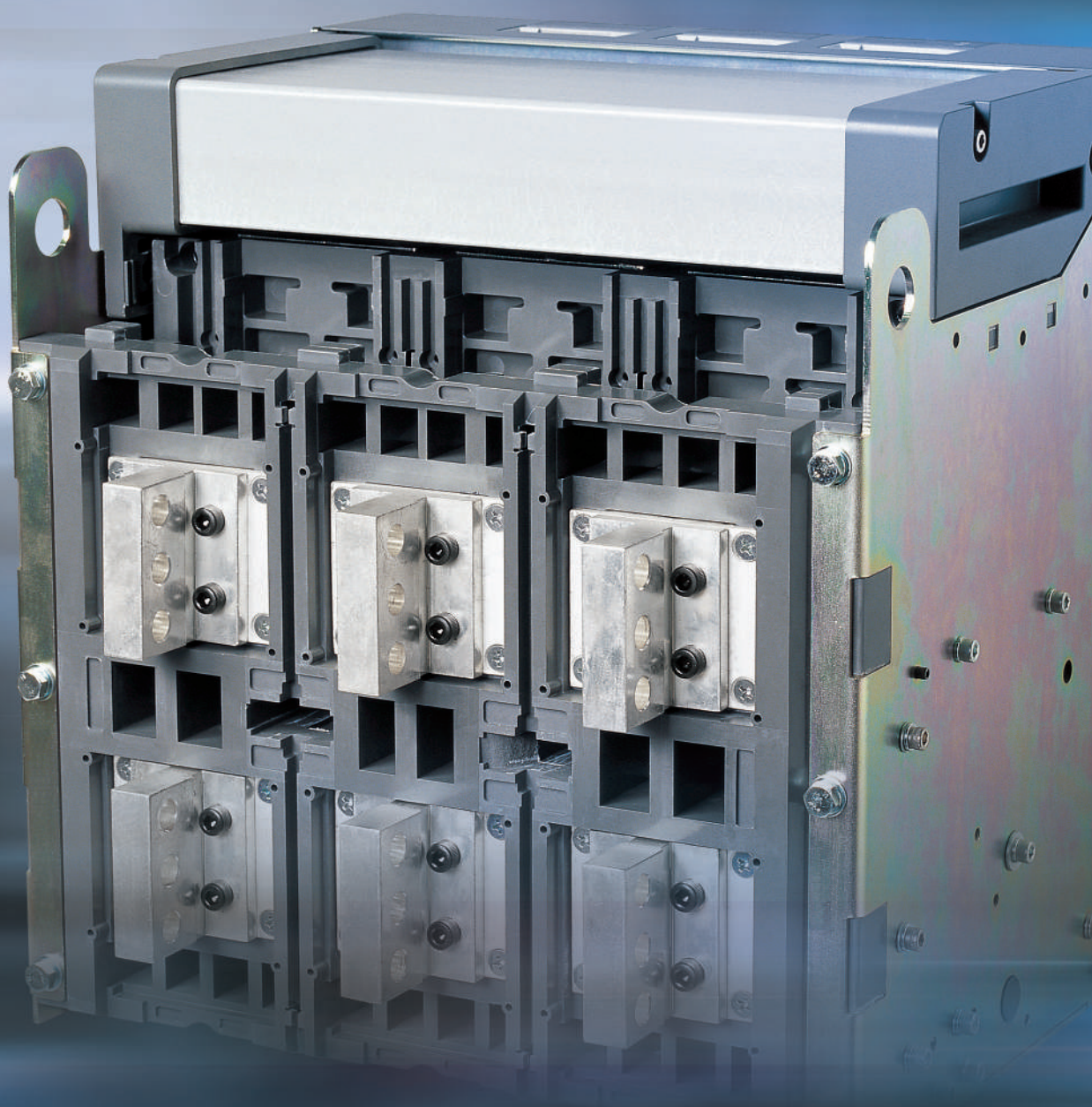
- 1** Защитная створка (ST)
- 2** Выводы
- 3** Дугогасительная камера (ZAS)
- 4** Межплоская перегородка (IB)
- 5** Выключатель фиксации положения автоматического выключателя в корзине (CEL)
- 6** Устройство блокировки с дверью (DI)
- 7** Выключатель фиксации автоматического выключателя в корзине (MOC)
- 8** Устройство механической блокировки двух или трех автоматических выключателей (MI)

- 9** Устройство для блокирования установки автоматических выключателей с другим номинальным током (MIP)
- 10** Фиксатор корзины (BSP)
- 11** Замыкающий контакт "b" (SBC)
- 12** Крышка органов управления (SC)
- 13** Блокировка рукоятки для выкатывания (RI)
- 14** Блокировка защитной перегородки (STL)

Дополнительные

- 15** Выпрямитель независимого расцепителя (CTD)
- 16** Рамка обрамления выреза в двери комплектного устройства (DF)
- 17** Пылезащитная крышка (DC)
- 18** Тестер микропроцессорного расцепителя (OT)
- 19** Контроллер ввода резерва (ATS)
- 20** Подъемная Скоба (LH)
- 21** Макет автоматического выключателя
- 22** Контроллер задержки срабатывания защиты от пониженного напряжения (UDC)
- 23** Интерфейсный модуль Profibus-DP
- 24** Блок входов/выходов дистанционного управления
- 25** Блок сигнализации перегрева выключателя (TM)

Установка и подключение



По согласованию с заказчиком автоматические выключатели могут поставляться с разными комбинациями главных выводов.

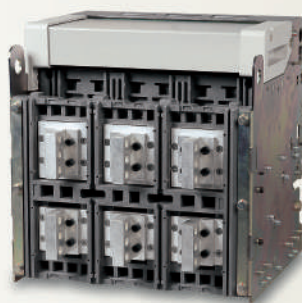
Сочетания главных выводов

Различные способы присоединения внешних проводников

Стандартное подключение



Горизонтальные выводы



Вертикальные выводы для заднего присоединения шин



Выводы для присоединения шин спереди

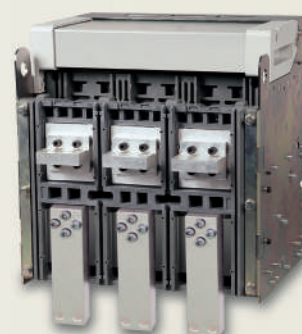
Комбинированное подключение



Горизонтальные и вертикальные выводы



Вертикальные и горизонтальные выводы



Горизонтальные выводы и выводы для присоединения шин спереди



Вертикальные выводы и выводы для присоединения шин спереди



Выводы для присоединения шин спереди и горизонтальные выводы



Выводы для присоединения шин спереди и вертикальные выводы

• Исполнение с выводами для присоединения спереди экономит монтажное пространство комплектного устройства и позволяет применять шкафы ограниченной глубины.

• Каждый вывод представляет собой отдельный модуль. Горизонтальный вывод можно легко превратить в вертикальный и наоборот. Но такое изменение положения Вывода возможно только для выключателей моделей AN06~16D, AS20~32E, AN06~16D, AN20~32E

Справка: AS-20D, AN-20D, AS-40E, AN-40E типов оборудованы только вертикальными выводами.

• Способ присоединения шин зависит от номинального тока выключателя, см. стр. 34 – 40.

Внешний вид и органы управления

Susol · Metasol

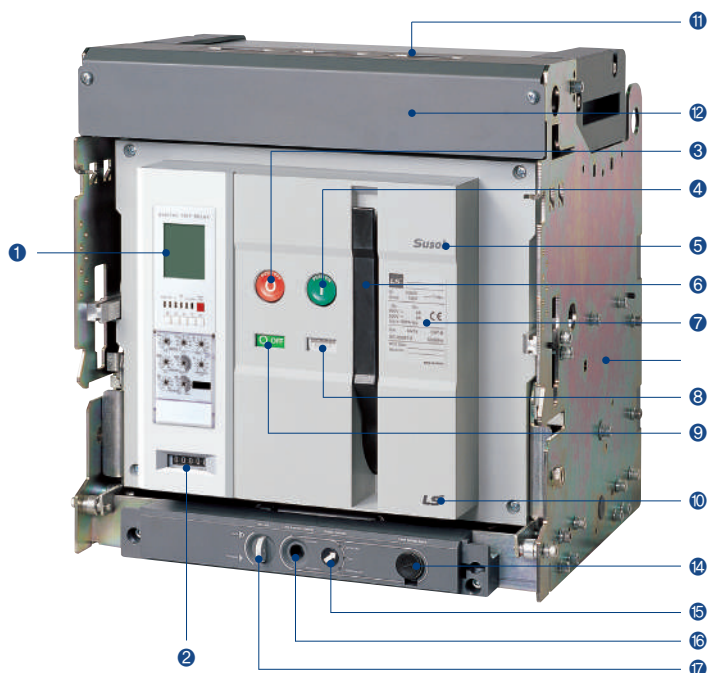
Стационарный автоматический выключатель



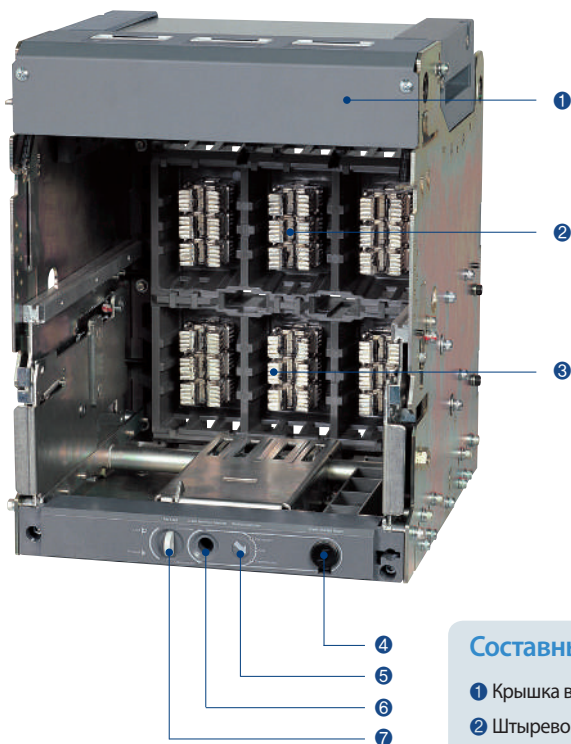
Составные части

- 1 Микропроцессорный расцепитель
- 2 Механический счетчик циклов
- 3 Кнопка ОТКЛ.
- 4 Кнопка ВКЛ.
- 5 Наименование серии
- 6 Рукоятка взвода пружины
- 7 Табличка с Номинальными значениями
- 8 Указатель взведенного или невзведенного состояния пружины
- 9 Указатель коммутационного положения
- 10 Логотип изготовителя
- 11 Крышка дугогасительных камер (Дугогасительная камера)
- 12 Крышка выводов цепи управления
- 13 Корзина
- 14 Отверстие для установки рукоятки для вкатывания и выкатывания
- 15 Индикатор положения
- 16 Отсек для хранения рукоятки
- 17 Кнопка, запираемая навесным замком
- 18 Дугогасительная камера
- 19 Крышка передней панели
- 20 Фиксирующая скоба

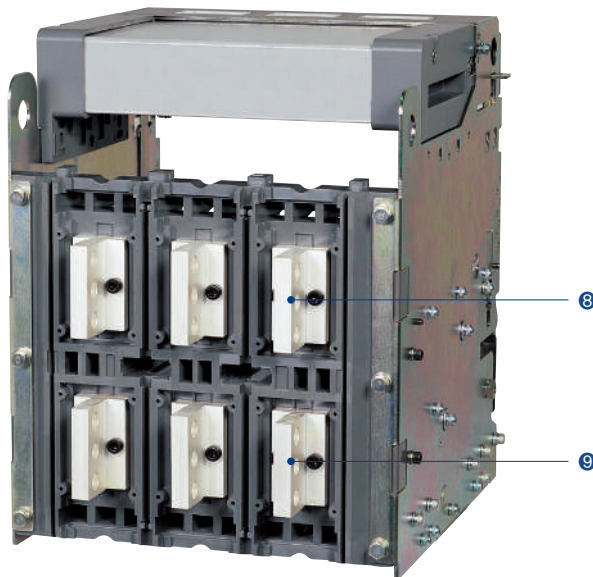
Выкатной автоматический выключатель (в корзине)



Корзина (вид спереди)



Корзина (вид сзади)



Составные части

- 1 Крышка выводов цепи управления
- 2 Штыревой вывод корзины (сторона питания)
- 3 Штыревой вывод корзины (сторона нагрузки)
- 4 Отверстие для установки рукоятки для вкатывания выкатывания
- 5 Индикатор положения
- 6 Отсек для хранения рукоятки
- 7 Кнопка, запираемая навесным замком
- 8 Главный вывод
- 9 Главный вывод

Табличка с номинальными параметрами

[Условные обозначения]

LS	
Rated current(I _n):	
U _i 1000 V	Cat. B
U _{imp} 12 kV	
I _{cs} =100 %I _{cu}	50/60 Hz
U _e	I _{cu}
690 V~	kA
500 V~	kA
500 V~	kA
I _{cw}	kA/1s
	kA/3s
U _e	I _{cu}
690/600 V~	kA
500 V~	kA
500 V~	kA
I _{cw}	kA/1s
MFG. Date :	
Serial No. :	
MADE IN KOREA	

LS	
Rated operational current(I _e):	
U _i 1000 V	AC23A
U _{imp} 12 kV	
U _e 690 V	50/60 Hz
Rated making capacity	
I _{cm}	kA
Rated short-time withstand current	
I _{cw}	kA/1s
	kA/3s
MFG. Date :	
Serial No. :	
MADE IN KOREA	

- U_i: Номинальное напряжение изоляции
- U_{imp}: Номинальное импульсное выдерживаемое напряжение
- U_e: Номинальное рабочее напряжение U_e (перем. Тока)
- I_{cu}: Номинальная предельная отключающая способность
- I_{cs}: Номинальная рабочая отключающая способность
- I_{cw}: Номинальный кратковременно выдерживаемый ток
- MFG. Date: Дата изготовления
- I_{st}: Номинальная включающая способность

[Табличка с паспортными данными]

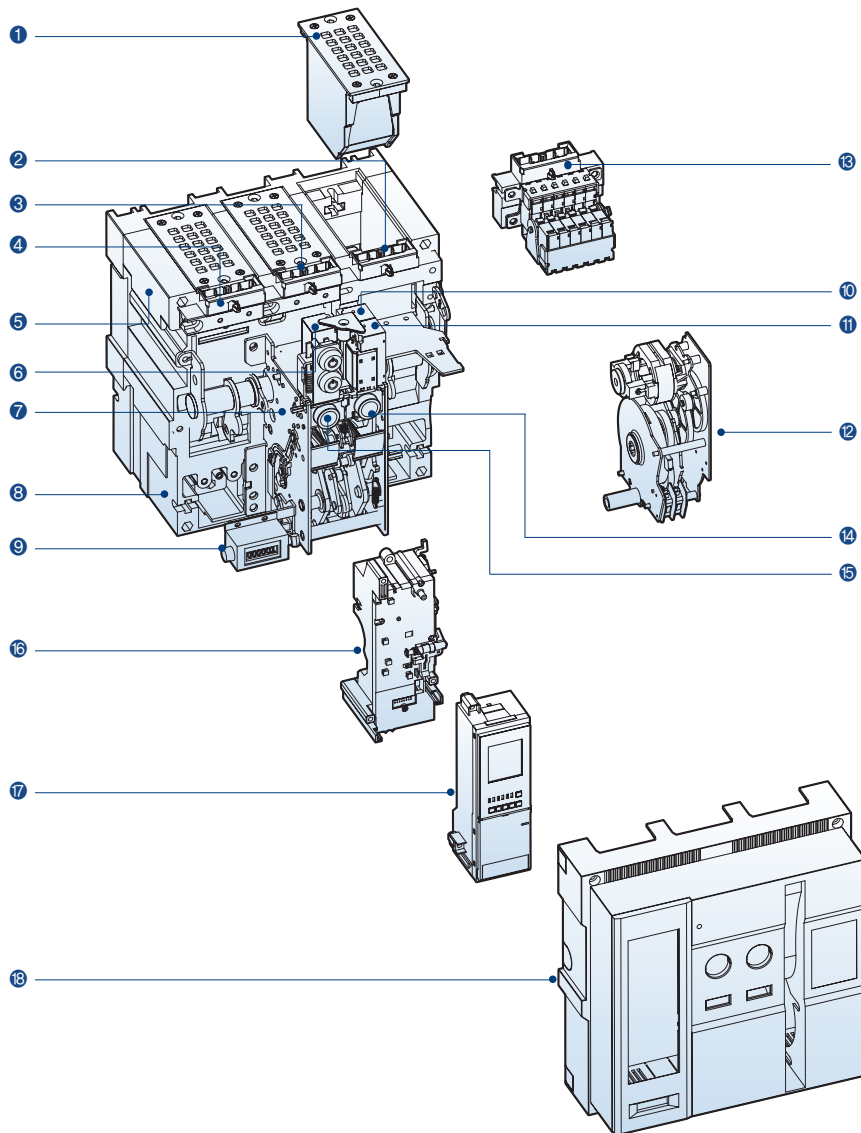
ACCESSORIES	
<input type="checkbox"/> Motor charge	
<input type="checkbox"/> Closing coil	
<input type="checkbox"/> Shunt tripping coil	
<input type="checkbox"/> Auxiliary switches	
<input type="checkbox"/>	
<input type="checkbox"/> OCR Control source	
<input type="checkbox"/> Alarm switch	
<input type="checkbox"/>	
<input type="checkbox"/> Digital Trip Relay(OCR)	
<input type="checkbox"/>	
<input type="checkbox"/> Alarm (LSIG) Reset	
<input type="checkbox"/> Zone Selective Interlocking	
<input type="checkbox"/>	
<input type="checkbox"/> Communication	
<input type="checkbox"/> Earth/Leakage	
<input type="checkbox"/>	
<input type="checkbox"/> Temperature sensor	
<input type="checkbox"/>	
<input type="checkbox"/>	

Пояснения к терминологии

- Двигательный привод
- Включающая катушка
- Независимый расцепитель
- Вспомогательные контакты: Характеристика и номер выводов
- Минимальный расцепитель напряжения: Номер выводов
- Питание микропроцессорного расцепителя: напряжение источника питания
- Вспомогательный контакт: Вид сигнала и номер выводов
- Микропроцессорный расцепитель: Принципиальная схема
- Логическая селективность: Номер входа/выхода
- Возврат в исходное состояние ЖК дисплея (LED) и светодиодных индикаторов (LCD)
- Обмен данными: есть/нет и номер выводов
- Модуль измерения напряжения: Напряжения и обозначения фаз
- Номера входов защиты от замыкания на землю/защиты по дифф. току

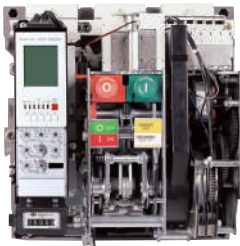
Внутренние компоненты

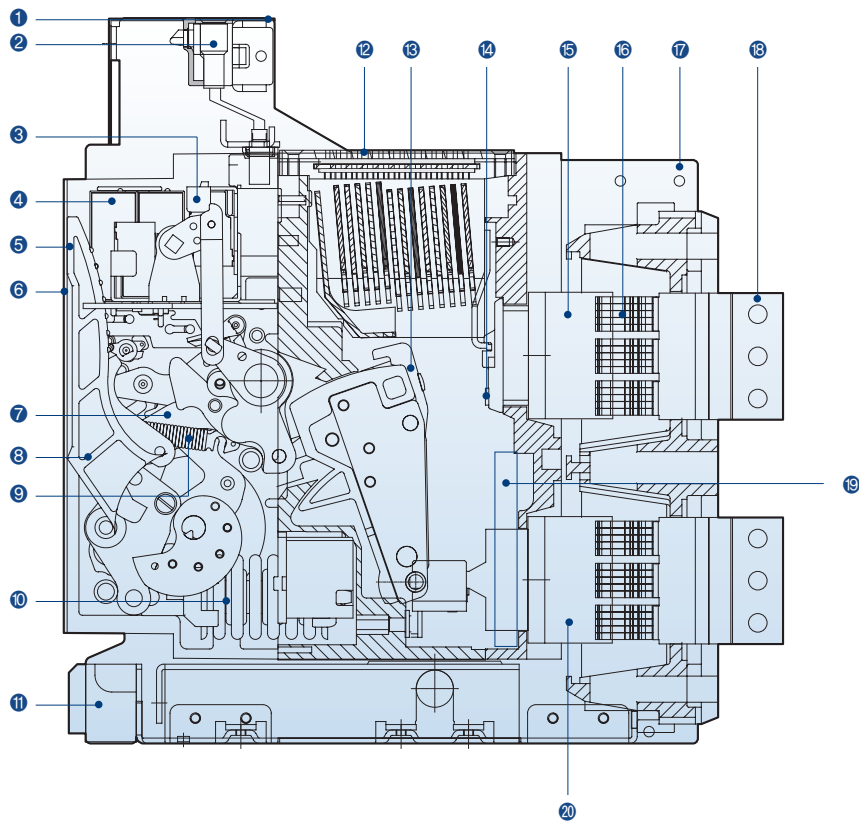
Susol · Metasol



Составные части

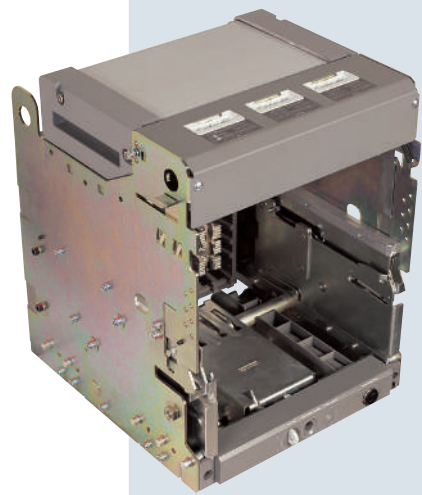
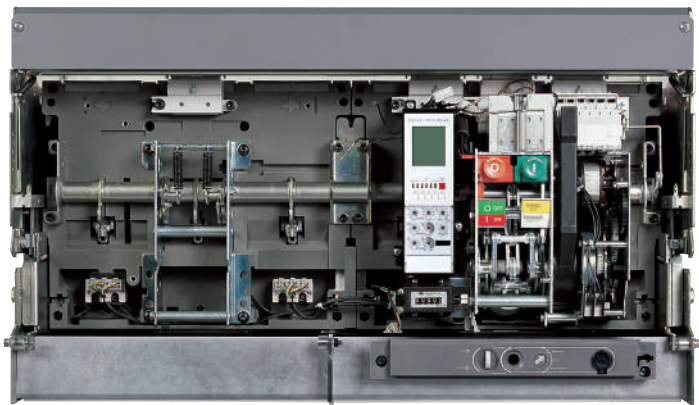
- 1 Дугогасительная камера
- 2 Вывод вспомогательного контакта управления
- 3 Вывод питания цепи управления
- 4 Вывод управления микропроцессорного расцепителя
- 5 Несущий элемент съемной части
- 6 Независимый расцепитель
- 7 Детали механизма управления
- 8 Съемная часть выключателя
- 9 Механический счетчик циклов
- 10 Независимый расцепитель
- 11 Катушка включения автоматического выключателя
- 12 Двигательный привод взвода пружины
- 13 Вспомогательный контакт
- 14 Кнопка ВКЛ.
- 15 Кнопка ОТКЛ.
- 16 Модуль-основание микропроцессорного расцепителя
- 17 Микропроцессорный расцепитель
- 18 Передняя крышка





Составные части




- 1 Блок зажимов цепи управления
- 2 Зажим управления
- 3 Вспомогательные контакты
- 4 Катушка включения, автоматического выключателя, независимый расцепитель и минимальный расцепитель напряжения
- 5 Микропроцессорный расцепитель
- 6 Передняя крышка
- 7 Детали механизма управления
- 8 Рукоятка взвода пружины
- 9 Пружинный привод
- 10 Замыкающая пружина
- 11 Механизм выкатывания/вкатывания
- 12 Дугогасительная камера
- 13 Подвижный контакт
- 14 Неподвижный контакт
- 15 Плоский вывод подвижной части автоматического выключателя со стороны питания
- 16 Гнездовой Вывод корзины
- 17 Корзина
- 18 Контактный вывод главной цепи
- 19 Трансформатор тока
- 20 Плоский вывод автоматического выключателя со стороны нагрузки



Информация для заказа

Susol

Воздушного автоматического выключателя с принадлежностями

AH		10		D		3		10		J	
Тип		Типоразмер		Количество полюсов и расположение главных выводов		Число полюсов		Номинальный ток (х-ка трансформатора тока)		Выводы	
Автоматические выключатели											
AH											
Разъединитель											
DN											
											
											
											
		06 630AF		D 630~2000AF 3P/4P Стандартное RST(N)		3 3P(D)		00 Без OCR и трансформатора тока 02 200 A 04 400 A 06 630 A 04 400 A 06 630 A 08 800 A 10 1000 A 13 1250 A 16 1600 A 20 2000 A		Выкатное исполнение J Ручное подключение A Автоматическое подключение Стационарное исполнение H Горизонтальные выводы V Вертикальные выводы M Комбинированные горизонтальные вертикальные N Комбинированные горизонтальные вертикальные P Подключение спереди	
		08 800AF									
		10 1000AF		W 630~2000AF 4P Обратное NRST		4 4P(D, W)					
		13 1250AF									
		16 1600AF									
		20 2000AF *									
		20 2000AF		E 2000~4000AF 3P/4P Стандартное RST(N)		3 3P(E)		06 630A 08 800A 10 1000A 13 1250A 16 1600A 20 2000A 25 2500A 32 3200A 40 4000A			
		25 2500AF									
		32 3200AF		X 2000~4000AF 4P Обратное NRST		4 4P(E, X)					
		40 4000AF									
		40 4000AF		G 4000~6300AF 3P/4P Стандартное RST(N)		3 3P(G)		40 4000A			
		50 5000AF						50 5000A			
		63 6300AF		Z 4000~6300AF 4P Обратное NRST		4 4P(G, Z)		63 6300A			

* 2000AF предлагается к заказу только с вертикальными выводами (Шинами).

* 4000AF предлагается к заказу только с вертикальными выводами (Шинами).

* Обратите внимание на инструкцию по установке выкатных выключателей (стр 119-124) каталога

Примечание) 1. AH-20D, AH-40E типов оборудованы только вертикальными выводами.

В рамке F/Y/G/Z, переднему типу и смешаному типу типу невозможно соединить

2. В рамке DN / DS (Разъединитель), Номинальный ток (трансформатор тока, Спец.) будет применяться 00 (без OCR & CT)

3. Прошу вас смотреть тип соединения корзина на странице 20 для, того чтобы понимать Способ установки шин типа выдвигным

4. Выводы для переднего подключения приобретаются отдельно (смотри страницу 68)

AT		20		D		3		00		U	
Выключатель заземления											
		20 2000AF		D Стандартное RST(N) W Обратное NRST		3 3P 4 4P				U Заземление на стороне сети L Заземление на стороне нагрузки	
		40 4000AF		E Стандартное RST(N) X Обратное NRST							

* Номинальный выдерживаемый ток короткого замыкания защищаемой цепи выключателя заземления: 60 кА/1с

* За детальной информацией о выключателе заземления обращайтесь в нашу компанию.



Номинальное напряжение двигателя привода	
MA	Без двигателя привода
M1	100~130 В перем. или пост. тока
M2	200~250 В перем. или пост. тока
M3	125 В пост. тока
M4	24~30 В пост. тока
M5	48~60 В пост. тока
M6	380~415 В перем. тока
M7	440~480 В перем. тока
M8	48 В перем. тока

Номинальное напряжение независимого расцепителя	
D0	Без катушки
D1	100~130 В перем. или пост. тока
D2	200~250 В перем. или пост. тока
D3	125 В пост. тока†
D4	24~30 В пост. тока
D5	48~60 В пост. тока
D6	380~480 В перем. тока
D7	48 В перем. тока

Микропроцессорный расцепитель
См. стр. 38

Номинальное напряжение катушки включения автоматического выключателя	
D0	Без катушки
D1	100~130 В перем. или пост. тока
D2	200~250 В перем. или пост. тока
D3	125 В пост. тока
D4	24~30 В пост. тока
D5	48~60 В пост. тока
D6	380~480 В перем. тока
D7	48 В перем. тока

Тип вспомогательного контакта и взвода пружины	
AX	Стандартн. ОТКЛ. - взвод 3а3б
AC	Стандартн. ВКЛ. - взвод 3а3б
BX	Стандартн. ОТКЛ. - взвод 5а5б
BC	Стандартн. ВКЛ. - взвод 5а5б
HX	Высокой мощности ОТКЛ. - взвод 5а5б
HC	Высокой мощности ВКЛ. - взвод 5а5б
CC	Стандартн. ОТКЛ. - взвод 6а6б
JC	Высокой мощности ВКЛ. - взвод 5а5б
GX	Высокой мощности ОТКЛ. - взвод 3а3б
GC	Высокой мощности ВКЛ. - взвод 3а3б
TX	TCS ОТКЛ. - взвод 4а4б <small>Примечание)</small>
TC	TCS ВКЛ. - взвод 5а5б <small>Примечание)</small>

Номинальное напряжение минимального расцепителя напряжения	
U0	Без минимального расцепителя напряжения
U1	100~130 В перем. или пост. тока
U2	200~250 В перем. или пост. тока
U3	125 В пост. тока
U4	24~30 В пост. тока
U5	48~60 В пост. тока
U6	380~480 В перем. тока
U7	48 В перем. тока

* Модуль задержки срабатывания совместим с минимальным расцепителем напряжения U > 48 В пост./перем. тока

Примечание) TCS (контроль цепи отключения): Вывод для контроля цепи отключения с возможностью мониторинга сигнала на отключение

Опция	Описание	Опция	Описание		
AL	AL1+MRB	M	MI автоматических выключателей		
A1	AL1+MRB+RES (110~130 В перем. тока)	D	DI или МОС Устройство блокирования с дверью комплектного устройства или выключатель фиксации положения автоматического выключателя в корзине		
A2	AL1+AL2+MRB	K	K1 Замок		
A3	AL1+MRB+RES (110~125 В пост. тока)	K2	K2 Комплект замков для взаимной блокировки		
A4	AL1+MRB+RES (200~250 В перем. тока)	K3	K3 Сдвоенный замок		
A5	AL1+MRB+Автом. возврат в исх. состояние	R	RCS Контакт сигнализации готовности выключателя к замыканию главных контактов		
A6	AL1+AL2+MRB+Автом. возврат в исх. состояние	T	TM Блок сигнализации перегрева		
A7	AL1+MRB+RES (110~125 В пост. тока)+Автом. возврат в исх. состояние	H1	SHT2	100~130 В перем. или пост. тока	Второй независимый расцепитель
A8	AL1+MRB+RES (200~250 В перем. тока)+Автом. возврат в исх. состояние	H2		200~250 В перем. или пост. тока	
A9	AL1+MRB+RES (110~130 В перем. тока)+Автом. возврат в исх. состояние	H3		125 В пост. тока	
Y2	AL1+AL2+MRB (2b контакт)	H4		24~30 В пост. тока	
Y6	AL1+AL2+MRB+Автом. возврат в исх. состояние (2b контакт)	H5		48~60 В пост. тока	
Z2	AL1+AL2+MRB (1a1b контакт)	H6		380~480 В перем. тока	
Z6	AL1+AL2+MRB+Автом. возврат в исх. состояние (1a1b контакт)	H7		48 В перем. тока	
C	C Механический счетчик циклов				
S	CS2 Контакт дистанционной сигнализации взведенного состояния пружины				
B	B Устройство для блокирования кнопок ВКЛ./ОТКЛ. навесным замком Устройство механической блокировки двух или трех				

Примечание) 1. Установить AL дважды невозможно
2. Установить замок (K, K2, K3) дважды невозможно
3. Установить второй независимый расцепитель SHT2 дважды невозможно. SHT2 не может одновременно использоваться вместе с UVT

4. RSC и CS2 установить одновременно невозможно
5. TM и вспомогательные контакты TX, TC, CC, JC установить одновременно невозможно
6. MI и DI или МОС установить одновременно невозможно.

Информация для заказа

Metasol

Воздушного автоматического выключателя с принадлежностями

Тип	Типоразмер	Количество полюсов и расположение главных выводов	Число полюсов	Номинальный ток (х-ка трансформатора тока)	Выводы
Автоматические выключатели	AS	D	3	00	Выкатное исполнение
	AN			02	
Разъединитель	DN	W	4	04	J
	DS			06	
	06	D	3	04	A
	08			06	
	10	W	4	06	Стационарное исполнение
	13			08	
	16	W	4	10	V
	20			10	
	AS	E	3	13	M
	AS			13	
	20	E	3	16	N
	25			16	
	32	X	4	10	P
	40			10	
	AS	F	3	13	Подключение спереди
	AS			13	
	40	F	3	16	
	50			16	1600 A
	AS	Y	4	20	
	AS			20	2000 A
	40	G	3	25	
	50			25	2500 A
	AS	Z	4	32	
	AS			32	3200 A
	40	G	3	40	
	50			40	4000 A
	AS	Z	4	50	
	AS			50	5000 A
	40	Z	4	63	
	50			63	6300 A
	AS	Z	4		
	AS				

* 2000AF предлагается к заказу только с вертикальными выводами (Шинами).

* 4000AF предлагается к заказу только с вертикальными выводами (Шинами).

* AN типа: 630~1600AF, 2000~3200AF

AS типа: 630~2000AF, 2000~4000AF, 4000~5000AF, 4000~6300AF

** AN типа имеют номинальный ток 1600A при выборе 630~1600AF, и номинальный ток 3200A при выборе 2000~3200AF.

*** Обратите внимание на инструкции по установке выкатных выключателей (стр 119-124) каталога

Примечание) 1. AS-20D, AS-40E типов оборудованы только вертикальными выводами.

В рамке F/Y/G/Z, переднему типу и смешанному типу типу невозможно соединить

2. В рамке DN / DS (Разъединитель), Номинальный ток (трансформатор тока, Спец.) будет применяться 00 (без OCR & CT)

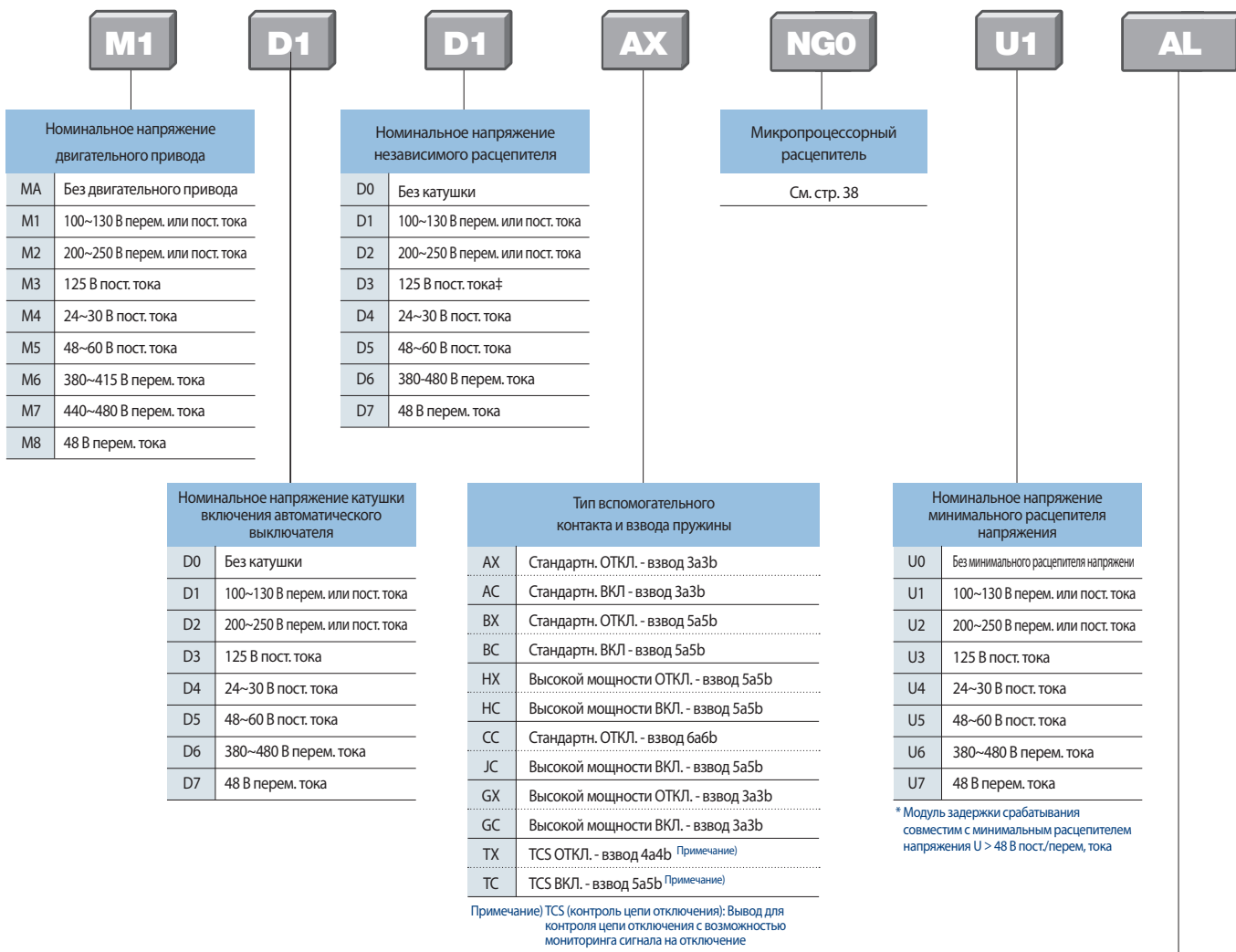
3. Прошу вас смотреть тип соединения корзины на странице 20 для, того чтобы понимать Способ установки шин типа выдвигаемым

4. Выводы для переднего подключения приобретаются отдельно (смотри страницу 68)

Выключатель заземления	Типоразмер	Количество полюсов и расположение главных выводов	Число полюсов	Выводы
AT	20	D	3	U
		W	4	
AT	40	E	3	L
		X	4	

* Номинальный выдерживаемый ток короткого замыкания защищаемой цепи выключателя заземления: 60 кА/1с

* За детальной информацией о выключателе заземления обращайтесь в нашу компанию.



Опция	Описание	Опция	Описание
AL	AL1+MRB	M	MI автоматических выключателей
A1	AL1+MRB+RES (110~130 В перем. тока)	D	DI или МОС Устройство блокирования с дверью комплектного устройства или выключатель фиксации положения автоматического выключателя в корзине
A2	AL1+AL2+MRB	K	K1 Замок
A3	AL1+MRB+RES (110~125 В пост. тока)	K2	K2 Комплект замков для взаимной блокировки
A4	AL1+MRB+RES (200~250 В перем. тока)	K3	K3 Сдвоенный замок
A5	AL1+MRB+Автом. возврат в исх. состояние	R	RCS Контакт сигнализации готовности выключателя к замыканию главных контактов
A6	AL1+AL2+MRB+Автом. возврат в исх. состояние	T	TM Блок сигнализации перегрева
A7	AL1+MRB+RES (110~125 В пост. тока)+Автом. возврат в исх. состояние	H1	SHT2
A8	AL1+MRB+RES (200~250 В перем. тока)+Автом. возврат в исх. состояние	H2	
A9	AL1+MRB+RES (110~130 В перем. тока)+Автом. возврат в исх. состояние	H3	
Y2	AL1+AL2+MRB (2b контакт)	H4	
Y6	AL1+AL2+MRB+Автом. возврат в исх. состояние (2b контакт)	H5	
Z2	AL1+AL2+MRB (1a1b контакт)	H6	
Z6	AL1+AL2+MRB+Автом. возврат в исх. состояние (1a1b контакт)	H7	
C	C Механический счетчик циклов		100~130 В перем. или пост. тока
S	CS2 Контакт дистанционной сигнализации взведенного состояния пружины		200~250 В перем. или пост. тока
B	B Устройство для блокирования кнопок ВКЛ./ОТКЛ. навесным замком Устройство механической блокировки двух или трех		125 В пост. тока
			24~30 В пост. тока
			48~60 В пост. тока
			380~480 В перем. тока
			48 В перем. тока

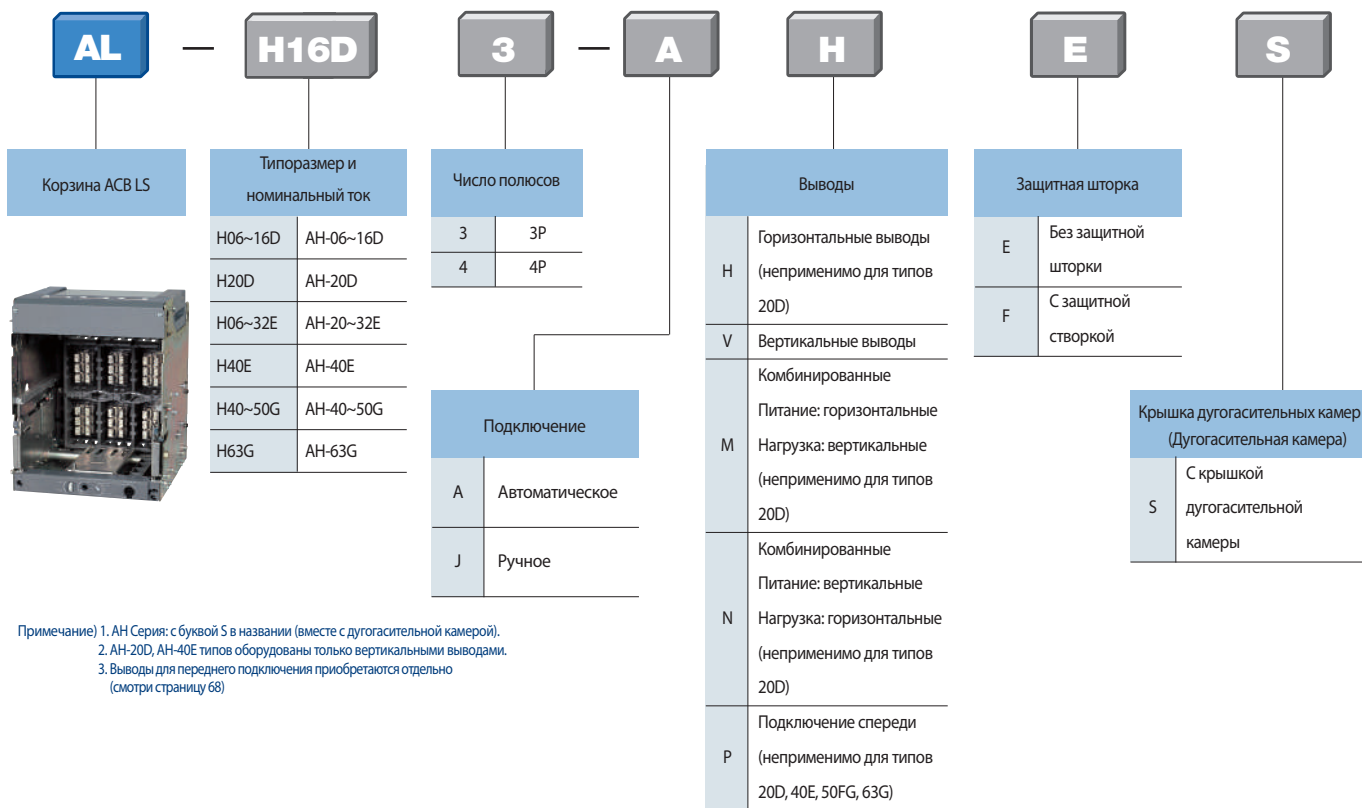
Примечание) 1. Установить AL дважды невозможно
2. Установить замок (K, K2, K3) дважды невозможно
3. Установить второй независимый расцепитель SHT2 дважды невозможно. SHT2 не может одновременно использоваться вместе с UVT

4. RSC и CS2 установить одновременно невозможно
5. TM и вспомогательные контакты TX, TC, CC, JC установить одновременно невозможно
6. MI и DI или МОС установить одновременно невозможно.

Информация для заказа

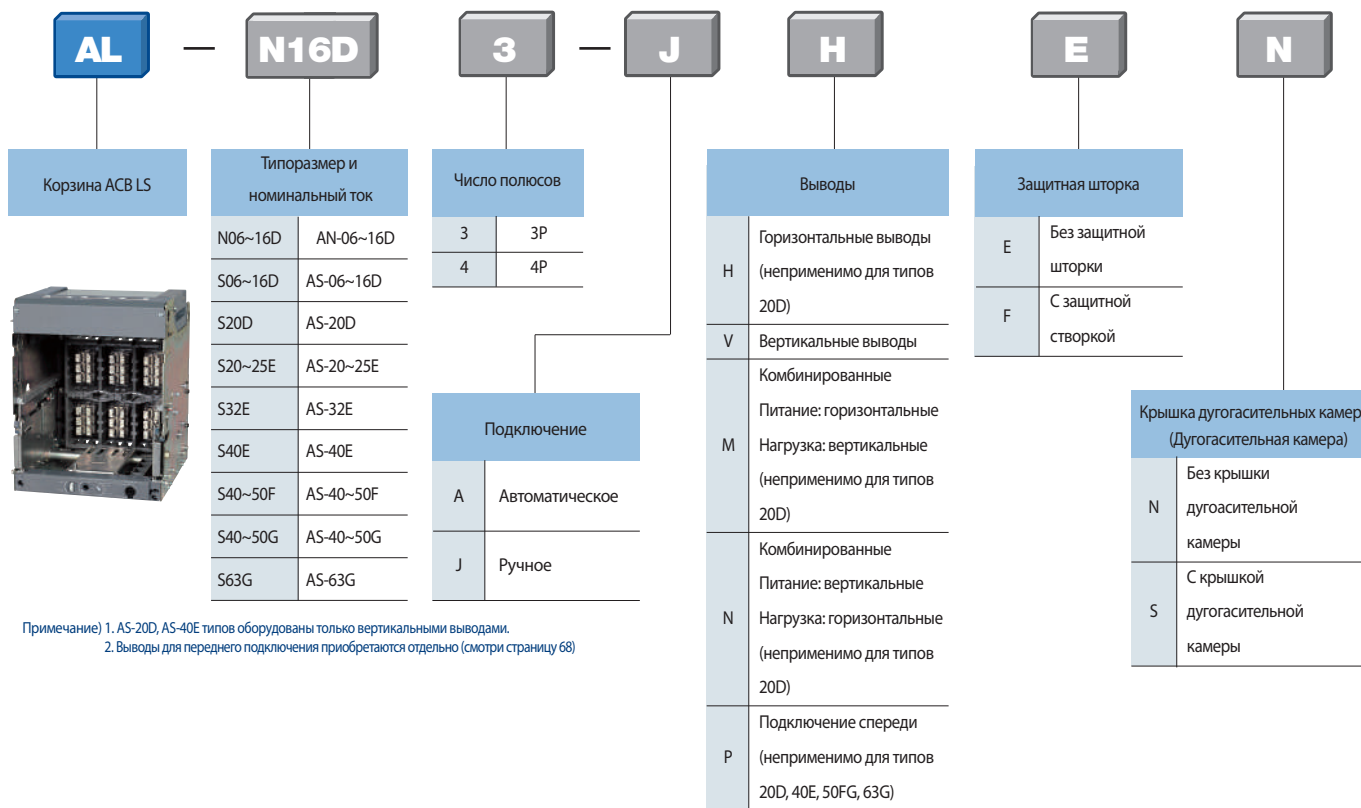
Susol

Корзина

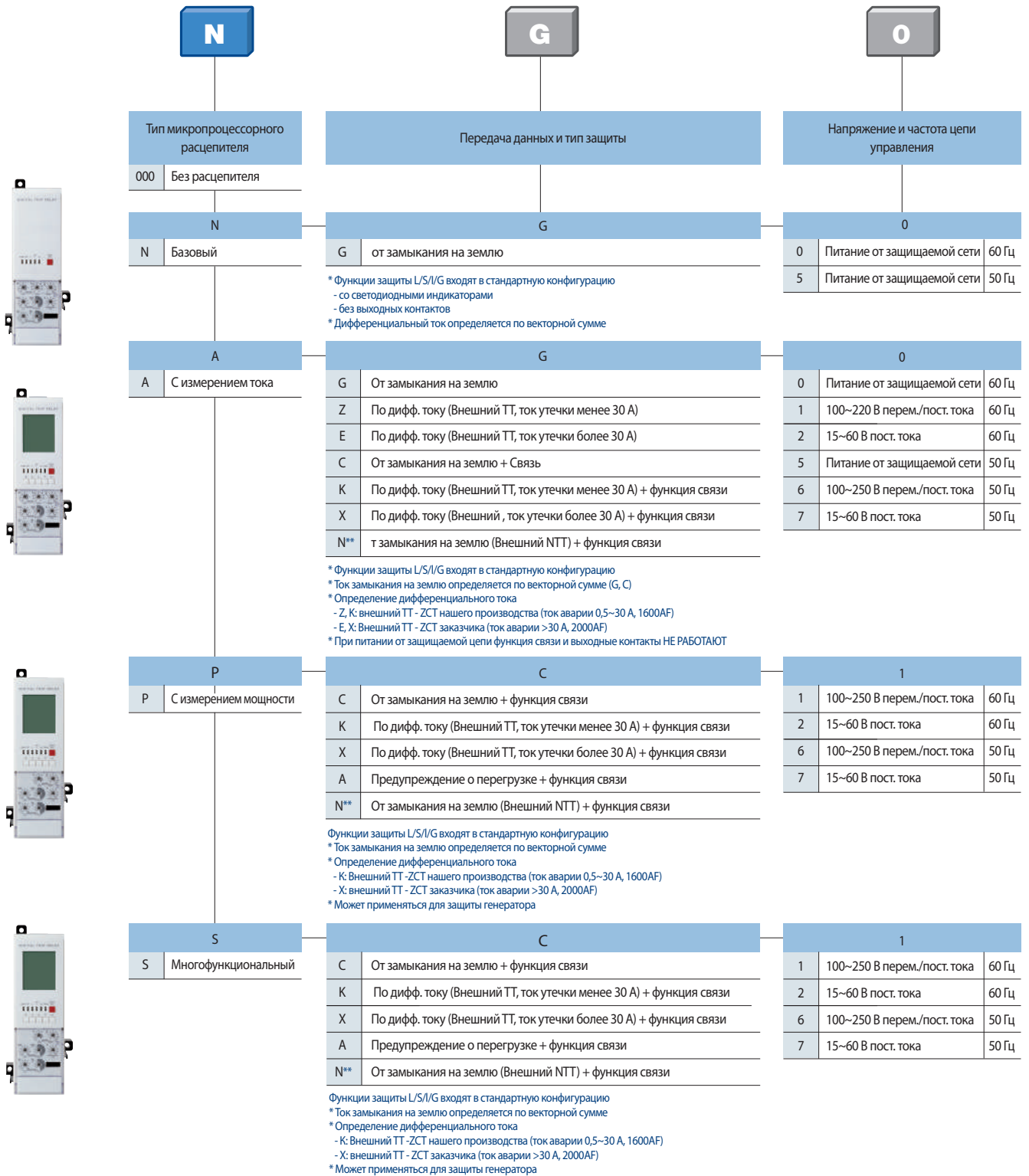


Примечание) 1. АН Серия: с буквой S в названии (вместе с дугогасительной камерой).
 2. АН-20D, АН-40E типов оборудованы только вертикальными выводами.
 3. Выводы для переднего подключения приобретаются отдельно (смотри страницу 68)

Корзина



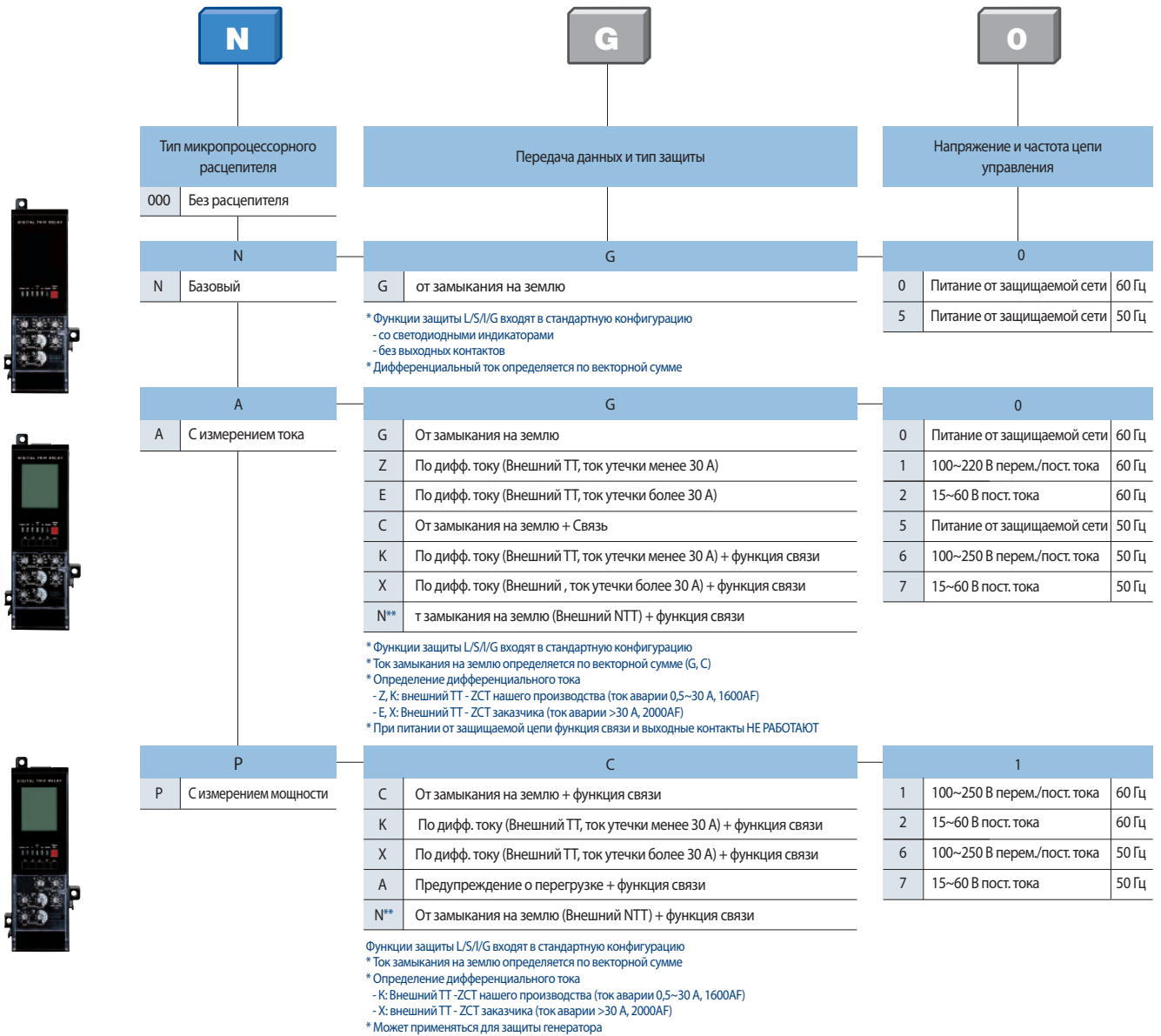
Микропроцессорный расцепитель



** AN, PN, SN обеспечивают функцией обнаружения и защиты от замыкания на землю ток путем применения НСТ (нейтральный трансформатор тока) в нейтральной провод. Когда 3- полюсный выключатель используется в 3-фазной системе 4-проводной.

- Примечание) 1. Функции защиты L/S/I/G входят в стандартную конфигурацию.
2. Функции защиты от замыкания на землю, защиты по дифф. току и сигнализации перегрузки являются взаимоисключающими.
3. При питании от защищаемой цепи функции измерения, связи, логической селективности, дистанционного возврата в исходное состояние и контроля дискретных выходов недоступны.
4. Для микропроцессорных расцепителей типа P и S требуется модуль измерения напряжения (поставляется отдельно).

Микропроцессорный расцепитель



** AN, PN обеспечивают функцией обнаружения и защиты от замыкания на землю ток пистем применения НСТ (нейтральный трансформатор тока) в нейтральной провод, Когда 3- полюсный выключатель используется в 3-фазной системе 4-проводной.

- Примечание) 1. Функции защиты L/S/I/G входят в стандартную конфигурацию.
 2. Функции защиты от замыкания на землю, защиты по дифф. току и сигнализации перегрузки являются взаимоисключающими.
 3. При питании от защищаемой цепи функции измерения, связи, логической селективности, дистанционного возврата в исходное состояние и контроля дискретных выходов недоступны.
 4. Для микропроцессорных расцепителей типа P требуется модуль измерения напряжения (поставляется отдельно).

Технические характеристики

Susol

Автоматические выключатели



			Susol					
			AH-06D	AH-08D	AH-10D	AH-13D	AH-16D	AH-20D
Тип			630	800	1000	1250	1600	2000
Типоразмер	(AF)		200	400	1000	1250	1600	2000
Номинальный ток, А	(In max)	При 40°C	400	630	1000	1250	1600	2000
Уставка тока, А *	Задается в микропроцессорном расцепителе (... x In max)		0.4 ~ 1.0					
Номинальный ток нейтрального полюса, А			400	400	1000	1250	1600	2000
			630	630	1000	1250	1600	2000
				800				
Номинальное напряжение изоляции, В	(Ui)		1,000					
Номинальное рабочее напряжение, В	(Ue)		690					
Номинальное импульсное выдерживаемое напряжение, В	(Uimp)		12					
Частота, Гц			50/60					
Кол-во полюсов, P			3/4					
Номинальная отключающая способность (кА, симм.)	(Icu)	МЭК 60947-2 KS C 4620	220 В/230 В/380 В/415 В		85			
			460 В/480 В/500 В		85			
50/60 Гц			550 В/600 В/690 В		65			
Номинальная рабочая отключающая способность, кА (Ics)			... %xIcu		100%			
Номинальная включающая способность (кА, пик.)	(Icm)	МЭК 60947-2 KS C 4620	220 В/230 В/380 В/415 В		187			
			460 В/480 В/500 В		187			
50/60 Гц			550 В/600 В/690 В		143			
Номинальный кратковременно выдерживаемый ток, кА	(Icw)		1 сек.		65			
			2 сек.		60			
			3 сек.		50			
Время работы, мс			Максимальное время отключения		40			
			Максимальное время включения		80			
Износостойкость, циклов	Механическая		20,000					
	Электрическая		5,000					
Подключение **	Выкатной / Стационарный		Горизонтальные выводы		●			
			Вертикальные выводы		○			
			Комбинированное подключение		○			
			Смешанное соединение		○			
Масса, кг (ЗР/4Р)	Выкатной	Съемная часть (с корзиной)	С электродвигательным взводом пружины		63/74		70/85	
			С ручным взводом пружины		61/72		68/83	
		Только корзина			29/32		33/40	
	Стационарный		С электродвигательным взводом пружины		34/44		38/47	
			С ручным взводом пружины		32/42		36/45	
Габаритные размеры, мм (В × Ш × Г)		Выкатной	3 полюсов,		430 × 334 × 375			
			4 полюсов		430 × 419 × 375			
		Стационарный	3 полюсов		300 × 300 × 295			
			4 полюсов		300 × 385 × 295			
Микропроцессорный расцепитель			типа N, A, P, S					
Сертификация			KS / KEMA / KERI / GOST					
Сертификаты приобретены			LR, ABS, DNV, KR, BV, GL, RINA, NK					

* См. характеристики микропроцессорного расцепителя. ** ●: Стандартное исполнение, ○: Опция

Примечание) 1. Указанная износостойкость не гарантируется, но является предельным значением.

Гарантия качества: исправность гарантируется, если частота коммутаций соответствует МЭК 60947-2

2. Для получения информации о технических характеристиках воздушных автоматических выключателей обратитесь в нашу компанию.

3. Использование AH-D в IT-систем ограничивается в сети напряжением 500.

4. AH-20D, AH-40E типов оборудованы только вертикальными выводами.



Susol								
AH-06E	AH-08E	AH-10E	AH-13E	AH-16E	AH-20E	AH-25E	AH-32E	AH-40E
630	800	1000	1250	1600	2000	2500	3200	4000
630	800	1000	1250	1600	2000	2500	3200	4000
0.4 ~ 1.0								
630	800	1000	1250	1600	2000	2500	3200	4000
1,000								
690								
12								
50/60								
3/4								
100								
100								
85								
100%								
220								
220								
187								
85								
75								
65								
40								
80								
15,000								
5,000								
●								
○								
○								
○								
87/103								
85/101								
44/55								
44/55								
42/53								
430×412×375								
430×527×375								
300×378×295								
300×493×295								
типа N, A, P, S								
KS / KEMA / KERI / GOST								
LR, ABS, DNV, KR, BV, GL, RINA, NK								

Susol		
AH-40G	AH-50G	AH-63G
4000	5000	6300
4000	5000	6300
0.4 ~ 1.0		
4000	5000	6300
1,000		
690		
12		
50/60		
3/4		
150		
150		
100		
100%		
330		
330		
220		
100		
85		
75		
40		
80		
10,000		
2,000		
○		
●		
-		
-		
181/223		
179/221		
97/117		
98/123		
96/121		
460×785×375		
460×1015×375		
300×751×295		
300×981×295		
типа N, A, P, S		
KS / KEMA / KERI / GOST		
LR, ABS, DNV, KR, BV, GL, RINA, NK		

※ Следует уменьшить номинальный ток в зависимости от температуры окружающего воздуха, если она выше контрольной. (см. стр. 123-126)

Технические характеристики

Susol

Разъединитель



Тип		
Типоразмер	(AF)	
Номинальный ток, А	(In max)	При 40°C
Уставка тока, А *	Задается в микропроцессорном расцепителе (... × In max)	
Номинальный ток нейтрального полюса, А		
Номинальное напряжение изоляции, В	(Ui)	
Номинальное рабочее напряжение, В	(Ue)	
Номинальное импульсное выдерживаемое напряжение, В	(Uimp)	
Частота, Гц		
Кол-во полюсов, P		
Номинальная включающая способность (кА, пик.) 50/60 Гц	(Icm) МЭК 60947-3	~ 690 В
Номинальный кратковременно выдерживаемый ток, кА	(Icw)	1 сек.
		2 сек.
		3 сек.
Время работы, мс	Максимальное время отключения	
	Максимальное время включения	
Износостойкость, циклов	Максимальное время отключения	
	Максимальное время включения	
Подключение **	Выкатной / Стационарный	Горизонтальные выводы
		Вертикальные выводы
		Комбинированное подключение
		Смешанное соединение
Масса, кг (ЗР/4Р)	Выкатной	Съемная часть (с корзиной)
		С электродвигательным взводом пружины
		С ручным взводом пружины
	Только корзина	
	Стационарный	С электродвигательным взводом пружины
		С ручным взводом пружины
Габаритные размеры, мм (В × Ш × Г)	Выкатной	3 полюсов,
		4 полюсов
	Стационарный	3 полюсов
		4 полюсов

Susol					
DH-06D	DH-08D	DH-10D	DH-13D	DH-16D	DH-20D
630	800	1000	1250	1600	2000
200	400				
400	630	1000	1250	1600	2000
630	800				
0,4~1,0					
200	400				
400	630	1000	1250	1600	2000
630	800				
1,000					
690					
12					
50/60					
3/4					
143					
65					
60					
50					
40					
80					
20,000					
5,000					
		●			-
		○			●
		○			-
		○			-
		63/74			70/85
		61/72			68/83
		29/32			33/40
		34/44			38/47
		32/42			36/45
		430 × 334 × 375			
		430 × 419 × 375			
		300 × 300 × 295			
		300 × 385 × 295			

* См. характеристики микропроцессорного расцепителя. ** ●: Стандартное исполнение, ○: Опция

Примечание) 1. Указанная износостойкость не гарантируется, но является предельным значением.

Гарантия качества: исправность гарантируется, если частота коммутаций соответствует МЭК 60947-3

2. Для получения информации о технических характеристиках воздушных автоматических выключателей обратитесь в нашу компанию.

3. DH-20D, DH-40E типов оборудованы только вертикальными выводами.



Susol								
DH-06E	DH-08E	DH-10E	DH-13E	DH-16E	DH-20E	DH-25E	DH-32E	DH-40E
630	800	1000	1250	1600	2000	2500	3200	4000
630	800	1000	1250	1600	2000	2500	3200	4000
0.4~1.0								
630	800	1000	1250	1600	2000	2500	3200	4000
1,000								
690								
12								
50/60								
3/4								
187								
85								
78								
65								
40								
80								
15,000								
5,000								
●								-
○								●
○								-
○								-
87/103								107/139
85/101								102/145
44/55								65/85
44/55								61/81
42/53								60/80
430×412×375								
430×527×375								
300×378×295								
300×493×295								

※ Следует уменьшить номинальный ток в зависимости от температуры окружающего воздуха, если она выше контрольной. (см. стр. 123-126)

Технические характеристики

Metasol

Автоматические выключатели



Тип			
Типоразмер	(AF)		
Номинальный ток, А	(In max)	При 40°C	
Уставка тока, А *	Задается в микропроцессорном расцепителе (... × In max)		
Номинальный ток нейтрального полюса, А			
Номинальное напряжение изоляции, В	(Ui)		
Номинальное рабочее напряжение, В	(Ue)		
Номинальное импульсное выдерживаемое напряжение, В	(Uimp)		
Частота, Гц			
Кол-во полюсов, P			
Номинальная отключающая способность (кА, симм.)	(Icu)	МЭК 60947-2	
		KS C 4620	
50/60 Гц	220 В/230 В/380 В/415 В		
Номинальная рабочая отключающая способность, кА (Ics)	... × Icu		
Номинальная включающая способность (кА, пик.)	(Icm)	МЭК 60947-2	
		KS C 4620	
50/60 Гц	220 В/230 В/380 В/415 В		
Номинальный кратковременно выдерживаемый ток, кА	(Icw)	1 сек.	
		2 сек.	
		3 сек.	
Время работы, мс	Максимальное время отключения		
	Максимальное время включения		
Износостойкость, циклов	Механическая		
	Электрическая		
Подключение **	Выкатной / Стационарный	Горизонтальные выводы	
		Вертикальные выводы	
		Комбинированное подключение	
		Смешанное соединение	
Масса, кг (ЗР/4Р)	Выкатной	Съемная часть (с корзиной)	
			С электродвигательным взводом пружины
	Стационарный	Только корзина	С ручным взводом пружины
			С электродвигательным взводом пружины
Габаритные размеры, мм (В × Ш × Г)	Выкатной	3 полюсов,	
			4 полюсов
	Стационарный	3 полюсов	
			4 полюсов
Микропроцессорный расцепитель			
Сертификация			
Сертификаты приобретены			

Metasol				
AN-06D	AN-08D	AN-10D	AN-13D	AN-16D
630	800	1000	1250	1600
200	400			
400	630	1000	1250	1600
630	800			
0,4 ~ 1,0				
400	400			
630	630	1000	1250	1600
800	800			
1,000				
690				
12				
50/60				
3/4				
65				
65				
50				
100%				
143				
143				
105				
50				
42				
36				
40				
80				
20,000				
5,000				
●				
○				
○				
○				
63/74				
61/72				
29/32				
34/44				
32/42				
430 × × 334 × × 375				
430 × × 419 × × 375				
300 × × 300 × × 295				
300 × × 385 × × 295				
тип N, A, P				
KS / KEMA / KERI / GOST				
-				

* См. характеристики микропроцессорного расцепителя. ** ●: Стандартное исполнение, ○: Опция

Примечание) 1. Указанная износостойкость не гарантируется, но является предельным значением.

Гарантия качества: исправность гарантируется, если частота коммутаций соответствует МЭК 60947-2

2. Использование AN-D, AS-D и AS-F в IT-системах ограничивается в сети напряжением 500.

4. AS-20D, AS-40E типов оборудованы только вертикальными выводами.

Metasol



Metasol						Metasol				Metasol		Metasol				
AS-06D	AS-08D	AS-10D	AS-13D	AS-16D	AS-20D	AS-20E	AS-25E	AS-32E	AS-40E	AS-40F	AS-50F	AS-40G	AS-50G	AS-63G		
630	800	1000	1250	1600	2000	2000	2500	3200	4000	4000	5000	4000	5000	6300		
200	400					630, 800										
400	630	1000	1250	1600	2000	1000, 1250	2500	3200	4000	4000	5000	4000	5000	6300		
630	800					1600, 2000										
0,4 ~ 1,0						0,4 ~ 1,0				0,4 ~ 1,0		0,4 ~ 1,0				
630	800	1000	1250	1600	2000	630, 800	2500	3200	4000	4000	5000	4000	5000	6300		
						1000, 1250										
						1600, 2000										
1,000						1,000				1,000		1,000				
690						690				690		690				
12						12				12		12				
50/60						50/60				50/60		50/60				
3/4						3/4				3/4		3/4				
70						85				100		120				
70						85				100		120				
65						85				85		100				
100%						100%				100%		100%				
154						187				220		264				
154						187				220		264				
143						187				187		220				
65						85				85		100				
50						75				75		85				
42						65				65		75				
40						40				40		40				
80						80				80		80				
20,000						15,000				10,000		10,000				
5,000						5,000				2,000		2,000				
●						●				○		○				
○						○				●		●				
○						○				-		-				
○						○				-		-				
63/74						87/103				104/147		107/139		181/223		186/230
61/72						85/101				102/145		102/145		179/221		184/228
29/32						44/50				58/70		65/85		97/117		102/124
34/44						44/55				63/100		61/81		98/123		103/130
32/42						42/53				61/98		60/80		96/121		101/128
430××334××375						430××412××375				460××629××375		460××785××375				
430××419××375						430××527××375				460××799××375		460××1015××375				
300××300××295						300××378××295				300××597××295		300××751××295				
300××385××295						300××493××295				300××767××295		300××981××295				
типа N, A, P						типа N, A, P				типа N, A, P		типа N, A, P				
KS / KEMA / KERI / GOST						KS / KEMA / KERI / GOST				KS / KEMA / KERI / GOST						
LR, ABS, DNV, KR, BV, GL, RINA, NK						LR, ABS, DNV, KR, BV, GL, RINA, NK				LR, ABS, DNV, KR, BV, GL, RINA, NK						

※ Следует уменьшить номинальный ток в зависимости от температуры окружающего воздуха, если она выше контрольной. (см. стр. 123-126)

Технические характеристики

Metasol

Разъединитель



Тип			
Типоразмер	(AF)		
Номинальный ток, А	(In max)	При 40°C	
Уставка тока, А *	Задается в микропроцессорном расцепителе (... × In max)		
Номинальный ток нейтрального полюса, А			
Номинальное напряжение изоляции, В	(Ui)		
Номинальное рабочее напряжение, В	(Ue)		
Номинальное импульсное выдерживаемое напряжение, В	(Uimp)		
Частота, Гц			
Кол-во полюсов, P			
Номинальная включающая способность (кА, пик.) 50/60 Гц	(Icm) МЭК 60947-3	~ 690 В	
Номинальный кратковременно выдерживаемый ток, кА	(Icw)	1 сек.	
		2 сек.	
		3 сек.	
Время работы, мс	Максимальное время отключения		
	Максимальное время включения		
Износостойкость, циклов	Максимальное время отключения		
	Максимальное время включения		
Подключение **	Выкатной / Стационарный	Горизонтальные выводы	
		Вертикальные выводы	
		Комбинированное подключение	
		Смешанное соединение	
Масса, кг (ЗР/4P)	Выкатной	Съемная часть (с корзиной)	С электродвигательным взводом пружины
			С ручным взводом пружины
		Только корзина	
	Стационарный	С электродвигательным взводом пружины	
			С ручным взводом пружины
Габаритные размеры, мм (В × Ш × Г)	Выкатной		3 полюсов,
			4 полюсов
	Стационарный		3 полюсов
			4 полюсов

Metasol				
DN-06D	DN-08D	DN-10D	DN-13D	DN-16D
630	800	1000	1250	1600
200	400			
400	630	1000	1250	1600
630	800			
0.4~1.0				
630	800	1000	1250	1600
1000				
690				
12				
50/60				
3/4				
105				
50				
42				
36				
40				
80				
20000				
5000				
●	●	●	●	●
○	○	○	○	○
○	○	○	○	○
○	○	○	○	○
63/74				
61/72				
29/32				
34/44				
32/42				
430××334××375				
430××419××375				
300××300××295				
300××385××295				

* См. характеристики микропроцессорного расцепителя. ** ●: Стандартное исполнение, ○: Опция

Примечание) 1. Указанная износостойкость не гарантируется, но является предельным значением.

Гарантия качества: исправность гарантируется, если частота коммутаций соответствует МЭК 60947-3
2. DS-20D, DS-40E типов оборудованы только вертикальными выводами.



Metasol					
DS-06D	DS-08D	DS-10D	DS-13D	DS-16D	DS-20D
630	800	1000	1250	1600	2000
200	400	1000	1250	1600	2000
400	630				
630	800				
0.4~1.0					
630	800	1000	1250	1600	2000
1000					
690					
12					
50/60					
3/4					
143					
65					
50					
42					
40					
80					
20000					
5000					
●	●	●	●	●	—
○	○	○	○	○	●
○	○	○	○	○	—
○	○	○	○	○	—
63/74					70/85
61/72					68/83
29/32					33/40
34/44					38/47
32/42					36/45
430×334×375					
430×419×375					
300×300×295					
300×385×295					

Metasol			
DS-20E	DS-25E	DS-32E	DS-40E
2000	2500	3200	4000
630, 800, 1000, 1250, 1600, 2000	2500	1000	1250
0.4~1.0			
630, 800, 1000, 1250, 1600, 2000	2500	3200	4000
1000			
690			
12			
50/60			
3/4			
187			
85			
75			
65			
40			
80			
15000			
5000			
●	●	●	—
○	○	○	●
○	○	○	—
○	○	○	—
87/103			107/139
85/101			102/145
44/50			65/85
44/55			61/81
42/53			60/80
430×412×375			
430×527×375			
300×378×295			
300×493×295			

※ Следует уменьшить номинальный ток в зависимости от температуры окружающего воздуха, если она выше контрольной. (см. стр. 123-126)

Микропроцессорный расцепитель

(OCR)

В дополнение к основным функциям защиты от сверхтока (тока короткого замыкания, тока замыкания на землю) расцепитель автоматического выключателя Susol защищает от отклонения напряжения, отклонения частоты, а также от небаланса напряжения и тока. Он обладает расширенными возможностями по измерению напряжения, тока, мощности, электроэнергии, гармоник, обеспечивает обмен данными и т. д. По сравнению с традиционными микропроцессорный расцепитель обладает большей точностью и стабильностью срабатывания, что позволяет увеличить долговечность или другими словами коммутационную способность автоматического выключателя. функция логической селективности срабатывания автоматических выключателей упрощает координацию защиты, а тепловая память позволяет использовать аппарат для защиты различных нагрузок.







Содержание

Типы микропроцессорных расцепителей	43
Тип N: базовый	44
ТИП А: с измерением тока	46
Тип Р: с Измерением мощности	48
Тип S: многофункциональный	50
Рабочие характеристики	52
Функции измерения	54
Структура экранных меню	55
Настройка защиты	56
Измерение параметров	57
Время-токовые характеристики	58
Логическая селективность	63
Дистанционный возврат в исходное состояние и дискретные входы/выходы	64
Обмен данными	64
Регистрация событий и защитных отключений	66
Отображение информации о системе	66
Схема электрическая соединений	67

Микропроцессорный расцепитель

Susol · Metasol

Типы микропроцессорных расцепителей

Тип	Тип N	Тип A	Тип P	Тип S
Внешний вид				
Токовая защита	• От перегрузки/ Селективная/ от КЗ/ от замыкания на землю/ тепловая	• От перегрузки/ Селективная/ от КЗ/ от замыкания на землю/ тепловая • Логическая селективность	• От перегрузки/ Селективная/ от КЗ/ от замыкания на землю/ тепловая (постоянная) • Логическая селективность	• От перегрузки/ Селективная/ от КЗ/ от замыкания на землю/ тепловая (постоянная) • Логическая селективность
Другие виды защит	-	• По дифф. току (опция)	• По дифф. току (опция) • От повышенного/ пониженного тока • От повышенного/ пониженного напряжения • От небаланса (токов/напряжений) • От обратной мощности	• По дифф. току (опция) • От повышенного/пониженного тока • От повышенного/пониженного напряжения • От небаланса (токов/напряжений) • От обратной мощности
Измерение	-	• Ток (R, S, T, N)	• 3 фазН. Напряжения/ ток (действ./ векторные) • Мощность (акт, реакт, полн.), коэфф. мощности (3 фазы) • Электроэнергия (потребленная/ отпущенная) • Частота, отклонение частоты	• 3 фазН. Напряжения/ ток (действ./ векторные) • Мощность (акт, реакт, полн.), Коэфф. мощности (3 фазы) • Электроэнергия (потребленная/ отпущенная) • Гармоники напряжения тока (1~63) • 3 Фазовые волны • Суммарный коэфф. гармоник, коэфф. искажения синусоидальности, коэфф. К
Точная настройка	-	-	• Точная настройка защиты с длительной/короткой задержкой срабатывания/ мгновенной/ от замыкания на землю	• Точная настройка защиты с длительной/короткой задержкой срабатывания/ мгновенной/ от замыкания на землю
Сигнализация перегрузки	-	-	• Реле защиты от перегрузки: дискр. выход аварийной сигнализации (Данная функция несовместима с защитой от замыкания на землю)	• Реле защиты от перегрузки: дискр. выход аварийной сигнализации (Данная функция несовместима с защитой от замыкания на землю)
Дискретные выходы	-	• 3 дискретных выхода • Сигнализация срабатывания защиты от перегрузки/ селективной/ от КЗ/ от замыкания на землю тепловой защиты	• 3 программируемых дискретных выхода • Срабатывание автоматического выключателя, авария, общая авария	• 3 программируемых дискретных выхода • Срабатывание автоматического выключателя, авария, общая авария
Настройки защиты IDMTL	-	-	• Соответствует МЭК60255-3 SIT, VIT, EIT, DT	• Соответствует МЭК60255-3 SIT, VIT, EIT, DT
Протокол передачи данных	-	• Modbus/RS-485 • Profbus-DP	• Modbus/RS-485 • Profbus-DP	• Modbus/RS-485 • Profbus-DP
Электропитание	• Питание от защищаемой сети - При протекании хотя бы в одной из фаз тока не менее 25 % от номинального	• Питание от защищаемой сети - При протекании хотя бы в одной из фаз тока не менее 25% от номинального - Для обеспечения обмена данными требуется внешний источник питания • 100-250 В перем. или пост. тока • 15~60 В пост. Тока	• 100-250 В перем. или пост. ток • 15~60 В пост. ток * Основные функции защиты (от перегрузки, селективная, от КЗ, от замыкания на землю) работают и при отсутствии питания цепи управления	• 100-250 В перем. или пост. ток • 15~60 В пост. ток * Основные функции защиты (от перегрузки, селективная, от КЗ, от замыкания на землю) работают и при отсутствии питания цепи управления
Таймер RTC	• Есть	• Есть	• Есть	• Есть
Светодиодные индикаторы срабатывания	• Защиты с длительной задержкой срабатывания • Защиты с короткой задержкой срабатывания/ мгновенной • Защиты от замыкания на землю	• Защиты с длительной задержкой срабатывания • Защиты с короткой задержкой срабатывания/ мгновенной • Защиты от замыкания на землю	• Защиты с длительной задержкой срабатывания • Защиты с короткой задержкой срабатывания/ мгновенной • Защиты от замыкания на землю	• Защиты с длительной задержкой срабатывания • Защиты с короткой задержкой срабатывания/ мгновенной • Защиты от замыкания на землю
Регистрация аварийных состояний	-	• 10 записей (Авария/ Ток/ Дата и время)	• 256 записей (Авария/ Ток/ Дата и время)	• 256 записей (Авария/ Ток/ Дата и время) • Форма тока гри последнем срабатывании (в 3 фазах)
Регистрация событий	-	-	• 256 записей (Содержание, состояние, дата)	• 256 записей (Содержание, состояние, дата)
Кнопки управления	• Сброс	• Сброс, меню вверх, вниз, вправо, влево, ввод	• Сброс, меню вверх, вниз, вправо, влево, ввод	• Сброс, меню вверх, вниз, вправо, влево, ввод

Каждый тип OCR имеет аккумулятор в нем самостоятельно.

1. Срок службы батареи

- 1) Когда выключено: 14 ~ 28 лет
- 2) При последовательном использовании 1 светодиода или выключено: 7 ~ 14 дней

2. узнаваемый диапазон OCR тока

- 1) А-тип: когда больше 15%, чем номинальный ток (In)
- 2) P / S-тип: когда больше 12%, чем номинальный ток (In)

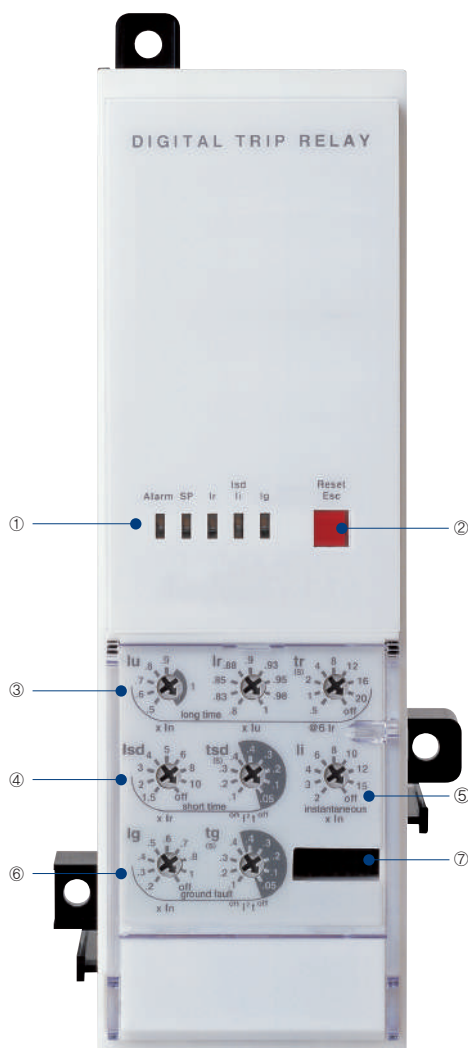
* Конфигурация L / S / I / G (или EL) в стандартной комплектации (Только. Невозможно выбрать замыкание на землю и утечку на землю одновременно)

Микропроцессорные расцепители

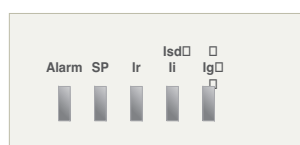
Susol · Metasol

Тип N: базовый

- Оптимизированные функции защиты
- Расцепители OCR и OCGR функционируют согласно МЭК60947-2
- Защита от перегрузки:
 - с длительной задержкой срабатывания
 - тепловая
- Защита от короткого замыкания
 - с короткой задержкой срабатывания/мгновенная
 - дополнительная функция I_т ВКЛ./ОТКЛ. (для защиты с короткой задержкой срабатывания)
- Защита от замыкания на землю
 - I_г ВКЛ./ОТКЛ. (дополнительная функция)
- Питание от защищаемой сети



① Светодиодные индикаторы: сигнализация срабатывания защиты и состояния перегрузки



- I_g : Индикация замыкания на землю
- I_{sd}/I_i : срабатывание мгновенной защиты или защиты с короткой задержкой
- I_r : индикация длительной задержки срабатывания
- SP : Индикация срабатывания самозащиты и проверки батареи
- Alarm : индикация перегрузки (непрерывное свечение при нагрузке 90 %, мигание - при нагрузке 105 % от номинального значения)

② Кнопка Reset Esc: Возврат в исходное состояние после срабатывания или проверка батареи

③ I_u, I_r: настройка значений уставок тока для защиты с длительной задержкой срабатывания, I_{tr}: настройка длительной задержки срабатывания

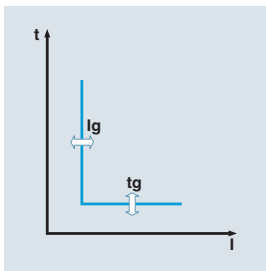
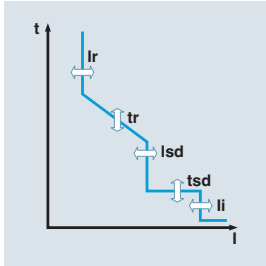
④ I_{sd}: настройка значений уставки тока для защиты с короткой задержкой срабатывания, I_{tsd}: настройка короткой задержки срабатывания

⑤ I_i: настройка значения уставки тока мгновенного срабатывания

⑥ I_g: настройка значения уставки тока замыкания на землю, I_{tg}: настройка задержки срабатывания защиты от замыкания на землю

⑦ Разъем для тестирования: для подключения тестера OCR к микропроцессорному расцепителю

Защита



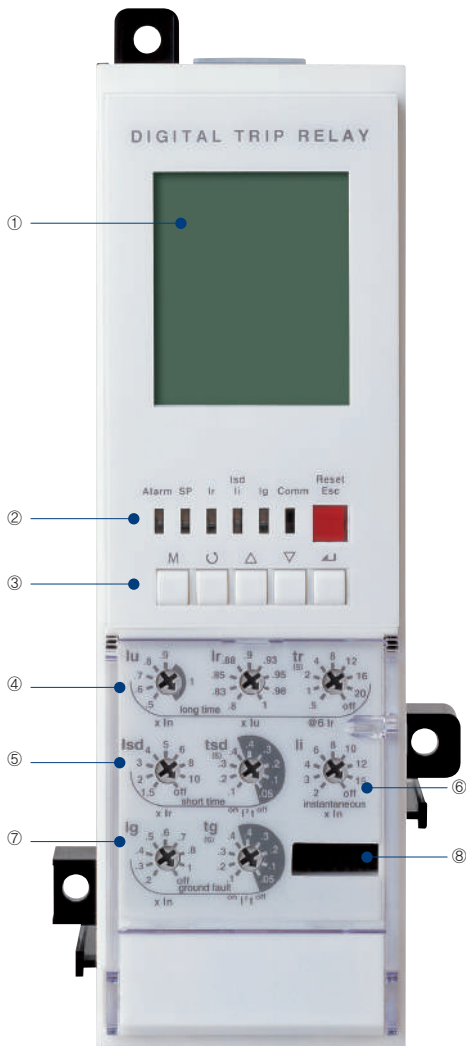
Защита с длительной задержкой срабатывания											
Уставка тока, А	$I_u = I_n \times \dots$	0.5	0.6	0.7	0.8	0.9	1.0				
	$I_r = I_u \times \dots$	0.8	0.83	0.85	0.88	0.9	0.93	0.95	0.98	1.0	
Задержка срабатывания, с	$t_r @ (1.5 \times I_r)$	12.5	25	50	100	200	300	400	500	Откл	
Точность: до $\pm 15\%$	$t_r @ (6.0 \times I_r)$	0.5	1	2	4	8	12	16	20	Откл	
Менее 100 мс	$t_r @ (7.2 \times I_r)$	0.34	0.69	1.38	2.7	5.5	8.3	11	13.8	Откл	
Защита с короткой задержкой срабатывания											
Уставка тока, А	$I_{sd} = I_r \times \dots$	1.5	2	3	4	5	6	8	10	Откл	
Задержка срабатывания, с	t_{sd}	$I^2 t$ Откл.	0.05	0.1	0.2	0.3	0.4				
		$I^2 t$ ВКЛ. @ $(10 \times I_r)$	0.1	0.2	0.3	0.4					
Точность: до $\pm 15\%$	$(I^2 t \text{ Откл.})$	Мин. время									
		Всрабатывания, мс	20	80	160	260	360				
		Макс. время									
Менее 50 мс		80	140	240	340	440					
Мгновенная защита											
Уставка тока, А	$I_i = I_n \times \dots$	2	3	4	6	8	10	12	15	Откл	
Время срабатывания		Менее 50 мс									
Защита от замыкания на землю											
Уставка тока, А	$I_g = I_n \times \dots$	0.2	0.3	0.4	0.5	0.6	0.7	0.8	1.0	Откл	
Задержка срабатывания, с	t_g	$I^2 t$ Откл.	0.05	0.1	0.2	0.3	0.4				
		$I^2 t$ ВКЛ. @ $(10 \times I_r)$	0.1	0.2	0.3	0.4					
Точность: $\pm 10\% (I_g \geq 0.4 I_n)$ $\pm 20\% (I_g < 0.4 I_n)$	$(I^2 t \text{ Откл.})$	Мин. время									
		Всрабатывания, мс	20	80	160	260	360				
		Макс. время									
Менее 50 мс		80	140	240	340	440					

Микропроцессорные расцепители

Susol · Metasol

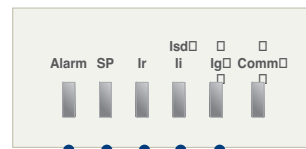
Тип А: с измерением тока

- Защита от перегрузки:
 - С длительной задержкой срабатывания
 - Тепловая
- Защита от короткого замыкания
 - С короткой задержкой срабатывания / мгновенная
 - Дополнительная функция I²t ВКЛ./ОТКЛ. (для защиты с короткой задержкой срабатывания)
- Защита от КЗ на землю (или утечки на землю)
 - КЗ на землю: можно активировать выбрав параметр I²t ВКЛ./ОТКЛ.
 - Утечка на землю: применима с использованием внешнего ТТ или частного трансформатора нулевой последовательности.
- Координация защиты с использованием логической селективности
- Высокопроизводительный встроенный микропроцессор
 - Точное измерение параметров с точностью 1.0 %
- Регистрация защитных отключений:
 - Запись информации о 10 защитных отключениях: тип неисправности, фаза, значение тока и время.
- Функция задания параметров (SBO)
 - Обеспечивает высокую надежность изменения уставки и контроля значения параметров
- Три дискретных выхода (DO)
 - Для стационарных выключателей
- Интерфейсы обмена данными
 - Modbus/RS485
 - Profibus-DP



① Жидкокристаллический дисплей: отображение результатов измерений и другой информации

② Светодиодные индикаторы: сигнализация срабатывания защиты и состояния перегрузки



Ig: Индикация замыкания на землю

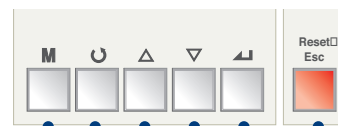
Isd/Ii: срабатывание мгновенной защиты или защиты с короткой задержкой

Ir: индикация длительной задержки срабатывания

SP: Индикация срабатывания самозащиты и проверки батареи

Alarm: индикация перегрузки (непрерывное свечение при нагрузке 90 %, мигание - при нагрузке 105 % от номинального значения)

③ Кнопки: для перемещения по меню и возврата в исходное состояние



Reset/ESC: Возврат в исходное состояние после срабатывания и выход из меню

ВВОД: вход в подменю или ввод значения

Вверх и Вниз: перемещение курсора вверх/вниз или увеличение/уменьшение значения

ВПРАВО и ВЛЕВО: перемещение курсора вправо и влево (по кругу)

M: Выбор меню: «Настройки» ↔ «Измерения»

④ Iu, Ir: настройка значений уставок тока для защиты с длительной задержкой срабатывания, tr: настройка длительной задержки срабатывания

⑤ Isd: настройка значений уставки тока для защиты с короткой задержкой срабатывания, tsd: настройка короткой задержки срабатывания

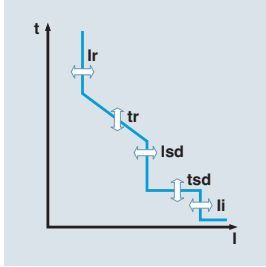
⑥ Ii: настройка значения уставки тока мгновенного срабатывания

⑦ Ig: настройка значения уставки тока замыкания на землю,

tg: настройка задержки срабатывания защиты от замыкания на землю

⑧ Разъем для тестирования: для подключения тестера OCR к микропроцессорному расцепителю

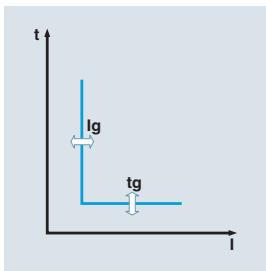
Защита



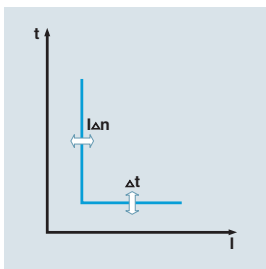
Защита с длительной задержкой срабатывания										
Уставка тока, А	$I_u = I_n \times \dots$	0.5	0.6	0.7	0.8	0.9	1.0			
	$I_r = I_u \times \dots$	0.8	0.83	0.85	0.88	0.9	0.93	0.95	0.98	1.0
Задержка срабатывания, с	$t_r @ (1.5 \times I_r)$	12.5	25	50	100	200	300	400	500	Откл
Точность: до $\pm 15\%$	$t_r @ (6.0 \times I_r)$	0.5	1	2	4	8	12	16	20	Откл
Менее 100 мс	$t_r @ (7.2 \times I_r)$	0.34	0.69	1.38	2.7	5.5	8.3	11	13.8	Откл

Защита с короткой задержкой срабатывания											
Уставка тока, А	$I_{sd} = I_r \times \dots$	1.5	2	3	4	5	6	8	10	Откл	
Задержка срабатывания, с	tsd	$I^2 t$ Откл.	0.05	0.1	0.2	0.3	0.4				
		$I^2 t$ ВКЛ. @ $(10 \times I_r)$	0.1	0.2	0.3	0.4					
Точность: до $\pm 15\%$	$(I^2 t \text{ Откл.})$	Мин. время									
		Всрабатывания, мс	20	80	160	260	360				
		Макс. время	80	140	240	340	440				
Менее 50 мс	Всрабатывания, мс										

Мгновенная защита										
Уставка тока, А	$I_i = I_n \times \dots$	2	3	4	6	8	10	12	15	Откл
Время срабатывания		Менее 50 мс								



Защита от замыкания на землю											
Уставка тока, А	$I_g = I_n \times \dots$	0.2	0.3	0.4	0.5	0.6	0.7	0.8	1.0	Откл	
Задержка срабатывания, с	tg	$I^2 t$ Откл.	0.05	0.1	0.2	0.3	0.4				
		$I^2 t$ ВКЛ. @ $(10 \times I_r)$	0.1	0.2	0.3	0.4					
Точность: $\pm 10\%$ ($I_g \geq 0.4 I_n$) $\pm 20\%$ ($I_g < 0.4 I_n$)	$(I^2 t \text{ Откл.})$	Мин. время									
		Всрабатывания, мс	20	80	160	260	360				
		Макс. время	80	140	240	340	440				
Менее 50 мс	Всрабатывания, мс										



Защита по дифф. току (доп. функция)											
Уставка тока, А	$I_{\Delta n}$	0.5	1	2	3	5	10	20	30	Откл	
Задержка срабатывания, мс	Δt	Аварийный сигнал, мс	140	230	350	800	950				
		Срабатывание, мс	140	230	350	800	440				
Точность: до $\pm 15\%$											

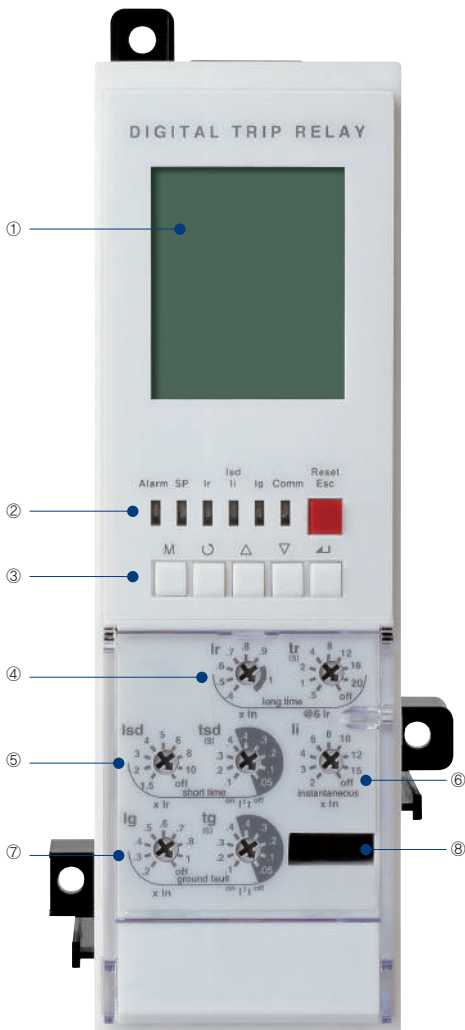
Примечание) Недопустим выбор функции защиты от КЗ на землю или утечки на землю одновременно.

Микропроцессорные расцепители

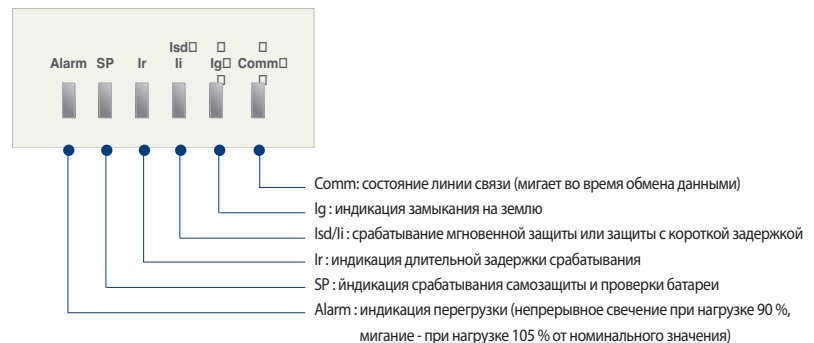
Susol · Metasol

Тип P: с измерением мощности

- Защита от перегрузки:
 - С длительной задержкой срабатывания
 - Тепловая
- Защита от короткого замыкания
 - С короткой задержкой срабатывания/мгновенная
 - Дополнительная функция I_t ВКЛ./ОТКЛ. (для защиты с короткой задержкой срабатывания)
- Защита от КЗ на землю (или утечки на землю)
 - КЗ на землю: можно активировать выбрав параметр I_t ВКЛ./ОТКЛ.
 - Утечка на землю: применима с использованием внешнего ТТ или частного трансформатора нулевой последовательности.
- Защита от повышенного/пониженного напряжения, повышенной/пониженной частоты, небаланса токов и напряжений, обратной мощности
- Координация аппаратов защиты с использованием логической селективности
- Точная настройка с помощью поворотных задатчиков и кнопок
- Задание IDMTL (характеристики СИТ, ВИТ, ЕИТ, ДТ)
 - Настройка по умолчанию: "None" - характеристика срабатывания теплового расцепителя
- Функции измерения и отображения информации:
 - Точное измерение 3-фазных токов, напряжений, мощности, энергии, фазового угла, частоты, коэффициента мощности, тока и мощности нагрузки
 - Графический ЖК дисплей 128 x 128 пикселей
 - Отображение векторной диаграммы тока и напряжения, а также формы сигнала
- Регистрация защитных отключений:
 - Запись информации о 256 защитных отключениях: тип неисправности, неисправная фаза, значение параметра и время возникновения неисправности
- Регистрация событий:
 - Устройство, связанное с изменением уставки, изменение режима работы и состояния (до 256 записей)
- Функция задания параметров (SBO)
 - Обеспечивает высокую надежность изменения уставки и контроля значения параметров
- Три дискретных выхода (DO)
 - Могут быть запрограммированы для сигнализации, управления срабатыванием защиты и коммутации общего дискретного выхода
- Интерфейсы обмена данными
 - Modbus/RS485
 - Profibus-DP



- ① Жидкокристаллический дисплей: отображение результатов измерений и другой информации
- ② Светодиодные индикаторы: сигнализация срабатывания защиты и состояния перегрузки

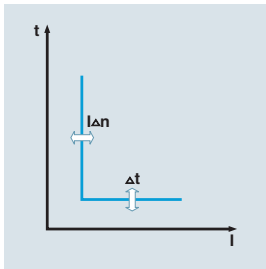
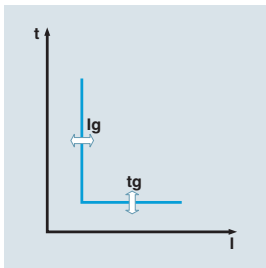
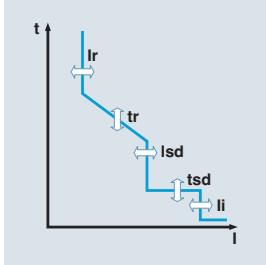


- ③ Кнопки: для перемещения по меню и возврата в исходное состояние



- ④ Ir: настройка значений уставок тока для защиты с длительной задержкой срабатывания, Ir: настройка длительной задержки срабатывания
- ⑤ Isd: настройка значений уставки тока для защиты с короткой задержкой срабатывания, tsd: настройка короткой задержки срабатывания
- ⑥ Ii: настройка значения уставки тока мгновенного срабатывания
- ⑦ Ig: настройка значения уставки тока замыкания на землю, tg: настройка задержки срабатывания защиты от замыкания на землю
- ⑧ Разъем для тестирования: для подключения тестера OCR к микропроцессорному расцепителю

Защита



Защита с длительной задержкой срабатывания										
Уставка тока, А	$I_r = I_n \times \dots$	0.4	0.5	0.6	0.7	0.8	0.9	1.0		
Задержка срабатывания, с	$t_r @ (1.5 \times I_r)$	12.5	25	50	100	200	300	400	500	Откл
Точность: до ± 15%	$t_r @ (6.0 \times I_r)$	0.5	1	2	4	8	12	16	20	Откл
Менее 100 мс	$t_r @ (7.2 \times I_r)$	0.34	0.69	1.38	2.7	5.5	8.3	11	13.8	Откл

Защита с короткой задержкой срабатывания										
Уставка тока, А	$I_{sd} = I_r \times \dots$	1.5	2	3	4	5	6	8	10	Откл
Задержка срабатывания, с	t_{sd}	$I^2 t$ Откл.	0.05	0.1	0.2	0.3	0.4			
Точность: до ± 15%		$I^2 t$ ВКЛ. @ $(10 \times I_r)$	0.1	0.2	0.3	0.4				
Менее 50 мс		Мин. время	20	80	160	260	360			
		Всрабатывания, мс								
		Макс. время	80	140	240	340	440			
		Всрабатывания, мс								

Мгновенная защита										
Уставка тока, А	$I_i = I_n \times \dots$	2	3	4	6	8	10	12	15	Откл
Время срабатывания		Менее 50 мс								

Защита от замыкания на землю										
Уставка тока, А	$I_g = I_n \times \dots$	0.2	0.3	0.4	0.5	0.6	0.7	0.8	1.0	Откл
Задержка срабатывания, с	t_g	$I^2 t$ Откл.	0.05	0.1	0.2	0.3	0.4			
Точность: ± 10% ($I_g \geq 0.4 I_n$) ± 20% ($I_g < 0.4 I_n$)		$I^2 t$ ВКЛ. @ $(10 \times I_r)$	0.1	0.2	0.3	0.4				
Менее 50 мс		Мин. время	20	80	160	260	360			
		Всрабатывания, мс								
		Макс. время	80	140	240	340	440			
		Всрабатывания, мс								

Защита по дифф. току (доп. функция)										
Уставка тока, А	$I_{\Delta n}$	0.5	1	2	3	5	10	20	30	Откл
Задержка срабатывания, мс	Δt	Аварийный сигнал, мс	140	230	350	800	950			
Точность: до ± 15%		Срабатывание, мс	140	230	350	800	440			

Примечание) Недопустим выбор функции защиты от КЗ на землю или утечки на землю одновременно.

Сигнализация перегрузки										
Уставка тока, А	$I_p = I_r \times \dots$	0.6	0.65	0.7	0.75	0.8	0.85	0.9	0.95	1
Задержка срабатывания, с	$t_p @ (1.2 \times I_p)$	1	5	10	15	20	25	30	35	Откл
Точность: до ± 15%										

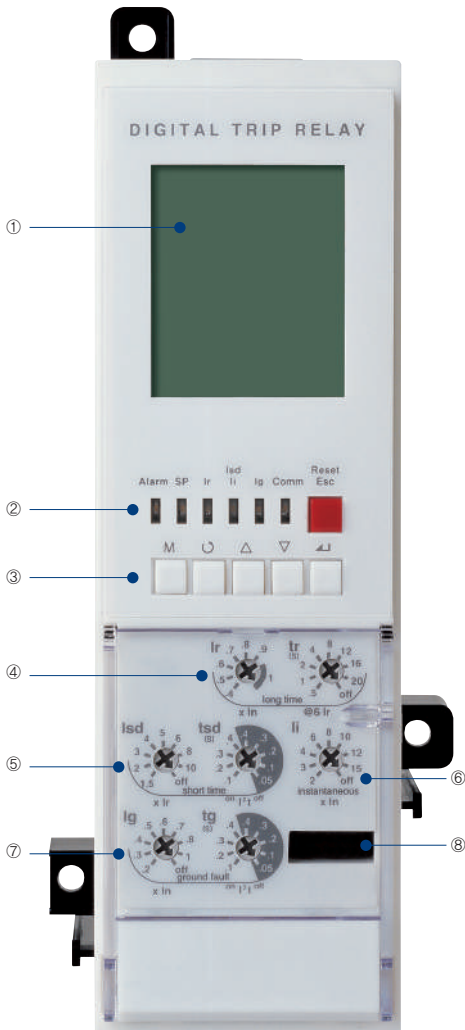
Другие функции защиты	Порог срабатывания			Задержка срабатывания, с		
	Диапазон настройки	Шаг	Точность настройки	Диапазон	Шаг	Точность
От пониженного напряжения	Уставка пониженного напряжения прибл. 80 В	1 В	± 5%	1.2 ~ 40 с		
От повышенного напряжения	Уставка повышенного напряжения прибл. 980 В	1 В	± 5%			
От небаланса напряжений	6% ~ 99%	1%	± 2.5 % (или*10%)			
От режима потребления активной мощности	10 ~ 500 кВт	1 кВт	± 10%	0.2 ~ 40 с		
От повышенного мощности	500 ~ 5000 кВт	1 кВт	± 10%	1.2 ~ 40 с	0.1 с	± 0.1 с
От небаланса токов	6% ~ 99%	1%	± 2.5 % (или*10%)			
От повышенной частоты	60 Гц Порог срабатывания приблиз. 65 Гц	1 Гц	± 0.1 Гц			
	50 Гц Порог срабатывания приблиз. 55 Гц	1 Гц	± 0.1 Гц			
От пониженной частоты	60 Гц Порог срабатывания приблиз. 55 Гц	1 Гц	± 0.1 Гц			
	50 Гц Порог срабатывания приблиз. 45 Гц	1 Гц	± 0.1 Гц			

Микропроцессорные расцепители

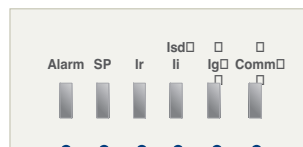
Susol · Metasol

Тип S: с максимальным количеством измерений параметров

- Защита от перегрузки:
 - С длительной задержкой срабатывания
 - Тепловая
- Защита от короткого замыкания
 - С короткой задержкой срабатывания/мгновенная
 - Дополнительная функция I_t ВКЛ./ОТКЛ. (для защиты с короткой задержкой срабатывания)
- Защита от КЗ на землю (или утечки на землю)
 - КЗ на землю: можно активировать выбрав параметр I_t ВКЛ./ОТКЛ.
 - Утечка на землю: применима с использованием внешнего ТТ или частного трансформатора нулевой последовательности.
- Защита от повышенного/пониженного напряжения, повышенной/пониженной частоты, небаланса токов и напряжений, обратной мощности
- Координация аппаратов защиты с использованием логической селективности
- Точная настройка с помощью поворотных задатчиков и кнопок
- Задание IDMTL (характеристики SIT, VIT, EIT, DT)
 - Настройка по умолчанию: "None" - характеристика срабатывания теплового расцепителя
- Функции измерения и отображения информации:
 - Точное измерение 3-фазных токов, напряжений, мощности, энергии, фазового угла, частоты, коэффициента мощности, тока и мощности нагрузки
 - Графический ЖК дисплей 128 x 128 пикселей
 - Отображение векторной диаграммы тока и напряжения, а также формы сигнала
- Регистрация защитных отключений:
 - Запись информации о 256 защитных отключениях: тип неисправности, неисправная фаза, значение параметра и время возникновения неисправности
 - Регистрации формы сигналов токов и напряжений при последнем защитном отключении
- Регистрация событий:
 - Устройство, связанное с изменением уставки, изменение режима работы и состояния (до 256 записей)
- Функция задания параметров (SBO)
 - Обеспечивает высокую надежность изменения уставки и контроля значения параметров
- Анализ качества электроэнергии
 - Измерения гармоник с 1-й по 63-ю
 - Измерение суммарного коэффициента гармоник, коэффициента искажения синусоидальности, коэффициента гармоник тока высшего порядка (K)
 - Регистрация формы сигнала напряжения и тока
- Три дискретных выхода (DO)
 - Могут быть запрограммированы для сигнализации, управления срабатыванием защиты и коммутации общего дискретного выхода
- Интерфейсы обмена данными
 - Modbus/RS485
 - Profibus-DP

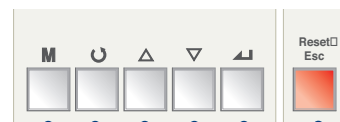


- ① Жидкокристаллический дисплей: отображение результатов измерений и другой информации
- ② Светодиодные индикаторы: сигнализация срабатывания защиты и состояния перегрузки



- Comm: состояние линии связи (мигает во время обмена данными)
- Ig: индикация замыкания на землю
- Isd/li: срабатывание мгновенной защиты или защиты с короткой задержкой
- Ir: индикация длительной задержки срабатывания
- SP: индикация срабатывания самозащиты и проверки батареи
- Alarm: индикация перегрузки (непрерывное свечение при нагрузке 90 %, мигание - при нагрузке 105 % от номинального значения)

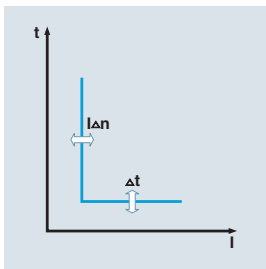
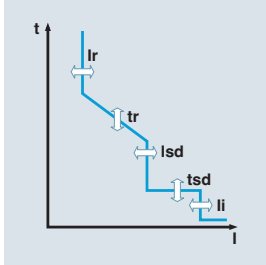
- ③ Кнопки: для перемещения по меню и возврата в исходное состояние



- Reset/ESC: Возврат в исходное состояние после срабатывания и выход из меню
- ВВОД: вход в подменю или ввод значения
- Вверх и Вниз: перемещение курсора вверх/вниз или увеличение/уменьшение значения
- ВПРАВО и ВЛЕВО: перемещение курсора вправо и влево (по кругу)
- M: Выбор меню: «Настройки» ↔ «Измерения»

- ④ Ir: настройка значений уставок тока для защиты с длительной задержкой срабатывания, tr: настройка длительной задержки срабатывания
- ⑤ Isd: настройка значений уставки тока для защиты с короткой задержкой срабатывания, tsd: настройка короткой задержки срабатывания
- ⑥ li: настройка значения уставки тока мгновенного срабатывания
- ⑦ Ig: настройка значения уставки тока замыкания на землю, tg: настройка задержки срабатывания защиты от замыкания на землю
- ⑧ Разъем для тестирования: для подключения тестера OCR к микропроцессорному расцепителю

Защита



Защита с длительной задержкой срабатывания										
Уставка тока, А	$I_r = I_n \times \dots$	0.4	0.5	0.6	0.7	0.8	0.9	1.0		
Задержка срабатывания, с	$t_r @ (1.5 \times I_r)$	12.5	25	50	100	200	300	400	500	Откл
Точность: до $\pm 15\%$	$t_r @ (6.0 \times I_r)$	0.5	1	2	4	8	12	16	20	Откл
Менее 100 мс	$t_r @ (7.2 \times I_r)$	0.34	0.69	1.38	2.7	5.5	8.3	11	13.8	Откл

Защита с короткой задержкой срабатывания										
Уставка тока, А	$I_{sd} = I_r \times \dots$	1.5	2	3	4	5	6	8	10	Откл
Задержка срабатывания, с	t_{sd}	$I^2 t$ Откл.	0.05	0.1	0.2	0.3	0.4			
Точность: до $\pm 15\%$		$I^2 t$ ВКЛ. @ $(10 \times I_r)$	0.1	0.2	0.3	0.4				
Менее 50 мс		Мин. время	20	80	160	260	360			
		Всрабатывания, мс								
		Макс. время	80	140	240	340	440			
		Всрабатывания, мс								

Мгновенная защита										
Уставка тока, А	$I_l = I_n \times \dots$	2	3	4	6	8	10	12	15	Откл
Время срабатывания		Менее 50 мс								

Защита от замыкания на землю										
Уставка тока, А	$I_g = I_n \times \dots$	0.2	0.3	0.4	0.5	0.6	0.7	0.8	1.0	Откл
Задержка срабатывания, с	t_g	$I^2 t$ Откл.	0.05	0.1	0.2	0.3	0.4			
Точность: до $\pm 10\%$ ($I_g \geq 0.4 I_n$) до $\pm 20\%$ ($I_g < 0.4 I_n$)		$I^2 t$ ВКЛ. @ $(10 \times I_r)$	0.1	0.2	0.3	0.4				
Менее 50 мс		Мин. время	20	80	160	260	360			
		Всрабатывания, мс								
		Макс. время	80	140	240	340	440			
		Всрабатывания, мс								

Защита по дифф. току (доп. функция)										
Уставка тока, А	$I_{\Delta n}$	0.5	1	2	3	5	10	20	30	Откл
Задержка срабатывания, мс	Δt	Аварийный сигнал, мс	140	230	350	800	950			
Точность: до $\pm 15\%$		Срабатывание, мс	140	230	350	800	440			

Примечание) Недопустим выбор функции защиты от КЗ на землю или утечки на землю одновременно.

Сигнализация перегрузки										
Уставка тока, А	$I_p = I_r \times \dots$	0.6	0.65	0.7	0.75	0.8	0.85	0.9	0.95	1
Задержка срабатывания, с	$t_p @ (1.2 \times I_p)$	1	5	10	15	20	25	30	35	Откл
Точность: до $\pm 15\%$										

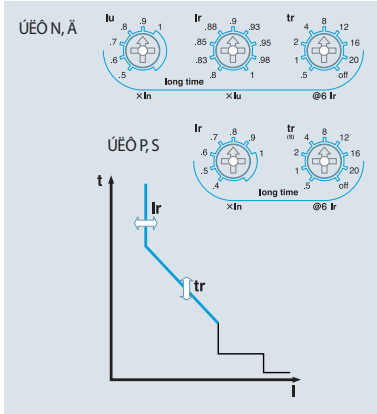
Другие функции защиты	Порог срабатывания			Задержка срабатывания, с		
	Диапазон настройки	Шаг	Точность настройки	Диапазон	Шаг	Точность
От пониженного напряжения	Уставка пониженного напряжения прибл. 80 В	1 В	$\pm 5\%$	1.2 ~ 40 с		
От повышенного напряжения	Уставка повышенного напряжения прибл. 980 В	1 В	$\pm 5\%$			
От небаланса напряжений	6% ~ 99%	1%	$\pm 2.5\%$ (или*10%)			
От режима потребления активной мощности	10 ~ 500 кВт	1 кВт	$\pm 10\%$	0.2 ~ 40 с		
От повышенной мощности	500 ~ 5000 кВт	1 кВт	$\pm 10\%$	1.2 ~ 40 с	0.1 с	± 0.1 с
От небаланса токов	6% ~ 99%	1%	$\pm 2.5\%$ (или*10%)			
От повышенной частоты	60 Гц Порог срабатывания прибл. 65 Гц	1 Гц	± 0.1 Гц			
	50 Гц Порог срабатывания прибл. 55 Гц	1 Гц	± 0.1 Гц			
От пониженной частоты	60 Гц Порог срабатывания прибл. 55 Гц	1 Гц	± 0.1 Гц			
	50 Гц Порог срабатывания прибл. 45 Гц	1 Гц	± 0.1 Гц			

Микропроцессорные расцепители

Susol · Metasol

Рабочие характеристики

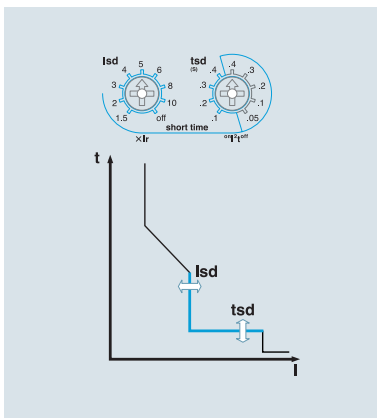
Защита с длительной задержкой срабатывания (L)



Защита от перегрузки с обратной зависимой функцией от тока задержкой срабатывания

- Уставка тока задается поворотным задатчиком: Ir
 - Диапазон настройки для расцепителей типа P и S: $(0.4-0.5-0.6-0.7-0.8-0.9-1.0) \times I_n$
 - Диапазон настройки для расцепителей типа И и А: $(0.4 \sim 1.0) \times I_n$
 - Iu: $(0.5-0.6-0.7-0.8-0.9-1.0) \times I_n$
 - Ir: $(0.8-0.83-0.85-0.88-0.9-0.93-0.95-0.98-1.0) \times I_u$
- Задержка срабатывания задается поворотным задатчиком: tr
 - Стандартное время срабатывания определяется временем срабатывания при токе $6 \times I_r$
 - Диапазон настройки: 0.5-1-2-4-8-12-16-20-Откл. сек
- Порог срабатывания по току
 - при протекании тока более $1.15 \times I_r$.
- Срабатывание происходит по наибольшему из токов нагрузки фаз RISIT и нейтрали.

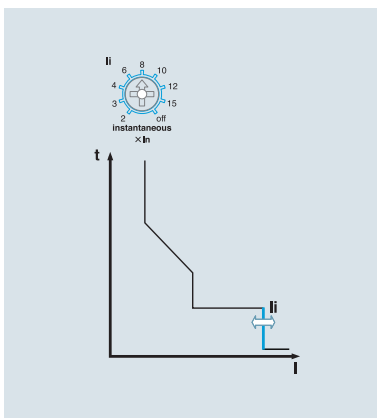
Защита с короткой задержкой срабатывания (S)



Защита от сверхтока с обратной зависимой функцией от тока или постоянной задержкой срабатывания.

- Уставка тока задается поворотным задатчиком: Isd
 - Диапазон настройки: $(1.5-2-3-4-5-6-8-10-ОТКЛ.) \times I_r$
- Задержка срабатывания задается поворотным задатчиком: tsd
 - Стандартное время срабатывания определяется временем срабатывания при токе $10 \times I_r$
 - Обратная зависимость задержка срабатывания (I^2t ВКЛ.): 0.1-0.2-0.3-0.4 сек.
 - Постоянная задержка срабатывания (I^2t ОТКЛ.): 0.05-0.1-0.2-0.3-0.4 сек.
- Срабатывание происходит по наибольшему из токов нагрузки фаз R/S/T и нейтрали.
- Если Включена функция логической селективности, то при отсутствии сигнала от нижестоящего аппарата расцепитель срабатывает в обычном режиме. Рекомендуется отключить функцию логической селективности на аппарате, установленном непосредственно перед нагрузкой.

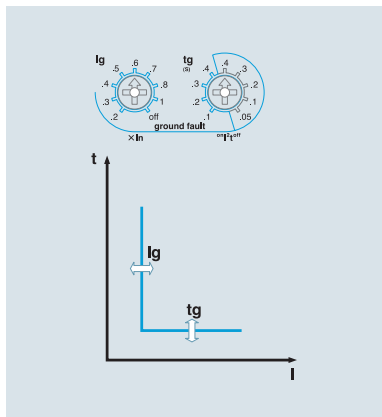
Мгновенная защита (I)



Защитное отключение тока превышающего заданное значение, выполняемое в течение очень короткого времени с целью защиты цепи от короткого замыкания.

- Уставка тока задается поворотным задатчиком: Ii
 - Диапазон настройки: $(2-3-4-6-8-10-12-15-ОТКЛ.) \times I_n$
- Срабатывание происходит по наибольшему из токов нагрузки фаз R/S/T и нейтрали.
- Общее время срабатывания не превышает 50 мс.

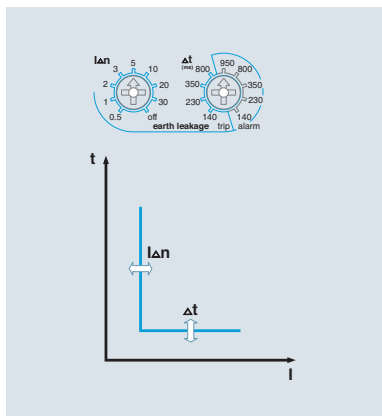
Защита от замыкания на землю (G)



Защита цепи от замыкания на землю, срабатывающая, если ток превышает уставку в течение заданного времени

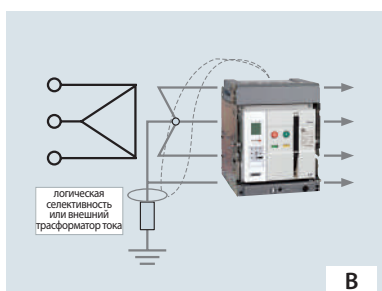
1. Уставка тока задается поворотным задатчиком: I_g
- Диапазон настройки: $(0.2-0.3-0.4-0.5-0.6-0.7-0.8-1.0-ОТКЛ.) \times I_n$
2. Задержка срабатывания задается поворотным задатчиком: t_g
- Обратная зависимость задержка срабатывания ($I^2 t$ ВКЛ.): 0.1-0.2-0.3-0.4 сек.
- Постоянная задержка срабатывания ($I^2 t$ ОТКЛ.): 0.05-0.1-0.2-0.3-0.4 сек.
3. Ток замыкания на землю определяется по векторной сумме токов всех фаз. Таким образом, 3-полюсные аппараты могут срабатывать при небалансе фаз, в том числе вызванном замыканием на землю (фазы R+S+T+(N)).
4. Если включена функция логической селективности, то при отсутствии сигнала от нижестоящего аппарата расцепитель срабатывает в обычном режиме. Рекомендуется отключить функцию логической селективности на аппарате, установленном непосредственно перед нагрузкой.
5. Функция защиты от замыкания на землю входит в базовую конфигурацию расцепителей со встроенным ТТ в каждой фазе (учитывайте, что функции защиты от замыкания на землю и дифференциальной защиты являются взаимоисключающими).

Защита по дифференциальному току (дополнительная функция)



Защита цепи, срабатывающая, если дифференциальный ток превышает заданное значение в течение заданного времени (для расцепителей типа А, Р, S)

1. Уставка тока задается поворотным задатчиком: $I_{\Delta n}$
- Диапазон настройки: 0.5-1-2-3-5-10-20-30-ОТКЛ. ампер
2. Задержка срабатывания задается поворотным задатчиком: Δt
- Время срабатывания 140-230-350-800 мс
- Задержка аварийного сигнала 140-230-350-800-950 мс
3. При достижении уставки сигнализации аппарат не срабатывает, но выдает предупредительный сигнал.
4. Данная функция доступна при использовании стандартного ЗСТ нашего производства или внешнего заказчика (с током вторичной обмотки 5 А)
5. Если включена функция логической селективности, то при отсутствии сигнала от нижестоящего аппарата расцепитель срабатывает в обычном режиме. Рекомендуется отключить функцию логической селективности на аппарате, установленном непосредственно перед нагрузкой.



※ Уставки защиты по дифференциальному току

- При использовании стандартного ЗСТ нашего производства диапазон уставок составляет от 0,5 до 30 А, исходя из тока первичной обмотки. Воздушный автоматический выключатель должен быть типа А (см. рисунок слева) номиналом до 1600 А. К выключателю должны подключаться только кабельные линии.
- При использовании ТТ заказчика диапазон уставок составляет от 0,5 до 30 А, исходя из тока вторичной обмотки (номинальный ток вторичной обмотки: 5А).
Пример. Для ТТ 100: 5А, если расцепитель установлен на 0,5А, то срабатывание произойдет при токе утечки выше 10 А ($0,5 \text{ А} \times 20 = 10 \text{ А}$)

※ Указания по применению внешнего ТТ

- Установленный внутри воздушного автоматического выключателя стандартный ТТ обеспечивает защиту по дифференциальному току, составляющему 20 -100 % номинального тока аппарата.
- При увеличении номинального тока аппарата данный диапазон увеличивается соответствующим образом. Таким образом, защита от небольших дифференциальных токов не обеспечивается. Пример. Выключатель на 400 А. Мин. обнаруживаемый дифф. ток $400 \text{ А} \cdot 20\% = 80 \text{ А}$ Выключатель на 400 А. Мин. обнаруживаемый дифф. ток $4000 \text{ А} \cdot 20\% = 800 \text{ А}$
- Таким образом, рекомендуем заказчикам устанавливать собственные внешние ТТ, соответствующие номинальному току их установок. Для защиты по дифф. току выбирайте расцепитель (типа Е, Х) с внешним ТТ.

Микропроцессорные расцепители

Susol · Metasol

Функции измерения

Класс параметров	Измеряемый параметр	Обозначение на дисплее	Единица Измерения	Диапазон значений
Ток	Фазный ток	I_a, I_b, I_c	A	Тип А: 0.15In~17In Тип P/S: 0.12In~1.6In
	Прямой ток	I_1		
	Обратный ток	I_2		
Напряжение	Линейное напряжение	V_{ab}, V_{bc}, V_{ca}	V	60 ~ 690 В
	Фазное напряжение	V_a, V_b, V_c		
	Прямое напряжение	V_1		
	Обратное напряжение	V_2		
Сдвиг по фазе	Между линейными напряжениями	$\angle V_{ab}I_a, \angle V_{bl}I_b, \angle V_{bc}I_c, \angle V_{ab}V_{bc}, \angle V_{ab}V_{ca}$	°	0~360°
	Между фазными напряжениями	$\angle V_aV_b, \angle V_aV_c$		
	Между фазным напряжением и током	$\angle V_aI_a, \angle V_bI_b, \angle V_cI_c$		
Мощность	Активная мощность	$P_a(ab), P_b(bc), P_c(ca), P$	kW	1 кВт ~ 99,999 кВт
	Реактивная мощность	$Q_a(ab), Q_b(bc), Q_c(ca), Q$	kVar	1 кВар ~ 99,999 кВар
	Полная мощность	$S_a(ab), S_b(bc), S_c(ca), S$	kVA	1 кВА ~ 99,999 кВА
Энергия	Потребленная активная энергия	$WH_a(ab), WH_b(bc), WH_c(ca), WH$	kWh MWh	1 кВтч ~ 9999.99 МВтч
	Потребленная реактивная энергия	$VARH_a(ab), VARH_b(bc), VARH_c(ca), VARH$	kVarh Mvarh	1 кВарч ~ 9999.99 Мварч
	Отпущенная активная энергия	$rWH_a(ab), rWH_b(bc), rWH_c(ca), rWH$	kWh MWh	1 кВтч ~ 9999.99 МВтч
Частота	Частота	F	Гц	45 ~ 65 Гц
Коэффициент мощности	Коэффициент мощности (PF)	$PF_a(ab), PF_b(bc), PF_c(ca), PF$		направление потска мощности: «+» или «-»
Небаланс	Небаланс токов и напряжений	$I_{unalance}, V_{unbalance}$	%	0.0 ~ 100.0
Нагрузка	Потребляемая мощность	Пиковая	кВт	1 кВт ~ 99999 кВт
	Потребляемый ток	Пиковый	A	80 A ~ 65,535 A
Гармоники	Напряжения	1-я ~ 63-я гармоники напряжений $V_a(ab), V_b(bc), V_c(ca)$	V	60 ~ 690 В
	Тока	1-я ~ 63-я гармоники токов I_a, I_b, I_c	A	80 A ~ 65,535 A
	Суммарный коэффициент гармоник, коэффициент искажения синусоидальности	THD, TDD	%	0.0 ~ 100.0
	Коэффициент гармоник тока высшего порядка	K-Factor	-	0.0 ~ 100.0

Тип А

Тип P

Тип S



Модуль измерения напряжения

Микропроцессорные расцепители типа P и S снабжены специальным модулем, который необходимо установить, позволяющим измерять параметры, отличные от тока: (поставляется отдельно)

- диапазон входных напряжений 60 ~ 690 В переменного тока.

- Вход/Выход коэффициент → 220 В: 200 mV

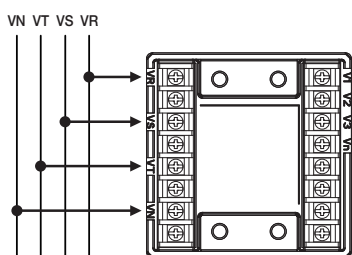


схема 3P4W (3 полюса, 4 обмотки)

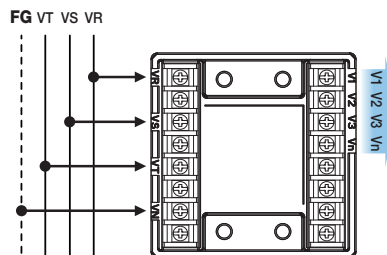
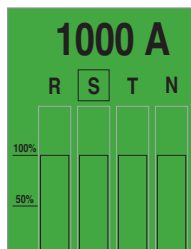
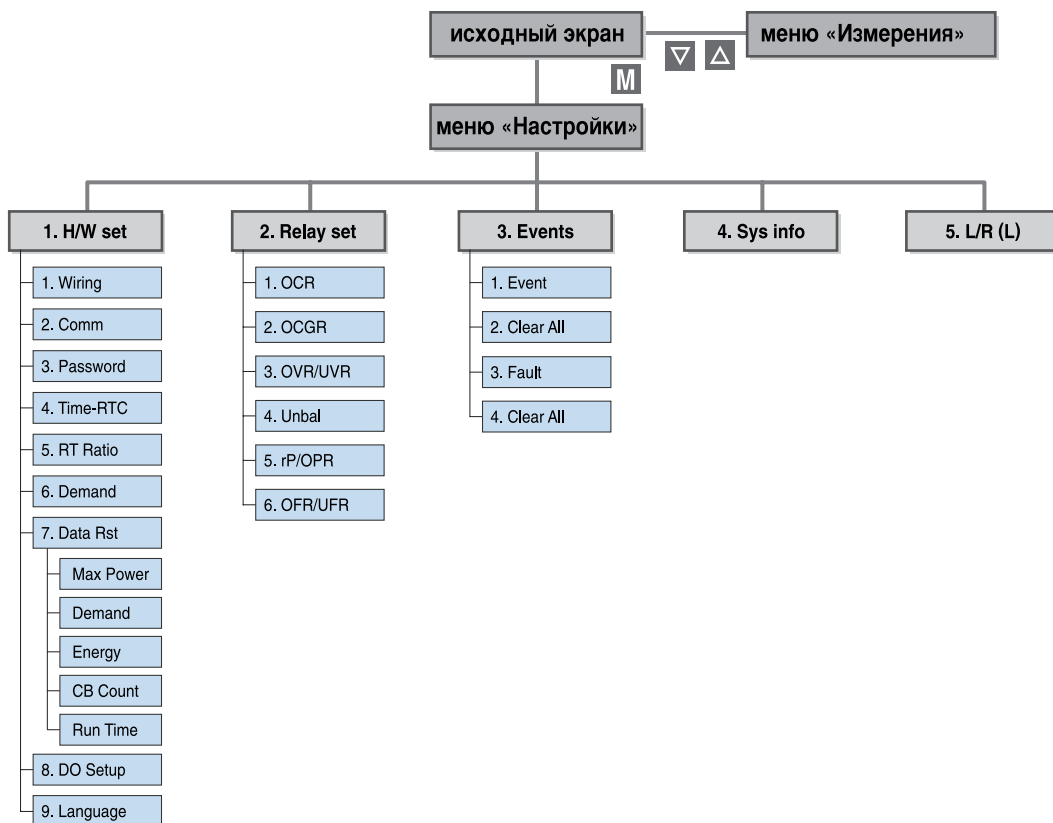


схема 3P3W (3 полюса, 3 обмотки)

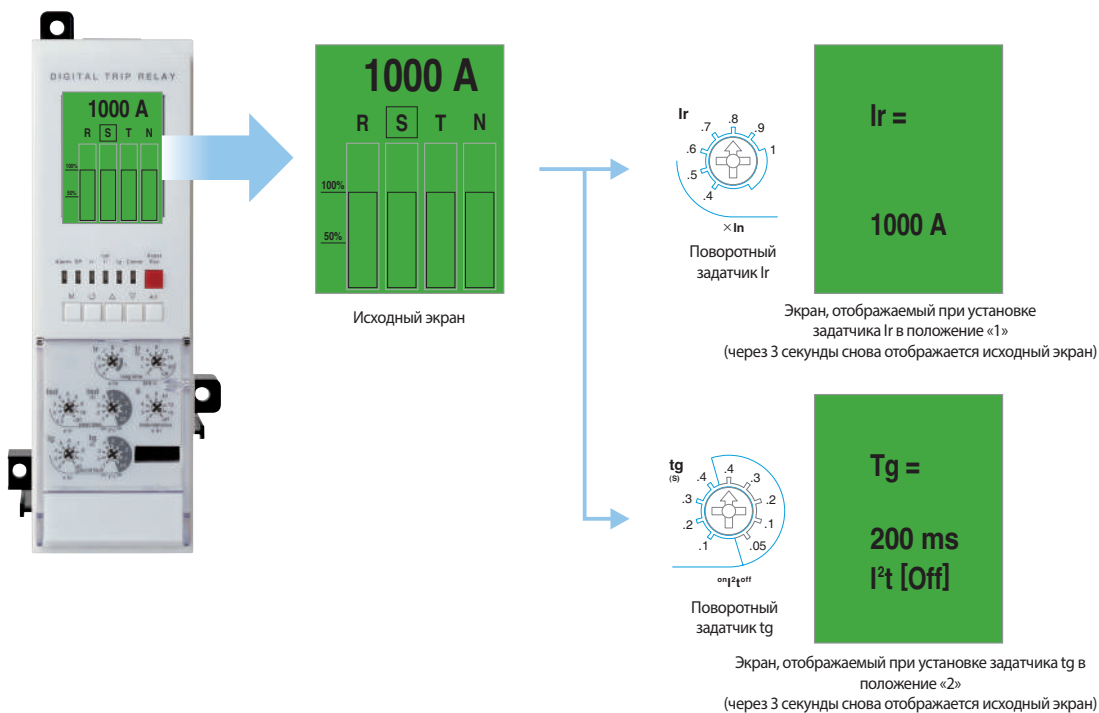
Структура экранных меню



Исходный экран



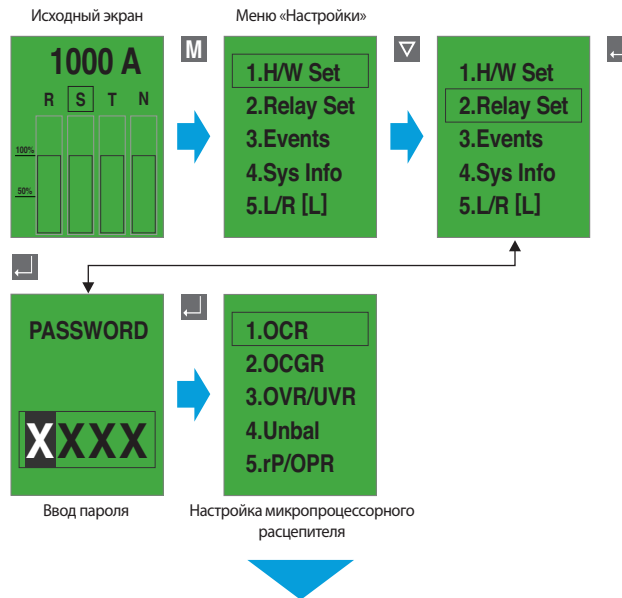
Пример индикации на графическом ЖК дисплее



Микропроцессорные расцепители

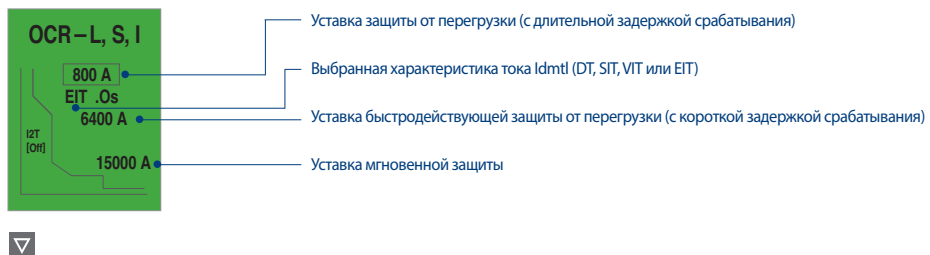
Susol · Metasol

Настройка защиты

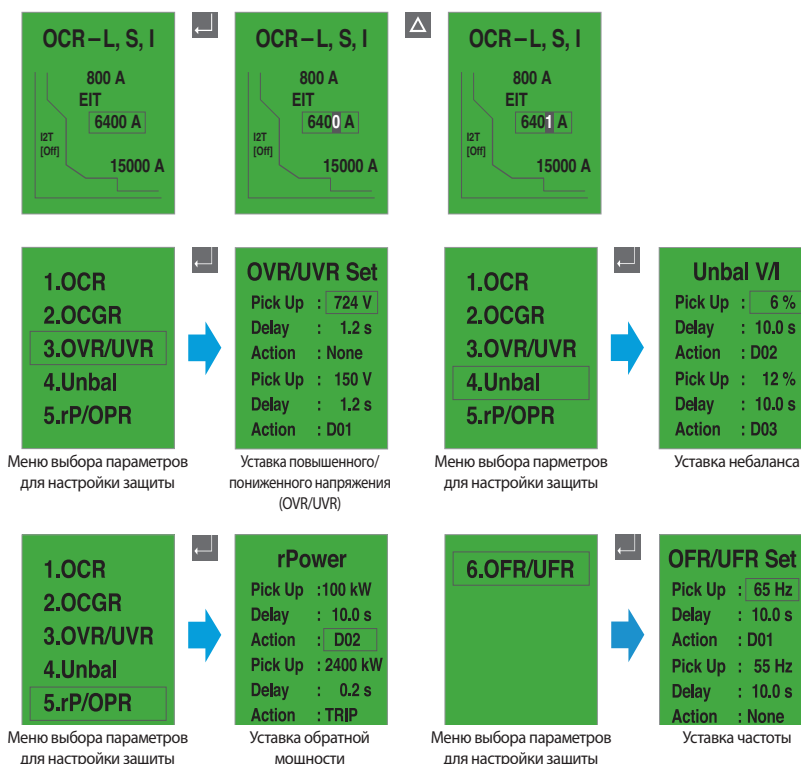


Точная настройка защиты по току

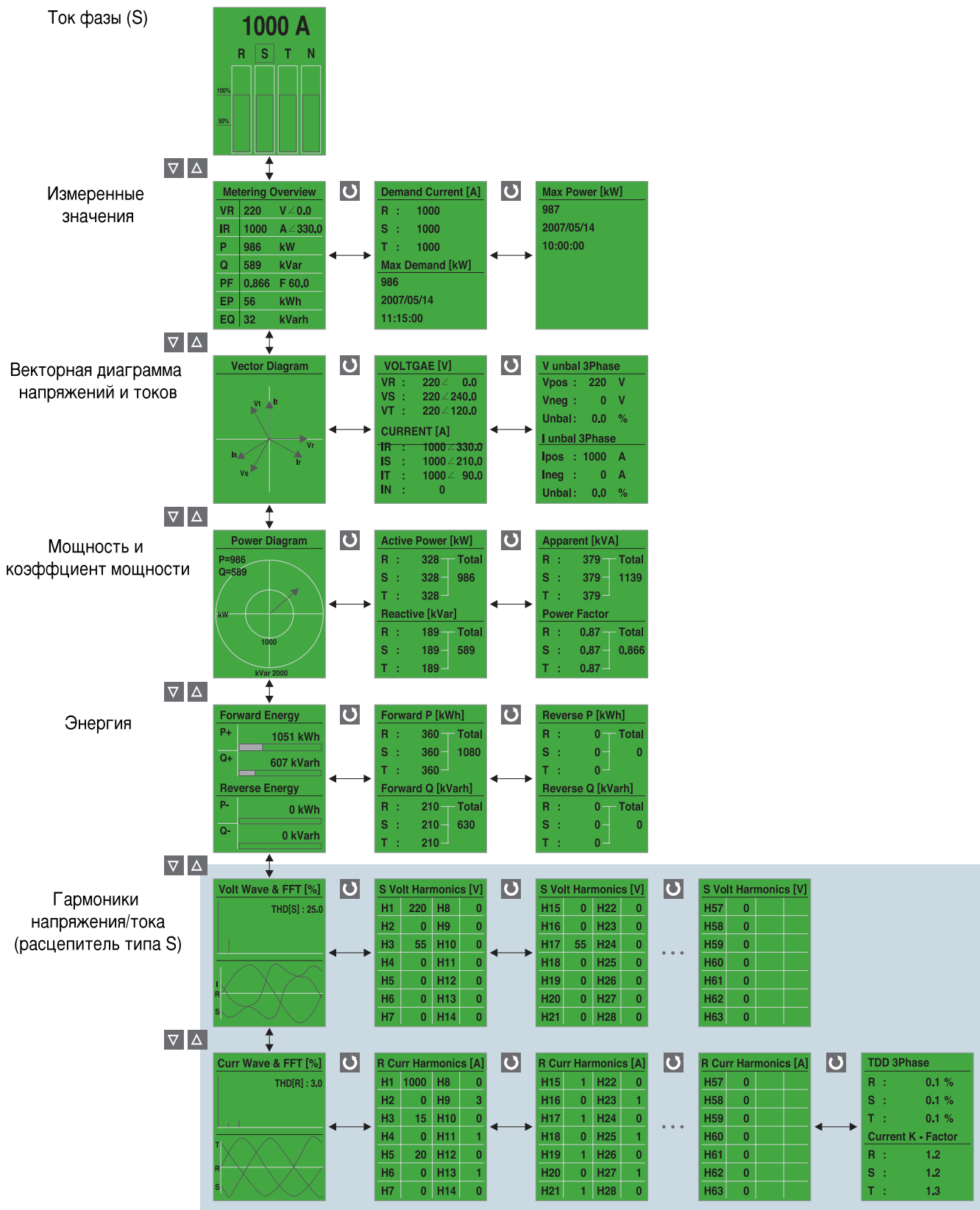
- Грубая настройка параметров защиты по току расцепителей OCR и OCGR производится поворотными задатчиками.
- Точная настройка выполняется кнопками ∇ , Δ .
- Точная настройка выполняется в диапазоне значений между текущим и следующим положением поворотного задачника. При повороте задачника данные точной настройки обнуляются.



- Настройка параметров защиты расцепителей OCR и OCGR производится одинаково. Точная настройка выполняется кнопками.

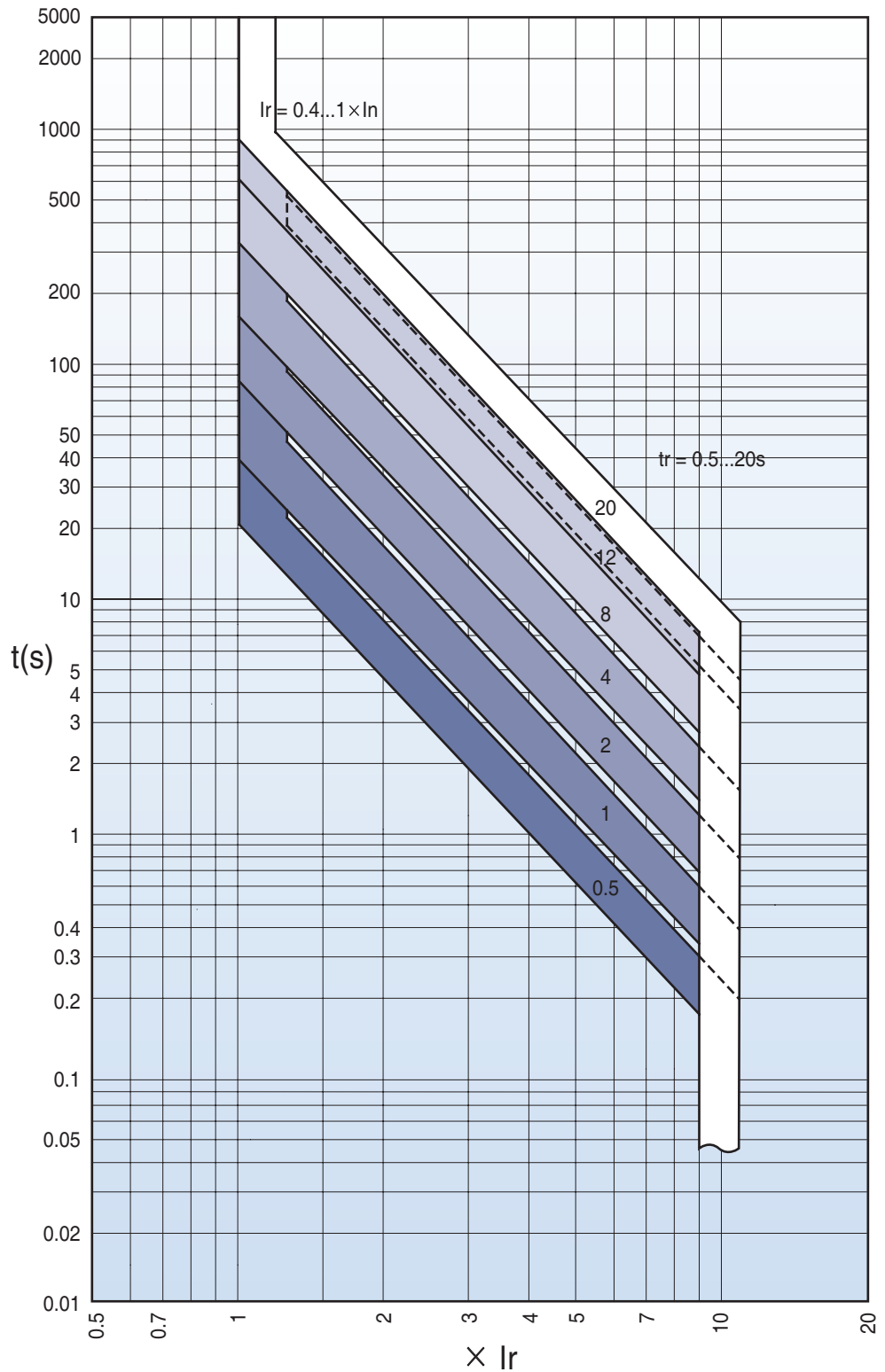


Измерение параметров

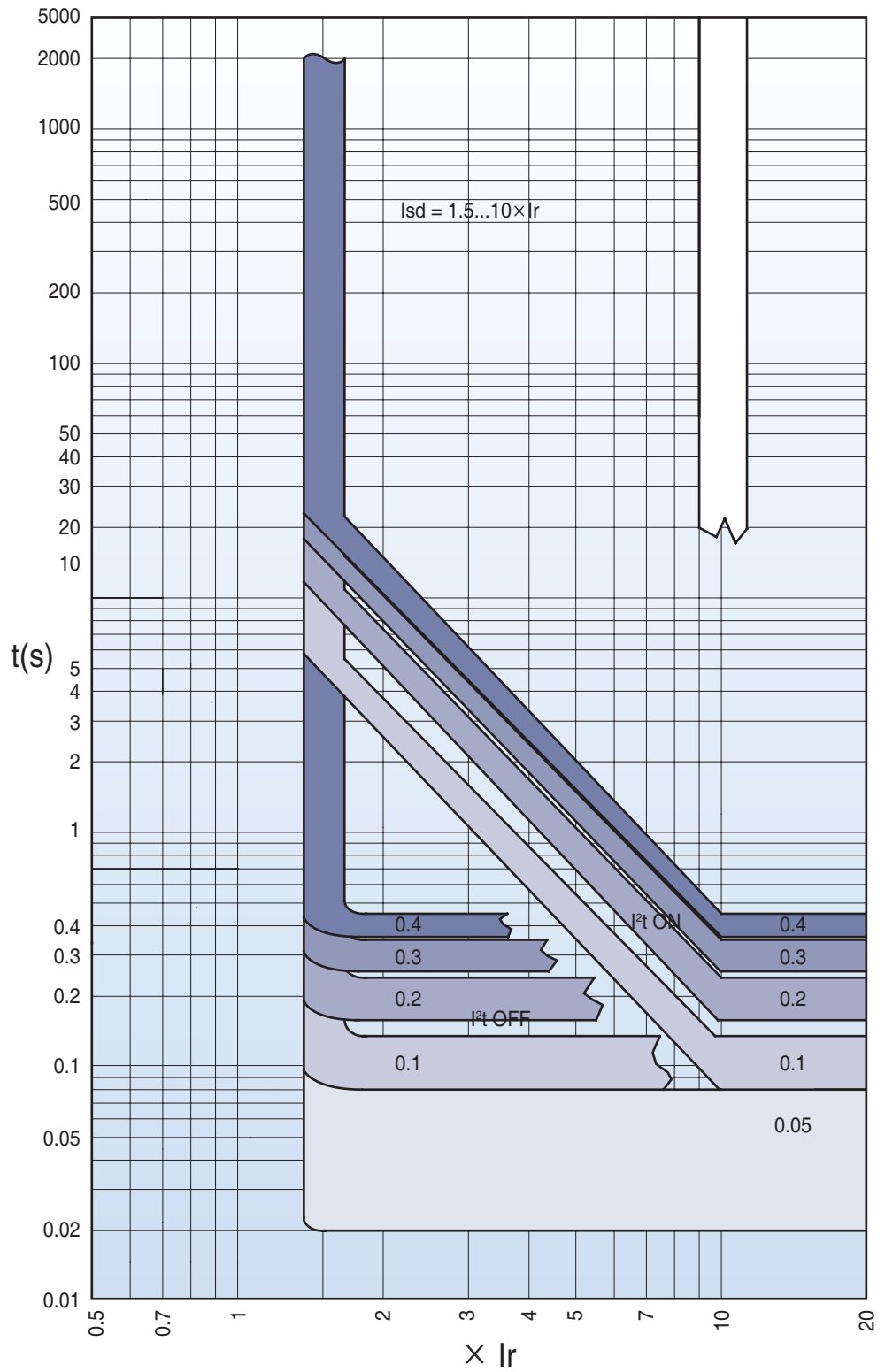


Время-токовые характеристики

Защита с длительной
задержкой
срабатывания (L)

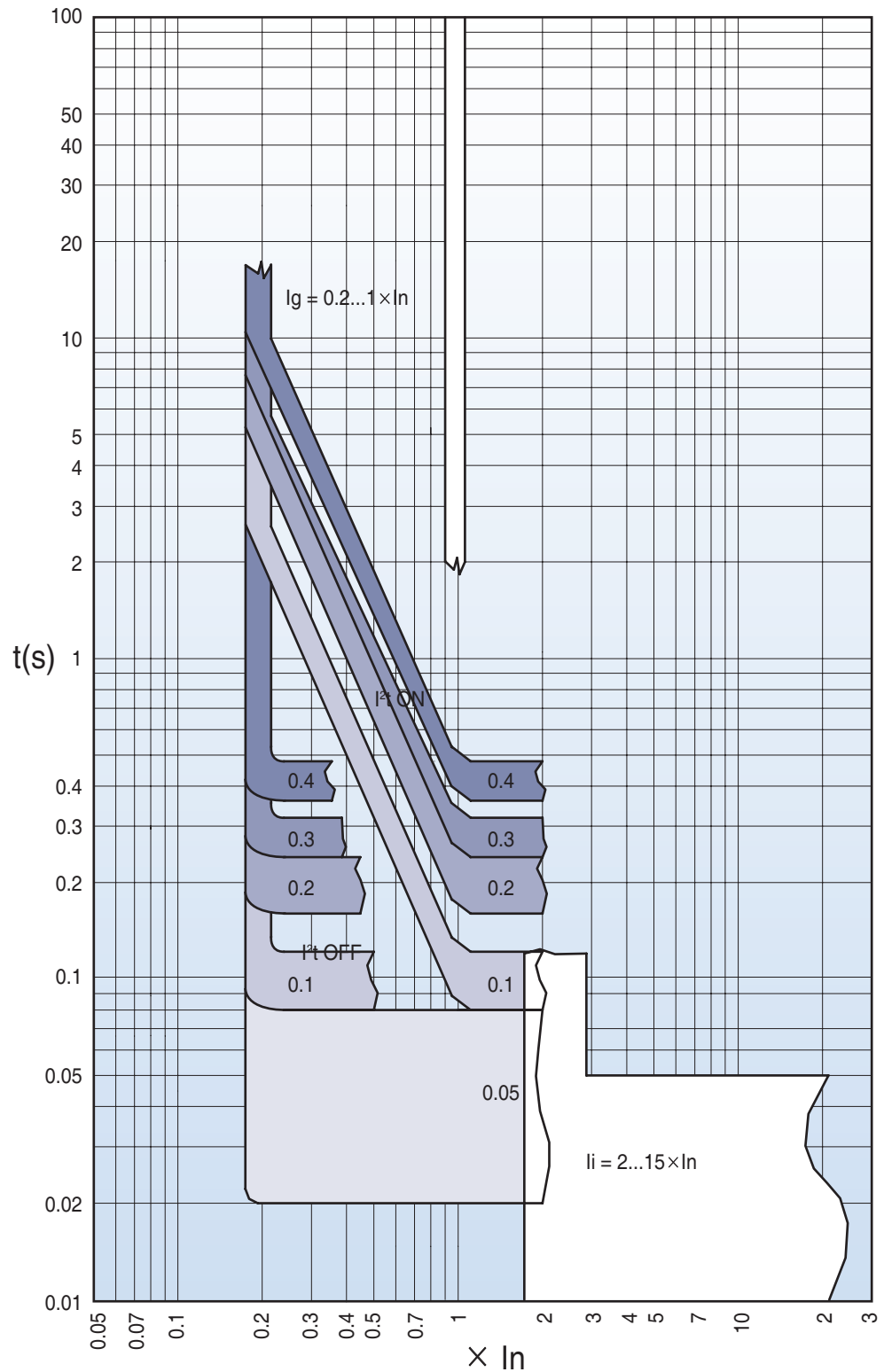


Селективная
быстродействующая
защита (S)

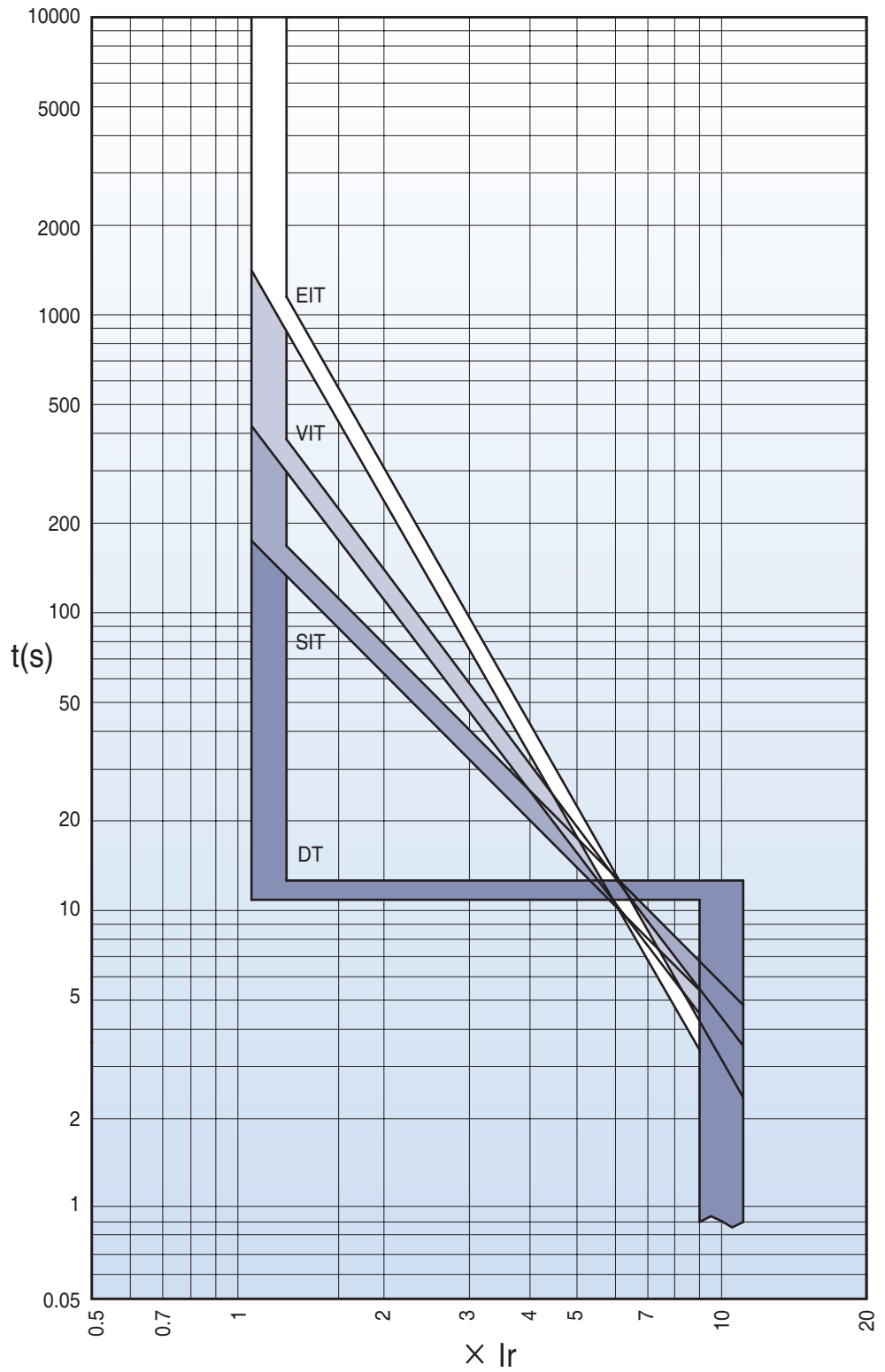


Время-токовые характеристики

Мгновенная защита (I)
Защита от замыкания на землю (G)

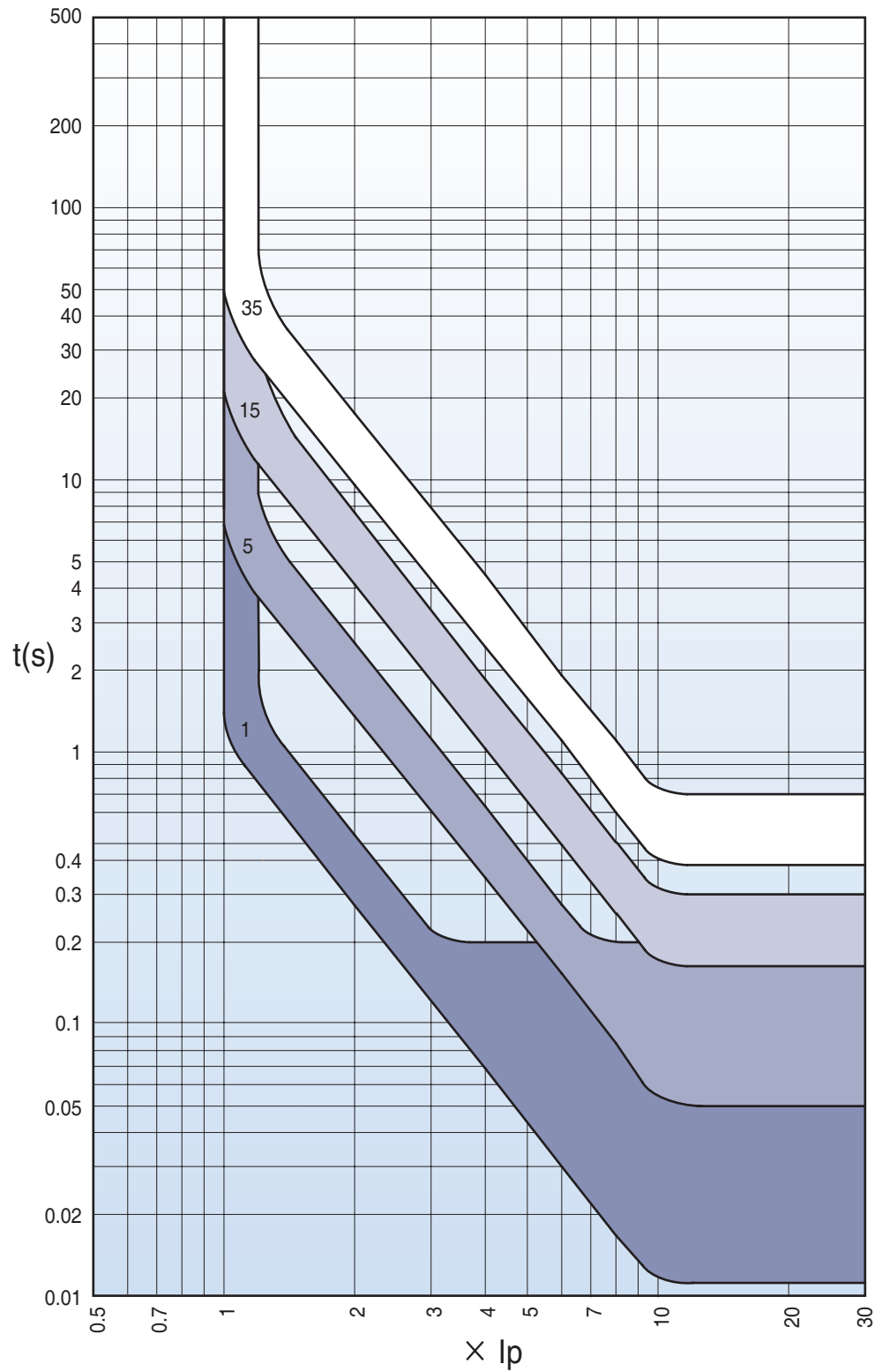


Защита с задержкой срабатывания в зависимости от характеристики тока IDMTL



Время-токовые характеристики

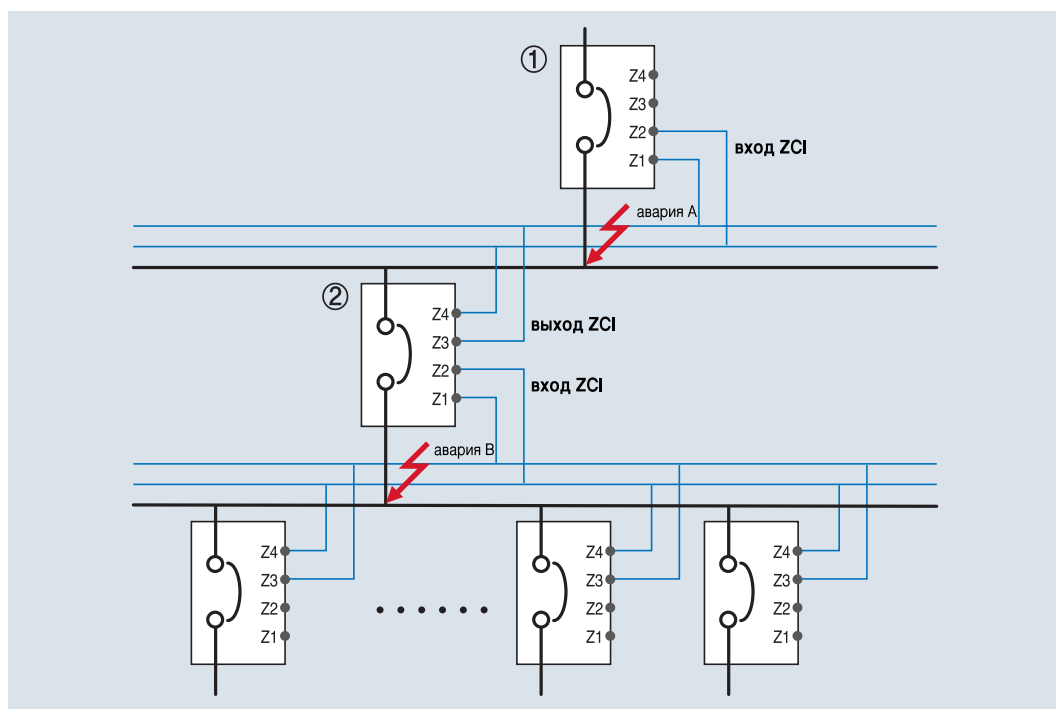
Сигнализация
перегрузки



Логическая селективность (для аппаратов типа А, Р, S)

Логическая селективность (ZCI) сокращает время срабатывания, что позволяет снизить ущерб, причиняемый аварией. Она сводит к минимуму воздействие на электрооборудование короткого замыкания или замыкания на землю.

1. В случае если при включенной функции ZCI выключатель обнаруживает короткое замыкание или замыкание на землю, он посылает сигнал ZSI расположенному выше автоматическому выключателю.
2. Для ограничения воздействия от короткого замыкания или замыкания на землю выключатель, обнаруживший аварию, срабатывает без заданной задержки.
3. При получении сигнала ZCI расположенный выше автоматический выключатель не будет срабатывать в течение заданной задержки срабатывания для КЗ или замыкания на землю, тем самым обеспечивая координацию защиты в системе. Однако, если расположенный выше автоматический выключатель не получает сигнала ZCI, то он срабатывает мгновенно.
4. Для нормального функционирования ZCI задержки срабатывания защиты от перегрузки/короткого замыкания замыкания на землю ниже расположенных выключателей должны быть меньше аналогичных задержек срабатывания выключателей, расположенных выше.
5. Длина соединительного кабеля ZCI не должна превышать 3 м.



- 1) При аварии в точке А
 - Мгновенно срабатывает только автоматический выключатель ①.
- 2) При аварии в точке В
 - Выключатель В ② срабатывает мгновенно, выключатель ① срабатывает через заданный промежуток времени
 - Но если выключатель ② не сработал мгновенно, то для защиты системы мгновенно срабатывает выключатель ①.

Микропроцессорные расцепители

Susol · Metasol

Дистанционный возврат в исходное состояние и дискретные входы/ выходы (для расцепителей типа А, Р, S)

При срабатывании воздушного автоматического выключателя в случае перегрузки или аварии, информация о неисправности будет отображена с помощью светодиодных индикаторов и ЖК дисплея микропроцессорного расцепителя. Расцепители типа А, Р и S могут быть возвращены в исходное состояние дистанционно, по сигналу, поступившему на дискретный вход (DI). Эти расцепители также снабжены тремя дискретными выходами (DO).

1. Чтобы вернуть микропроцессорный расцепитель в исходное состояние, нажмите кнопку Reset на передней панели или подайте сигнал на его дискретный вход

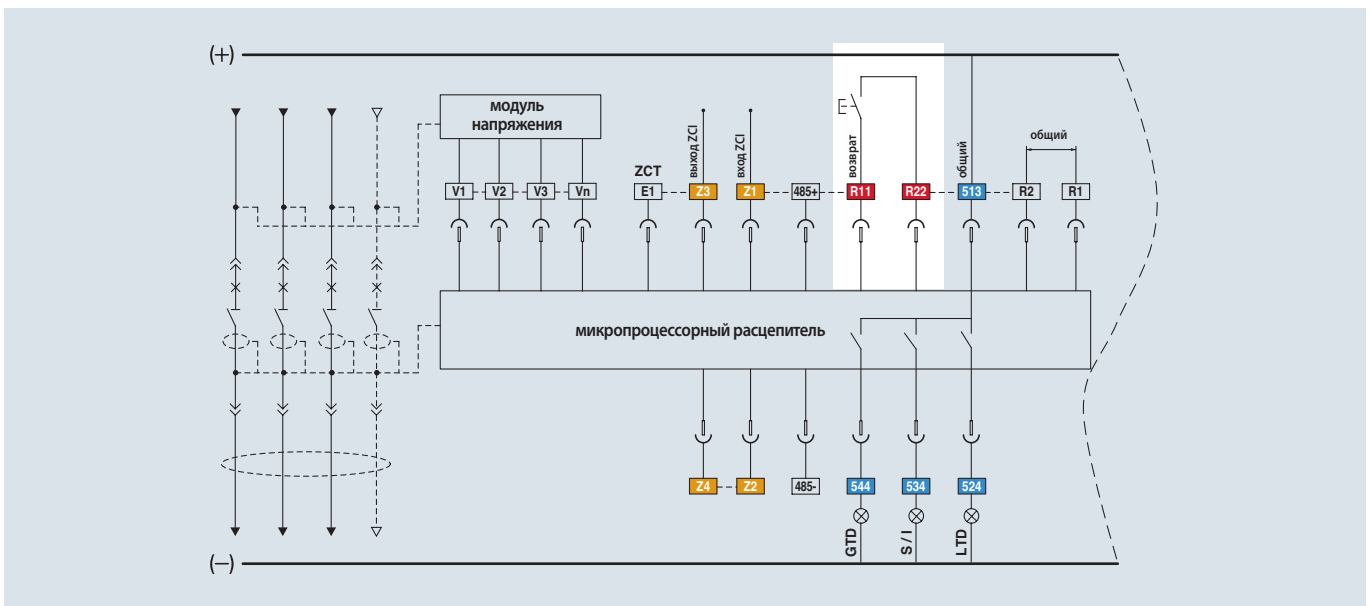
2. Дискретный вход

- Вход [R11-R22] : Дистанционный возврат в исходное состояние
- Вход [Z1-Z2]: вход ZSI
- Вход [E1-E2]: вход встроенного (ZCT) или внешнего трансформатора тока

※ все дискретные входы предназначены для коммутации контактами с минимальным рабочим напряжением не более 3,3 В. Если в качестве коммутирующего устройства сигнала Reset используется полупроводниковое реле или транзисторный ключ с открытым коллектором, то коллектор биполярного или сток полевого транзистора следует подключить к R11.

3. Дискретный выход За (524, 534, 544-513)

- Выход аварийной сигнализации: Срабатывание защиты с длительной или короткой задержкой срабатывания, срабатывание мгновенной защиты, защиты от замыкания на землю, срабатывание при максимальном или минимальном напряжении, максимальной или минимальной частоте, небалансе токов или небалансе напряжений, или при обратной мощности (выход остается активным до тех пор, пока не будет нажата кнопка «Reset»)
- Общий дискретный выход: если постоянная времени L/R задается дистанционно, то возможно дистанционное управление замыканием размыканием через интерфейс связи.



Микропроцессорный расцепитель	Дискретный выход	Защита с длительной задержкой срабатывания	Защита с короткой задержкой срабатывания	Мгновенная защита	Защита от замыкания на землю	Сигнализация перегрузки	Срабатывание защиты по максимальному напряжению	Срабатывание защиты по минимальному напряжению	Срабатывание защиты от режима потребления активной мощности	Срабатывание защиты от небаланса напряжений	Срабатывание защиты от небаланса токов	Срабатывание защиты от повышенной Частоты	Срабатывание защиты от пониженной Частоты	OPR	Примечание.
Тип P,S	DO1(524)	●	○	○	○	○	○	○	○	○	○	○	○	○	Программируются
	DO2(534)	○	●	●	○	○	○	○	○	○	○	○	○	○	
	DO3(544)	○	○	○	●	○	○	○	○	○	○	○	○	○	
Тип А	DO1(524)	●	×	×	×	Недоступно	Недоступно	Недоступно	Недоступно	Недоступно	Недоступно	Недоступно	Недоступно	○	Не программируются
	DO2(534)	×	●	●	×										
	DO3(544)	×	×	×	●										

Обмен данными

Modbus/RS-485

- Тип линии: дифференциальная
- Длина линии: макс. 1.2 км
- Кабель: Две экранированные витые пары RS-485
- Скорость передачи: 9600 бит/с, 19200 бит/с, 38400 бит/с
- Метод передачи данных: полудуплекс
- Оконечная нагрузка: 100 Ом

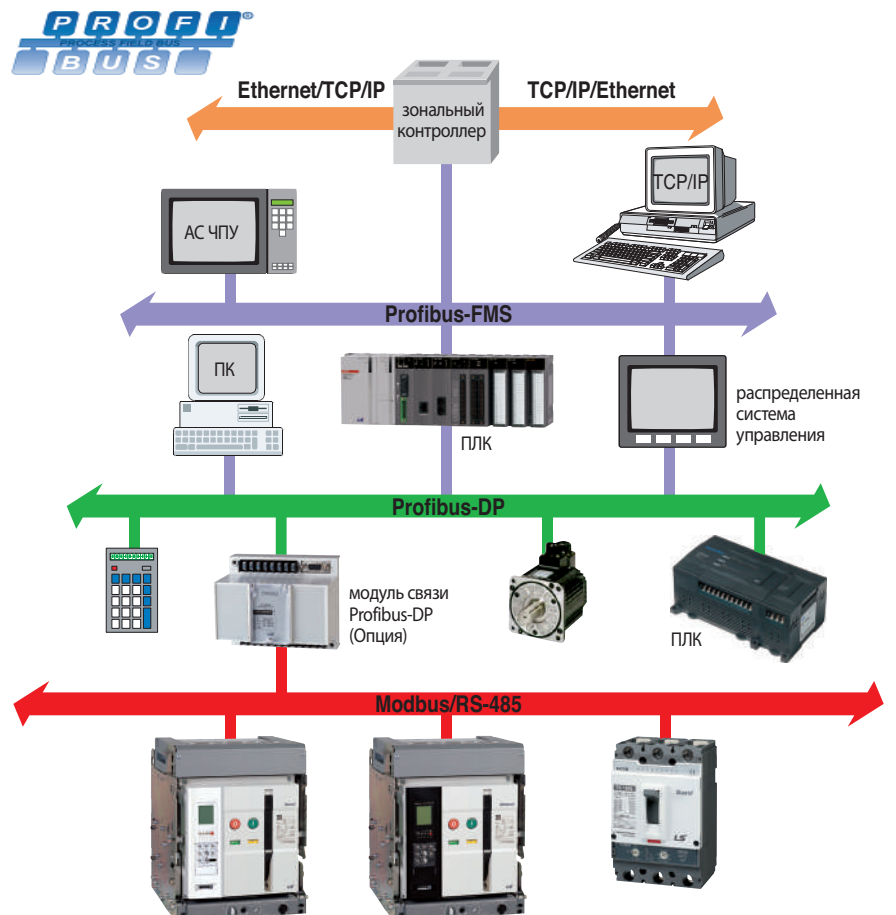


Profibus-DP

- Модуль Profibus-DP (опция) устанавливается отдельно
- Тип линии: дифференциальная
- Длина линии: макс. 1.2 км
- Кабель: две экранированные витые пары Profibus-DP
- Скорость передачи: 9600 ~ 12 Мбит/с
- Метод передачи данных: полудуплекс
- Оконечная нагрузка: 100 Ом
- Стандарт: EN 50170 / DIN 19245



Модуль связи Profibus-DP (Опция)



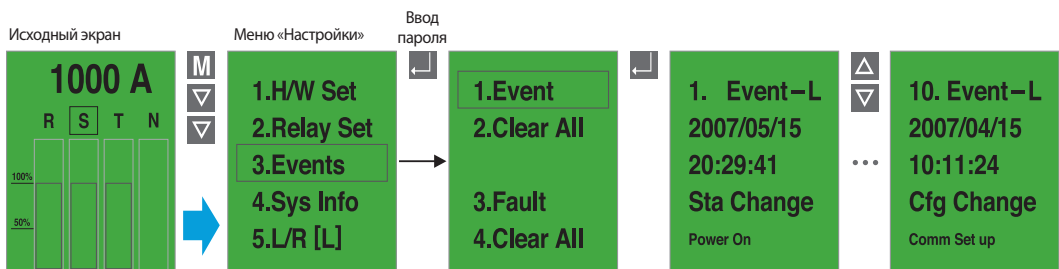
Микропроцессорные расцепители

Susol · Metasol

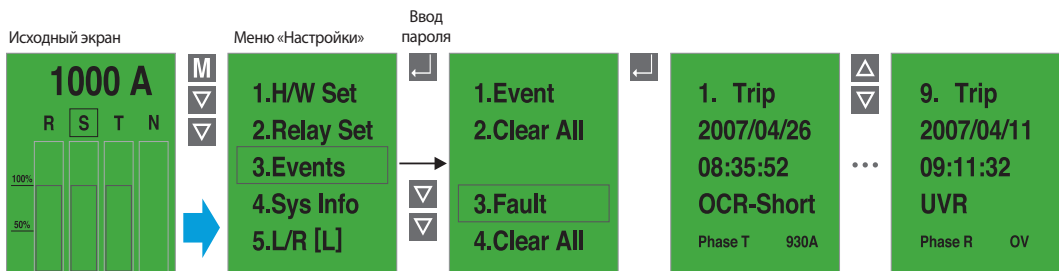
Регистрация событий и аварийных отключений (для расцепителей типа Р и S)

Расцепители типа Р и S способны зарегистрировать сведения о 256 событиях, таких как изменение настройки, состояния и информации о системе, а также сообщения об ошибках, выдаваемые при самодиагностике. Время события фиксируется с точностью до 1 с. Кроме того, они могут регистрировать информацию о 256 (10 для расцепителей типа А) аварийных срабатываниях: тип неисправности, неисправная фаза, значение параметра и время возникновения неисправности (с точностью до 1 мс).

Отображение информации о произошедших событиях



Отображение информации об аварийном срабатывании



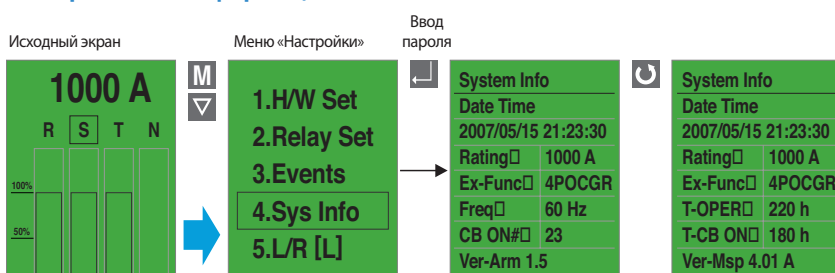
* Информация о срабатывании записывается только при наличии внешнего питания.

Отображение информации

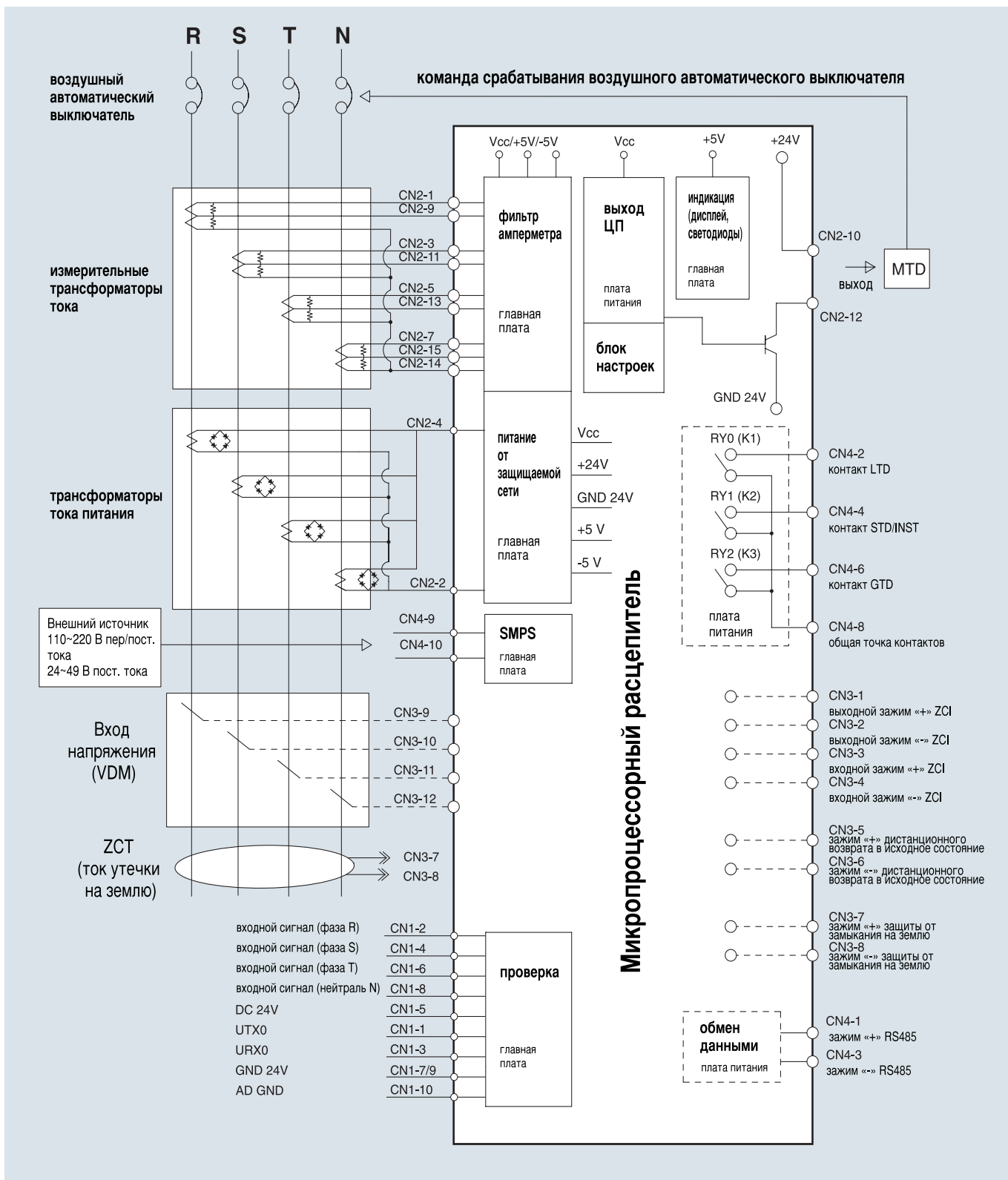
На дисплее расцепителей типа Р и S отображается следующая информация:

- Текущее время: год/месяц/деньчасы/минуты/секунды
- Номинальный ток воздушного автоматического выключателя
- Номинальный ток нейтрального полюса: 100 % номинального тока фазного полюса
- Частота тока: 60/50 Гц
- Количество включений выключателя: СВ ВКЛ. #
- Время работы микропроцессорного расцепителя: T-OPER
- Счетчик часов работы выключателя: T-СВ ВКЛ.
- Версия микропрограммного обеспечения

Отображение информации

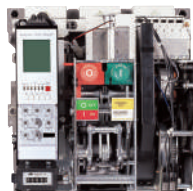


Электрическая схема подключений



Принадлежности

Susol • Metasol



Место установки	Принадлежности		АН		АС		АН		Примечание	Стр.	
			Стандарт	Опция	Стандарт	Опция	Стандарт	Опция			
Внутри	SHT1	Независимый расцепитель	●	○	●	○	●	○	*	70	
	SHT2	Второй независимый расцепитель		○		○			*	71	
	CC	Катушка включения автоматического выключателя	●	○	●	○	●	○	*	72	
	M	Электродвигатель взвода пружины	●	○	●	○	●	○	*	73	
	CS1	Контакт сигнализации взвода пружины	●	○	●	○	●	○	*	73	
	CS2	Контакт дистанционной сигнализации взвода пружины		○		○		○	*	73	
	UVT	Минимальный расцепитель напряжения		○		○		○	*	74	
	AL	Контакт сигнализации срабатывания		○		○		○	*	75	
	MRB	Кнопка возврата в исходное состояние		○		○		○	*	75	
	RES	Контакт дистанционного возврата в исходное состояние		○		○		○	*	76	
	RCS	Контакт сигнализации готовности выключателя к замыканию главных контактов		○		○		○	*	76	
	C	Механический счетчик циклов	●			○		○	*	83	
	AX	Вспомогательный контакт		○		○		○	*	77	
	TM	Блок сигнализации перегрева		○		○		○	*	94	
	Снаружи	K1	Замок		○		○		○	*	78
		K2	Комплект замков для взаимной блокировки		○		○		○	*	78
		K3	Сдвоенный замок		○		○		○	*	79
B		Устройство для блокирования кнопок ВКЛ./ОТКЛ. навесным замком		○		○		○	*	79	
LN		Подъемная скоба		○		○		○		80	
CTD		Выпрямитель независимого расцепителя		○		○		○		80	
ATS		Контроллер ввода резерва		○		○		○		81	
DC		Пылезащитная крышка		○		○		○		83	
DF		Рамка обрамления выреза в двери комплектного устройства		○		○		○		87	
OT		Тестер микропроцессорного расцепителя		○		○		○		82	
J		Ручное подключение		○		○	●		*		
A	Автоматическое подключение	●		●			○	*			

Примечание) 1. Установить AL дважды невозможно
 2. Установить замок (K, K2, K3) дважды невозможно
 3. Установить второй независимый расцепитель SHT2 дважды невозможно но. SHT2 не может одновременно использоваться вместе с UVT
 4. RCS и CS2 установить одновременно невозможно
 5. TM и вспомогательные контакты TX, TC, CC, JC установить одновременно невозможно

* Поставка принадлежностей без автоматического выключателя не производится. Все принадлежности поставляются совместно с аппаратом.

Типы выводов для переднего подключения

Тип подключения	Код	Выключатель
Переднее подключение/Стандартное	62363461507	D3
Переднее подключение/Стандартное	62363462510	D4
Переднее подключение/Стандартное	62363463507	E3
Переднее подключение/Стандартное	62363464512	E4
Переднее подключение/Комбинированное	62363461508	D3
Переднее подключение/Комбинированное	62363462511	D4
Переднее подключение/Комбинированное	62363463506	E3
Переднее подключение/Комбинированное	62363464511	E4



Место установки	Принадлежности		АН		АС		АН		Примечание	Стр.
			Стандарт	Опция	Стандарт	Опция	Стандарт	Опция		
Микропроцессорный распределитель	N	Тип N		○		○		○	*	44
	A	Тип A		○		○		○	*	46
	P	Тип P		○		○		○	*	48
	S	Тип S		○					*	50
	VM	Модуль измерения напряжения	○		○		○	**	54	
	ZCT	Встроенный трансформатор дифференциального тока		○		○		○		
Корзина	SBC	Замыкающий контакт "b"		○		○		○		89
	MI	Устройство механической блокировки двух или трех автоматических выключателей		○		○		○		85
	ST	Защитная створка		○		○		○	*	86
	STL	Блокировка защитной створки		○		○		○		86
	MIP	Устройство для блокирования установки автоматических выключателей с другим номинальным током		○		○		○		92
	MOC	Выключатель фиксации положения автоматического выключателя в корзине		○		○		○		84
	CEL	Контакт текущего положения автоматического выключателя в корзине		○		○		○		90
	DI	Устройство блокировки автоматического выключателя с дверью		○		○		○		85
	ZAS	Дугогасительная камера	●			○			*	89
	SC	Крышка выводов цепи управления	●			○ *		○ *	*	90
	BSP	Фиксатор корзины		○		○		○	*	90
	RI	Блокировка рукоятки для выкатывания		○		○		○		91
	PL	Блокировка положения выключателя навесным замком	●		●		●		*	91
	IB	Межполюсная перегородка	●			○		○	*	87
	UDC	Контроллер задержки срабатывания защиты от минимального напряжения		○		○		○		93
	ADP	Адаптер		○		○		○		
	Прочее	RPH	Обратное расположение главных выводов		○		○		○	
DUM		Макет воздушного автоматического выключателя		○		○		○		
VAD		Различные способы присоединения внешних проводников		○		○		○		25
RCO		Блок входов/выходов дистанционного управления		○		○		○		95
PC	Интерфейсный модуль Profibus-DP		○		○		○		65	

Примечание) 1. MI и DI или MOC установить одновременно невозможно
 2. MI, DI и MOC невозможно установить одновременно с SBC
 3. Установка CEL справа невозможна при использовании MI, DI или MOC

* Поставка принадлежностей без автоматического выключателя не производится. Все принадлежности поставляются совместно с аппаратом.

* Модуль измерения напряжения поставляется вместе с распределителем типа PS

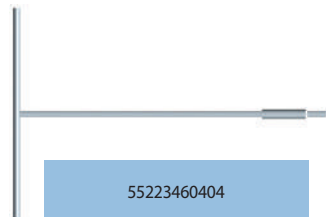
*** Доступно для аппарата установленным микропроцессорным распределителем.

Опция



55223460402

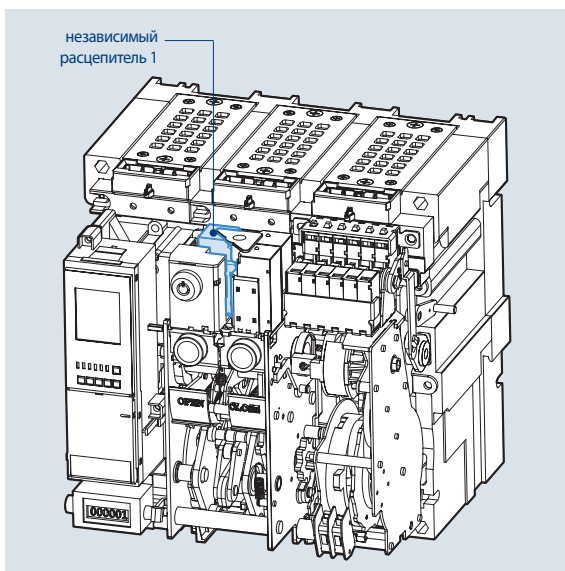
РУКОЯТКА В СБОРЕ, ВЫДВИЖН.,
УДЛИНЕННАЯ



55223460404

РУКОЯТКА В СБОРЕ,
ВЫДВИЖН., УДЛИНЕННАЯ,
AL-D, E, F, G, HX

Независимый расцепитель [SHT1]



- Расцепитель SHT1 срабатывает при подаче на зажимы C1 и C2 напряжения или импульса напряжения длительностью не менее 200 мс.
- Если в аппарате установлен минимальный расцепитель напряжения (УТ), то независимый расцепитель SHT1 монтируется правее.

1. Номинальное напряжение и другие характеристики независимого расцепителя

Номинальное напряжение [Vn]		Диапазон рабочего напряжения, В	Потребляемая мощность, ВА или Вт		Время срабатывания, мс
Пост., в	Перем., В		При включении	В установившемся режиме работы	
24~30	-	0.7~1.1 Vn	200	5	Менее 40 мс
48~60	48	0.7~1.1 Vn			
100~130	100~130	0.7~1.1 Vn			
200~250	200~250	0.7~1.1 Vn			
-	380~480	0.7~1.1 Vn			

Примечание. Диапазоны рабочего напряжения, при которых обеспечивается работоспособность изделия, установлены отдельно для каждого номинального напряжения (Vn).



* Штриховой линией показаны соединения, выполняемые заказчиком

Принципиальная схема

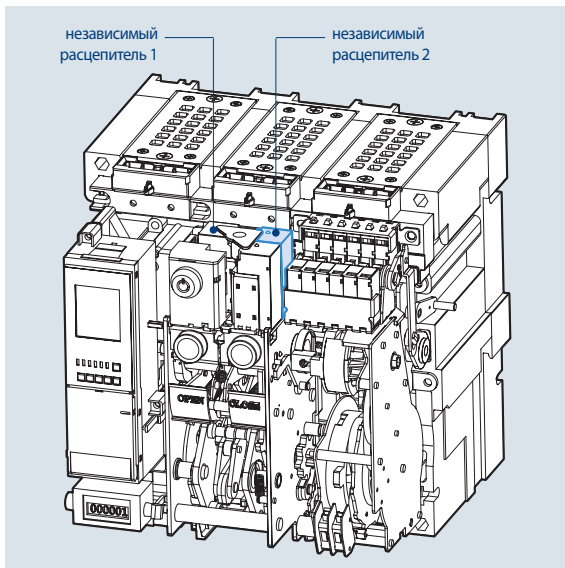
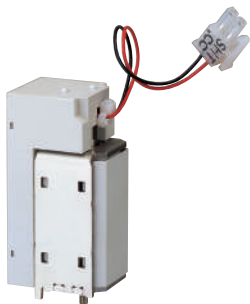
2. Требования к проводникам

- В таблице ниже приведена максимально возможная длина проводника указанного сечения для независимого расцепителя на номинальное напряжение 24~30 В постоянного или 48~60 В постоянного/переменного тока.

Максимальная длина проводника

		Номинальное напряжение [Vn]			
		24 ~ 30 В пост. тока		48 В пост./перем. тока	
Сечение проводника		#14 AWG (2.08 мм²)	#16 AWG (1.31 мм²)	#14 AWG (2.08 мм²)	#16 AWG (1.31 мм²)
Рабочее напряжение	100%	95.7 м	61 м	457.8 м	287.7 м
	85%	62.5 м	38.4 м	291.7 м	183.2 м

Второй независимый расцепитель [SHT2]

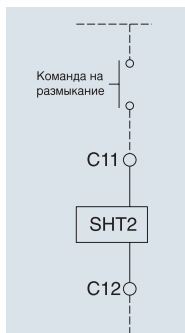


- Независимый расцепитель SHT2 дублирует независимый расцепитель SHT1 и обеспечивает срабатывание автомата, если SHT1 неисправен.
- Независимый расцепитель SHT1 устанавливается на своём обычном месте.
- Независимый расцепитель SHT2 устанавливается правее независимого расцепителя SHT1.
- При наличии второго независимого расцепителя (SHT2) установить в автомат расцепитель минимального напряжения (УВТ) невозможно

1. Номинальное напряжение и другие характеристики независимого расцепителя

Номинальное напряжение [Vn]		Диапазон рабочего напряжения, В	Потребляемая мощность, ВА или Вт		Время срабатывания, мс
Пост, в	Перем, В		При включении	В установившемся режиме работы	
24~30	-	0.7~1.1 Vn	200	5	Менее 40 мс
48~60	48	0.7~1.1 Vn			
100~130	100~130	0.7~1.1 Vn			
200~250	200~250	0.7~1.1 Vn			
-	380~480	0.7~1.1 Vn			

Примечание. Диапазоны рабочего напряжения, при которых обеспечивается работоспособность изделия, установлены отдельно для каждого номинального напряжения (Vn).



* Штриховой линией показаны соединения, выполняемые заказчиком

Принципиальная схема

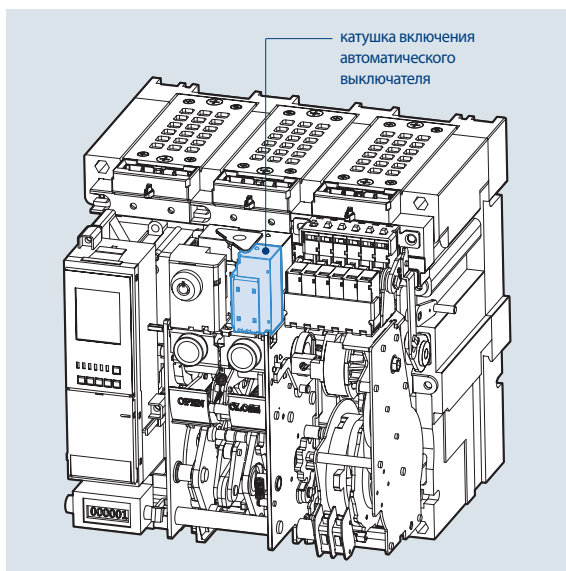
2. Требования к проводникам

- В таблице ниже приведена максимально возможная длина проводника указанного сечения для независимого расцепителя на номинальное напряжение 24~30 В постоянного или 48~60 В постоянного/переменного тока.

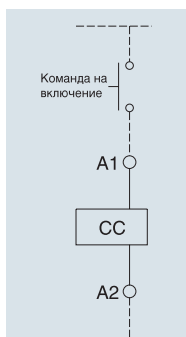
Максимальная длина проводника

		Номинальное напряжение [Vn]			
		24 ~ 30 В пост. тока		48 В пост./перем. тока	
Сечение проводника		#14 AWG (2.08 мм²)	#16 AWG (1.31 мм²)	#14 AWG (2.08 мм²)	#16 AWG (1.31 мм²)
Рабочее напряжение	100%	95.7 м	61 м	457.8 м	287.7 м
	85%	62.5 м	38.4 м	291.7 м	183.2 м

Катушка включения автоматического выключателя [CC]



- Катушка включения предназначена для включения автоматического выключателя при подаче на зажимы катушки С1 и С2 напряжения или импульса напряжения длительностью не менее 200 мс.



* Штриховой линией показаны соединения, выполняемые заказчиком

Принципиальная схема

1. Номинальное напряжение и другие характеристики независимого расцепителя

Номинальное напряжение [Vn]		Диапазон рабочего напряжения, В	Потребляемая мощность, ВА или Вт		Время срабатывания, мс
Пост, в	Перем, В		При включении	В установившемся режиме работы	
24~30	-	0.85~1.1 Vn	200	5	Менее 80 мс
48~60	48	0.85~1.1 Vn			
100~130	100~130	0.85~1.1 Vn			
200~250	200~250	0.85~1.1 Vn			
-	380~480	0.85~1.1 Vn			

Примечание. Диапазоны рабочего напряжения, при которых обеспечивается работоспособность изделия, установлены отдельно для каждого номинального напряжения (Vn).

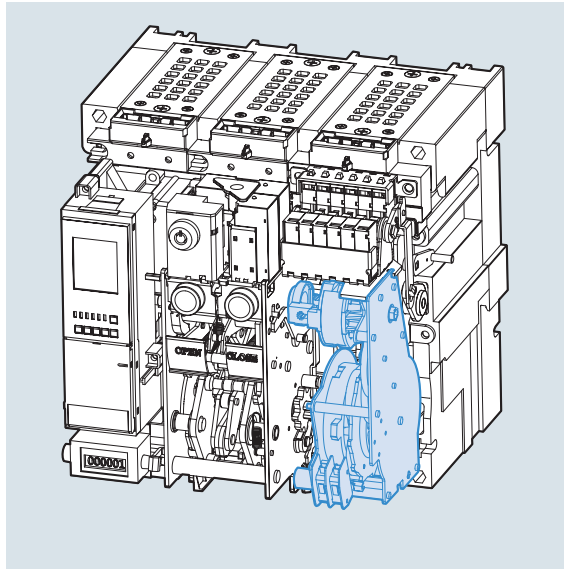
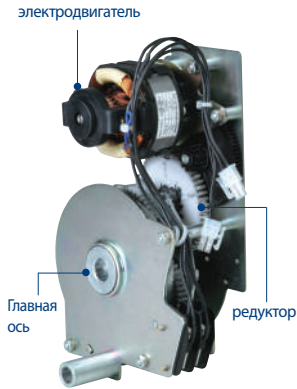
2. Требования к проводникам

- В таблице ниже приведена максимально возможная длина проводника указанного сечения для независимого расцепителя на номинальное напряжение 24~30 В постоянного или 48~60 В постоянного/переменного тока.

Максимальная длина проводника

		Номинальное напряжение [Vn]			
		24 ~ 30 В пост. тока		48 В пост./перем. тока	
Сечение проводника		#14 AWG (2.08 мм ²)	#16 AWG (1.31 мм ²)	#14 AWG (2.08 мм ²)	#16 AWG (1.31 мм ²)
Рабочее напряжение	100%	95.7 м	61 м	457.8 м	287.7 м
	85%	62.5 м	38.4 м	291.7 м	183.2 м

Электродвигатель [M]



- Электродвигатель предназначен для взвода включающей пружины при поступлении на него напряжения от внешнего источника. При отсутствии внешнего напряжения пружина взводится вручную.
- Диапазон рабочего напряжения (МЭК 60947) 85 ~ 110 % Vn

Напряжение питания, В	24 ~ 30 В пост. тока	48 ~ 60 В перем./пост. тока	110 ~ 130 В перем./пост. тока	200 ~ 250 В перем./пост. тока	380 В перем. тока	440 ~ 448 В перем. тока
Макс. потр. ток	5А	3А	1А	0.5А	0.3А	0.3А
Макс. пусковой ток	(Макс. потр. ток) x 5					
Частота вращения электродвигателя	15,000 ~ 19,000 об/мин					
Время взвода	Менее 5с					
Электрическая прочность изоляции	2 кВ втч. 1 мин.					
Рабочий диапазон температур	-20°C ~ 60°C					
Рабочий диапазон влажности	Относительная влажность воздуха до 80 % (без образования конденсата)					
Коммутационная способность контакта сигнализации	10 А при 250 В перем. тока					

Susol

Тип	АН-D	АН-E	АН-G
Механическая износостойкость	20,000	15,000	10,000

Metasol

Тип	АН, AS-D	АН, AS-E	AS-F	AS-G
Механическая износостойкость	20,000	15,000	10,000	10,000

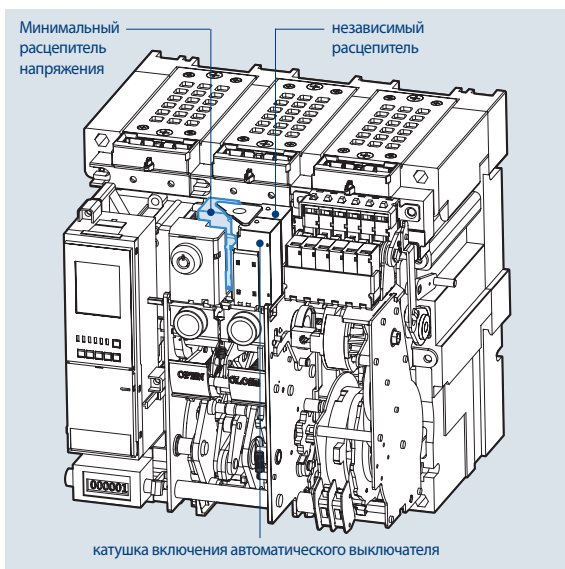
* Единица измерения - цикл (частота цикла - 2 цикла в минуту)

Контакт сигнализации [CS1]

Контакт дистанционной сигнализации [CS2]

- Встроенный контакт сигнализации завершения взвода пружины электродвигателем. (2а)
- Имеет в своем составе контакт "а" для местной и контакт "1в" для дистанционной сигнализации взвода пружины.
- При наличии дополнительного модуля связи (блока входов/выходов дистанционного управления), состояние контакто может передаваться через сеть.
- Коммутационная способность: 10А при 250 В переменного тока.

Расцепитель минимального напряжения



- Встроенный расцепитель, вызывающий срабатывание аппарата, если напряжение Главной цепи или цепи управления становится меньше заданного. Поскольку данный расцепитель является расцепителем мгновенного действия, его следует подключить к контроллеру, управляющему задержкой срабатывания.
- При отсутствии напряжения питания на UVT ручное или автоматическое включение аппарата невозможно.
- Включение аппарата возможно, если на зажимы UVT (D1, D2) подается напряжение, составляющее не менее 65 ~ 85 % от номинального.
- При наличии минимального расцепителя напряжения установить в аппарат второй независимый расцепитель невозможно. Единственный независимый расцепитель устанавливается правее UVT.

1. Номинальное напряжение и другие характеристики независимого расцепителя напряжения

Номинальное напряжение [Vn]		Диапазон рабочего напряжения, В		Потребляемая мощность, ВА или Вт		Время срабатывания, мс
Пост., в	Перем., В	Напряжение включения	Напряжение отключения	При включении	В установившемся режиме работы	
24~30	-	0.65~0.85 Vn	0.4~0.6 Vn	200	5	Менее 50 мс
48~60	48					
100~130	100~130					
200~250	200~250					
-	380~480					

Примечание. Диапазоны рабочего напряжения, при которых обеспечивается работоспособность изделия, установлены отдельно для каждого номинального напряжения (Vn).

2. Требования к проводникам

- В таблице ниже приведена максимально возможная длина проводника указанного сечения для независимого расцепителя на номинальное напряжение 24~30 В постоянного или 48~60 В постоянного/переменного тока.

Максимальная длина проводника

		Номинальное напряжение [Vn]			
		24 ~ 30 В пост. тока		48 В пост./перем. тока	
Сечение проводника		#14 AWG (2.08 мм²)	#16 AWG (1.31 мм²)	#14 AWG (2.08 мм²)	#16 AWG (1.31 мм²)
Рабочее напряжение	100%	48.5 м	30.5 м	233.2 м	143.9 м
	85%	13.4 м	8.8 м	62.5 м	39.3 м

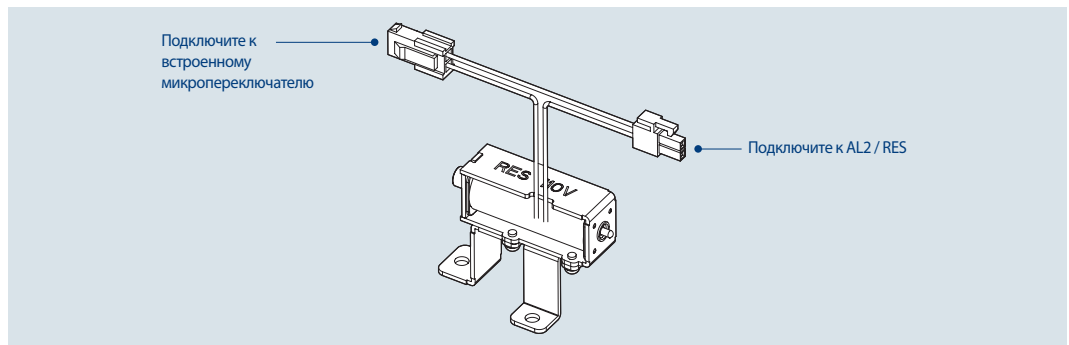
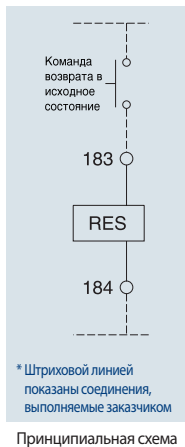
Примечание. При наличии минимального расцепителя напряжения независимый расцепитель устанавливается правее.

Контакт дистанционного возврата в исходное состояние [RES]

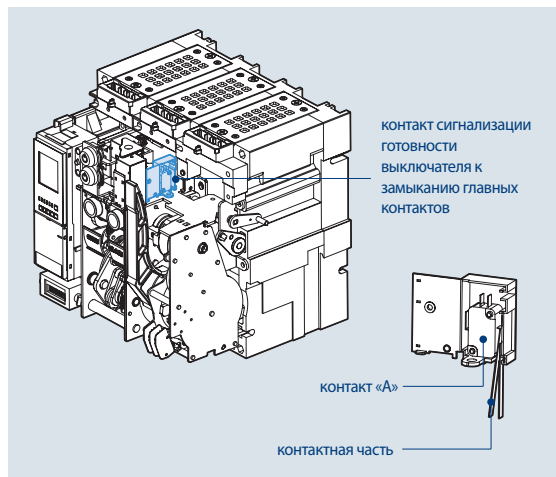
- После аварийного срабатывания аппарата данная функция возвращает в исходное состояние контакт сигнализации срабатывания (AL) и кнопку ручного возврата в исходное состояние (MRB), выполняющую функцию механического указателя срабатывания, и позволяет Включить аппарат. Коммутационная способность кнопки: 125 В / 10 А перем. тока, 250 В / 6 А перем. тока, 110В / 2,2А пост. тока, 220 В / 1,1 А пост. тока для активной нагрузки.
- Для аппарата с автоматическим возвратом в исходное состояние кнопка ручного возврата в исходное состояние (MRB) или контакт дистанционного возврата в исходное состояние не требуются. Контакт сигнализации срабатывания (AL) и механический указатель срабатывания (кнопка MRB) остаются в положении «авария» до тех пор, пока эта кнопка не будет нажата.
- Вместо контакта RES может использоваться контакт AL2 и наоборот.

1. Номинальные значения напряжения и тока для контакта RES

Номинальное напряжение	Рабочий тока (макс.)		Время работы	Сечение проводника
	перем. тока	пост. тока		
110~130 В перем. 110~125 В пост.	перем. тока	6 А	Менее 40 мс	#14 AWG (2.08 мм ²)
	пост. тока	5 А		
200~250 В перем./пост.	перем. тока	3 А		#16 AWG (1.31 мм ²)
	пост. тока	2.5 А		



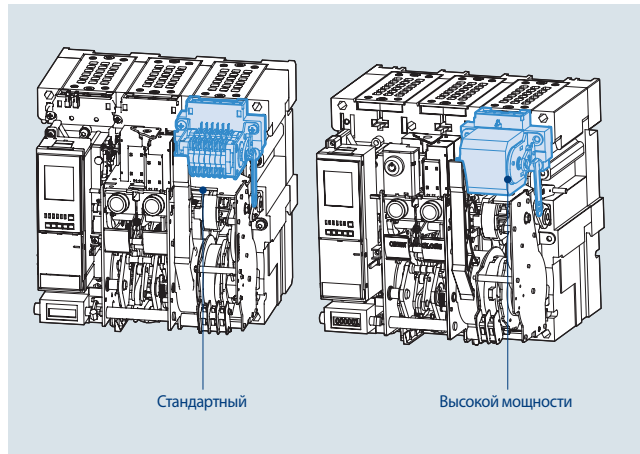
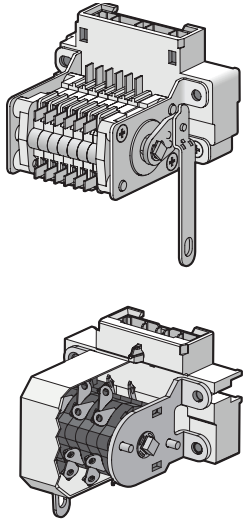
Контакт сигнализации готовности выключателя к замыканию главных контактов [RCS]



- Сблокирован срабочим механизмом автоматического выключателя.
- Сигнализирует о готовности аппарата к замыканию главных контактов.
- Выдает сигнал готовности к замыканию, если механизм управления находится в положении ОТКЛ. или ВЗВЕДЕН.

Параметр	Значение	Примечание
Коммутационная способность	250/125 В пер. тока	10 А
	250 В пер. тока	0.3 А
	125 В пер. тока	0.6 А
	48 В пер. тока	3 А
	24 В пер. тока	5 А

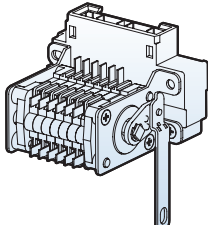
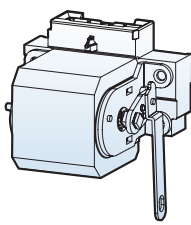
Вспомогательный контакт сигнализации состояния (AX)



• Для дистанционной сигнализации состояния аппарата (вкл/откл.).

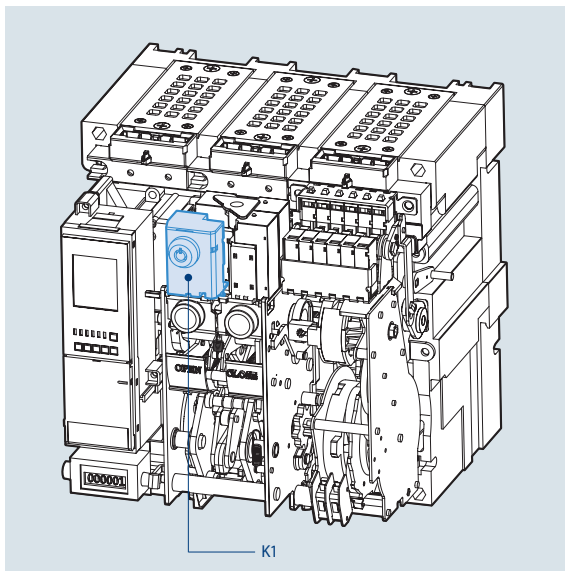
Тип вспом. контакта и взвода пружины	
AX	Стандартн. ОТКЛ. - взвод 3а3б
AC	Стандартн. ВКЛ. - взвод 3а3б
BX	Стандартн. откл. - взвод 5а5б
BC	Стандартн. вкл. - взвод 5а5б
HX	Высокой мощности откл. - взвод 5а5б
HC	Высокой мощности вкл. - взвод 5а5б
CC	Стандартн. вкл. - взвод 6а6б
JC	Высокой мощности вкл. - взвод 5а5б
GX	Высокой мощности откл. - взвод 3а3б
GC	Высокой мощности вкл. - взвод 3а3б

Классификация контактов

Стандартные		Высокой мощности	
2000, 5000AF	4000, 6300AF	2000, 5000AF	4000, 6300AF
			

Классификация	Стандартные		Высокой мощности		Примечание	
	Активная нагрузка	Индуктивная нагрузка	Активная нагрузка	Индуктивная нагрузка		
Минимальный ток		5 мА, Пост. тока 24 В		1 мА, Пост. тока 5В		
Коммутационная способность	Перем. тока	490 В	5 А	2 А	5 А	2.5 А
		250 В	10 А	6 А	10 А	10 А
		125 В	10 А	6 А	10 А	10 А
	Пост. тока	250 В	0.3 А	0.3 А	3 А	1.5 А
		125 В	0.6 А	0.6 А	10 А	6 А
Число используемых контактов	30 В	10 А	6 А	10 А	10 А	
	AX	3а3б	-	-	-	Стандартный взвод
	BX	5а5б	-	-	-	
	HX	-	-	5а5б	-	
	AC	3а3б	-	-	-	Ускоренный взвод для автоматического повторного включения
	BC	5а5б	-	-	-	
	CC	6а6б	-	-	-	
	HC	-	-	5а5б	-	
	JC	-	-	6а6б	-	
GC	-	-	3а3б	-		

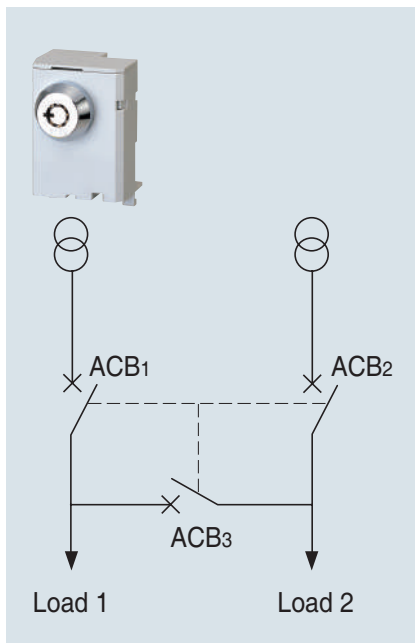
Замок [K1]



- Замок предназначен для блокирования включения автоматического выключателя, если в это время Включен один или несколько других автоматических выключателей.
- K1: механическая блокировка выключателя в отключенном состоянии

Комплект замков для взаимной блокировки [K2]

Схема



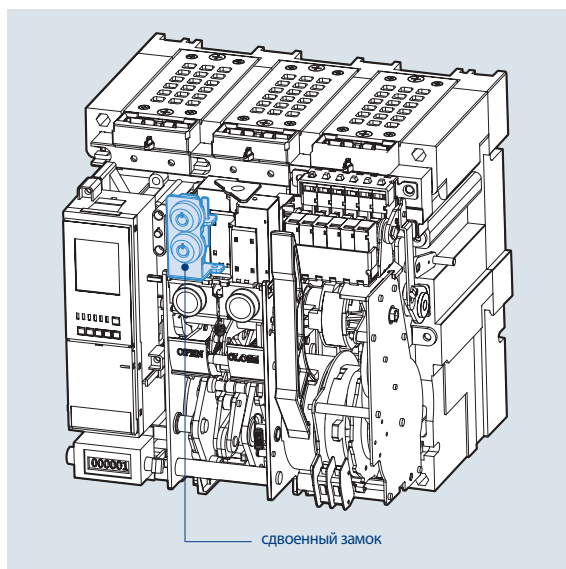
• Для обеспечения бесперебойной подачи питания можно соединить по указанной схеме и взаимно заблокировать замками три автоматических выключателя (АСВ 1-3).

* Как сделать заказ: 3 выключатели должны быть заказаны в комплекте, и описание K2 должны быть добавлены дополнительные выключатели. (2 ключа предоставляются в 3 выключателей.)

АСВ-1	АСВ-2	АСВ-3	Состояние	
			НАГРУЗКА 1	НАГРУЗКА 2
●	●	●	ОТКЛ.	ОТКЛ.
●	○	○	ОТКЛ.	ВКЛ.
○	●	○	ВКЛ.	ОТКЛ.
○	○	●	ВКЛ.	ВКЛ.
●	●	○	ОТКЛ.	ОТКЛ.
●	○	●	ОТКЛ.	ВКЛ.
○	●	●	ВКЛ.	ОТКЛ.

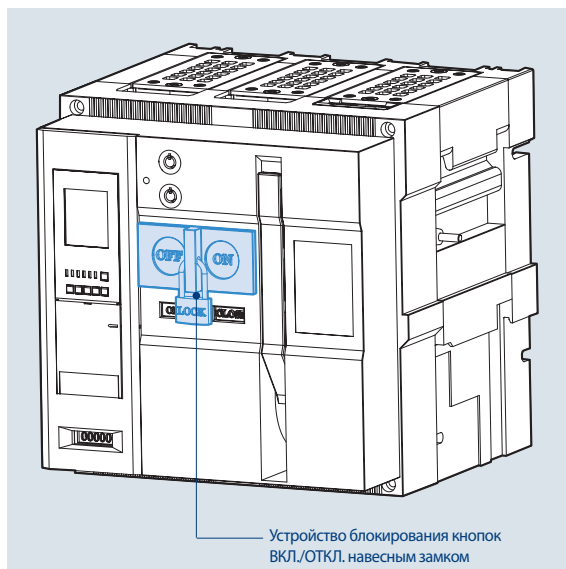
○: Не занят ●: Занят

Сдвоенный замок [K3]



- Управление автоматическим выключателем возможно только после отпирания обоих замков двумя ключами. Применяется аналогично замку К1

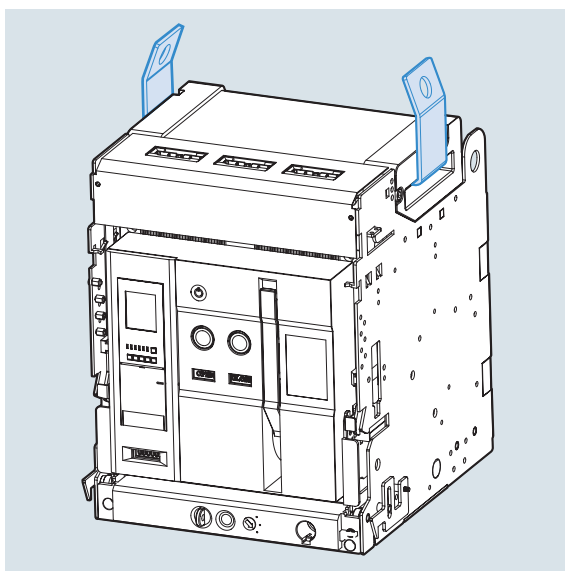
Устройство блокирования кнопок ВКЛ/ОТКЛ. навесным замком [В]



- Блокирует выполнение ручных операций включения и отключения автоматического выключателя.
- При заблокированных кнопках ручное включение и отключение выключателя невозможно.

Примечание. Навесные замки (диаметр дужки 5-6 мм) не поставляются.
Номинальное напряжение

Подъемные скобы [LH]



- Для облегчения подъема и перемещения автоматического выключателя.
- Закрепляются справа и слева за крышку дугогасительной камеры.



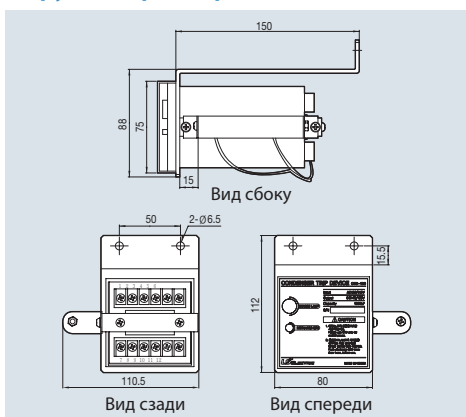
Конденсаторный источник питания независимого расцепителя [CTD]

- Предназначен для электрического отключения автоматического выключателя с помощью независимого расцепителя при отсутствии напряжения цепи управления.
- Может использоваться как выпрямитель для питания цепей постоянного тока автоматического выключателя.

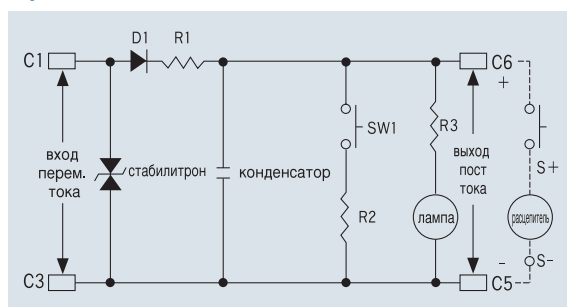
Технические характеристики

Технические характеристики	Значение	
	CTD-100	CTD-200
Модель	CTD-100	CTD-200
Номинальное входное напряжение, в	100/110 перем. тока	200/220 перем. тока
Частота, Гц	50/60	50/60
Номинальное выходное напряжение, В	140/155	280/310
Время заряда конденсатора	До 5с	До 5с
Время, в течении которого сохраняется энергия, достаточная для срабатывания независимого расцепителя	Более 3 мин.	Более 2 мин.
Диапазон входного тока, %In	85~110	85~111
Емкость конденсатора	1000 мкФ	560 мкФ

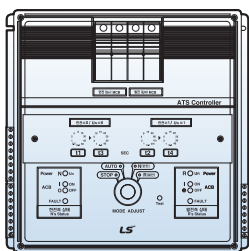
Наружные размеры



Принципиальная схема



Контроллер ввода резерва [ATS]

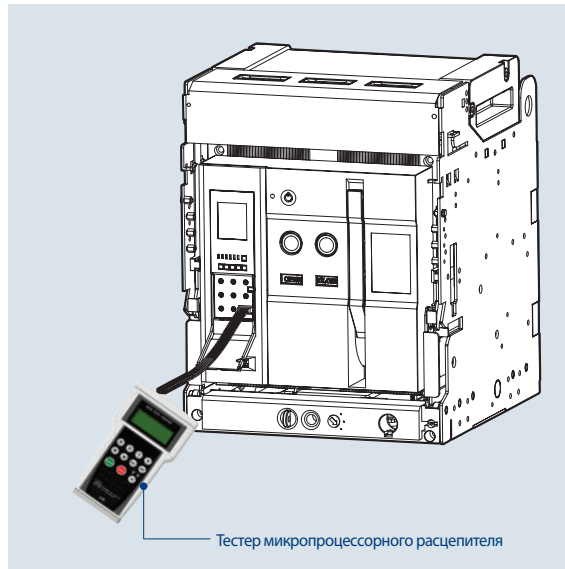


Технические характеристики

Модель	ATSC-110	ATSC-220
Номинальное напряжение	110 В перем. тока	380 В перем. тока
Диапазон напряжений	перем. 93.5 В (±5%)~126.5 В (±5%)	перем. 187 В (±%)~253 В (±5%)
Частота, Гц	50/60	
Потребляемая мощность (полная)	154.4 Вт	
4-позиционный переключатель (ОТКЛ., основное питание, резервное питание, автоматический режим)	■	■
Функция проверки	■	■
Задание задержек (t1...t4)	■	■
Индикация неисправности микропроцессорного расцепителя автоматического выключателя		
Выходные контакты (индикация работы в режиме АВТО, отключение второстепенных нагрузок)	■	■

- t1 - время задержки от момента исчезновения напряжения основного питания UN до замыкания контакта, подающего сигнал пуска генератора. (ti: 0.2; 0.5; 1; 2; 4; 8; 15; 30; 40; 50 секунд)
- t2 - время задержки от момента восстановления основного питания до отключения выключателя резервного питания АСВ2. (tz: 0.2; 1; 2; 4; 8; 15; 30; 60; 120; 240 секунд)
- t3 - время задержки от момента отключения выключателя основного питания АСВ1 до включения выключателя резервного питания АСВ2. (ts: 0.5; 1; 2; 5; 10; 15; 20; 25; 30; 40 секунд)
- t4 - время задержки от момента отключения выключателя резервного питания АСВ2 до включения выключателя основного питания АСВ1. (14: 0.5; 1; 2; 5; 10; 15; 20; 25; 30; 40 секунд)
- Режим ОТКЛ. - принудительное отключение выключателя основного питания АСВ1 и выключателя резервного питания АСВ2 при наличии напряжения резервного питания UR или напряжения резервного питания UR.
- UN или UR могут оставаться включенными.
- Режим "основное питание" (N): Принудительное включение выключателя АСВ1 при наличии напряжения основного питания UN независимо от того, имеется или нет резервное питание.
- При переводе переключателя в положение и контакт подачи сигнала пуска генератора размыкается и генератор отключается.
- Режим "резервное питание" (R): Принудительное включение выключателя резервного питания АСВ2 независимо от того, имеется или нет основное питание UN.
- Автоматический режим (Auto): автоматическое управление выключателями в зависимости от наличия основного или резервного питания. При исчезновении питания выключатель отключается и после его восстановления - включается.

Тестер микропроцессорного расцепителя [OT]



• Предназначен для проверки работоспособности микропроцессорного расцепителя при отключенном питании.

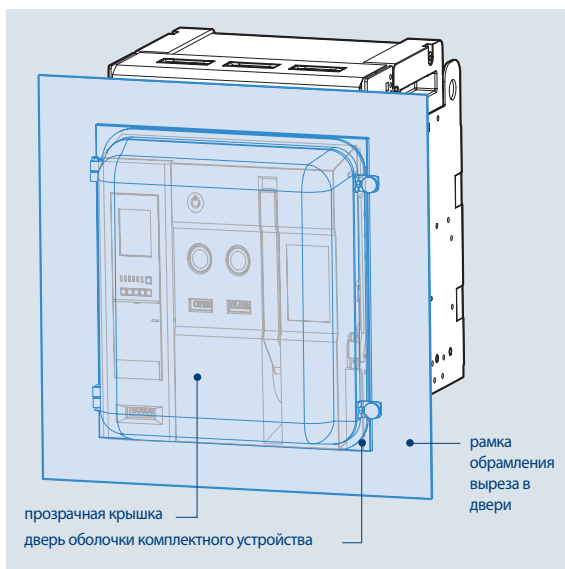
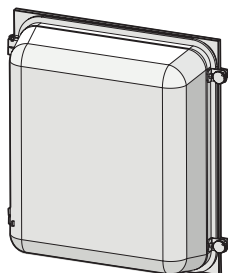
1. Имитация подачи тока, превышающего Номинальный максимум в 17 раз.
2. Возможность имитации подачи тока заданной величины в каждую из фаз R/S/T/N.
3. Возможность выбора частоты тока.
4. Возможность проверки срабатывания защиты с длительной/короткой задержкой срабатывания/ мгновенной/от замыкания на землю.

Органы управления



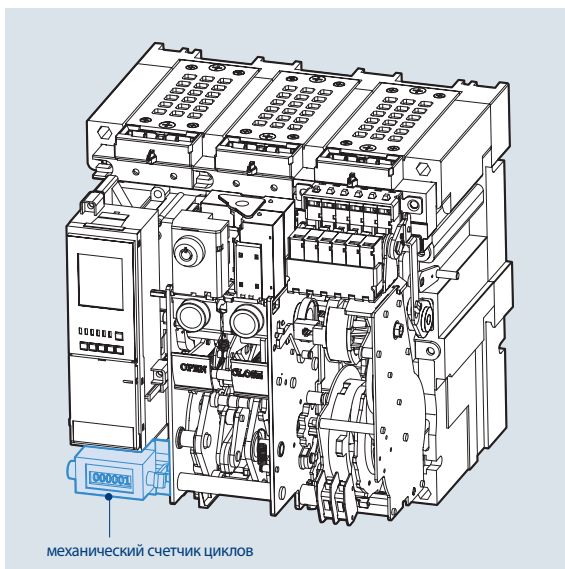
R S T N	выбор фазных токов и тока нейтралей для подачи на расцепитель
↶ ↷	увеличение/уменьшение подаваемого тока
ENT. ESC	ввод/удаление настройки
START STOP	генерация формы сигнала/стоп
50Hz 60Hz Hz	выбор частоты тока

Пылезащитная крышка [DC]



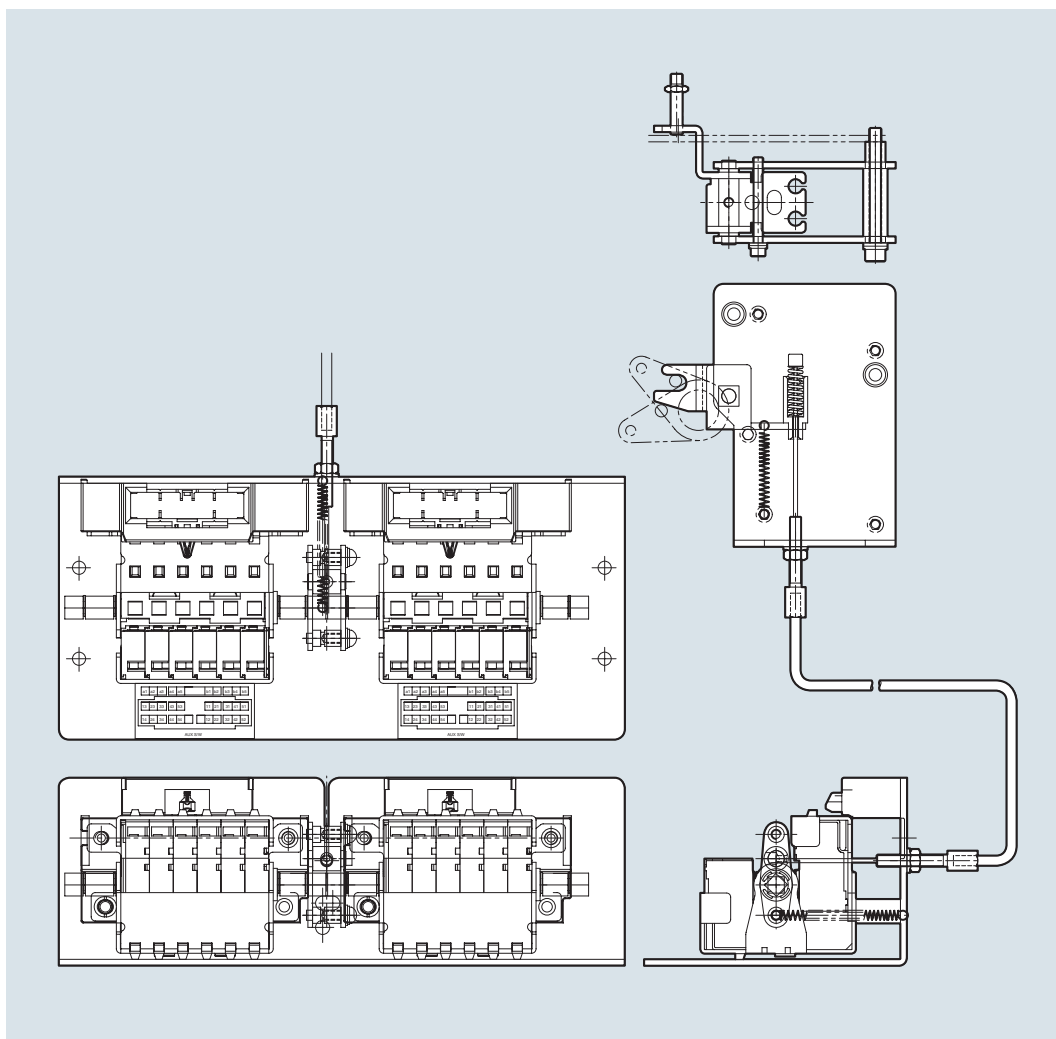
- Крепится к рамке обрамления выреза в двери.
- Защищает автоматический выключатель от пыли (степень защиты IP5X), которая может явиться причиной возникновения неисправностей и повышает степень защиты оболочки комплектного устройства.
- Позволяет видеть переднюю панель аппарата. Может открываться и закрываться на петлях, в том числе и когда выключатель находится в положении «Выкачен для тестирования».

Механический счетчик циклов [C]



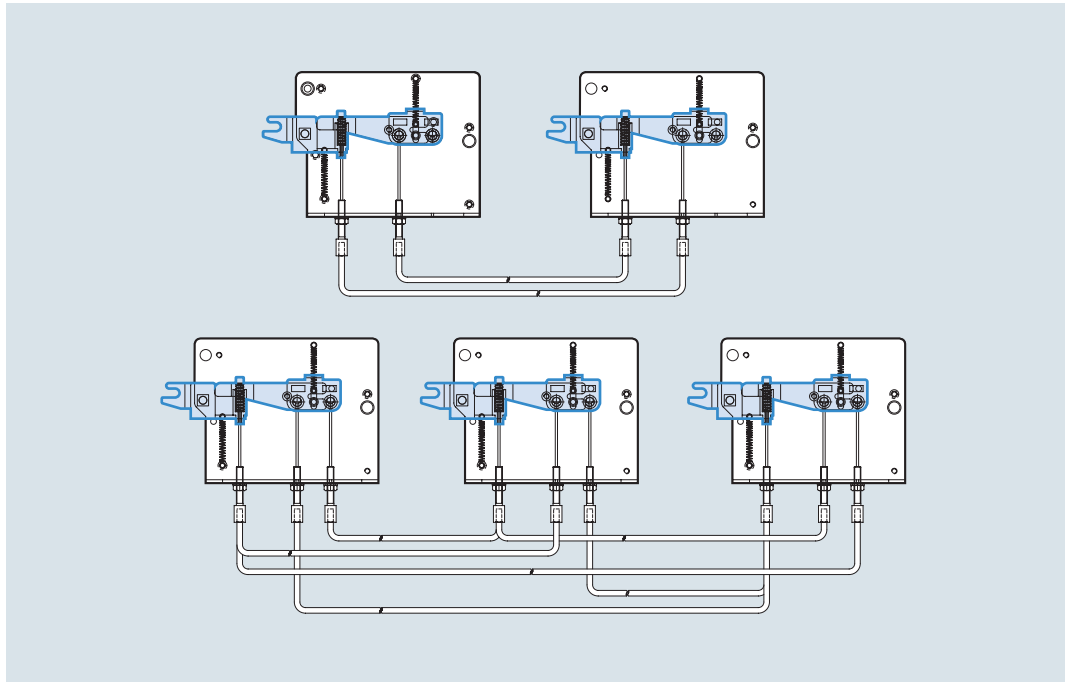
- Указывает количество выполненных автоматическим выключателем циклов включения/отключения.

Выключатель фиксации положения автоматического выключателя в корзине [МОС]



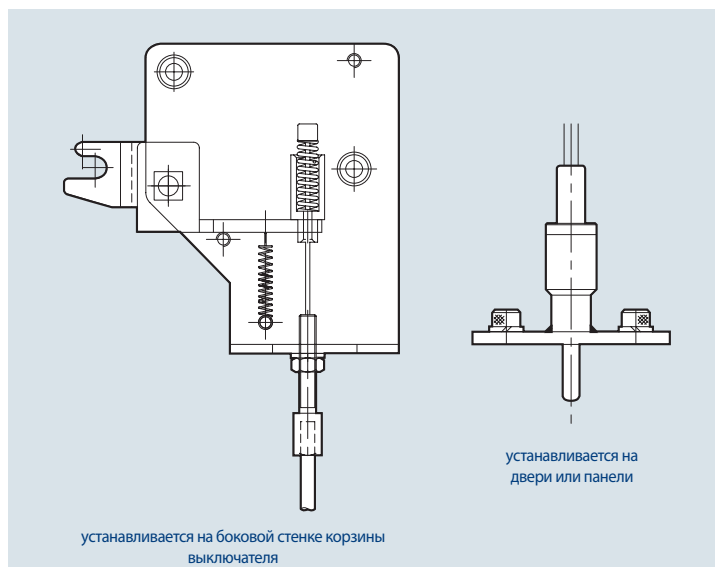
- Контакт (10a10b) включенного/отключенного состояния автоматического выключателя.
Работает только когда автоматический выключатель находится в корзине в положении «УСТАНОВЛЕН».
Поставляется стандартного типа и сильноточный.
- Коммутационная способность такая же, как у вспомогательных контактов.
- Выключатель МОС может устанавливаться внутри комплектного устройства отдельно, при условии, что в корзине установлен выключатель конечного положения аппарата.

Устройство механической блокировки двух или трех автоматических выключателей [MI]



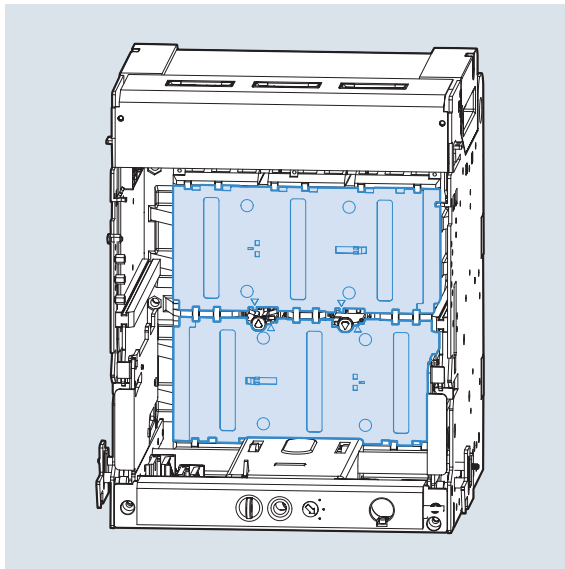
- Данное устройство служит для механической взаимной блокировки операций включения/отключения двух или трех автоматических выключателей. Оно используется в комплектном устройстве распределения и защиты.
- Взаимная блокировка до трех автоматических выключателей с помощью гибких тросиков.

Устройство блокировки с дверью комплектного устройства [DI]



- Устройство защитной блокировки, не допускающее открывание двери при включенном автоматическом выключателе.

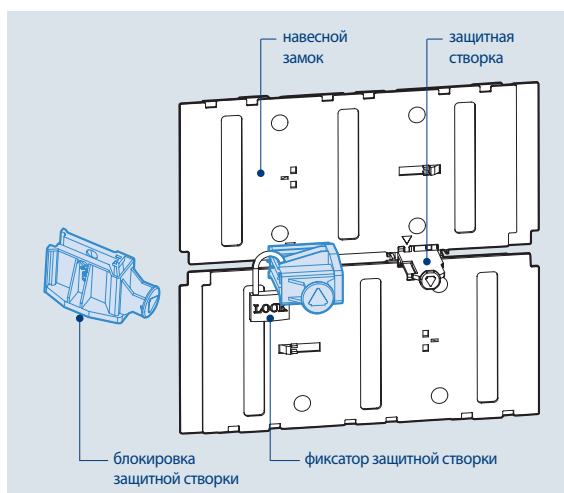
Защитная створка [ST]



- Створка автоматически закрывает выводы главной цепи при выкатывании автоматического выключателя. При вкатывании выключателя в корзину створка автоматически открывается.
- Поставляются створки четырех типов (см. ниже).

Типы защитных створок	
2000/5000AF, 3P	4000/6300AF, 3P
2000/5000AF, 4P	4000/6300AF, 4P

Блокировка защитной створки [STL]



- Позволяет заблокировать защитную створку в закрытом положении с помощью навесного замка.
 - Надевается на фиксатор защитной створки и защищает его от нажатия снаружи, при котором происходит открывание.

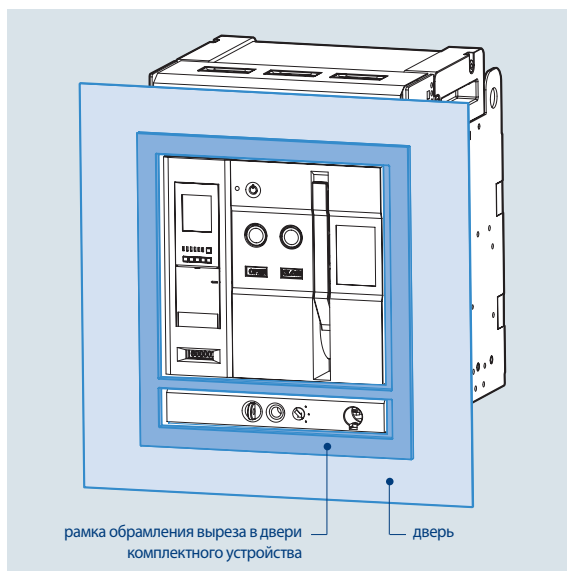
Рамка обрамления выреза в двери комплектного устройства [DF]



Стационарное
исполнение

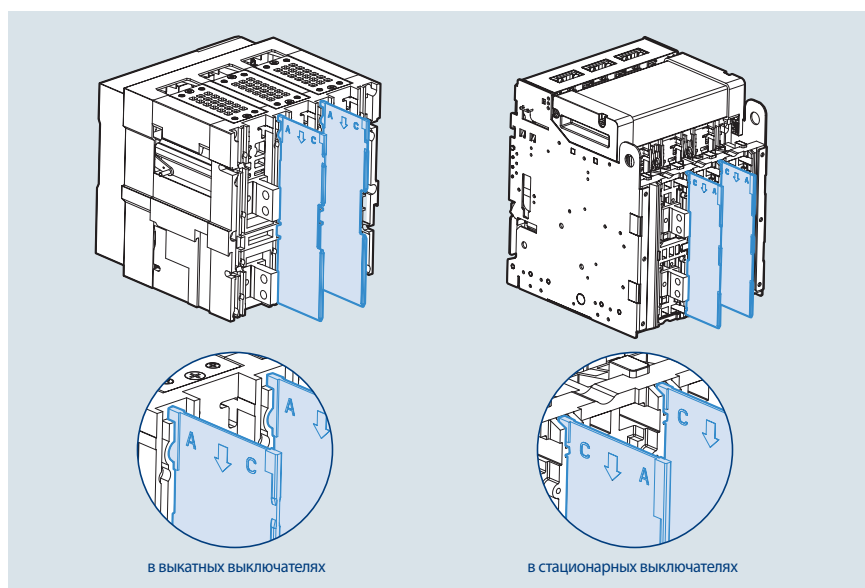


Выкатное
исполнение



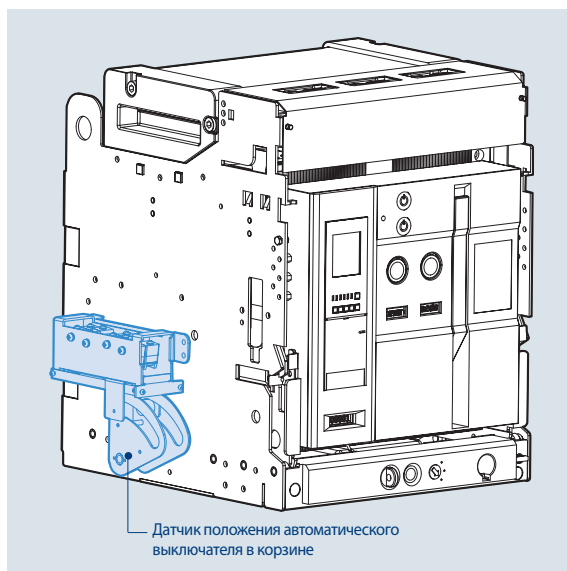
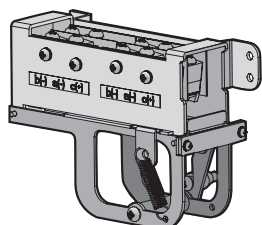
- Крепится к двери комплектного устройства. Закрывает края выреза в двери и защищает выступающую переднюю часть выключателя.

Межполюсная перегородка [IB]



- Межполюсные перегородки предотвращают образование дуги в результате короткого замыкания между фазами.
- К выкатному выключателю перегородка крепится торцом с маркировкой "C".
- К стационарному выключателю перегородка крепится торцом с маркировкой "A".

Датчик положения автоматического выключателя в корзине [CEL]



• Датчик указывает положение автоматического выключателя (УСТАНОВЛЕН, ВЫКАЧЕН ДЛЯ ТЕСТИРОВАНИЯ, ВЫКАЧЕН)

<Количество контактов>

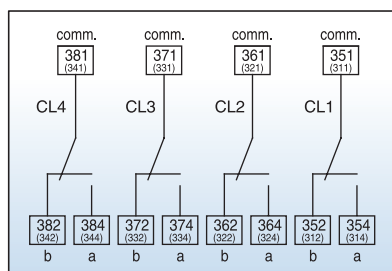
4: 1 «выкачен» + 1 «Выкачен для тестирования» + 2 «установлен»

8: 2 «Выкачен» + 2 «Выкачен для тестирования» + 4 «установлен»

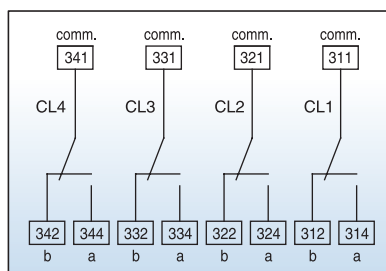
※ При необходимости количество контактов можно изменить.

Положение автоматического выключателя		ВЫКАЧЕН			
		ВЫКАЧЕН	ВЫКАЧЕН ДЛЯ ТЕСТИРОВАНИЯ	УСТАНОВЛЕН	
(текущее)					
Состояние контактов	CL-C (установлен)	ОТКЛ.		ВКЛ.	
	CL-T (выкачен для тестирования)	ОТКЛ.	ВКЛ.		
	CL-D (выкачен)		ОТКЛ.		
Коммутационная способность контактов	Напряжение, В	Активная нагрузка		Индуктивная нагрузка	
		460 В	5	2.5	
	перем.	250 В	10	10	
		125 В			
		пост.	250 В	3	1.5
			125 В	10	10
30 В	10	10			
Число контактов		4С			

Блок контактов (4С, 8С)

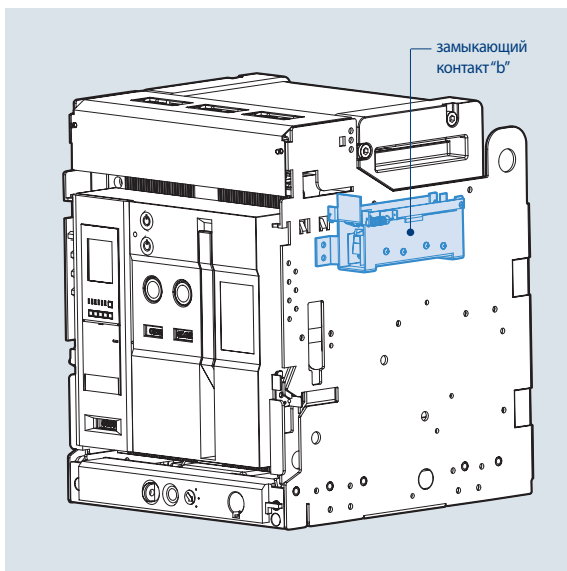
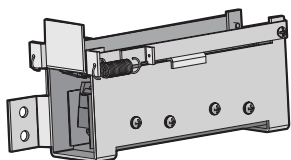


Блок контактов 4С с правой стороны корзины




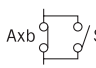
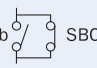
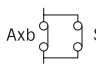
Блок контактов 4С с левой стороны корзины

Замыкающий контакт "b" [SBC]

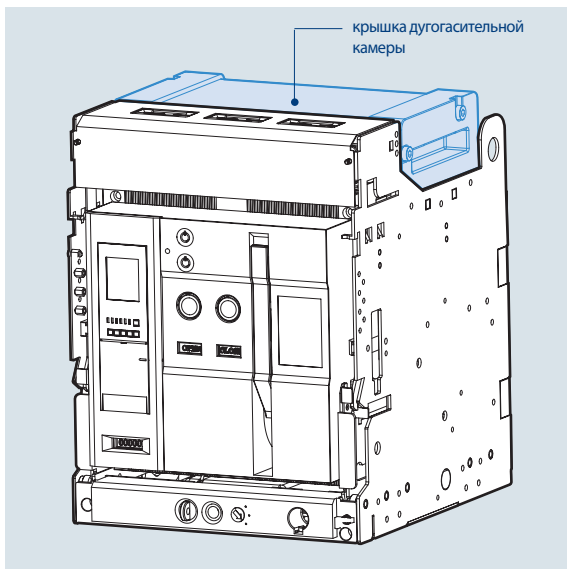


• Замыкающий контакт "b" является контактом фиксации положения выключателя («установлен/выкачен для тестирования»), а вспомогательный контакт "Axb" - контактом состояния выключателя («ВКЛ/ОТКЛ.»). количество замыкающих контактов "b" соответствует количеству контактов "Axb" (4b).

Таблица состояний контакта "b" и вспомогательного контакта Axb

Положение выключателя в корзине	Состояние выключателя	ВКЛ. (вспомогательный контакт Axb: ОТКЛ.)	ОТКЛ. (вспомогательный контакт Axb: ВКЛ.)
УСТАНОВЛЕН (замыкающий контакт b: ОТКЛ.)		Axb  SBC	Axb  SBC
ВЫКАЧЕН ДЛЯ ТЕСТИРОВАНИЯ (замыкающий контакт b: ВКЛ.)		Axb  SBC	Axb  SBC

Дугогасительная камера [ZAS]



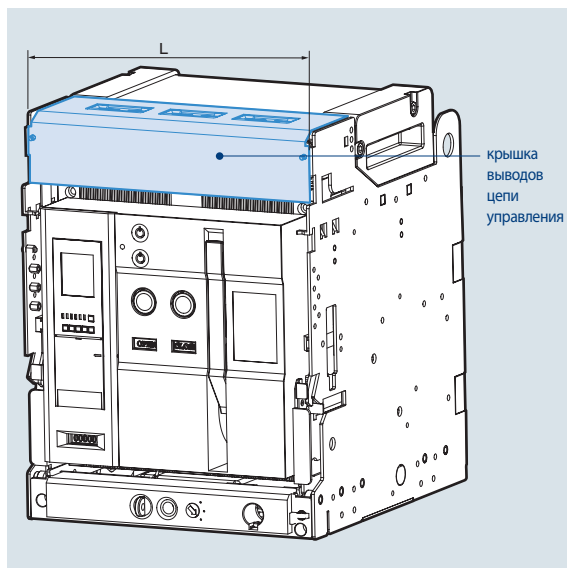
• Возникающая при отключении тока дуга сначала гасится в дугогасительной камере внутри выключателя, а затем окончательно гасится крышкой дугогасительной камеры. Крышка не допускает распространения дуги наружу, а также защищает выключатель сверху.

• Выпускается 8 типоразмеров в зависимости от номинального тока и числа полюсов выключателя.

Типоразмер	Длина крышки, мм
2000AF 3P	281.4
2000AF 4P	366.4
4000AF 3P	359.4
4000AF 4P	474.4
5000AF 3P	576.4
5000AF 4P	746.4
6300AF 3P	732.4
6300AF 4P	962.4

* Крышка дугогасительной камеры применяется только в выключателях выкатного типа

Крышка выводов цепи управления [SC]

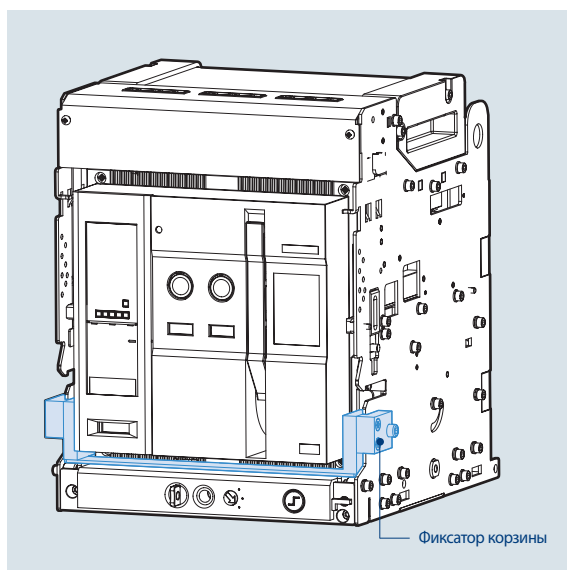


- Защищает выводы цепи управления от загрязнения и повреждения
- Выпускается 8 типоразмеров в зависимости от номинального тока и числа полюсов выключателя.

Типоразмер	Длина крышки, мм
2000AF 3P	334
2000AF 4P	419
4000AF 3P	412
4000AF 4P	527
5000AF 3P	629
5000AF 4P	799
6300AF 3P	785
6300AF 4P	1015

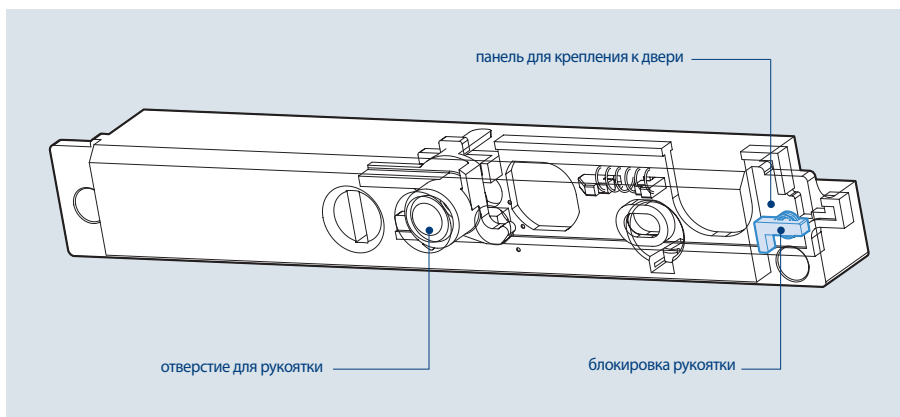
- Доступно для аппарата с установленным микропроцессорным расцепителем.

Фиксатор корзины [BSP]



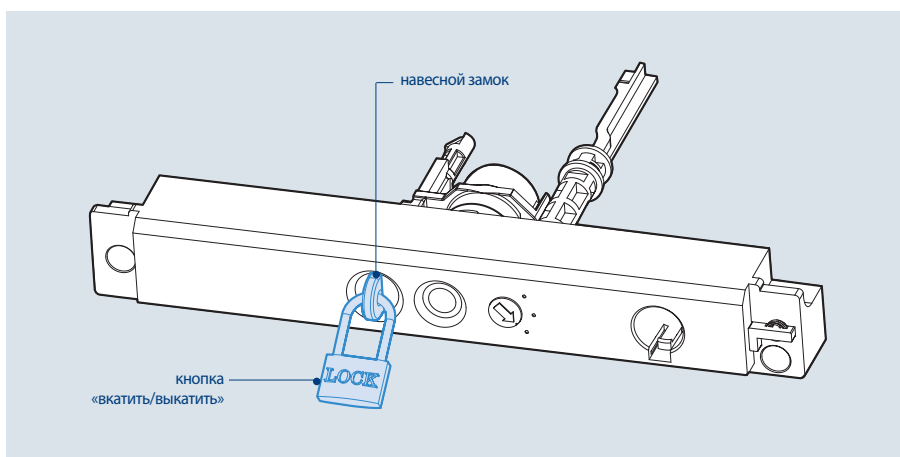
- Механически блокирует выключатель, находящийся в положении "установлен" в корзине так, что его выкатывание становится невозможным.

Блокировка рукоятки выкатывания выключателя [RI]



- Не позволяет вставить рукоятку для выкатывания при открытой двери комплектного устройства. Вставить рукоятку можно только при закрытой двери.

Фиксатор положения выключателя навесным замком [PL]



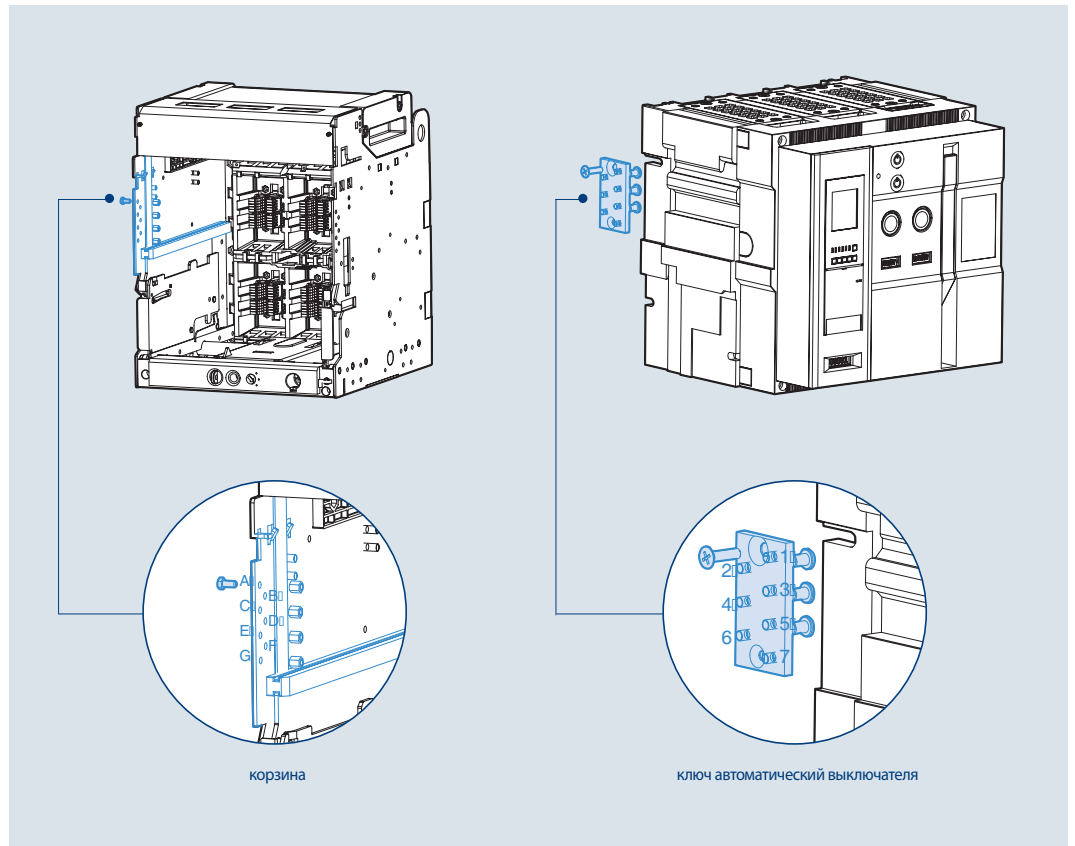
Автоматический выключатель может перемещаться из положения «установлен» через положение «выкачен для тестирования» в положение «выкачен», и обратно. В каждом из этих положений автоматический выключатель может быть зафиксирована навесным замком.

- Как показано на рисунке, в каждом из этих трех положений кнопка «вкатить/выкатить» выдвигается вперед, при этом перемещение автоматического выключателя становится невозможным.
- Чтобы продолжить перемещение, следует нажать кнопку «вкатить/выкатить».
- При установке навесного замка кнопка блокируется, и выкатить или вкатить выключатель невозможно.
- Навесной замок приобретается отдельно.

Принадлежности

Susol · Metasol

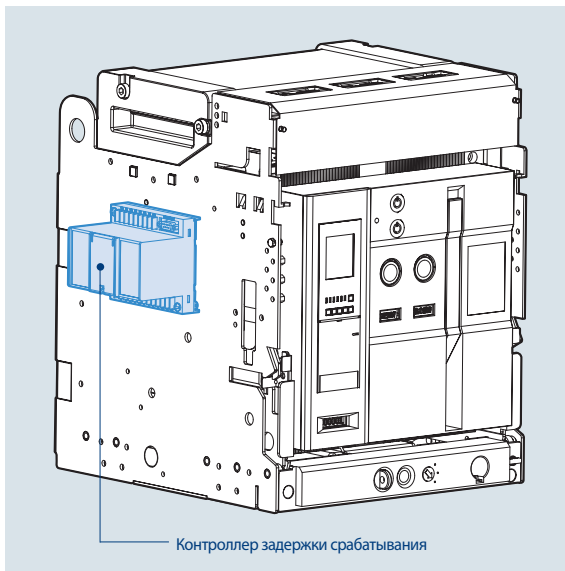
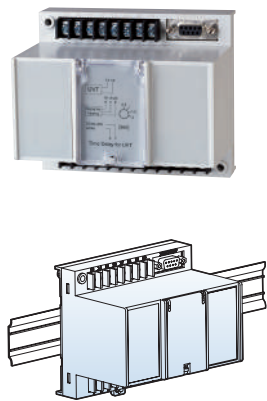
Ключ, не позволяющий установить в корзину автоматический выключатель с другим номинальным током [MIP]



- Ключ не позволяет установить в корзину автоматический выключатель с другим номинальным током.
- Способ крепления ключа на автоматическом выключателе и в корзине зависит от номинального тока выключателя.

Корзина	Типоразмер выключателя корзина	Корзина	Типоразмер выключателя корзина	Корзина	Типоразмер выключателя корзина	Корзина	Типоразмер выключателя корзина
ABCD	567	ADEF	237	ABEG	346	BCEG	146
ABCE	467	ADEG	236	ABFG	345	BDEF	137
ABCF	457	ADFG	235	ACDE	267	BDEG	136
ABCG	456	Aefg	234	ACDF	257	BDFG	135
ABDE	367	BCDE	167	ACDG	256	CDEF	127
ABDF	357	BCDF	157	ACEF	247	CDEG	126
ABDG	356	BCDG	156	ACEG	246	CEFG	124
ABEF	347	BCEF	147	ACFG	245	DEFG	123

Контроллер задержки срабатывания [UDC] минимального расцепителя напряжения



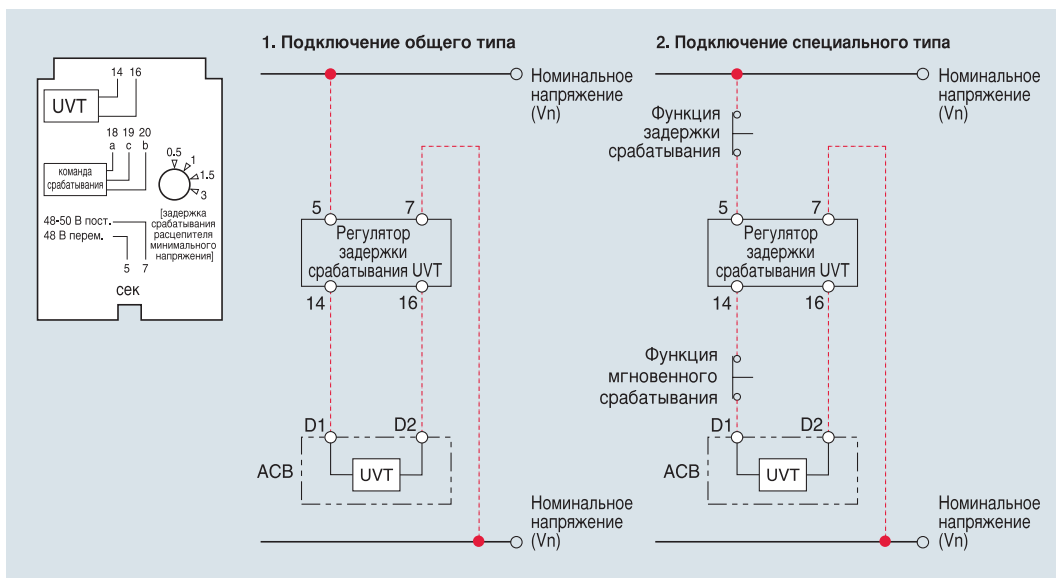
- Минимальный расцепитель напряжения вызывает срабатывание автоматического выключателя и тем самым, предотвращает возникновение аварии на стороне нагрузки при напряжении питающей сети меньше установленного значения или при исчезновении напряжения. Минимальные расцепители напряжения могут быть двух типов: мгновенного действия и с задержкой срабатывания.
- Контроллер устанавливается на монтажной рейке или крепится к корзине.
- Расцепитель мгновенного действия: имеет только катушку расцепителя минимального напряжения.
- Расцепитель с задержкой срабатывания: включает в себя катушку расцепителя минимального напряжения и контроллер задержки срабатывания.
- Расцепители обоих типов устанавливаются и подключаются одинаково.

1. Технические характеристики контроллера задержки срабатывания минимального расцепителя напряжения

Номинальное напряжение [Vn]		Диапазон рабочего напряжения, В		Потребляемая мощность, ВА или Вт		Время срабатывания, мс
Пост., в	Перем., В	Напряжение включения	Напряжение отключения	При включении	В установившемся режиме работы	
48~60	48	0.65~0.85 Vn	0.4~0.6 Vn	200	5	0.5, 1, 1.5, 3
100~130	100~130					
200~250	200~250					
-	380~480					

Примечание. Диапазоны рабочего напряжения, при которых обеспечивается работоспособность изделия, установлены отдельно для каждого номинального напряжения (Vn).

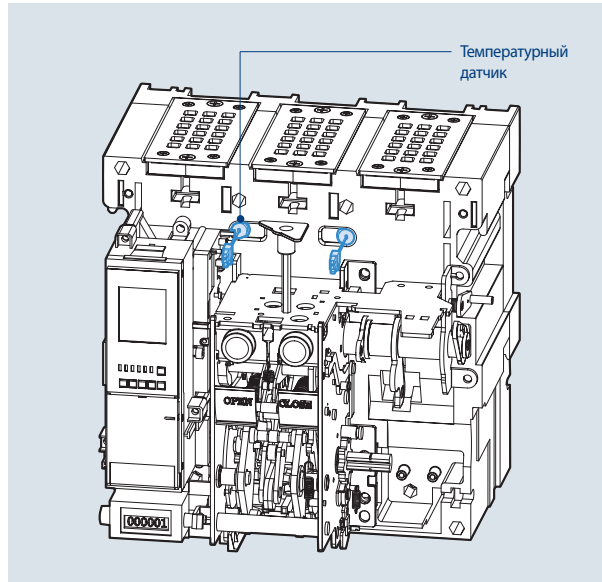
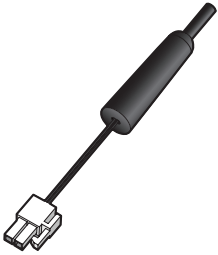
2. Схема подключения



* Красными линиями показаны соединения, выполняемые пользователем

Блок контроля температуры [TRIO Unit]

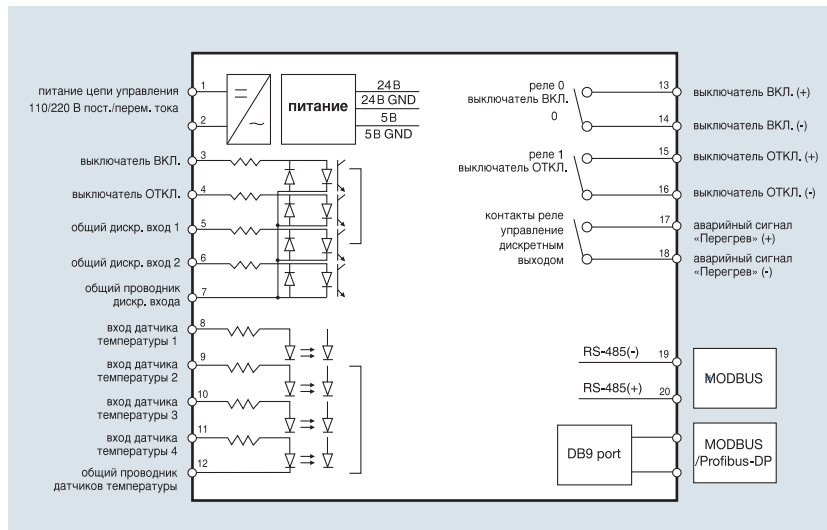
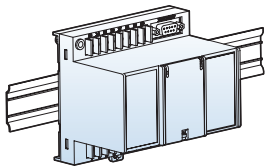
Мониторинг температуры



- TRIO-это блок для контроля температуры с помощью датчика внутри АСВ
- К входам 8-12 блока может быть подключено до 2-х датчиков температуры. Выходы 17 и 18 блока подключаются к зажимам управления Выключателем.
- Блок отображает максимальное значение температуры, измеренное датчиками, и передает его в локальную сеть.
- В случае превышения заданной температуры выдается аварийный сигнал.
- В стандартной комплектации подключение к блоку осуществляется через Modbus/RS485. Опционально можно выбрать Profibus-DP.
- Блок устанавливается в корзину или в самц ячейку.

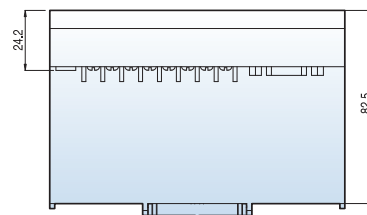
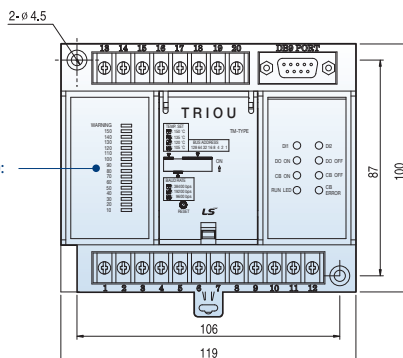


TRIO UNIT

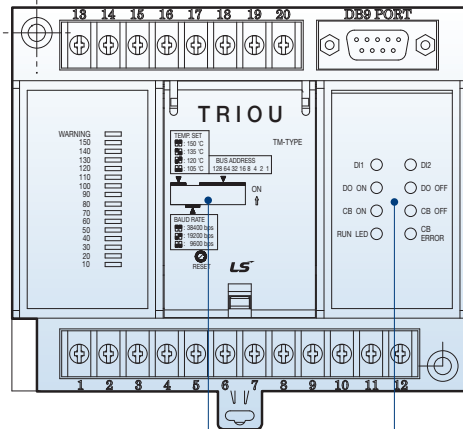


* К порту DB9 возможно подключиться, только при использовании повторителя.

Светодиодный индикатор перегрева (°C): 10~150°C (Указывает максимальную температуру, измеренную датчиками)



Управление выключателем



- С помощью блока возможно дистанционное включение и отключение выключателя
- Он поддерживает функцию задания параметров (SBO)

- Задание скорости передачи
- Задание сетевого адреса
- Задание температуры

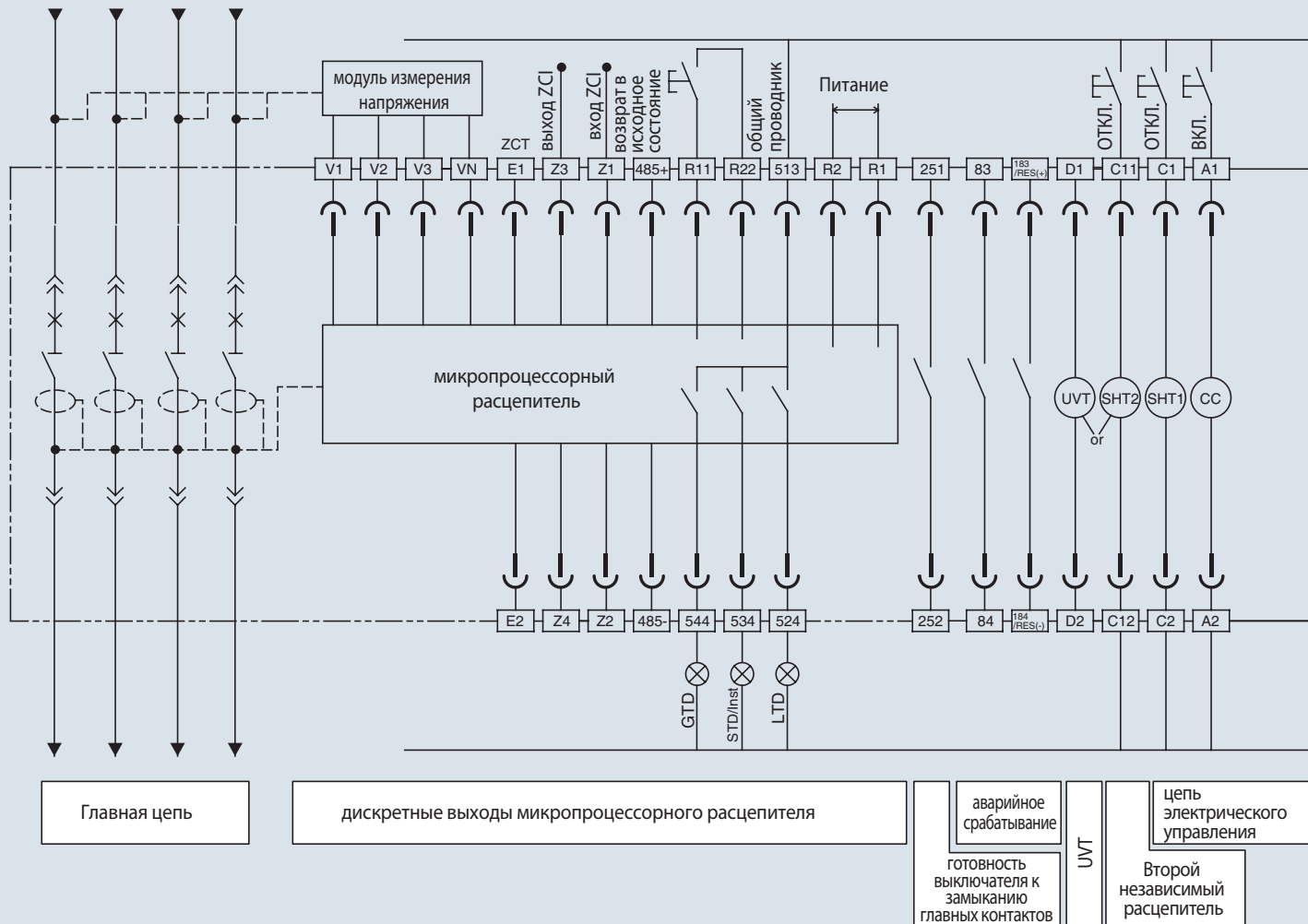
	Светодиодный индикатор	Назначение
1	DI1	состояние дискретного входа 1
2	DI2	состояние дискретного входа 2
3	DO ON	выход сигнализации перегрева активирован
4	DO OFF	выход сигнализации перегрева отключен
5	CB ON	автоматический выключатель включен
6	CB OFF	автоматический выключатель отключен
7	RUN LED	питание блока включено
8	CB ERROR	зажим управления автоматического выключателя не подключен разрыв цепи управления

	Классификация	Допустимый диапазон	Примечание
Управление выключателем	Коммутационная способность контакта	230 В, 16 А перем. тока / 30 В, 16 А пост. тока	
	Макс. мощность переключения	3680 ВА, 480 Вт	
Аварийная сигнализация	Коммутационная способность контакта	230 В, 6 А перем. тока / 30 В, 6 А пост. тока	Индуктивная нагрузка ($\cos\phi=0,4$, $L/R=7$ мс)
	Макс. мощность переключения	1880 ВА, 150 Вт	

Схема подключений

Susol · Metasol

На схеме показан выключатель в положении «установлен», контакты сигнализации состояния и положения выключателя, взведенного состояния пружин, срабатывания и готовности выключателя к замыканию главных контактов находятся в исходном состоянии.

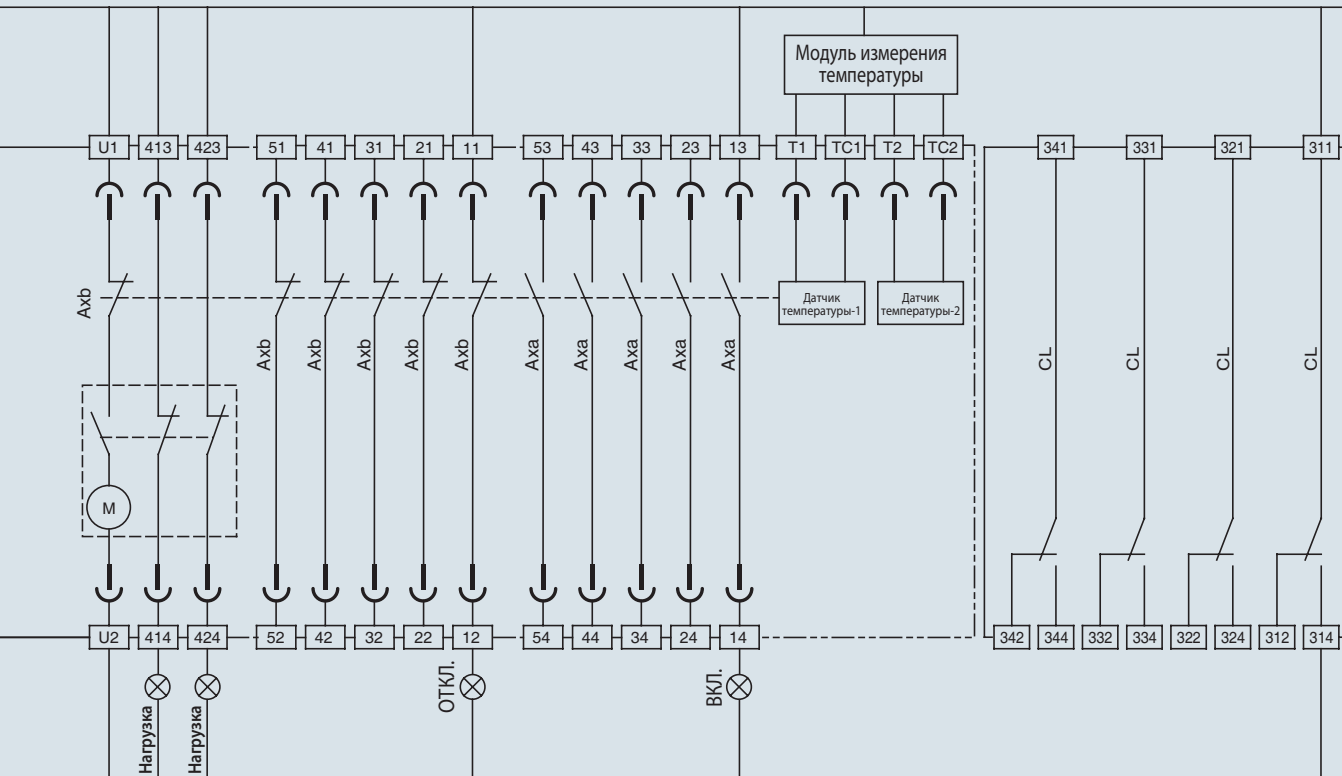


Кодовые обозначения выводов

13	14	~	63	64	Вспомогательный контакт "а"
11	12	~	61	62	Вспомогательный контакт "b"
413	414				Контакт сигнализации взвода пружины
423	424				Контактов дистанционной сигнализации пружины
U1	U2				Питание электродвигателя
A1	A2				Катушка включения
C1	C2				Независимый распределитель
C11	C12				Второй независимый распределитель
D1	D2				Вход напряжения распределителя UVT
83	84				Авария 1 "а"
183	184				Авария 2 "а"

251	252	Контакт сигнализации готовности выключателя к замыканию главных контактов		
R1	R2	Питание цепи управления		
513	~	544	Контакт «авария»	
R11	R22	Сброс сигнала аварии (светодиод видазащиты, контакт «авария»)		
485+	485-	RS-485 протокол		
Z1	Z2	Вход логической селективности ZSI		
Z3	Z4	Выход ZCI		
E1	E2	Дифференциальный трансформатор тока ZCT		
VN	~	V3	Модуль измерения напряжения	
TC1	, TC2	~	T1 , T2	Блок сигнализации перегрева
311	~	344	Контакт положения	

- Примечание. 1. На схеме питание всех цепей отключено, главные контакты разомкнуты, устройства подключены, пружины взведены, контакты реле находятся в исходном состоянии.
 2. Вспомогательный контакт в базовом исполнении: "ЗаЗб"
 3. Вспомогательный контакт в базовом исполнении: "ЗаЗб". Вспомогательный контакт на схеме выше имеет исполнение «5а5б». Более подробная информация о вспомогательных контактах приведена на стр. 66.
 4. Опции:
 - контакт сигнализации готовности выключателя к замыканию, сигнализации срабатывания, минимальный распределитель напряжения, контакт взведенного состояния пружин, второй независимый распределитель
 - контакт текущего положения автоматического выключателя в корзине, блок сигнализации перегрева, модуль измерения напряжения, блок входных/выходов дистанционного управления, дифференциальный трансформатор тока ZCT, логическая селективность ZCI
 5. По поводу использования функции логической селективности ZCI проконсультируйтесь в нашей компании.
 6. Соединения микропроцессорного распределителя описаны на стр. 47, а минимального распределителя напряжения – настр. 61.
 7. Соблюдайте полярность подключения линии RS-485.



или	Дополнительный выключатель	Тепловой модуль дистанционного управления	Датчик положения автомата в корзине
-----	----------------------------	---	-------------------------------------

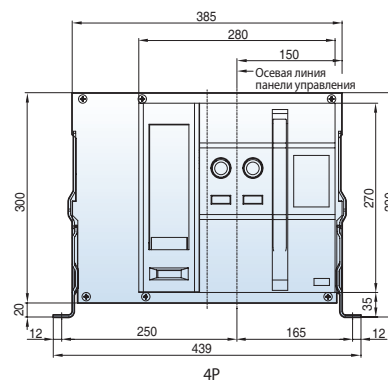
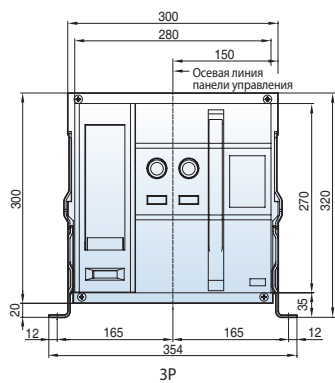
Описание принадлежностей

Ax	Вспомогательный контакт
LTD	Индикатор срабатывания защиты с длительной задержкой
STD/Inst	Индикатор срабатывания защиты с короткой задержкой срабатывания / мгновенной
GTD	Индикатор срабатывания защиты от замыкания на землю
CL	Контакт текущего положения автоматического выключателя в корзине
(M)	Электродвигатель взвода пружины
(CC)	Катушка включения
(ЭП1)	Независимый расцепитель 1
(ЭП2)	Независимый расцепитель 2
(UVT)	Минимальный расцепитель напряжения

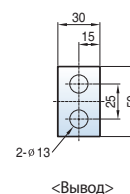
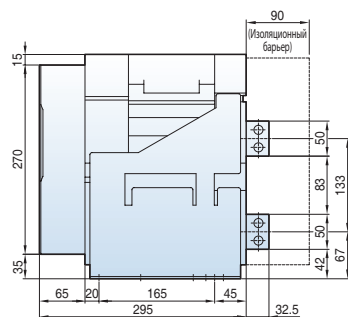
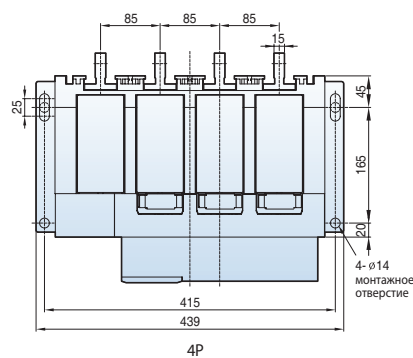
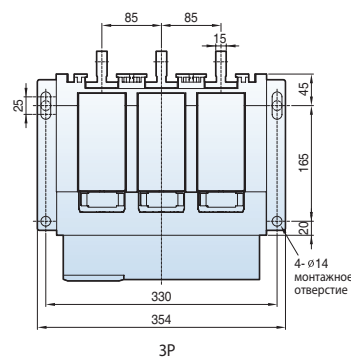
	Внутренние соединения
	Внешние соединения (выполняются заказчиком)
	Разъем цепи управления выкатного аппарата

Стационарный типа 2000AF (630~1600A: AH/AN/AS-06~16D)

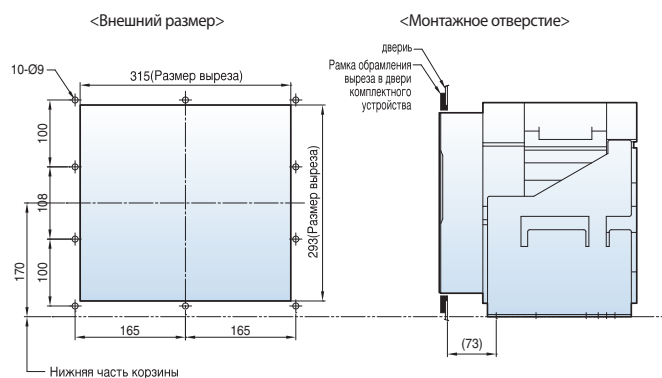
Вид спереди



С вертикальными выводами

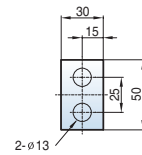
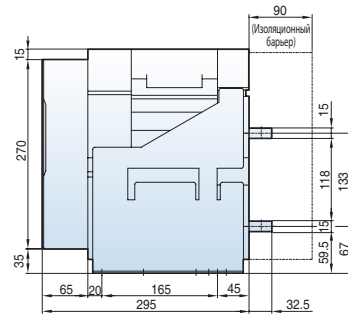
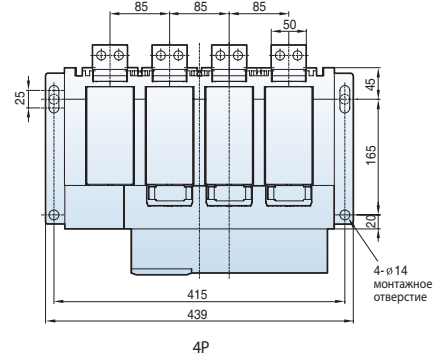
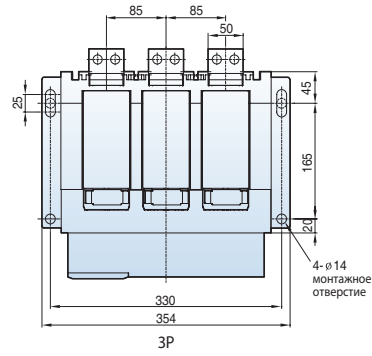


Рамка обрамления выреза в двери комплектного устройства DF(AH/AN/AS-D/E)



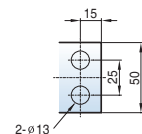
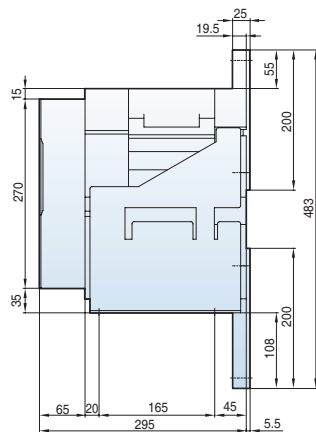
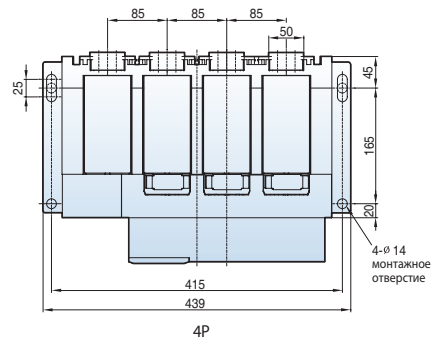
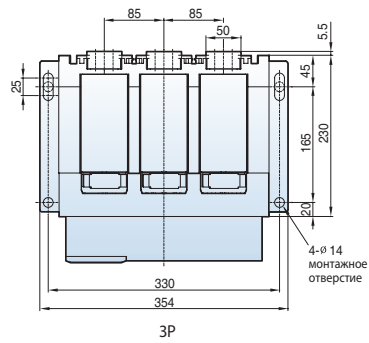
Примечание. Размеры указаны для стационарный типа

С горизонтальными выводами



<Вывод>

С выводами для присоединения шин спереди



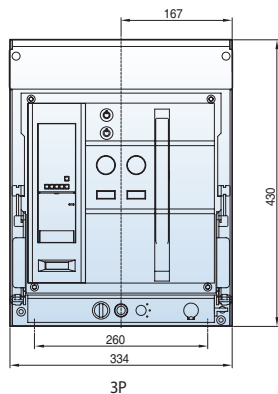
<Вывод>

Размеры

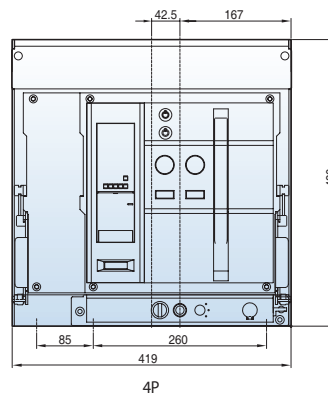
Susol · Metasol

Выкатной типа 2000AF (630~1600A: AH/AN/AS-06~16D)

Вид спереди

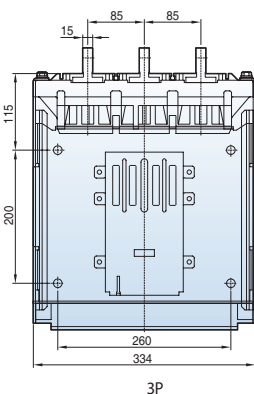


3P

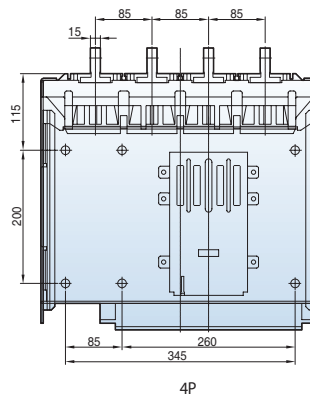


4P

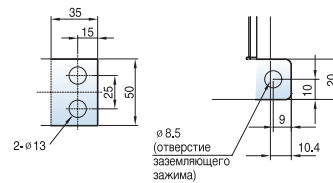
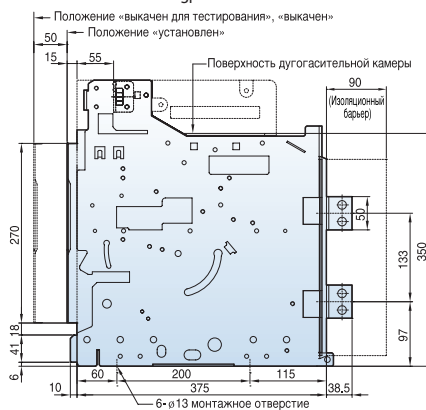
С вертикальными выводами



3P

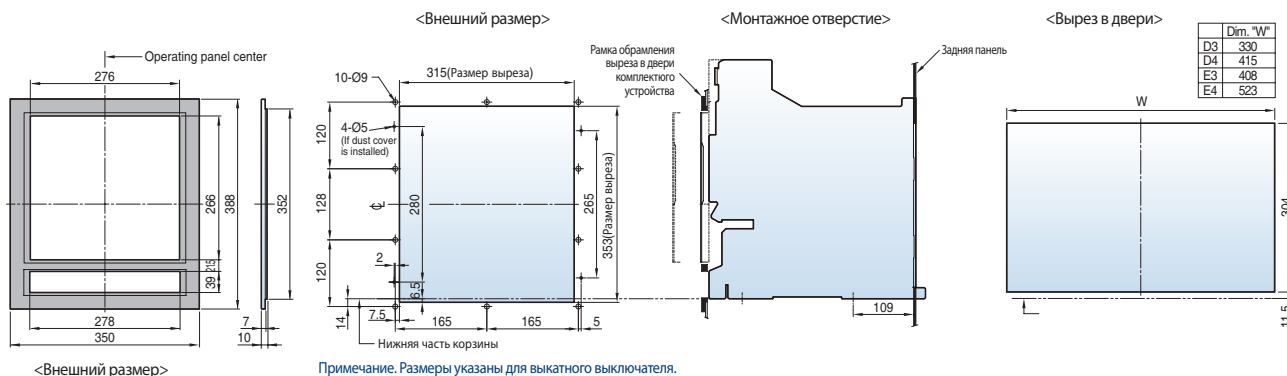


4P



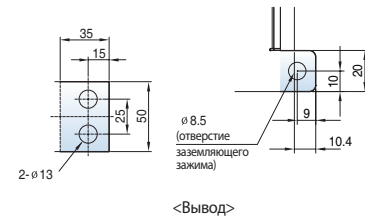
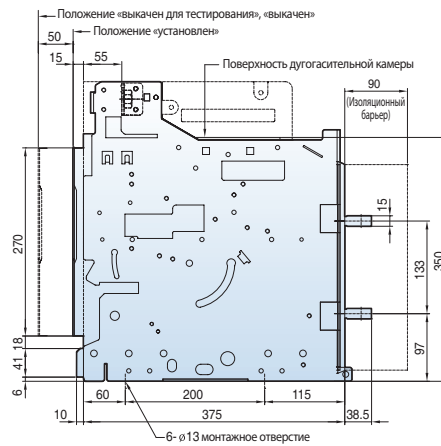
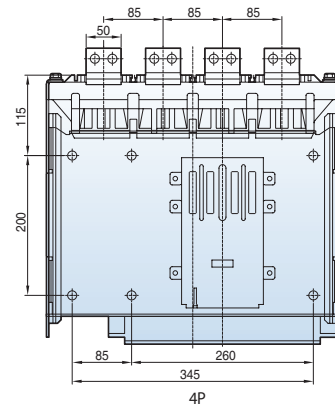
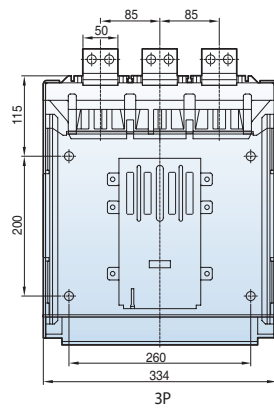
<Вывод>

Рамка обрамления выреза в двери комплектного устройства DF(AH/AN/AS-D/E)

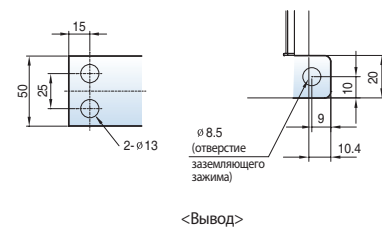
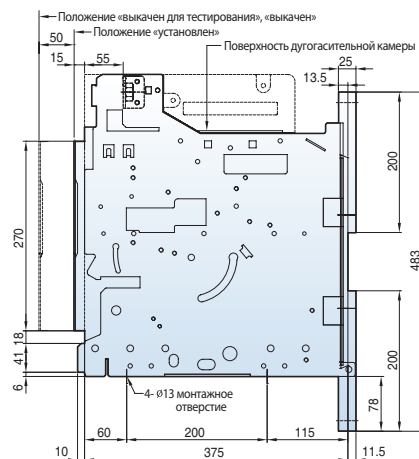
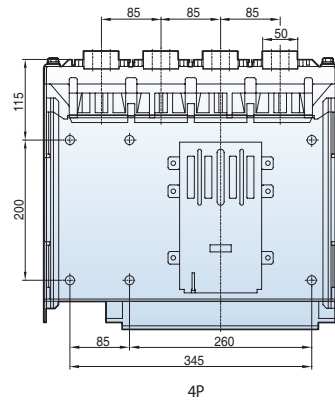
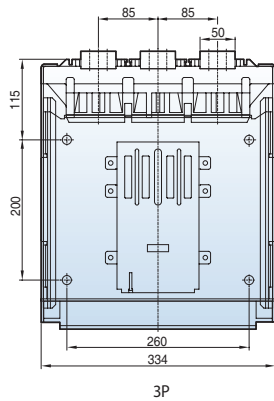


Примечание. Размеры указаны для выкатного выключателя.

С горизонтальными выводами

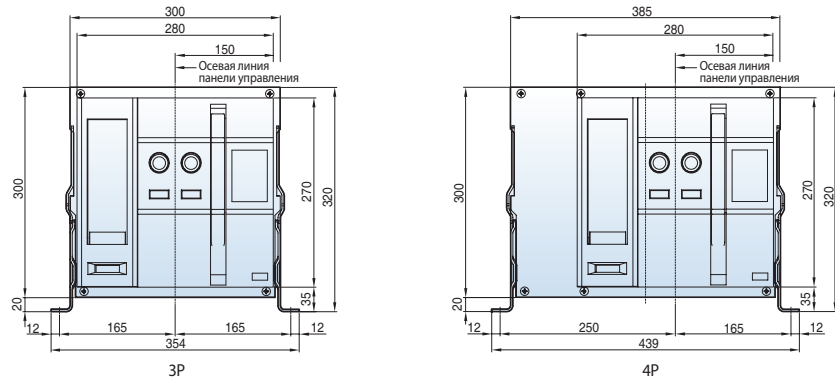


С выводами для присоединения шин спереди

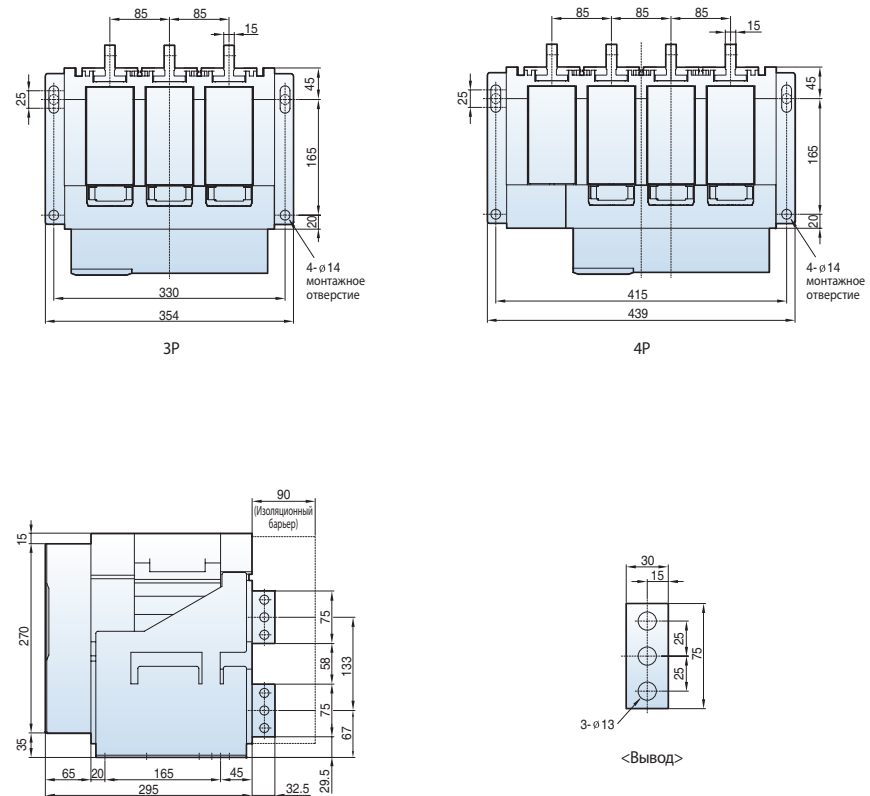


Стационарный типа 2000AF (2000A: АН/АС-20D)

Вид спереди

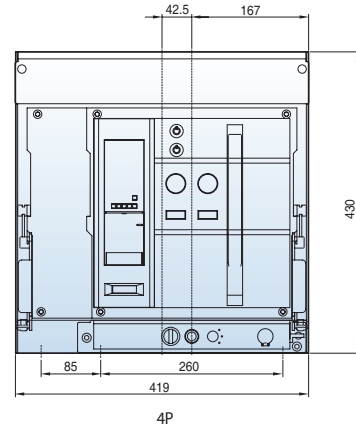
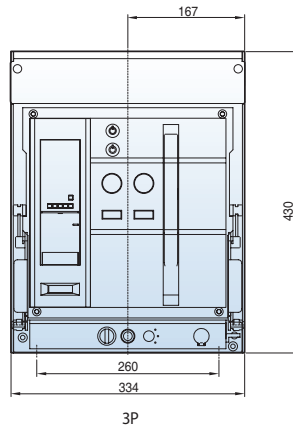


С вертикальными выводами

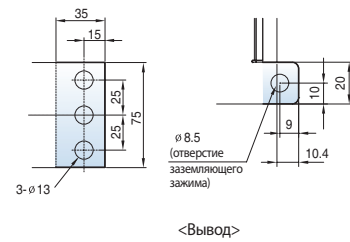
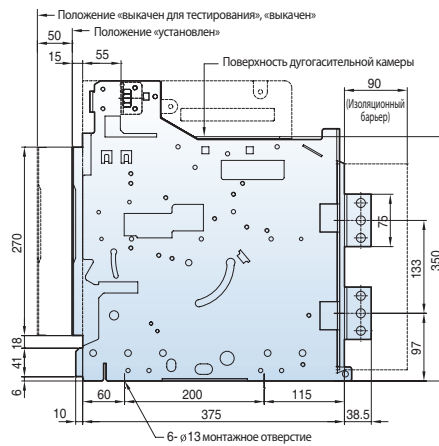
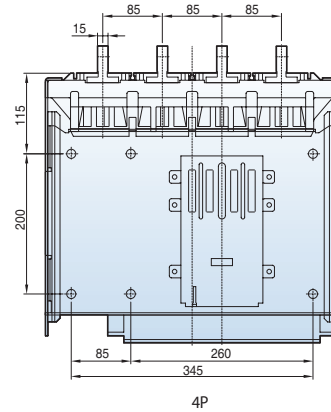
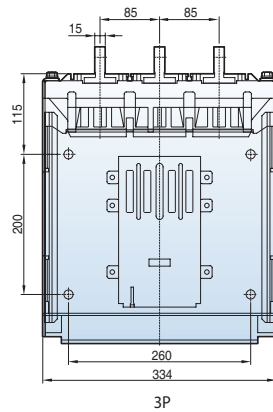


Стационарный типа 2000AF (2000A: AH/AS-20D)

Вид спереди



С вертикальными выводами

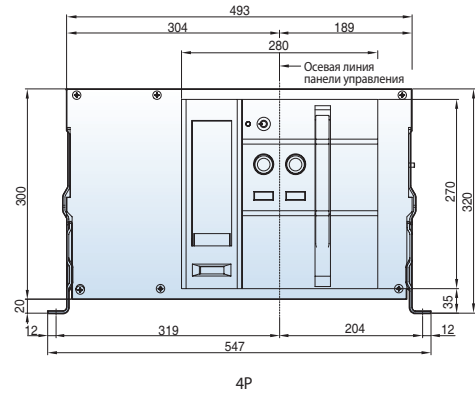
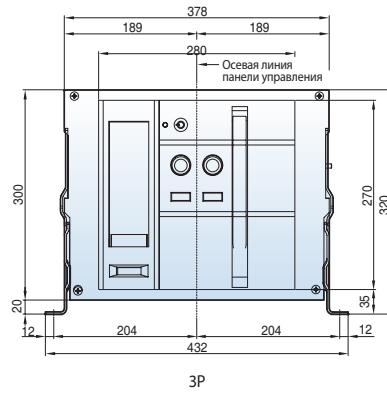


Размеры

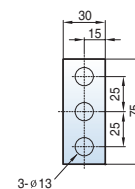
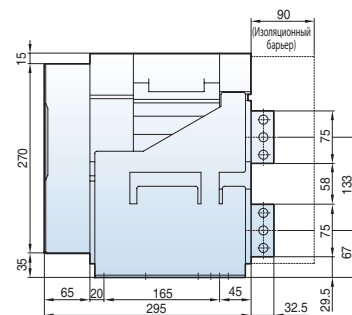
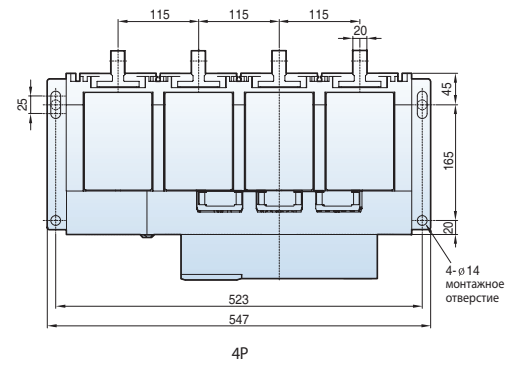
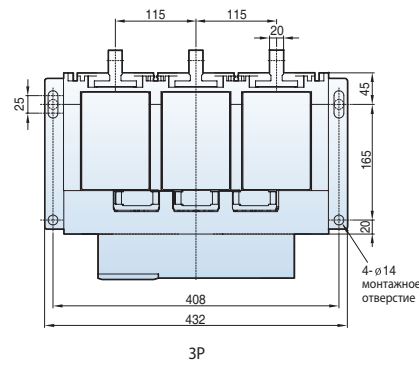
Susol · Metasol

Стационарный типа 4000AF (2000~3200A: AH/AS-20~32E)

Вид спереди

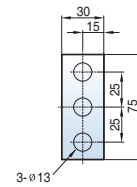
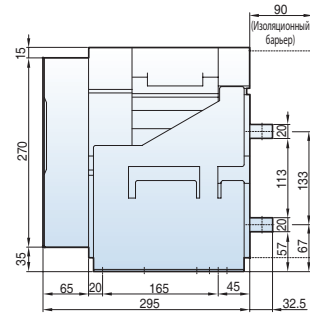
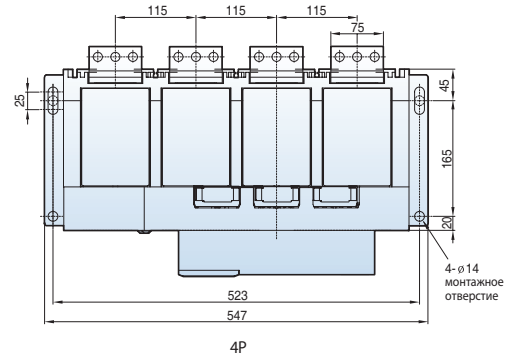
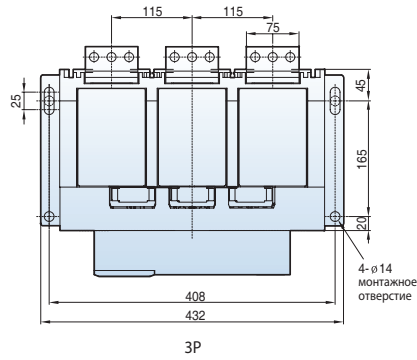


С вертикальными
выводами



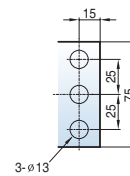
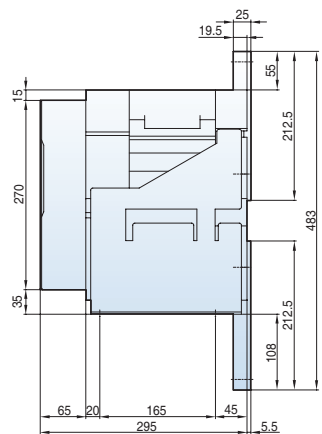
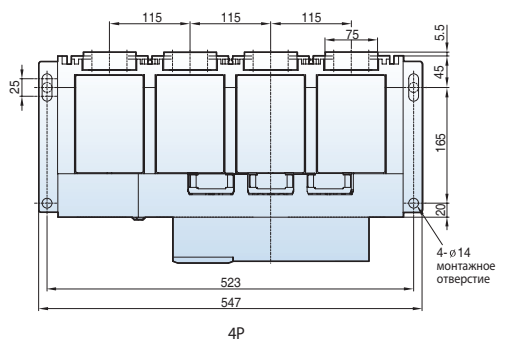
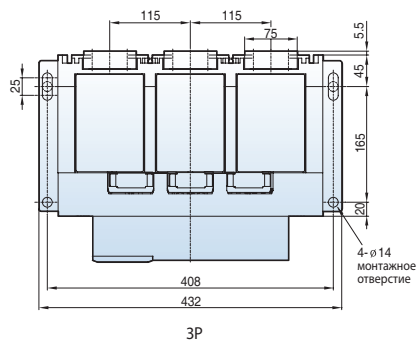
<Вывод>

С горизонтальными выводами



<Вывод>

С выводами для присоединения шин спереди



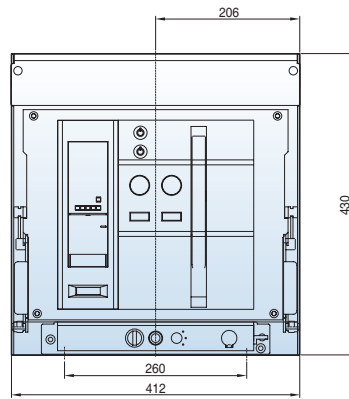
<Вывод>

Размеры

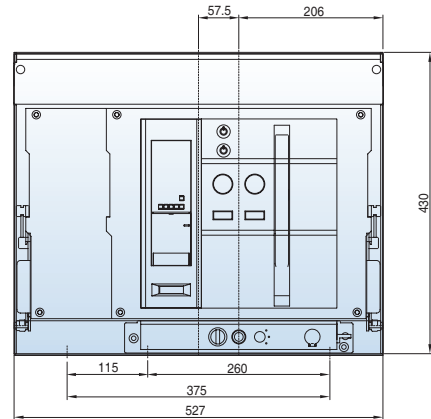
Susol · Metasol

Выкатной типа 4000AF (2000~3200A: AH/AS-20~32E)

Вид спереди

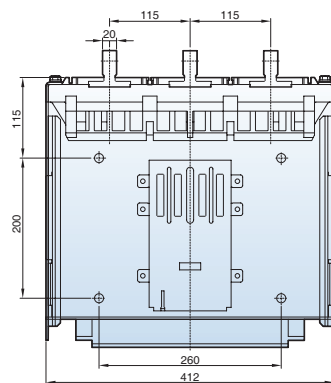


3P

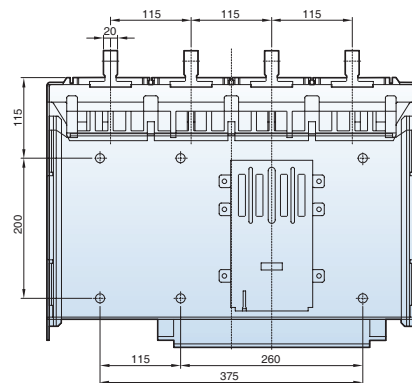


4P

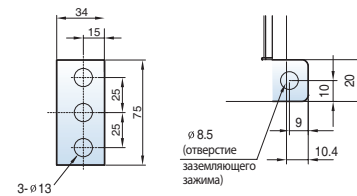
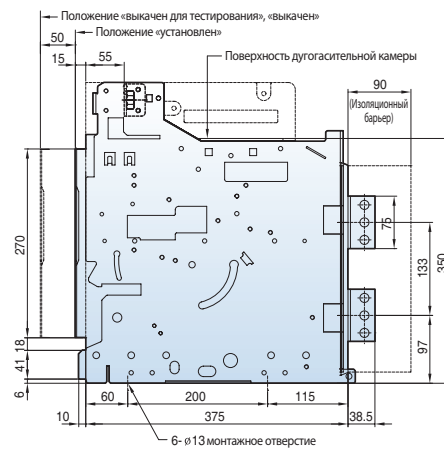
С вертикальными
выводами



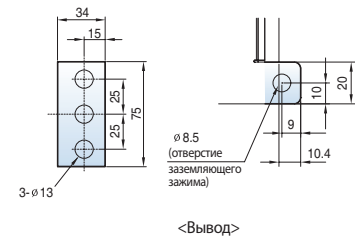
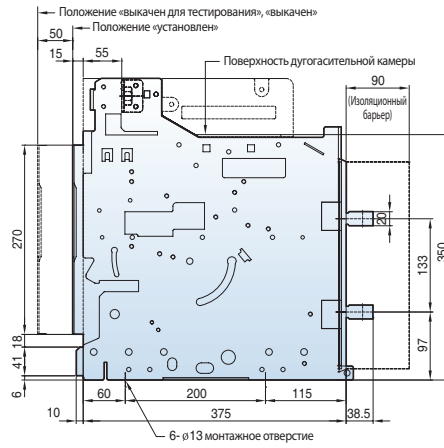
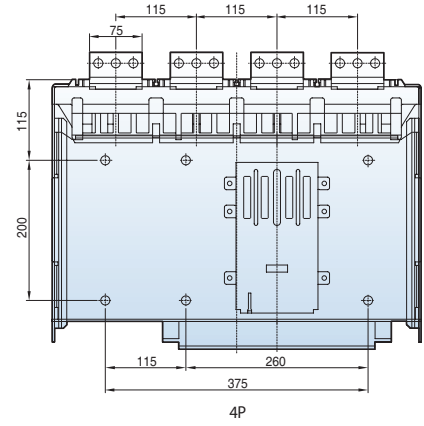
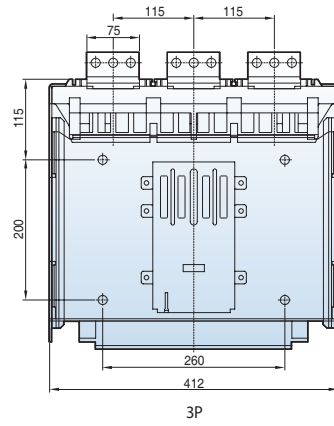
3P



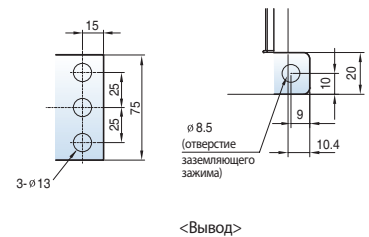
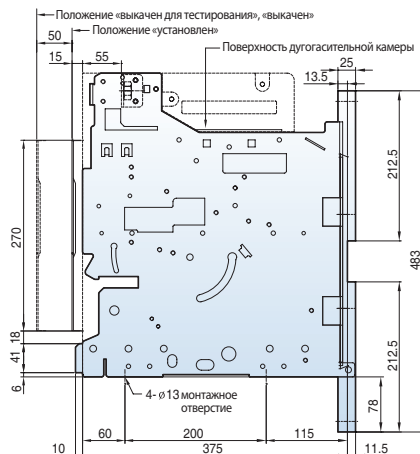
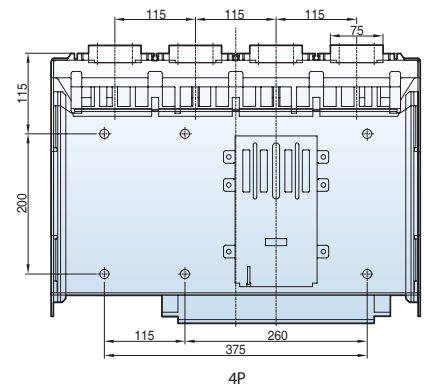
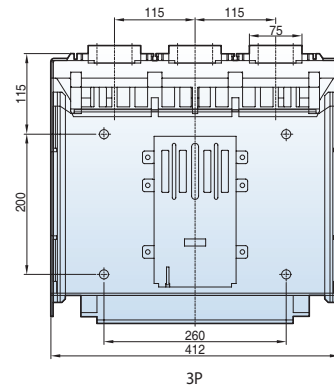
4P



С горизонтальными выводами

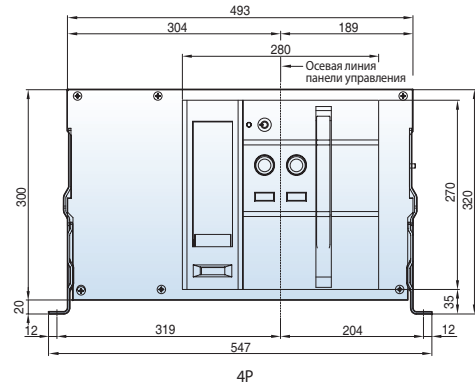
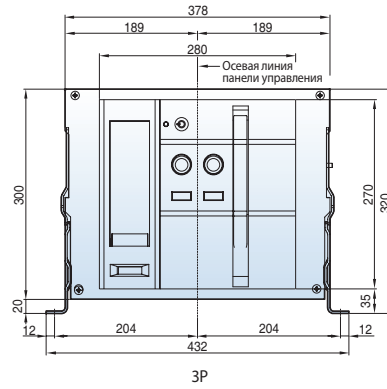


С выводами для присоединения шин спереди

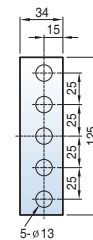
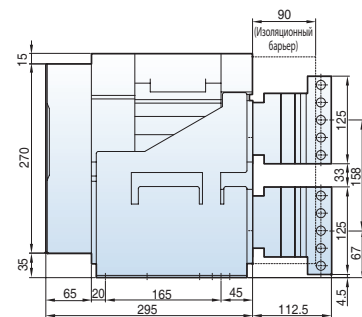
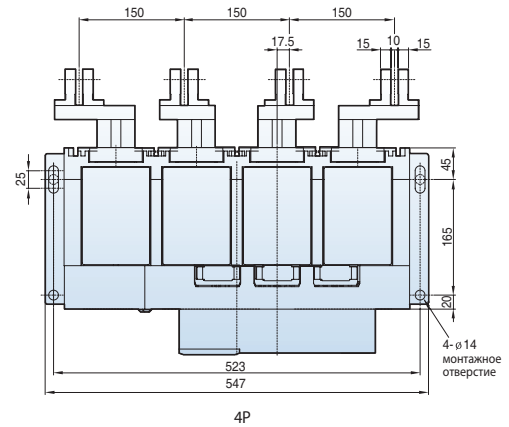
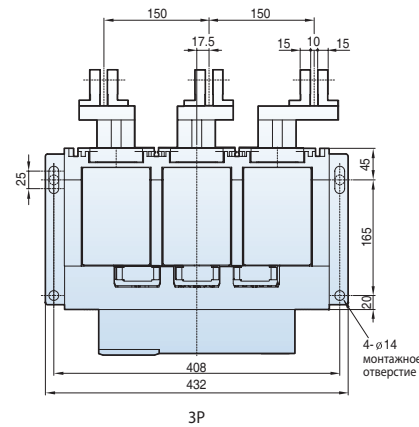


Стационарный типа 4000AF (4000A: АН/АС-40Е)

Вид спереди



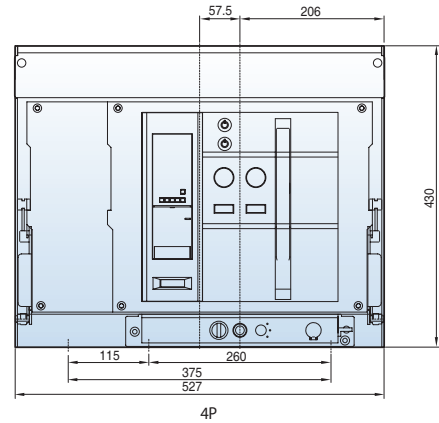
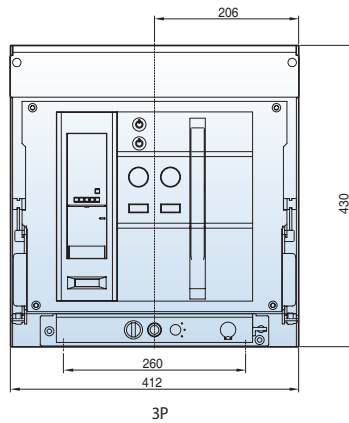
С вертикальными выводами



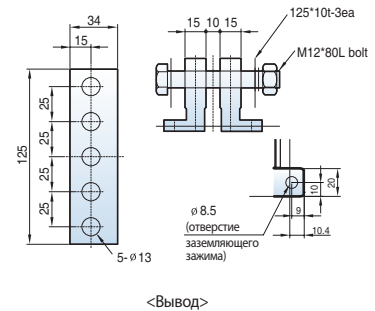
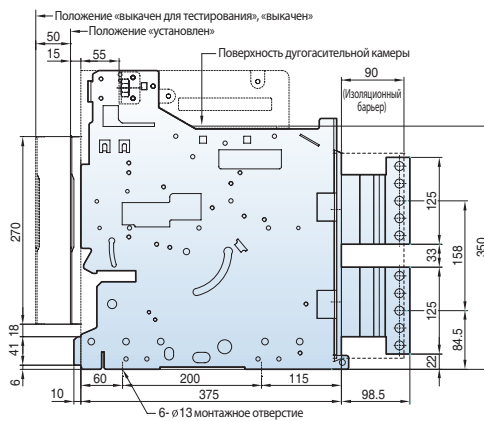
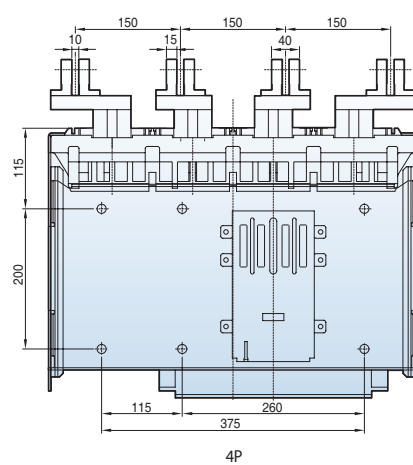
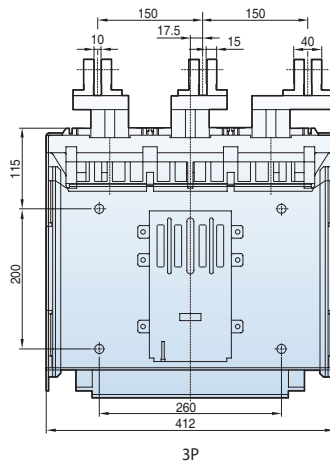
<Вывод>

Выкатной типа 4000AF (4000A: АН/АС-40Е)

Вид спереди



С вертикальными выводами

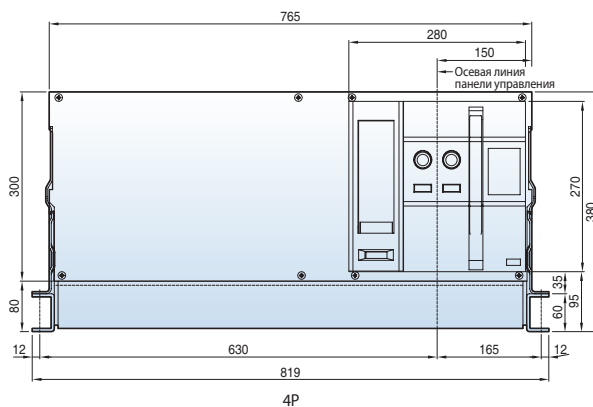
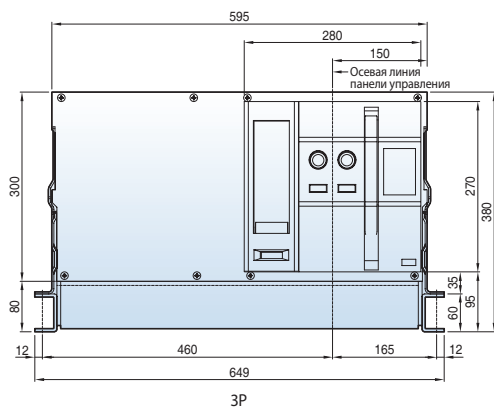


Размеры

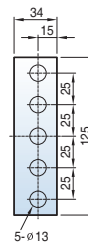
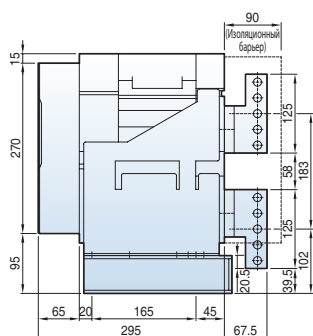
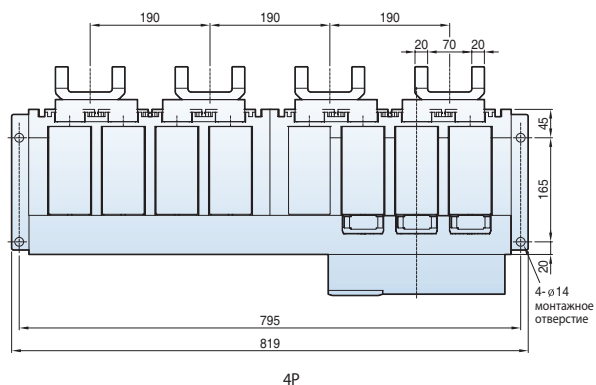
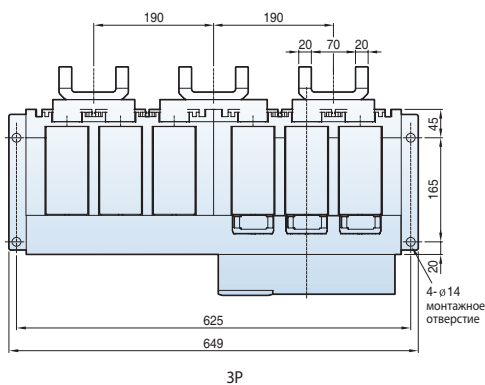
Metasol

Стационарный типа 5000AF (4000~5000A: AS-40~50F)

Вид спереди

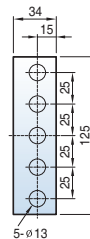
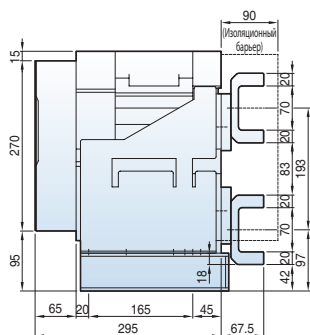
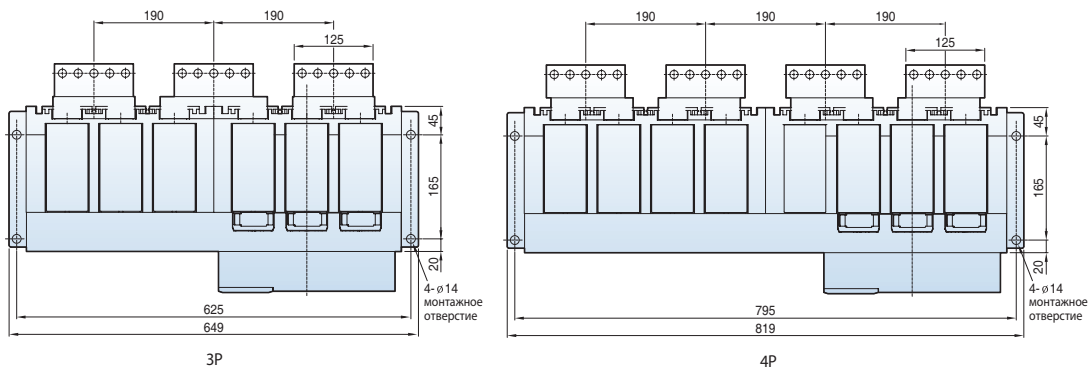


С вертикальными выводами



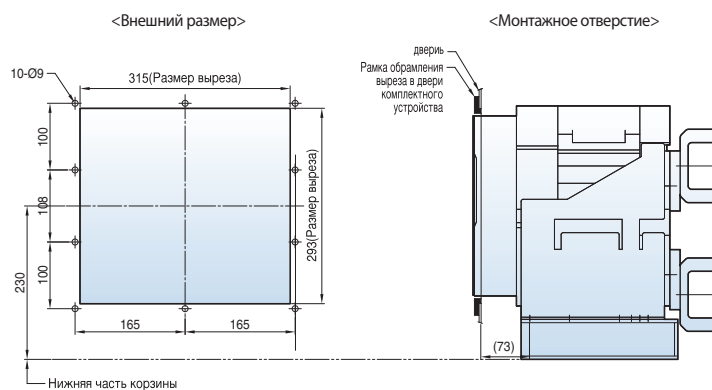
<Вывод>

С горизонтальными выводами



<Вывод>

Рамка обрамления выреза в двери комплектного устройства DF(AH-G, AS-F)



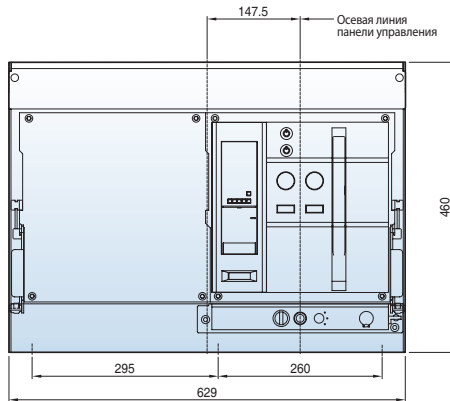
Примечание. Размеры указаны для стационарный типа

Размеры

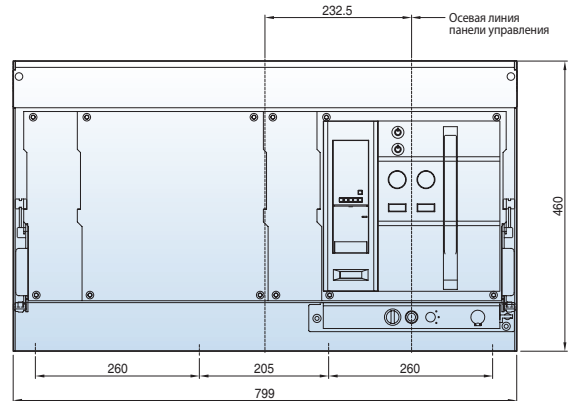
Metasol

Стационарный типа 5000AF (4000~5000A: AS-40~50F)

Вид спереди

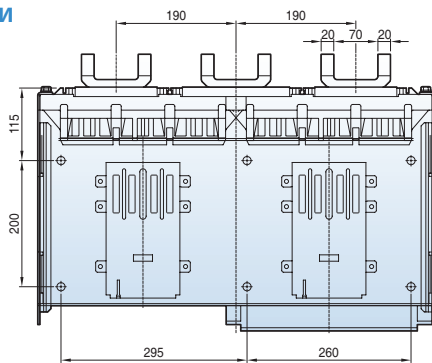


3P

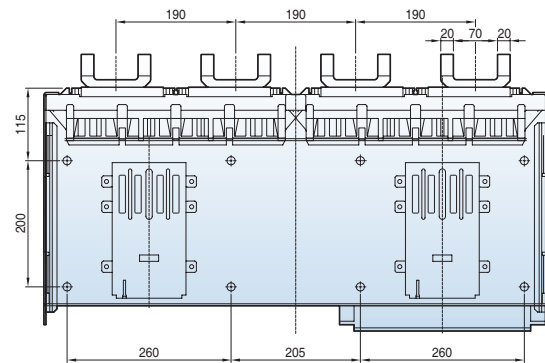


4P

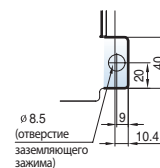
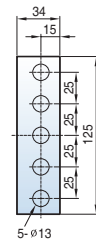
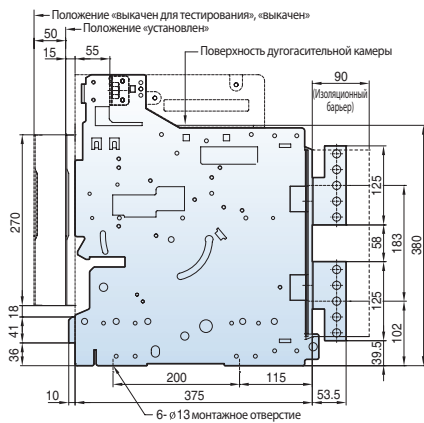
С вертикальными выводами



3P

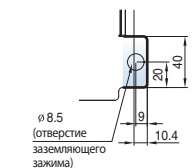
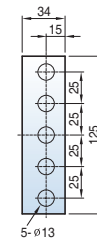
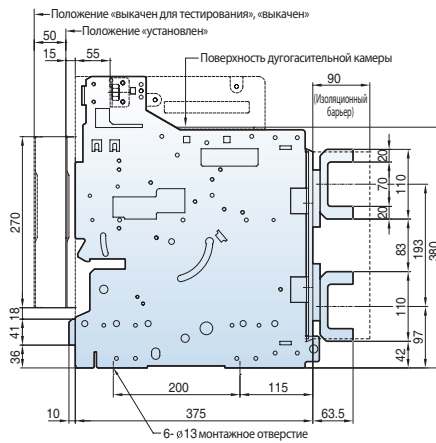
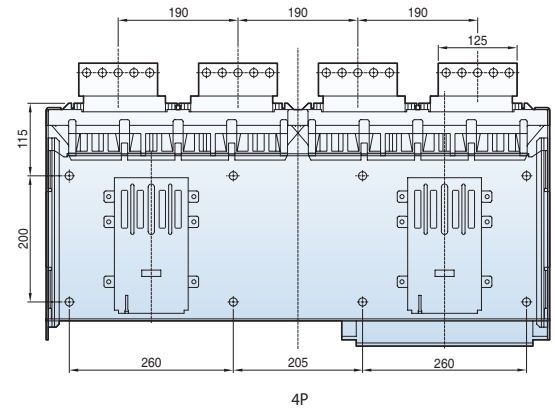
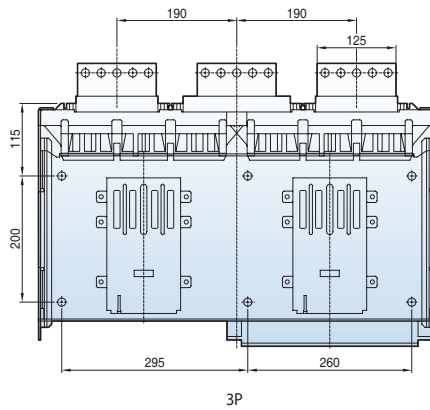


4P



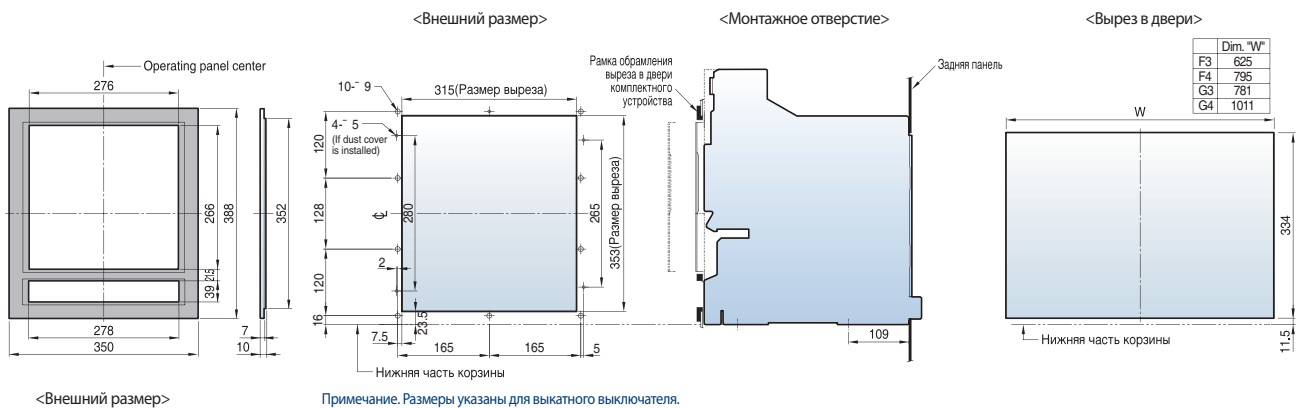
<Вывод>

С горизонтальными выводами



<Вывод>

Рамка обрамления выреза в двери комплектного устройства DF (AH-G, AS-F)



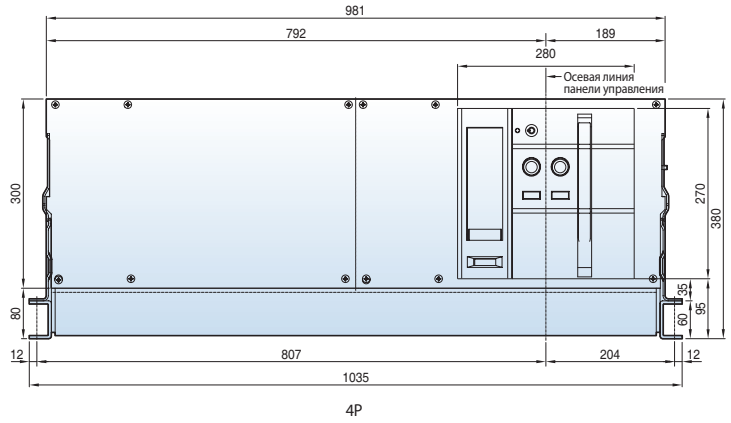
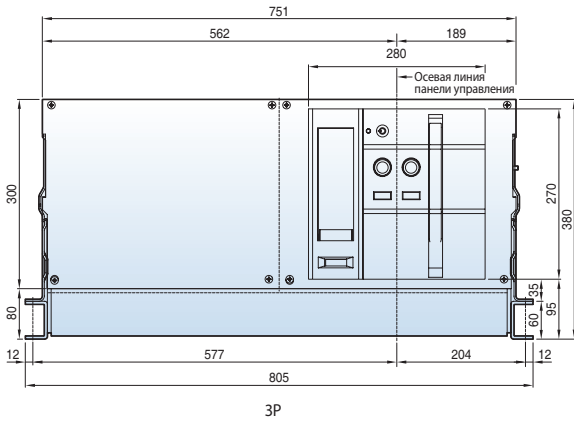
Примечание. Размеры указаны для выкатного выключателя.

Размеры

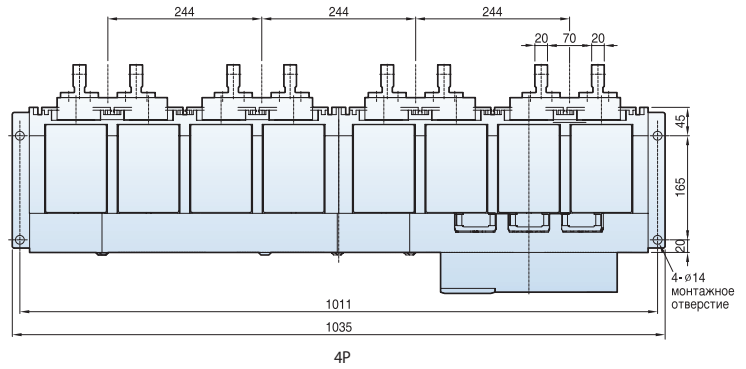
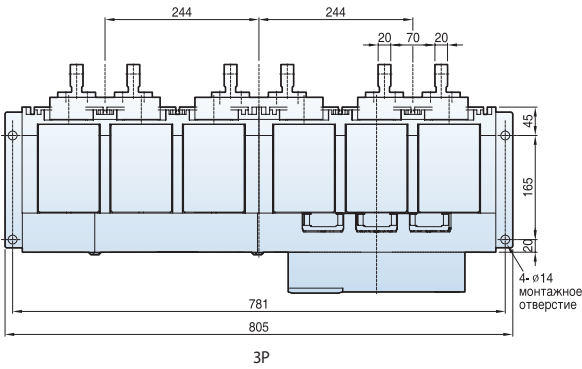
Susol · Metasol

Стационарный типа 6300AF (4000A~6300A: AH/AS-40~50G)

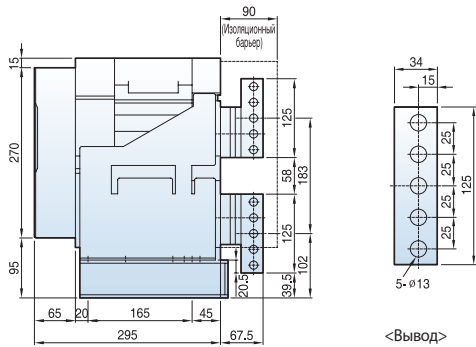
Вид спереди



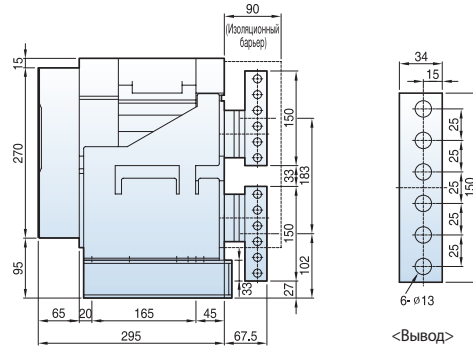
С вертикальными выводами



4000A~5000A

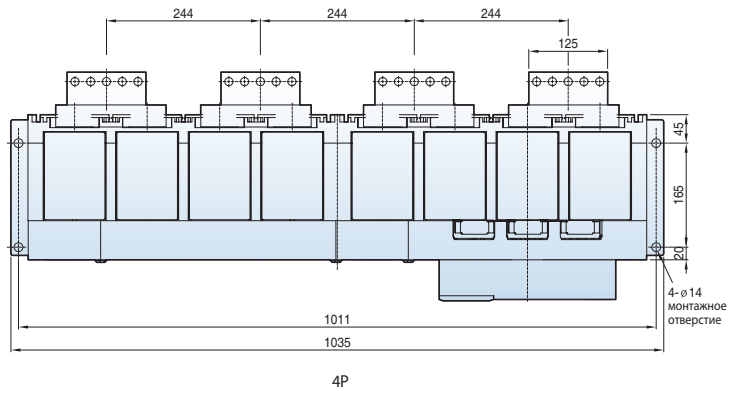
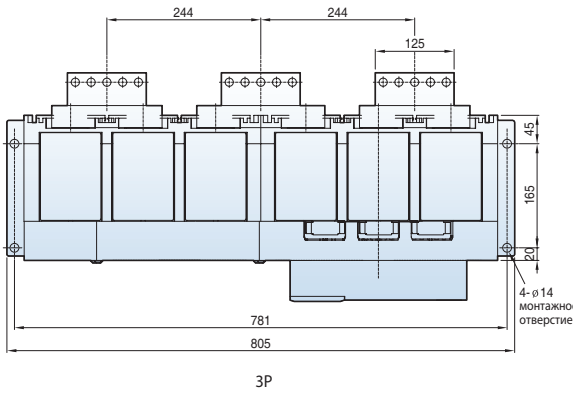


6300A

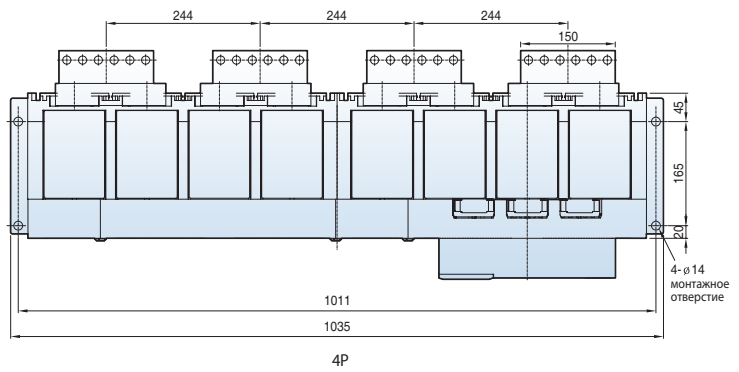
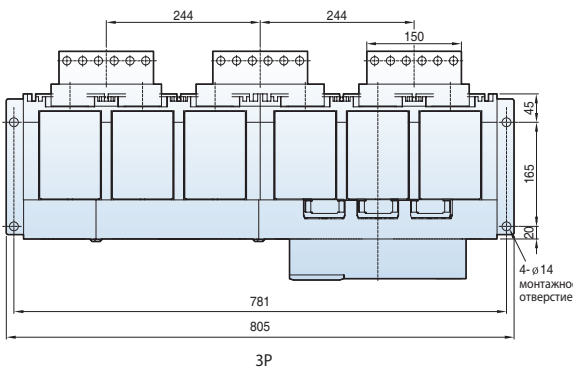


С горизонтальными выводами

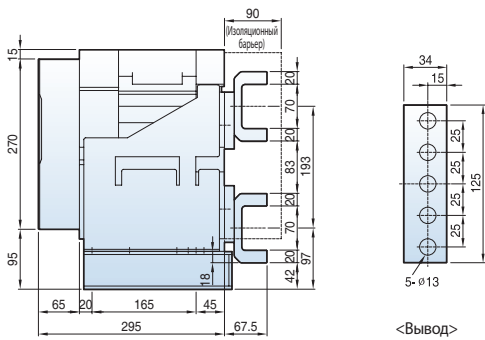
4000A~5000A



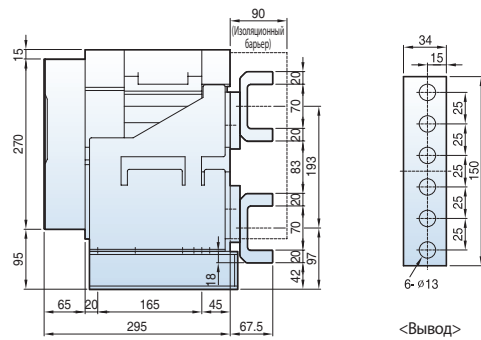
6300A



4000A~5000A



6300A

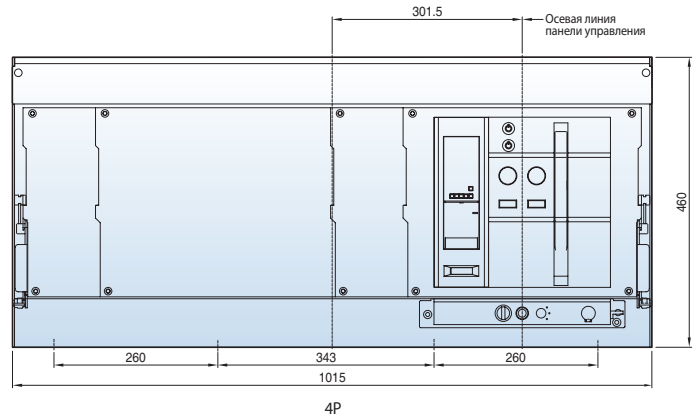
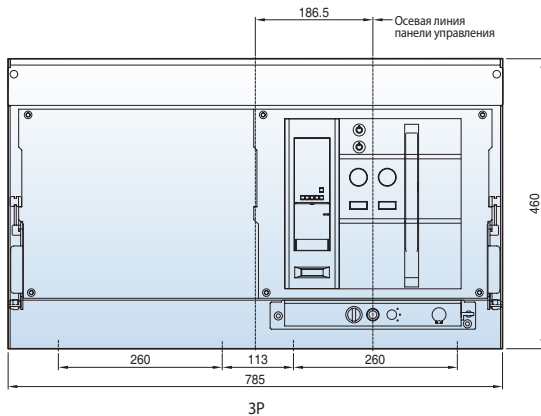


Размеры

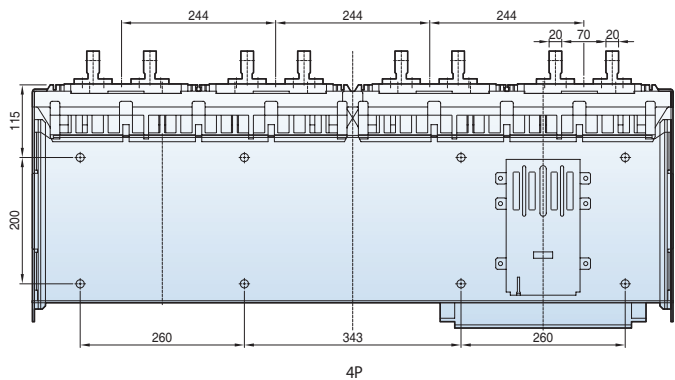
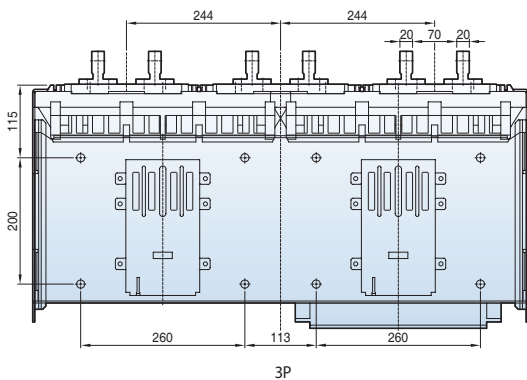
Susol · Metasol

Выкатной типа 6300AF (4000A~6300A: AH/AS-40~50G)

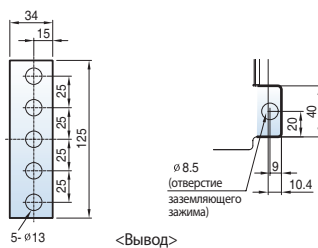
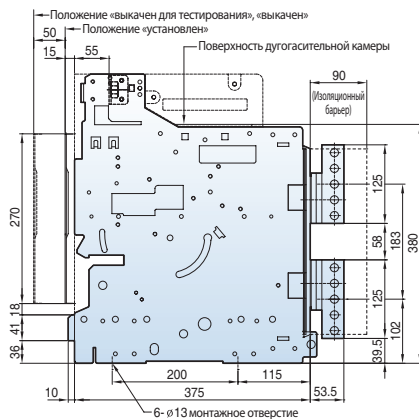
Вид спереди



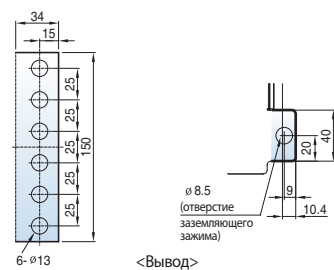
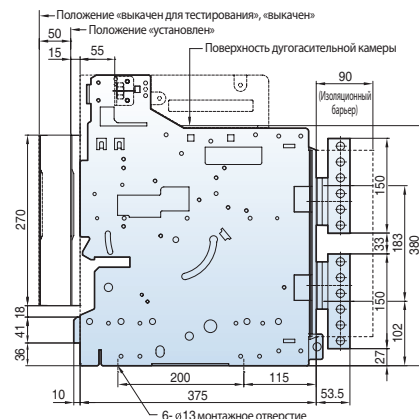
С вертикальными выводами



4000A~5000A

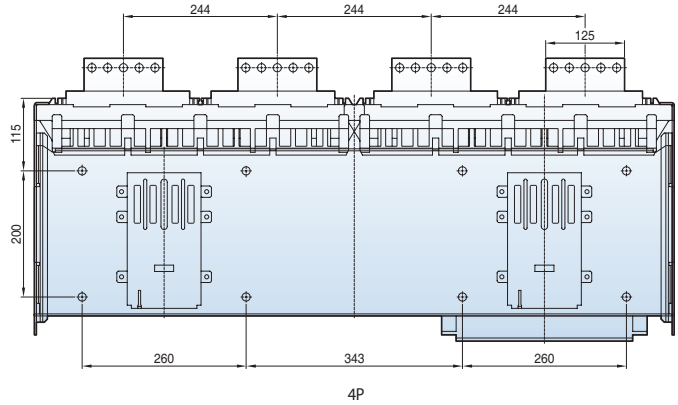
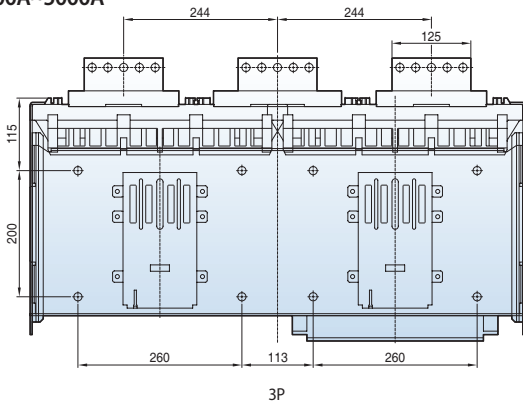


6300A

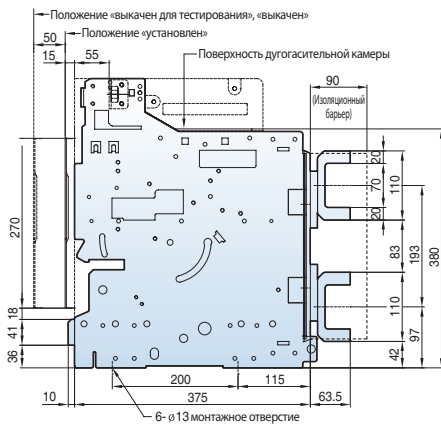
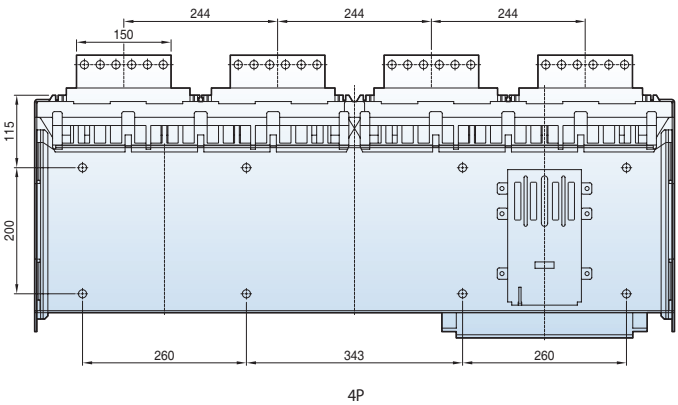
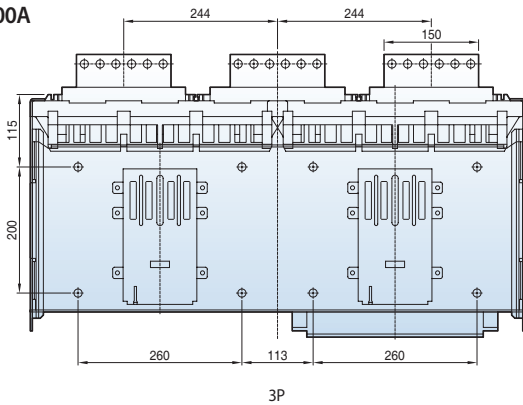


С горизонтальными выводами

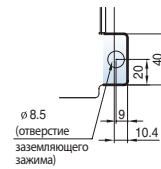
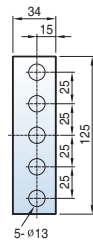
4000A~5000A



6300A

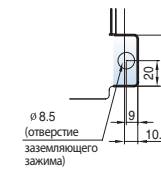
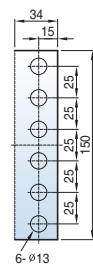


4000A~5000A



<Вывод>

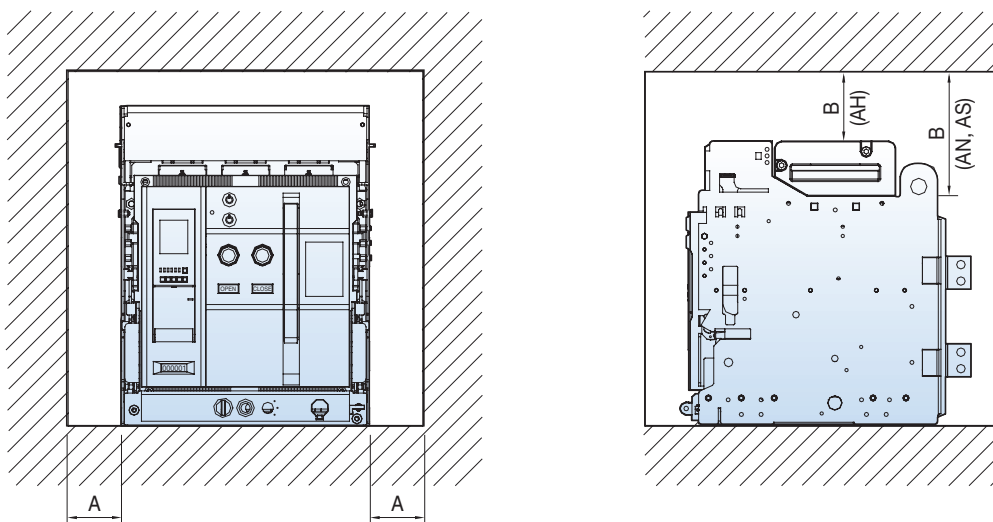
6300A



<Вывод>

Расстояния, которые необходимо соблюдать

В таблице ниже указано минимально допустимое расстояние между воздушным автоматическим выключателем и стенками комплектного устройства.

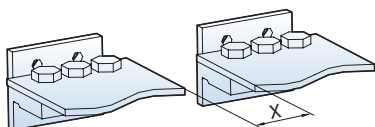


Тип выключателя		A	B
Стационарный	AN/AS	50	150
	AH	50	150
Выкатной	AN/AS	50	150
	AH	50	0

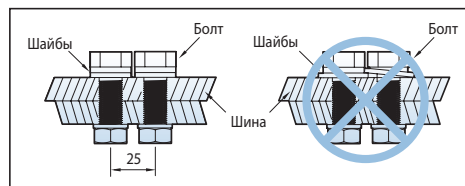
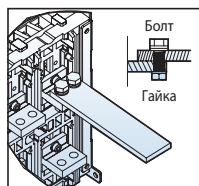
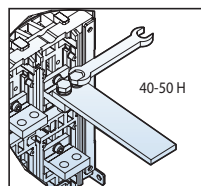
Примечание. При проектировании распределительного комплектного устройства воздушным автоматическим выключателем в выкатном исполнении можно не предусматривать дополнительные приспособления для защиты от дуги, поскольку дугогасительная камера и крышка дугогасительной камеры гасят её полностью.

Минимальное изоляционное расстояние

Для обеспечения безопасности изоляционное расстояние между токоведущими частями не должно быть меньше указанного в таблице ниже.



Напряжение изоляции (U _i)	Минимальное изоляционное расстояние (X)
600 В	8 мм
1000 В	14 мм




Резьба	Момент затяжки			
	Стандартный, кгс · см	Допуск	Стандартный, Нм	Допуск
M8	135	±16	13.3	±1.6
M10	270	±32	26.5	±3.2
M12	480	±57	46.6	±5.6

Влияние окружающей температуры

В таблице ниже показано влияние температуры окружающей среды на номинальный ток автоматических выключателей при различных способах присоединения внешних шин.

На аппараты с горизонтальным и комбинированным присоединением внешних шин повышение температуры окружающей среды оказывает одинаковое влияние. Если температура окружающей среды превышает 60°C, проконсультируйтесь у наших специалистов.

Температура внутри комплектного электрораспределительного устройства вокруг выключателя Тi определяется стандартом МЭК 60947-2.

Типоразмер корпуса	Номинальный ток	Размер вывода выключателя, мм	Допустимый размер шины, мм												
				С горизонтальными выводами					С вертикальными выводами						
				40°C	45°C	50°C	55°C	60°C	40°C	45°C	50°C	55°C	60°C		
1600AF AN-D AS-D AH-D	200A	15t×50×1ea	5t×50×1ea	200A	200A	200A	200A	200A	200A	200A	200A	200A	200A	200A	
				400A	400A	400A	400A	400A	400A	400A	400A	400A	400A	400A	
	630A		5t×50×2ea	630A	630A	630A	630A	630A	630A	630A	630A	630A	630A	630A	630A
			10t×60×1ea	800A	800A	800A	800A	800A	800A	800A	800A	800A	800A	800A	
	800A		6t×50×2ea	1000A	1000A	1000A	1000A	1000A	1000A	1000A	1000A	1000A	1000A	1000A	1000A
			10t×60×1ea	-	-	-	-	-	-	-	-	-	-	-	
	1,000A		8t×50×2ea	1250A	1250A	1250A	1250A	1250A	1250A	1250A	1250A	1250A	1250A	1250A	1250A
			6t×75×2ea	-	-	-	-	-	-	-	-	-	-	-	
	1,250A		8t×60×2ea	1600A	1600A	1520A	1480A	1420A	1600A	1600A	1580A	1550A	1500A	1500A	1500A
			10t×50×2ea	-	-	-	-	-	-	-	-	-	-	-	
1,600A	6t×75×3ea	8t×60×3ea	1600A	1600A	1520A	1480A	1420A	1600A	1600A	1580A	1550A	1500A	1500A		
	10t×60×2ea	8t×60×3ea	-	-	-	-	-	-	-	-	-	-			
2000AF AS/AH-D	2,000A	15t×75×1ea	8t×75×3ea	-	-	-	-	-	2000A	2000A	1940A	1860A	1780A		
			10t×100×2ea	-	-	-	-	-	-	-	-	-	-		
3200AF AS-E AH-E	630A	20t×75×1ea	5t×50×2ea	630A	630A	630A	630A	630A	630A	630A	630A	630A	630A	630A	
			10t×60×1ea	800A	800A	800A	800A	800A	800A	800A	800A	800A	800A	800A	
	800A		6t×50×2ea	1000A	1000A	1000A	1000A	1000A	1000A	1000A	1000A	1000A	1000A	1000A	
			10t×60×1ea	-	-	-	-	-	-	-	-	-	-	-	
	1,000A		8t×50×2ea	1250A	1250A	1250A	1250A	1250A	1250A	1250A	1250A	1250A	1250A	1250A	
			6t×75×2ea	-	-	-	-	-	-	-	-	-	-	-	
	1,250A		8t×60×2ea	1600A	1600A	1600A	1600A	1600A	1600A	1600A	1600A	1600A	1600A	1600A	
			10t×50×2ea	-	-	-	-	-	-	-	-	-	-	-	
	1,600A		6t×75×3ea	2000A	2000A	2000A	2000A	2000A	2000A	2000A	2000A	2000A	2000A	2000A	
			10t×60×2ea	-	-	-	-	-	-	-	-	-	-	-	
2,000A	8t×75×3ea	2500A	2500A	2500A	2400A	2300A	2500A	2500A	2500A	2500A	2500A	2400A			
	10t×100×2ea	-	-	-	-	-	-	-	-	-	-	-			
2,500A	10t×75×3ea	3200A	3200A	3100A	3000A	2900A	3200A	3200A	3120A	3050A	2950A	2950A			
	8t×75×4ea	-	-	-	-	-	-	-	-	-	-	-			
3,200A	10t×100×3ea	4000A	4000A	3950A	3800A	3680A	4000A	4000A	3950A	3800A	3680A	3680A			
	10t×75×4ea	-	-	-	-	-	-	-	-	-	-	-			
4000AF AS/AH-E	4,000A	10t×100×3ea	10t×100×4ea	4000A	4000A	3920A	3860A	3800A	4000A	4000A	3960A	3900A	3880A		
			10t×75×5ea	5000A	5000A	4900A	4800A	4700A	5000A	5000A	4950A	4900A	4850A		
5000AF AS-F	4,000A	20t×125×2ea	10t×100×4ea	4000A	4000A	4000A	4000A	4000A	4000A	4000A	4000A	4000A	4000A		
	5,000A		10t×125×4ea	5000A	5000A	4900A	4820A	4750A	5000A	5000A	4950A	4870A	4850A		
6300AF AS-G AH-G	4,000A	20t×125×2ea	10t×100×4ea	6300A	6300A	6170A	6040A	5900A	6300A	6300A	6220A	6160A	6100A		
	5,000A		10t×125×4ea	6300A	6300A	6170A	6040A	5900A	6300A	6300A	6220A	6160A	6100A		
6,300A	6,300A	20t×150×2ea	10t×150×4ea	6300A	6300A	6170A	6040A	5900A	6300A	6300A	6220A	6160A	6100A		

Условия эксплуатации

Температура окружающей среды

Воздушные автоматические выключатели предназначены для эксплуатации в следующих условиях:

- указанные изготовителем электрические и механические характеристики действительны для диапазона температур от -40°C до +40°C
- средняя температура должна составлять +35°C.
- при температуре выше +45°C рабочий ток уменьшается (см. предыдущую страницу).
- рекомендуемая температура хранения: От 60°C до +60°C.

Высота над уровнем моря:

Воздушные автоматические выключатели предназначены для эксплуатации на высоте до 2000 м, На высоте выше 2000 м снижается рассеиваемая мощность и рабочее напряжение, рабочий ток и коммутационная способность.

При понижении атмосферного давления электрическая прочность изоляции снижается.

Зависимость параметров аппарата от высоты над уровнем моря приведена в таблице ниже.

Параметр \ Высота, м	2000 м	3000 м	4000 м	5000 м
Максимальное выдерживаемое напряжение, В	3500	3150	2500	2100
Среднее напряжение изоляции, В	1000	900	700	600
Максимальное рабочее напряжение, В	690	590	520	460
Понижающий коэффициент для Номинального тока	1 × In	0.98 × In	0.96 × In	0.94 × In

Условия окружающей среды

Воздушная среда без загрязнений

Максимальная температура +40°C при относительной влажности воздуха до 85%

Максимальная температура +20°C при относительной влажности воздуха до 90%

Атмосфера, не содержащая агрессивных веществ и газообразного аммиака

(H₂S ≤ 0.01 млн⁻¹, SO₂ ≤ 0.01 млн⁻¹, NH₃ ≤ несколько млн⁻¹)

* Особо сложные условия эксплуатации

При высокой температуре и/или влажности воздуха значительно ухудшается прочность изоляции, а также другие электрические и механические характеристики изделия. В этом случае следует заказывать аппараты в исполнении, стойким к экстремальным климатическим условиям и обеспечивающим тропикостойкость.

Внутреннее сопротивление и мощность, потребляемая полюсом

Типоразмер	Номинальный ток, А	Стационарное исполнение		Выкатное исполнение	
		Внутреннее сопротивление, мОм	Потребляемая мощность, Вт/3 фазы	Внутреннее сопротивление, мОм	Потребляемая мощность, Вт/3 фазы
AN-16D	630	0.02	24	0.04	48
	800	0.02	38	0.04	77
	1,000	0.02	60	0.04	120
	1,250	0.02	94	0.04	188
	1,600	0.02	154	0.04	307
AH/AS-20D	630	0.015	18	0.03	36
	800	0.015	29	0.03	58
	1,000	0.015	45	0.03	90
	1,250	0.015	70	0.03	141
	1,600	0.015	115	0.03	230
	2,000	0.013	156	0.027	324
AH/AS-32E	2,000	0.01	120	0.02	240
	2,500	0.01	188	0.02	375
	3,200	0.01	307	0.02	614
AH/AS-40E	2,000	0.01	120	0.02	240
	2,500	0.01	188	0.02	375
	3,200	0.01	307	0.02	614
	4,000	0.008	384	0.011	528
AS-50F	4,000	0.008	384	0.011	528
	5,000	0.008	600	0.011	825
AH/AS-63G	4,000	0.006	288	0.009	432
	5,000	0.006	450	0.009	675
	6,300	0.005	595	0.007	833

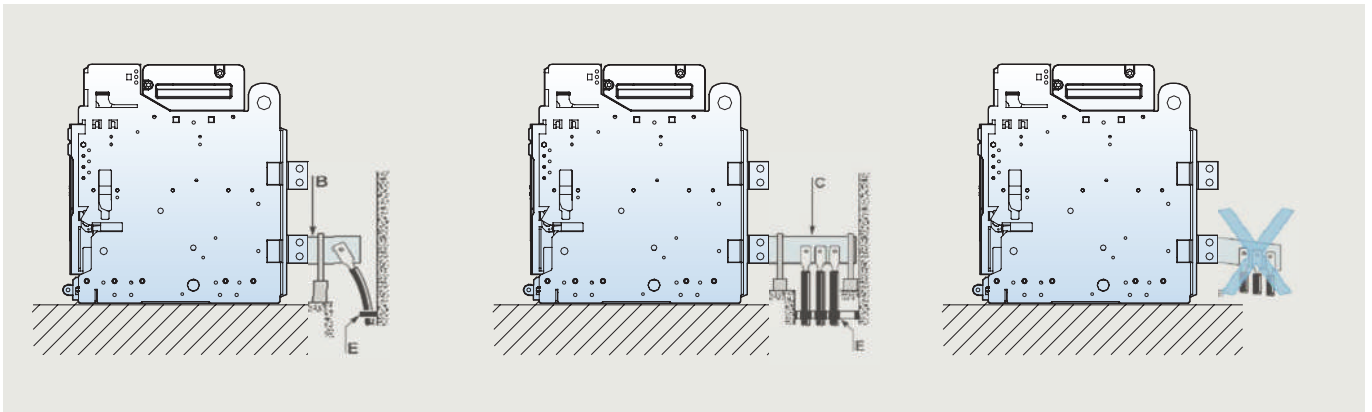
Примечание. 1. Указанная выше потребляемая мощность относится к 3/4 полюсному автоматическому выключателю любого номинального тока частотой 50/60 Гц.
2. Внутреннее сопротивление указано для одного полюса. 3. Коэффициент мощности = 1,0.

Рекомендации по монтажу

Присоединение шин

Подсоединение кабелей

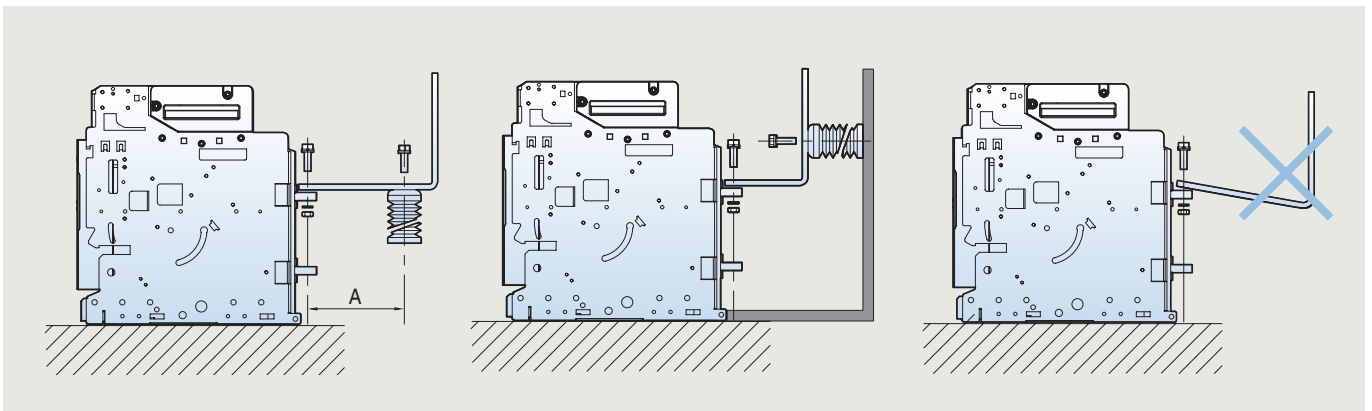
Кабели следует подсоединять так, чтобы задние выводы выключателя не находились под чрезмерным механическим напряжением. Удлиненные выводы (например, Ви С) должны иметь опору, а кабель следует закрепить хомутом (как Е).



Подсоединение шин

Резьба должна быть затянута с соблюдением указанного момента затяжки. Чтобы вес шины не передавался на вывод выключателя, шина должна быть установлена на опорный изолятор и располагаться параллельно опорной поверхности аппарата.

Для обеспечения стойкости к воздействию электромагнитных Сил во время короткого замыкания расстояние А до опорного изолятора не должно превышать указанного в таблице 1.

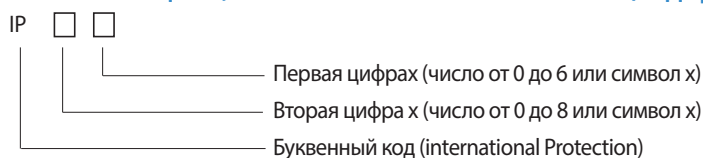


(Таблица 1) Максимальное безопасное расстояние А

Выдерживаемый ток короткого замыкания, кА	30	50	65	80	100	150
Длина А, мм	350	300	250	150	150	150

Рекомендации по монтажу

Степень защиты, обеспечиваемая оболочками (кодировка IP) МЭК 60529



Первая цифра

	Степень защиты	
	Краткое описание	Определение
0	Защита отсутствует.	-
1	Защита от проникновения твердых посторонних предметов диаметром 50 мм и более.	Полная защита от проникновения твердых сферических предметов диаметром 50 мм.
2	Защита от проникновения твердых посторонних предметов диаметром 12,5 мм и более.	Полная защита от проникновения твердых сферических предметов диаметром 12,5 мм.
3	Защита от проникновения твердых посторонних предметов диаметром 2,5 мм и более.	Полная защита от проникновения твердых сферических предметов диаметром 2,5 мм.
4	Защита от проникновения твердых посторонних предметов диаметром 1,0 мм и более.	Полная защита от проникновения твердых сферических предметов диаметром 1,0 мм.
5	Пылезащищенность.	Проникновение пыли предотвращается не полностью, однако пыль не должна проникать в количестве, которое может повлиять на нормальное функционирование аппарата.
6	Макс. мощность переключения	Пыль не проникает внутрь

Вторая цифра

	Степень защиты	
	Краткое описание	Определение
0	Защита отсутствует.	-
1	Защита от вертикально падающих капель воды	Вертикально падающие капли не оказывают вредного воздействия.
2	Защита от вертикально падающих капель воды, если оболочка наклонена под углом до 15°	Вертикально падающие капли не оказывают вредного воздействия, если оболочка наклонена под любым углом до 15° относительно вертикали.
3	Защита от брызг воды (дождя)	Брызги воды, падающие с обеих сторон под углом до 60° от вертикали, не оказывают вредного воздействия.
4	Защита от брызг воды (сплошное обрызгивание)	Брызги воды, падающие на оболочку с любого направления, не оказывают вредного воздействия.
5	Защита от водяных струй	Струи воды, падающие на оболочку с любого направления, не оказывают вредного воздействия.
6	Защита от сильных водяных струй	Сильные струи воды, падающие на оболочку с любого направления, не оказывают вредного воздействия.
7	Защита от воздействия при кратковременном погружении в воду	Проникновение воды в количестве, которое может вызвать вредное воздействие, невозможно, если оболочка кратковременно погружена в воду при нормальных значениях давления и времени.
8	Защита от воздействия при продолжительном погружении в воду	Оболочка допускает продолжительное погружение в воду, при этом никакого вредного воздействия не оказывается при соблюдении условий, указанных заводом-изготовителем.

Таблица учета влияния температуры окружающей среды

температура воздуха снаружи распределительного щита: Ta (МЭК 60439-1)

Компоновка распределительного щита (2300 × 800 × 900)												
		AS/AH-06/08E, AN-06/08D					AS/AH-10E, AN-10D					
Тип присоединения		2EA-50 × 6					2EA-50 × 8					
Модель		AS/AH-06/08E, AN-06/08D					AS/AH-10E, AN-10D					
Размеры шины, мм		2EA-50 × 6					2EA-50 × 8					
Вентилируемый распределительный щит (IP31) Площадь воздуховыпускного отверстия: 350 см ² Площадь воздухозаборного отверстия: 350 см ²	Ta=35°C	4					800 ↓					
		3					800 ↓	800 ↓			1000	
		2			800 ↓	800 ↓	800 ↓	800 ↓			1000	1000
		1	800 ↓	800 ↓	800 ↓	800 ↓	800 ↓	800 ↓	1000	1000	1000	1000
	Ta=45°C	4					800 ↓					
		3					800 ↓	800 ↓			1000	
		2			800 ↓	800 ↓	800 ↓	800 ↓			1000	1000
		1	800 ↓	800 ↓	800 ↓	800 ↓	800 ↓	800 ↓	1000	1000	1000	1000
	Ta=55°C	4					800 ↓					
		3					800 ↓	800 ↓			1000	
		2			800 ↓	800 ↓	800 ↓	800 ↓			1000	1000
		1	800 ↓	800 ↓	800 ↓	800 ↓	800 ↓	800 ↓	1000	1000	1000	1000
Невентилируемый распределительный щит (IP41/54) 	Ta=35°C	4					800 ↓					
		3					800 ↓	800 ↓			1000	
		2			800 ↓	800 ↓	800 ↓	800 ↓			1000	1000
		1	800 ↓	800 ↓	800 ↓	800 ↓	800 ↓	800 ↓	1000	1000	1000	1000
	Ta=45°C	4	800 ↓									
		3					800 ↓	800 ↓			1000	
		2			800 ↓	800 ↓	800 ↓	800 ↓			1000	1000
		1	800 ↓	800 ↓	800 ↓	800 ↓	800 ↓	800 ↓	1000	1000	1000	1000
	Ta=55°C	4	800 ↓									
		3					800 ↓	800 ↓			1000	
		2			800 ↓	800 ↓	800 ↓	800 ↓			1000	1000
		1	800 ↓	800 ↓	800 ↓	800 ↓	800 ↓	800 ↓	1000	1000	1000	1000

Техническая информация

Susol · Metasol

Рекомендации по монтажу

Таблица учета влияния температуры окружающей среды

температура воздуха снаружи распределительного щита: T_a (МЭК 60439-1)

Компоновка распределительного щита (2300 × 800 × 900)									
Тип присоединения									
Модель		AS/AH-13E, AN-13D				AS/AH-16E, AN-16D			
Размеры шины, мм		2EA-75 × 6				2EA-60 × 10			
Вентилируемый распределительный щит (IP31) Площадь воздуховыпускного отверстия: 350 см ² Площадь воздухозаборного отверстия: 350 см ²	$T_a=35^\circ\text{C}$	4							
		3				1250			
		2			1250	1250			1600
		1	1250	1250	1250	1250	1600	1600	1600
	$T_a=45^\circ\text{C}$	4							
		3				1250			
		2			1250	1250			1600
		1	1250	1250	1250	1250	1600	1600	1600
	$T_a=55^\circ\text{C}$	4							
		3				1250			
		2			1250	1250			1470
		1	1250	1250	1250	1250	1500	1600	1600
Невентилируемый распределительный щит (IP41/54) 	$T_a=35^\circ\text{C}$	4							
		3				1250			
		2			1250	1250			1600
		1	1250	1250	1250	1250	1600	1600	1600
	$T_a=45^\circ\text{C}$	4							
		3				1250			
		2			1250	1250			1500
		1	1250	1250	1250	1250	1480	1600	1600
	$T_a=55^\circ\text{C}$	4							
		3				1250			
		2			1250	1250			1400
		1	1250	1250	1250	1250	1400	1520	1500

температура воздуха снаружи распределительного щита: Ta (МЭК 60439-1)

Компоновка распределительного щита (2300 × 800 × 900)												
Тип присоединения												
Модель		AN/AS/AH-20E,				AN/AS/AH-25E		AN/AS/AH-32E		AS/AH-40E		
Размеры шины, мм		2EA-75 × 10				3EA-75 × 10		4EA-75 × 10		4EA-75 × 10		
Вентилируемый распределительный щит (IP31) Площадь воздуховыпускного отверстия: 350 см ² Площадь воздухозаборного отверстия: 350 см ²	Ta=35°C	4										
		3			2000							
		2	2000	2000	2000	2400	2500	3100	3200	3750		
	1											
	Ta=45°C	4			2000							
		3			2000							
		2	2000	2000	2000	2300	2400	2900	3100	3550		
	1											
	Ta=55°C	4			2000							
		3			2000							
		2	2000	2000	2000	2200	2300	2700	2900	3300		
	1											
Невентилируемый распределительный щит (IP41/54) 	Ta=35°C	4										
		3			2000							
		2	2000	2000	2000	2115	2275	2650	2850	3320		
	1											
	Ta=45°C	4			1900							
		3			1900							
		2	1900	1960	1960	2000	2150	2550	2700	3120		
	1											
	Ta=55°C	4			1780							
		3			1780							
		2	1800	1920	1920	1900	2020	2370	2530	2960		
	1											



Техническая информация

Susol · Metasol

Рекомендации по монтажу

Таблица учета влияния температуры окружающей среды

температура воздуха снаружи распределительного щита: T_a (МЭК 60439-1)

Компоновка распределительного щита (2300 × 800 × 900)		4		3		2		1		4		3		2		1			
Тип присоединения		4		3		2		1		4		3		2		1			
Модель		AS-40F		AS-50F		AS/AH-63G		AS/AH-50G		AS/AH-63G									
Размеры шины, мм		4EA-100 × 10		4EA-125 × 10		4EA-100 × 10		4EA-125 × 10		4EA-150 × 10									
Вентилируемый распределительный щит (IP31)  Площадь воздуховыпускного отверстия: 350 см ² Площадь воздухозаборного отверстия: 350 см ²	$T_a=35^\circ\text{C}$	4																	
		3																	
		2	3900	4000	4750	4800	4000	4000	4750	5000	5850								
	$T_a=45^\circ\text{C}$	4																	
		3																	
		2	3850	3900	4350	4650	4000	4000	4450	4850	5670								
	$T_a=55^\circ\text{C}$	4																	
		3																	
		2	3800	3850	4200	4400	4000	4000	4200	4600	5350								
	Невентилируемый распределительный щит (IP41/54) 	$T_a=35^\circ\text{C}$	4																
			3																
			2	3800	3900	4200	4550	4000	4000	4400	4650	5290							
$T_a=45^\circ\text{C}$		4																	
		3																	
		2	3650	3800	3950	4250	4000	4000	4100	4400	5040								
$T_a=55^\circ\text{C}$		4																	
		3																	
		2	3550	3650	3700	4050	3900	3950	3850	4150	4730								
			1																

Координация между аппаратами защиты от сверхтоков

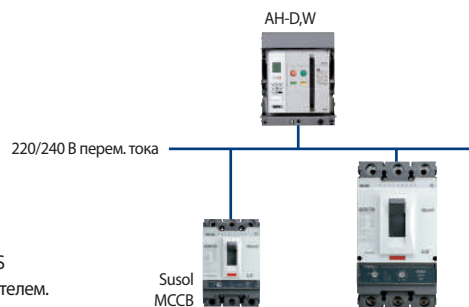
Номинальное напряжение: 220/240 В переменного тока

Вышерасположенный аппарат: воздушный автоматический выключатель Susol ACB

Нижерасположенный аппарат защиты: автоматический выключатель (в литом корпусе) Susol MCCB серий TD и TS

В таблице ниже указаны данные для воздушного автоматического выключателя с микропроцессорным расцепителем.

Заданная уставка защиты с короткой задержкой срабатывания превышает номинальный ток в 10 раз.



Вышерасположенный аппарат / Нижерасположенный аппарат			Тип изделия	Серия Susol AH											
				AH-D,W											
			Нижерасположенный аппарат			AH-06D			AH-08D			AH-10D	AH-13D	AH-16D	AH-20D
						Номинальный ток, А	200	400	630	400	630	800	1000	1250	1600
Уставка защиты с короткой задержкой срабатывания (макс. 10In), кА			2	4	6.3	4	6.3	8	10	12.5	16	20			
Модель	Номинальный ток, А	Предельная коммутационная способность Icu, кА	85												
Susol MCCB	TD100N	100	85	T	T	T	T	T	T	T	T	T	T	T	
	TD100H	100	100	T	T	T	T	T	T	T	T	T	T	T	
	TD100L	100	200	T	T	T	T	T	T	T	T	T	T	T	
	TD160N	160	85	T	T	T	T	T	T	T	T	T	T	T	
	TD160H	160	100	T	T	T	T	T	T	T	T	T	T	T	
	TD160L	160	200	T	T	T	T	T	T	T	T	T	T	T	
	TS100N	100	100	T	T	T	T	T	T	T	T	T	T	T	
	TS100H	100	120	T	T	T	T	T	T	T	T	T	T	T	
	TS100L	100	200	T	T	T	T	T	T	T	T	T	T	T	
	TS160N	160	100	T	T	T	T	T	T	T	T	T	T	T	
	TS160H	160	120	T	T	T	T	T	T	T	T	T	T	T	
	TS160L	160	200	T	T	T	T	T	T	T	T	T	T	T	
	TS250N	250	100		T	T	T	T	T	T	T	T	T	T	
	TS250H	250	120		T	T	T	T	T	T	T	T	T	T	
	TS250L	250	200		T	T	T	T	T	T	T	T	T	T	
	TS400N	400	100			T		T	T	T	T	T	T	T	
	TS400H	400	120			T		T	T	T	T	T	T	T	
	TS400L	400	200			T		T	T	T	T	T	T	T	
	TS630N	630	100						T	T	T	T	T	T	
	TS630H	630	120						T	T	T	T	T	T	
TS630L	630	200						T	T	T	T	T	T		
TS800N	800	100							T	T	T	T	T		
TS800H	800	120							T	T	T	T	T		
TS800L	800	200							T	T	T	T	T		

Примечание. 1. Проверк - координация аппаратов защиты невозможна.

2. Значения, указанные в таблице, относятся или к максимальному току короткого замыкания, при котором координация гарантируется, или к максимальной отключающей способности автоматического выключателя на стороне нагрузки (единица измерения: кА).

3. Т - полная селективность, вплоть до значения отключающей способности автоматического выключателя, расположенного ниже.

Техническая информация

Susol

Координация между аппаратами защиты от сверхтоков

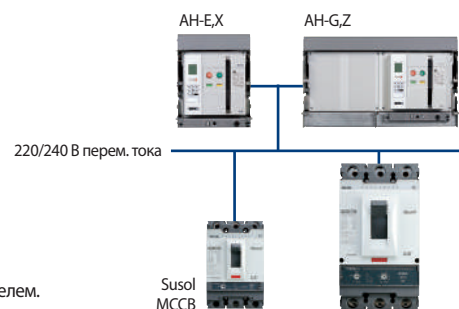
Номинальное напряжение: 220/240 В переменного тока

Вышерасположенный аппарат: воздушный автоматический выключатель Susol ACB

Нижерасположенный аппарат защиты: автоматический выключатель (в литом корпусе) Susol MCCB серий TD и TS

В таблице ниже указаны данные для воздушного автоматического выключателя с микропроцессорным расцепителем.

Заданная уставка защиты с короткой задержкой срабатывания превышает номинальный ток в 10 раз.

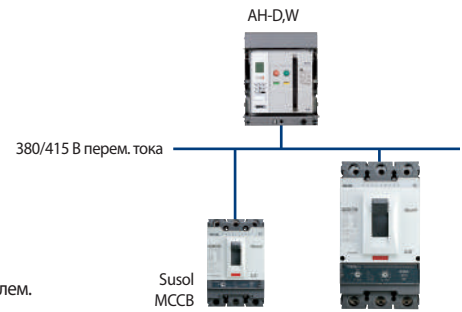


Вышерасположенный аппарат		Тип изделия	Серия Susol AH													
			AH-E,X										AH-G,Z			
			AH-06E		AH-08E	AH-10E	AH-13E	AH-16E	AH-20E	AH-25E	AH-32E	AH-40E	AH-40G	AH-50G	AH-63G	
			Номинальный ток, А	400	630	800	1000	1250	1600	2000	2500	3200	4000	4000	5000	6300
Нижерасположенный аппарат		Уставка защиты с короткой задержкой срабатывания (макс. 10In), кА	100										150			
			4	6.3	8	10	12.5	16	20	25	32	40	40	50	63	
Модель	Номинальный ток, А	Предельная коммутационная способность Icu, кА														
Susol MCCB	TD100N	100	85	T	T	T	T	T	T	T	T	T	T	T	T	T
	TD100H	100	100	T	T	T	T	T	T	T	T	T	T	T	T	T
	TD100L	100	200	T	T	T	T	T	T	T	T	T	T	T	T	T
	TD160N	160	85	T	T	T	T	T	T	T	T	T	T	T	T	T
	TD160H	160	100	T	T	T	T	T	T	T	T	T	T	T	T	T
	TD160L	160	200	T	T	T	T	T	T	T	T	T	T	T	T	T
	TS100N	100	100	T	T	T	T	T	T	T	T	T	T	T	T	T
	TS100H	100	120	T	T	T	T	T	T	T	T	T	T	T	T	T
	TS100L	100	200	T	T	T	T	T	T	T	T	T	T	T	T	T
	TS160N	160	100	T	T	T	T	T	T	T	T	T	T	T	T	T
	TS160H	160	120	T	T	T	T	T	T	T	T	T	T	T	T	T
	TS160L	160	200	T	T	T	T	T	T	T	T	T	T	T	T	T
	TS250N	250	100	T	T	T	T	T	T	T	T	T	T	T	T	T
	TS250H	250	120	T	T	T	T	T	T	T	T	T	T	T	T	T
	TS250L	250	200	T	T	T	T	T	T	T	T	T	T	T	T	T
	TS400N	400	100		T	T	T	T	T	T	T	T	T	T	T	T
	TS400H	400	120		T	T	T	T	T	T	T	T	T	T	T	T
	TS400L	400	200		T	T	T	T	T	T	T	T	T	T	T	T
	TS630N	630	100			T	T	T	T	T	T	T	T	T	T	T
	TS630H	630	120			T	T	T	T	T	T	T	T	T	T	T
TS630L	630	200			T	T	T	T	T	T	T	T	T	T	T	
TS800N	800	100				T	T	T	T	T	T	T	T	T	T	
TS800H	800	120				T	T	T	T	T	T	T	T	T	T	
TS800L	800	200				T	T	T	T	T	T	T	T	T	T	

Примечание. 1. Проверк - координация аппаратов защиты невозможна.

2. Значения, указанные в таблице, относятся или к максимальному току короткого замыкания, при котором координация гарантируется, или к максимальной отключающей способности автоматического выключателя на стороне нагрузки (единица измерения: кА).

3. T - полная селективность, вплоть до значения отключающей способности автоматического выключателя, расположенного ниже.



Номинальное напряжение: 380/415 В переменного тока

Вышерасположенный аппарат: воздушный автоматический выключатель Susol ACB

Нижерасположенный аппарат защиты: автоматический выключатель (в литом корпусе) Susol MCCB серий TD и TS

В таблице ниже указаны данные для воздушного автоматического выключателя с микропроцессорным расцепителем.

Заданная уставка защиты с короткой задержкой срабатывания превышает номинальный ток в 10 раз.

Вышерасположенный аппарат		Тип изделия	Серия Susol AH										
			AH-D,W										
			AH-06D			AH-08D			AH-10D	AH-13D	AH-16D	AH-20D	
			Номинальный ток, А	200	400	630	400	630	800	1000	1250	1600	2000
Нижерасположенный аппарат		Уставка защиты с короткой задержкой срабатывания (макс. 10In), кА	2	4	6.3	4	6.3	8	10	12.5	16	20	
			2	4	6.3	4	6.3	8	10	12.5	16	20	
Модель	Номинальный ток, А	Предельная коммутационная способность Icu, кА	85										
Susol MCCB	TD100N	100	50	T	T	T	T	T	T	T	T	T	T
	TD100H	100	85	T	T	T	T	T	T	T	T	T	T
	TD100L	100	150	T	T	T	T	T	T	T	T	T	T
	TD160N	160	50	T	T	T	T	T	T	T	T	T	T
	TD160H	160	85	T	T	T	T	T	T	T	T	T	T
	TD160L	160	150	T	T	T	T	T	T	T	T	T	T
	TS100N	100	50	T	T	T	T	T	T	T	T	T	T
	TS100H	100	85	T	T	T	T	T	T	T	T	T	T
	TS100L	100	150	T	T	T	T	T	T	T	T	T	T
	TS160N	160	50	T	T	T	T	T	T	T	T	T	T
	TS160H	160	85	T	T	T	T	T	T	T	T	T	T
	TS160L	160	150	T	T	T	T	T	T	T	T	T	T
	TS250N	250	50		T	T	T	T	T	T	T	T	T
	TS250H	250	85		T	T	T	T	T	T	T	T	T
	TS250L	250	150		T	T	T	T	T	T	T	T	T
	TS400N	400	65			T		T	T	T	T	T	T
	TS400H	400	85			T		T	T	T	T	T	T
	TS400L	400	150			T		T	T	T	T	T	T
	TS630N	630	65						T	T	T	T	T
	TS630H	630	85						T	T	T	T	T
TS630L	630	150						T	T	T	T	T	
TS800N	800	65							T	T	T	T	
TS800H	800	100							T	T	T	T	
TS800L	800	150							T	T	T	T	

Примечание. 1. Проверк - координация аппаратов защиты невозможна.

2. Значения, указанные в таблице, относятся или к максимальному току короткого замыкания, при котором координация гарантируется, или к максимальной отключающей способности автоматического выключателя на стороне нагрузки (единица измерения: кА).

3. T - полная селективность, вплоть до значения отключающей способности автоматического выключателя, расположенного ниже.

Техническая информация

Susol

Координация между аппаратами защиты от сверхтоков

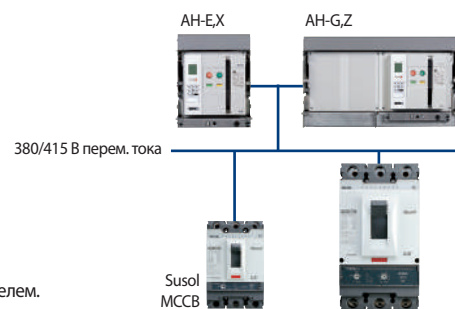
Номинальное напряжение: 380/415 В переменного тока

Вышерасположенный аппарат: воздушный автоматический выключатель Susol ACB

Нижерасположенный аппарат защиты: автоматический выключатель (в литом корпусе) Susol MCCB серий TD и TS

В таблице ниже указаны данные для воздушного автоматического выключателя с микропроцессорным расцепителем.

Заданная уставка защиты с короткой задержкой срабатывания превышает номинальный ток в 10 раз.

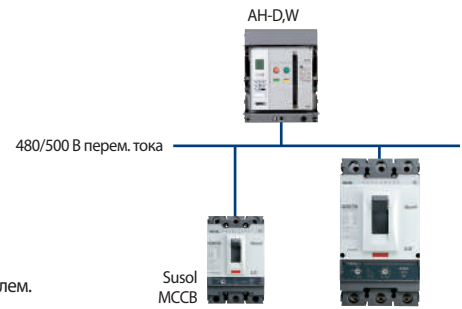


Вышерасположенный аппарат		Тип изделия	Серия Susol AH													
			AH-E,X										AH-G,Z			
			АН-06Е	АН-08Е	АН-10Е	АН-13Е	АН-16Е	АН-20Е	АН-25Е	АН-32Е	АН-40Е	АН-40G	АН-50G	АН-63G	6300	
			Номинальный ток, А	400	630	800	1000	1250	1600	2000	2500	3200	4000	4000	5000	6300
Нижерасположенный аппарат		Уставка защиты с короткой задержкой срабатывания (макс. 10In), кА	100										150			
			4	6.3	8	10	12.5	16	20	25	32	40	40	50	63	
Модель	Номинальный ток, А	Предельная коммутационная способность Icu, кА	100										150			
Susol MCCB	TD100N	100	50	T	T	T	T	T	T	T	T	T	T	T	T	T
	TD100H	100	85	T	T	T	T	T	T	T	T	T	T	T	T	T
	TD100L	100	150	T	T	T	T	T	T	T	T	T	T	T	T	T
	TD160N	160	50	T	T	T	T	T	T	T	T	T	T	T	T	T
	TD160H	160	85	T	T	T	T	T	T	T	T	T	T	T	T	T
	TD160L	160	150	T	T	T	T	T	T	T	T	T	T	T	T	T
	TS100N	100	50	T	T	T	T	T	T	T	T	T	T	T	T	T
	TS100H	100	85	T	T	T	T	T	T	T	T	T	T	T	T	T
	TS100L	100	150	T	T	T	T	T	T	T	T	T	T	T	T	T
	TS160N	160	50	T	T	T	T	T	T	T	T	T	T	T	T	T
	TS160H	160	85	T	T	T	T	T	T	T	T	T	T	T	T	T
	TS160L	160	150	T	T	T	T	T	T	T	T	T	T	T	T	T
	TS250N	250	50	T	T	T	T	T	T	T	T	T	T	T	T	T
	TS250H	250	85	T	T	T	T	T	T	T	T	T	T	T	T	T
	TS250L	250	150	T	T	T	T	T	T	T	T	T	T	T	T	T
	TS400N	400	65		T	T	T	T	T	T	T	T	T	T	T	T
	TS400H	400	85		T	T	T	T	T	T	T	T	T	T	T	T
	TS400L	400	150		T	T	T	T	T	T	T	T	T	T	T	T
	TS630N	630	65			T	T	T	T	T	T	T	T	T	T	T
	TS630H	630	85			T	T	T	T	T	T	T	T	T	T	T
TS630L	630	150			T	T	T	T	T	T	T	T	T	T	T	
TS800N	800	65				T	T	T	T	T	T	T	T	T	T	
TS800H	800	100				T	T	T	T	T	T	T	T	T	T	
TS800L	800	150				T	T	T	T	T	T	T	T	T	T	

Примечание. 1. Проверк - координация аппаратов защиты невозможна.

2. Значения, указанные в таблице, относятся или к максимальному току короткого замыкания, при котором координация гарантируется, или к максимальной отключающей способности автоматического выключателя на стороне нагрузки (единица измерения: кА).

3. Т - полная селективность, вплоть до значения отключающей способности автоматического выключателя, расположенного ниже.



Номинальное напряжение: 480/500 В переменного тока

Вышерасположенный аппарат: воздушный автоматический выключатель Susol ACB

Нижерасположенный аппарат защиты: автоматический выключатель (в литом корпусе) Susol MCCB серий TD и TS

В таблице ниже указаны данные для воздушного автоматического выключателя с микропроцессорным расцепителем.

Заданная уставка защиты с короткой задержкой срабатывания превышает номинальный ток в 10 раз.

Вышерасположенный аппарат		Тип изделия	Серия Susol AH										
			AH-D,W										
			AH-06D			AH-08D			AH-10D	AH-13D	AH-16D	AH-20D	
Нижерасположенный аппарат		Номинальный ток, А	200	400	630	400	630	800	1000	1250	1600	2000	
		Уставка защиты с короткой задержкой срабатывания (макс. 10In), кА	2	4	6.3	4	6.3	8	10	12.5	16	20	
Модель	Номинальный ток, А	Предельная коммутационная способность Icu, кА	85										
Susol MCCB	TD100N	100	30	T	T	T	T	T	T	T	T	T	T
	TD100H	100	50	T	T	T	T	T	T	T	T	T	T
	TD100L	100	65	T	T	T	T	T	T	T	T	T	T
	TD160N	160	30	T	T	T	T	T	T	T	T	T	T
	TD160H	160	50	T	T	T	T	T	T	T	T	T	T
	TD160L	160	65	T	T	T	T	T	T	T	T	T	T
	TS100N	100	42	T	T	T	T	T	T	T	T	T	T
	TS100H	100	65	T	T	T	T	T	T	T	T	T	T
	TS100L	100	85	T	T	T	T	T	T	T	T	T	T
	TS160N	160	42	T	T	T	T	T	T	T	T	T	T
	TS160H	160	65	T	T	T	T	T	T	T	T	T	T
	TS160L	160	85	T	T	T	T	T	T	T	T	T	T
	TS250N	250	42		T	T	T	T	T	T	T	T	T
	TS250H	250	65		T	T	T	T	T	T	T	T	T
	TS250L	250	85		T	T	T	T	T	T	T	T	T
	TS400N	400	42			T		T	T	T	T	T	T
	TS400H	400	65			T		T	T	T	T	T	T
	TS400L	400	85			T		T	T	T	T	T	T
	TS630N	630	42						T	T	T	T	T
	TS630H	630	65						T	T	T	T	T
TS630L	630	85						T	T	T	T	T	
TS800N	800	42							T	T	T	T	
TS800H	800	85							T	T	T	T	
TS800L	800	100							T	T	T	T	

Примечание. 1. Проверк - координация аппаратов защиты невозможна.

2. Значения, указанные в таблице, относятся или к максимальному току короткого замыкания, при котором координация гарантируется, или к максимальной отключающей способности автоматического выключателя на стороне нагрузки (единица измерения: кА).

3. T - полная селективность, вплоть до значения отключающей способности автоматического выключателя, расположенного ниже.

Техническая информация

Susol

Координация между аппаратами защиты от сверхтоков

Номинальное напряжение: 480/500 В переменного тока

Вышерасположенный аппарат: воздушный автоматический выключатель Susol ACB

Нижерасположенный аппарат защиты: автоматический выключатель (в литом корпусе) Susol MCCB серий TD и TS

В таблице ниже указаны данные для воздушного автоматического выключателя с микропроцессорным расцепителем.

Заданная уставка защиты с короткой задержкой срабатывания превышает номинальный ток в 10 раз.

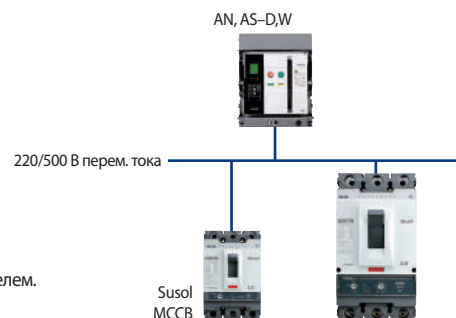


Вышерасположенный аппарат		Тип изделия	Серия Susol AH														
			AH-E,X										AH-G,Z				
			AH-06E	AH-08E	AH-10E	AH-13E	AH-16E	AH-20E	AH-25E	AH-32E	AH-40E	AH-40G	AH-50G	AH-63G			
			Номинальный ток, А	400	630	800	1000	1250	1600	2000	2500	3200	4000	4000	5000	6300	
Нижерасположенный аппарат		Уставка защиты с короткой задержкой срабатывания (макс. 10In), кА	100										150				
			4	6.3	8	10	12.5	16	20	25	32	40	40	50	63		
Модель	Номинальный ток, А	Предельная коммутационная способность Icu, кА	100										150				
Susol MCCB	TD100N	100	30	T	T	T	T	T	T	T	T	T	T	T	T	T	T
	TD100H	100	50	T	T	T	T	T	T	T	T	T	T	T	T	T	T
	TD100L	100	65	T	T	T	T	T	T	T	T	T	T	T	T	T	T
	TD160N	160	30	T	T	T	T	T	T	T	T	T	T	T	T	T	T
	TD160H	160	50	T	T	T	T	T	T	T	T	T	T	T	T	T	T
	TD160L	160	65	T	T	T	T	T	T	T	T	T	T	T	T	T	T
	TS100N	100	42	T	T	T	T	T	T	T	T	T	T	T	T	T	T
	TS100H	100	65	T	T	T	T	T	T	T	T	T	T	T	T	T	T
	TS100L	100	85	T	T	T	T	T	T	T	T	T	T	T	T	T	T
	TS160N	160	42	T	T	T	T	T	T	T	T	T	T	T	T	T	T
	TS160H	160	65	T	T	T	T	T	T	T	T	T	T	T	T	T	T
	TS160L	160	85	T	T	T	T	T	T	T	T	T	T	T	T	T	T
	TS250N	250	42	T	T	T	T	T	T	T	T	T	T	T	T	T	T
	TS250H	250	65	T	T	T	T	T	T	T	T	T	T	T	T	T	T
	TS250L	250	85	T	T	T	T	T	T	T	T	T	T	T	T	T	T
	TS400N	400	42		T	T	T	T	T	T	T	T	T	T	T	T	T
	TS400H	400	65		T	T	T	T	T	T	T	T	T	T	T	T	T
	TS400L	400	85		T	T	T	T	T	T	T	T	T	T	T	T	T
	TS630N	630	42			T	T	T	T	T	T	T	T	T	T	T	T
	TS630H	630	65			T	T	T	T	T	T	T	T	T	T	T	T
TS630L	630	85			T	T	T	T	T	T	T	T	T	T	T	T	
TS800N	800	42				T	T	T	T	T	T	T	T	T	T	T	
TS800H	800	85				T	T	T	T	T	T	T	T	T	T	T	
TS800L	800	100				T	T	T	T	T	T	T	T	T	T	T	

Примечание. 1. Проверк - координация аппаратов защиты невозможна.

2. Значения, указанные в таблице, относятся или к максимальному току короткого замыкания, при котором координация гарантируется, или к максимальной отключающей способности автоматического выключателя на стороне нагрузки (единица измерения: кА).

3. T - полная селективность, вплоть до значения отключающей способности автоматического выключателя, расположенного ниже.



Номинальное напряжение: 220/500 В переменного тока

Вышерасположенный аппарат: воздушный автоматический выключатель Metasol ACB

Нижерасположенный аппарат защиты: автоматический выключатель (в литом корпусе) Susol MCCB серий TD и TS

В таблице ниже указаны данные для воздушного автоматического выключателя с микропроцессорным расцепителем.

Заданная уставка защиты с короткой задержкой срабатывания превышает номинальный ток в 10 раз.

Вышерасположенный аппарат		Тип изделия	Серия Metasol AN, AS											
			AN, AS-D, W										AS-F, Y	
			AN, AS-06D			AN, AS-06D			AN, AS-10D	AN, AS-13D	AN, AS-13D	AN, AS-16D	AS-40F	AS-50F
			Номинальный ток, А	200	400	630	400	630	800	1000	1250	1600	2000	4000
Нижерасположенный аппарат		Уставка защиты с короткой задержкой срабатывания (макс. 10In), кА	2	4	6.3	4	6.3	8	10	12.5	16	20	40	50
			AN : 65kA / AS : 70kA										AS : 100kA	
Модель	Номинальный ток, А	Предельная коммутационная способность I _{cs} , кА												
Susol MCCB	TD100N	100	85	T	T	T	T	T	T	T	T	T	T	T
	TD100H	100	100	T	T	T	T	T	T	T	T	T	T	T
	TD100L	100	200	T	T	T	T	T	T	T	T	T	T	T
	TD160N	160	85	T	T	T	T	T	T	T	T	T	T	T
	TD160H	160	100	T	T	T	T	T	T	T	T	T	T	T
	TD160L	160	200	T	T	T	T	T	T	T	T	T	T	T
	TS100N	100	100	T	T	T	T	T	T	T	T	T	T	T
	TS100H	100	120	T	T	T	T	T	T	T	T	T	T	T
	TS100L	100	200	T	T	T	T	T	T	T	T	T	T	T
	TS160N	160	100	T	T	T	T	T	T	T	T	T	T	T
	TS160H	160	120	T	T	T	T	T	T	T	T	T	T	T
	TS160L	160	200	T	T	T	T	T	T	T	T	T	T	T
	TS250N	250	100	-	T	T	T	T	T	T	T	T	T	T
	TS250H	250	120	-	T	T	T	T	T	T	T	T	T	T
	TS250L	250	200	-	T	T	T	T	T	T	T	T	T	T
	TS400N	400	100	-	-	T	-	T	T	T	T	T	T	T
	TS400H	400	120	-	-	T	-	T	T	T	T	T	T	T
	TS400L	400	200	-	-	T	-	T	T	T	T	T	T	T
	TS630N	630	100	-	-	-	-	-	T	T	T	T	T	T
	TS630H	630	120	-	-	-	-	-	T	T	T	T	T	T
TS630L	630	200	-	-	-	-	-	T	T	T	T	T	T	
TS800N	800	100	-	-	-	-	-	-	T	T	T	T	T	
TS800H	800	120	-	-	-	-	-	-	T	T	T	T	T	
TS800L	800	200	-	-	-	-	-	-	T	T	T	T	T	

Примечание. 1. Прочерк - координация аппаратов защиты невозможна.

2. Т - полная селективность, вплоть до значения отключающей способности автоматического выключателя, расположенного ниже.

Техническая информация

Metasol

Координация между аппаратами защиты от сверхтоков

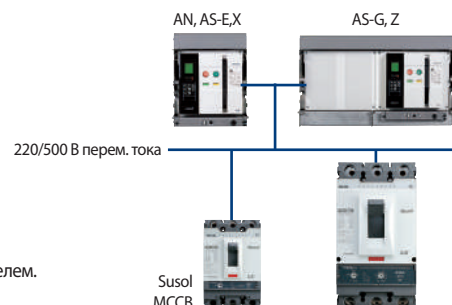
Номинальное напряжение: 220/500 В переменного тока

Вышерасположенный аппарат: воздушный автоматический выключатель Metasol ACB

Нижерасположенный аппарат защиты: автоматический выключатель (в литом корпусе) Susol MCCB серий TD и TS

В таблице ниже указаны данные для воздушного автоматического выключателя с микропроцессорным расцепителем.

Заданная уставка защиты с короткой задержкой срабатывания превышает номинальный ток в 10 раз.



Вышерасположенный аппарат		Тип изделия	Серия Metasol AN, AS													
			AN, AS-E,X										AS-G,Z			
			AS-06E		AS-08E	AS-10E	AS-13E	AS-16E	AN, AS-20E	AN, AS-25E	AN, AS-32E	AS-40E	AS-40G	AS-50G	AS-63G	
Номинальный ток, А		400	630	800	1000	1250	1600	2000	2500	3200	4000	4000	5000	6300		
Нижерасположенный аппарат		Уставка защиты с короткой задержкой срабатывания (макс. 10In), кА		4	6.3	8	10	12.5	16	20	25	32	40	40	50	63
Модель	Номинальный ток, А	Предельная коммутационная способность I _{cs} , кА	AN: 70kA / AS: 85kA										AS: 120kA			
Susol MCCB	TD100N	100	85	T	T	T	T	T	T	T	T	T	T	T	T	T
	TD100H	100	100	T	T	T	T	T	T	T	T	T	T	T	T	T
	TD100L	100	200	T	T	T	T	T	T	T	T	T	T	T	T	T
	TD160N	160	85	T	T	T	T	T	T	T	T	T	T	T	T	T
	TD160H	160	100	T	T	T	T	T	T	T	T	T	T	T	T	T
	TD160L	160	200	T	T	T	T	T	T	T	T	T	T	T	T	T
	TS100N	100	100	T	T	T	T	T	T	T	T	T	T	T	T	T
	TS100H	100	120	T	T	T	T	T	T	T	T	T	T	T	T	T
	TS100L	100	200	T	T	T	T	T	T	T	T	T	T	T	T	T
	TS160N	160	100	T	T	T	T	T	T	T	T	T	T	T	T	T
	TS160H	160	120	T	T	T	T	T	T	T	T	T	T	T	T	T
	TS160L	160	200	T	T	T	T	T	T	T	T	T	T	T	T	T
	TS250N	250	100	T	T	T	T	T	T	T	T	T	T	T	T	T
	TS250H	250	120	T	T	T	T	T	T	T	T	T	T	T	T	T
	TS250L	250	200	T	T	T	T	T	T	T	T	T	T	T	T	T
	TS400N	400	100	-	T	T	T	T	T	T	T	T	T	T	T	T
	TS400H	400	120	-	T	T	T	T	T	T	T	T	T	T	T	T
	TS400L	400	200	-	T	T	T	T	T	T	T	T	T	T	T	T
	TS630N	630	100	-	-	T	T	T	T	T	T	T	T	T	T	T
	TS630H	630	120	-	-	T	T	T	T	T	T	T	T	T	T	T
TS630L	630	200	-	-	T	T	T	T	T	T	T	T	T	T	T	
TS800N	800	100	-	-	-	T	T	T	T	T	T	T	T	T	T	
TS800H	800	120	-	-	-	T	T	T	T	T	T	T	T	T	T	
TS800L	800	200	-	-	-	T	T	T	T	T	T	T	T	T	T	

Примечание. 1. Проверк - координация аппаратов защиты невозможна.

2. Т - полная селективность, вплоть до значения отключающей способности автоматического выключателя, расположенного ниже.

Соответствие стандартам

Susol · Metasol



Воздушные автоматические выключатели серий АН, АS, АN следующим международным стандартам:

МЭК 60947-1

Аппаратура распределения и управления Низковольтная
- Часть 1. Аппаратура распределения и управления низковольтная



МЭК 60947-2

Аппаратура распределения и управления низковольтная
- Часть 2. Автоматические выключатели



МЭК 60947-3

Низкий Voltage коммутационных аппаратов-Part3: выключатели, разъединители, выключатели-разъединители и предохранительные, комбинированные агрегаты



Следующие сертификаты высылаются по запросу:



- Декларация соответствия директивам ЕС
- Сертификат о прохождении испытаний на соответствие стандарту МЭК 60947 по схеме СВ
- Полный текст отчета об испытаниях, выпущенный КЕМА
- Сертификат происхождения товара
- Taiwan TPC



Знак соответствия требованиям ЕС

Знак соответствия нормам Евросоюза обозначает, что изготовитель данного изделия строго выполняет все требования директив Европейского союза.



Нанесенная на изделие маркировка о соответствии нормам ЕС является заявлением производителя или его уполномоченного представителя о том, что данное изделие соответствует всем необходимым нормам, и что это соответствие было надлежащим образом проверено и подтверждено. Данная маркировка открывает таким изделиям доступ на рынки всех стран Евросоюза и разрешает их использование без каких-либо ограничений до тех пор, пока их несоответствие нормам ЕС не будет подтверждено законным порядком.



СХЕМА ИСПЫТАНИЙ IECSE СВ

Схема испытаний IECSE СВ является первой международной системой проверки безопасности электротехнического и электронного оборудования. Она представляет собой соглашение стран-участниц и международных органов по сертификации.



Изделие, прошедшее сертификацию по схеме СВ в одном из таких органов, получает национальную сертификацию в любой стране-участнице данного соглашения.



Схема испытаний основывается на международных стандартах МЭК. Поскольку национальные стандарты некоторых стран-участниц еще не полностью соответствуют стандартам МЭК, то все расхождения четко оговорены и известны остальным участникам.



При успешном прохождении испытаний по схеме СВ производителю выдается сертификат, подтверждающий, что изделие прошло необходимую проверку и соответствует тому или иному стандарту МЭК с оговоренными расхождениями для различных стран-участниц. Основной задачей схемы СВ является облегчение товарообмена за счет сближения национальных и международных стандартов, а также сотрудничества органов по сертификации в различных странах. Идеальным решением для товаропроизводителя является реализация следующей идеи: «один продукт, один тест, один сертификат».



- LR, ABS, DNV, KR, BV, GL, RINA, NK
- GOST, TPC



Выбор задержек срабатывания защиты

Susol · Metasol

Защита с короткой задержкой срабатывания

$\frac{tsd}{xIr}$	0.1	0.2	0.3	0.4
5.40	343	686	1029	1372
5.45	337	673	1010	1347
5.50	331	661	992	1322
5.55	325	649	974	1299
5.60	319	638	957	1276
5.65	313	627	940	1253
5.70	308	616	923	1231
5.75	302	605	907	1210
5.80	297	595	892	1189
5.85	292	584	877	1169
5.90	287	575	862	1149
5.95	282	565	847	1130
6.00	278	556	833	1111
6.05	273	546	820	1093
6.10	269	537	806	1075
6.15	264	529	793	1058
6.20	260	520	780	1041
6.25	256	512	768	1024
6.30	252	504	756	1008
6.35	248	496	744	992
6.40	244	488	732	977
6.45	240	481	721	961
6.50	237	473	710	947
6.55	233	466	699	932
6.60	230	459	689	918
6.65	226	452	678	905
6.70	223	446	668	891
6.75	219	439	658	878
6.80	216	433	649	865
6.85	213	426	639	852
6.90	210	420	630	840
6.95	207	414	621	828
7.00	204	408	612	816
7.05	201	402	604	805
7.10	198	397	595	793
7.15	196	391	587	782
7.20	193	386	579	772
7.25	190	380	571	761
7.30	188	375	563	751
7.35	185	370	555	740
7.40	183	365	548	730
7.45	180	360	541	721
7.50	178	356	533	711
7.55	175	351	526	702
7.60	173	346	519	693
7.65	171	342	513	683
7.70	169	337	506	675
7.75	166	333	499	666
7.80	164	329	493	657
7.85	162	325	487	649
7.90	160	320	481	641
7.95	158	316	475	633
8.00	156	312	469	625
8.05	154	309	463	617
8.10	152	305	457	610
8.15	151	301	452	602
8.20	149	297	446	595

Защита от замыкания на землю

$\frac{tg}{xIn}$	0.1	0.2	0.3	0.4
0.20	2500	5000	7500	10000
0.21	2268	4535	6803	9070
0.22	2066	4132	6198	8264
0.23	1890	3781	5671	7561
0.24	1736	3472	5208	6944
0.25	1600	3200	4800	6400
0.26	1479	2959	4438	5917
0.27	1372	2743	4115	5487
0.28	1276	2551	3827	5102
0.29	1189	2378	3567	4756
0.30	1111	2222	3333	4444
0.31	1041	2081	3122	4162
0.32	977	1953	2930	3906
0.33	918	1837	2755	3673
0.34	865	1730	2595	3460
0.35	816	1633	2449	3265
0.36	772	1543	2315	3086
0.37	730	1461	2191	2922
0.38	693	1385	2078	2770
0.39	657	1315	1972	2630
0.40	625	1250	1875	2500
0.41	595	1190	1785	2380
0.42	567	1134	1701	2268
0.43	541	1082	1622	2163
0.44	517	1033	1550	2066
0.45	494	988	1481	1975
0.46	473	945	1418	1890
0.47	453	905	1358	1811
0.48	434	868	1302	1736
0.49	416	833	1249	1666
0.50	400	800	1200	1600
0.51	384	769	1153	1538
0.52	370	740	1109	1479
0.53	356	712	1068	1424
0.54	343	686	1029	1372
0.55	331	661	992	1322
0.56	319	638	957	1276
0.57	308	616	923	1231
0.58	297	595	892	1189
0.59	287	575	862	1149
0.60	278	556	833	1111
0.61	269	537	806	1075
0.62	260	520	780	1041
0.63	252	504	756	1008
0.64	244	488	732	977
0.65	237	473	710	947
0.66	230	459	689	918
0.67	223	446	668	891
0.68	216	433	649	865
0.69	210	420	630	840
0.70	204	408	612	816
0.71	198	397	595	793
0.72	193	386	579	772
0.73	188	375	563	751
0.74	183	365	548	730
0.75	178	356	533	711
0.76	173	346	519	693

$\frac{tg}{xIn}$	0.1	0.2	0.3	0.4
0.77	169	337	506	675
0.78	164	329	493	657
0.79	160	320	481	641
0.80	156	313	469	625
0.81	152	305	457	610
0.82	149	297	446	595
0.83	145	290	435	581
0.84	142	283	425	567
0.85	138	277	415	554
0.86	135	270	406	541
0.87	132	264	396	528
0.88	129	258	387	517
0.89	126	252	379	505
0.90	123	247	370	494
0.91	121	242	362	483
0.92	118	236	354	473
0.93	116	231	347	462
0.94	113	226	340	453
0.95	111	222	332	443
0.96	109	217	326	434
0.97	106	213	319	425
0.98	104	208	312	416
0.99	102	204	306	408
1.00	100	200	300	400

Бланк заказа

Для ускорения выполнения вашего заказа, пожалуйста, заполните этот бланк. Отметьте необходимые пункты заказа или впишите требуемые значения в соответствующие ячейки таблицы.

Получатель	LS ELECTRIC	Дата заказа		Наименование дистрибьютора
Проект		Подрядчик		
Место доставки		Дата доставки		Транспортная компания

Автоматический выключатель	Тип	<input type="checkbox"/> AH <input type="checkbox"/> AN <small>Примечание 1.</small> <input type="checkbox"/> AS			Quantity																																																																																																																																																																																																																																																																										
	Типоразмер корпуса выключателя	<input type="checkbox"/> D (630–2000AF) <small>Примечание 1.</small>		<input type="checkbox"/> E (2000–4000AF)	<input type="checkbox"/> F (4000–5000AF)	<input type="checkbox"/> G (4000–6300AF)																																																																																																																																																																																																																																																																									
	Типоразмер выключателя	AF																																																																																																																																																																																																																																																																													
	Номинальный ток (СТ)	A																																																																																																																																																																																																																																																																													
	Микропроцессорный расцепитель	<input type="checkbox"/> НЕТ <input type="checkbox"/> ЕСТЬ																																																																																																																																																																																																																																																																													
		<table border="1"> <thead> <tr> <th rowspan="2">Тип</th> <th colspan="2">Частота</th> <th colspan="2">Напряжение управления</th> <th colspan="2">Связь</th> <th colspan="2">Доп. функции</th> </tr> <tr> <th>60 Гц</th> <th>50 Гц</th> <th>Нет</th> <th>100-250 В перем./ пост. тока</th> <th>24–60 В</th> <th>Нет</th> <th>Есть</th> <th>От утечки на землю</th> </tr> </thead> <tbody> <tr> <td>N</td> <td>Базовый</td> <td> <input type="checkbox"/> NGO <input type="checkbox"/> NG5 </td> <td> <input checked="" type="checkbox"/> </td> <td> <input checked="" type="checkbox"/> </td> <td> <input checked="" type="checkbox"/> </td> <td> <input checked="" type="checkbox"/> </td> <td> <input checked="" type="checkbox"/> </td> <td> <input checked="" type="checkbox"/> </td> </tr> <tr> <td rowspan="14">A</td> <td rowspan="14">Амперметр</td> <td> <input type="checkbox"/> AG0 <input type="checkbox"/> AG5 </td> <td> <input checked="" type="checkbox"/> </td> <td> <input checked="" type="checkbox"/> </td> <td> <input checked="" type="checkbox"/> </td> <td> <input checked="" type="checkbox"/> </td> <td> <input checked="" type="checkbox"/> </td> <td> <input checked="" type="checkbox"/> </td> </tr> <tr> <td> <input type="checkbox"/> AG1 <input type="checkbox"/> AG6 </td> <td> <input checked="" type="checkbox"/> </td> <td> <input checked="" type="checkbox"/> </td> <td> <input checked="" type="checkbox"/> </td> <td> <input checked="" type="checkbox"/> </td> <td> <input checked="" type="checkbox"/> </td> <td> <input checked="" type="checkbox"/> </td> </tr> <tr> <td> <input type="checkbox"/> AG2 <input type="checkbox"/> AG7 </td> <td> <input checked="" type="checkbox"/> </td> <td> <input checked="" type="checkbox"/> </td> <td> <input checked="" type="checkbox"/> </td> <td> <input checked="" type="checkbox"/> </td> <td> <input checked="" type="checkbox"/> </td> <td> <input checked="" type="checkbox"/> </td> </tr> <tr> <td> <input type="checkbox"/> AZ0 <input type="checkbox"/> AZ5x </td> <td> <input checked="" type="checkbox"/> </td> <td> <input checked="" type="checkbox"/> </td> <td> <input checked="" type="checkbox"/> </td> <td> <input checked="" type="checkbox"/> </td> <td> <input checked="" type="checkbox"/> </td> <td> <input checked="" type="checkbox"/> </td> </tr> <tr> <td> <input type="checkbox"/> AZ1 <input type="checkbox"/> AZ6 </td> <td> <input checked="" type="checkbox"/> </td> <td> <input checked="" type="checkbox"/> </td> <td> <input checked="" type="checkbox"/> </td> <td> <input checked="" type="checkbox"/> </td> <td> <input checked="" type="checkbox"/> </td> <td> <input checked="" type="checkbox"/> </td> </tr> <tr> <td> <input type="checkbox"/> AZ2 <input type="checkbox"/> AZ7 </td> <td> <input checked="" type="checkbox"/> </td> <td> <input checked="" type="checkbox"/> </td> <td> <input checked="" type="checkbox"/> </td> <td> <input checked="" type="checkbox"/> </td> <td> <input checked="" type="checkbox"/> </td> <td> <input checked="" type="checkbox"/> </td> </tr> <tr> <td> <input type="checkbox"/> AE0 <input type="checkbox"/> AE5 </td> <td> <input checked="" type="checkbox"/> </td> <td> <input checked="" type="checkbox"/> </td> <td> <input checked="" type="checkbox"/> </td> <td> <input checked="" type="checkbox"/> </td> <td> <input checked="" type="checkbox"/> </td> <td> <input checked="" type="checkbox"/> </td> </tr> <tr> <td> <input type="checkbox"/> AE1 <input type="checkbox"/> AE6 </td> <td> <input checked="" type="checkbox"/> </td> <td> <input checked="" type="checkbox"/> </td> <td> <input checked="" type="checkbox"/> </td> <td> <input checked="" type="checkbox"/> </td> <td> <input checked="" type="checkbox"/> </td> <td> <input checked="" type="checkbox"/> </td> </tr> <tr> <td> <input type="checkbox"/> AE2 <input type="checkbox"/> AE7 </td> <td> <input checked="" type="checkbox"/> </td> <td> <input checked="" type="checkbox"/> </td> <td> <input checked="" type="checkbox"/> </td> <td> <input checked="" type="checkbox"/> </td> <td> <input checked="" type="checkbox"/> </td> <td> <input checked="" type="checkbox"/> </td> </tr> <tr> <td> <input type="checkbox"/> AC1 <input type="checkbox"/> AC6 </td> <td> <input checked="" type="checkbox"/> </td> <td> <input checked="" type="checkbox"/> </td> <td> <input checked="" type="checkbox"/> </td> <td> <input checked="" type="checkbox"/> </td> <td> <input checked="" type="checkbox"/> </td> <td> <input checked="" type="checkbox"/> </td> </tr> <tr> <td> <input type="checkbox"/> AC2 <input type="checkbox"/> AC7 </td> <td> <input checked="" type="checkbox"/> </td> <td> <input checked="" type="checkbox"/> </td> <td> <input checked="" type="checkbox"/> </td> <td> <input checked="" type="checkbox"/> </td> <td> <input checked="" type="checkbox"/> </td> <td> <input checked="" type="checkbox"/> </td> </tr> <tr> <td> <input type="checkbox"/> AK1 <input type="checkbox"/> AK6 </td> <td> <input checked="" type="checkbox"/> </td> <td> <input checked="" type="checkbox"/> </td> <td> <input checked="" type="checkbox"/> </td> <td> <input checked="" type="checkbox"/> </td> <td> <input checked="" type="checkbox"/> </td> <td> <input checked="" type="checkbox"/> </td> </tr> <tr> <td> <input type="checkbox"/> AK2 <input type="checkbox"/> AK7 </td> <td> <input checked="" type="checkbox"/> </td> <td> <input checked="" type="checkbox"/> </td> <td> <input checked="" type="checkbox"/> </td> <td> <input checked="" type="checkbox"/> </td> <td> <input checked="" type="checkbox"/> </td> <td> <input checked="" type="checkbox"/> </td> </tr> <tr> <td> <input type="checkbox"/> AX1 <input type="checkbox"/> AX6 </td> <td> <input checked="" type="checkbox"/> </td> <td> <input checked="" type="checkbox"/> </td> <td> <input checked="" type="checkbox"/> </td> <td> <input checked="" type="checkbox"/> </td> <td> <input checked="" type="checkbox"/> </td> <td> <input checked="" type="checkbox"/> </td> </tr> <tr> <td> <input type="checkbox"/> AX2 <input type="checkbox"/> AX7 </td> <td> <input checked="" type="checkbox"/> </td> <td> <input checked="" type="checkbox"/> </td> <td> <input checked="" type="checkbox"/> </td> <td> <input checked="" type="checkbox"/> </td> <td> <input checked="" type="checkbox"/> </td> <td> <input checked="" type="checkbox"/> </td> </tr> </tbody> </table>		Тип	Частота		Напряжение управления		Связь		Доп. функции		60 Гц	50 Гц	Нет	100-250 В перем./ пост. тока	24–60 В	Нет	Есть	От утечки на землю	N	Базовый	<input type="checkbox"/> NGO <input type="checkbox"/> NG5	<input checked="" type="checkbox"/>	<input checked="" type="checkbox"/>	<input checked="" type="checkbox"/>	<input checked="" type="checkbox"/>	<input checked="" type="checkbox"/>	<input checked="" type="checkbox"/>	A	Амперметр	<input type="checkbox"/> AG0 <input type="checkbox"/> AG5	<input checked="" type="checkbox"/>	<input checked="" type="checkbox"/>	<input checked="" type="checkbox"/>	<input checked="" type="checkbox"/>	<input checked="" type="checkbox"/>	<input checked="" type="checkbox"/>	<input type="checkbox"/> AG1 <input type="checkbox"/> AG6	<input checked="" type="checkbox"/>	<input checked="" type="checkbox"/>	<input checked="" type="checkbox"/>	<input checked="" type="checkbox"/>	<input checked="" type="checkbox"/>	<input checked="" type="checkbox"/>	<input type="checkbox"/> AG2 <input type="checkbox"/> AG7	<input checked="" type="checkbox"/>	<input checked="" type="checkbox"/>	<input checked="" type="checkbox"/>	<input checked="" type="checkbox"/>	<input checked="" type="checkbox"/>	<input checked="" type="checkbox"/>	<input type="checkbox"/> AZ0 <input type="checkbox"/> AZ5x	<input checked="" type="checkbox"/>	<input checked="" type="checkbox"/>	<input checked="" type="checkbox"/>	<input checked="" type="checkbox"/>	<input checked="" type="checkbox"/>	<input checked="" type="checkbox"/>	<input type="checkbox"/> AZ1 <input type="checkbox"/> AZ6	<input checked="" type="checkbox"/>	<input checked="" type="checkbox"/>	<input checked="" type="checkbox"/>	<input checked="" type="checkbox"/>	<input checked="" type="checkbox"/>	<input checked="" type="checkbox"/>	<input type="checkbox"/> AZ2 <input type="checkbox"/> AZ7	<input checked="" type="checkbox"/>	<input checked="" type="checkbox"/>	<input checked="" type="checkbox"/>	<input checked="" type="checkbox"/>	<input checked="" type="checkbox"/>	<input checked="" type="checkbox"/>	<input type="checkbox"/> AE0 <input type="checkbox"/> AE5	<input checked="" type="checkbox"/>	<input checked="" type="checkbox"/>	<input checked="" type="checkbox"/>	<input checked="" type="checkbox"/>	<input checked="" type="checkbox"/>	<input checked="" type="checkbox"/>	<input type="checkbox"/> AE1 <input type="checkbox"/> AE6	<input checked="" type="checkbox"/>	<input checked="" type="checkbox"/>	<input checked="" type="checkbox"/>	<input checked="" type="checkbox"/>	<input checked="" type="checkbox"/>	<input checked="" type="checkbox"/>	<input type="checkbox"/> AE2 <input type="checkbox"/> AE7	<input checked="" type="checkbox"/>	<input checked="" type="checkbox"/>	<input checked="" type="checkbox"/>	<input checked="" type="checkbox"/>	<input checked="" type="checkbox"/>	<input checked="" type="checkbox"/>	<input type="checkbox"/> AC1 <input type="checkbox"/> AC6	<input checked="" type="checkbox"/>	<input checked="" type="checkbox"/>	<input checked="" type="checkbox"/>	<input checked="" type="checkbox"/>	<input checked="" type="checkbox"/>	<input checked="" type="checkbox"/>	<input type="checkbox"/> AC2 <input type="checkbox"/> AC7	<input checked="" type="checkbox"/>	<input checked="" type="checkbox"/>	<input checked="" type="checkbox"/>	<input checked="" type="checkbox"/>	<input checked="" type="checkbox"/>	<input checked="" type="checkbox"/>	<input type="checkbox"/> AK1 <input type="checkbox"/> AK6	<input checked="" type="checkbox"/>	<input checked="" type="checkbox"/>	<input checked="" type="checkbox"/>	<input checked="" type="checkbox"/>	<input checked="" type="checkbox"/>	<input checked="" type="checkbox"/>	<input type="checkbox"/> AK2 <input type="checkbox"/> AK7	<input checked="" type="checkbox"/>	<input checked="" type="checkbox"/>	<input checked="" type="checkbox"/>	<input checked="" type="checkbox"/>	<input checked="" type="checkbox"/>	<input checked="" type="checkbox"/>	<input type="checkbox"/> AX1 <input type="checkbox"/> AX6	<input checked="" type="checkbox"/>	<input checked="" type="checkbox"/>	<input checked="" type="checkbox"/>	<input checked="" type="checkbox"/>	<input checked="" type="checkbox"/>	<input checked="" type="checkbox"/>	<input type="checkbox"/> AX2 <input type="checkbox"/> AX7	<input checked="" type="checkbox"/>	<input checked="" type="checkbox"/>	<input checked="" type="checkbox"/>	<input checked="" type="checkbox"/>	<input checked="" type="checkbox"/>	<input checked="" type="checkbox"/>	<table border="1"> <thead> <tr> <th rowspan="2">Тип</th> <th colspan="2">Частота</th> <th colspan="2">Напряжение управления</th> <th colspan="2">Связь</th> <th colspan="2">Доп. функции</th> </tr> <tr> <th>60 Гц</th> <th>50 Гц</th> <th>100-250 В перем./ пост. тока</th> <th>24–60 В</th> <th>Связь</th> <th>От утечки на землю</th> <th>Внешний СТ защиты от замыкания на землю</th> <th>Аварийная сигнализация</th> </tr> </thead> <tbody> <tr> <td rowspan="8">P</td> <td rowspan="8">Измеритель мощности</td> <td> <input type="checkbox"/> PC1 <input type="checkbox"/> PC6 </td> <td> <input checked="" type="checkbox"/> </td> <td> <input checked="" type="checkbox"/> </td> <td> <input checked="" type="checkbox"/> </td> <td> <input checked="" type="checkbox"/> </td> <td> <input checked="" type="checkbox"/> </td> <td> <input checked="" type="checkbox"/> </td> </tr> <tr> <td> <input type="checkbox"/> PC2 <input type="checkbox"/> PC7 </td> <td> <input checked="" type="checkbox"/> </td> <td> <input checked="" type="checkbox"/> </td> <td> <input checked="" type="checkbox"/> </td> <td> <input checked="" type="checkbox"/> </td> <td> <input checked="" type="checkbox"/> </td> <td> <input checked="" type="checkbox"/> </td> </tr> <tr> <td> <input type="checkbox"/> PK1 <input type="checkbox"/> PK6 </td> <td> <input checked="" type="checkbox"/> </td> <td> <input checked="" type="checkbox"/> </td> <td> <input checked="" type="checkbox"/> </td> <td> <input checked="" type="checkbox"/> </td> <td> <input checked="" type="checkbox"/> </td> <td> <input checked="" type="checkbox"/> </td> </tr> <tr> <td> <input type="checkbox"/> PK2 <input type="checkbox"/> PK7 </td> <td> <input checked="" type="checkbox"/> </td> <td> <input checked="" type="checkbox"/> </td> <td> <input checked="" type="checkbox"/> </td> <td> <input checked="" type="checkbox"/> </td> <td> <input checked="" type="checkbox"/> </td> <td> <input checked="" type="checkbox"/> </td> </tr> <tr> <td> <input type="checkbox"/> PX1 <input type="checkbox"/> PX6 </td> <td> <input checked="" type="checkbox"/> </td> <td> <input checked="" type="checkbox"/> </td> <td> <input checked="" type="checkbox"/> </td> <td> <input checked="" type="checkbox"/> </td> <td> <input checked="" type="checkbox"/> </td> <td> <input checked="" type="checkbox"/> </td> </tr> <tr> <td> <input type="checkbox"/> PX2 <input type="checkbox"/> PX7 </td> <td> <input checked="" type="checkbox"/> </td> <td> <input checked="" type="checkbox"/> </td> <td> <input checked="" type="checkbox"/> </td> <td> <input checked="" type="checkbox"/> </td> <td> <input checked="" type="checkbox"/> </td> <td> <input checked="" type="checkbox"/> </td> </tr> <tr> <td> <input type="checkbox"/> PA1 <input type="checkbox"/> PA6 </td> <td> <input checked="" type="checkbox"/> </td> <td> <input checked="" type="checkbox"/> </td> <td> <input checked="" type="checkbox"/> </td> <td> <input checked="" type="checkbox"/> </td> <td> <input checked="" type="checkbox"/> </td> <td> <input checked="" type="checkbox"/> </td> </tr> <tr> <td> <input type="checkbox"/> PA2 <input type="checkbox"/> PA7 </td> <td> <input checked="" type="checkbox"/> </td> <td> <input checked="" type="checkbox"/> </td> <td> <input checked="" type="checkbox"/> </td> <td> <input checked="" type="checkbox"/> </td> <td> <input checked="" type="checkbox"/> </td> <td> <input checked="" type="checkbox"/> </td> </tr> <tr> <td rowspan="8">S</td> <td rowspan="8">Многофункциональный измеритель</td> <td> <input type="checkbox"/> SC1 <input type="checkbox"/> SC6 </td> <td> <input checked="" type="checkbox"/> </td> <td> <input checked="" type="checkbox"/> </td> <td> <input checked="" type="checkbox"/> </td> <td> <input checked="" type="checkbox"/> </td> <td> <input checked="" type="checkbox"/> </td> <td> <input checked="" type="checkbox"/> </td> </tr> <tr> <td> <input type="checkbox"/> SC2 <input type="checkbox"/> SC7 </td> <td> <input checked="" type="checkbox"/> </td> <td> <input checked="" type="checkbox"/> </td> <td> <input checked="" type="checkbox"/> </td> <td> <input checked="" type="checkbox"/> </td> <td> <input checked="" type="checkbox"/> </td> <td> <input checked="" type="checkbox"/> </td> </tr> <tr> <td> <input type="checkbox"/> SK1 <input type="checkbox"/> SK6 </td> <td> <input checked="" type="checkbox"/> </td> <td> <input checked="" type="checkbox"/> </td> <td> <input checked="" type="checkbox"/> </td> <td> <input checked="" type="checkbox"/> </td> <td> <input checked="" type="checkbox"/> </td> <td> <input checked="" type="checkbox"/> </td> </tr> <tr> <td> <input type="checkbox"/> SK2 <input type="checkbox"/> SK7 </td> <td> <input checked="" type="checkbox"/> </td> <td> <input checked="" type="checkbox"/> </td> <td> <input checked="" type="checkbox"/> </td> <td> <input checked="" type="checkbox"/> </td> <td> <input checked="" type="checkbox"/> </td> <td> <input checked="" type="checkbox"/> </td> </tr> <tr> <td> <input type="checkbox"/> SX1 <input type="checkbox"/> SX6 </td> <td> <input checked="" type="checkbox"/> </td> <td> <input checked="" type="checkbox"/> </td> <td> <input checked="" type="checkbox"/> </td> <td> <input checked="" type="checkbox"/> </td> <td> <input checked="" type="checkbox"/> </td> <td> <input checked="" type="checkbox"/> </td> </tr> <tr> <td> <input type="checkbox"/> SX2 <input type="checkbox"/> SX7 </td> <td> <input checked="" type="checkbox"/> </td> <td> <input checked="" type="checkbox"/> </td> <td> <input checked="" type="checkbox"/> </td> <td> <input checked="" type="checkbox"/> </td> <td> <input checked="" type="checkbox"/> </td> <td> <input checked="" type="checkbox"/> </td> </tr> <tr> <td> <input type="checkbox"/> SA1 <input type="checkbox"/> SA6 </td> <td> <input checked="" type="checkbox"/> </td> <td> <input checked="" type="checkbox"/> </td> <td> <input checked="" type="checkbox"/> </td> <td> <input checked="" type="checkbox"/> </td> <td> <input checked="" type="checkbox"/> </td> <td> <input checked="" type="checkbox"/> </td> </tr> <tr> <td> <input type="checkbox"/> SA2 <input type="checkbox"/> SA7 </td> <td> <input checked="" type="checkbox"/> </td> <td> <input checked="" type="checkbox"/> </td> <td> <input checked="" type="checkbox"/> </td> <td> <input checked="" type="checkbox"/> </td> <td> <input checked="" type="checkbox"/> </td> <td> <input checked="" type="checkbox"/> </td> </tr> </tbody> </table>		Тип	Частота		Напряжение управления		Связь		Доп. функции		60 Гц	50 Гц	100-250 В перем./ пост. тока	24–60 В	Связь	От утечки на землю	Внешний СТ защиты от замыкания на землю	Аварийная сигнализация	P	Измеритель мощности	<input type="checkbox"/> PC1 <input type="checkbox"/> PC6	<input checked="" type="checkbox"/>	<input checked="" type="checkbox"/>	<input checked="" type="checkbox"/>	<input checked="" type="checkbox"/>	<input checked="" type="checkbox"/>	<input checked="" type="checkbox"/>	<input type="checkbox"/> PC2 <input type="checkbox"/> PC7	<input checked="" type="checkbox"/>	<input checked="" type="checkbox"/>	<input checked="" type="checkbox"/>	<input checked="" type="checkbox"/>	<input checked="" type="checkbox"/>	<input checked="" type="checkbox"/>	<input type="checkbox"/> PK1 <input type="checkbox"/> PK6	<input checked="" type="checkbox"/>	<input checked="" type="checkbox"/>	<input checked="" type="checkbox"/>	<input checked="" type="checkbox"/>	<input checked="" type="checkbox"/>	<input checked="" type="checkbox"/>	<input type="checkbox"/> PK2 <input type="checkbox"/> PK7	<input checked="" type="checkbox"/>	<input checked="" type="checkbox"/>	<input checked="" type="checkbox"/>	<input checked="" type="checkbox"/>	<input checked="" type="checkbox"/>	<input checked="" type="checkbox"/>	<input type="checkbox"/> PX1 <input type="checkbox"/> PX6	<input checked="" type="checkbox"/>	<input checked="" type="checkbox"/>	<input checked="" type="checkbox"/>	<input checked="" type="checkbox"/>	<input checked="" type="checkbox"/>	<input checked="" type="checkbox"/>	<input type="checkbox"/> PX2 <input type="checkbox"/> PX7	<input checked="" type="checkbox"/>	<input checked="" type="checkbox"/>	<input checked="" type="checkbox"/>	<input checked="" type="checkbox"/>	<input checked="" type="checkbox"/>	<input checked="" type="checkbox"/>	<input type="checkbox"/> PA1 <input type="checkbox"/> PA6	<input checked="" type="checkbox"/>	<input checked="" type="checkbox"/>	<input checked="" type="checkbox"/>	<input checked="" type="checkbox"/>	<input checked="" type="checkbox"/>	<input checked="" type="checkbox"/>	<input type="checkbox"/> PA2 <input type="checkbox"/> PA7	<input checked="" type="checkbox"/>	<input checked="" type="checkbox"/>	<input checked="" type="checkbox"/>	<input checked="" type="checkbox"/>	<input checked="" type="checkbox"/>	<input checked="" type="checkbox"/>	S	Многофункциональный измеритель	<input type="checkbox"/> SC1 <input type="checkbox"/> SC6	<input checked="" type="checkbox"/>	<input checked="" type="checkbox"/>	<input checked="" type="checkbox"/>	<input checked="" type="checkbox"/>	<input checked="" type="checkbox"/>	<input checked="" type="checkbox"/>	<input type="checkbox"/> SC2 <input type="checkbox"/> SC7	<input checked="" type="checkbox"/>	<input checked="" type="checkbox"/>	<input checked="" type="checkbox"/>	<input checked="" type="checkbox"/>	<input checked="" type="checkbox"/>	<input checked="" type="checkbox"/>	<input type="checkbox"/> SK1 <input type="checkbox"/> SK6	<input checked="" type="checkbox"/>	<input checked="" type="checkbox"/>	<input checked="" type="checkbox"/>	<input checked="" type="checkbox"/>	<input checked="" type="checkbox"/>	<input checked="" type="checkbox"/>	<input type="checkbox"/> SK2 <input type="checkbox"/> SK7	<input checked="" type="checkbox"/>	<input checked="" type="checkbox"/>	<input checked="" type="checkbox"/>	<input checked="" type="checkbox"/>	<input checked="" type="checkbox"/>	<input checked="" type="checkbox"/>	<input type="checkbox"/> SX1 <input type="checkbox"/> SX6	<input checked="" type="checkbox"/>	<input checked="" type="checkbox"/>	<input checked="" type="checkbox"/>	<input checked="" type="checkbox"/>	<input checked="" type="checkbox"/>	<input checked="" type="checkbox"/>	<input type="checkbox"/> SX2 <input type="checkbox"/> SX7	<input checked="" type="checkbox"/>	<input checked="" type="checkbox"/>	<input checked="" type="checkbox"/>	<input checked="" type="checkbox"/>	<input checked="" type="checkbox"/>	<input checked="" type="checkbox"/>	<input type="checkbox"/> SA1 <input type="checkbox"/> SA6	<input checked="" type="checkbox"/>	<input checked="" type="checkbox"/>	<input checked="" type="checkbox"/>	<input checked="" type="checkbox"/>	<input checked="" type="checkbox"/>	<input checked="" type="checkbox"/>	<input type="checkbox"/> SA2 <input type="checkbox"/> SA7	<input checked="" type="checkbox"/>	<input checked="" type="checkbox"/>	<input checked="" type="checkbox"/>	<input checked="" type="checkbox"/>	<input checked="" type="checkbox"/>	<input checked="" type="checkbox"/>
	Тип	Частота			Напряжение управления		Связь		Доп. функции																																																																																																																																																																																																																																																																						
		60 Гц	50 Гц	Нет	100-250 В перем./ пост. тока	24–60 В	Нет	Есть	От утечки на землю																																																																																																																																																																																																																																																																						
	N	Базовый	<input type="checkbox"/> NGO <input type="checkbox"/> NG5	<input checked="" type="checkbox"/>	<input checked="" type="checkbox"/>	<input checked="" type="checkbox"/>	<input checked="" type="checkbox"/>	<input checked="" type="checkbox"/>	<input checked="" type="checkbox"/>																																																																																																																																																																																																																																																																						
	A	Амперметр	<input type="checkbox"/> AG0 <input type="checkbox"/> AG5	<input checked="" type="checkbox"/>	<input checked="" type="checkbox"/>	<input checked="" type="checkbox"/>	<input checked="" type="checkbox"/>	<input checked="" type="checkbox"/>	<input checked="" type="checkbox"/>																																																																																																																																																																																																																																																																						
<input type="checkbox"/> AG1 <input type="checkbox"/> AG6			<input checked="" type="checkbox"/>	<input checked="" type="checkbox"/>	<input checked="" type="checkbox"/>	<input checked="" type="checkbox"/>	<input checked="" type="checkbox"/>	<input checked="" type="checkbox"/>																																																																																																																																																																																																																																																																							
<input type="checkbox"/> AG2 <input type="checkbox"/> AG7			<input checked="" type="checkbox"/>	<input checked="" type="checkbox"/>	<input checked="" type="checkbox"/>	<input checked="" type="checkbox"/>	<input checked="" type="checkbox"/>	<input checked="" type="checkbox"/>																																																																																																																																																																																																																																																																							
<input type="checkbox"/> AZ0 <input type="checkbox"/> AZ5x			<input checked="" type="checkbox"/>	<input checked="" type="checkbox"/>	<input checked="" type="checkbox"/>	<input checked="" type="checkbox"/>	<input checked="" type="checkbox"/>	<input checked="" type="checkbox"/>																																																																																																																																																																																																																																																																							
<input type="checkbox"/> AZ1 <input type="checkbox"/> AZ6			<input checked="" type="checkbox"/>	<input checked="" type="checkbox"/>	<input checked="" type="checkbox"/>	<input checked="" type="checkbox"/>	<input checked="" type="checkbox"/>	<input checked="" type="checkbox"/>																																																																																																																																																																																																																																																																							
<input type="checkbox"/> AZ2 <input type="checkbox"/> AZ7			<input checked="" type="checkbox"/>	<input checked="" type="checkbox"/>	<input checked="" type="checkbox"/>	<input checked="" type="checkbox"/>	<input checked="" type="checkbox"/>	<input checked="" type="checkbox"/>																																																																																																																																																																																																																																																																							
<input type="checkbox"/> AE0 <input type="checkbox"/> AE5			<input checked="" type="checkbox"/>	<input checked="" type="checkbox"/>	<input checked="" type="checkbox"/>	<input checked="" type="checkbox"/>	<input checked="" type="checkbox"/>	<input checked="" type="checkbox"/>																																																																																																																																																																																																																																																																							
<input type="checkbox"/> AE1 <input type="checkbox"/> AE6			<input checked="" type="checkbox"/>	<input checked="" type="checkbox"/>	<input checked="" type="checkbox"/>	<input checked="" type="checkbox"/>	<input checked="" type="checkbox"/>	<input checked="" type="checkbox"/>																																																																																																																																																																																																																																																																							
<input type="checkbox"/> AE2 <input type="checkbox"/> AE7			<input checked="" type="checkbox"/>	<input checked="" type="checkbox"/>	<input checked="" type="checkbox"/>	<input checked="" type="checkbox"/>	<input checked="" type="checkbox"/>	<input checked="" type="checkbox"/>																																																																																																																																																																																																																																																																							
<input type="checkbox"/> AC1 <input type="checkbox"/> AC6			<input checked="" type="checkbox"/>	<input checked="" type="checkbox"/>	<input checked="" type="checkbox"/>	<input checked="" type="checkbox"/>	<input checked="" type="checkbox"/>	<input checked="" type="checkbox"/>																																																																																																																																																																																																																																																																							
<input type="checkbox"/> AC2 <input type="checkbox"/> AC7			<input checked="" type="checkbox"/>	<input checked="" type="checkbox"/>	<input checked="" type="checkbox"/>	<input checked="" type="checkbox"/>	<input checked="" type="checkbox"/>	<input checked="" type="checkbox"/>																																																																																																																																																																																																																																																																							
<input type="checkbox"/> AK1 <input type="checkbox"/> AK6			<input checked="" type="checkbox"/>	<input checked="" type="checkbox"/>	<input checked="" type="checkbox"/>	<input checked="" type="checkbox"/>	<input checked="" type="checkbox"/>	<input checked="" type="checkbox"/>																																																																																																																																																																																																																																																																							
<input type="checkbox"/> AK2 <input type="checkbox"/> AK7			<input checked="" type="checkbox"/>	<input checked="" type="checkbox"/>	<input checked="" type="checkbox"/>	<input checked="" type="checkbox"/>	<input checked="" type="checkbox"/>	<input checked="" type="checkbox"/>																																																																																																																																																																																																																																																																							
<input type="checkbox"/> AX1 <input type="checkbox"/> AX6			<input checked="" type="checkbox"/>	<input checked="" type="checkbox"/>	<input checked="" type="checkbox"/>	<input checked="" type="checkbox"/>	<input checked="" type="checkbox"/>	<input checked="" type="checkbox"/>																																																																																																																																																																																																																																																																							
<input type="checkbox"/> AX2 <input type="checkbox"/> AX7	<input checked="" type="checkbox"/>	<input checked="" type="checkbox"/>	<input checked="" type="checkbox"/>	<input checked="" type="checkbox"/>	<input checked="" type="checkbox"/>	<input checked="" type="checkbox"/>																																																																																																																																																																																																																																																																									
Тип	Частота		Напряжение управления		Связь		Доп. функции																																																																																																																																																																																																																																																																								
	60 Гц	50 Гц	100-250 В перем./ пост. тока	24–60 В	Связь	От утечки на землю	Внешний СТ защиты от замыкания на землю	Аварийная сигнализация																																																																																																																																																																																																																																																																							
P	Измеритель мощности	<input type="checkbox"/> PC1 <input type="checkbox"/> PC6	<input checked="" type="checkbox"/>	<input checked="" type="checkbox"/>	<input checked="" type="checkbox"/>	<input checked="" type="checkbox"/>	<input checked="" type="checkbox"/>	<input checked="" type="checkbox"/>																																																																																																																																																																																																																																																																							
		<input type="checkbox"/> PC2 <input type="checkbox"/> PC7	<input checked="" type="checkbox"/>	<input checked="" type="checkbox"/>	<input checked="" type="checkbox"/>	<input checked="" type="checkbox"/>	<input checked="" type="checkbox"/>	<input checked="" type="checkbox"/>																																																																																																																																																																																																																																																																							
		<input type="checkbox"/> PK1 <input type="checkbox"/> PK6	<input checked="" type="checkbox"/>	<input checked="" type="checkbox"/>	<input checked="" type="checkbox"/>	<input checked="" type="checkbox"/>	<input checked="" type="checkbox"/>	<input checked="" type="checkbox"/>																																																																																																																																																																																																																																																																							
		<input type="checkbox"/> PK2 <input type="checkbox"/> PK7	<input checked="" type="checkbox"/>	<input checked="" type="checkbox"/>	<input checked="" type="checkbox"/>	<input checked="" type="checkbox"/>	<input checked="" type="checkbox"/>	<input checked="" type="checkbox"/>																																																																																																																																																																																																																																																																							
		<input type="checkbox"/> PX1 <input type="checkbox"/> PX6	<input checked="" type="checkbox"/>	<input checked="" type="checkbox"/>	<input checked="" type="checkbox"/>	<input checked="" type="checkbox"/>	<input checked="" type="checkbox"/>	<input checked="" type="checkbox"/>																																																																																																																																																																																																																																																																							
		<input type="checkbox"/> PX2 <input type="checkbox"/> PX7	<input checked="" type="checkbox"/>	<input checked="" type="checkbox"/>	<input checked="" type="checkbox"/>	<input checked="" type="checkbox"/>	<input checked="" type="checkbox"/>	<input checked="" type="checkbox"/>																																																																																																																																																																																																																																																																							
		<input type="checkbox"/> PA1 <input type="checkbox"/> PA6	<input checked="" type="checkbox"/>	<input checked="" type="checkbox"/>	<input checked="" type="checkbox"/>	<input checked="" type="checkbox"/>	<input checked="" type="checkbox"/>	<input checked="" type="checkbox"/>																																																																																																																																																																																																																																																																							
		<input type="checkbox"/> PA2 <input type="checkbox"/> PA7	<input checked="" type="checkbox"/>	<input checked="" type="checkbox"/>	<input checked="" type="checkbox"/>	<input checked="" type="checkbox"/>	<input checked="" type="checkbox"/>	<input checked="" type="checkbox"/>																																																																																																																																																																																																																																																																							
S	Многофункциональный измеритель	<input type="checkbox"/> SC1 <input type="checkbox"/> SC6	<input checked="" type="checkbox"/>	<input checked="" type="checkbox"/>	<input checked="" type="checkbox"/>	<input checked="" type="checkbox"/>	<input checked="" type="checkbox"/>	<input checked="" type="checkbox"/>																																																																																																																																																																																																																																																																							
		<input type="checkbox"/> SC2 <input type="checkbox"/> SC7	<input checked="" type="checkbox"/>	<input checked="" type="checkbox"/>	<input checked="" type="checkbox"/>	<input checked="" type="checkbox"/>	<input checked="" type="checkbox"/>	<input checked="" type="checkbox"/>																																																																																																																																																																																																																																																																							
		<input type="checkbox"/> SK1 <input type="checkbox"/> SK6	<input checked="" type="checkbox"/>	<input checked="" type="checkbox"/>	<input checked="" type="checkbox"/>	<input checked="" type="checkbox"/>	<input checked="" type="checkbox"/>	<input checked="" type="checkbox"/>																																																																																																																																																																																																																																																																							
		<input type="checkbox"/> SK2 <input type="checkbox"/> SK7	<input checked="" type="checkbox"/>	<input checked="" type="checkbox"/>	<input checked="" type="checkbox"/>	<input checked="" type="checkbox"/>	<input checked="" type="checkbox"/>	<input checked="" type="checkbox"/>																																																																																																																																																																																																																																																																							
		<input type="checkbox"/> SX1 <input type="checkbox"/> SX6	<input checked="" type="checkbox"/>	<input checked="" type="checkbox"/>	<input checked="" type="checkbox"/>	<input checked="" type="checkbox"/>	<input checked="" type="checkbox"/>	<input checked="" type="checkbox"/>																																																																																																																																																																																																																																																																							
		<input type="checkbox"/> SX2 <input type="checkbox"/> SX7	<input checked="" type="checkbox"/>	<input checked="" type="checkbox"/>	<input checked="" type="checkbox"/>	<input checked="" type="checkbox"/>	<input checked="" type="checkbox"/>	<input checked="" type="checkbox"/>																																																																																																																																																																																																																																																																							
		<input type="checkbox"/> SA1 <input type="checkbox"/> SA6	<input checked="" type="checkbox"/>	<input checked="" type="checkbox"/>	<input checked="" type="checkbox"/>	<input checked="" type="checkbox"/>	<input checked="" type="checkbox"/>	<input checked="" type="checkbox"/>																																																																																																																																																																																																																																																																							
		<input type="checkbox"/> SA2 <input type="checkbox"/> SA7	<input checked="" type="checkbox"/>	<input checked="" type="checkbox"/>	<input checked="" type="checkbox"/>	<input checked="" type="checkbox"/>	<input checked="" type="checkbox"/>	<input checked="" type="checkbox"/>																																																																																																																																																																																																																																																																							
Число полюсов	<input type="checkbox"/> 3-полюсный	<input type="checkbox"/> 4-полюсный	<input type="checkbox"/> Стандартная последовательность фаз (R, S, T, N) <input type="checkbox"/> Обратная последовательность фаз (N, R, S, T)																																																																																																																																																																																																																																																																												
Исполнение	<input type="checkbox"/> Выкатной <input type="checkbox"/> Стационарный																																																																																																																																																																																																																																																																														
Способ включения	<input type="checkbox"/> Вручную <input type="checkbox"/> Автоматически																																																																																																																																																																																																																																																																														
	• Ввод пружины: базовое исполнение с контактом сигнализации взвода пружины (1b)		<input type="checkbox"/> Стандартный тип (ОТКЛ - взвод) <input type="checkbox"/> С ускоренным взводом для автоматического повторного включения (ВКЛ - взвод)																																																																																																																																																																																																																																																																												
	• Напряжение управления электродвигателем		<input type="checkbox"/> 100 В–130 В перем./пост. тока <input type="checkbox"/> 200 В–250 В перем./пост. тока	<input type="checkbox"/> 125 В пост. тока <input type="checkbox"/> 24 В–30 В пост. тока	<input type="checkbox"/> 48 В–60 В пост. тока <input type="checkbox"/> 380 В–415 В перем. тока <input type="checkbox"/> 48 В перем. тока																																																																																																																																																																																																																																																																										
Напряжение замыкания	<input type="checkbox"/> 100 В–130 В перем./пост. тока	<input type="checkbox"/> 200 В–250 В перем./пост. тока	<input type="checkbox"/> 125 В пост. тока	<input type="checkbox"/> 24 В–30 В пост. тока	<input type="checkbox"/> 48 В–60 В пост. тока <input type="checkbox"/> 380 В–480 В перем. тока <input type="checkbox"/> 48 В перем. тока																																																																																																																																																																																																																																																																										
Напряжение срабатывания	<input type="checkbox"/> 100 В–130 В перем./пост. тока	<input type="checkbox"/> 200 В–250 В перем./пост. тока	<input type="checkbox"/> 125 В пост. тока	<input type="checkbox"/> 24 В–30 В пост. тока	<input type="checkbox"/> 48 В–60 В пост. тока <input type="checkbox"/> 380 В–480 В перем. тока <input type="checkbox"/> 48 В перем. тока																																																																																																																																																																																																																																																																										
Тип	<input type="checkbox"/> Без защитной створки (класс E) <input type="checkbox"/> С установленной защитной створкой (класс F)																																																																																																																																																																																																																																																																														
Подключение выводов	<input type="checkbox"/> Ручное подключение <input type="checkbox"/> Автоматическое подключение																																																																																																																																																																																																																																																																														
Выходы	<input type="checkbox"/> Горизонтальные		<input type="checkbox"/> Вертикальные	<input type="checkbox"/> Подключение спереди																																																																																																																																																																																																																																																																											
	<input type="checkbox"/> Сторона питания: горизонтальные, сторона нагрузки: вертикальные		<input type="checkbox"/> Сторона питания: вертикальные, сторона нагрузки: горизонтальные		<input type="checkbox"/> Другое расположение: по отдельному заказу																																																																																																																																																																																																																																																																										

Примечание) - Стандартная функция защиты от замыкания на землю
 - При отсутствии напряжения управления функция связи недоступна
 - Расцепители типа S в выключатели типа AN, AS не устанавливаются
 - Расцепители типа P (с измерителем мощности) и S (многофункциональные) могут использоваться в аппаратах защиты генераторов
 - Для измерения напряжения расцепители типа H и S следует дооборудовать дополнительным модулем VDM

Примечание 1. Для выключателей Metsol (AN) типоразмера 630–1600AF выбираются корпуса типоразмера D.

2. Стандартная принадлежность выключателей Surool типа AH.

3. Вспомогательный контакт типа «расширенный» / «высокой мощности» позволяет выполнять ускоренный взвод для автоматического повторного включения и выпускается с числом контактов до 64бб

**Требования безопасности**

- В целях безопасности рекомендуется тщательно изучить руководство пользователя, прежде чем приступить к эксплуатации.
- По вопросам оценки, ремонта и регулировки можно обратиться в ближайший авторизованный сервисный центр.
- Техническое обслуживание должно производиться квалифицированным техническим специалистом сервисного центра. Самостоятельный демонтаж или ремонт запрещен!
- Все работы по техническому обслуживанию и осмотру должны производиться квалифицированным персоналом.

www.lselectric.co.kr**■ ШТАБ-КВАРТИРА**

127 LS-ro (Hogye-dong) Dongan-gu, Anyang-si, Gyeonggi-Do, 14119, Korea

■ Офис в СеулеLS Yongsan Tower, 92, Hangang-daero, Yongsan-gu, Seoul, 04386, Korea
Tel. 82-2-2034-4916, 4684, 4429**■ Зарубежные дочерние компании**

- **LS ELECTRIC Japan Co., Ltd.** (г. Токио, Япония)
Tel: 81-3-6268-8241 E-Mail: jschuna@lselectric.biz
- **LS ELECTRIC (Dalian) Co., Ltd.** (г. Далянь, Китай)
Tel: 86-411-8730-7510 E-Mail: jiheo@lselectric.com.cn
- **LS ELECTRIC (Wuxi) Co., Ltd.** (г. Уси, Китай)
Tel: 86-510-8534-6666-8005 E-Mail: sunhwank@lselectric.com.cn
- **LS ELECTRIC Vietnam Co., Ltd.**
Tel: 84-93-631-4099 E-Mail: jhchoi4@lselectric.biz (Ханой)
Tel: 84-24-3823-7890 E-Mail: sjbaik@lselectric.biz (Хошимин)
- **LS ELECTRIC Middle East FZE** (г. Дубай, ОАЭ)
Tel: 971-4-886-5360 E-Mail: hschoib@lselectric.biz
- **LS ELECTRIC Europe B.V.** (г. Схипхол-Риджк, Нидерланды)
Tel: 31-20-654-1424 E-Mail: europartner@lselectric.biz
- **LS ELECTRIC America Inc.** (г. Чикаго, США)
Tel: 1-800-891-2941 E-Mail: sales.us@lselectricamerica.com

■ Зарубежные филиалы

- **LS ELECTRIC Tokyo Office (Japan)**
Tel: 81-3-6268-8241 E-Mail: jschuna@lselectric.biz
- **LS ELECTRIC Beijing Office (Китай)**
Tel: 86-10-5095-1608 E-Mail: chendm@lselectric.com.cn
- **LS ELECTRIC Shanghai Office (Китай)**
Tel: 86-21-5237-9977 E-Mail: tsjun@lselectric.com.cn
- **LS ELECTRIC Guangzhou Office (Китай)**
Tel: 86-20-3818-2883 E-Mail: chenxs@lselectric.com.cn
- **LS ELECTRIC Chengdu Office (Китай)**
Tel: 86-28-8670-3201 E-Mail: yangcf@lselectric.com.cn
- **LS ELECTRIC Qingdao Office (Китай)**
Tel: 86-532-8501-6058 E-Mail: wangzy@lselectric.com.cn
- **LS ELECTRIC ShenYang Office (Китай)**
Tel: 86-24-2321-9050 E-Mail: lixf@lselectric.com.cn
- **LS ELECTRIC Bangkok Office (Таиланд)**
Tel: 66-90-950-9683 E-Mail: sjleet@lselectric.biz
- **LS ELECTRIC Jakarta Office (Индонезия)**
Tel: 62-21-2933-7614 E-Mail: yjlee@lselectric.biz
- **LS ELECTRIC Moscow Office (Russia)**
Tel: 7-499-682-6130 E-Mail: jdpark1@lselectric.biz
- **LS ELECTRIC America Western Office (Irvine, США)**
Tel: 1-949-333-3140 E-Mail: jwyun@lselectricamerica.com

**Technical Question or After-sales Service**

Customer Center-Quick Responsive Service, Excellent technical support

82-1644-5481