



IM 130

Конструктивные материалы: PP - PVDF

ТЕХНИЧЕСКИЕ ДАННЫЕ

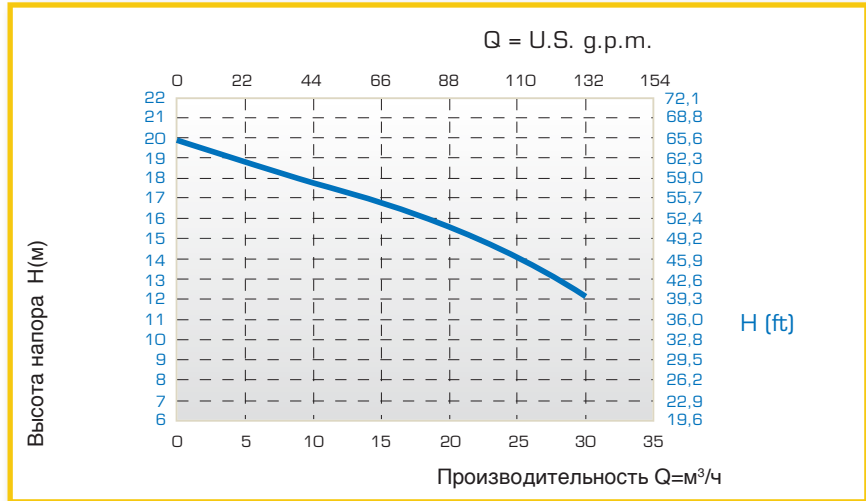
Всасывание	G 2" м	Высота стойки	Вес стойка (PP) + двигатель	Вес стойка (PVDF) + двигатель
Присоединение на нагнетании	G 1" 1/2 м (standard) фланец DN 40 (по требованию)	500	35 Кг	36 Кг
Макс. производительность*	30 м³/h	800	39 Кг	40 Кг
Высота напора макс. *	20 м	1000	42 Кг	43 Кг
Мощность двигателя	2,2 Kw - 3 HP	1250	44 Кг	45 Кг
Двигатель	IP55 - Класс F - 2 полюса - 230/400 В 50 гц - трехфазный - 2900 об/мин			
Макс. температура	PP 60°C - PVDF 95° C			
Диам. прох. твердых частиц	6 мм			
Макс. вязкость	500 срс			

*Кривые и значения эксплуатационных показателей относятся к испытаниям, проведенным с водой при 20°C.

ЭКСПЛУАТАЦИОННЫЕ ПОКАЗАТЕЛИ



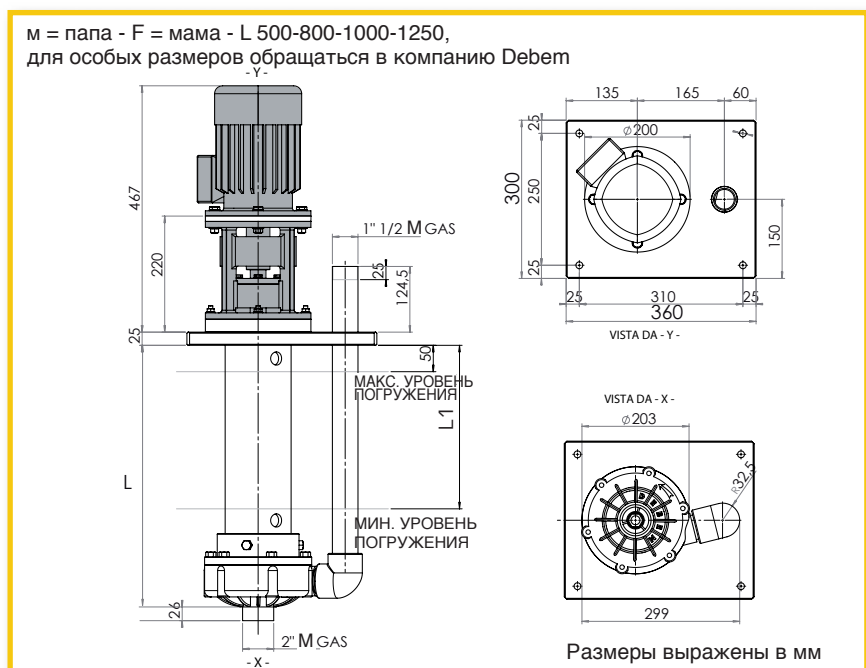
PP



РАЗМЕРЫ



PVDF



Все приведенные значения являются приблизительными и ориентировочными.

(495) 787-1459