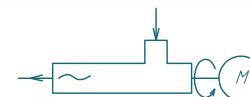
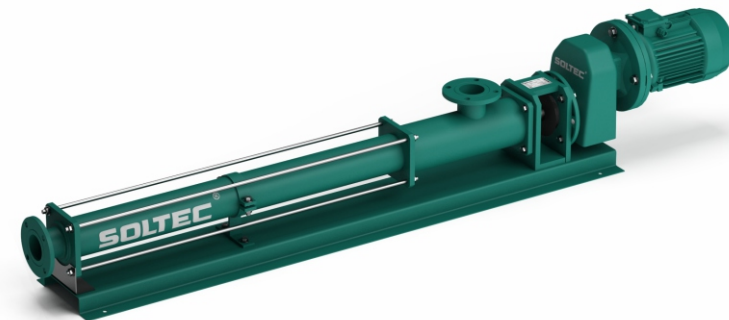
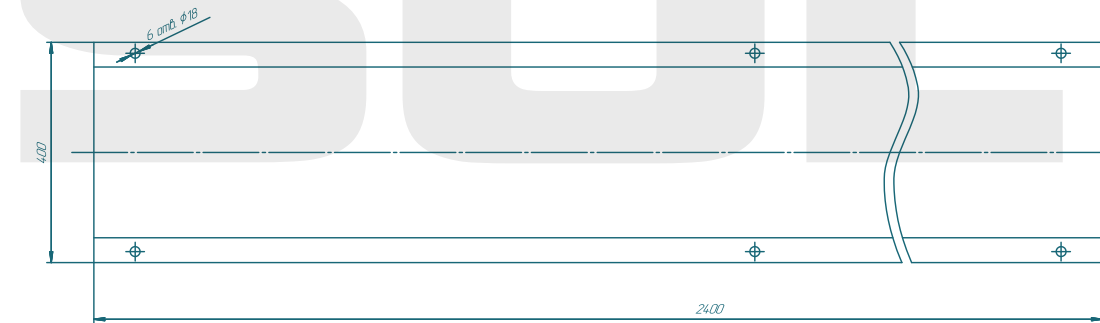
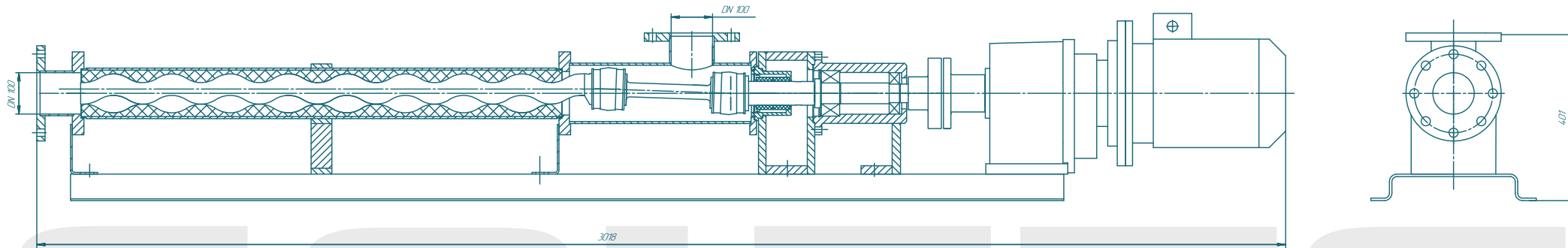


Винтовой насос BN053S04

SOLTEC®



| | | | | | | | |
|-----------|-----------|----------|-----|------|------|-------|---------|
| Изм. | Лист | № заказа | Год | Дата | Лит. | Масса | Масштаб |
| | | | | | | | 1:5 |
| Разработ | Л/Иванова | | | | | | |
| Проект | | | | | | | |
| Изготовит | | | | | | | |
| Начальн | | | | | | | |
| Лит | | | | | | | |

| | | | | |
|-----------------|--|---------------|--------|---------|
| BN053S04 | | Лит | Масса | Масштаб |
| | | Лист | Листов | 1 |
| | | SOLTEC | | |

Конструктор
Формат А1

Лит. № заказа
Лит. № лист
Лит. № детали
Лит. № сборки
Лит. № чертежа