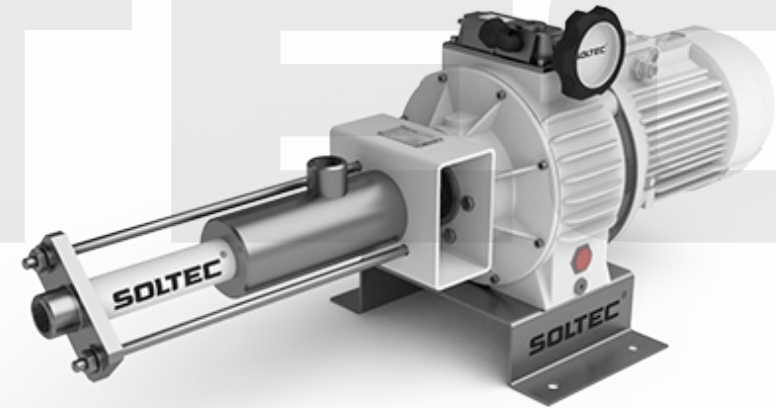
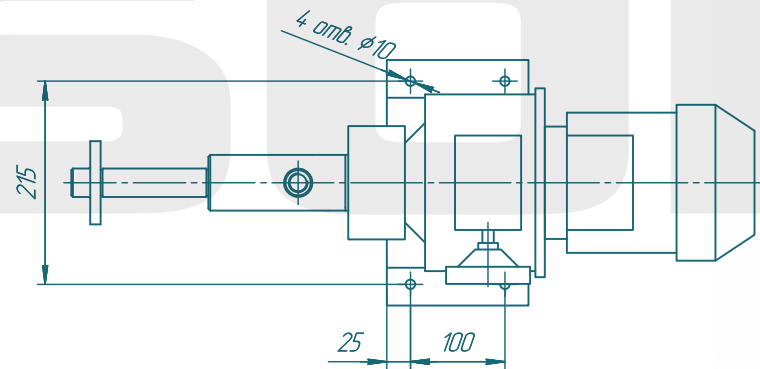
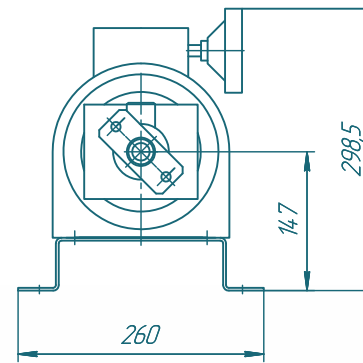
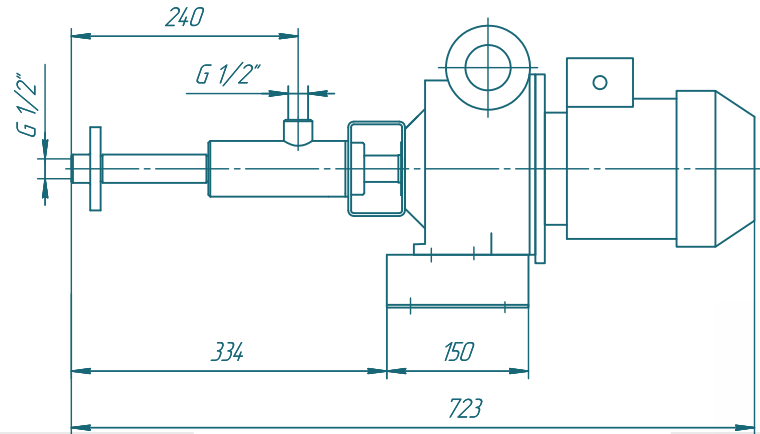
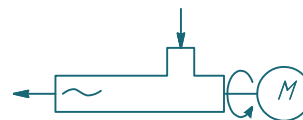


Дозировочный насос BMO11S02

SOLTEC®



Производительность, л/ч	28 - 160
Частота вращения ротора насоса, об/мин.	200 - 1000
Установленная мощность электродвигателя, кВт	0,55
Давление, бар	до 12



Изм./Лист	№ док.им.	Подп.	Дата	Лит.	Масса	Масштаб
Разраб.	Лабраненко		05.05.2017			1:4
Проб.				Лист	Листов	1
Контр.				SOLTEC		
Н.контр.						
Элт.						

Лист 1 из 1

Справ. №

Взам. инв. №

Инв. № д.д.д.

Лист 1 из 1

Инв. № подл.