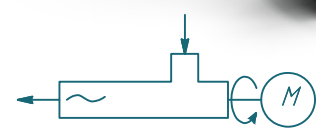
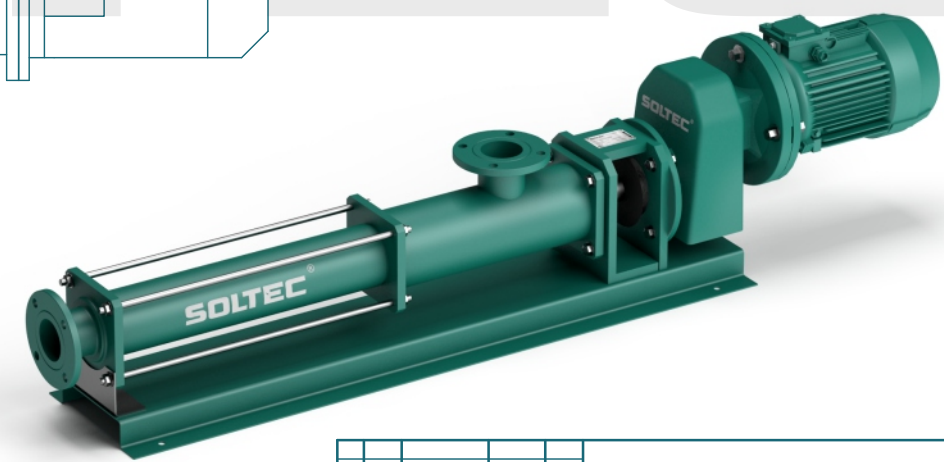
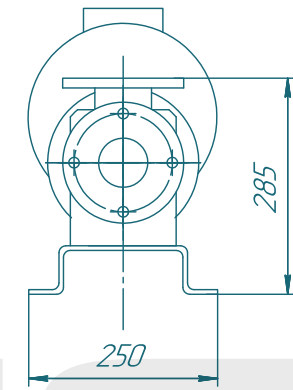
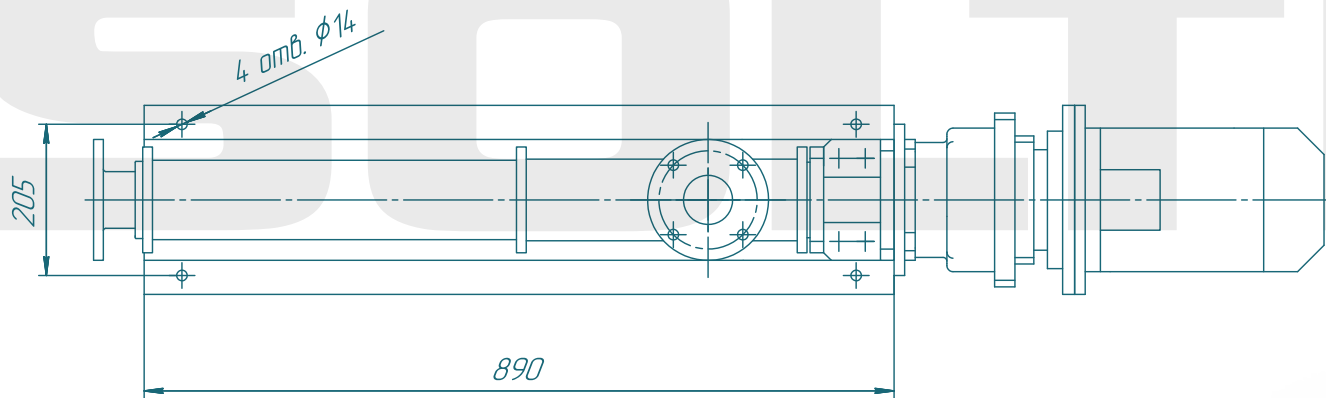
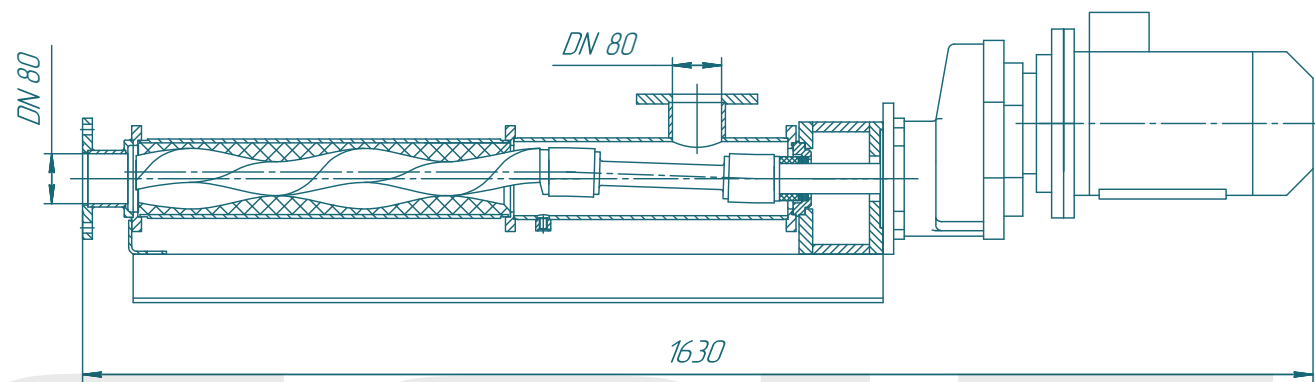


# Винтовой насос BNO45L01

**SOLTEC®**



Изм./лист	№ док.им.	Подп.	Дата	Лист	Масса	Масштаб
Разраб.	Лабрененко		2015.07			1:4
Проб.				Лист	Листов	1
Контр.				<b>SOLTEC</b>		
Н.контр.						
Элт.						

Изм. №

Лист

Изм. №

Лист

Изм. №

Лист