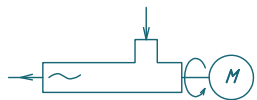
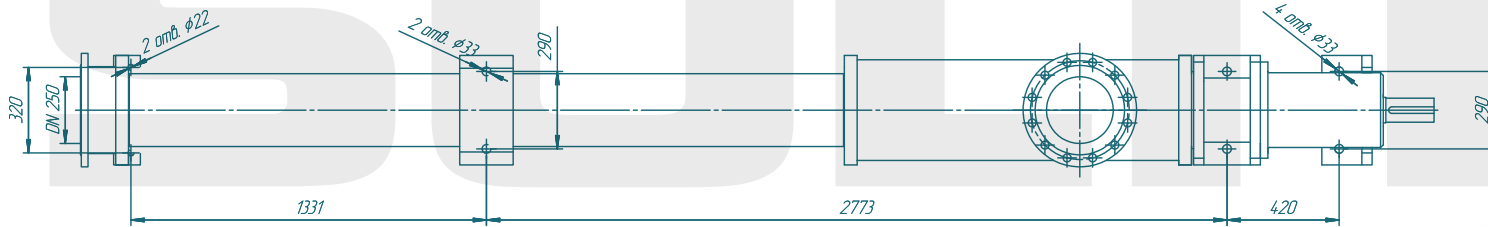
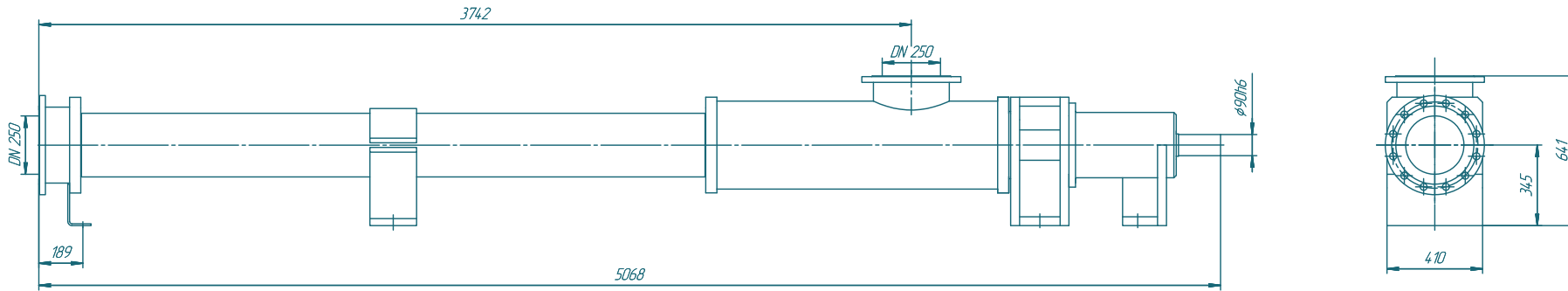


Винтовой насос BN125S04

SOLTEC®



Изм.	Лист	№ докум.	Год	Дата	Лист	Масса	Масштаб
							1:10
Разработ.	Изготовитель						
Провер.							
Технический							
Начальник							
Спр.							

BN125S04

Лист 1 / Всего 1

SOLTEC

Копировать

Формат А1

Изм. № листа / Лист в сборе / Иzm № докум. / Год / Дата / Лист / Масса / Масштаб