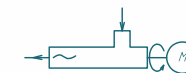
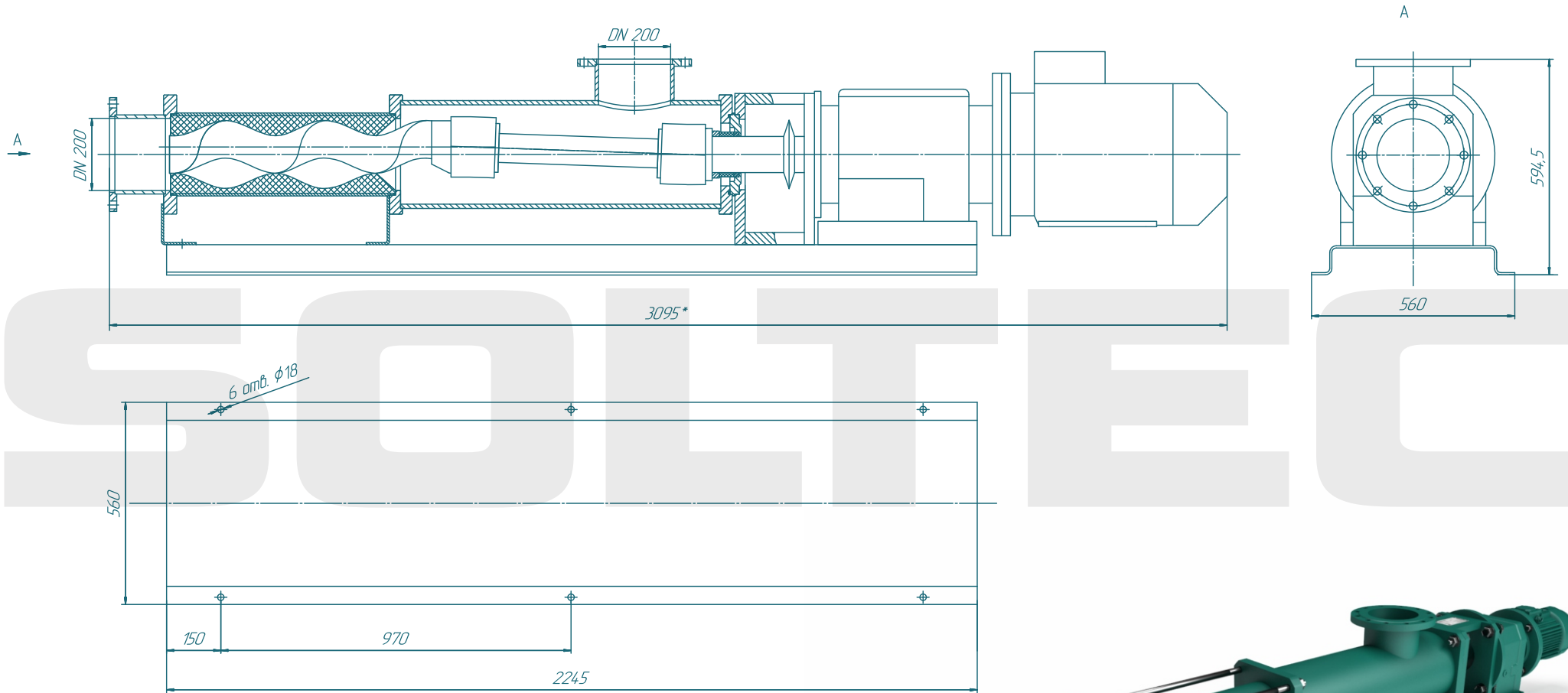


Винтовой насос BN105S01

SOLTEC®



Исполнитель	Проверено	Монтажно	Апр.	14
Сделано	Проверено	Монтажно	Апр.	14
Сделано	Проверено	Монтажно	Апр.	14
Сделано	Проверено	Монтажно	Апр.	14
Сделано	Проверено	Монтажно	Апр.	14
Сделано	Проверено	Монтажно	Апр.	14
Сделано	Проверено	Монтажно	Апр.	14
Сделано	Проверено	Монтажно	Апр.	14
Сделано	Проверено	Монтажно	Апр.	14
Сделано	Проверено	Монтажно	Апр.	14

BN105S01

14

SOLTEC

© 2014