

## ТОРЦЕВЫЕ УПЛОТНЕНИЯ



прогрессивные технологии

Керамика.

Керамические уплотняющие кольца в парах трения имеют хорошие герметизирующие свойства, стойки к высокой температуре, коррозии и механическому износу.

#### Физическое свойство керамики

Технические параметры	Единица измерения	95%	99%	99%
Содержание	%	95	99	99
Плотность	г/см <sup>3</sup>	3.7	3.88	3.88
Жесткость	HRA	85	88	88
Норма пористости	%	<0.4	<0.2	<0.2
Прочность к разрыву	МПа	250	310	310
Коэффициент теплового расширения	10 <sup>-6</sup> /K	5.5	5.3	5.3
Удельная теплопроводность	W/M.K	27.8	26.7	26.7

Карбид кремния.

Уплотняющие кольца выполненные из карбида кремния обладают высокой механической прочностью, высокой удельной теплопроводностью, хорошей смазываемостью. В уплотнениях карбид кремния отлично сочетается с графитовыми поверхностями. При этом силы трения в парах карбид кремния – графит минимальны. Такие пары трения могут применяться в уплотнениях для самых тяжелых условий эксплуатации.

#### Физические свойства карбид-кремния

Технические параметры	Единица измерения	Карбид-кремния	Сульфат карбида-кремния
Жесткость	HS	110	115
Норма пористости	%	<0.3	<0.2
Плотность	г/см <sup>3</sup>	3.00-3.05	>3.10
Предел прочности при сжатии	МПа	>2200	>2500
Прочность к разрыву	МПа	>350	>380
Коэффициент теплового расширения	10 <sup>-6</sup> /K	4	4.2
Содержание карбид-кремния	%	>90	>98
Свободный кремний	%	<10	<1
Модуль упругости	ГПа	>400	>410
Температура	°C	1300	1400

Карбид вольфрама.

Отличительные особенности уплотняющих колец из карбида вольфрама – это высокая износостойкость, высокая прочность на разрыв, высокий модуль упругости, малый коэффициент теплового расширения. Это лучший материал по стойкости к высоким температурам.

#### Физические свойства карбид вольфрама

Технические параметры	Единица измерения	YWN6	YWN8	YG6	YG8	DYNT60
Состав	WC	%	94	92	94	92
	Ni	%	6	8		
	Co	%			6	8
Плотность	г/см <sup>3</sup>	14.5-14.9	14.4-14.8	14.6-15	14.5-14.9	6.5-6.8
Жесткость	HRA	88.5	88	89.5	89	90
Прочность к разрыву	МПа	1490	1470	1421	1470	1480
Коэффициент теплового расширения	10 <sup>-6</sup> /K	5.2	5.3	5	5.1	7.5

Графит.

Применяется для изготовления уплотняющих колец. Отличается высокой коррозионной стойкостью, высокой удельной теплопроводностью, низким трением, хорошей смазываемостью и малым коэффициентом расширения.

#### Химические свойства графита

Категория	Модель	Плотность, г/см <sup>2</sup>	Прочность к разрыву, МПа	Предел прочности при сжатии, МПа	Прочность к обрастанию, HS	Рыхлость, %	Температура, °C	
Карбон-графит	Пропитанная эпоксидная смола	M106H	1.75	65	200	85	<1	250
	Пропитанная фурановая смола	M120H	1.7	60	180	80	<1	250
		M106K	1.75	67	200	90	<1	250
	Пропитанная фенол-альтегидом смола	M120K	1.7	62	180	85	<1	250
		M106F	1.75	60	200	85	<1	250
		M120F	1.7	55	180	80	<1	250
	Сурьма углерод	M106D	2.3	65	220	90	<1.5	400
		M120D	2.3	60	220	90	<1.5	400
		M254D	2.3	55	210	65	<1.5	450

#### Рабочие условия Working Conditions

Среды: Масла, легкие углеводороды, ароматические углеводороды, органические растворители, слабые кислоты, щелочи, аммиак и т. д.

Температура: -20°C ~ 200°C

Давление: ≤2.0 МПа

Скорость: ≤23 м/сек

Mediums: Oil, light hydrocarbon, aromatic hydrocarbon, organic solvents, weak acids, alkali, ammonia, etc.

Temperature: -20°C ~ 200°C

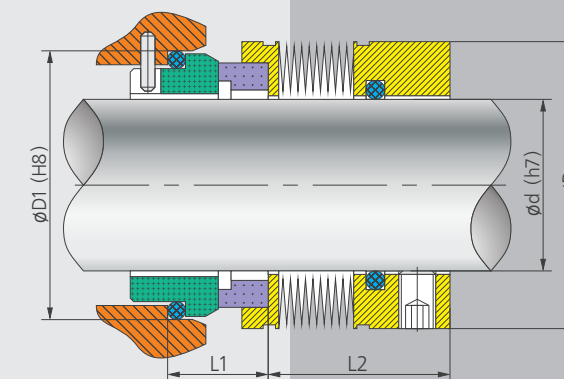
Pressure: ≤ 2.0 MPa

Speed: ≤ 23 m/Sec



DY785

Name	d	D	D1	L1	L2
DY785-16	16	30	27	10	32.7
DY785-18	18	32	33	7	30.7
DY785-20	20	33.5	35	7	30.7
DY785-22	22	36.5	37	7	30.7
DY785-24	24	39	39	11.5	28.7
DY785-25	25	39.6	40	11.5	28.7
DY785-28	28	42.8	43	11.5	31.2
DY785-30	30	45	45	11.5	31.2
DY785-32	32	46	48	11.5	31.2
DY785-33	33	48	48	11.5	31.2
DY785-35	35	49.2	50	11.5	31.2
DY785-38	38	52.3	56	14	31.2
DY785-40	40	55.5	58	14	31.2
DY785-43	43	57.5	61	14	31.2
DY785-45	45	58.7	63	14	31.2
DY785-48	48	61.9	66	14	31.2
DY785-50	50	65	70	15	32.7
DY785-53	53	68.2	73	15	32.7
DY785-55	55	70	75	15	32.7
DY785-58	58	71.7	78	15	37.7
DY785-60	60	74.6	80	15	37.7
DY785-63	63	79	83	15	37.7
DY785-65	65	84.1	85	15	37.7
DY785-68	68	87.3	90	18	34.7
DY785-70	70	87.3	92	18	42.2
DY785-75	75	95	97	18	42.2
DY785-80	80	98.4	105	18.2	42
DY785-85	85	104.7	110	18.2	42
DY785-90	90	111	115	18.2	47
DY785-95	95	114	120	17.2	48
DY785-100	100	117.4	125	17.2	48



#### Составные материалы

- Неподвижное кольцо (Карбид кремния/ карбид вольфрама)
- Вращающееся кольцо (Графит/ карбид кремния/ карбид вольфрама)
- Вторичное уплотнение (Бутадиенакрилонитрильный каучук (нитрил) / этиленпропиленовый каучук/ Витон (фторуглерод))
- Сильфон (AM350/Lncone1718)
- Металлическая часть (нержавеющая сталь 304, 316)

#### Combined Materials

- Stationary Ring (SiC/TC)
- Rotary Ring (Carbon/SiC/TC)
- Secondary Seal (NBR/EPDM/Viton)
- Bellows (AM350/Lncone1718)
- Metal Part (Stainless Steel 304, 316)



Name	d	d1	D	L1	L2
DY780G-16	16	38	35	11.5	46.7
DY780G-18	18	40	37	11.5	46.7
DY780G-20	20	42	40	11.5	46.7
DY780G-22	22	44	43	11.5	46.7
DY780G-24	24	46	43	11.5	46.7
DY780G-25	25	47	45	11.5	46.7
DY780G-28	28	50	48	11.5	46.7
DY780G-30	30	52	50	11.5	46.7
DY780G-32	32	54	56	14	46.7
DY780G-33	33	55	56	14	46.7
DY780G-35	35	57	58	14	46.7
DY780G-38	38	60	61	14	46.7
DY780G-40	40	66	63	14	47.7
DY780G-43	43	69	66	14	47.7
DY780G-45	45	71	70	15	47.7
DY780G-48	48	74	73	15	47.7

Name	d	d1	D	L1	L2
DY780G-50	50	76	75	15	47.7
DY780G-53	53	79	78	15	47.7
DY780G-55	55	81	80	15	47.7
DY780G-58	58	85	83	15	53.2
DY780G-60	60	87	85	15	53.2
DY780G-63	63	90	90	18	53.2
DY780G-65	65	92	92	18	53.2
DY780G-68	68	95	97	18	53.2
DY780G-70	70	97	97	18	53.2
DY780G-75	75	102	105	18.2	53
DY780G-80	80	107	110	18.2	53
DY780G-85	85	112	115	18.2	53
DY780G-90	90	117	120	17.2	54
DY780G-95	95	122	125	17.2	54
DY780G-100	100	127	134.3	20	54.2

### Рабочие условия Working Conditions

Среды: Масла, легкие углеводороды, ароматические углеводороды, органические растворители слабые кислоты, щелочи, аммиак и т. д.  
Температура: -20°C - 380°C  
Давление: ≤2.0 МПа  
Скорость: ≤23 м/сек

Mediums: Oil, light hydrocarbon, aromatic hydrocarbon, organic solvents, weak acids, alkali, ammonia, etc.  
Temperature: -20°C - 380°C  
Pressure: ≤ 2.0 MPa  
Speed: ≤ 23 m/Sec



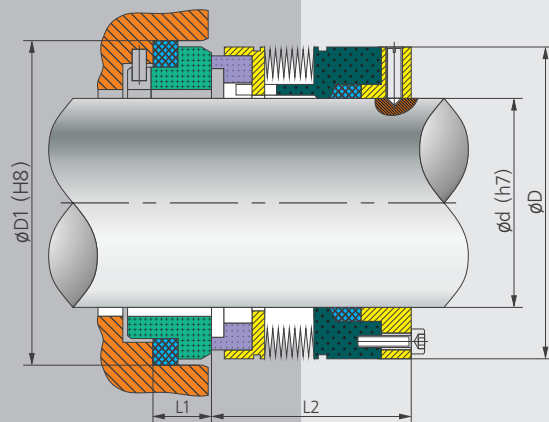
DY780G

### Составные материалы

- Неподвижное кольцо (Карбид кремния/ карбид вольфрама)
- Вращающееся кольцо (Графит/ карбид кремния/ карбид вольфрама)
- Вторичное уплотнение (Графит)
- Сильфон (AM350/Lncone1718)
- Металлическая часть (нержавеющая сталь 304, 316)

### Combined Materials

- Stationary Ring (SiC/TC)
- Rotary Ring (Carbon/SiC/TC)
- Secondary Seal (Graphite)
- Bellow (AM350/Lncone1718)
- Metal Part (Stainless Steel 304, 316)



DY770



DY776



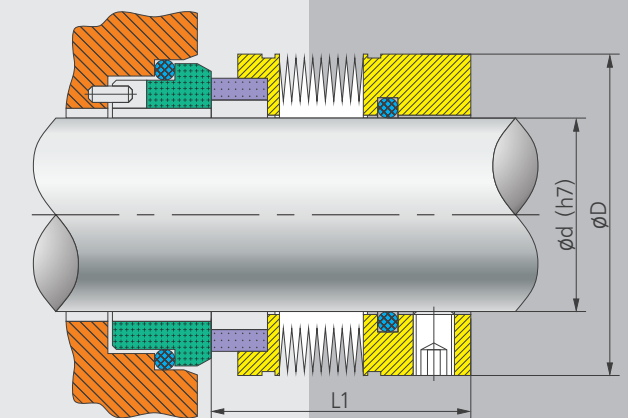
DY780

### Рабочие условия Working Conditions

Среды: Масла, легкие углеводороды, ароматические углеводороды, органические растворители слабые кислоты, щелочи, аммиак и т. д.  
Температура: -75°C - 200°C  
Давление: ≤2.0 МПа  
Скорость: ≤23 м/сек

Mediums: Oil, light hydrocarbon, aromatic hydrocarbon, organic solvents, weak acids, alkali, ammonia, etc.  
Temperature: -75°C - 200°C  
Pressure: ≤ 2.0 MPa  
Speed: ≤ 23 m/Sec

Name	d	D	L1
DY770/DY776/DY780-18	18	32	27.7
DY770/DY776/DY780-20	20	33.3	27.7
DY770/DY776/DY780-22	22	36	27.7
DY770/DY776/DY780-24	24	38.1	30.2
DY770/DY776/DY780-25	25	39	30.2
DY770/DY776/DY780-28	28	42	32.7
DY770/DY776/DY780-30	30	44	32.7
DY770/DY776/DY780-32	32	46	32.7
DY770/DY776/DY780-33	33	47	32.7
DY770/DY776/DY780-35	35	49.2	32.7
DY770/DY776/DY780-38	38	52.4	34.2
DY770/DY776/DY780-40	40	55.6	34.2
DY770/DY776/DY780-43	43	58.7	34.2
DY770/DY776/DY780-45	45	58.7	34.2
DY770/DY776/DY780-48	48	61.9	34.2
DY770/DY776/DY780-50	50	65.1	34.7
DY770/DY776/DY780-53	53	68.3	34.7
DY770/DY776/DY780-55	55	71	34.7
DY770/DY776/DY780-60	60	74.6	39.7
DY770/DY776/DY780-65	65	84.1	39.7
DY770/DY776/DY780-70	70	87.3	45.2
DY770/DY776/DY780-75	75	95.3	45.2
DY770/DY776/DY780-80	80	98.4	44.7
DY770/DY776/DY780-85	85	104.8	44.7
DY770/DY776/DY780-90	90	108	49.7
DY770/DY776/DY780-95	95	114.3	49.7
DY770/DY776/-100	100	120.7	49.7
DY770/DY776/-105	105	131.7	48.5
DY770/DY776/-110	110	138.1	48.5
DY770/DY776/-115	115	144.5	48.5
DY770/DY776/-120	120	144.5	48.5
DY770/DY776/-125	125	150.8	48.5
DY770/DY776/-130	130	157.8	48.5
DY770/DY776/-140	140	170.5	48.5
DY770/DY776/-150	150	176.9	48.5



### Составные материалы

- Неподвижное кольцо (Карбид кремния/ карбид вольфрама)
- Вращающееся кольцо (Графит/ карбид кремния/ карбид вольфрама)
- Вторичное уплотнение (Бутадиенакрилонитрильный каучук (нитрил) / этиленпропиленовый каучук/ Витон (фторуглерод))
- Сильфон (Хастеллой-С/Сплав 20/Lncone1718)
- Металлическая часть (Хастеллой-С/ нержавеющая сталь 304, 316)

### Combined Materials

- Stationary Ring (SiC/TC)
- Rotary Ring (Carbon/SiC/TC)
- Secondary Seal (NBR/EPDM/Viton)
- Bellow (Hastelloy-C/Alloy 20/AM350)
- Metal Part (Hastelloy-C/Stainless Steel 304, 316)





DY770



DY776



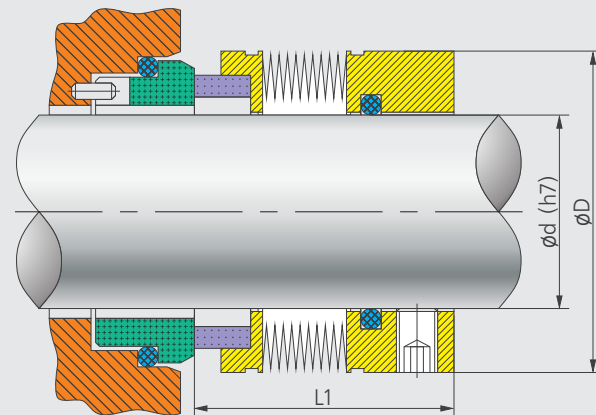
DY780

**Рабочие условия  
Working Conditions**

Среды: Масла, легкие углеводороды, ароматические углеводороды, органические растворители слабые кислоты, щелочи, аммиак и т. д.  
Температура: -75°C ~ 200°C  
Давление: ≤2.0 МПа  
Скорость: ≤23 м/сек

Mediums: Oil, light hydrocarbon, aromatic hydrocarbon, organic solvents, weak acids, alkali, ammonia, etc.  
Temperature: -75°C ~ 200°C  
Pressure: ≤ 2.0 MPa  
Speed: ≤ 23 m/Sec

Name	d	D	L1
DY770/DY776/DY780-12	19.05	33.32	31.75
DY770/DY776/DY780-14	22.23	36.50	31.75
DY770/DY776/DY780-15	23.80	38.10	31.75
DY770/DY776/DY780-16	25.40	39.67	31.75
DY770/DY776/DY780-18	28.58	42.85	31.75
DY770/DY776/DY780-20	31.75	46.02	33.32
DY770/DY776/DY780-22	34.93	49.20	36.50
DY770/DY776/DY780-24	38.10	52.37	36.50
DY770/DY776/DY780-26	41.28	55.55	36.50
DY770/DY776/DY780-28	44.45	58.72	36.50
DY770/DY776/DY780-30	47.63	61.90	38.10
DY770/DY776/DY780-32	50.80	65.07	38.10
DY770/DY776/DY780-34	53.98	68.25	38.10
DY770/DY776/DY780-36	57.15	71.42	39.67
DY770/DY776/DY780-38	60.33	74.60	39.67
DY770/DY776/DY780-40	63.50	77.77	39.67
DY770/DY776/DY780-42	66.68	80.95	41.28
DY770/DY776/DY780-44	69.85	84.12	41.28
DY770/DY776/DY780-46	73.03	87.30	42.85
DY770/DY776/DY780-48	76.20	90.48	42.85
DY770/DY776/DY780-50	79.38	93.65	44.45
DY770/DY776/DY780-52	82.55	96.83	44.45
DY770/DY776/DY780-54	85.73	100.00	44.45
DY770/DY776/DY780-56	88.90	103.17	47.63
DY770/DY776/DY780-58	92.08	106.34	47.63
DY770/DY776/DY780-60	95.25	109.51	47.63
DY770/DY776/DY780-62	98.43	112.68	47.63
DY770/DY776/DY780-64	101.60	115.85	47.63
DY770/DY776-68	107.95	125.00	48.34
DY770/DY776-72	114.30	134.15	48.34
DY770/DY776-76	120.65	143.30	48.34
DY770/DY776-80	127.00	152.45	48.34
DY770/DY776-84	133.35	161.60	48.34
DY770/DY776-88	139.70	170.75	48.34
DY770/DY776-92	146.05	179.90	48.34
DY770/DY776-96	152.40	189.05	48.34
DY770/DY776-104	165.10	204.46	48.34
DY770/DY776-112	177.80	219.87	48.34

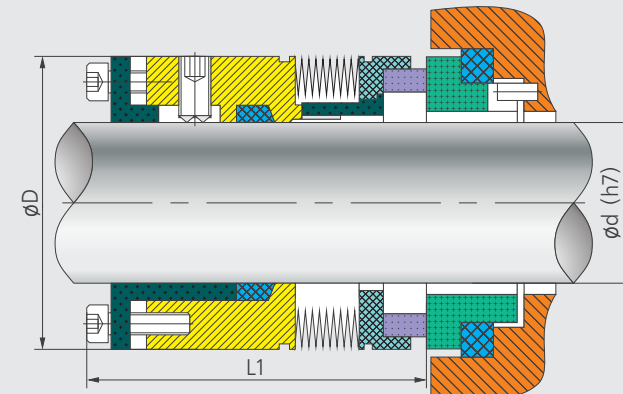


**Составные материалы**

- Неподвижное кольцо (Карбид кремния/ карбид вольфрама)
- Вращающееся кольцо (Графит/ карбид кремния/ карбид вольфрама)
- Вторичное уплотнение (Бутадиенакрилонитрильный каучук (нитрил) / этиленпропиленовый каучук/ Витон (фтороуглерод))
- Сильфон (Хастеллой-С/Сплав 20/Lncone1718)
- Металлическая часть (Хастеллой-С/ нержавеющая сталь 304, 316)

**Combined Materials**

- Stationary Ring (SiC/TC)
- Rotary Ring (Carbon/SiC/TC)
- Secondary Seal (NBR/EPDM/Viton)
- Bellow (Hastelloy-C/Alloy 20/AM350)
- Metal Part (Hastelloy-C/Stainless Steel 304, 316)



**Составные материалы**

- Неподвижное кольцо (Карбид кремния/ карбид вольфрама)
- Вращающееся кольцо (Графит/ карбид кремния/ карбид вольфрама)
- Вторичное уплотнение (Бутадиенакрилонитрильный каучук (нитрил) / этиленпропиленовый каучук/ Витон (фтороуглерод))
- Сильфон (AM350/Lncone 1718)
- Металлическая часть (Нержавеющая сталь 304, 316)

**Combined Materials**

- Stationary Ring (SiC/TC)
- Rotary Ring (Carbon/SiC/TC)
- Secondary Seal (NBR/EPDM/Viton)
- Bellow (AM350/Lncone 1718)
- Metal Part (Stainless Steel 304, 316)



DY706

**Рабочие условия  
Working Conditions**

Среды: Масла, легкие углеводороды, ароматические углеводороды, органические растворители слабые кислоты, щелочи, аммиак и т. д.  
Температура: -75°C ~ 400°C  
Давление: ≤2.0 МПа (Одинарное) ≤6.0 МПа (Двойное)  
Скорость: ≤23 м/сек

Mediums: Oil, light hydrocarbon, aromatic hydrocarbon, organic solvents, weak acids, alkali, ammonia, etc.  
Temperature: -75°C ~ 400°C  
Pressure: ≤ 2.0 MPa (Single) ≤6.0 MPa (Double)  
Speed: ≤ 23 m/Sec

Name	d	D	L1
DY706-16	19.05	41.28	58.92
DY706-18	22.23	44.45	59.71
DY706-20	25.4	47.63	59.71
DY706-22	28.58	50.8	60.53
DY706-24	31.75	53.98	60.53
DY706-26	34.93	57.15	62.89
DY706-28	38.1	60.33	63.7
DY706-30	41.28	63.5	63.7
DY706-32	44.45	66.68	64.49
DY706-34	47.63	69.85	64.49
DY706-36	50.8	73.03	65.27
DY706-38	53.98	76.2	65.27
DY706-40	57.15	79.38	70.05
DY706-42	60.33	82.55	70.84
DY706-44	63.5	85.73	70.84
DY706-46	66.68	88.9	73.23
DY706-48	69.85	92.08	76.4
DY706-50	73.03	95.25	76.4
DY706-52	76.2	98.43	76.4
DY706-54	79.38	101.6	76.4
DY706-56	82.55	104.78	76.4
DY706-58	85.73	107.95	76.4
DY706-60	88.9	111.13	76.4
DY706-62	92.08	114.3	76.4
DY706-64	95.25	117.48	76.4





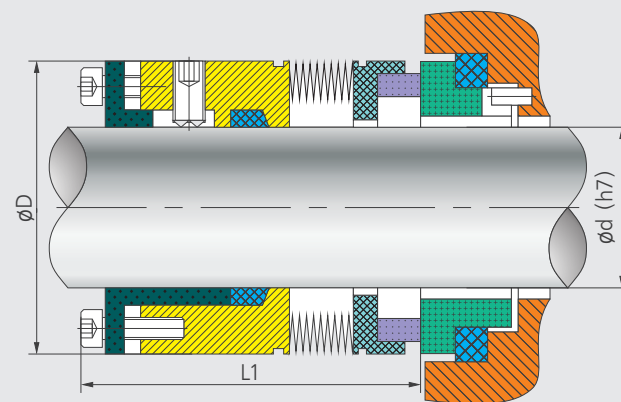
DY709

### Рабочие условия Working Conditions

Среды: Масла, легкие углеводороды, ароматические углеводороды, органические растворители, слабые кислоты, щелочи, аммиак и т. д.  
Температура: -75°C ~ 400°C  
Давление: ≤2.0 МПа (Одинарное) ≤6.0 МПа (Двойное)  
Скорость: ≤23 м/сек

Mediums: Oil, light hydrocarbon, aromatic hydrocarbon, organic solvents, weak acids, alkali, ammonia, etc.  
Temperature: -75°C ~ 400°C  
Pressure: ≤ 2.0 MPa (Single) ≤6.0 MPa (Double)  
Speed: ≤ 23 m/Sec

Name	d	D	L1
DY709-16	25.4	41.28	38.95
DY709-18	28.58	44.45	39.87
DY709-20	31.75	47.63	40.66
DY709-22	34.93	50.8	40.66
DY709-24	38.1	53.98	40.66
DY709-26	41.28	57.15	40.66
DY709-28	44.45	60.33	41.48
DY709-30	47.63	63.5	41.48
DY709-32	50.8	66.68	42.26
DY709-34	53.98	69.85	42.26
DY709-36	57.15	73.03	43.86
DY709-38	60.33	76.2	43.86
DY709-40	63.5	82.55	44.65
DY709-42	66.68	85.73	45.44
DY709-44	69.85	88.9	45.44
DY709-46	73.03	93.65	47.83
DY709-48	76.2	96.82	47.83
DY709-50	79.38	101.6	47.83
DY709-52	82.55	104.78	47.83
DY709-54	85.73	107.95	47.83
DY709-56	88.9	111.13	47.83
DY709-58	92.08	114.3	47.83
DY709-60	95.25	117.48	47.83
DY709-62	98.43	120.65	47.83
DY709-64	101.6	123.83	47.83

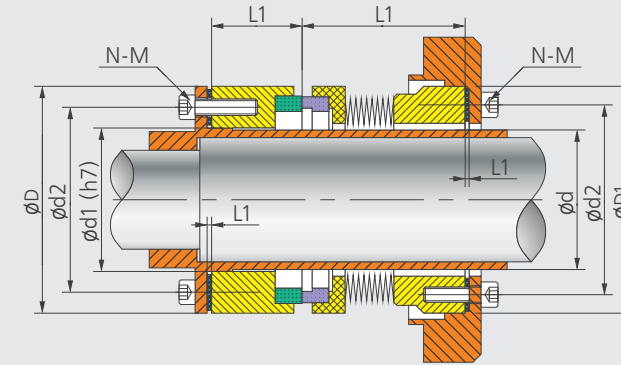


### Составные материалы

- Неподвижное кольцо (Карбид кремния/ карбид вольфрама)
- Вращающееся кольцо (Графит/ карбид кремния/ карбид вольфрама)
- Вторичное уплотнение (Бутадиенакрилонитрильный каучук (нитрил) / этиленпропиленовый каучук/ Витон (фтороуглерод))
- Сильфон (AM350/Lncone 1718)
- Металлическая часть (Нержавеющая сталь 304, 316)

### Combined Materials

- Stationary Ring (SiC/TC)
- Rotary Ring (Carbon/SiC/TC)
- Secondary Seal (NBR/EPDM/Viton)
- Bellows (AM350/Lncone 1718)
- Metal Part (Stainless Steel 304, 316)



### Составные материалы

- Неподвижное кольцо (Карбид кремния/ карбид вольфрама)
- Вращающееся кольцо (Графит/ карбид кремния/ карбид вольфрама)
- Вторичное уплотнение (Графит)
- Сильфон (AM350/Lncone 1718)
- Металлическая часть (Нержавеющая сталь 304, 316)

### Combined Materials

- Stationary Ring (SiC/TC)
- Rotary Ring (Carbon/SiC/TC)
- Secondary Seal (Graphite)
- Bellows (AM350/Lncone 1718)
- Metal Part (Stainless Steel 304, 316)

### Рабочие условия Working Conditions

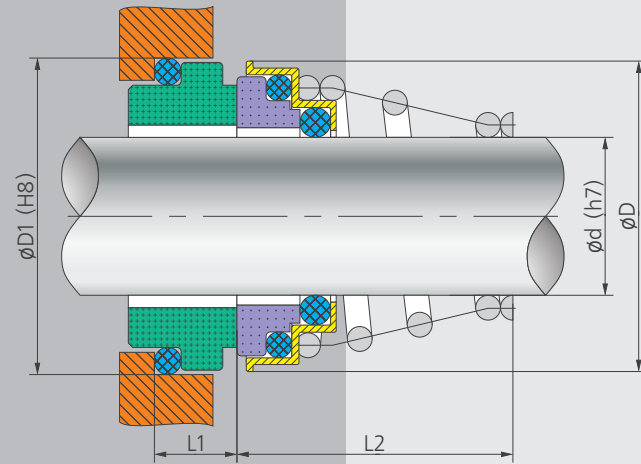
Среды: Масла, легкие углеводороды, ароматические углеводороды, органические растворители, слабые кислоты, щелочи, аммиак и т. д.  
Температура: -75°C ~ 260°C  
Давление: ≤2.0 МПа (Одинарное) ≤3.5 МПа (Двойное)  
Скорость: ≤50 м/сек

Mediums: Oil, light hydrocarbon, aromatic hydrocarbon, organic solvents, weak acids, alkali, ammonia, etc.  
Temperature: -75°C ~ 260°C  
Pressure: ≤ 2.0 MPa (Single) ≤3.5 MPa (Double)  
Speed: ≤ 50 m/Sec



DYJ112

Name	d	d1	d2	D	D1	L1	L2	N-M
DYJ112-30	27	32.5	40	47	47	18	30	8-M4
DYJ112-35	31.5	36	44	51	51	20	30	8-M4
DYJ112-40	37	41.5	52	62	62	25	40	6-M6
DYJ112-45	41.5	46.5	56	67	67	25	45/52	6-M6
DYJ112-50	46.5	51.5	62	72	72	25	45/52	6-M6
DYJ112-55	51.5	56.5	67	78	78	30	45/52	6-M6
DYJ112-60	53	61	72	83	83	30	45/52	6-M6
DYJ112-65	58.5	66	76	88	88	30	45/52	6-M6
DYJ112-70	67	72.5	84	97	97	30	50/55	6-M6
DYJ112-75	73	77.5	88	98	98	30	50	6-M6
DYJ112-80	73.5	79.5	91	103	103	30	50	6-M6
DYJ112-85	78	85.5	97	108	108	30	50	6-M6
DYJ112-90	86	92.5	103	115	115	30	50/58	6-M6
DYJ112-95	90	97.5	110	121	121	30	50	8-M6
DYJ112-100	95	102.5	113	124	124	30	50	8-M6

**Составные материалы**

- Неподвижное кольцо (Карбид кремния/ карбид вольфрама)
- Вращающееся кольцо (Графит/ карбид кремния/ карбид вольфрама)
- Вторичное уплотнение (Бутадиенакрилонитрильный каучук (нитрил) / этиленпропиленовый каучук/ Витон (фтороуглерод))
- Пружина и перфорированные части (нержавеющая сталь)

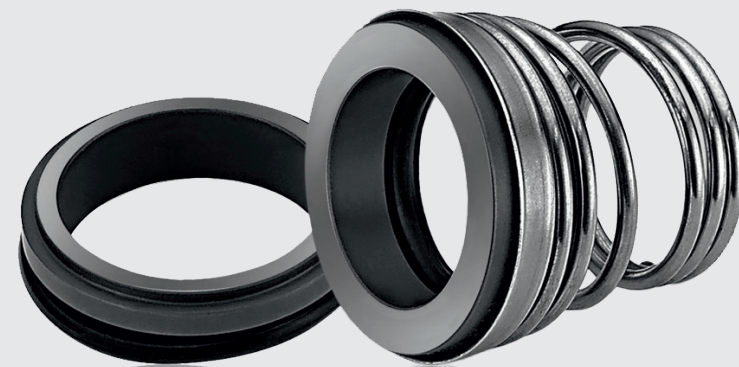
**Combined Materials**

- Stationary Ring (SiC/TC)
- Rotary Ring (Carbon/SiC/TC)
- Secondary Seal (NBR/EPDM/Viton)
- Spring and Punched Parts (Steel)

**Рабочие условия  
Working Conditions**

Насосы: Водяные, циркуляционные насосы и т. д.  
Температура: -20°C ~ 200°C  
Давление: ≤0.8 МПа (Одинарное) ≤6.0 МПа (Двойное)  
Скорость: ≤10 м/сек

Pumps: Water pumps, circulation pumps, etc.  
Temperature: -20°C ~ 200°C  
Pressure: ≤ 0.8 MPa (Single) ≤6.0 MPa (Double)  
Speed: ≤ 10 m/Sec

**DY155, DY155B**

Name	d	D	D1	L1	L2
DY155-10	10	20	18.1	5.5	15.2
DY155-11	11	22	20.6	5.5	18.2
DY155-12	12	22	20.6	5.5	18.2
DY155-13	13	25	23.1	6	22.2
DY155-14	14	25	23.1	6	22.2
DY155-15	15	29	26.9	7	22.2
DY155-16	16	29	26.9	7	23.2
DY155-17	17	29	26.9	7	23.2
DY155-18	18	33	30.9	8	24.2
DY155-19	19	33	30.9	8	25.2
DY155-20	20	33	30.9	8	25.2
DY155-21	21	38	35.4	8	25.2
DY155-22	22	38	35.4	8	25.2
DY155-23	23	38	35.4	8	27.2
DY155-24	24	38	35.4	8	27.2
DY155-25	25	40	38.2	8.5	27.2
DY155-28	28	46	43.3	9	29.2
DY155-29	29	46	43.3	9	30.2
DY155-30	30	46	43.3	9	30.2
DY155-32	32	46	43.3	9	30.2
DY155-33	33	48	53.5	11.5	39.2
DY155-35	35	50	53.5	11.5	39.2
DY155-38	38	56	60.5	11.5	39.2
DY155-40	40	58	60.5	11.5	39.2

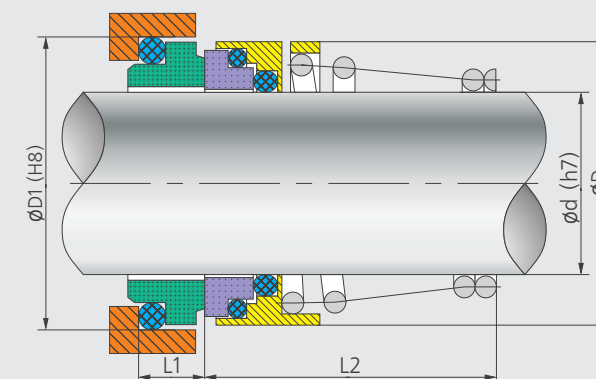
Name	d	D	D1	L1	L2
DY155B-10	10	20	21	7	15.2
DY155B-12	12	22	23	7	18.2
DY155B-14	14	25	25	7	22.2
DY155B-16	16	29	27	7	23.2
DY155B-18	18	33	33	10	24.2
DY155B-20	20	33	35	10	25.2
DY155B-22	22	38	37	10	25.2
DY155B-24	24	38	39	10	27.2
DY155B-25	25	40	40	10	27.2
DY155B-28	28	46	43	10	29.2
DY155B-30	30	46	45	10	30.2
DY155B-32	32	46	48	10	30.2
DY155B-33	33	48	48	10	39.2
DY155B-35	35	50	50	10	39.2
DY155B-38	38	56	56	13	42.2
DY155B-40	40	58	58	13	42.2

Name	d	D	D1	L1	L2
DY155C-10	10	19	18.1	5.5	20.2
DY155C-11	11	22	20.6	5.5	22.2
DY155C-12	12	22	20.6	5.5	22.2
DY155C-13	13	24	23.1	6	27.2
DY155C-14	14	24	23.1	6	27.2
DY155C-15	15	28.5	26.9	7	27.2
DY155C-16	16	28.5	26.9	7	28.2
DY155C-17	17	28.5	26.9	7	28.2
DY155C-18	18	32.5	30.9	8	30.2
DY155C-19	19	32.5	30.9	8	30.2
DY155C-20	20	32.5	30.9	8	30.2
DY155C-21	21	37	35.4	8	30.2
DY155C-22	22	37	35.4	8	30.2
DY155C-23	23	37	35.4	8	32.2
DY155C-24	24	37	35.4	8	32.2
DY155C-25	25	40.5	38.2	8.5	33.2
DY155C-26	26	40.5	38.2	8.5	33.2
DY155C-27	27	40.5	38.2	8.5	33.2
DY155C-28	28	46.5	43.3	9	36.2
DY155C-29	29	46.5	43.3	9	37.2
DY155C-30	30	46.5	43.3	9	37.2
DY155C-31	31	46.5	43.3	9	37.2
DY155C-32	32	46.5	43.3	9	37.2
DY155C-33	33	56.5	53.5	11.5	48.2

**Рабочие условия  
Working Conditions**

Насосы: Водяные, циркуляционные насосы и т. д.  
Температура: -20°C ~ 200°C  
Давление: ≤0.8 МПа (Одинарное) ≤6.0 МПа (Двойное)  
Скорость: ≤10 м/сек

Pumps: Water pumps, circulation pumps, etc.  
Temperature: -20°C ~ 200°C  
Pressure: ≤ 0.8 MPa (Single) ≤6.0 MPa (Double)  
Speed: ≤ 10 m/Sec

**DY155C****Составные материалы**

- Неподвижное кольцо (Карбид кремния/ карбид вольфрама)
- Вращающееся кольцо (Керамика/ карбид кремния/ карбид вольфрама)
- Вторичное уплотнение (Бутадиенакрилонитрильный каучук (нитрил)/ этиленпропиленовый каучук/ витон (фтороуглерод))
- Пружина и металлические части (Нержавеющая сталь)

**Combined Materials**

- Stationary Ring (Carbon/SiC/TC)
- Rotary Ring (Ceramic/SiC/TC)
- Secondary Seal (NBR/EPDM/Viton)
- Spring and Metal Part (Steel)





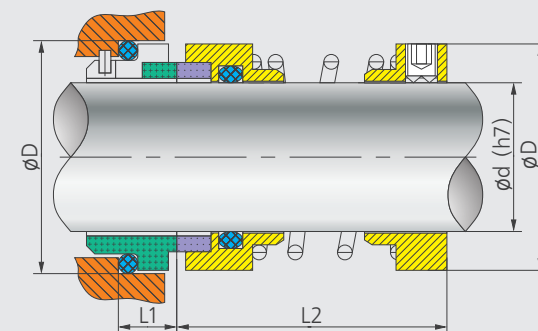
DY1527

### Рабочие условия Working Conditions

Насосы: Вода, масло, кислоты, щелочи и т. д.  
Температура: -20°C ~ 180°C  
Давление: ≤1.0 МПа  
Скорость: ≤10 м/сек

Pumps: Water, oil, acid, alkali, etc.  
Temperature: -20°C ~ 180°C  
Pressure: ≤ 1.0 MPa  
Speed: ≤ 10 m/Sec

Name	d	D	D1	L1	L2
DY1527-18	18	32	33	10	35
DY1527-20	20	34	35	10	35
DY1527-22	22	36	37	10	35
DY1527-24	24	38	39	10	40
DY1527-25	25	39	40	10	40
DY1527-28	28	42	43	10	40
DY1527-30	30	44	45	10	40
DY1527-32	32	46	48	10	45
DY1527-33	33	47	48	10	45
DY1527-35	35	49	50	10	45
DY1527-38	38	54	56	11	44
DY1527-40	40	56	58	11	44
DY1527-43	43	59	61	11	49
DY1527-45	45	61	63	11	49
DY1527-48	48	64	66	11	49
DY1527-50	50	66	70	13	47
DY1527-53	53	69	73	13	57
DY1527-55	55	71	75	13	57
DY1527-58	58	78	78	13	57
DY1527-60	60	80	80	13	57
DY1527-63	63	83	83	13	57
DY1527-65	65	85	85	13	67
DY1527-68	68	88	90	15.3	64.7
DY1527-70	70	90	92	15.3	64.7
DY1527-75	75	99	97	15.3	64.7
DY1527-80	80	104	105	15.7	74.3
DY1527-85	85	109	110	15.7	74.3
DY1527-90	90	114	115	15.7	74.3
DY1527-95	95	119	120	15.7	74.3
DY1527-100	100	124	125	15.7	74.3



### Составные материалы

- Неподвижное кольцо (Углерод/керамика/карбид кремния/карбид вольфрама)
- Вращающееся кольцо (Графит/ карбид кремния/карбид вольфрама)
- Вторичное уплотнение (Бутадиенакрилонитрильный каучук (нитрил)/ этиленпропиленовый каучук/ витон (фтороуглерод)/диоксид кремния (кварц))
- Пружина и перфорированные части (нержавеющая сталь)

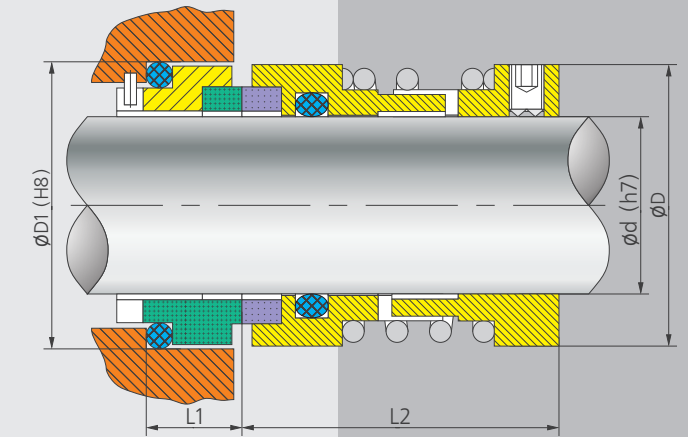
### Combined Materials

- Stationary Ring (Carbon/Ceramic/SiC/TC)
- Rotary Ring (Carbon/SiC/TC)
- Secondary Seal (NBR/EPDM/Viton/Silica Gel)
- Spring and Metal Parts (Steel)

### Рабочие условия Working Conditions

Насосы: Вода, масло, кислоты, щелочи и т. д.  
Температура: -20°C ~ 180°C  
Давление: ≤1.2 МПа  
Скорость: ≤16 м/сек

Pumps: Water, oil, acid, alkali, etc.  
Temperature: -20°C ~ 180°C  
Pressure: ≤ 1.2 MPa  
Speed: ≤ 16 m/Sec



DY250

Name	d	D	D1	L1	L2
DY250-20	20	34	35	13	41
DY250-22	22	36	37	13	41
DY250-24	24	38	39	13	43
DY250-25	25	39	40	13	43
DY250-28	28	42	43	13	45
DY250-30	30	44	45	13	45
DY250-33	33	47	48	13	45
DY250-35	35	49	50	13	49
DY250-38	38	54	56	13	53
DY250-40	40	56	58	13	55
DY250-43	43	59	61	13	55
DY250-45	45	61	63	13	55
DY250-58	58	64	66	13	55
DY250-50	50	66	68	13	60
DY250-53	53	69	71	13	61
DY250-55	55	71	73	13	61
DY250-58	58	76	79	13	63
DY250-60	60	78	81	16	63
DY250-63	63	81	84	16	63
DY250-65	65	83	86	16	67
DY250-70	70	90	92	16	68
DY250-75	75	95	97	16	72
DY250-80	80	100	105	16	72
DY250-85	85	105	110	16	77

### Составные материалы

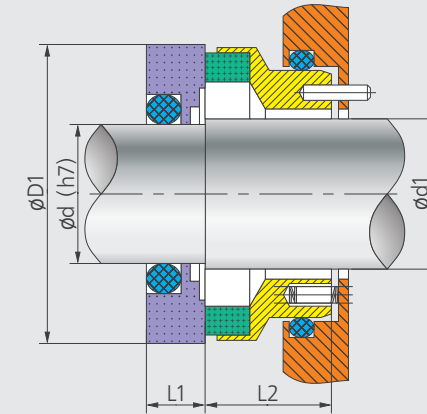
- Неподвижное кольцо (Углерод/керамика/карбид кремния/карбид вольфрама)
- Вращающееся кольцо (Графит/ карбид кремния/карбид вольфрама)
- Вторичное уплотнение (Бутадиенакрилонитрильный каучук (нитрил)/ этиленпропиленовый каучук/витон (фтороуглерод))
- Пружина и перфорированные части (нержавеющая сталь)

### Combined Materials

- Stationary Ring (Carbon/Ceramic/SiC/TC)
- Rotary Ring (Carbon/SiC/TC)
- Secondary Seal (NBR/EPDM/Viton)
- Spring and Metal Parts (Steel)

Name	d	D	D1	L1	L2
DY33-16	16	27	27	8.6	19.3
DY33-20	20	31	35	10	19.3
DY33-22	22	33	37	10	19.3
DY33-24	24	34.1	39	10	19.3
DY33-25	25	35.2	40	10	19.3
DY33-28	28	40	43	10	19.3
DY33-30	30	41	45	10	19.3
DY33-32	32	42.4	48	10	19.3
DY33-33	33	44	48	10	19.3
DY33-35	35	45.5	50	10	21.3
DY33-38	38	51.8	56	11	21.3
DY33-40	40	53.8	58	11	21.3
DY33-43	43	56	61	11	21.3
DY33-45	45	58.2	63	11	21.3
DY33-48	48	61.4	66	11	21.3
DY33-50	50	61.9	70	13	21.3
DY33-55	55	72	75	13	22.3
DY33-60	60	76	80	13	26
DY33-63	63	79.3	83	13	26
DY33-65	65	82.3	85	13	26
DY33-70	70	88.9	92	15.3	26
DY33-75	75	96	97	15.3	26

Name	d	D	D1	L1	L2
DY33A-5/8"	15.8	27	28.58	6.3	19.3
DY33A-16	16	27	28.58	6.3	19.3
DY33A-3/4"	19.05	30.3	31.75	6.3	19.3
DY33A-24	24	34.2	35.46	7.6	19.3
DY33A-28	28	40	42	7.6	19.3
DY33A-1 1/8"	28.58	40	41.27	7.6	19.3
DY33A-30	30	40.7	42.7	7.6	19.3
DY33A-1 1/4"	31.75	42.5	44.2	7.6	19.3
DY33A-32	32	42.5	44.45	7.6	19.3
DY33A-35	35	45.6	47.62	7.6	19.3
DY33A-38	38	52	53.97	8.1	21.3
DY33A-1 3/4"	44.45	58.3	60.32	8.1	21.3
DY33A-1 7/8"	47.63	61.5	63.5	8.1	21.3
DY33A-50	50	62	63.96	8.1	21.3
DY33A-2"	50.8	64.7	66.67	9.6	22.3
DY33A-2 1/8"	53.98	71	73.02	9.6	22.3
DY33A-2.15"	54.61	73	75	9.6	22.3
DY33A-55	55	73	75	9.6	22.3
DY33A-63	63	79.3	83	9.1	26
DY33A-2 1/2"	63.5	79.3	88.9	9.1	26
DY33A-2 3/4"	69.85	88.9	95.2	9.1	26
DY33A-2 7/8"	73	94	98.4	9.1	26
DY33A-75	75	96	100.4	9.1	26



**Составные материалы**

- Неподвижное кольцо (Нержавеющая сталь/карбид вольфрама)
- Вращающееся кольцо (Углерод/карбид кремния/карбид вольфрама)
- Вторичное уплотнение (Бутадиенакрилонитрильный каучук (нитрил)/этиленпропиленовый каучук/витон (фтороуглерод))
- Пружина и перфорированные части (нержавеющая сталь)

**Combined Materials**

- Stationary Ring (Steel/TC)
- Rotary Ring (Carbon/SiC/TC)
- Secondary Seal (NBR/EPDM/Viton)
- Spring and Metal Parts (Steel)

Name	d	D	D1	L1	L2
DY350-5/8"	15.875	21	44.5	11	26
DY350-1"	25.4	28.58	51	11	26
DY350-1 1/2"	38.1	41.28	72.5	15.5	31

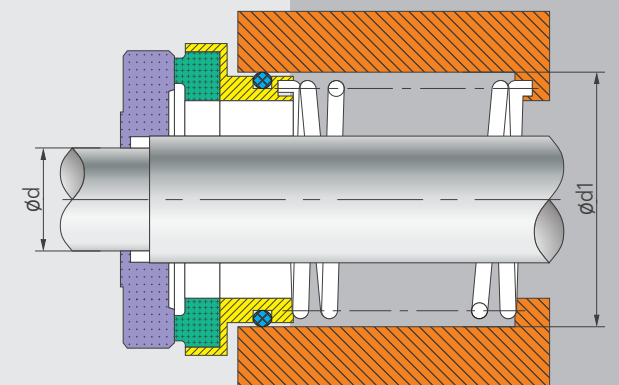


**DY350**

**Рабочие условия Working Conditions**

Насосы: Вода, масло, слабые кислоты, слабые щелочи и т. д.  
 Температура: -20°C ~ 200°C  
 Давление: ≤2.5 МПа  
 Скорость: ≤20 м/сек

Pumps: Water, oil, weak acid, weak alkali, etc.  
 Temperature: -20°C ~ 200°C  
 Pressure: ≤ 2.5 MPa  
 Speed: ≤20 m/Sec



**DY309**

Name	d	d1
DY309-12	12	30
DY309-18	18	50
DY309-21	21	50
DY309-28	28	50
DY309-40	40	64

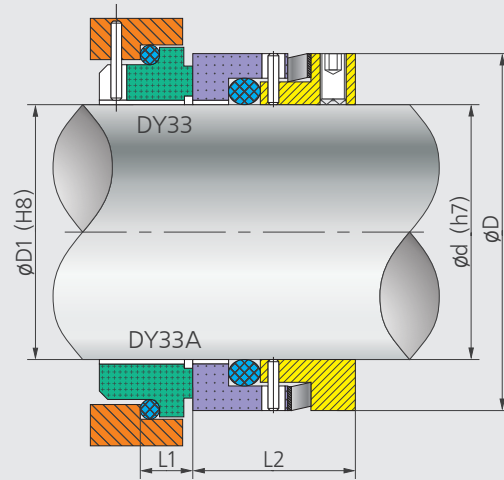
**Рабочие условия Working Conditions**

Насосы: Вода, масло, слабые кислоты, слабые щелочи и т. д.  
 Температура: -20°C ~ 200°C  
 Давление: ≤0.8 МПа  
 Скорость: ≤15 м/сек

Pumps: Water, oil, weak acid, weak alkali, etc.  
 Temperature: -20°C ~ 200°C  
 Pressure: ≤ 0.8 MPa  
 Speed: ≤15 m/Sec



**DY33, DY33A**



**Составные материалы**

- Неподвижное кольцо (Углерод/карбид кремния/карбид вольфрама)
- Вращающееся кольцо (Углерод/карбид кремния/карбид вольфрама/нержавеющая сталь)
- Вторичное уплотнение (Бутадиенакрилонитрильный каучук (нитрил)/этиленпропиленовый каучук/витон (фтороуглерод))
- Пружина и перфорированные части (нержавеющая сталь)

**Combined Materials**

- Stationary Ring (Carbon/SiC/TC)
- Rotary Ring (Carbon/SiC/TC/Steel)
- Secondary Seal (NBR/EPDM/Viton)
- Spring and Metal Parts (Steel)



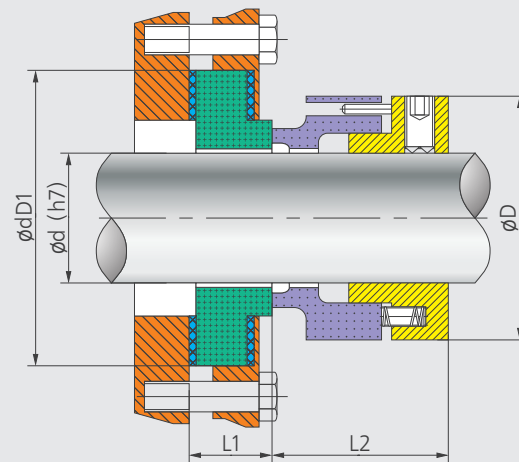


DY40

**Рабочие условия  
Working Conditions**

Насосы: Вода, масло, кислоты, щелочи и т. д.  
Температура: -20°C ~ 200°C  
Давление: ≤0.8 МПа  
Скорость: ≤10 м/сек

Pumps: Water, oil, acid, alkali, etc.  
Temperature: -20°C ~ 200°C  
Pressure: ≤ 0.8 MPa  
Speed: ≤10 m/Sec



**Составные материалы**

- Неподвижное кольцо (Керамика/карбид кремния/карбид вольфрама)
- Вращающееся кольцо (Углерод/карбид кремния/карбид вольфрама)
- Вторичное уплотнение (Бутадиенакрилонитрильный каучук (нитрил)/этиленпропиленовый каучук/витон (фтороуглерод)/тефлон (фторпласт))
- Пружина и перфорированные части (нержавеющая сталь)

**Combined Materials**

- Stationary Ring (Ceramic/SiC/TC)
- Rotary Ring (Carbon/SiC/TC)
- Secondary Seal (NBR/EPDM/Viton/Teflon)
- Spring and Metal Parts (Steel)

Name	d	D	D1	L1	L2
DY40-5/8"	15.875	38.9	41.1	17.9	31.95
DY40-3/4"	19.05	42.1	44.5	17.9	31.95
DY40-7/8"	22.225	45.3	47.5	17.9	31.95
DY40-1"	25.4	48.4	53.2	17.9	31.95
DY40-1 1/8"	28.575	52.0	56.4	17.9	31.95
DY40-1 1/4"	31.75	55.2	59.5	17.9	31.95
DY40-1 3/8"	34.925	58	61.1	17.9	31.95
DY40-1 1/2"	38.1	61.2	69.1	17.9	31.95
DY40-1 5/8"	41.275	64.3	72.2	17.9	31.95
DY40-1 3/4"	44.45	67.6	78.6	17.9	31.95
DY40-1 7/8"	47.625	70.7	81.8	17.9	31.95
DY40-2"	50.8	73.9	88.1	17.9	31.95
DY40-2 1/8"	53.975	77.1	94.5	17.9	31.95
DY40-2 1/4"	57.15	80.2	97.6	17.9	31.95
DY40-2 3/8"	60.325	83.4	98.4	17.9	31.95
DY40-2 1/2"	63.5	86.5	104.0	17.9	31.95
DY40-2 5/8"	66.675	89.7	107.2	17.9	31.95
DY40-2 3/4"	69.85	92.9	113.5	27.0	31.95
DY40-2 7/8"	73.025	96.1	116.7	27.0	31.95
DY40-3"	76.2	99.2	121.4	27.0	31.95

**Рабочие условия  
Working Conditions**

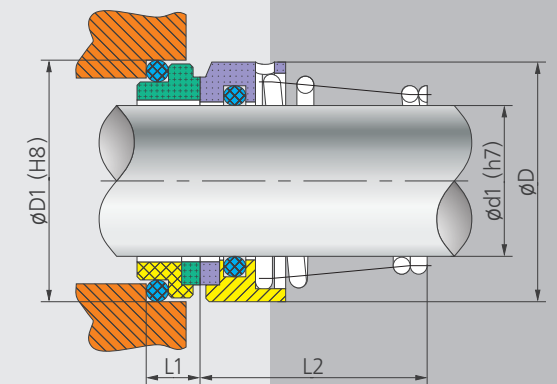
Насосы: Вода, масло, слабые кислоты, слабые щелочи и т. д.  
Температура: -20°C ~ 200°C  
Давление: ≤1.2 МПа  
Скорость: ≤10 м/сек

Pumps: Water, oil, weak acid, weak alkali, etc.  
Temperature: -20°C ~ 200°C  
Pressure: ≤ 1.2 MPa  
Speed: ≤10 m/Sec



DYE41

Name	d	D	D1	L1	L2
DYE41-8	8	16	17.1	5.5	15.2
DYE41-10	10	17.5	18.1	5.5	15.2
DYE41-12	12	20	20.6	5.5	18.2
DYE41-14	14	23	23.1	6	22.2
DYE41-15	15	24	26.9	7	22.2
DYE41-16	16	26	26.9	7	23.2
DYE41-17	17	27	26.9	7	23.2
DYE41-18	18	29	30.9	8	24.2
DYE41-19	19	30	30.9	8	25.2
DYE41-20	20	30	30.9	8	25.2
DYE41-22	22	34	35.4	8	25.2
DYE41-24	24	35	35.4	8	27.2
DYE41-25	25	37	38.2	8.5	27.2
DYE41-26	26	38	38.2	8.5	27.2
DYE41-28	28	42	43.3	9	29.2
DYE41-30	30	43	43.3	9	30.2
DYE41-32	32	45	43.3	9	30.2
DYE41-33	33	48	53.5	11.5	39.2
DYE41-35	35	50	53.5	11.5	39.2
DYE41-38	38	54	60.5	11.5	39.2
DYE41-40	40	56	60.5	11.5	39.2
DYE41-42	42	59	60.5	11.5	39.2
DYE41-43	43	60	60.5	11.5	39.2
DYE41-45	45	64	65.5	11.5	41.2
DYE41-48	48	68	65.5	11.5	41.2
DYE41-50	50	69	72.5	11.5	45.2
DYE41-55	55	74	72.5	11.5	47.2
DYE41-60	60	80	79.3	11.5	49.2
DYE41-65	65	87	84.5	11.5	51.2
DYE41-70	70	92	89.5	11.5	51.2
DYE41-75	75	97	94.5	11.5	57.2
DYE41-80	80	102	99.5	11.5	59.2
DYE41-85	85	110	105.5	11.5	59.2
DYE41-90	90	117	111.5	13.5	62.2
DYE41-95	95	122	116.5	13.5	62.2
DYE41-100	100	127	119.5	13.5	75.2

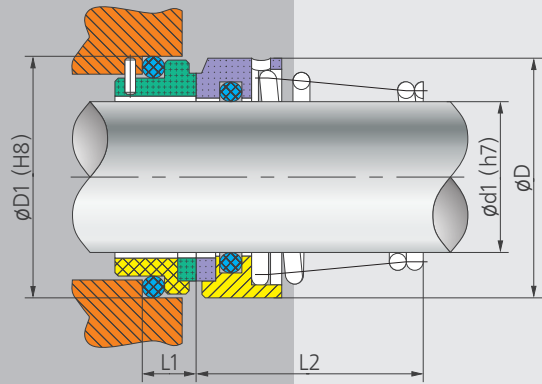


**Составные материалы**

- Неподвижное кольцо (Углерод/карбид кремния/карбид вольфрама)
- Вращающееся кольцо (Нержавеющая сталь/карбид кремния/карбид вольфрама)
- Вторичное уплотнение (Бутадиенакрилонитрильный каучук (нитрил)/этиленпропиленовый каучук/витон (фтороуглерод)/диоксид кремния(кварц))
- Пружина и перфорированные части (нержавеющая сталь)

**Combined Materials**

- Stationary Ring (Carbon/SiC/TC)
- Rotary Ring (Steel/SiC/TC)
- Secondary Seal (NBR/EPDM/Viton/Silica Gel)
- Spring and Metal Parts (Steel)

**Составные материалы**

- Неподвижное кольцо (Углерод/карбид кремния/карбид вольфрама)
- Вращающееся кольцо (Нержавеющая сталь/карбид кремния/карбид вольфрама)
- Вторичное уплотнение (Бутадиенакрилонитрильный каучук (нитрил)/этиленпропиленовый каучук/витон (фтороуглерод)/диоксид кремния(кварц))
- Пружина и перфорированные части (нержавеющая сталь)

**Combined Materials**

- Stationary Ring (Carbon/SiC/TC)
- Rotary Ring (Steel/SiC/TC)
- Secondary Seal (NBR/EPDM/Viton/Silica Gel)
- Spring and Metal Parts (Steel)

**Рабочие условия  
Working Conditions**

Насосы: Вода, масло, слабые кислоты, слабые щелочи и т. д.  
Температура: -30°C – 200°C  
Давление: ≤1.2 МПа  
Скорость: ≤10 м/сек

Pumps: Water, oil, weak acid, weak alkali, etc.  
Temperature: -30°C – 200°C  
Pressure: ≤ 1.2 MPa  
Speed: ≤10 m/Sec



DYE41U2

Name	d	D	D1	L1	L2
DYE41U2-10	10	17.5	21	7	15.2
DYE41U2-12	12	20	23	7	18.2
DYE41U2-14	14	23	25	7	22.2
DYE41U2-16	16	26	27	7	23.2
DYE41U2-18	18	29	33	10	24.2
DYE41U2-20	20	29	35	10	25.2
DYE41U2-22	22	34	37	10	25.2
DYE41U2-24	24	34	39	10	27.2
DYE41U2-25	25	37	40	10	27.2
DYE41U2-28	28	42	43	10	29.2
DYE41U2-30	30	43	45	10	30.2
DYE41U2-32	32	45	48	10	30.2
DYE41U2-33	33	48	48	10	39.2
DYE41U2-35	35	49	50	10	39.2
DYE41U2-38	38	54	56	13	42.2
DYE41U2-40	40	56	58	13	42.2
DYE41U2-43	43	60	61	13	47.2

Name	d	D	D1	L1	L2
DYE41U2-45	45	64	63	13	47.2
DYE41U2-48	48	68	66	13	47.2
DYE41U2-50	50	69	70	14	46.2
DYE41U2-53	53	71	73	14	56.2
DYE41U2-55	55	74	75	14	56.2
DYE41U2-58	58	76	78	14	56.2
DYE41U2-60	60	79	80	14	56.2
DYE41U2-63	63	83	83	14	56.2
DYE41U2-65	65	87	85	14	66.2
DYE41U2-68	68	88	90	16	64.2
DYE41U2-70	70	92	92	16	64.2
DYE41U2-75	75	97	97	16	64.2
DYE41U2-80	80	102	105	18	72.2
DYE41U2-85	85	110	110	18	72.2
DYE41U2-90	90	117	115	18	72.2
DYE41U2-95	95	122	120	18	72.2
DYE41U2-100	100	127	125	18	72.2



DYE42

**Рабочие условия  
Working Conditions**

Насосы: Вода, масло, слабые кислоты, слабые щелочи и т. д.  
Температура: -30°C – 200°C  
Давление: ≤1.0 МПа  
Скорость: ≤10 м/сек

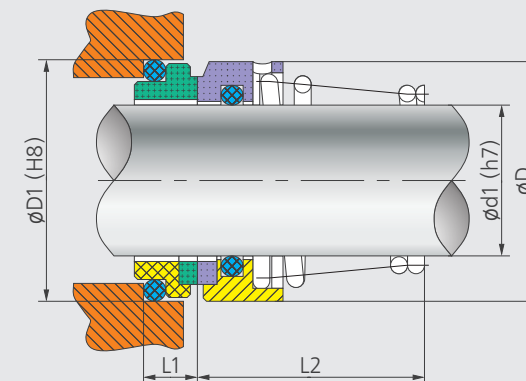
Pumps: Water, oil, weak acid, weak alkali, etc.  
Temperature: -30°C – 200°C  
Pressure: ≤ 1.0 MPa  
Speed: ≤10 m/Sec

**Составные материалы**

- Неподвижное кольцо (Углерод/карбид кремния/карбид вольфрама)
- Вращающееся кольцо (Нержавеющая сталь/карбид кремния/карбид вольфрама)
- Вторичное уплотнение (Бутадиенакрилонитрильный каучук (нитрил)/этиленпропиленовый каучук/витон (фтороуглерод)/диоксид кремния(кварц))
- Пружина и перфорированные части (нержавеющая сталь)

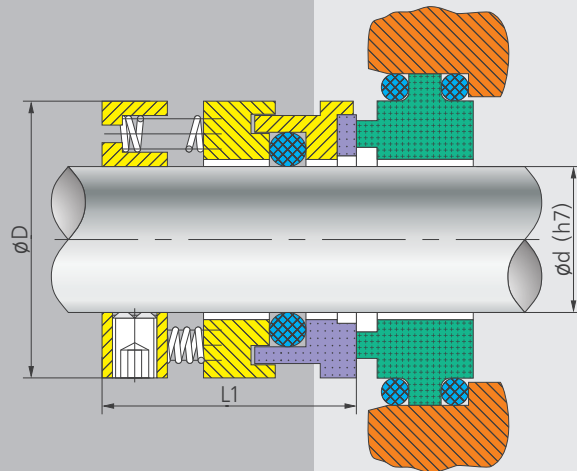
**Combined Materials**

- Stationary Ring (Carbon/SiC/TC)
- Rotary Ring (Steel/SiC/TC)
- Secondary Seal (NBR/EPDM/Viton/Silica Gel)
- Spring and Metal Parts (Steel)



Name	d	D	D1	L1	L2
DYE42-10	10	19	19.2	7.1	15.7
DYE42-12	12	20	21.69	7.6	15.7
DYE42-14	14	23	24.6	7.6	15.7
DYE42-15	15	24	24.6	8.6	15.7
DYE42-16	16	26	28	9	17.7
DYE42-18	18	29	30	10	18.7
DYE42-19	19	31	31	9	20.2
DYE42-20	20	31	35	9.5	20.2
DYE42-22	22	33	35	9.5	21.7
DYE42-24	24	35	38	9.5	23.2
DYE42-25	25	36	38	9.5	24.7
DYE42-26	26	36	40	10	24.7
DYE42-28	28	40	42	11	24.7
DYE42-30	30	43	45	11	24.7
DYE42-32	32	46	48	11	28.2
DYE42-35	35	49	52	11.5	28.2
DYE42-38	38	53	55	11.5	31.2
DYE42-40	40	56	58	11.5	24.2
DYE42-42	42	59	62	14.3	35.2
DYE42-43	43	59	63	14.3	35.2
DYE42-45	45	61	64	14.3	36.7
DYE42-48	48	64	68.4	14.3	42.2
DYE42-50	50	66	69.3	14.3	43.2
DYE42-55	55	71	75.4	15.3	47.2
DYE42-58	58	76	78.4	15.3	50.2
DYE42-60	60	78	80.4	15.3	51.2
DYE42-65	65	84	85.4	15.3	52.2
DYE42-68	68	87	91.5	16	53.2
DYE42-70	70	90	92	15.3	54.2
DYE42-75	75	98	99	15.3	55.2
DYE42-80	80	100	104	16.3	58.2



**Составные материалы**

- Неподвижное кольцо (Углерод/карбид кремния/карбид вольфрама)
- Вращающееся кольцо (Нержавеющая сталь/карбид кремния/карбид вольфрама)
- Вторичное уплотнение (Бутадиенакрилонитрильный каучук (нитрил)/этиленпропиленовый каучук/витон (фтороуглерод)/тефлон(фторпласт))
- Пружина и перфорированные части (нержавеющая сталь)

**Combined Materials**

- Stationary Ring (Carbon/SiC/TC)
- Rotary Ring (Steel/SiC/TC)
- Secondary Seal (NBR/EPDM/Viton/Teflon)
- Spring and Metal Parts (Steel)



DY412

**Рабочие условия  
Working Conditions**

Насосы: Вода, масло, слабые кислоты, слабые щелочи и т. д.  
Температура: -30°C ~ 200°C  
Давление: ≤1.2 МПа  
Скорость: ≤20 м/сек

Pumps: Water, oil, weak acid, weak alkali, etc.  
Temperature: -30°C ~ 200°C  
Pressure: ≤ 1.2 MPa  
Speed: ≤20 m/Sec

Name	d	D	L1
DY412-20	20	34	35.2
DY412-22	22	36	35.2
DY412-24	24	38	35.2
DY412-25	25	39	35.2
DY412-28	28	42	35.2
DY412-30	30	44	35.2
DY412-32	32	46	35.2
DY412-33	33	47	35.2

Name	d	D	L1
DY412-35	35	49	35.2
DY412-38	38	54	38.2
DY412-40	40	56	38.2
DY412-43	43	59	38.2
DY412-45	45	61	38.2
DY412-48	48	64	38.2
DY412-50	50	66	39.2
DY412-53	53	69	40.2
DY412-55	55	71	40.2

Name	d	D	L1
DY412-60	60	78	41.2
DY412-65	65	83	41.2
DY412-70	70	90	42.2
DY412-75	75	95	42.2
DY412-80	80	100	42.2
DY412-85	85	105	43.2
DY412-90	90	110	45.2
DY412-95	95	115	45.2
DY412-100	100	120	45.2

**Рабочие условия  
Working Conditions**

Насосы: Вода, масло, слабые кислоты, слабые щелочи и т. д.  
Температура: -20°C ~ 200°C  
Давление: ≤1.0 МПа  
Скорость: ≤18 м/сек

Pumps: Water, oil, weak acid, weak alkali, etc.  
Temperature: -20°C ~ 200°C  
Pressure: ≤ 1.0 MPa  
Speed: ≤18 m/Sec

Name	d	D	L1
DY420-20	20	34	28.2
DY420-24	24	38	28.2
DY420-25	25	39	28.2
DY420-28	28	42	28.2
DY420-30	30	44	28.2
DY420-32	32	46	28.2
DY420-33	33	47	28.2
DY420-35	35	49	28.2
DY420-38	38	55	31.2
DY420-40	40	57	31.2
DY420-43	43	60	31.2
DY420-45	45	62	31.2
DY420-48	48	65	31.2
DY420-50	50	67	31.2

Name	d	D	L1
DY240-53	53	70	31.2
DY240-55	55	72	31.2
DY240-58	58	75	31.2
DY240-60	60	77	31.2
DY240-63	63	80	31.2
DY240-65	65	82	31.2
DY240-70	70	87	31.2
DY240-75	75	87	31.2
DY240-80	80	97	31.2
DY240-85	85	102	31.2
DY240-90	90	107	31.2
DY240-95	95	112	31.2
DY240-100	100	117	31.2



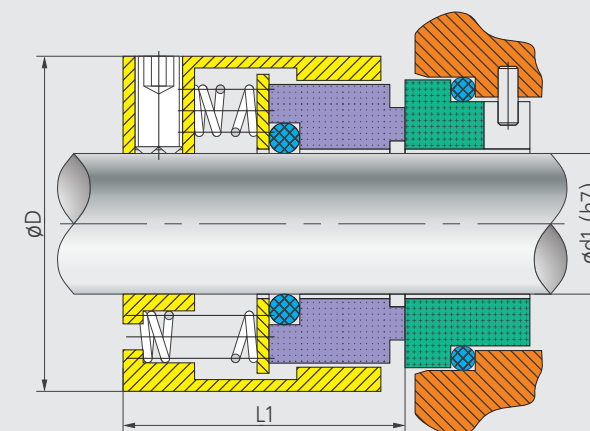
DYE420

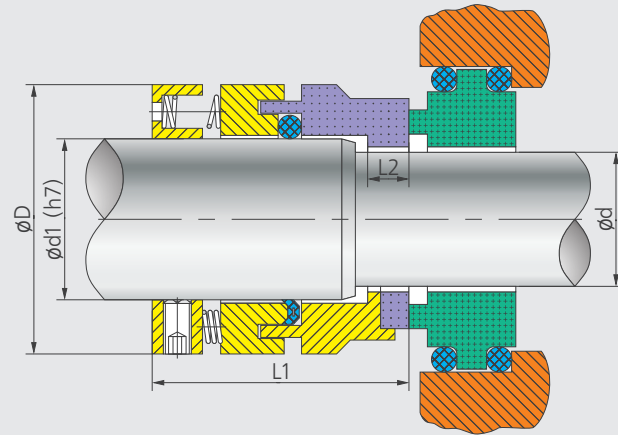
**Составные материалы**

- Неподвижное кольцо (Керамика/карбид кремния/карбид вольфрама)
- Вращающееся кольцо (Углерод/карбид кремния/карбид вольфрама)
- Вторичное уплотнение (Бутадиенакрилонитрильный каучук (нитрил)/этиленпропиленовый каучук/витон (фтороуглерод))
- Пружина и перфорированные части (нержавеющая сталь)

**Combined Materials**

- Stationary Ring (Ceramic/SiC/TC)
- Rotary Ring (Carbon/SiC/TC)
- Secondary Seal (NBR/EPDM/Viton)
- Spring and Metal Parts (Steel)





Pumps: Water, oil, weak acid, weak alkali, etc.  
 Temperature: -30°C ~ 200°C  
 Pressure: ≤ 2.5 MPa  
 Speed: ≤ 23 m/Sec



DY445

Name	d	d1	D	L1	L2
DY445-48	48	53	69	44.2	8
DY445-50	50	55	71	44.2	8
DY445-55	55	60	78	46.2	9
DY445-60	60	65	83	46.2	9
DY445-65	65	70	90	46.2	9
DY445-70	70	75	95	46.2	9
DY445-75	75	80	100	46.2	9
DY445-80	80	85	105	46.2	9
DY445-85	85	90	110	49.2	10
DY445-90	90	95	115	49.2	10
DY445-95	95	100	120	49.2	10

**Рабочие условия  
Working Conditions**

Насосы: Вода, масло, слабые кислоты, слабые щелочи и т. д.  
 Температура: -30°C ~ 200°C  
 Давление: ≤ 2.5 МПа  
 Скорость: ≤ 23 м/сек

**Составные материалы**

- Неподвижное кольцо (Углерод/карбид кремния/карбид вольфрама)
- Вращающееся кольцо (Нержавеющая сталь/карбид кремния/карбид вольфрама)
- Вторичное уплотнение (Бутадиенакрилонитрильный каучук (нитрил)/этиленпропиленовый каучук/витон (фтороуглерод)/тефлон(фторпласт))
- Пружина и перфорированные части (нержавеющая сталь)

**Combined Materials**

- Stationary Ring (Carbon/SiC/TC)
- Rotary Ring (Steel/SiC/TC)
- Secondary Seal (NBR/EPDM/Viton/Teflon)
- Spring and Metal Parts (Steel)

Name	d	d1	D	L1	L2
DY445-20	20	24	38	40.2	7
DY445-22	22	26	40	40.2	7
DY445-24	24	28	42	40.2	7
DY445-25	25	30	44	40.2	7
DY445-28	28	33	47	40.2	7
DY445-30	30	35	49	40.2	7
DY445-33	33	38	54	42.2	7
DY445-35	35	40	56	42.2	7
DY445-38	38	43	59	43.2	8
DY445-40	40	45	61	43.2	8
DY445-43	43	48	64	43.2	8
DY445-45	45	50	66	44.2	8

**Составные материалы**

- Неподвижное кольцо (Керамика/карбид кремния/карбид вольфрама)
- Вращающееся кольцо (Углерод/карбид кремния/карбид вольфрама)
- Вторичное уплотнение (Бутадиенакрилонитрильный каучук (нитрил)/этиленпропиленовый каучук/витон (фтороуглерод)/тефлон (фторпласт))
- Пружина и перфорированные части (нержавеющая сталь)

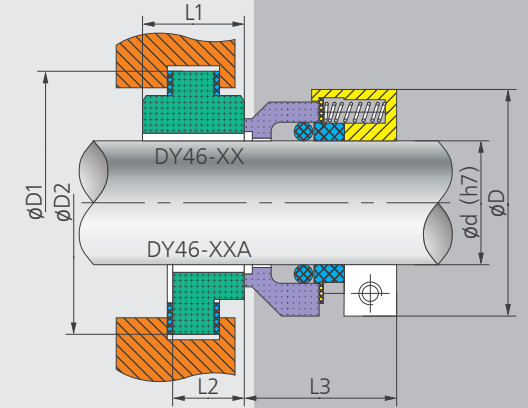
**Combined Materials**

- Stationary Ring (Ceramic/SiC/TC)
- Rotary Ring (Carbon/SiC/TC)
- Secondary Seal (NBR/EPDM/Viton/Teflon)
- Spring and Metal Parts (Steel)



DY46

Name	d	D	D1	D2	L1	L2	L3
DY46-15/16"	23.83	50	54	51.5	17.6	17.4	38.2
DY46-1"	25.4	52	54	55.5	17.6	17.4	38.2
DY46-1 1/8"	28.58	55	65	58.5	27	17.4	38.2
DY46-1 1/4"	31.75	60	68	61.5	27	17.4	38.2
DY46-1 3/8"	34.93	62	71	63.5	27	17.4	38.2
DY46-1 1/2"	38.1	65	78	71.5	27	17.4	38.2
DY46-1 5/8"	41.28	68	81	74.5	27	17.4	38.2
DY46-1 3/4"	44.45	72	84	81	27	17.4	38.2
DY46-1 7/8"	47.63	75	87	84	27	17.4	42.2
DY46-2"	50.8	78	97	90.5	33.3	17.4	42.2
DY46-2 1/8"	53.98	80	100	97	33.3	17.4	42.2
DY46-2 1/4"	57.15	83	103	100	33.3	17.4	42.2
DY46-2 3/8"	60.33	86	106	100.5	33.3	17.4	42.2
DY46-2 1/2"	63.5	90	110	106	33.3	17.4	42.2
DY46-2 5/8"	66.68	98	113	109.5	33.3	17.4	42.2
DY46-2 3/4"	69.85	98	116	116	33.3	17.4	42.2
DY46-2 7/8"	73.03	105	117	119	33.3	17.4	42.2
DY46-3"	76.2	105	121	123.5	33.3	17.4	42.2
DY46-3 1/8"	79.38	109	129	133	33.3	17.4	42.2
DY46-3 1/4"	82.55	109	132	123.5	33.3	17.4	42.2
DY46-3 3/8"	85.73	114	135	123.5	33.3	17.4	42.2
DY46-3 1/2"	88.9	120	138	126.5	33.3	17.4	42.2
DY46-3 5/8"	92.08	120	141	134.5	33.3	17.4	42.2
DY46-3 3/4"	95.25	125	144	133	33.3	17.4	42.2
DY46-3 7/8"	101.6	130	151	158.5	33.3	17.4	42.2



**Рабочие условия  
Working Conditions**

Насосы: Вода, масло, слабые кислоты, слабые щелочи и т. д.  
 Температура: -20°C ~ 200°C  
 Давление: ≤ 1.0 МПа  
 Скорость: ≤ 18 м/сек

Pumps: Water, oil, weak acid, weak alkali, etc.  
 Temperature: -20°C ~ 200°C  
 Pressure: ≤ 1.0 MPa  
 Speed: ≤ 18 m/Sec

Name	d	D	D1	L1	L3
DY46-18	18	44	48	17.6	38.2
DY46-20	20	46	51	17.6	38.2
DY46-22	22	48	51	17.6	38.2
DY46-24	24	50	54	17.6	38.2
DY46-25	25	52	54	17.6	38.2
DY46-28	28	55	65	27	38.2
DY46-30	30	58	68	27	38.2
DY46-32	32	60	68	27	38.2
DY46-33	33	60	71	27	38.2
DY46-35	35	62	71	27	38.2
DY46-38	38	65	78	27	38.2
DY46-40	40	68	81	27	38.2
DY46-43	43	70	84	27	38.2
DY46-45	45	72	84	27	42.2
DY46-48	48	75	97	33.3	42.2
DY46-50	50	78	97	33.3	42.2
DY46-53	53	80	100	33.3	42.2
DY46-55	55	80	103	33.3	42.2
DY46-58	58	83	106	33.3	42.2
DY46-60	60	86	106	33.3	42.2
DY46-63	63	90	110	33.3	42.2
DY46-65	65	93	113	33.3	42.2
DY46-68	68	98	116	33.3	42.2
DY46-70	70	98	116	33.3	42.2
DY46-75	75	105	121	33.3	42.2
DY46-80	80	109	132	33.3	42.2
DY46-85	85	114	138	33.3	42.2
DY46-90	90	120	144	33.3	42.2
DY46-95	95	125	144	33.3	42.2
DY46-100	100	130	151	33.3	42.2



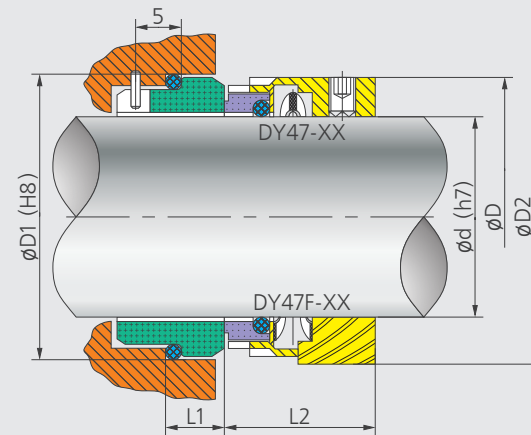
Name	d	D	D1	D2	L1	L2
DY47 DY47F-14	14	25	25	33	10	25.2
DY47 DY47F-16	16	27	27	35	10	25.2
DY47 DY47F-18	18	33	33	37	11.5	26.2
DY47 DY47F-20	20	35	35	39	11.5	26.2
DY47 DY47F-22	22	37	37	41	11.5	26.2
DY47 DY47F-24	24	39	39	43	11.5	28.7
DY47 DY47F-25	25	40	40	44	11.5	28.7
DY47 DY47F-28	28	43	43	46	11.5	31.2
DY47 DY47F-30	30	45	45	48	11.5	31.2
DY47 DY47F-32	32	47	48	50	11.5	31.2
DY47 DY47F-33	33	48	48	50	11.5	31.2
DY47 DY47F-35	35	50	50	53	11.5	31.2
DY47 DY47F-38	38	55	56	58	14	31.2
DY47 DY47F-40	40	57	58	60	14	31.2
DY47 DY47F-43	43	60	61	64	14	31.2
DY47 DY47F-45	45	62	63	65	14	31.2
DY47 DY47F-48	48	65	66	68	14	31.2
DY47 DY47F-50	50	67	70	70	15	32.7
DY47 DY47F-53	53	70	73	74	15	32.7
DY47 DY47F-55	55	72	75	75	15	32.7
DY47 DY47F-58	58	79	78	82	15	37.7
DY47 DY47F-60	60	81	80	84	15	37.7
DY47 DY47F-63	63	84	83	87	15	37.7
DY47 DY47F-65	65	86	85	94	15	37.7
DY47 DY47F-68	68	89	90	92	18	34.7
DY47 DY47F-70	70	91	92	94	18	42.2
DY47 DY47F-75	75	99	98	104	18	42.2
DY47 DY47F-80	80	104	105	108	18.2	42
DY47 DY47F-85	85	109	110	113	18.2	42
DY47 DY47F-90	90	114	115	118	18.2	47
DY47 DY47F-95	95	119	120	123	17.2	48
DY47 DY47F-100	100	124	125	128	17.2	48

**Составные материалы**

- Неподвижное кольцо (Углерод/карбид кремния/карбид вольфрама)
- Вращающееся кольцо (Углерод/нержавеющая сталь/карбид кремния/карбид вольфрама)
- Вторичное уплотнение (Бутадиенакрилонитрильный каучук (нитрил)/этиленпропиленовый каучук/витон (фтороуглерод))
- Пружина и перфорированные части (нержавеющая сталь)

**Combined Materials**

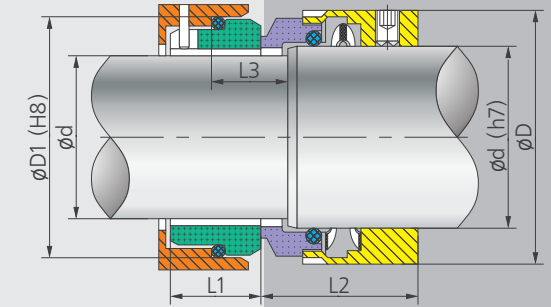
- Stationary Ring (Carbon/SiC/TC)
- Rotary Ring (Carbon/steel/SiC/TC)
- Secondary Seal (NBR/EPDM/Viton)
- Spring and Metal Parts (Steel)

**DY47, DY47F****Рабочие условия  
Working Conditions**

Насосы: Вода, масло, кислоты, щелочи и т. д.  
Температура: -30°C ~ 200°C  
Давление: ≤1.2 МПа  
Скорость: ≤18 м/сек

Pumps: Water, oil, acid, alkali, etc.  
Temperature: -30°C ~ 200°C  
Pressure: ≤1.2 MPa  
Speed: ≤18 m/Sec

Name	d	d1	D	D1	L1	L2	L3
DY47P-14	14	18	33	25	10	32.7	18
DY47P-16	16	20	35	27	10	32.7	18
DY47P-18	18	22	37	33	11.5	33.7	20
DY47P-20	20	24	39	35	11.5	33.7	20
DY47P-22	22	26	41	37	11.5	33.7	20
DY47P-24	24	28	43	39	11.5	36.2	20
DY47P-25	25	30	45	40	11.5	36.2	20
DY47P-28	28	33	48	43	11.5	38.7	20
DY47P-30	30	35	50	45	11.5	38.7	20
DY47P-32	32	38	55	48	11.5	38.7	20
DY47P-33	33	38	55	48	11.5	38.7	20
DY47P-35	35	40	57	50	11.5	38.7	20
DY47P-38	38	43	60	56	14	38.7	23
DY47P-40	40	45	62	58	14	38.7	23
DY47P-43	43	48	65	61	14	38.7	23
DY47P-45	45	50	67	63	14	38.7	23
DY47P-48	48	53	70	66	15	38.7	23
DY47P-50	50	55	72	70	15	42.7	25
DY47P-53	53	58	79	73	15	42.7	25
DY47P-55	55	60	81	75	15	42.7	25
DY47P-58	58	63	84	78	15	47.7	25
DY47P-60	60	65	86	80	15	47.7	25
DY47P-63	63	68	89	83	15	47.7	25
DY47P-65	65	70	91	85	15	47.7	25
DY47P-70	70	75	99	92	18	52.2	28
DY47P-75	75	80	104	97	18	52.2	28
DY47P-80	80	85	109	105	18.2	52	28
DY47P-85	85	90	114	110	18.2	57	28
DY47P-90	90	95	119	115	18.2	57	28
DY47P-95	95	100	124	120	17.2	58	28

**Составные материалы**

- Неподвижное кольцо (Керамика/карбид кремния/карбид вольфрама)
- Вращающееся кольцо (Углерод/карбид кремния/карбид вольфрама)
- Вторичное уплотнение (Бутадиенакрилонитрильный каучук (нитрил)/этиленпропиленовый каучук/витон (фтороуглерод))
- Пружина и перфорированные части (нержавеющая сталь)

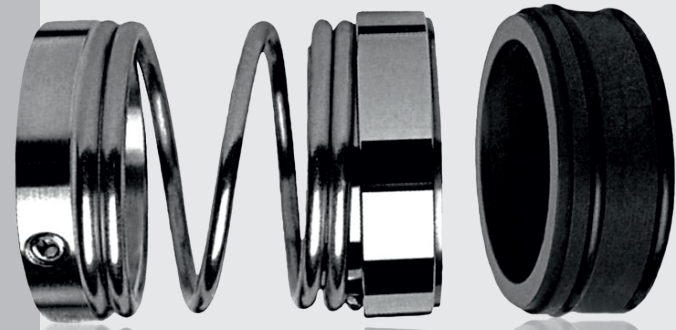
**Combined Materials**

- Stationary Ring (Ceramic/SiC/TC)
- Rotary Ring (Carbon/SiC/TC)
- Secondary Seal (NBR/EPDM/Viton)
- Spring and Metal Parts (Steel)

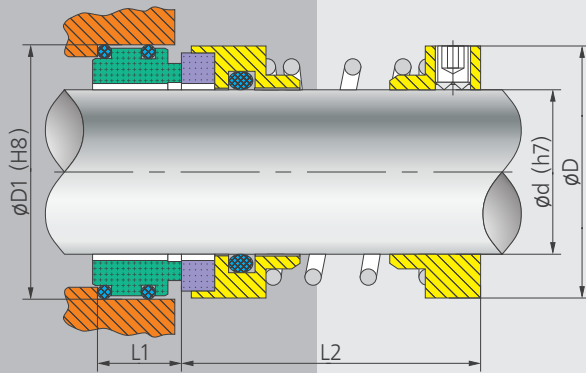
**DY47P****Рабочие условия  
Working Conditions**

Насосы: Вода, масло, кислоты, слабо корродирующая щелочь и т. д.  
Температура: -20°C ~ 200°C  
Давление: ≤2.5 МПа  
Скорость: ≤18 м/сек

Pumps: Water, oil, acid, alkali with low corrosion, etc.  
Temperature: -20°C ~ 200°C  
Pressure: ≤2.5 MPa  
Speed: ≤18 m/Sec



DY508

**Составные материалы**

- Неподвижное кольцо (Углерод/карбид кремния/карбид вольфрама)
- Вращающееся кольцо (Нержавеющая сталь/карбид кремния/карбид вольфрама)
- Вторичное уплотнение (Бутадиенакрилонитрильный каучук (нитрил)/этиленпропиленовый каучук/витон (фтороуглерод))
- Пружина и перфорированные части (нержавеющая сталь)

**Combined Materials**

- Stationary Ring (Carbon/SiC/TC)
- Rotary Ring (Steel/SiC/TC)
- Secondary Seal (NBR/EPDM/Viton)
- Spring and Metal Parts (Steel)

Name	d	D	D1	L1	L2
DY508-25	25	41	40	23	38.2
DY508-28	28	42	44	23	40.2
DY508-30	30	45.5	47	24	40.2
DY508-32	32	47	48	24	40.2
DY508-35	35	50	51	24	40.2
DY508-38	38	53	54	24	45.2
DY508-40	40	55	57	24	45.2
DY508-42	42	55.5	60.5	24	50.2
DY508-45	45	60	61	24	50.2
DY508-48	48	61.9	64	24	55.2
DY508-50	50	66	67	24	55.2
DY508-52	52	68	70	24	58.2
DY508-55	55	71	73	24	58.2
DY508-58	58	74	76	24	58.2
DY508-60	60	77	80	26	60.2
DY508-62	62	78	83	26	60.2
DY508-65	65	82	86	26	62.2
DY508-68	68	84	89	26	62.2
DY508-70	70	87	89	26	65.2
DY508-75	75	91.5	95	26	65.2

**Рабочие условия Working Conditions**

Среды: Вода, масло, кислоты, слабо корродирующая щелочь и т. д.  
Температура: -20°C ~ 180°C  
Давление: ≤1.0 МПа  
Скорость: ≤10 м/сек

Mediums: Water, oil, acid, alkali with low corrosion, etc.  
Temperature: -20°C ~ 180°C  
Pressure: ≤1.0 MPa  
Speed: ≤10 m/Sec



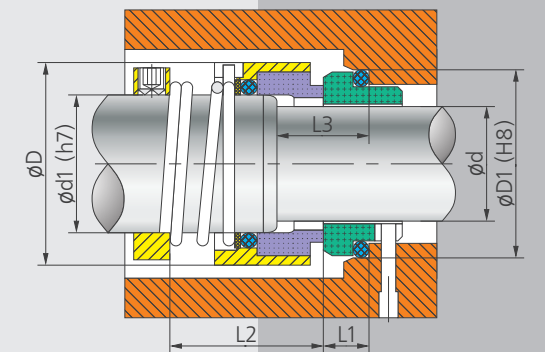
DY52P

**Рабочие условия Working Conditions**

Насосы: Водяные, сточные и химические и т. д.  
Температура: -20°C ~ 180°C  
Давление: ≤2.5 МПа  
Скорость: ≤10 м/сек

Pumps: Water pumps, sewage pumps, and chemical pumps, etc.  
Temperature: -20°C ~ 180°C  
Pressure: ≤2.5 MPa  
Speed: ≤10 m/Sec

Name	d	d1	D	D1	L1	L2	L3
DY52P-10	10	14	24	21	10	25.7	18
DY52P-12	12	16	26	23	10	26.7	18
DY52P-14	14	18	31	25	10	29.7	18
DY52P-16	16	20	34	27	10	31.2	18
DY52P-18	18	22	36	33	11.5	32.7	20
DY52P-20	20	24	38	35	11.5	32.7	20
DY52P-22	22	26	40	37	11.5	32.7	20
DY52P-24	24	28	42	39	11.5	32.7	20
DY52P-25	25	30	44	40	11.5	33.7	20
DY52P-28	28	33	47	43	11.5	35.7	20
DY52P-30	30	35	49	45	11.5	35.7	20
DY52P-32	32	38	54	48	11.5	39.7	20
DY52P-33	33	38	54	48	11.5	39.7	20
DY52P-35	35	40	56	50	11.5	43.7	20
DY52P-38	38	43	59	56	14	46.2	23
DY52P-40	40	45	61	58	14	48.2	23
DY52P-43	43	48	64	61	14	51.2	23
DY52P-45	45	50	66	63	14	55.2	23
DY52P-48	48	53	69	66	14	55.2	23
DY52P-50	50	55	71	70	15	58.2	25
DY52P-53	53	58	78	73	15	60.2	25
DY52P-55	55	60	79	75	15	60.2	25
DY52P-58	58	63	83	78	15	60.2	25
DY52P-60	60	65	85	80	15	60.2	25
DY52P-63	63	68	88	83	15	60.2	25
DY52P-65	65	70	90	85	15	61.2	25
DY52P-70	70	75	98	92	18	63.2	28
DY52P-75	75	80	103	97	18	68.2	28
DY52P-80	80	85	109	105	18.2	68.2	28

**Составные материалы**

- Неподвижное кольцо (Керамика/карбид кремния/карбид вольфрама)
- Вращающееся кольцо (Углерод/карбид кремния/карбид вольфрама)
- Вторичное уплотнение (Бутадиенакрилонитрильный каучук (нитрил)/этиленпропиленовый каучук/витон (фтороуглерод)/
- Пружина и перфорированные части (нержавеющая сталь)

**Combined Materials**

- Stationary Ring (Ceramic/SiC/TC)
- Rotary Ring (Carbon/SiC/TC)
- Secondary Seal (NBR/EPDM/Viton)
- Spring and Metal Parts (Steel)



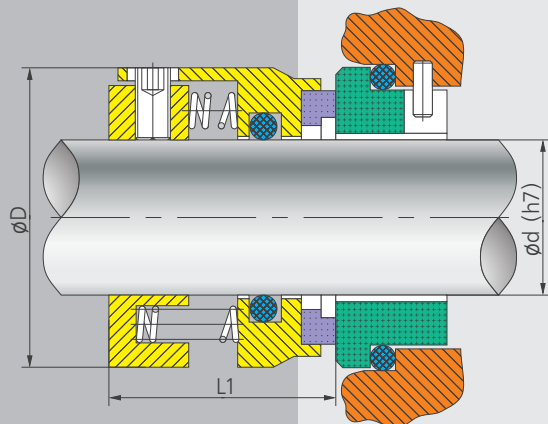
Name	d	D	L1
DY521-25	25	39	30.2
DY521-28	28	42	32.7
DY521-30	30	44	32.7
DY521-32	32	46	32.7
DY521-33	33	47	32.7
DY521-35	35	49	32.7
DY521-38	38	54	34.2
DY521-40	40	56	34.2
DY521-43	43	59	34.2
DY521-45	45	61	34.2
DY521-48	48	64	34.2
DY521-50	50	66	34.2
DY521-53	53	69	34.2
DY521-55	55	71	34.2
DY521-58	58	78	39.7
DY521-60	60	80	39.7
DY521-63	63	83	39.7
DY521-65	65	85	39.7
DY521-68	68	88	37.4
DY521-70	70	90	44.9
DY521-75	75	99	44.9
DY521-80	80	104	44.9
DY521-85	85	109	44.9
DY521-90	90	114	49.5
DY521-95	95	119	49.5
DY521-100	100	124	49.5

Name	d	D	L1
DY521-1"	25.4	38	25.6
DY521-1 1/8"	28.58	41.3	25.6
DY521-1 1/4"	31.75	45.13	28.2
DY521-1 3/8"	34.93	48.2	28.2
DY521-1 1/2"	38.1	54	28.2
DY521-1 5/8"	41.28	57	28.2
DY521-1 3/4"	44.45	60.3	28.2
DY521-1 7/8"	47.63	63.5	28.2
DY521-2"	50.8	66.7	28.2
DY521-2 1/8"	53.98	70	28.2
DY521-2 1/4"	57.15	73	28.2
DY521-2 3/8"	60.33	76.2	28.2
DY521-2 1/2"	63.5	79.4	28.2
DY521-2 5/8"	66.68	89	38.2
DY521-2 3/4"	69.85	92	38.2
DY521-2 7/8"	73.03	95.3	38.2
DY521-3"	76.2	98.5	38.2
DY521-3 1/8"	79.38	101.6	38.2
DY521-3 1/4"	82.55	104.8	38.2
DY521-3 3/8"	85.73	108	38.2
DY521-3 1/2"	88.9	111	38.2
DY521-3 5/8"	92.08	114.3	38.2
DY521-3 3/4"	95.25	119.5	38.2
DY521-3 7/8"	98.43	120.6	38.2
DY521-4"	101.6	126	38.2

### Рабочие условия Working Conditions

Среды: Вода, масло, слабые кислоты, слабые щелочи и т. д.  
Температура: -20°C ~ 200°C  
Давление: ≤0.8 МПа  
Скорость: ≤15 м/сек

Mediums: Water, oil, weak acids, weak alkali, etc.  
Temperature: -20°C ~ 200°C  
Pressure: ≤0.8 MPa  
Speed: ≤15 m/Sec



DY521

### Составные материалы

- Неподвижное кольцо (Керамика/карбид кремния/карбид вольфрама)
- Вращающееся кольцо (Углерод/карбид кремния/карбид вольфрама)
- Вторичное уплотнение (Бутадиенакрилонитрильный каучук (нитрил)/этиленпропиленовый каучук/витон (фторуглерод))
- Пружина и перфорированные части (нержавеющая сталь)

### Combined Materials

- Stationary Ring (Ceramic/SiC/TC)
- Rotary Ring (Carbon/SiC/TC)
- Secondary Seal (NBR/EPDM/Viton)
- Spring and Metal Parts (Steel)

### Составные материалы

- Неподвижное кольцо (Керамика/ карбид кремния/ карбид вольфрама)
- Вращающееся кольцо (Графит/ карбид кремния/ карбид вольфрама)
- Вторичное уплотнение (Бутадиенакрилонитрильный каучук (нитрил) / этиленпропиленовый каучук/ витон (фторуглерод)/ тефлон(фторопласт))
- Пружина и перфорированные части (нержавеющая сталь)

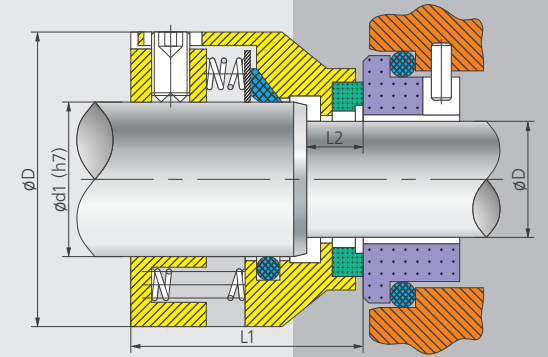
### Combined Materials

- Stationary Ring (Ceramic/SiC/TC)
- Rotary Ring (Carbon/SiC/TC)
- Secondary Seal (NBR/EPDM/Viton/Teflon)
- Spring and Metal Part (Steel)

### Рабочие условия Working Conditions

Среда: Нефть, химические растворители, слабые и средние продукты коррозии, и т. д.  
Температура: -40°C ~ 220°C  
Давление: ≤2.5 МПа  
Скорость: ≤15 м/сек

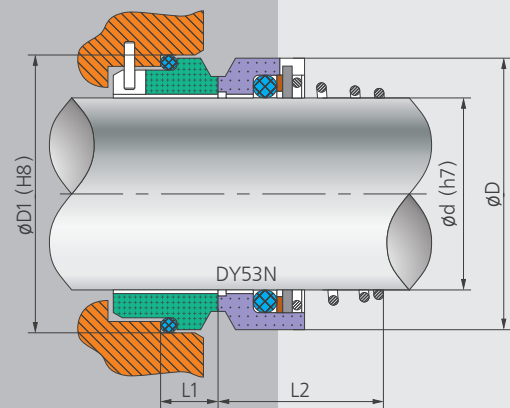
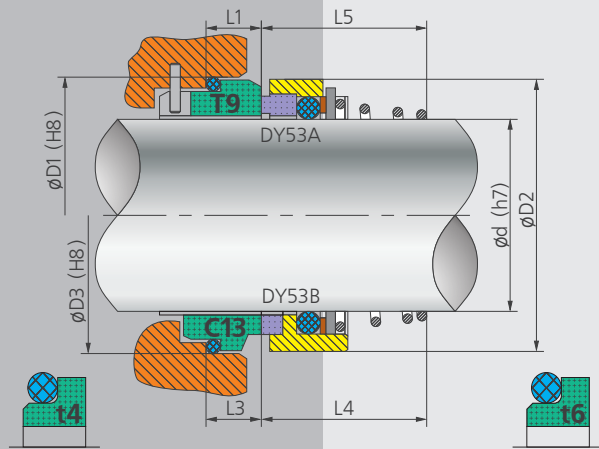
Mediums: Petroleum, chemical solvents, weak and medium corrosion, etc.  
Temperature: -40°C ~ 220°C  
Pressure: ≤ 2.5 MPa  
Speed: ≤ 15 m/Sec



DY523

Name	d	d1	D	L1	L2
DY523-25	25	30	44	37,7	10
DY523-28	28	33	47	40,2	10
DY523-30	30	35	49	40,2	10
DY523-32	32	38	54	40,2	10
DY523-33	33	38	54	40,2	10
DY523-35	35	40	56	40,2	10
DY523-38	38	43	59	41,7	12
DY523-40	40	45	61	41,7	12
DY523-43	43	48	64	41,7	12
DY523-45	45	50	66	41,7	12
DY523-48	48	53	69	41,7	12
DY523-50	50	55	71	44,7	12
DY523-53	53	58	78	44,7	12
DY523-55	55	60	80	44,7	12
DY523-58	58	63	83	49,7	12
DY523-60	60	65	85	49,7	12
DY523-63	63	68	88	49,7	12
DY523-65	65	70	90	49,7	12
DY523-70	70	75	99	54,9	12,7
DY523-75	75	80	104	54,9	12,7
DY523-80	80	85	109	54,9	12,3
DY523-85	85	90	114	59,5	12,3
DY523-90	90	95	119	59,5	12,3
DY523-95	95	100	124	59,5	12,3
DY523-100	100	105	129	59,5	12,3

Name	d	d1	D	L1	L2
DY523-7/8"	22.23	25.4	38	33.7	7.5
DY523-1"	25.4	28.58	41.3	33.7	7.5
DY523-1 1/8"	28.58	31.75	45	33.7	7.5
DY523-1 1/8"A	28.58	34.93	48.2	36.7	9.5
DY523-1 1/4"	31.75	38.1	54	36.7	9.5
DY523-1 3/8"	34.93	41.28	57	37.7	10.5
DY523-1 1/2"	38.1	44.45	60.3	38.2	11
DY523-1 5/8"	41.28	47.62	63.5	38.2	11
DY523-1 3/4"	44.45	50.8	66.7	38.2	11
DY523-1 7/8"	47.63	53.98	70	38.2	11
DY523-2"	50.8	57.15	73	44.7	10.5
DY523-2 1/8"	53.98	60.33	76.2	44.7	10.5
DY523-2 1/4"	57.15	63.5	79.4	44.7	10.5
DY523-2 3/8"	60.33	66.68	89	47.2	13
DY523-2 1/2"	63.5	69.85	92	47.2	13
DY523-2 5/8"	66.68	73.03	95.3	47.2	13
DY523-2 3/4"	69.85	76.2	98.5	47.2	13
DY523-2 7/8"	73.03	79.38	101.6	47.2	13
DY523-3"	76.2	82.55	104.8	47.2	13
DY523-3 1/8"	79.38	85.73	108	47.2	13
DY523-3 1/4"	82.55	88.9	111	47.2	13
DY523-3 3/8"	85.73	92.08	114.3	47.2	13
DY523-3 1/2"	88.9	95.25	117.5	47.2	13
DY523-3 5/8"	92.08	98.43	120.7	47.2	13
DY523-3 3/4"	95.25	101.6	126	47.2	13



Name	d	D	D1	D2	D3	L1	L2	L3	L4	L5
DY53-10	10	19	21	20	19.2	10	15.5	7.1		16.9
DY53-12	12	21	23	22	21.6	10	16	7.6		17.4
DY53-14	14	23	25	24	24.6	10	16.5	7.6	16.5	17.4
DY53-16	16	26	27	26	28	10	18	9	16.5	19.5
DY53-18	18	29	33	31	30	11.5	19.5	10	18	20.5
DY53-20	20	31	35	34	35	11.5	22	9.5	19	22
DY53-22	22	33	37	36	35	11.5	21.5	9.5	20.5	23.5
DY53-24	24	35	39	38	38	11.5	23.5	9.5	22	25
DY53-25	25	36	40	39	38	11.5	26.5	9.5	23.5	26.5
DY53-28	28	40	43	42	42	11.5	26.5	11	24.5	26.5
DY53-30	30	43	45	44	45	11.5	26.5	11	24.5	25
DY53-32	32	46	48	46	48	11.5	28.5	11	28	28.5
DY53-33	33	47	48	47		11.5	28.5			
DY53-35	35	49	50	49	52	11.5	28.5	11.5	28	28.5
DY53-38	38	53	56	54	55	14	33.5	11.5	31	32.2
DY53-40	40	56	58	56	58	14	36	11.5	34	34.7
DY53-43	43	59	61	59		14	38.5			
DY53-45	45	61	63	61	64	14	39.5	14.3	36.5	39.2
DY53-48	48	64	66	64	68.4	14	46	14.3	42	44.7
DY53-50	50	66	70	66	69.3	15	45	14.3	43	45.7
DY53-53	53	69	73	69		15	47			
DY53-55	55	71	75	71	75.4	15	49	15.3	47	49
DY53-58	58	76	78	78	78.4	15	55	15.3	50	52
DY53-60	60	78	80	79	80.4	15	55	15.3	51	55
DY53-63	63	83	83	83		15	55			
DY53-65	65	84	85	85	85.4	15	55	15.3	52	54.3
DY53-68	68	88	90	88	91.5	18	55	16	52.7	55.3
DY53-70	70	90	92	90	92	18	57	15.3	54	56.3
DY53-75	75	98	97	98	99	18	62	15.3	54	56.3
DY53-80	80	100	105	103	104	18.2	61.8	16.3	58	59.3

**Составные материалы**

- Неподвижное кольцо (Керамика/ карбид кремния/ карбид вольфрама)
- Вращающееся кольцо (Графит/ карбид кремния/ карбид вольфрама)
- Вторичное уплотнение (Бутадиенакрилонитрильный каучук (нитрил) / этиленпропиленовый каучук/ Витон (фтороуглерод))
- Пружина и перфорированные части (нержавеющая сталь)
- T9, t4, t6 и C13 по выбору заказчика

**Combined Materials**

- Stationary Ring (Ceramic/SiC/TC)
- Rotary Ring (Carbon/SiC/TC)
- Secondary Seal (NBR/EPDM/Viton)
- Spring and Metal Part (Steel)
- T9, t4, t6 and C13 is Also Your Optional



**Рабочие условия Working Conditions**

Насосы: Водяные, сточные и химические, и т. д.  
 Температура: -20°C ~ 180°C  
 Давление: ≤1.0 МПа  
 Скорость: ≤10 м/сек

Pumps: Water pumps, sewage pumps, and chemical pumps, etc.  
 Temperature: -20°C ~ 180°C  
 Pressure: ≤ 1.0 MPa  
 Speed: ≤ 10 m/Sec

**Рабочие условия Working Conditions**

Среда: Целлюлоза и бумага, сахар и сточные воды, и т. д.  
 Температура: -20°C ~ 200°C  
 Давление: ≤2.5 МПа  
 Скорость: ≤15 м/сек

Mediums: Pulp and paper, sugar, and sewage disposal, etc.  
 Temperature: -20°C ~ 200°C  
 Pressure: ≤2.5 MPa  
 Speed: ≤15 m/Sec

Name	d	D	D1	L1	L2	L3	L4
DY57-18	18	32	33	9	28,7	7	30,7
DY57-20	20	34	35	9	28,7	7	30,7
DY57-22	22	36	37	9	28,7	7	30,7
DY57-24	24	38	39	9	31,2	7	33,2
DY57-25	25	39	40	9	31,2	7	33,2
DY57-28	28	42	43	9,5	33,2	7	35,7
DY57-30	30	44	45	9,5	33,2	7	35,7
DY57-32	32	47	48	9,5	33,2	7	35,7
DY57-33	33	47	48	9,5	33,2	7	35,7
DY57-35	35	49	50	9,5	33,2	7	35,7
DY57-38	38	54	56	10,5	34,7	8	37,2
DY57-40	40	56	58	10,5	34,7	8	37,2
DY57-43	43	59	61	10,5	34,7	8	37,2
DY57-45	45	61	63	10,5	34,7	8	37,2
DY57-48	48	64	66	10,5	34,7	8	37,2
DY57-50	50	66	70	12	35,7	9,5	38,2
DY57-53	53	69	73	12	35,7	9,5	38,2
DY57-55	55	71	75	12	35,7	9,5	38,2
DY57-58	58	78	78	13	39,7	10,5	42,2
DY57-60	60	80	80	13	39,7	10,5	42,2
DY57-63	63	83	83	13	39,7	10,5	42,2
DY57-65	65	85	85	13	39,7	10,5	42,2
DY57-68	68	88	90	13,5	39,2	11	41,7
DY57-70	70	90	92	14	46,2	11,5	48,7
DY57-75	75	99	97	14	46,2	11,5	48,7
DY57-80	80	104	105	14	46,2	11,5	48,7
DY57-85	85	109	110	14	46,2	11,5	48,7
DY57-90	90	114	115	15,5	49,7	13	52,2
DY57-95	95	119	120	15,5	49,7	13	52,2
DY57-100	100	124	125	15,5	49,7	13	52,2



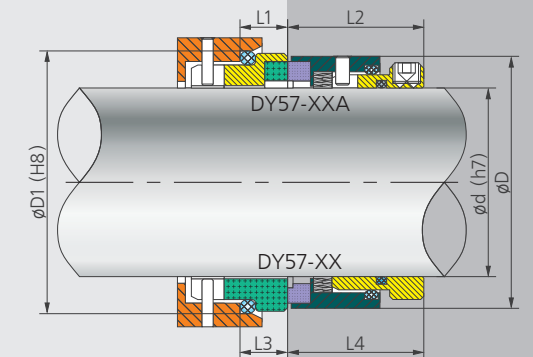
DY57-XX, DY57-XXA

**Составные материалы**

- Неподвижное кольцо (Керамика/ карбид кремния/ карбид вольфрама)
- Вращающееся кольцо (Графит/ карбид кремния/ карбид вольфрама)
- Вторичное уплотнение (Бутадиенакрилонитрильный каучук (нитрил) / этиленпропиленовый каучук/ Витон (фтороуглерод))
- Пружина и перфорированные части (нержавеющая сталь)

**Combined Materials**

- Stationary Ring (Ceramic/SiC/TC)
- Rotary Ring (Carbon/SiC/TC)
- Secondary Seal (NBR/EPDM/Viton)
- Spring and Metal Part (Steel)





### Рабочие условия Working Conditions

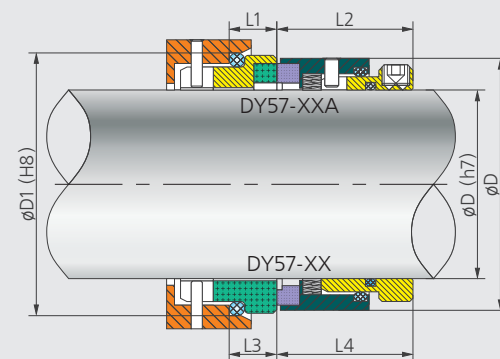
Среда: Целлюлоза и бумага,  
сахар и сточные воды, и т. д.  
Температура: -20°C - 200°C  
Давление: ≤2.5 МПа  
Скорость: ≤15 м/сек

Mediums: Pulp and paper, sugar,  
and sewage disposal, ets.  
Temperature: -20°C - 200°C  
Pressure: ≤2.5 MPa  
Speed: ≤15 m/Sec



DY57-XX, DY57-XXA

Name	d	D	D1	L1	L2	L3	L4
DY57-18	18	32	33	9	28,7	7	30,7
DY57-20	20	34	35	9	28,7	7	30,7
DY57-22	22	36	37	9	28,7	7	30,7
DY57-24	24	38	39	9	31,2	7	33,2
DY57-25	25	39	40	9	31,2	7	33,2
DY57-28	28	42	43	9,5	33,2	7	35,7
DY57-30	30	44	45	9,5	33,2	7	35,7
DY57-32	32	47	48	9,5	33,2	7	35,7
DY57-33	33	47	48	9,5	33,2	7	35,7
DY57-35	35	49	50	9,5	33,2	7	35,7
DY57-38	38	54	56	10,5	34,7	8	37,2
DY57-40	40	56	58	10,5	34,7	8	37,2
DY57-43	43	59	61	10,5	34,7	8	37,2
DY57-45	45	61	63	10,5	34,7	8	37,2
DY57-48	48	64	66	10,5	34,7	8	37,2
DY57-50	50	66	70	12	35,7	9,5	38,2
DY57-53	53	69	73	12	35,7	9,5	38,2
DY57-55	55	71	75	12	35,7	9,5	38,2
DY57-58	58	78	78	13	39,7	10,5	42,2
DY57-60	60	80	80	13	39,7	10,5	42,2
DY57-63	63	83	83	13	39,7	10,5	42,2
DY57-65	65	85	85	13	39,7	10,5	42,2
DY57-68	68	88	90	13,5	39,2	11	41,7
DY57-70	70	90	92	14	46,2	11,5	48,7
DY57-75	75	99	97	14	46,2	11,5	48,7
DY57-80	80	104	105	14	46,2	11,5	48,7
DY57-85	85	109	110	14	46,2	11,5	48,7
DY57-90	90	114	115	15,5	49,7	13	52,2
DY57-95	95	119	120	15,5	49,7	13	52,2
DY57-100	100	124	125	15,5	49,7	13	52,2



### Составные материалы

- Неподвижное кольцо (Керамика/ карбид кремния/ карбид вольфрама)
- Вращающееся кольцо (Графит/ карбид кремния/ карбид вольфрама)
- Вторичное уплотнение (Бутадиенакрилонитрильный каучук (нитрил) / этиленпропиленовый каучук/ Витон (фтороуглерод))
- Пружина и перфорированные части (нержавеющая сталь)

### Combined Materials

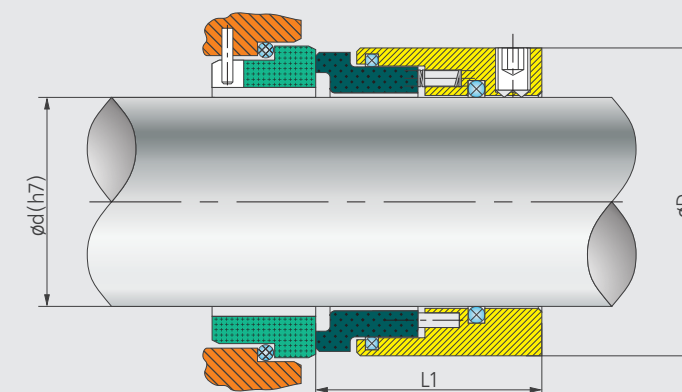
- Stationary Ring (Ceramic/SiC/TC)
- Rotary Ring (Carbon/SiC/TC)
- Secondary Seal (NBR/EPDM/Viton)
- Spring and Metal Part (Steel)

Name	D	d	L1
DY591-18	18	32.28	35.2
DY591-20	20	34.29	35.2
DY591-22	22	36.3	35.2
DY591-24	24	38.3	35.2
DY591-25	25	39.29	35.2
DY591-28	28	42.29	35.2
DY591-30	30	44.3	35.2
DY591-32	32	46.3	44.65
DY591-33	33	47.9	44.65
DY591-35	35	49.48	44.65
DY591-38	38	54.28	44.65
DY591-40	40	58.08	44.65
DY591-43	43	59.08	44.65
DY591-45	45	61.09	44.65
DY591-48	48	64.11	44.65
DY591-50	50	66.09	44.65
DY591-55	55	71.07	44.65
DY591-60	60	77.14	44.65
DY591-65	65	83.01	44.65
DY591-70	70	86.08	44.65
DY591-75	75	98.43	51
DY591-80	80	104.76	51
DY591-85	85	107.95	51
DY591-90	90	114.3	51
DY591-95	95	117.48	51
DY591-100	100	123.83	51

### Рабочие условия Working Conditions

Среда: Зерно и высоковязкие среды,  
особенно используемые в сахарной и  
целлюлозной индустрии, и сточные воды и т. д.  
Температура: -20°C - 180°C  
Давление: ≤1.6 МПа  
Скорость: ≤15 м/сек

Mediums: Grain and high viscosity mediums,  
especially used in the sugar,  
pulp industry, and sewage disposal, ets.  
Temperature: -20°C - 180°C  
Pressure: ≤ 1.6 MPa  
Speed: ≤ 15 m/Sec



Name	D	d	L1
DY591-1"	25.4	39.95	35.2
DY591-1 1/8"	28.58	43.13	35.2
DY591-1 1/4"	31.75	46.3	44.65
DY591-1 3/8"	34.93	49.48	44.65
DY591-1 1/2"	38.1	54.43	44.65
DY591-1 5/8"	41.28	57.61	44.65
DY591-1 3/4"	44.45	60.78	44.65
DY591-1 7/8"	47.63	63.96	44.65
DY591-2	50.8	67.13	44.65
DY591-2 1/8"	53.98	70.31	44.65
DY591-2 1/4"	57.15	73.48	44.65
DY591-2 3/8"	60.33	76.66	44.65
DY591-2 1/2"	63.5	76.83	44.65
DY591-2 5/8"	66.68	83.01	44.65
DY591-2 3/4"	69.85	92.08	51
DY591-2 7/8"	73.03	95.25	51
DY591-3	76.2	98.43	51
DY591-3 1/8"	79.38	101.6	51
DY591-3 1/4"	82.55	104.78	51
DY591-3 3/8"	85.73	107.95	51
DY591-3 1/2"	88.9	111.13	51
DY591-3 5/8"	92.08	114.3	51
DY591-3 3/4"	95.25	114.48	51
DY591-3 7/8"	98.43	120.65	51
DY591-4	101.6	123.83	51
DY591-4 1/8"	104.78	127	51
DY591-4 1/4"	107.95	130.18	51
DY591-4 3/8"	111.13	133.35	51
DY591-4 1/2"	114.3	136.53	51



DY591

### Составные материалы

- Неподвижное кольцо (Керамика/ карбид кремния/ карбид вольфрама)
- Вращающееся кольцо (Графит/ карбид кремния/ карбид вольфрама)
- Вторичное уплотнение (Бутадиенакрилонитрильный каучук (нитрил) / этиленпропиленовый каучук/ Витон (фтороуглерод))
- Пружина и перфорированные части (нержавеющая сталь)

### Combined Materials

- Stationary Ring (Ceramic/SiC/TC)
- Rotary Ring (Carbon/SiC/TC)
- Secondary Seal (NBR/EPDM/Viton)
- Spring and Metal Part (Steel)

Name	D	d	L1
DY591-18	18	32.28	35.2
DY591-20	20	34.29	35.2
DY591-22	22	36.3	35.2
DY591-24	24	38.3	35.2
DY591-25	25	39.29	35.2
DY591-28	28	42.29	35.2
DY591-30	30	44.3	35.2
DY591-32	32	46.3	44.65
DY591-33	33	47.9	44.65
DY591-35	35	49.48	44.65
DY591-38	38	54.28	44.65
DY591-40	40	58.08	44.65
DY591-43	43	59.08	44.65
DY591-45	45	61.09	44.65
DY591-48	48	64.11	44.65
DY591-50	50	66.09	44.65
DY591-55	55	71.07	44.65
DY591-60	60	77.14	44.65
DY591-65	65	83.01	44.65
DY591-70	70	86.08	44.65
DY591-75	75	98.43	51
DY591-80	80	104.76	51
DY591-85	85	107.95	51
DY591-90	90	114.3	51
DY591-95	95	117.48	51
DY591-100	100	123.83	51

Name	D	d	L1
DY591-1"	25.4	39.95	35.2
DY591-1 1/8"	28.58	43.13	35.2
DY591-1 1/4"	31.75	46.3	44.65
DY591-1 3/8"	34.93	49.48	44.65
DY591-1 1/2"	38.1	54.43	44.65
DY591-1 5/8"	41.28	57.61	44.65
DY591-1 3/4"	44.45	60.78	44.65
DY591-1 7/8"	47.63	63.96	44.65
DY591-2	50.8	67.13	44.65
DY591-2 1/8"	53.98	70.31	44.65
DY591-2 1/4"	57.15	73.48	44.65
DY591-2 3/8"	60.33	76.66	44.65
DY591-2 1/2"	63.5	76.83	44.65
DY591-2 5/8"	66.68	83.01	44.65
DY591-2 3/4"	69.85	92.08	51
DY591-2 7/8"	73.03	95.25	51
DY591-3	76.2	98.43	51
DY591-3 1/8"	79.38	101.6	51
DY591-3 1/4"	82.55	104.78	51
DY591-3 3/8"	85.73	107.95	51
DY591-3 1/2"	88.9	111.13	51
DY591-3 5/8"	92.08	114.3	51
DY591-3 3/4"	95.25	114.48	51
DY591-3 7/8"	98.43	120.65	51
DY591-4	101.6	123.83	51
DY591-4 1/8"	104.78	127	51
DY591-4 1/4"	107.95	130.18	51
DY591-4 3/8"	111.13	133.35	51
DY591-4 1/2"	114.3	136.53	51

**Рабочие условия  
Working Conditions**

Среда: Зерно и высоковязкие среды, особенно используемые в сахарной и целлюлозной индустрии, и сточные воды и т. д.  
Температура: -20°C - 80°C  
Давление: ≤0.8 МПа  
Скорость: ≤10 м/сек

Mediums: Refrigerating fluids, freon, water, oil, ets.  
Temperature: -20°C - 80°C  
Pressure: ≤ 0.8 MPa  
Speed: ≤ 10 m/Sec



DYSD

Name	d	d1	D	D1	D2	L1	L2	L3
DYSD-12	12	13	25		25.7	11	13.3	12
DYSD-14	14	15.9	28	35.4	30	11	15.9	14.4
DYSD-15	15	16	28		30.1	8.65	16.5	15
DYSD-16	16	18	28	37.4	33.6	11	13.5	16
DYSD-18	18	20	30	37.4	33.6	11	15	18

**Рабочие условия  
Working Conditions**

Среда: Зерно и высоковязкие среды, особенно используемые в сахарной и целлюлозной индустрии, и сточные воды и т. д.  
Температура: -20°C - 180°C  
Давление: ≤1.6 МПа  
Скорость: ≤15 м/сек

Mediums: Grain and high viscosity mediums, especially used in the sugar, pulp industry, and sewage disposal, ets.  
Temperature: -20°C - 180°C  
Pressure: ≤ 1.6 MPa  
Speed: ≤ 15 m/Sec



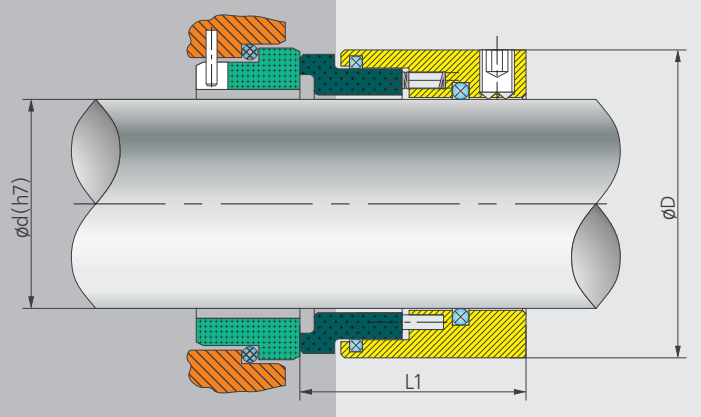
DY591

**Составные материалы**

- Неподвижное кольцо (Керамика/ карбид кремния/ карбид вольфрама)
- Вращающееся кольцо (Графит/ карбид кремния/ карбид вольфрама)
- Вторичное уплотнение (Бутадиенакрилонитрильный каучук (нитрил) / этиленпропиленовый каучук/ Витон (фтороуглерод))
- Пружина и перфорированные части (нержавеющая сталь)

**Combined Materials**

- Stationary Ring (Ceramic/SiC/TC)
- Rotary Ring (Carbon/SiC/TC)
- Secondary Seal (NBR/EPDM/Viton)
- Spring and Metal Part (Steel)

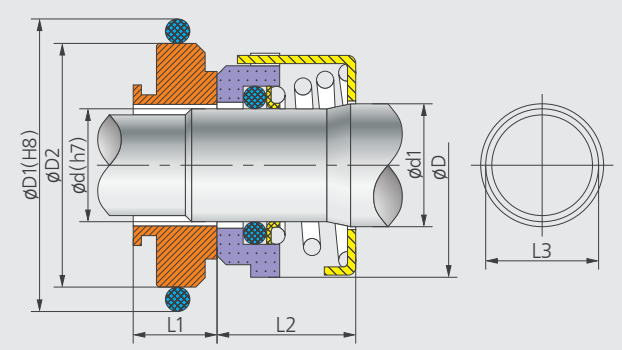


**Составные материалы**

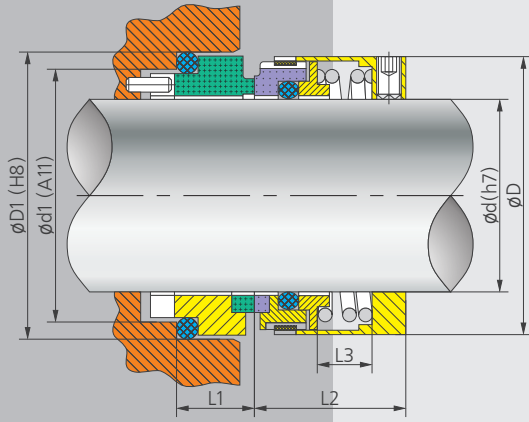
- Неподвижное кольцо (Чугун/ сталь)
- Вращающееся кольцо (Углерод)
- Вторичное уплотнение (Бутадиенакрилонитрильный каучук (нитрил)/ хлор каучук)
- Пружина и перфорированные части (нержавеющая сталь)

**Combined Materials**

- Stationary Ring (Cast Iron/Steel)
- Rotary Ring (Carbon)
- Secondary Seal (NBR/ Chlorinated Rubber)
- Spring and Punched Parts (65Mn/Iron)







**Составные материалы**

- Неподвижное кольцо (Углерод/ карбид кремния/ карбид вольфрама)
- Вращающееся кольцо (Графит/ карбид кремния/ карбид вольфрама)
- Вторичное уплотнение (Бутадиенакрилонитрильный каучук (нитрил) / этиленпропиленовый каучук/ Витон (фтороуглерод))
- Пружина и перфорированные части (нержавеющая сталь)

**Combined Materials**

- Stationary Ring (Carbon/SiC/TC)
- Rotary Ring (Carbon/SiC/TC)
- Secondary Seal (NBR/EPDM/Viton)
- Spring and Metal Part (Steel)

**Рабочие условия Working Conditions**

Среда: Вода, масло, слабые кислоты, слабые щелочи и т.д.  
 Температура: -20°C - 200°C  
 Давление: ≤1.0 МПа  
 Скорость: ≤15 м/сек

Mediums: Water, oil, weak acids, weak alkali, etc.  
 Temperature: -20°C - 200°C  
 Pressure: ≤1.0 MPa  
 Speed: ≤15 m/Sec



**DY104**

Name	d	d1	D	D1	L1	L2	L3
DY104-16	16	25	33	33	12.5	37	8
DY104-18	18	28	35	36	12.5	40	11
DY104-20	20	30	37	40	14.3	40	11
DY104-22	22	32	39	42	14.3	43	14
DY104-25	25	35	42	45	14.3	43	14
DY104-28	28	38	45	48	14.3	44	15
DY104-30	30	40	52	50	14.3	49	15
DY104-35	35	45	57	55	14.3	51	17
DY104-40	40	50	62	60	14.3	54	20
DY104-45	45	55	67	65	14.3	60	25
DY104-50	50	60	72	70	14.3	63	28
DY104-55	55	65	77	75	14.3	65	30
DY104-60	60	70	82	80	14.3	65	30
DY104-65	65	80	92	90	17.3	74	35
DY104-70	70	85	97	97	19.3	76	37
DY104-75	75	90	102	102	19.3	76	37
DY104-80	80	95	107	107	19.3	81	42
DY104-85	85	100	112	112	19.3	82	42
DY104-90	90	105	117	117	19.3	83	43
DY104-95	95	110	122	122	19.3	83	43
DY104-100	100	115	127	127	19.3	83	43
DY104-110	110	130	141	142	21.3	105	60
DY104-120	120	140	151	152	21.3	105	60

**Рабочие условия Working Conditions**

Среда: Нефть, химические растворители, слабые и средние кислоты и т.д.  
 Температура: -20°C - 200°C  
 Давление: ≤1.0 МПа  
 Скорость: ≤20 м/сек

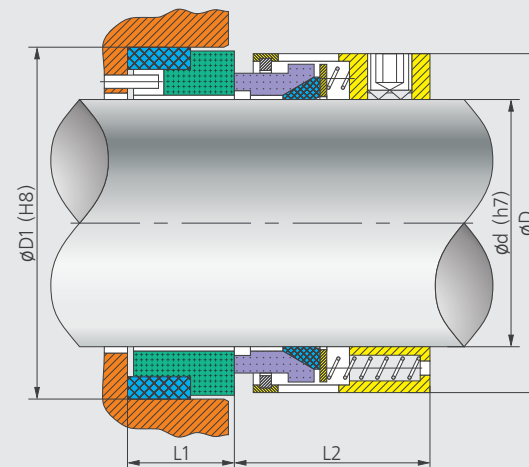
Mediums: Petroleum, chemical solvents, weak and medium acids, etc.  
 Temperature: -40°C - 200°C  
 Pressure: ≤1.0 MPa  
 Speed: ≤20 m/Sec

**Составные материалы**

- Неподвижное кольцо (Керамика/карбид кремния/карбид вольфрама)
- Вращающееся кольцо (Углерод/карбид кремния/карбид вольфрама)
- Вторичное уплотнение (Тефлон)
- Пружина и перфорированные части (нержавеющая сталь)

**Combined Materials**

- Stationary Ring (Ceramic/SiC/TC)
- Rotary Ring (Carbon/SiC/TC)
- Secondary Seal (Teflon)
- Spring and Punched Parts (Steel)



**DY49**

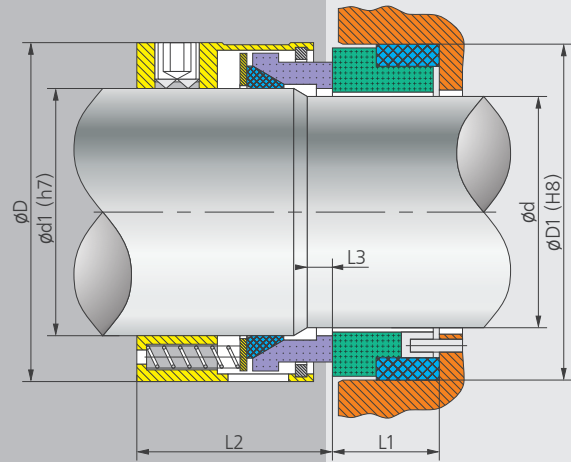
Name	d	D	D1	L1	L2
DY49-1/2"	12.70	26.7	25.40	7.9	20.8
DY49-5/8"	15.88	30.7	31.75	10.3	19.2
DY49-3/4"	19.05	34.0	34.93	10.3	22.4
DY49-7/8"	22.23	37.2	38.10	10.3	24
DY49-1"	25.40	40.3	41.28	11.1	25.6
DY49-1 1/8"	28.58	43.5	44.45	11.1	27.2
DY49-1 1/4"	31.75	48.3	47.63	11.1	27.2
DY49-1 3/8"	34.93	51.5	50.80	11.1	28.8
DY49-1 1/2"	38.10	54.6	53.98	11.1	28.8
DY49-1 5/8"	41.28	61.0	60.33	12.7	35.2
DY49-1 3/4"	44.45	64.2	63.50	12.7	35.2
DY49-1 7/8"	47.63	67.3	66.68	12.7	35.2
DY49-2"	50.80	70.5	69.85	12.7	35.2
DY49-2 1/8"	53.98	76.9	76.20	14.3	43.2
DY49-2 1/4"	57.15	80.0	79.38	14.3	43.2
DY49-2 3/8"	60.33	83.2	82.55	15.9	43.2
DY49-2 1/2"	63.50	86.4	85.73	15.9	43.2
DY49-2 5/8"	66.68	89.6	85.73	15.9	43.2
DY49-2 3/4"	69.85	92.7	88.90	15.9	43.2
DY49-2 7/8"	73.03	95.9	95.25	15.9	43.2
DY49-3	76.20	97.5	98.43	15.9	43.2
DY49-3 1/8"	79.38	100.7	101.60	19.8	43.2
DY49-3 1/4"	82.55	105.4	104.78	19.8	43.2
DY49-3 3/8"	85.73	108.6	107.95	19.8	43.2
DY49-3 1/2"	88.90	111.8	111.13	19.8	43.2
DY49-3 5/8"	92.08	115.0	114.30	19.8	43.2
DY49-3 3/4"	95.25	118.1	117.48	19.8	43.2
DY49-3 7/8"	98.43	121.3	120.65	19.8	43.2
DY49-4"	101.60	124.5	123.83	19.8	43.2

**Составные материалы**

- Неподвижное кольцо (Керамика/карбид кремния/карбид вольфрама)
- Вращающееся кольцо (Углерод/карбид кремния/карбид вольфрама)
- Вторичное уплотнение (Тефлон)
- Пружина и перфорированные части (нержавеющая сталь)

**Combined Materials**

- Stationary Ring (Ceramic/SiC/TC)
- Rotary Ring (Carbon/SiC/TC)
- Secondary Seal (Teflon)
- Spring and Punched Parts (Stell)

**DY49P**

Name	d	d1	D	D1	L1	L2	L3
DY49P-5/8"	12.7	15.88	30.7	25.4	7.9	27.2	4.8
DY49P-3/4"	15.9	19.05	34	31.75	10.3	30.2	4.8
DY49P-7/8"	19.1	22.23	37.2	34.93	10.3	32.2	6.4
DY49P-1"	22.2	25.40	40.3	38.10	10.3	33.2	6.4
DY49P-1 1/8"	25.4	28.58	43.5	41.28	11.1	35.2	7.9
DY49P-1 1/4"	28.6	31.75	48.3	44.45	11.1	35.2	7.9
DY49P-1 3/8"	28.6	34.93	51.5	44.45	11.1	37.2	8.7
DY49P-1 1/2"	31.8	38.10	54.6	47.63	11.1	37.2	8.7
DY49P-1 5/8"	34.9	41.28	61	50.80	11.1	45.2	8.7
DY49P-1 3/4"	38.1	44.45	64.2	53.98	11.1	45.2	9.5
DY49P-1 7/8"	41.3	47.63	67.3	60.33	12.7	45.2	9.5
DY49P-2"	44.5	50.80	70.5	63.50	12.7	45.2	9.5
DY49P-2 1/8"	47.6	53.98	76.9	66.68	12.7	52.2	11.1
DY49P-2 1/4"	50.8	57.15	80	69.85	12.7	52.2	11.1
DY49P-2 3/8"	54	60.33	83.2	76.20	14.3	52.2	11.1
DY49P-2 1/2"	57.2	63.50	86.4	79.38	14.3	52.2	11.1
DY49P-2 5/8"	60.3	66.68	89.6	82.55	14.3	52.2	11.1
DY49P-2 3/4"	63.5	69.85	92.7	85.73	14.3	52.2	11.1
DY49P-2 7/8"	66.7	73.03	95.9	85.73	15.9	52.2	11.1
DY49P-3	69.9	76.20	97.5	88.90	15.9	52.2	11.1
DY49P-3 1/8"	73	79.38	100.7	95.25	15.9	52.2	11.1
DY49P-3 1/4"	76.2	82.55	105.4	98.43	15.9	52.2	14.3
DY49P-3 3/8"	79.4	85.73	108.6	101.60	19.8	52.2	14.3
DY49P-3 1/2"	82.6	88.90	111.8	104.78	19.8	52.2	14.3
DY49P-3 5/8"	85.7	92.08	115	107.95	19.8	52.2	14.3
DY49P-3 3/4"	88.9	95.25	118.1	111.13	19.8	52.2	14.3
DY49P-3 7/8"	92.1	98.43	121.3	114.30	19.8	52.2	14.3
DY49P-4"	95.3	101.60	124.5	117.48	19.8	52.2	14.3

**Рабочие условия  
Working Conditions**

Среда: Нефть, химические растворители, слабые и средние химически активные и т.д.  
Температура: -20°C ~ 200°C  
Давление: ≤1.0 МПа  
Скорость: ≤20 м/сек

Mediums: Petroleum, chemical solvents, weak and medium corrosion, etc.  
Temperature: -40°C ~ 200°C  
Pressure: ≤1.0 MPa  
Speed: ≤20 m/Sec

**Рабочие условия  
Working Conditions**

Среда: Нефть, химические растворители, слабые и средние кислоты и т.д.  
Температура: -20°C ~ 200°C  
Давление: ≤1.0 МПа  
Скорость: ≤20 м/сек

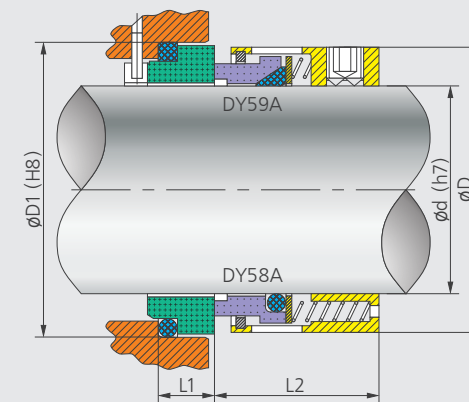
Mediums: Petroleum, chemical solvents, weak and medium acids, etc.  
Temperature: -40°C ~ 200°C  
Pressure: ≤1.0 MPa  
Speed: ≤20 m/Sec

**Составные материалы**

- Неподвижное кольцо (Керамика/карбид кремния/карбид вольфрама)
- Вращающееся кольцо (Углерод/карбид кремния/карбид вольфрама)
- Вторичное уплотнение (Бутадиенакрilonитрильный каучук(нитрил)/этиленпропиленовый каучук/витон (фторуглерод)/Тефлон)
- Пружина и металлические части (нержавеющая сталь)

**Combined Materials**

- Stationary Ring (Ceramic/SiC/TC)
- Rotary Ring (Carbon/SiC/TC)
- Secondary Seal (NBR/EPDM/Viton/Teflon)
- Spring and Metal Part (Steel)

**DY59A, DY58A**

Name	d	D	D1	L1	L2
DY59A DY58A-14	14	24	25	12	23.2
DY59A DY58A-16	16	26	27	12	23.2
DY59A DY58A-18	18	32	33	13.5	24.2
DY59A DY58A-20	20	34	35	13.5	24.2
DY59A DY58A-22	22	36	37	13.5	24.2
DY59A DY58A-24	24	38	39	13.3	26.9
DY59A DY58A-25	25	39	40	13	27.2
DY59A DY58A-28	28	42	43	12.5	30.2
DY59A DY58A-30	30	44	45	12	30.7
DY59A DY58A-32	32	46	48	12	30.7
DY59A DY58A-33	33	47	48	12	30.7
DY59A DY58A-35	35	49	50	12	30.7
DY59A DY58A-38	38	54	56	13	32.2
DY59A DY58A-40	40	56	58	13	32.2
DY59A DY58A-43	43	59	61	13	32.2
DY59A DY58A-45	45	61	63	13	32.2
DY59A DY58A-48	48	64	66	13	32.2
DY59A DY58A-50	50	66	70	13.5	34.2
DY59A DY58A-53	53	69	73	13.5	34.2
DY59A DY58A-55	55	71	75	13.5	34.2
DY59A DY58A-58	58	78	78	13.5	39.2
DY59A DY58A-60	60	80	80	13.5	39.2
DY59A DY58A-63	63	83	83	13.5	39.2
DY59A DY58A-65	65	85	85	13.5	39.2
DY59A DY58A-68	68	88	90	13.5	39.2
DY59A DY58A-70	70	90	92	14.5	45.7
DY59A DY58A-75	75	95	97	14.5	45.7
DY59A DY58A-80	80	104	105	15	45.2
DY59A DY58A-85	85	109	110	15	45.2
DY59A DY58A-90	90	114	115	15	50.2
DY59A DY58A-95	95	119	120	15	50.2
DY59A DY58A-100	100	124	125	15	50.2

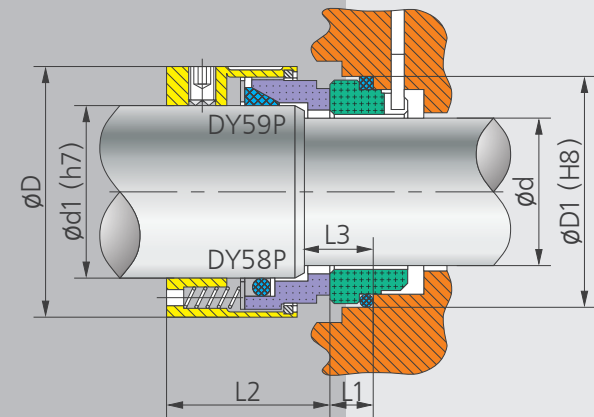


**Составные материалы**

- Неподвижное кольцо (Керамика/карбид кремния/карбид вольфрама)
- Вращающееся кольцо (Углерод/карбид кремния/карбид вольфрама)
- Вторичное уплотнение (Бутадиенакрилонитрильный каучук(нитрил)/этиленпропиленовый каучук/витон(фторуглерод)/Тефлон)
- Пружина и металлические части (нержавеющая сталь)

**Combined Materials**

- Stationary Ring (Ceramic/SiC/TC)
- Rotary Ring (Carbon/SiC/TC)
- Secondary Seal (NBR/EPDM/Viton/Teflon)
- Spring and Metal Part (Steel)



DY59P, DY58P

Name	d	d1	D	D1	L1	L2	L3
DY59P DY58P-14	14	18	32	25	12	30.7	18
DY59P DY58P-16	16	20	34	27	12	30.7	18
DY59P DY58P-18	18	22	36	33	13.5	31.7	20
DY59P DY58P-20	20	24	38	35	13.5	31.7	20
DY59P DY58P-22	22	26	40	37	13.5	31.7	20
DY59P DY58P-24	24	28	42	39	13.5	34.4	20
DY59P DY58P-25	25	30	44	40	13	34.4	20
DY59P DY58P-28	28	33	47	43	12.5	37.7	20
DY59P DY58P-30	30	35	49	45	12	38.2	20
DY59P DY58P-32	32	38	54	48	12	38.2	20
DY59P DY58P-33	33	38	54	48	12	38.2	20
DY59P DY58P-35	35	40	56	50	12	38.2	20
DY59P DY58P-38	38	43	59	56	13	39.7	23
DY59P DY58P-40	40	45	61	58	13	39.7	23
DY59P DY58P-43	43	48	64	61	13	39.7	23
DY59P DY58P-45	45	50	66	63	13	39.7	23
DY59P DY58P-48	48	53	69	66	13	39.7	23
DY59P DY58P-50	50	55	71	70	13.5	44.2	25
DY59P DY58P-53	53	58	78	73	13.5	44.2	25
DY59P DY58P-55	55	60	80	75	13.5	44.2	25
DY59P DY58P-58	58	63	83	78	13.5	49.2	25
DY59P DY58P-60	60	65	85	80	13.5	49.2	25
DY59P DY58P-63	63	68	88	83	13.5	49.2	25
DY59P DY58P-65	65	70	90	85	13.5	49.2	25
DY59P DY58P-70	70	75	95	92	14.5	55.7	28
DY59P DY58P-75	75	80	104	97	14.5	55.7	28
DY59P DY58P-80	80	85	109	105	15	55.2	28
DY59P DY58P-85	85	90	114	110	15	60.2	28
DY59P DY58P-90	90	95	119	115	15	60.2	28
DY59P DY58P-95	95	100	124	120	15	60.2	28
DY59P DY58P-100	100	105	129	125	15	60.2	28

**Рабочие условия  
Working Conditions**

Среда: Нефть, химические растворители, слабые и средние кислоты и т.д.  
Температура: -40°C ~ 250°C  
Давление: ≤2.5 МПа  
Скорость: ≤20 м/сек

Mediums: Petroleum, chemical solvents, weak and medium acids, etc.  
Temperature: -40°C ~ 250°C  
Pressure: ≤2.5 MPa  
Speed: ≤20 m/Sec



DY103

**Составные материалы**

- Неподвижное кольцо (Углерод/карбид кремния/карбид вольфрама)
- Вращающееся кольцо (Керамика/карбид кремния/карбид вольфрама)
- Вторичное уплотнение (Бутадиенакрилонитрильный каучук(нитрил)/этиленпропиленовый каучук/витон(фторуглерод))
- Пружина и металлические части (нержавеющая сталь)

**Combined Materials**

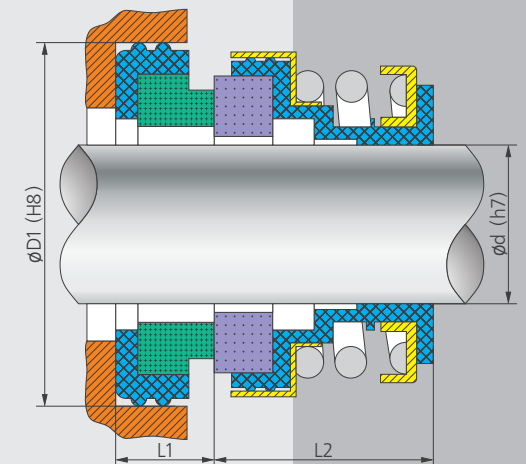
- Stationary Ring (Carbon/SiC/TC)
- Rotary Ring (Ceramic/SiC/TC)
- Secondary Seal (NBR/EPDM/Viton)
- Spring and Metal Part (Steel)

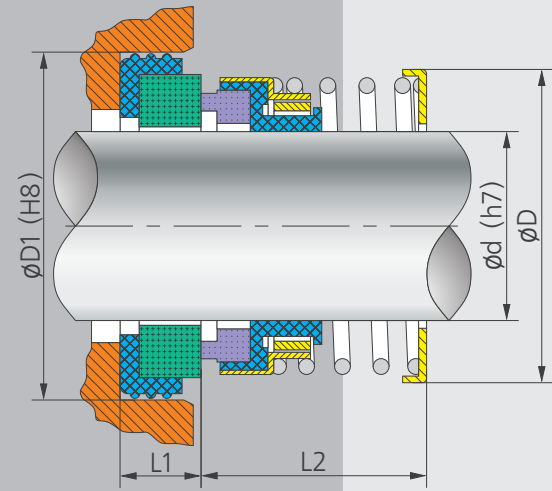
**Рабочие условия  
Working Conditions**

Насосы: Насосы для воды и циркуляционные насосы  
Температура: -20°C ~ 100°C  
Давление: ≤0.5 МПа  
Скорость: ≤6 м/сек

Pumps: Small water pumps and Pipe pumps.  
Temperature: -20°C ~ 100°C  
Pressure: ≤0.5 MPa  
Speed: ≤6 m/Sec

Name	d	D1	L1	L2
DY103-10	10	26	5.5	15
DY103-12	12	26	5.5	15
DY103-14	14	30	7	13.5
DY103-17	17	35	7	13.5
DY103-18	18	35	7	13.5





**Рабочие условия  
Working Conditions**

Насосы: Центробежные, циркуляционные, насосы общего применения и т.д.  
Температура: -20°C - 110°C  
Давление: ≤0.8 МПа  
Скорость: ≤10 м/сек

Pumps: Centrifugal pumps, pipe pumps, ordinary industrial pumps, etc.  
Temperature: -20°C - 110°C  
Pressure: ≤0.8 MPa  
Speed: ≤10 m/Sec



**DY108**

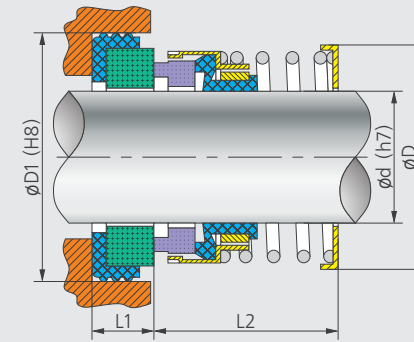
**Составные материалы**

- Неподвижное кольцо (Керамика/карбид кремния/карбид вольфрама)
- Вращающееся кольцо (Углерод/карбид кремния/карбид вольфрама)
- Вторичное уплотнение (Бутадиенакрilonитрильный каучук(нитрил)/этиленпропиленовый каучук/витон(фторуглерод)/Тефлон)
- Пружина и перфорированные части (нержавеющая сталь)

**Combined Materials**

- Stationary Ring (Ceramic/SiC/TC)
- Rotary Ring (Carbon/SiC/TC)
- Secondary Seal (NBR/EPDM/Viton/Teflon)
- Spring and Punched Part (Steel)

Name	d	D	D1	L1	L2
DY108-9	9	20	21	5	15
DY108-10	10	20	21	5	15
DY108-11	11	22	24	5	15
DY108-12	12	22	26	5	15
DY108-14	14	24.5	26	5	20
DY108-15	15	26.5	27	5	20
DY108-16	16	26.5	27	5	20
DY108-17	17	32	33	5	20
DY108-18	18	32	33	5	20
DY108-19	19	34	35	5	20
DY108-20	20	34	35	5	20
DY108-22	22	36	37	6	22
DY108-25	25	39	40	7	25
DY108-28	28	42	43	7	28
DY108-30	30	44	45	7	28
DY108-35	35	49	50	8	29
DY108-40	40	56	58	8.5	31.5
DY108-45	45	61	63	8.5	31.5
DY108-50	50	67	70	8.5	36.5
DY108-55	55	72	75	8.5	36.5



**Рабочие условия  
Working Conditions**

Среды: Вода, масло, и слабо-коррозийные среды, и т.д.  
Температура: -20°C - 150°C  
Давление: ≤0.8 МПа  
Скорость: ≤10 м/сек



**DY20**

Name	d	D	D1	L1	L2
DY20-3/8"	9.5	22.95	24.6	8.74	25.6
DY20-1/2"	12.7	23.9	27.79	8.74	25.6
DY20-5/8"	15.8	26.7	30.95	10.32	25.6
DY20-3/4"	19.1	31.1	34.15	10.32	25.6
DY20-7/8"	22.2	33.4	37.3	10.32	25.6
DY20-1"	25.4	43.2	40.5	10.32	25.6
DY20-11/8"	28.6	46.3	47.63	11.99	33.54
DY20-11/4"	31.7	49.4	50.8	11.99	33.54
DY20-13/8"	34.9	52.6	53.98	11.99	33.54
DY20-11/2"	38.1	55.8	57.15	11.99	33.54
DY20-15/8"	41.2	62.2	60.35	11.99	33.54
DY20-13/4"	44.4	66	63.5	11.99	40.68
DY20-17/8"	47.6	66.6	66.7	11.99	40.68
DY20-2"	50.8	73	69.85	11.99	40.68
DY20-21/8"	53.9	73.3	73.05	13.5	41.2
DY20-21/4"	57.1	78.4	76.2	13.5	41.2
DY20-23/8"	60.3	82	79.4	13.5	41.2
DY20-21/2"	63.5	84.9	82.55	13.5	41.2
DY20-25/8"	66.6	88.4	92.1	15.9	49.2
DY20-23/4"	69.8	92.6	95.25	15.9	49.2
DY20-27/8"	73	94.85	98.45	15.9	49.2
DY20-3"	76.2	101.9	101.65	15.9	49.2

**Составные материалы**

- Неподвижное кольцо (Углерод/карбид кремния/карбид вольфрама)
- Вращающееся кольцо (Керамика/карбид кремния/карбид вольфрама)
- Вторичное уплотнение (Бутадиенакрilonитрильный каучук(нитрил)/этиленпропиленовый каучук/витон(фторуглерод))
- Пружина и металлические части (нержавеющая сталь)

**Combined Materials**

- Stationary Ring (Carbon/SiC/TC)
- Rotary Ring (Ceramic/SiC/TC)
- Secondary Seal (NBR/EPDM/Viton)
- Spring and Metal Part (Steel)

Mediums: Water, oil, and weak-corrosive mediums, etc.  
Temperature: -20°C - 150°C  
Pressure: ≤0.8 MPa  
Speed: ≤10 m/Sec

Name	d	D	D1	L1	L2
DY20-10	10	22.95	24.6	8.74	25.6
DY20-12	12	23.9	27.79	8.74	25.6
DY20-13	13	23.9	27.79	8.74	25.6
DY20-14	14	26.7	30.95	10.32	25.6
DY20-15	15	26.7	30.95	10.32	25.6
DY20-16	16	26.7	30.95	10.32	25.6
DY20-18	18	31.1	34.15	10.32	25.6
DY20-19	19	31.1	34.15	10.32	25.6
DY20-20	20	33.4	35.7	10.32	25.6
DY20-22	22	33.4	37.3	10.32	25.6
DY20-24	24	39.2	40.5	10.32	25.6
DY20-25	25	39.2	40.5	10.32	25.6
DY20-28	28	46.3	47.63	11.99	33.54
DY20-30	30	49.4	50.8	11.99	33.54
DY20-32	32	49.4	50.8	11.99	33.54
DY20-33	33	52.6	53.98	11.99	33.54
DY20-34	34	52.6	53.98	11.99	33.54
DY20-35	35	52.6	53.98	11.99	33.54
DY20-38	38	55.8	57.15	11.99	33.54
DY20-40	40	62.2	60.35	11.99	33.54
DY20-42	42	66	63.5	11.99	40.68
DY20-43	43	66	63.5	11.99	40.68
DY20-44	44	66	63.5	11.99	40.68
DY20-45	45	66	63.5	11.99	40.68
DY20-48	48	66.6	66.7	11.99	40.68
DY20-50	50	71.65	69.85	11.99	40.68
DY20-53	53	73.3	73.05	13.5	40.68
DY20-55	55	78.4	76.2	13.5	41.2
DY20-58	58	82	79.4	13.5	41.2
DY20-60	60	82	79.4	13.5	41.2
DY20-63	63	84.9	82.55	13.5	41.2
DY20-65	65	88.4	92.1	15.9	49.2
DY20-70	70	92.6	95.25	15.9	49.2
DY20-73	73	94.85	98.45	15.9	49.2
DY20-75	75	101.9	101.65	15.9	49.2



Name	d	D	D1	L1	L2
DY21-1/2"	12.7	23.88	25.4	7.92	20.82
DY21-5/8"	15.875	26.7	31.75	10.29	22.43
DY21-3/4"	19.05	31.09	34.93	10.29	22.43
DY21-7/8"	22.225	33.4	38.1	10.29	24
DY21-1"	25.4	43.18	41.28	11.1	25.6
DY21-1 1/8"	28.575	46.28	44.45	11.1	27.17
DY21-1 1/4"	31.75	49.4	47.63	11.1	27.17
DY21-1 3/8"	34.925	52.58	50.8	11.1	28.78
DY21-1 1/2"	38.1	55.8	53.98	11.1	28.78
DY21-1 5/8"	41.275	62.2	60.33	12.7	35.13
DY21-1 3/4"	44.45	66	63.5	12.7	35.13
DY21-1 7/8"	47.625	66.6	66.68	12.7	38.8
DY21-2"	50.8	73	69.85	12.7	38.8
DY21-2 1/8"	53.9	73.3	76.2	14.27	43.05
DY21-2 1/4"	57.1	78.41	79.38	14.27	43.05
DY21-2 3/8"	60.3	82	82.55	14.27	46.25
DY21-2 1/2"	63.5	84.87	85.73	14.27	46.25
DY21-2 5/8"	66.6	88.4	85.73	15.9	49.4
DY21-2 3/4"	69.8	92.58	88.9	15.9	49.4
DY21-2 7/8"	73	94.85	95.25	15.9	52.57
DY21-3"	76.2	101.9	98.43	15.9	52.57

**Составные материалы**

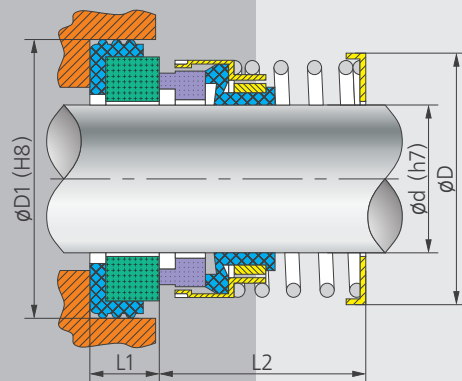
- Неподвижное кольцо (Керамика/карбид кремния/карбид вольфрама)
- Вращающееся кольцо (Углерод/карбид кремния/карбид вольфрама)
- Вторичное уплотнение (Бутадиенакрилонитрильный каучук(нитрил)/этиленопропиленовый каучук/витон(фторуглерод))
- Пружина и металлические части (нержавеющая сталь)

**Combined Materials**

- Stationary Ring (Ceramic/SiC/TC)
- Rotary Ring (Carbon/SiC/TC)
- Secondary Seal (NBR/EPDM/Viton)
- Spring and Metal Part (Steel)



DY21



**Рабочие условия Working Conditions**

Среды: Вода, масло, слабо корродирующие химические среды.  
 Температура: -20°C ~ 150°C  
 Давление: ≤0.8 МПа  
 Скорость: ≤10 м/сек

Mediums: Water, oil, and chemical mediums with weak corrosion.  
 Temperature: -20°C ~ 150°C  
 Pressure: ≤0.8 MPa  
 Speed: ≤10 m/Sec



DY24

**Рабочие условия Working Conditions**

Среды: Вода, масло, слабо корродирующие химические среды.  
 Температура: -20°C ~ 150°C  
 Давление: ≤0.8 МПа  
 Скорость: ≤10 м/сек

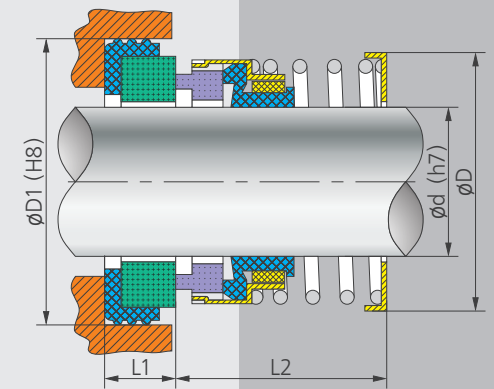
Mediums: Water, oil, and chemical mediums with weak corrosion.  
 Temperature: -20°C ~ 150°C  
 Pressure: ≤0.8 MPa  
 Speed: ≤10 m/Sec

**Составные материалы**

- Неподвижное кольцо (Керамика/карбид кремния/карбид вольфрама)
- Вращающееся кольцо (Углерод/карбид кремния/карбид вольфрама)
- Вторичное уплотнение (Бутадиенакрилонитрильный каучук(нитрил)/этиленопропиленовый каучук/витон(фторуглерод))
- Пружина и перфорированные части (нержавеющая сталь)

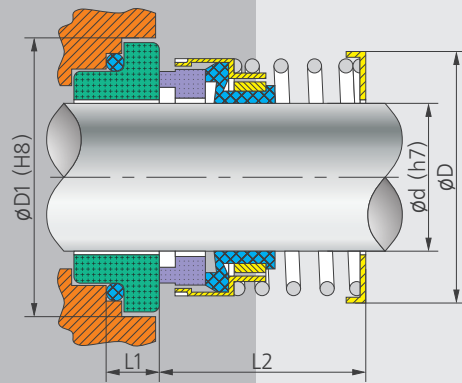
**Combined Materials**

- Stationary Ring (Ceramic/SiC/TC)
- Rotary Ring (Carbon/SiC/TC)
- Secondary Seal (NBR/EPDM/Viton)
- Spring and Punched Part (Steel)



Name	d	D	D1	L1	L2
DY24-12	12	21.7	23	8.6	24.1
DY24-14	14	24.5	25	8.6	26.6
DY24-16	16	26.65	27	8.6	26.6
DY24-18	18	30.35	33	10	27.7
DY24-20	20	33.4	35	10	27.7
DY24-22	22	33.55	37	10	27.7
DY24-24	24	38.3	39	10	30.2
DY24-25	25	39.3	40	10	30.2
DY24-28	28	42.2	43	10	32.7
DY24-30	30	43.95	45	10	32.7
DY24-32	32	45.75	48	10	32.7
DY24-33	33	45.85	48	10	32.7
DY24-35	35	49.1	50	10	32.7
DY24-38	38	52.6	56	11	34.2

Name	d	D	D1	L1	L2
DY24-40	40	55.7	58	11	34.2
DY24-43	43	58.8	61	11	34.2
DY24-45	45	61	63	11	34.2
DY24-48	48	64.2	66	11	34.2
DY24-50	50	66.6	70	13	34.7
DY24-55	55	71.65	75	13	34.7
DY24-58	58	78.4	78	13	39.7
DY24-60	60	78.4	80	13	39.7
DY24-63	63	81.5	83	13	39.7
DY24-65	65	84.3	85	13	39.7
DY24-68	68	89.65	90	15.3	37.4
DY24-70	70	89.65	92	15.3	44.9
DY24-75	75	96.8	97	15.3	44.9



### Составные материалы

- Неподвижное кольцо (Керамика/карбид кремния/карбид вольфрама)
- Вращающееся кольцо (Углерод/карбид кремния/карбид вольфрама)
- Вторичное уплотнение (Бутадиенакрилонитрильный каучук(нитрил)/этиленпропиленовый каучук/витон(фторуглерод))
- Пружина и перфорированные части (нержавеющая сталь)

### Combined Materials

- Stationary Ring (Ceramic/SiC/TC)
- Rotary Ring (Carbon/SiC/TC)
- Secondary Seal (NBR/EPDM/Viton)
- Spring and Punched Part (Steel)



DY443

### Рабочие условия Working Conditions

Среды: Вода, нефть и слабо-агрессивные среды.  
Температура: -20°C ~ 150°C  
Давление: ≤0.8 МПа  
Скорость: ≤10 м/сек

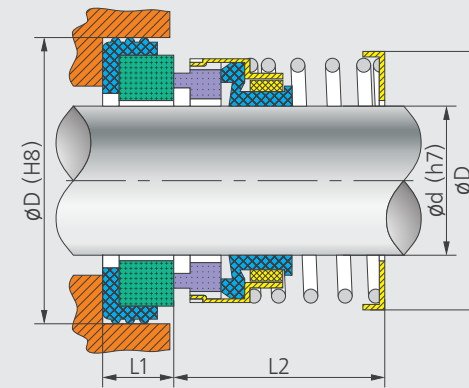
Mediums: Water, oil, and weakly-corrosive fluids.  
Temperature: -20°C ~ 150°C  
Pressure: ≤0.8 MPa  
Speed: ≤10 m/Sec

Name	d	D	D1	L1	L2
DY443-10	10	20	21	8.5	24.1
DY443-12	12	21.7	23	8.5	24.1
DY443-14	14	24.5	25	8.5	26.7
DY443-16	16	26.65	27	8.5	26.7
DY443-18	18	30.35	33	10	27.7
DY443-20	20	31.75	35	10	27.7
DY443-22	22	33.55	37	10	27.7
DY443-24	24	38.3	39	10	30.2
DY443-25	25	38.3	40	10	30.2
DY443-28	28	42.2	43	10	32.7
DY443-30	30	43.95	45	10	32.7
DY443-32	32	45.7	48	10	32.7
DY443-33	33	46.75	48	10	32.7
DY443-35	35	49.1	50	10	32.7
DY443-38	38	52.4	56	11	34.2
DY443-40	40	55.7	58	11	34.2
DY443-43	43	55.8	61	11	34.2
DY443-45	45	61.2	63	11	34.2
DY443-48	48	64.35	66	11	34.2
DY443-50	50	67.35	70	13	34.7
DY443-53	53	70.65	73	13	34.7
DY443-55	55	71.65	75	13	34.7
DY443-58	58	78.4	78	13	39.7
DY443-60	60	78.4	80	13	39.7
DY443-63	63	81.5	83	13	39.7
DY443-65	65	84.3	85	13	39.7
DY443-68	68	89.65	90	15.3	37.4
DY443-70	70	89.65	92	15.3	44.9
DY443-75	75	96.8	97	15.3	44.9
DY443-80	80	104	105	15.7	44.5
DY443-85	85	107.95	110	15.7	44.5
DY443-90	90	111.1	115	15.7	49.5
DY443-95	95	119	120	15.7	49.5
DY443-100	100	124	125	15.7	49.5

### Рабочие условия Working Conditions

Среды: Вода, масло, слабо корродирующие химические среды.  
Температура: -20°C ~ 150°C  
Давление: ≤0.8 МПа  
Скорость: ≤10 м/сек

Mediums: Water, oil, and chemical mediums with weak corrosion.  
Temperature: -20°C ~ 150°C  
Pressure: ≤0.8 MPa  
Speed: ≤10 m/Sec



Name	d	D	D1	L1	L2
DY560A-8	8	18.2	21	7	11.2
DY560A-9	9	18.2	24	7	16.2
DY560A-10	10	20.6	24	7	16.2
DY560A-11	11	20.6	24	7	16.2
DY560A-12	12	21.8	26	7	17.2
DY560A-13	13	21.8	26	7	17.2
DY560A-14	14	26.4	28	7	18.2
DY560A-15	15	26.4	28	7	18.2
DY560A-16	16	26.4	32	8	19.2
DY560A-17	17	29.5	32	8	19.2
DY560A-18	18	29.5	35	8	19.2
DY560A-19	19	29.5	35	8	19.2
DY560A-20	20	31.6	38	8	20.2
DY560A-22	22	33.6	40	8	20.2
DY560A-25	25	39.6	44	9	20.2
DY560A-28	28	45	46	9	21.2
DY560A-30	30	46.6	50	9	22.2
DY560A-32	32	46.6	54	9	24.2
DY560A-35	35	50.8	58	10	26.2
DY560A-38	38	54.3	60	10	27.2
DY560A-40	40	57.3	64	10	28.2
DY560A-45	45	61.3	66	10	30.2
DY560A-50	50	67.8	72	10	32.2



DY560A

### Составные материалы

- Неподвижное кольцо (Керамика/карбид кремния/карбид вольфрама)
- Вращающееся кольцо (Углерод/карбид кремния/карбид вольфрама)
- Вторичное уплотнение (Бутадиенакрилонитрильный каучук(нитрил)/этиленпропиленовый каучук/витон(фторуглерод))
- Пружина и перфорированные части (нержавеющая сталь)

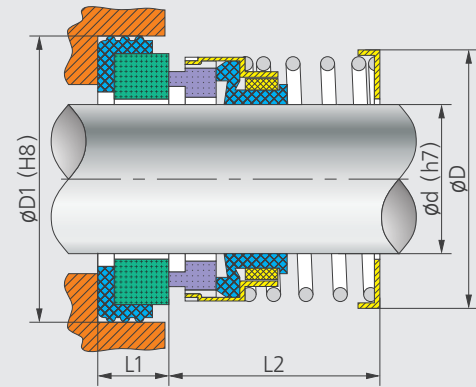
### Combined Materials

- Stationary Ring (Ceramic/SiC/TC)
- Rotary Ring (Carbon/SiC/TC)
- Secondary Seal (NBR/EPDM/Viton)
- Spring and Punched Part (Steel)

Name	d	D	D1	L1	L2
DY560A-3/8"	9.525	23.5	22.225	6.4	22.2
DY560A-1/2"	12.7	26	25.4	6.4	22.2
DY560A-5/8"	15.875	30	31.75	8.7	23.8
DY560A-3/4"	19.05	32.5	34.925	8.7	23.8
DY560A-7/8"	22.225	37.5	38.1	8.7	25.4
DY560A-1"	25.4	44	41.275	9.5	27
DY560A-11/8"	28.575	48	44.45	9.5	28.6
DY560A-11/4"	31.75	50	47.625	9.5	28.6
DY560A-13/8"	34.925	54.5	50.8	9.5	30.2
DY560A-11/2"	38.1	58.5	53.975	9.5	30.2
DY560A-15/8"	41.275	64	60.325	11.1	36.5
DY560A-13/4"	44.45	67	63.5	11.1	36.5
DY560A-17/8"	47.625	71	66.675	11.1	39.7
DY560A-2"	50.8	73.5	69.85	11.1	39.7



Name	d	D	D1	L1	L2
DYBIA-14	14	27.5	30	5	18.7
DYBIA-16	16	28.5	32	5	21
DYBIA-18	18	31.2	35	7.5	22.5
DYBIA-20	20	31.7	35	8	21
DYBIA-24	24	40.2	39	8	25.5
DYBIA-25	25	40.2	40	8	25.5
DYBIA-28	28	44.1	43	8	25.5
DYBIA-30	30	45.1	45	9	25.5
DYBIA-32	32	49	48	9	33.5
DYBIA-33	33	49	48	9	33.5
DYBIA-35	35	50.2	50	9	33.5
DYBIA-38	38	55.3	56	9	33.5
DYBIA-40	40	57	58	9	33.5
DYBIA-43	43	60.7	61	9.5	36.5
DYBIA-45	45	62.5	63	9.5	38
DYBIA-48	48	66.5	66	9.5	38
DYBIA-50	50	68.6	70	9.5	38
DYBIA-53	53	70.8	73	9.5	41
DYBIA-55	55	72.4	75	9.5	41
DYBIA-58	58	80	78	9.5	42
DYBIA-60	60	83	80	9.5	42
DYBIA-65	65	87.2	85	9.5	43
DYBIA-70	70	91.6	92	11	45
DYBIA-75	75	99.4	97	12	48
DYBIA-80	80	104.6	104	12	55
DYBIA-85	85	111	109	12	64.2
DYBIA-90	90	113	114	12	66.2



#### Составные материалы

- Неподвижное кольцо (Керамика/карбид кремния/карбид вольфрама)
- Вращающееся кольцо (Углерод/карбид кремния/карбид вольфрама)
- Вторичное уплотнение (Бутадиенакрилонитрильный каучук(нитрил)/этиленопропиленовый каучук/витон(фторуглерод))
- Пружина и перфорированные части (нержавеющая сталь)

#### Combined Materials

- Stationary Ring (Ceramic/SiC/TC)
- Rotary Ring (Carbon/SiC/TC)
- Secondary Seal (NBR/EPDM/Viton)
- Spring and Punched Part (Steel)



DYBIA

#### Рабочие условия Working Conditions

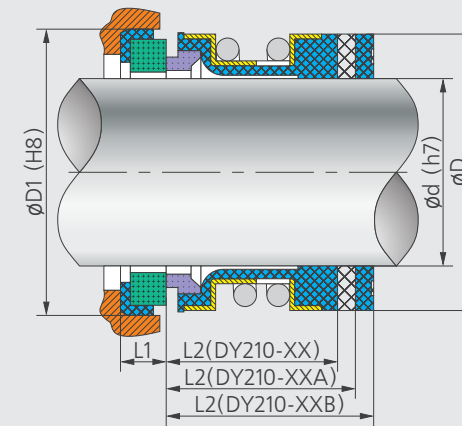
Среды: Вода, нефть и слабо-агрессивные среды.  
Температура: -20°C ~ 150°C  
Давление: ≤0.8 МПа  
Скорость: ≤10 м/сек

Mediums: Water, oil, and weakly-corrosive mediums.  
Temperature: -20°C ~ 150°C  
Pressure: ≤0.8 MPa  
Speed: ≤10 m/Sec

#### Рабочие условия Working Conditions

Среды: Вода, масло, слабо корродирующие химические среды.  
Температура: -20°C ~ 150°C  
Давление: ≤0.8 МПа  
Скорость: ≤10 м/сек

Mediums: Water, oil, and chemical mediums with weak corrosion.  
Temperature: -20°C ~ 150°C  
Pressure: ≤0.8 MPa  
Speed: ≤10 m/Sec



#### Составные материалы

- Неподвижное кольцо (Керамика/карбид кремния/карбид вольфрама)
- Вращающееся кольцо (Углерод/карбид кремния/карбид вольфрама)
- Вторичное уплотнение (Бутадиенакрилонитрильный каучук(нитрил)/этиленопропиленовый каучук/витон(фторуглерод))
- Пружина и перфорированные части (нержавеющая сталь)

#### Combined Materials

- Stationary Ring (Ceramic/SiC/TC)
- Rotary Ring (Carbon/SiC/TC)
- Secondary Seal (NBR/EPDM/Viton)
- Spring and Punched Part (Steel)



DY210

Name	d	D	D1	L1	L2
DY210-3/8"	9.525	20	22.225	7.9	15.2
DY210-1/2"	12.7	24	25.4	7.9	15.2
DY210-5/8"	15.875	26	31.75	10.3	15.2
DY210-3/4"	19.05	32	34.93	10.3	20.2
DY210-7/8"	22.225	36	38.1	10.3	20.2
DY210-1"	25.4	39	41.28	11.1	20.2
DY210-1 1/8"	28.575	42	44.45	11.1	26.2
DY210-1 1/4"	31.75	46	47.63	11.1	26.2
DY210-1 3/8"	34.925	49	50.8	11.1	26.2
DY210-1 1/2"	38.1	54	53.98	11.1	30.2
DY210-1 5/8"	41.275	56	60.33	12.7	30.2
DY210-1 3/4"	44.45	61	63.5	12.7	30.2
DY210-1 7/8"	47.625	64	66.68	12.7	30.2
DY210-2"	50.8	66	69.85	12.7	30.2
DY210-2 1/8"	53.975	69	76.2	14.3	30.2
DY210-2 1/4"	57.15	77	79.38	14.3	33.2
DY210-2 3/8"	60.325	80	82.55	14.3	33.2
DY210-2 1/2"	63.5	83	85.73	14.3	33.2
DY210-2 5/8"	66.675	88	85.73	15.9	33.2
DY210-2 3/4"	69.85	89	88.9	15.9	33.2
DY210-2 7/8"	73.025	96	95.25	15.9	33.2
DY210-3"	76.2	99	98.425	15.9	40.2
DY210-3 1/8"	79.375	103	101.6	19.8	40.2
DY210-3 1/4"	82.55	104	104.775	19.8	40.2
DY210-3 3/8"	85.725	108	107.95	19.8	40.2
DY210-3 1/2"	88.9	112	111.125	19.8	40.2
DY210-3 5/8"	92.075	114	114.3	19.8	40.2
DY210-3 3/4"	95.25	118	117.475	19.8	40.2
DY210-3 7/8"	98.425	122	120.65	19.8	40.2
DY210-4"	101.6	124	123.83	19.8	40.2

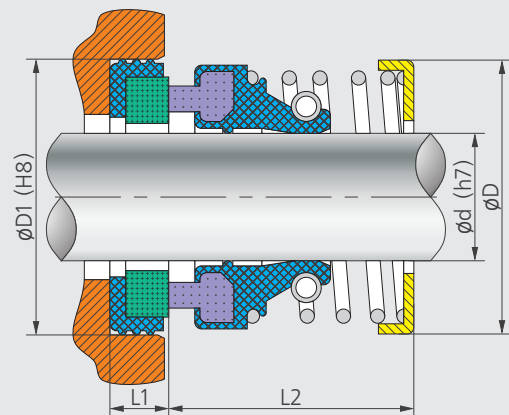
Name	d	D	D1	L1	L2	L3	L4
DY210-10	10	20	21	5	15.2	27.7	35.2
DY210-12	12	22	23	6	15.2	26.7	34.2
DY210-14	14	24	25	6	15.2	29.2	34.2
DY210-15	15	25	26	6	15.2	29.2	34.2
DY210-16	16	26	27	6	15.2	29.2	34.2
DY210-18	18	32	33	6	20.2	31.7	39.2
DY210-20	20	34	35	6	20.2	31.7	39.2
DY210-22	22	36	37	6	20.2	31.7	39.2
DY210-24	24	38	39	6	20.2	34.2	44.2
DY210-25	25	39	40	6	20.2	34.2	44.2
DY210-28	28	42	43	6	26.2	36.7	44.2
DY210-30	30	44	45	7	26.2	35.7	43.2
DY210-32	32	46	48	7	26.2	35.7	48.2
DY210-33	33	47	48	7	26.2	35.7	48.2
DY210-35	35	49	50	8	30.2	34.7	47.2
DY210-38	38	54	56	8	30.2	37.2	47.2
DY210-40	40	56	58	8	30.2	37.2	47.2
DY210-43	43	59	61	8	30.2	37.2	52.2
DY210-45	45	61	63	8	30.2	37.2	52.2
DY210-48	48	64	66	10	30.2	35.2	50.2
DY210-50	50	66	70	10	30.2	37.7	50.2
DY210-53	53	69	73	10	30.2	37.7	60.2
DY210-55	55	71	75	10	30.2	37.7	60.2
DY210-58	58	78	78	10	33.2	42.7	60.2
DY210-60	60	80	80	12	33.2	40.7	58.2
DY210-63	63	83	83	12	33.2	40.7	58.2
DY210-65	65	85	85	12	33.2	40.7	68.2
DY210-68	68	88	90	12	33.2	40.7	68.2
DY210-70	70	90	92	12	33.2	48.2	68.2
DY210-75	75	99	97	12	40.2	48.2	68.2
DY210-80	80	104	105	14	40.2	47.7	77.7
DY210-85	85	109	110	14	40.2	47.7	77.7
DY210-90	90	114	115	14	40.2	52.7	77.7
DY210-95	95	119	120	14	40.2	52.7	77.7
DY210-100	100	124	125	14	40.2	52.7	77.7

**Составные материалы**

- Неподвижное кольцо (Керамика/карбид кремния/карбид вольфрама)
- Вращающееся кольцо (Углерод/карбид кремния/карбид вольфрама)
- Вторичное уплотнение (Бутадиенакрилонитрильный каучук(нитрил)/этиленпропиленовый каучук/витон(фторуглерод))
- Пружина и перфорированные части (нержавеющая сталь)

**Combined Materials**

- Stationary Ring (Ceramic/SiC/TC)
- Rotary Ring (Carbon/SiC/TC)
- Secondary Seal (NBR/EPDM/Viton)
- Spring and Punched Part (Steel)



DY215

Name	d	D	D1	L1	L2
DY215-8	8	16	18/21	6.5	11.7
DY215-9	9	19	21/24	6.5	16.7
DY215-10	10	21	22/24	6.5	16.7
DY215-11	11	21	24	6.5	16.7
DY215-12	12	23	26	6.5	17.7
DY215-13	13	23	26	7	17.2
DY215-14	14	24.5	28	7	18.2
DY215-15	15	24.5	28	7	18.2
DY215-16	16	28.5	32	8	19.2
DY215-17	17	28.5	32	8	19.2
DY215-18	18	31.5	35	8	21.2
DY215-19	19	31.5	35	8	21.2
DY215-20	20	33.5	38	8	23.2
DY215-22	22	34.5	40	8	24.2
DY215-25	25	37.5	44	9	24.2
DY215-28	28	40.5	46	9	25.2
DY215-30	30	44.5	50	9	26.2
DY215-32	32	47.5	54	9	28.2
DY215-35	35	50.5	58	10	30.2
DY215-38	38	53.5	60	10	32.2
DY215-40	40	56.5	64	10	33.2
DY215-45	45	61.5	66	10	35.2
DY215-50	50	66.5	72	10	37.2

**Рабочие условия Working Conditions**

Насосы: Водяные и бытовые насосы  
 Температура: -20°C ~ 110°C  
 Давление: ≤0.5 МПа  
 Скорость: ≤6 м/сек

Mediums: Water pumps and household pump.  
 Temperature: -20°C ~ 110°C  
 Pressure: ≤0.5 MPa  
 Speed: ≤6 m/Sec



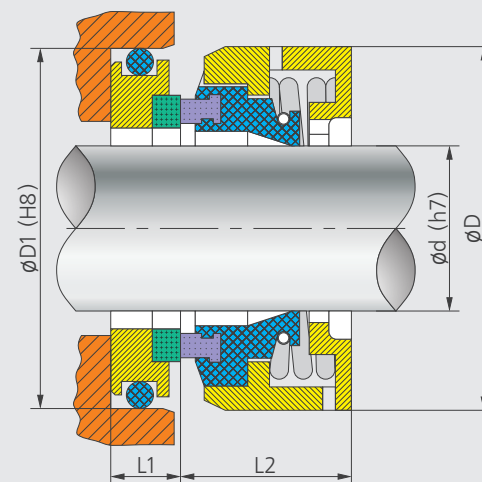
DY216

**Рабочие условия Working Conditions**

Среды: Вода, масло, слабо корродирующие среды.  
 Температура: -20°C ~ 200°C  
 Давление: ≤0.5 МПа  
 Скорость: ≤5 м/сек

Mediums: Water, oil, and weakly-corrosive mediums.  
 Temperature: -20°C ~ 200°C  
 Pressure: ≤0.5 MPa  
 Speed: ≤5 m/Sec

Name	d	D	D1	L1	L2
DY216-20	20	42.5	55.5	11	25.7
DY216-22	22	47	45.5	9	23.8
DY216-25	25	54	50.5	10	28.8
DY216-28	28	54	50.5	10	28.8
DY216-30	30	54	50.5	10	28.8
DY216-35	35	62	60.5	11	29



**Составные материалы**

- Неподвижное кольцо (Карбид кремния/карбид вольфрама)
- Вращающееся кольцо (Карбид кремния/карбид вольфрама)
- Вторичное уплотнение (Бутадиенакрилонитрильный каучук(нитрил)/этиленпропиленовый каучук/витон(фторуглерод))
- Пружина и предохранительное кольцо (нержавеющая сталь и пластик или литой алюминиевой сплав)

**Combined Materials**

- Stationary Ring (SiC/TC)
- Rotary Ring (SiC/TC)
- Secondary Seal (NBR/EPDM/Viton)
- Spring and Retainer (Steel and Plastic or Cast Aluminum Alloy)



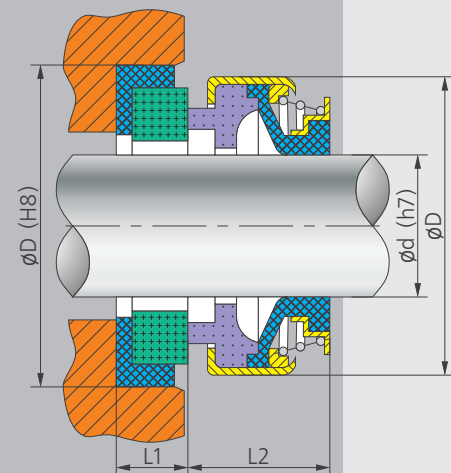
Name	d	D	D1	L1	L2
DY301-6	6	18	22	4	8.7
DY301-8	8	18	22	4	8.7
DY301-8A	8	18	22	4	11.2
DY301-8B	8	24	26	5.5	11.2
DY301-8C	8	24	26	8	11.2
DY301-9	9	24	26	5.5	11.2
DY301-9A	9	24	26	8	11.2
DY301-10	10	24	26	5.5	11.2
DY301-10A	10	24	26	8	11.2
DY301-11	11	24	26	5.5	11.2
DY301-11A	11	24	26	8	11.2
DY301-12	12	24	26	5.5	13.2
DY301-12A	12	24	26	8	13.2
DY301-12B	12	32	29.5	8	13.2
DY301-12C	12	32	38	8	13.2
DY301-13	13	32	26	5.5	13.2
DY301-13A	13	32	26	8	13.2
DY301-14	14	32	29.5	8	13.2
DY301-14A	14	32	38	8	13.2
DY301-14B	14	35	29.5	8	13.2
DY301-14C	14	35	38	8	13.2
DY301-15	15	32	29.5	8	13.2
DY301-15A	15	32	38	8	13.2
DY301-15B	15	35	29.5	8	13.2
DY301-15C	15	35	38	8	13.2

Name	d	D	D1	L1	L2
DY301-16	16	32	29.5	8	13.2
DY301-16A	16	32	38	8	13.2
DY301-16B	16	35	29.5	8	13.2
DY301-16C	16	35	38	8	13.2
DY301-16D	16	39	42	8	13.2
DY301-17	17	39	42	8	13.2
DY301-18	18	39	42	8	13.2
DY301-19	19	39	42	8	13.2
DY301-20	20	39	42	8	13.2
DY301-20A	20	42	45	10	13.2
DY301-22	22	42	45	10	13.2
DY301-24	24	47	50	10	14.2
DY301-25	25	47	50	10	14.2
DY301-28	28	54	57	10	15.2
DY301-30	30	54	57	10	15.2
DY301-32	32	54	57	10	15.2
DY301-35	35	60	63	10	16.2
DY301-38	38	65	68	12	18.2
DY301-40	40	65	68	12	18.2
DY301-45	45	70	73	12	20.2
DY301-50	50	85	88	15	23.2
DY301-55	55	85	88	15	23.2
DY301-60	60	105	110	15	30.2
DY301-65	65	105	110	15	30.2
DY301-70	70	105	110	15	30.2

### Рабочие условия Working Conditions

Насосы: Водяные и бытовые насосы.  
Температура: -20°C ~ 110°C  
Давление: ≤0.5 МПа  
Скорость: ≤6 м/сек

Pumps: Water pumps and household pump.  
Temperature: -20°C ~ 110°C  
Pressure: ≤0.5 MPa  
Speed: ≤6 m/Sec



DY301

### Составные материалы

- Неподвижное кольцо (Керамика/карбид кремния/карбид вольфрама)
- Вращающееся кольцо (Углерод/карбид кремния/карбид вольфрама)
- Вторичное уплотнение (Бутадиенакрилонитрильный каучук(нитрил)/этиленпропиленовый каучук/витон(фторуглерод))
- Пружина и перфорированные части (нержавеющая сталь)

### Combined Materials

- Stationary Ring (Ceramic/SiC/TC)
- Rotary Ring (Carbon/SiC/TC)
- Secondary Seal (NBR/EPDM/Viton)
- Spring and Punched Part (Steel)

### Рабочие условия Working Conditions

Среды: Вода, масло, слабо  
корродирующие среды.  
Температура: -20°C ~ 200°C  
Давление: ≤0.5 МПа  
Скорость: ≤5 м/сек

Mediums: Water, oil, and weakly-  
corrosive mediums.  
Temperature: -20°C ~ 200°C  
Pressure: ≤0.5 MPa  
Speed: ≤5 m/Sec



DY41

Name	d	D	D1	L1	L2
DY41-5/8"	15.875	27.76	31.75	10.29	33.52
DY41-3/4"	19.05	30.6	34.93	10.29	33.52
DY41-7/8"	22.225	35	38.1	10.29	33.13
DY41-1"	25.4	39	41.28	11.1	39.87
DY41-1 1/8"	28.575	42	44.45	11.1	41.48
DY41-1 1/4"	31.75	45	47.63	11.1	41.48
DY41-1 3/8"	34.925	49	50.8	11.1	43.05
DY41-1 1/2"	38.1	51	53.98	11.1	43.05
DY41-1 5/8"	41.275	58	60.33	12.7	51
DY41-1 3/4"	44.45	61	63.5	12.7	51

Name	d	D	D1	L1	L2
DY41-1 7/8"	47.625	63.8	66.68	12.7	54.17
DY41-2"	50.8	68	69.85	12.7	54.17
DY41-2 1/8"	53.9	71.42	76.2	14.27	60.53
DY41-2 1/4"	57.1	74.6	79.38	14.27	60.53
DY41-2 3/8"	60.3	77.77	82.55	14.27	63.7
DY41-2 1/2"	63.5	80.95	85.73	14.27	63.7
DY41-2 5/8"	66.6	85.73	85.73	15.9	70.05
DY41-2 3/4"	69.8	88.9	88.9	15.9	70.05
DY41-2 7/8"	73	92.08	92.08	15.9	73.2
DY41-3"	76.2	95.25	95.25	15.9	73.2

### Составные материалы

- Неподвижное кольцо (Карбид кремния/карбид вольфрама)
- Вращающееся кольцо (Карбид кремния/карбид вольфрама)
- Вторичное уплотнение (Бутадиенакрилонитрильный каучук(нитрил)/этиленпропиленовый каучук/витон(фторуглерод))
- Пружина и предохранительное кольцо (нержавеющая сталь и пластик или литой алюминиевой сплав)

### Combined Materials

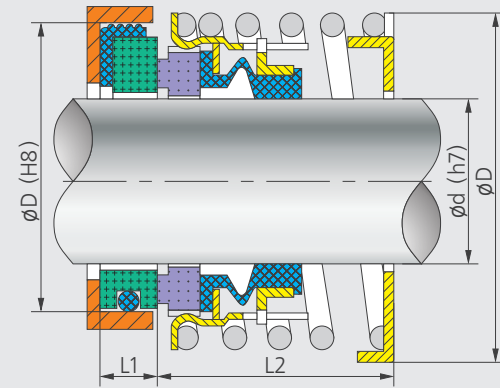
- Stationary Ring (SiC/TC)
- Rotary Ring (SiC/TC)
- Secondary Seal (NBR/EPDM/Viton)
- Spring and Retainer (Steel and Plastic or Cast Aluminum Alloy)

**Составные материалы**

- Неподвижное кольцо (Керамика/карбид кремния/карбид вольфрама)
- Вращающееся кольцо (Углерод/карбид кремния/карбид вольфрама)
- Вторичное уплотнение (Бутадиенакрилонитрильный каучук(нитрил)/этиленопропиленовый каучук/витон(фторуглерод))
- Пружина и перфорированные части (нержавеющая сталь)

**Combined Materials**

- Stationary Ring (Ceramic/SiC/TC)
- Rotary Ring (Carbon/SiC/TC)
- Secondary Seal (NBR/EPDM/Viton)
- Spring and Punched Part (Steel)



**DYFBD**

**Рабочие условия  
Working Conditions**

Насосы: Водяные и бытовые насосы.  
Температура: -20°C - 110°C  
Давление: ≤0.5 МПа  
Скорость: ≤6 м/сек

Pumps: Water pumps and household pump.  
Temperature: -20°C - 110°C  
Pressure: ≤0.5 MPa  
Speed: ≤6 m/Sec

Name	d	D	D1	L1	L2
DYFBD-16	16	34	30	8	25.2
DYFBD-18	18	36.8	32	8	25.2
DYFBD-20	20	38.8	34	8	25.2
DYFBD-22	22	41.5	36	8	25.2
DYFBD-25	25	44.8	39	8	26.2
DYFBD-28	28	48.5	43	8	26.2
DYFBD-30	30	52	48	8	26.2
DYFBD-35	35	57	53	10	30.2
DYFBD-40	40	67	58	10	34.2
DYFBD-45	45	73	63	10	36.2
DYFBD-50	50	79	68	10	41.2
DYFBD-55	55	84	73	12	41.2
DYFBD-60	60	90	79	12	41.2
DYFBD-65	65	98.5	86	12	49.2
DYFBD-70	70	103.5	91	12	52.2
DYFBD-75	75	110.5	96	12	52.2
DYFBD-80	80	120	105	14	56.2
DYFBD-85	85	125	110	14	56.2
DYFBD-90	90	132	115	14	56.2
DYFBD-95	95	137	120	14	56.2
DYFBD-100	100	144	125	14	62.2
DYFBD-110	110	157	135	16	62.2
DYFBD-120	120	169.5	145	16	72.2

Name	d	D	D1	L1	L2
DYFBD-5/8"	15.87	34	30.95	10.3	25.2
DYFBD-3/4"	19.05	38.8	34.15	10.3	25.2
DYFBD-7/8"	22.22	41.5	37.3	10.3	25.2
DYFBD-1"	25.4	44.8	40.5	10.3	25.2
DYFBD-1 1/8"	28.57	48.5	47.65	11.9	33.2
DYFBD-1 1/4"	31.75	57	50.8	11.9	33.2
DYFBD-1 3/8"	34.92	57	54	11.9	33.2
DYFBD-1 1/2"	38.1	67	57.15	11.9	33.2
DYFBD-1 5/8"	41.27	67	60.35	11.9	33.2
DYFBD-1 3/4"	44.45	73	63.5	11.9	41.2
DYFBD-1 7/8"	47.62	73	66.7	11.9	41.2
DYFBD-2"	50.8	79	69.85	13.5	41.2
DYFBD-2 1/8"	53.97	84	73.05	13.5	41.2
DYFBD-2 1/4"	57.15	84	76.2	13.5	41.2
DYFBD-2 3/8"	60.32	90	79.4	13.5	41.2
DYFBD-2 1/2"	63.5	94	82.55	13.5	41.2

Name	d	D	D1	L1	L2
DY502-14	14	24	25	12	23.2
DY502-16	16	26	27	12	23.2
DY502-18	18	32	33	13.5	24.2
DY502-20	20	34	35	13.5	24.2
DY502-22	22	36	37	13.5	24.2
DY502-24	24	38	39	13.5	26.9
DY502-25	25	39	40	13	27.2
DY502-28	28	42	43	12.5	30.2
DY502-30	30	44	45	11.9	30.7
DY502-32	32	46	48	11.9	30.7
DY502-33	33	47	48	11.9	30.7
DY502-35	35	49	50	11.9	30.7
DY502-38	38	54	56	12.9	32.2
DY502-40	40	56	58	12.9	32.2
DY502-43	43	59	61	12.9	32.2
DY502-45	45	61	63	12.9	32.2

Name	d	D	D1	L1	L2
DY502-48	48	64	66	12.9	32.2
DY502-50	50	66	70	13.4	34.2
DY502-53	53	69	73	13.4	34.2
DY502-55	55	71	75	13.4	34.2
DY502-58	58	78	78	13.4	39.2
DY502-60	60	80	80	13.4	39.2
DY502-63	63	83	83	13.4	39.2
DY502-65	65	85	85	13.4	39.2
DY502-68	68	88	90	13.4	39.2
DY502-70	70	89	92	14.5	45.7
DY502-75	75	96	97	14.5	45.7
DY502-80	80	104	105	15	45.2
DY502-85	85	108	110	15	45.2
DY502-90	90	114	115	15	50.2
DY502-95	95	118	120	15	50.2
DY502-100	100	124	125	15	50.2

**Рабочие условия  
Working Conditions**

Среды: Вода, масло, слабо корродирующие среды.  
Температура: -20°C - 200°C  
Давление: ≤0.5 МПа  
Скорость: ≤5 м/сек

Mediums: Water, oil, and weakly-corrosive mediums.  
Temperature: -20°C - 200°C  
Pressure: ≤0.5 MPa  
Speed: ≤5 m/Sec



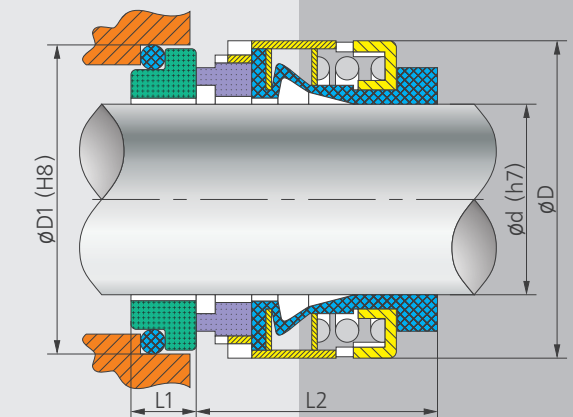
**DY502**

**Составные материалы**

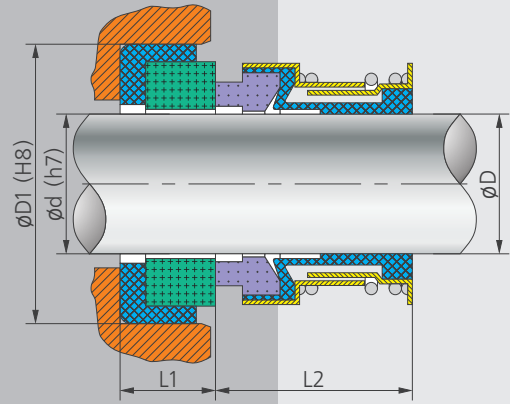
- Неподвижное кольцо (Карбид кремния/карбид вольфрама)
- Вращающееся кольцо (Карбид кремния/карбид вольфрама)
- Вторичное уплотнение (Бутадиенакрилонитрильный каучук(нитрил)/этиленопропиленовый каучук/витон(фторуглерод))
- Пружина и предохранительное кольцо (нержавеющая сталь и пластик или литой алюминиевой сплав)

**Combined Materials**

- Stationary Ring (SiC/TC)
- Rotary Ring (SiC/TC)
- Secondary Seal (NBR/EPDM/Viton)
- Spring and Retainer (Steel and Plastic or Cast Aluminum Alloy)







DY16

**Рабочие условия  
Working Conditions**

Среды: Вода, масло и слабо-коррозирующие среды.  
Температура: -20°C - 200°C  
Давление: ≤0.6 МПа  
Скорость: ≤10 м/сек

Mediums: Water, oil and weakly-corrosive mediums.  
Temperature: -20°C - 200°C  
Pressure: ≤0.6 MPa  
Speed: ≤10 m/Sec

**Combined Materials**

- Stationary Ring (Ceramic/SiC/TC)
- Rotary Ring (Carbon/SiC/TC)
- Secondary Seal (NBR/EPDM/Viton)
- Spring and Punched Part (Steel)

**Рабочие условия  
Working Conditions**

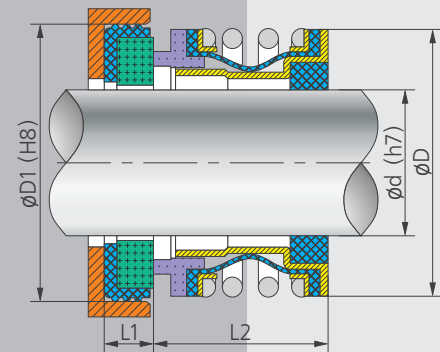
Среды: Вода, масло и слабо-коррозирующие среды.  
Температура: -20°C - 200°C  
Давление: ≤0.5 МПа  
Скорость: ≤12 м/сек

Mediums: Water, oil and weakly-corrosive mediums.  
Temperature: -20°C - 200°C  
Pressure: ≤0.5 MPa  
Speed: ≤12 m/Sec



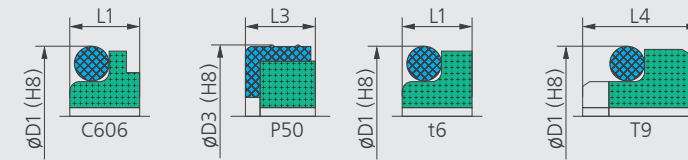
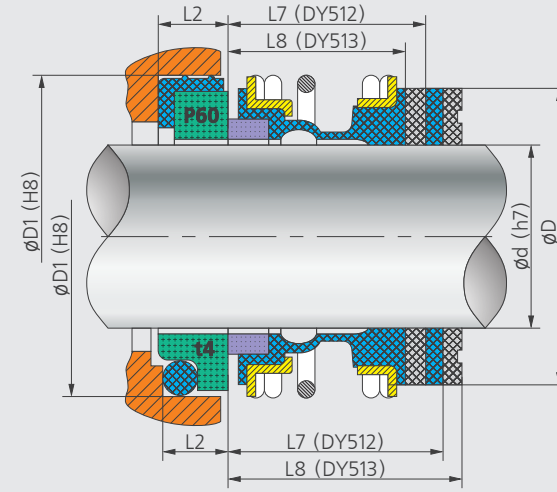
DY60

Name	d	D	D1	L1	L2
DY60-3/8"A	9.53	23.8	22.23	6.35	16.08
DY60-3/8"	9.53	26.97	25.4	7.93	16.86
DY60-1/2"A	12.7	26.97	25.4	6.35	16.86
DY60-1/2"	12.7	26.97	25.4	7.93	16.86
DY60-5/8"	15.88	30.94	31.75	10.31	18.44
DY60-3/4"	19.05	34.11	34.93	10.31	18.44
DY60-7/8"	22.23	42.85	41.28	11.1	20.82
DY60-1"	25.4	42.85	41.28	11.1	20.82



**Составные материалы**

- Неподвижное кольцо (Керамика/карбид кремния/карбид вольфрама)
- Вращающееся кольцо (Углерод/карбид кремния/карбид вольфрама)
- Вторичное уплотнение (Бутадиенакрilonитрильный каучук(нитрил)/этиленпропиленовый каучук/витон(фторуглерод))
- Пружина и перфорированные части (нержавеющая сталь)



**Составные материалы**

- Неподвижное кольцо (Керамика/карбид кремния/карбид вольфрама)
- Вращающееся кольцо (Углерод/карбид кремния/карбид вольфрама)
- Вторичное уплотнение (Бутадиенакрilonитрильный каучук(нитрил)/этиленпропиленовый каучук/витон(фторуглерод))
- Пружина и перфорированные части (нержавеющая сталь)

**Combined Materials**

- Stationary Ring (Ceramic/SiC/TC)
- Rotary Ring (Carbon/SiC/TC)
- Secondary Seal (NBR/EPDM/Viton)
- Spring and Punched Parts (Steel)

**Рабочие условия  
Working Conditions**

Среды: Для всех видов оборудования, использующих уплотнение валов таких как центробежные насосы, мешалки, общепромышленного и химического назначения, для случаев где в качестве вторичного уплотнения может быть использован эластомер.  
Температура: -30°C - 200°C  
Давление: ≤1.2 МПа  
Скорость: ≤12 м/сек

Mediums: All types of rotating equipment, such as centrifugal pumps, agitators, for most general and light chemical duties, wherever an elastomer Secondary Seal can be used.  
Temperature: -30°C - 200°C  
Pressure: ≤1.2 MPa  
Speed: ≤12 m/Sec

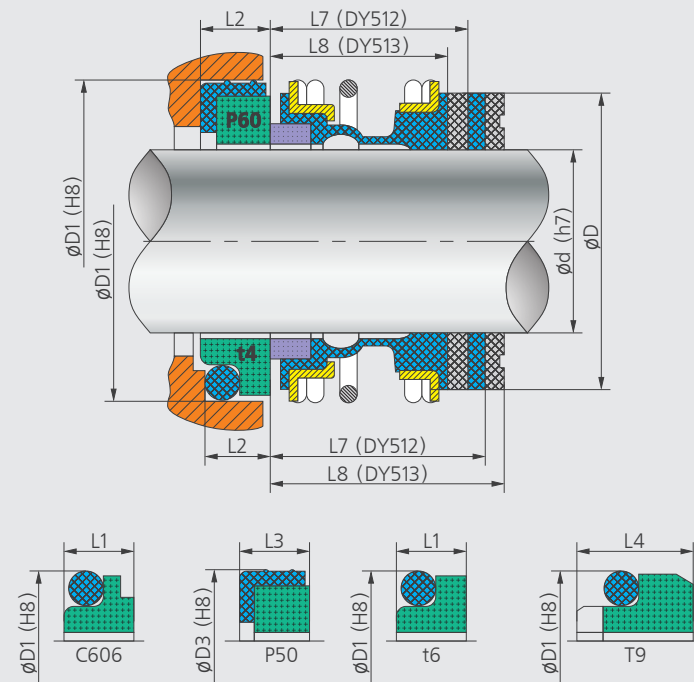


DY51, DY512, DY513, DY520

**Рабочие условия  
Working Conditions**

Среды: Для всех видов оборудования, использующих уплотнение валов таких как центробежные насосы, мешалки, общепромышленного и химического назначения, для случаев где в качестве вторичного уплотнения может быть использован эластомер.  
Температура: -30°C - 200°C  
Давление: ≤1.2 МПа  
Скорость: ≤12 м/сек

Mediums: All types of rotating equipment, such as centrifugal pumps, agitators, for most general and light chemical duties, wherever an elastomer Secondary Seal can be used.  
Temperature: -30°C - 200°C  
Pressure: ≤1.2 MPa  
Speed: ≤12 m/Sec



**Составные материалы**

- Неподвижное кольцо (Керамика/карбид кремния/карбид вольфрама)
- Вращающееся кольцо (Углерод/карбид кремния/карбид вольфрама)
- Вторичное уплотнение (Бутадиенакрилонитрильный каучук(нитрил)/этиленпропиленовый каучук/витон(фторуглерод))
- Пружина и перфорированные части (нержавеющая сталь)

**Combined Materials**

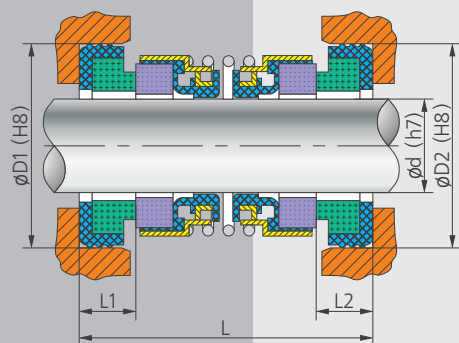
- Stationary Ring (Ceramic/SiC/TC)
- Rotary Ring (Carbon/SiC/TC)
- Secondary Seal (NBR/EPDM/Viton)
- Spring and Punched Parts (Steel)



**DY51, DY512, DY513, DY520**

d	D	D1	D2	D3	L1	L2	L3	L4	L5	L6	L7	L8
10	22	21	19.2	24.6	6.5	6.5	9	10	14.7	25.5	26	33.5
12	24.5	23	21.6	27.8	6.5	5.5	9	10	15.2	25.5	26	33.5
14	28	25	24.6	30.95	6.5	5.5	10.5	10	17.2	25.5	28.5	33.5
15	28	27	24.6	30.95	6.5	6.5	10.5	10	17.2	25.5	28.5	33.5
16	28	27	28	30.95	6.5	7.5	10.5	10	17.2	25.5	28.5	33.5
18	31.5	33	30	34.15	7.5	8	10.5	11.4	19.7	25.5	30.1	37.7
19	36.5	35	35	34.15	7.5	7.5	10.5	11.4	21.7	25.5	30.1	37.7
20	36.5	35	35	35.7	7.5	7.5	10.5	11.4	21.7	25.5	30.1	37.7
22	36.5	37	35	37.3	7.5	7.5	10.5	11.4	21.7	25.5	30.1	37.7
24	42	39	38	40.5	7.5	7.5	10.5	11.4	22.7	25.5	32.7	42.7
25	42	40	38	40.5	7.5	7.5	10.5	11.4	23.2	25.5	32.7	42.7
28	48.5	43	42	46.65	7.5	9	12	11.4	26.7	33.5	35.2	42.7
30	48.5	45	45	50.8	7.5	10.5	12	11.4	26.7	33.5	35.2	42.7
32	53	48	48	50.8	7.5	10.5	12	11.4	27.7	33.5	35.2	42.7
33	53	48	50	54	7.5	11	12	11.4	27.7	33.5	35.2	42.7
35	56.6	50	52	54	7.5	11	12	11.4	28.7	33.5	35.2	42.7
38	58.5	56	55	57.15	9	10.5	12	14	30.2	33.5	36.2	46.2
40	61.5	58	58	60.35	9	10.8	12	14	30.2	33.5	36.2	46.2
42	65	61	62	63.5	9	12	12	14	30.2	41.5	36.2	51.2
43	65	61	62	63.5	9	12	12	14	30.2	41.5	36.2	51.2
45	67.5	63	64	63.5	9	11.5	12	14	30.2	41.5	36.2	51.2
48	70	66	68.4	66.7	9	11.5	12	14	30.7	41.5	36.2	51.2
50	73.5	70	69.3	69.85	9.5	11.5	13.5	15	30.7	41.5	38.2	50.7
53	78	73	72.3	73.05	11	12.5	13.5	15	33.2	41.5	36.7	59.2
55	80.5	75	75.4	76.2	11	13.5	13.5	15	35.2	41.5	36.7	59.2
58	85	78	78.4	79.4	11	13.5	13.5	15	37.2	41.5	41.7	59.2
60	88	80	80.4	79.4	11	13.5	13.5	15	38.2	41.5	41.7	59.2
65	93	85	85.4	92.1	11	13	16	15	40.2	49.5	41.7	69.2
68	96	90	91.5	95.25	11.5	13.7	16	18	40.2	49.5	41.3	69
70	99	92	92	95.25	11.5	13	16	18	40.2	49.5	49	69
75	106.5	97	99	101.6	11.5	14	16	18	40.2	52.5	49	69
80	111.5	105	104	114.3	12	15	20	18.3	40.2	56.5	48.2	78.2
85	119.5	110	109	117.5	14	15	20	18.3	41.2	56.5	46.2	76.2
90	126.5	115	114	123.85	14	15	20	18.3	45.2	59.5	51.2	76.2
95	131.5	120	120.3	127	14	16	20	17.3	46.2	59.5	51.2	76.2
100	136.5	125	123.3	133.35	14	16	20	17.3	47.2	62.5	51.2	76.2





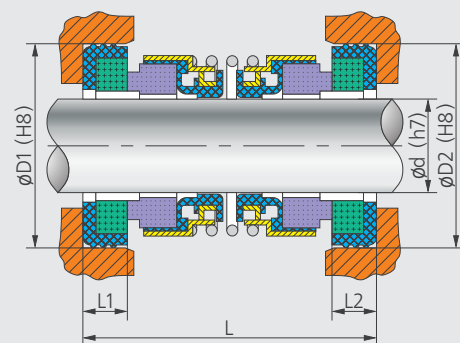
DY202

**Рабочие условия  
Working Conditions**

Насосы: Погружные и фикальные насосы.  
Температура: -30°C ~ 200°C  
Давление: ≤1.2 МПа  
Скорость: ≤12 м/сек

Pumps: Submersible pumps, sewage pumps, ets.  
Temperature: -30°C ~ 200°C  
Pressure: ≤1.2 MPa  
Speed: ≤12 m/Sec

Name	d	D	D1	L	L1	L2
DY202-14	14	26	26	38	7	7
DY202-14A	14	28	28	38	7	7
DY202-14B	14	30	30	38	7	7
DY202-15	15	28	28	38	7	7
DY202-15A	15	30	30	38	7	7
DY202-16	16	28	28	38	7	7
DY202-16A	16	30	30	38	7	7
DY202-18	18	34	34	38	7	7
DY202-20	20	36	36	40	7	7
DY202-25	25	41	41	51	9	9
DY202-30	30	46	46	51	9	9



DY208

**Составные материалы**

- Неподвижное кольцо (Керамика/карбид кремния/карбид вольфрама)
- Вращающееся кольцо (Углерод/карбид кремния/карбид вольфрама)
- Вторичное уплотнение (Бутадиенакрилонитрильный каучук(нитрил)/этиленпропиленовый каучук/витон(фторуглерод))
- Пружина и перфорированные части (нержавеющая сталь)

**Combined Materials**

- Stationary Ring (Ceramic/SiC/TC)
- Rotary Ring (Carbon/SiC/TC)
- Secondary Seal (NBR/EPDM/Viton)
- Spring and Punched Parts (Steel)

Name	d	D	D1	L	L1	L2
DY208-10	10	21	21	30	5	5
DY208-12	12	26	26	30	5	5
DY208-14	14	26	26	38	5	5
DY208-16	16	27	27	38	5	5
DY208-18	18	33	33	38	5	5
DY208-20	20	35	35	40	5	5
DY208-25	25	40	40	48	7	7
DY208-30	30	45	45	51	7	7
DY208-35	35	50	50	51	8	8



DYUU4701

**Рабочие условия  
Working Conditions**

Насосы: Погружные и фикальные насосы, для мутной воды, канализации или слабо агрессивных жидкостей с твердыми частицами.  
Температура: -30°C ~ 200°C  
Давление: ≤1.2 МПа  
Скорость: ≤12 м/сек

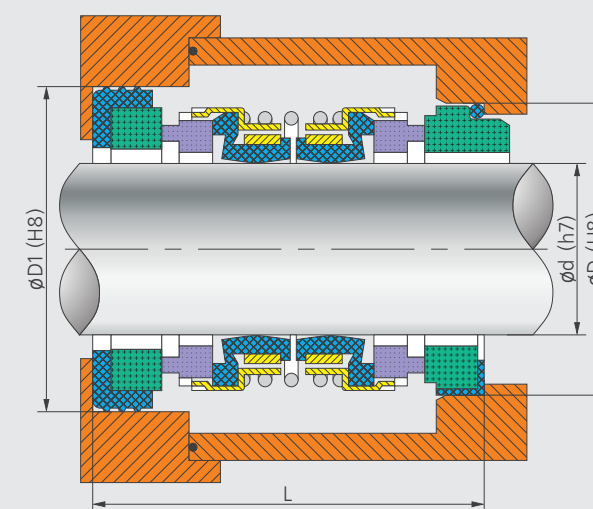
Pumps: Submersible pumps, sewage pumps, applied to the muddy water, sewage water or weakly corrosive fluids with solid grains.  
Temperature: -30°C ~ 200°C  
Pressure: ≤1.2 MPa  
Speed: ≤12 m/Sec

**Составные материалы**

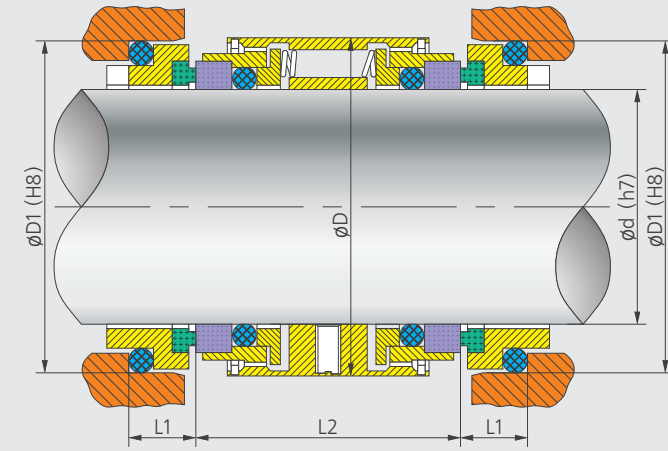
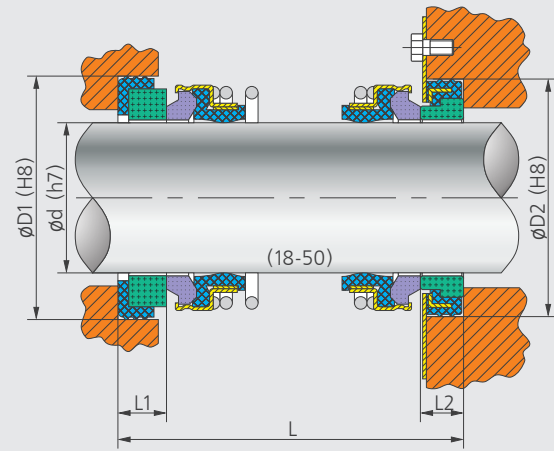
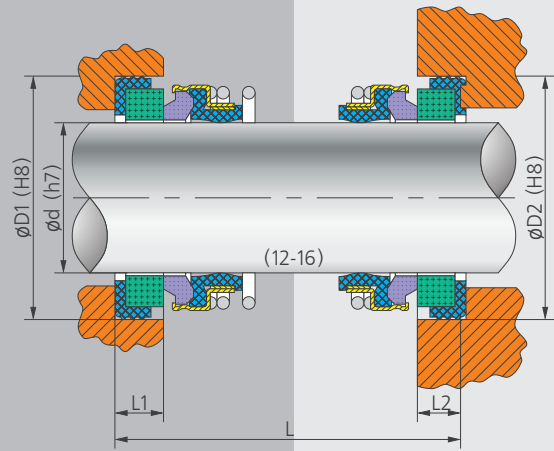
- Неподвижное кольцо (Керамика/карбид кремния/карбид вольфрама)
- Вращающееся кольцо (Углерод/карбид кремния/карбид вольфрама)
- Вторичное уплотнение (Бутадиенакрилонитрильный каучук(нитрил)/этиленпропиленовый каучук/витон(фторуглерод))
- Пружина и перфорированные части (нержавеющая сталь)

**Combined Materials**

- Stationary Ring (Ceramic/SiC/TC)
- Rotary Ring (Carbon/SiC/TC)
- Secondary Seal (NBR/EPDM/Viton)
- Spring and Punched Parts (Steel)



Name	d	D	D1	L1
DYUU4701-16	16	27	27	36
DYUU4701-18	18	33	33	36
DYUU4701-20	20	35	35	49
DYUU4701-22	22	37	37	49
DYUU4701-24	24	39	39	49
DYUU4701-25	25	40	40	51
DYUU4701-28	28	43	43	51
DYUU4701-30	30	45	45	59
DYUU4701-32	32	48	48	61
DYUU4701-33	33	48	48	61
DYUU4701-35	35	50	50	61
DYUU4701-38	38	56	56	61
DYUU4701-40	40	58	58	64.5
DYUU4701-43	43	61	61	65
DYUU4701-45	45	63	63	65
DYUU4701-48	48	66	66	65
DYUU4701-50	50	70	70	69.5
DYUU4701-53	53	73	73	69.5
DYUU4701-55	55	75	75	71



**Рабочие условия  
Working Conditions**

Насосы: Погружные и фикальные насосы, для мутной воды, канализации или слабо агрессивных жидкостей с твердыми частицами.  
Температура: -20°C ~ 100°C  
Давление: ≤0.5 МПа  
Скорость: ≤8 м/сек

Pumps: Submersible pumps, sewage pumps, applied to the muddy water, sewage water or weakly corrosive fluids with solid grains.  
Temperature: -20°C ~ 100°C  
Pressure: ≤0.5 MPa  
Speed: ≤8 m/Sec



DY560S

Name	d	D1	D2	L	L1	L2
DY560S-12	12	25	25	36	5	5
DY560S-13	13	25	25	36	5	5
DY560S-14	14	30	30	36	5	5
DY560S-15	15	30	30	36	5	5
DY560S-16	16	30	30	36	5	5
DY560S-18	18	35	38	49	7	7
DY560S-19	19	35	38	49	7	7
DY560S-20	20	38	44	49	7	7
DY560S-25	25	44	50	51	7	7
DY560S-30	30	50	57	59	9	8
DY560S-35	35	58	64	61	9	9
DY560S-40	40	64	70	64.5	11	9
DY560S-45	45	66	70	65	10	9
DY560S-50	50	72	80	69.5	10	9

**Составные материалы**

- Неподвижное кольцо (Керамика/карбид кремния/карбид вольфрама)
- Вращающееся кольцо (Углерод/карбид кремния/карбид вольфрама)
- Вторичное уплотнение (Бутадиенакрilonитрильный каучук(нитрил)/этиленпропиленовый каучук/витон(фторуглерод))
- Пружина и перфорированные части (нержавеющая сталь)

**Combined Materials**

- Stationary Ring (Ceramic/SiC/TC)
- Rotary Ring (Carbon/SiC/TC)
- Secondary Seal (NBR/EPDM/Viton)
- Spring and Punched Parts (Steel)

**Рабочие условия  
Working Conditions**

Насосы: Погружные и фикальные насосы, для мутной воды, канализации или слабо агрессивных жидкостей с твердыми частицами.  
Температура: -30°C ~ 200°C  
Давление: ≤1.2 МПа  
Скорость: ≤12 м/сек

Pumps: Submersible pumps, sewage pumps, applied to the muddy water, sewage water or weakly corrosive fluids with solid grains.  
Temperature: -30°C ~ 200°C  
Pressure: ≤1.2 MPa  
Speed: ≤12 m/Sec



DY802

Name	d	D	D1	L1	L2
DY802-20	20	38	35	11.5	39
DY802-25	25	43	40	11.5	39
DY802-30	30	48	45	11.5	42
DY802-35	35	53	50	12	40
DY802-40	40	61	58	12	45
DY802-45	45	66	63	12	45
DY802-50	50	73	70	13	46
DY802-55	55	78	75	13	46
DY802-60	60	83	80	14	56
DY802-65	65	88	85	14	56
DY802-70	70	95	92	17	58
DY802-75	75	100	97	17	58
DY802-80	80	108	105	17	58

**Составные материалы**

- Неподвижное кольцо (Керамика/карбид кремния/карбид вольфрама)
- Вращающееся кольцо (Углерод/карбид кремния/карбид вольфрама)
- Вторичное уплотнение (Бутадиенакрilonитрильный каучук(нитрил)/этиленпропиленовый каучук/витон(фторуглерод))
- Пружина и перфорированные части (нержавеющая сталь)

**Combined Materials**

- Stationary Ring (Ceramic/SiC/TC)
- Rotary Ring (Carbon/SiC/TC)
- Secondary Seal (NBR/EPDM/Viton)
- Spring and Punched Parts (Steel)



**Рабочие условия  
Working Conditions**

Среды: Грязные, сточные воды и слабо агрессивные жидкости с твердыми частицами.  
Температура: -30°C - 200°C  
Давление: ≤1.2 МПа  
Скорость: ≤12 м/сек

Mediums: Muddy water, sewage water and weakly corrosive fluids with solid grains.  
Temperature: -30°C - 200°C  
Pressure: ≤1.2 MPa  
Speed: ≤12 m/Sec



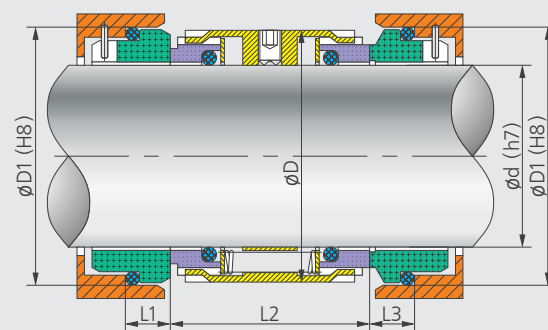
**DY847**

**Составные материалы**

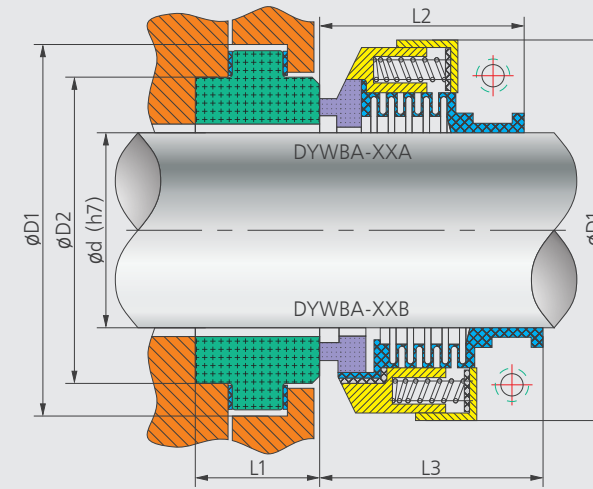
- Неподвижное кольцо (Керамика/карбид кремния/карбид вольфрама)
- Вращающееся кольцо (Углерод/карбид кремния/карбид вольфрама)
- Вторичное уплотнение (Бутадиенакрилонитрильный каучук(нитрил)/этиленпропиленовый каучук/витон(фторуглерод))
- Пружина и перфорированные части (нержавеющая сталь)

**Combined Materials**

- Stationary Ring (Ceramic/SiC/TC)
- Rotary Ring (Carbon/SiC/TC)
- Secondary Seal (NBR/EPDM/Viton)
- Spring and Punched Parts (Steel)



Name	d	D1	D2	L1	L2
DY847-18	18	33	33	11.5	38
DY847-20	20	35	35	11.5	38
DY847-22	22	37	37	11.5	38
DY847-24	24	39	39	11.5	38
DY847-25	25	40	40	11.5	38
DY847-28	28	43	43	11.5	39
DY847-30	30	45	45	11.5	39
DY847-32	32	47	48	11.5	39
DY847-33	33	48	48	11.5	39
DY847-35	35	50	50	11.5	39
DY847-38	38	55	56	14	41
DY847-40	40	57	58	14	42
DY847-43	43	60	61	14	42
DY847-45	45	62	63	14	42
DY847-48	48	65	66	14	42
DY847-50	50	67	70	15	43
DY847-53	53	70	73	15	43
DY847-55	55	72	75	15	43
DY847-58	58	79	78	15	56
DY847-60	60	81	80	15	55
DY847-63	63	84	83	15	55
DY847-65	65	86	85	15	55
DY847-68	68	89	90	18	56
DY847-70	70	91	92	18	56
DY847-75	75	99	97	18	56
DY847-80	80	104	105	18.2	56
DY847-85	85	109	110	18.2	56
DY847-90	90	114	115	18.2	56
DY847-95	95	119	120	17.2	56
DY847-100	100	124	125	17.2	56



**Рабочие условия  
Working Conditions**

Среды: Серная, соляная, фосфорная, азотная кислоты различной температуры и т.д.  
Температура: ≤120°C  
Давление: ≤0.5 МПа  
Скорость: ≤10 м/сек

Mediums: Sulfuric acid, hydrochloric acid, phosphoric acid, asetic acid, and nitric acid with various degrees, ets.

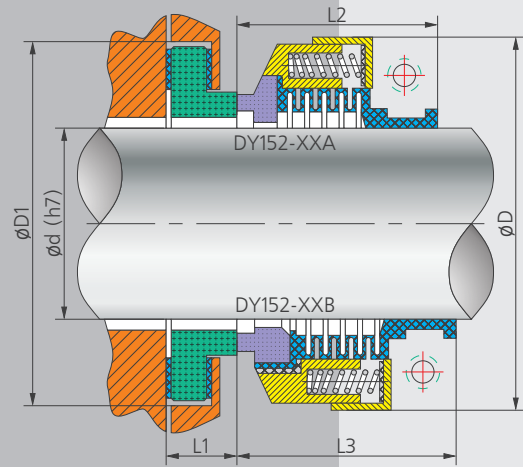
Temperature: ≤120°C  
Pressure: ≤0.5 MPa  
Speed: ≤10 m/Sec



**DYWB2-XXA, DYWB2-XXB**

Name	d	D	D1	D2	L1	L2	L3
DYWB2-1"	25.4	60	54	42.86	17.5	42	45
DYWB2-1 1/8"	28.6	67	60	46.03	27	42	45
DYWB2-1 1/4"	31.75	69	65	50.8	27	42	45
DYWB2-1 3/8"	34.93	72	68	53.98	27	42	45
DYWB2-1 1/2"	38.1	76	71	57.15	27	42	45
DYWB2-1 5/8"	41.28	80	78	63.5	27	42	45
DYWB2-1 3/4"	44.45	84	81	66.68	27	44	46
DYWB2-1 7/8"	47.63	86	84	69.85	27	44	46
DYWB2-2"	50.8	90	87	73.03	27	46	46
DYWB2-2 1/8"	53.98	95	97	79.38	33.5	46	46
DYWB2-2 1/4"	57.15	98	100	82.55	33.5	46	46
DYWB2-2 3/8"	60.3	100	103	85.73	33.5	46	46

Name	d	D	D1	D2	L1	L2	L3
DYWB2-25	25	60	60	47	27	42	45
DYWB2-30	30	67	67	53	27	42	45
DYWB2-32	32	69	64	50.7	27	42	45
DYWB2-35	35	72	70	57	27	42	45
DYWB2-40	40	78	76	62	26	42	45
DYWB2-45	45	84	82	67	27	44	46
DYWB2-50	50	88	86	72	27	46	46
DYWB2-55	55	95	90	77	27	46	46
DYWB2-60	60	100	95	82	27	46	46
DYWB2-65	65	105	100	87	27	46	46



**Рабочие условия  
Working Conditions**

Среды: Серная, соляная, фосфорная, азотная кислоты различной температуры и т.д.  
Температура: -30°C - 200°C  
Давление: ≤1.2 МПа  
Скорость: ≤12 м/сек

Mediums: Sulfuric acid, hydrochloric acid, phosphoric acid, ascectic acid, and nitric acid with various degrees, ets.  
Temperature: -30°C - 200°C  
Pressure: ≤1.2 MPa  
Speed: ≤12 m/Sec

Name	d	D	D1	L1	L2	L3
DY152-25	25	60	48	13	42	45
DY152-30	30	67	53	13	42	45
DY152-35	35	72	58	13	42	45
DY152-40	40	78	63	13	42	45
DY152-45	45	84	68	16	44	46
DY152-50	50	88	73	16	46	46
DY152-55	55	95	78	16	46	46
DY152-60	60	100	83	17	46	46
DY152-65	65	105	88	17	46	46

**Составные материалы**

- Неподвижное кольцо (Керамика/карбид кремния/карбид вольфрама)
- Вращающееся кольцо (Углерод/карбид кремния/карбид вольфрама)
- Вторичное уплотнение (Бутадиенакрилонитрильный каучук(нитрил)/этиленпропиленовый каучук/витон(фторуглерод))
- Пружина и перфорированные части (нержавеющая сталь)

**Combined Materials**

- Stationary Ring (Ceramic/SiC/TC)
- Rotary Ring (Carbon/SiC/TC)
- Secondary Seal (NBR/EPDM/Viton)
- Spring and Punched Parts (Steel)



DY152

Name	d	D	D1	D2	L1	L2
DY10R DY10T-1"	25.4	60	54	42.86	17.6	33.2
DY10R DY10T-1 1/8"	28.6	67	65	50.8	27	36.2
DY10R DY10T-1 1/4"	31.75	69	68	53.98	27	37.2
DY10R DY10T-1 3/8"	34.93	72	71	57.15	27	38.2
DY10R DY10T-1 1/2"	38.1	76	78	63.5	27	38.2
DY10R DY10T-1 5/8"	41.28	80	81	66.68	27	40.2
DY10R DY10T-1 3/4"	44.45	84	84	69.85	27	40.2
DY10R DY10T-1 7/8"	47.63	86	87	73.03	27	43.2
DY10R DY10T-2"	50.8	90	97	79.38	33.3	43.2

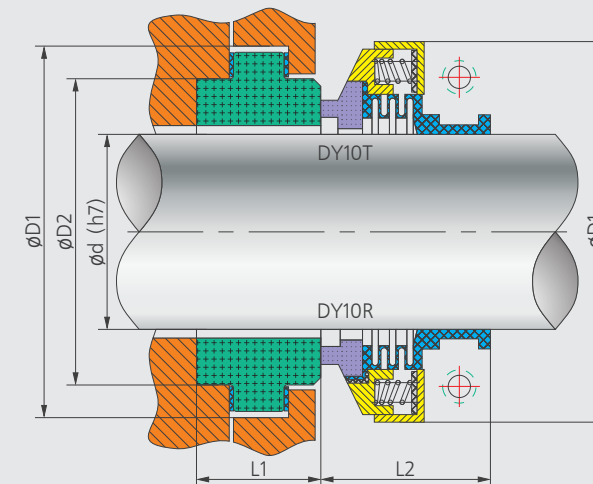
**Рабочие условия  
Working Conditions**

Среды: Серная, соляная, фосфорная, азотная кислоты различной температуры и т.д.  
Температура: -30°C - 200°C  
Давление: ≤1.2 МПа  
Скорость: ≤12 м/сек

Mediums: Sulfuric acid, hydrochloric acid, phosphoric acid, ascectic acid, and nitric acid with various degrees, ets.  
Temperature: -30°C - 200°C  
Pressure: ≤1.2 MPa  
Speed: ≤12 m/Sec



DY10R, DY10T



**Составные материалы**

- Неподвижное кольцо (Керамика/карбид кремния/карбид вольфрама)
- Вращающееся кольцо (Углерод/карбид кремния/карбид вольфрама)
- Вторичное уплотнение (Бутадиенакрилонитрильный каучук(нитрил)/этиленпропиленовый каучук/витон(фторуглерод))
- Пружина и перфорированные части (нержавеющая сталь)

**Combined Materials**

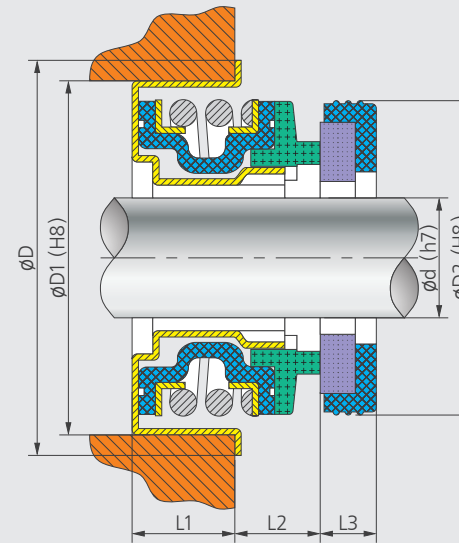
- Stationary Ring (Ceramic/SiC/TC)
- Rotary Ring (Carbon/SiC/TC)
- Secondary Seal (NBR/EPDM/Viton)
- Spring and Punched Parts (Steel)



Name	d	D	D1	D2	D3	D4	N- $\phi$
DY212-42	42	170	140	90	72	80	6- $\phi$
DY212-50	50	200	170	100	80	101	8- $\phi$
DY212-60	60	220	190	110	90	111	10- $\phi$
DY212-70	70	280	250	120	100	121	16- $\phi$
DY212-76	76	280	250	130	110	131	16- $\phi$
DY212-80	80	280	250	130	110	131	16- $\phi$
DY212-89	89	280	250	140	120	141	16- $\phi$
DY212-95	95	330	300	150	125	151	20- $\phi$

Name	d	D	D1	D2	D3	D4	N- $\phi$
DY212-40	40	160	130	90	72	88	4- $\phi$
DY212-50	50	185	150	100	80	101	4- $\phi$
DY212-65	65	205	170	115	95	116	4- $\phi$
DY212-80	80	235	200	130	110	131	8- $\phi$
DY212-95	95	235	200	150	125	151	8- $\phi$
DY212-102	102	290	255	150	130	156	8- $\phi$

Name	d	D	D1	D2	D3	D4	N- $\phi$
DY212-40	40	160	130	90	72	87	4- $\phi$
DY212-50	50	190	150	98	80	100	4- $\phi$
DY212-60	60	210	170	110	90	105	4- $\phi$
DY212-65	65	210	170	115	95	115	4- $\phi$
DY212-70	70	240	200	120	100	115	8- $\phi$
DY212-75	75	240	200	130	110	130	8- $\phi$
DY212-80	80	240	200	130	110	130	8- $\phi$
DY212-95	95	265	225	145	125	150	8- $\phi$
DY212-100	100	280	250	150	130	150	8- $\phi$
DY212-110	110	320	280	162	140	165	8- $\phi$
DY212-120	120	320	280	172	150	175	8- $\phi$
DY212-130	130	375	335	182	162	177	12- $\phi$
DY212-140	140	375	335	192	170	195	12- $\phi$
DY212-150	150	375	335	202	180	205	12- $\phi$



**Составные материалы**

- Неподвижное кольцо (Керамика/карбид кремния/карбид вольфрама)
- Вращающееся кольцо (Углерод/карбид кремния/карбид вольфрама)
- Вторичное уплотнение (Бутадиенакрilonитрильный каучук(нитрил)/этиленпропиленовый каучук/витон(фторуглерод))
- Пружина и перфорированные части (нержавеющая сталь)

**Combined Materials**

- Stationary Ring (Ceramic/SiC/TC)
- Rotary Ring (Carbon/SiC/TC)
- Secondary Seal (NBR/EPDM/Viton)
- Spring and Punched Parts (Steel)

**Рабочие условия  
Working Conditions**

Среды: Серная, соляная, фосфорная, азотная кислоты различной температуры и т.д.  
Температура: -30°C - 200°C  
Давление:  $\leq 1.2$  МПа  
Скорость:  $\leq 12$  м/сек

Mediums: Sulfuric acid, hydrochloric acid, phosphoric acid, asetic acid, and nitric acid with various degrees, ets.  
Temperature: -30°C - 200°C  
Pressure:  $\leq 1.2$  MPa  
Speed:  $\leq 12$  m/Sec



DY212



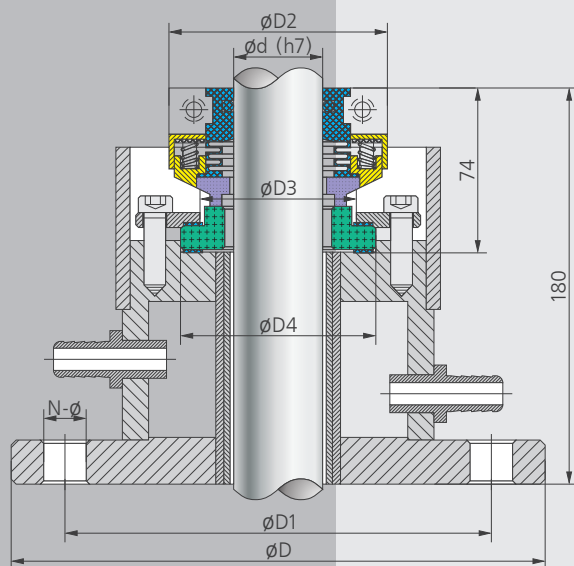
DYSB2

**Составные материалы**

- Неподвижное кольцо (Керамика/карбид кремния/карбид вольфрама)
- Вращающееся кольцо (Углерод/карбид кремния/карбид вольфрама)
- Вторичное уплотнение (Бутадиенакрilonитрильный каучук(нитрил)/этиленпропиленовый каучук/витон(фторуглерод))
- Пружина и перфорированные части (нержавеющая сталь)

**Combined Materials**

- Stationary Ring (Ceramic/SiC/TC)
- Rotary Ring (Carbon/SiC/TC)
- Secondary Seal (NBR/EPDM/Viton)
- Spring and Punched Parts (Steel)



**Рабочие условия  
Working Conditions**

Среды: Серная, соляная, фосфорная, азотная кислоты различной температуры и т.д.  
Температура: -30°C - 200°C  
Давление:  $\leq 1.2$  МПа  
Скорость:  $\leq 12$  м/сек

Mediums: Sulfuric acid, hydrochloric acid, phosphoric acid, asetic acid, and nitric acid with various degrees, ets.  
Temperature: -30°C - 200°C  
Pressure:  $\leq 1.2$  MPa  
Speed:  $\leq 12$  m/Sec

Name	d	D	D1	D2	L1	L2	L3
DYSB2-10	10	29	24	23	7	6	4
DYSB2-12	12	32	28.55	25	8	5.2	5
DYSB2-12A	12	35	30	24	8	5	5
DYSB2-12B	12	38.5	33.4	25	6	7	5
DYSB2-16	16	41.5	36.45	31	8	6.8	5
DYSB2-16	16	41.5	38.1	31	8	6.8	5
DYSB2-20	20	43.8	40	35	9.5	6	5
DYSB2-25	25	51	46/47	44	10	8	7
DYSB2-28	28	57	52	45	10.5	8	7.5
DYSB2-30	30	57	52	48	11	8	8
DYSB2-1/2"	12.7	35	30	25.4	8	5	6.35
DYSB2-5/8"	15.875	41.5	36.45	31.75	8	6.7	10.3
DYSB2-3/4"	19.05	43.8	40	34.925	9.5	6	10.3
DYSB2-1"	25.4	51	47	41.275	10	7.9	11.1

### Рабочие условия Working Conditions

Среды: Серная, соляная, фосфорная, азотная кислоты различной температуры и т.д.  
Температура: -30°C - 200°C  
Давление: ≤1.2 МПа  
Скорость: ≤12 м/сек

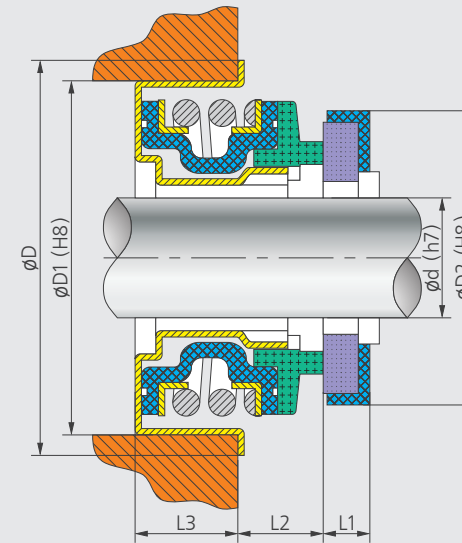
Mediums: Sulfuric acid, hydrochloric acid, phosphoric acid, asetic acid, and nitric acid with various degrees, ets.

Temperature: -30°C - 200°C  
Pressure: ≤1.2 MPa  
Speed: ≤12 m/Sec



DYSB2A

Name	d	D	D1	D2	D3	L1	L2	L3
DYSB2A-12	12	32	26		18	6.8	6	8
DYSB2A-12A	12	35	30	24		4.5	5.5	9.5
DYSB2A-13	13	35	30	25		5	5.2	8.5
DYSB2A-13A	13	35	32	25		5	5.7	8.5
DYSB2A-15	15	41.3	30		21.5	6.8	7	9
DYSB2A-17	17	41.3	35		25	7.5	10.5	9
DYSB2A-17A	17	41.3	41	31		5	7.3	9.5
DYSB2A-20	20	43.8	40	35/36		7	12	10.5
DYSB2A-20A	20	43.8	45	35		5	6.5	11
DYSB2A-25	25	52.8	50	41.5		8	10	13.5
DYSB2A-25A	25	51	52	44		7	8.5	11.5
DYSB2A-28	28	57	54	45		7.5	9.5	11.5
DYSB2A-30	30	57	54	48		8.2	9.5	11.5
DYSB2A-30A	30	57	58	48		8	8.5	12.5
DYSB2A-35	35	63	61	50		8.2	12	11.5
DYSB2B-10B	10	29	27	23		4	6.5	7.5
DYSB2B-12B	12	31.7	32	25		5	5.7	8.5
DYSB2B-16B	16	41.5	41	31		5	7.3	9.5
DYSB2B-20B	20	43.8	45	35		5	6.5	11
DYSB2B-25B	25	51	52	44		7	8.5	11.5
DYSB2B-30B	30	57	58	48		8	8.5	12.5



### Рабочие условия Working Conditions

Среды: Вода, масло, слабо коррозийные среды и т.д.  
Температура: -30°C - 200°C  
Давление: ≤1.2 МПа  
Скорость: ≤12 м/сек

Mediums: Water, oil, and weakly-corrosive medium, ets.

Temperature: -30°C - 200°C  
Pressure: ≤1.2 MPa  
Speed: ≤12 m/Sec

### Составные материалы

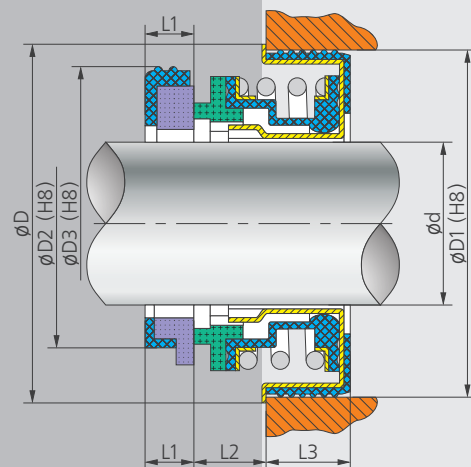
- Неподвижное кольцо (Углерод/карбид кремния)
- Вращающееся кольцо (Керамика/карбид кремния)
- Вторичное уплотнение (Бутадиенакрилонитрильный каучук(нитрил)/этиленопропиленовый каучук/витон(фторуглерод))
- Пружина и перфорированные части (нержавеющая сталь)

### Combined Materials

- Stationary Ring (Carbon/SiC)
- Rotary Ring (Ceramic/SiC)
- Secondary Seal (NBR/EPDM/Viton)
- Spring and Punched Parts (Steel)



DYSB2B



### Составные материалы

- Неподвижное кольцо (Керамика/карбид кремния/карбид вольфрама)
- Вращающееся кольцо (Углерод/карбид кремния/карбид вольфрама)
- Вторичное уплотнение (Бутадиенакрилонитрильный каучук(нитрил)/этиленопропиленовый каучук/витон(фторуглерод))
- Пружина и перфорированные части (нержавеющая сталь)

### Combined Materials

- Stationary Ring (Ceramic/SiC/TC)
- Rotary Ring (Carbon/SiC/TC)
- Secondary Seal (NBR/EPDM/Viton)
- Spring and Punched Parts (Steel)

Name	d	D	D1	D2	L1	L2	L3
DYSB2B-12	12	35	30	24	5	4.7	8
DYSB2B-1/2"	12.7	35	30	24	5	4.7	8
DYSB2B-15	15	41.5	36.45	29.5	5	6.2	8
DYSB2B-5/8"	15.875	41.5	36.45	29.5	5	6.2	8
DYSB2B-16	16	41.5	36.45	29.5	5	6.2	8
DYSB2B-16A	16	44	38.1	29.5	5	6.2	8
DYSB2B-3/4"	19.05	43.5	40	34	6	6.5	9.5
DYSB2B-20	20	43.5	40	34	6	6.5	9.5

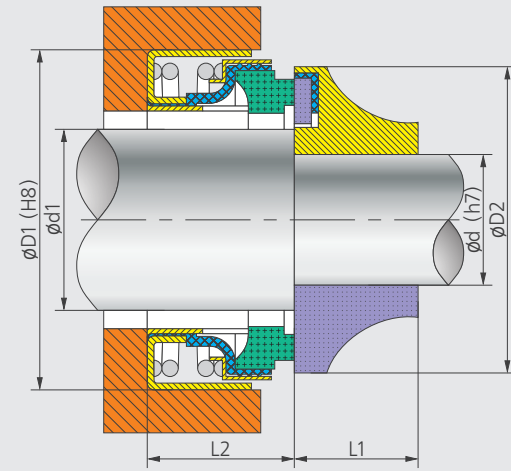


**Составные материалы**

- Неподвижное кольцо (Керамика/ карбид кремния)
- Вращающееся кольцо (Углерод/ карбид кремния)
- Вторичное уплотнение (Бутадиенакрилонитрильный каучук (нитрил)/этиленпропиленовый каучук/ витон(фторуглерод))
- Пружина и перфорированные части (нержавеющая сталь)

**Combined Materials**

- Stationary Ring (Ceramic/SiC)
- Rotary Ring (Carbon/SiC)
- Secondary Seal (NBR/EPDM/Viton)
- Spring and Punched Parts (Steel)



DYSB2C

**Рабочие условия Working Conditions**

Среды: Вода, масло, и слабо кородирующие среды и т.д.  
 Температура: -30°C ~ 200°C  
 Давление: ≤1.2 МПа  
 Скорость: ≤12 м/сек

Mediums: Water, oil, and weakly-corrosive mediums, ets.  
 Temperature: -30°C ~ 200°C  
 Pressure: ≤1.2 MPa  
 Speed: ≤12 m/Sec

Name	d	D	D1	D2	L1	L2
DYSB2C-25	20	30	47	48.6	19	20.5
DYSB2D-25A	20	30	52	48.6	19	20.5

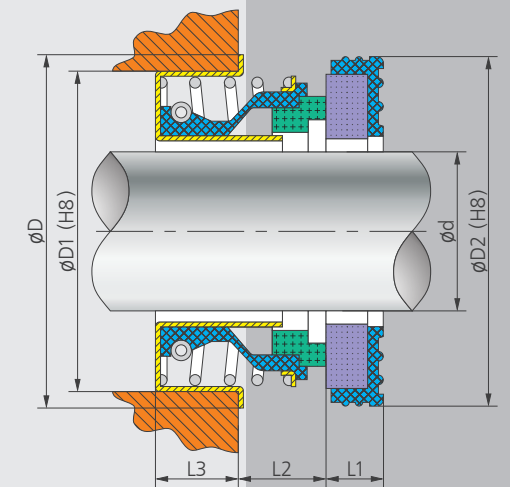
**Рабочие условия Working Conditions**

Среды: Вода, масло, слабо корозирующие среды и т.д.  
 Температура: -30°C ~ 200°C  
 Давление: ≤1.2 МПа  
 Скорость: ≤12 м/сек

Mediums: Water, oil, and weakly-corrosive medium, ets.  
 Temperature: -30°C ~ 200°C  
 Pressure: ≤1.2 MPa  
 Speed: ≤12 m/Sec



DYSB2D



**Составные материалы**

- Неподвижное кольцо (Углерод/ карбид кремния)
- Вращающееся кольцо (Керамика/ карбид кремния)
- Вторичное уплотнение (Бутадиенакрилонитрильный каучук(нитрил)/этиленпропиленовый каучук/ витон(фторуглерод))
- Пружина и перфорированные части (нержавеющая сталь)

**Combined Materials**

- Stationary Ring (Carbon/SiC)
- Rotary Ring (Ceramic/SiC)
- Secondary Seal (NBR/EPDM/Viton)
- Spring and Punched Parts (Steel)

Name	d	D	D1	D2	L1	L2	L3
DYSB2D-16	16	42	36.45	29.5	5	7.8	10
DYSB2D-20	20	44	40	35	5	6.9	8.6

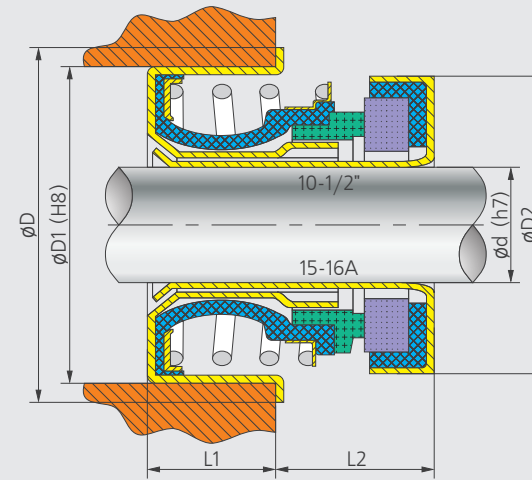


DYSB3

**Рабочие условия  
Working Conditions**

Среды: Вода, масло, и слабо корродирующие среды и т.д.  
Температура: -30°C ~ 200°C  
Давление: ≤1.2 МПа  
Скорость: ≤12 м/сек

Mediums: Water, oil, and weakly-corrosive mediums, ets.  
Temperature: -30°C ~ 200°C  
Pressure: ≤1.2 MPa  
Speed: ≤12 m/Sec



**Составные материалы**

- Неподвижное кольцо (Углерод/карбид кремния)
- Вращающееся кольцо (Керамика/карбид кремния)
- Вторичное уплотнение (Бутадиенакрилонитрильный каучук(нитрил)/этиленпропиленовый каучук/витон(фторуглерод))
- Пружина и перфорированные части (нержавеющая сталь)

**Combined Materials**

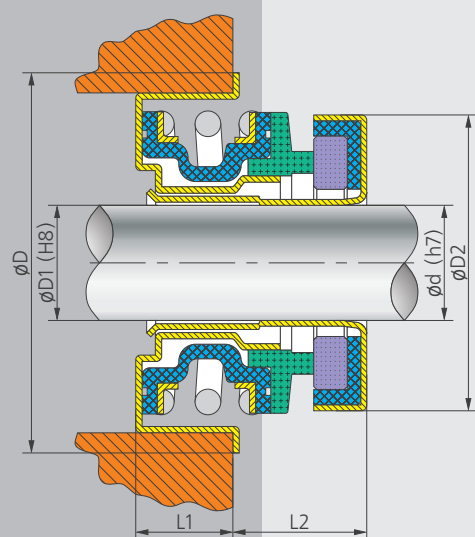
- Stationary Ring (Carbon/SiC)
- Rotary Ring (Ceramic/SiC)
- Secondary Seal (NBR/EPDM/Viton)
- Spring and Punched Parts (Steel)

**Рабочие условия  
Working Conditions**

Среды: Вода, масло, слабо корозирующие среды и т.д.  
Температура: -30°C ~ 200°C  
Давление: ≤1.2 МПа  
Скорость: ≤12 м/сек

Mediums: Water, oil, and weakly-corrosive medium, ets.  
Temperature: -30°C ~ 200°C  
Pressure: ≤1.2 MPa  
Speed: ≤12 m/Sec

Name	d	D	D1	D2	L1	L2
DYSB3-12	12	35	30	25	8	9.7
DYSB3-12A	12	38.5	33.4	25	6.7	11
DYSB3-12B	12	32	28.55	25	8	9.7
DYSB3-13	13	35	30	25	8	9.7
DYSB3-15	15	41.5	36.45	30	8	11.2
DYSB3-5/8"	15.875	41.5	34.2	30	5.6	12.25
DYSB3-5/8"A	15.875	41.5	36.45	30	8	11.2
DYSB3-5/8"B	15.875	41.5	38.1	30	8	11.2
DYSB3-16	16	41.5	36.45	32.5	8	11.2
DYSB3-16A	16	41.5	38.1	32.5	8	11.2
DYSB3-20	20	43.8	38	37	9.5	12.5
DYSB3-20A	20	43.8	40	37	9.5	12.5



**Составные материалы**

- Неподвижное кольцо (Керамика/карбид кремния)
- Вращающееся кольцо (Углерод/карбид кремния)
- Вторичное уплотнение (Бутадиенакрилонитрильный каучук(нитрил)/этиленпропиленовый каучук/витон(фторуглерод))
- Пружина и перфорированные части (нержавеющая сталь)

**Combined Materials**

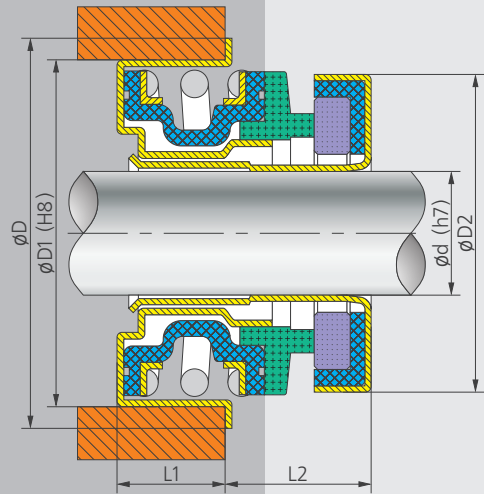
- Stationary Ring (Ceramic/SiC)
- Rotary Ring (Carbon/SiC)
- Secondary Seal (NBR/EPDM/Viton)
- Spring and Punched Parts (Steel)



DYSB3A

Name	d	D	D1	D2	L2	L3
DYSB3A-10	10	35	30	23.5	8.5	5.12
DYSB3A-12	12	35	30	28.5	7	7
DYSB3A-1/2"	12.7	35	30	28.5	7	7
DYSB3A-15	15	41.5	36.45	32.5	8	11.2
DYSB3A-5/8"	15.875	41.5	36.45	32.5	8	11.2
DYSB3A-16	16	41.5	36.45	32.5	8	11.2
DYSB3A-16A	16	44	38.1	32.5	8	11.2





**Составные материалы**

- Неподвижное кольцо (Углерод/карбид кремния)
- Вращающееся кольцо (Керамика/карбид кремния)
- Вторичное уплотнение (Бутадиенакрилонитрильный каучук(нитрил)/этиленпропиленовый каучук/витон(фторуглерод))
- Пружина и перфорированные части (нержавеющая сталь)

**Combined Materials**

- Stationary Ring (Carbon/SiC)
- Rotary Ring (Ceramic/SiC)
- Secondary Seal (NBR/EPDM/Viton)
- Spring and Punched Parts (Steel)

**Рабочие условия  
Working Conditions**

Среды: Вода, масло, слабо коррозующие среды и т.д.  
 Температура: -30°C ~ 200°C  
 Давление: ≤1.2 МПа  
 Скорость: ≤12 м/сек

Mediums: Water, oil, and weakly-corrosive medium, ets.  
 Temperature: -30°C ~ 200°C  
 Pressure: ≤1.2 MPa  
 Speed: ≤12 m/Sec

Name	d	D	D1	D2	L1	L2
DYSB3B-12	12	32	28.55	24	8	9.7
DYSB3B-12A	12	35	30	24	8	9.7
DYSB3B-1/2"	12.7	35	30	24	8	9.7
DYSB3B-15	15	41.5	36.45	29	8	11.2
DYSB3B-5/8"	15.875	41.5	36.45	29	8	11.2
DYSB3B-5/8"A	15.875	41.5	38.1	29	8	11.2
DYSB3B-16	16	41.5	36.45	29	8	11.2
DYSB3B-16A	16	41.5	38.1	29	8	11.2
DYSB3B-20	20	43.8	40	34	9.5	12.5

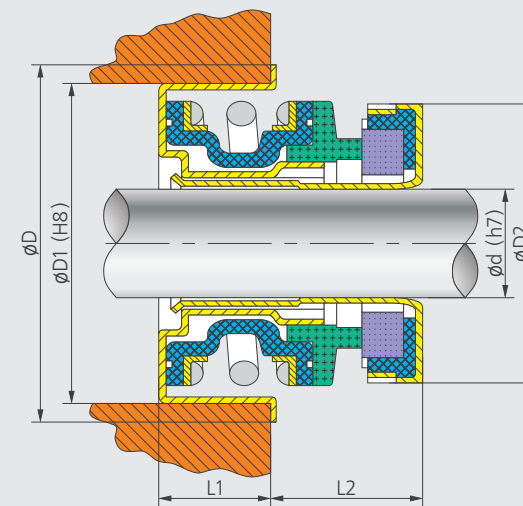
**Рабочие условия  
Working Conditions**

Среды: Вода, масло, и слабо кородирующие среды и т.д.  
 Температура: -20°C ~ 100°C  
 Давление: ≤0.3 МПа  
 Скорость: ≤10 м/сек

Mediums: Water, oil, and weakly-corrosive mediums, ets.  
 Temperature: -20°C ~ 100°C  
 Pressure: ≤0.3 MPa  
 Speed: ≤10 m/Sec



**DYSB3B**



**DYSB3C**

**Составные материалы**

- Неподвижное кольцо (Углерод/карбид кремния)
- Вращающееся кольцо (Керамика/карбид кремния)
- Вторичное уплотнение (Бутадиенакрилонитрильный каучук(нитрил)/этиленпропиленовый каучук/витон(фторуглерод))
- Пружина и перфорированные части (нержавеющая сталь)

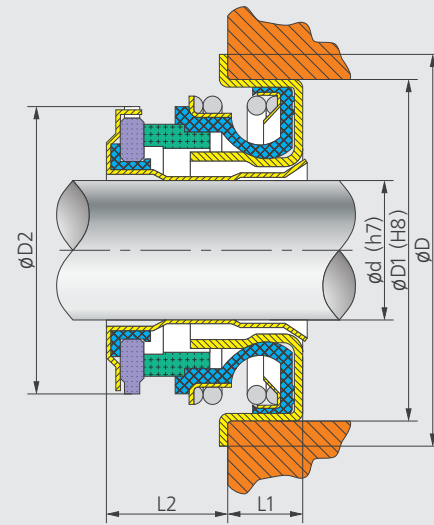
**Combined Materials**

- Stationary Ring (Carbon/SiC)
- Rotary Ring (Ceramic/SiC)
- Secondary Seal (NBR/EPDM/Viton)
- Spring and Punched Parts (Steel)

Name	d	D	D1	D2	L1	L2
DYSB3C-1/2"	12.7	35	30	25	8	9.5
DYSB3C-5/8"	15.875	41.5	36.45	30.5	8.5	12
DYSB3C-3/4"	19.05	43.8	40	37	9.5	12.5



DYSB3E



Name	d	D	D1	D2	L1	L2
DYSB3E-12	12	35	30	26.5	8	9.6
DYSB3E-15	15	41.5	36.45	31.2	8	10.5

**Рабочие условия  
Working Conditions**

Среды: Вода, масло, и слабо корродирующие среды и т.д.  
Температура: -20°C ~ 100°C  
Давление: ≤0.3 МПа  
Скорость: ≤10 м/сек

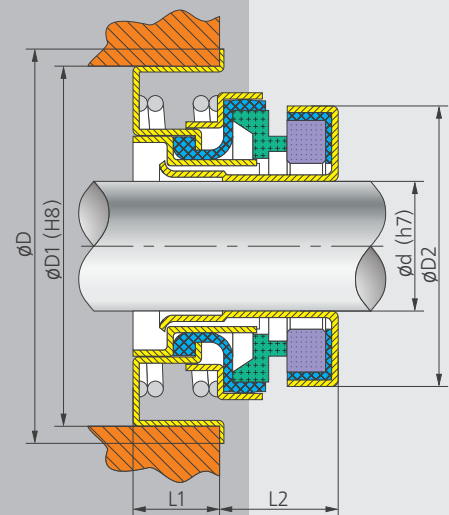
Mediums: Water, oil, and weakly-corrosive mediums, ets.  
Temperature: -20°C ~ 100°C  
Pressure: ≤0.3 MPa  
Speed: ≤10 m/Sec

**Составные материалы**

- Неподвижное кольцо (Углерод/карбид кремния)
- Вращающееся кольцо (Керамика/карбид кремния)
- Вторичное уплотнение (Бутадиенакрилонитрильный каучук(нитрил)/этиленопропиленовый каучук/витон(фторуглерод))
- Пружина и перфорированные части (нержавеющая сталь)

**Combined Materials**

- Stationary Ring (Carbon/SiC)
- Rotary Ring (Ceramic/SiC)
- Secondary Seal (NBR/EPDM/Viton)
- Spring and Punched Parts (Steel)



Name	d	D	D1	D2	L1	L2
DYSB3D-15	15	41.5	36.45	32.5	9.5	9.7
DYSB3D-16	16	41.5	36.45	32.5	9.5	9.7
DYSB3D-16A	16	41.5	36.45	28	9.5	11.5



DYSB3D

Эластомеры применяемые в торцевых уплотнениях

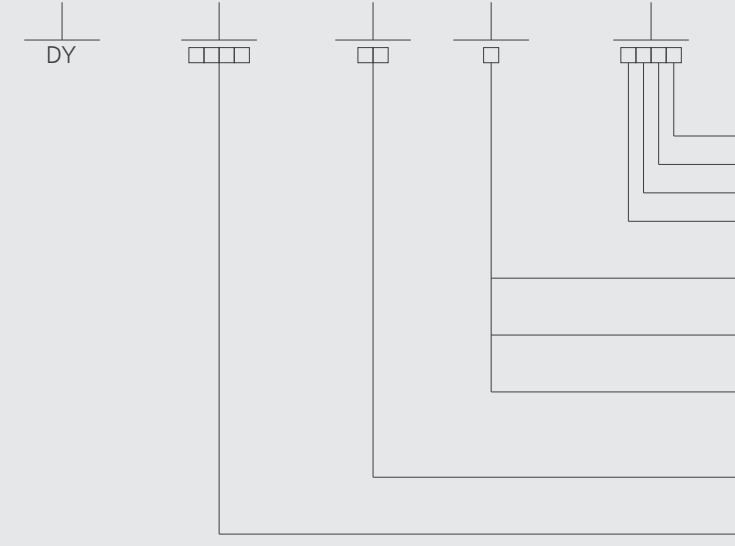
NBR Акрилонитрил-бутадиен-каучук	Стойкий к маслу, давлению и износу, хорошая эластичность и механическая прочность; применим для сред, включая воду, масло, алкоголь и т. д. от -20 С до 100 С.
EPDM Каучук на основе сополимера этилена	Стойкий к высоким и низким температурам, озону и химикатам; применим для слабых кислот с температурой от -35 С до 150 С.
Viton Вайтон	Стойкий к теплу, маслу, медицинским и химическим реагентам, кислоте и щелочи со средней степенью агрессии; применим к агрессивным средам от -20 С до 180 С.
Silica gel Силикагель	Стойкий к озону, изнашиванию, уксусной кислоте, аммиону и алкоголю; применим для алкоголя, щелочи и т. д. от -50 С до 210 С.
Chlorinated rubber Хлоркаучук	Стойкий к фреону, нефти; применим для неорганических кислот, щелочей при температуре от -30 С до 130 С.

Материалы применяемые в торцевых уплотнениях

Части	Материалы	Свойства и применение
Вращающиеся кольца	Графит	Хорошая коррозионная стойкость, низковязкостный, хорошая автоматическая смазка; подходит для воды, масла, кислот, щелочей и т. д.
	Керамика	Стойкость к теплоте, коррозии и воде; все среды, кроме фтористоводородной кислоты
Неподвижные кольца	Карбид кремния	Стойкость к коррозии и воде, высокая удельная теплопроводность и хорошая автоматическая смазка; хорошо работает в кислоте, слабой щелочи, органических растворителей и т. д.
	Карбид вольфрама	Высокая прочность, стойкость к износу и теплоте, высокая прочность при сжатии; хорошо работает в масле, слабой кислоте, органических растворителях и т. д.
Сильфон Уплотнительные кольца Кольца	Акрилонитрил-бутадиен-каучук	Стойкость к маслу, давлению и воде, хорошая эластичность и механическая прочность; подходит для сред, включая воду, масло, алкоголь и т. д. от -20 С до 100 С.
	СКЭПТ	Стойкость к высоким и низким температурам, озону и химикатам; применим для слабых кислот с температурой от -35 С до 150 С.
	Вайтон	Стойкость к теплу, маслу, медицинским и химическим реагентам, кислоте и щелочи со средней степенью агрессии; применим к агрессивным средам от -20 С до 180 С.
	Силикагель	Стойкость к озону, изнашиванию, уксусной кислоте, аммиону и алкоголю; применим для алкоголя, щелочи и т. д. от -50 С до 210 С.
Фиксаторы Крепежные детали Пружина Гнездо пружины	Хлоркаучук	Стойкость к фреону, нефти; применим для неорганических кислот, щелочей при температуре от -30 С до 130 С.
	SUS304 SUS316	Стойкость к коррозии и ржавчине



Система кодирования механических уплотнений

Бренд Тип уплотнения Размер Пружина Код материала







 компания SOLTEC  
 КЛИЕНТЫ