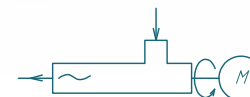
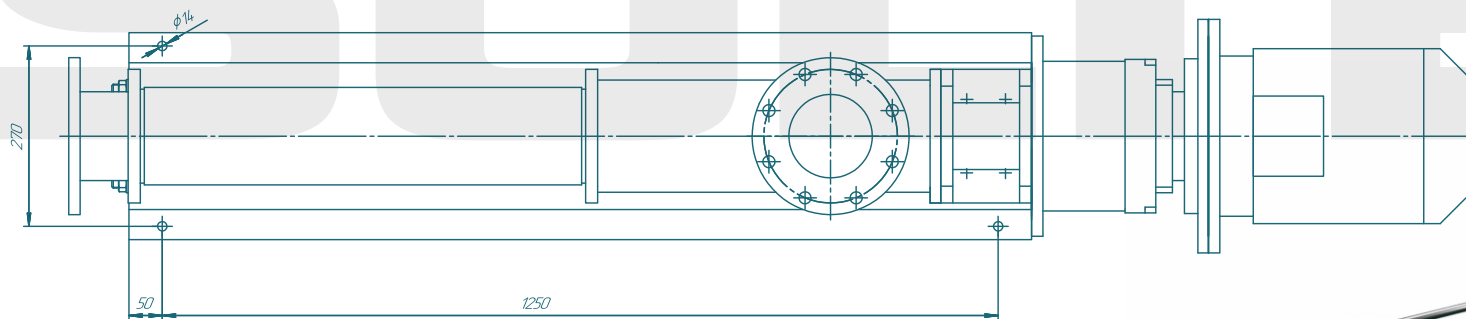
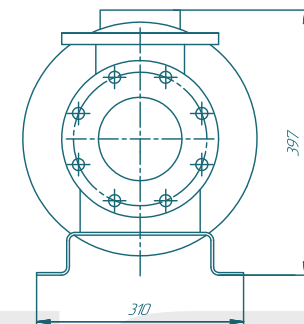
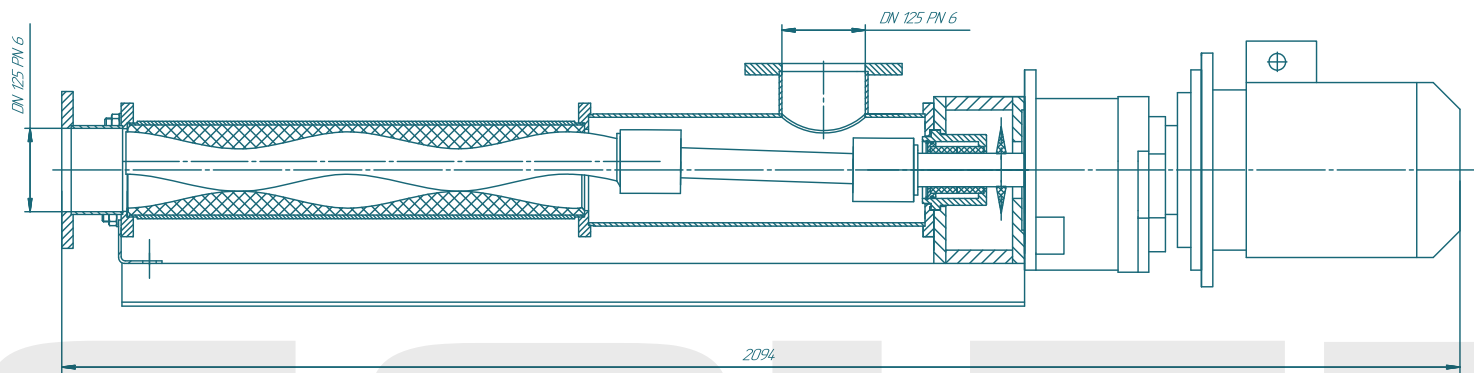


Винтовой насос BN063L01

SOLTEC®



Имя	Лист	№ версии	Год	Дата	Лит	Масса	Масштаб
Разработ	Литовченко						1:4
Провер							
Инженер							
Начальник							
Лит							

BN063L01		Лит	Масса	Масштаб
				1:4
		Лист	Листов	1

Конструктор

Формат А1

Лист 14 из 14

Лист 14 из 14