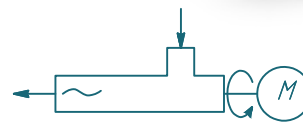
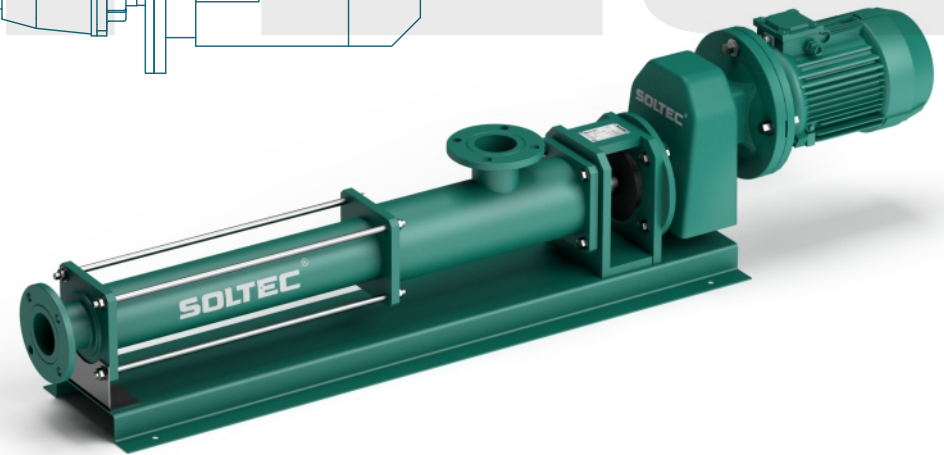
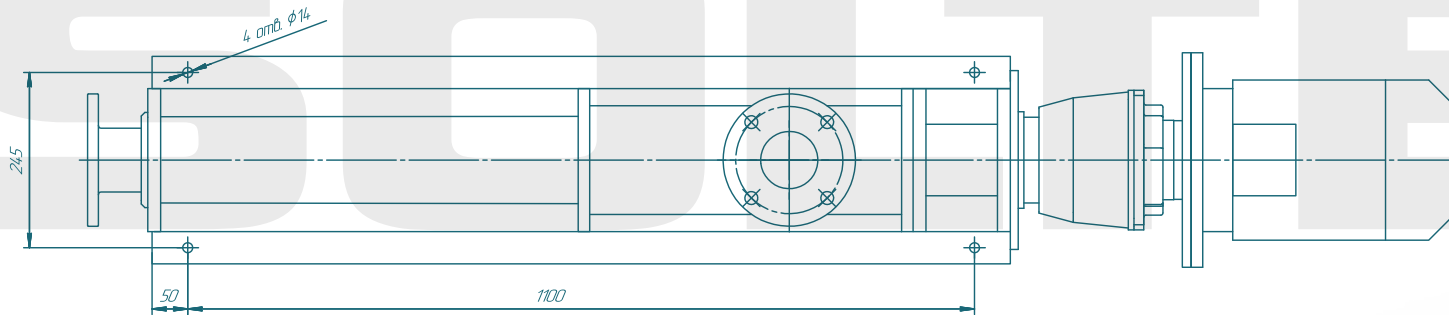
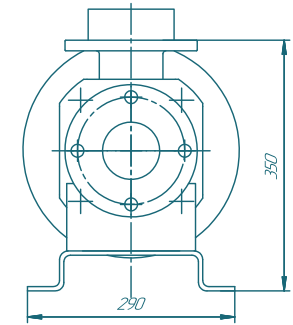
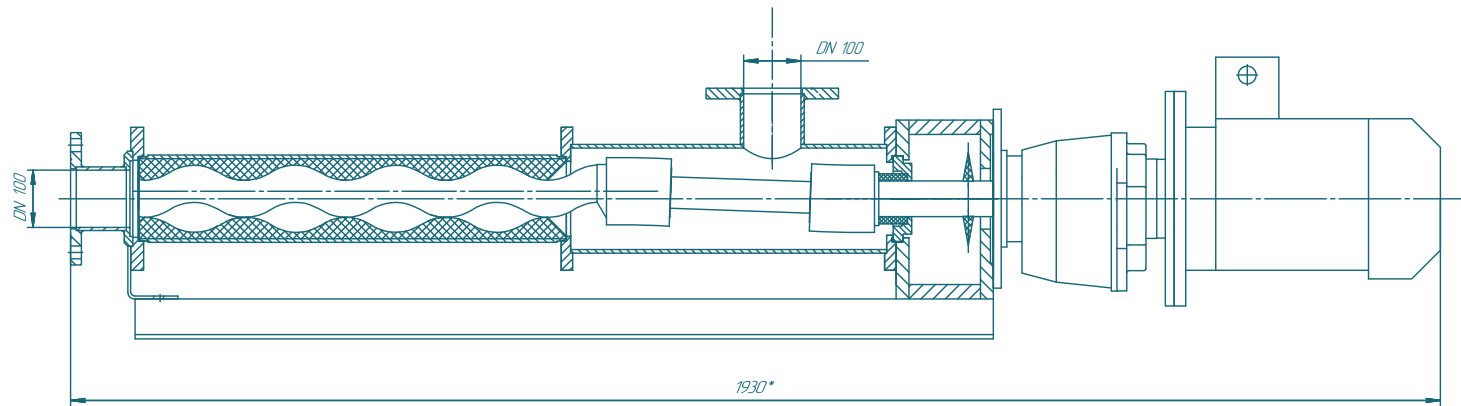


Винтовой насос BN053S02

SOLTEC®



Изм./лист	№ док.им.	Подп.	Дата	Лист	Масса	Масштаб
Разраб.	Лабраненко		2015.07			1:5
Проб.				Лист	Листов	1
Контр.				SOLTEC		
Н.контр.						
Этп.						

Лист - поимен.

Справ. №

Взам. инв. №

Инв. № инв.

Лист и дата

Инв. № подл.