

Техническая информация
Technical informations

Данные по электротехнике
Electrical data

Power formula / Уравнение мощности

P = Power in watts
U = Voltage
I = Current in amperes

P = Мощность, Вт
U = Напряжение, В
I = Ток, А

$$P = U \cdot I$$

OHM'S law / Закон Ома

U = Voltage
R = Resistance in ohms
I = Current in amperes

$$U = R \cdot I$$

U = Мощность, Вт
R = Напряжение, В
I = Ток, А

Variations / Варианты расчетов

$$I = \frac{P}{U}$$

$$U = \frac{P}{i}$$

$$I = \frac{U}{R}$$

$$R = \frac{U}{i}$$

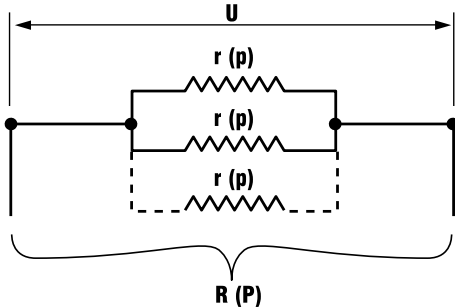
$$P = \frac{U^2}{R}$$

$$R = \frac{U^2}{P}$$

Element connections / Подключение нагревательных элементов

(Heating elements "r" of unit power "p" with nominal voltage "Un") / (Нагревательные элементы с сопротивлением "r", единичной мощностью "p" и номинальным напряжением "Un")

Parallel wiring
Параллельное соединение



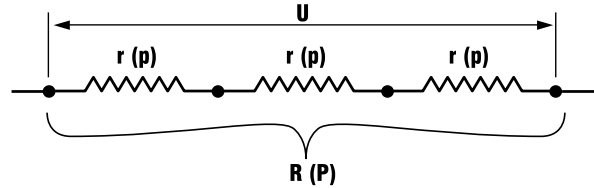
no. of elements кол-во элементов $n = 2 : R = \frac{r}{2} \Rightarrow P = 2p$

no. of elements кол-во элементов $n = 3 : R = \frac{r}{3} \Rightarrow P = 3p$

no. of elements кол-во элементов $n = x : R = \frac{r}{x} \Rightarrow P = x \cdot p$

NOTE: Watt density (W/cm²) for each element is unchanged
ПРИМЕЧАНИЕ: Величина удельной мощности (Вт/см²) каждого элемента остается неизменной.

Series wiring
Последовательное соединение



no. of elements кол-во элементов $n = 2 : R = 2r \Rightarrow P = \frac{p}{2}$

NOTE: Watt density (W/cm²) for each element is divided by 4
ПРИМЕЧАНИЕ: удельная мощность (Вт/см²) каждого элемента делится на 4.

no. of elements кол-во элементов $n = 3 : R = 3r \Rightarrow P = \frac{p}{3}$

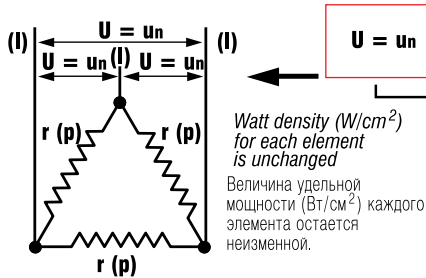
NOTE: Watt density (W/cm²) for each element is divided by 9
ПРИМЕЧАНИЕ: удельная мощность (Вт/см²) каждого элемента делится на 9.

no. of elements кол-во элементов $n = x : R = xr \Rightarrow P = \frac{p}{x}$

NOTE: Watt density (W/cm²) for each element is divided by x²
ПРИМЕЧАНИЕ: удельная мощность (Вт/см²) каждого элемента делится на x².

Element connections / Подключение нагревательных элементов

Delta connection
Соединение треугольником



Watt density (W/cm²) for each element is unchanged
Величина удельной мощности (Вт/см²) каждого элемента остается неизменной.

Elements supply voltage
Напряжение электропитания нагревательных элементов

$un = 230V$ $un = 400V$

$P = 3p$ (Удельная мощность Вт/см ² остается неизменной)	$P = p/3$ (Удельная мощность Вт/см ² делится на 3)
$P = 9p$ ОПАСНО!! (Удельная мощность Вт/см ² делится на 3)	$P = p$ (Удельная мощность Вт/см ² остается неизменной)

Normal using
Нормальное использование

$U = un$

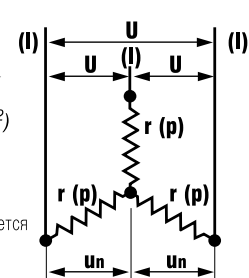
$P = 3p$

$I = \frac{P}{U\sqrt{3}} = \frac{P}{1,7U}$

Other arrangements
Другие способы подключения
Напряжение питания
Supply voltage

$U = 230V / 3ph$ 3-фазный ток	$U = 230V / 3ph$ 3-фазный ток
$U = 400V / 3ph$ 3-фазный ток	$U = 400V / 3ph$ 3-фазный ток

Star connection
Соединение звездой



Watt density (W/cm²) for each element is unchanged
Величина удельной мощности (Вт/см²) каждого элемента остается неизменной.

Elements supply voltage
Напряжение электропитания нагревательных элементов

$un = 230V$ $un = 400V$

$P = p$ (Удельная мощность Вт/см ² делится на 3)	$P = p/3$ (Удельная мощность Вт/см ² делится на 9)
$P = 3p$ (Удельная мощность Вт/см ² остается неизменной)	$P = p$ (Удельная мощность Вт/см ² делится на 3)