

FLUX



II UNIOREFLIX

СЕРИЯ JUNIORFLUX – МАЛОГАБАРИТНЫЕ ВЫСОКОЭФФЕКТИВНЫЕ НАСОСНЫЕ АГРЕГАТЫ

Для розлива жидкостей, опорожнения емкостей, переливания жидкостей из одной емкости в другую, а также дозирования их подачи в небольших количествах из баллонов, жестяной тары, канистр, резервуаров с узкой горловиной и бочек фирма «FLUX» предлагает Вам теперь еще более мощные и эффективные агрегаты:
Речь идет о новой серии насосов «JUNIORFLUX» - типа F 310 и F 314.

Насосы серии «JUNIORFLUX» изготавливаются из различных материалов – полипропилена (PP), поливинилденфторида (PVDF) и высококачественной стали (S). В зависимости от конкретных условий применения они поставляются с торцевым уплотнением – тип F 310 - или в варианте исполнения без уплотнения – тип F 314.

Компактный коллекторный электродвигатель мощностью 230 Ватт, оснащенный 2-ступенчатым переключателем для выбора частоты вращения, обеспечивает возможность тонкой настройки подачи и быстрой розливу жидкостей и заполнения емкостей, а тем самым экономичность и безопасность выполнения этих операций. Дополнительными отличительными особенностями этих изделий являются современный дизайн и эргономически выверенная форма рукоятки для оперативного управления работой насоса одной рукой. Электродвигатель, выполненный по классу II электробезопасности, защищен от брызг воды и оснащен автоматическим выключателем защиты от перегрузки. Насосы новой серии «JUNIORFLUX» находят применение почти во всех отраслях промышленности. Малая масса (всего 2 кг) и простота обращения с насосом обеспечивают возможности их использования во всех тех случаях, когда приходится производить розлив небольших количеств жидкостей, не относящихся к категории легко воспламеняющихся, таких как кислоты, щелочи, растворители, чистящие средства и т.д. При этом основной областью применения являются лаборатории, склады химикатов и различные участки производств.



В числе особых достоинств насосов этой серии можно отметить следующее:

- Высокая эксплуатационная безопасность и надежность: электродвигатель мощностью 230 Ватт оснащен автоматическим выключателем защиты от перегрузки, имеет двойную изоляцию и защищен от брызг воды.
- Высокоточный розлив обеспечивается за счет применения двухступенчатого переключателя.
- Эргономичная форма ручки.
- Насосы в конструктивном исполнении, рассчитанном на напряжение 230 Вольт, испытаны согласно требованиям стандартов VDE и GS.
- Насосы с торцевым уплотнением выполнены из полипропилена (PP) или без уплотнения из полипропилена (PP), поливинилденфторида (PVDF) в высококачественной стали марки 1.4571 (S).
- Чистка насосов выполняется легко и просто, так как наружная труба при небольшом усилии отвинчивается рукой.
- Имеется встроенное крепежное устройство для подвешивания насоса.
- На напорном патрубке предусмотрен монтажный крюк для крепления раздаточного пистолета.

Примерные перечни жидкостей, которые Вы можете перекачивать с помощью насосов серии «JUNIORFLUX»:

F 310 PP и F 314 PP/PVDF: Муравьиная кислота, аммиачная вода, борная кислота, растворы удобрений, уксусная кислота концентрацией до 80%, фотографические проявители, фруктовые соки, едкое кали, молочная кислота, раствор едкого натра, фосфорная кислота, мыльный раствор, вода, лимонная кислота. Кратковременно: Хлорная вода, плавиковая кислота, соляная кислота, серная кислота.

F 314 S: Аммиачная вода, уксусная кислота концентрацией до 80%, жирные кислоты, едкое кали, хлористый метилен, молочная кислота, раствор едкого натра, каприловая кислота, перхлорэтилен, азотная кислота концентрацией до 40%, трихлорэтилен.

Мы охотно сообщим Вам более подробные сведения о стойкости материалов насосов по отношению к другим жидкостям.



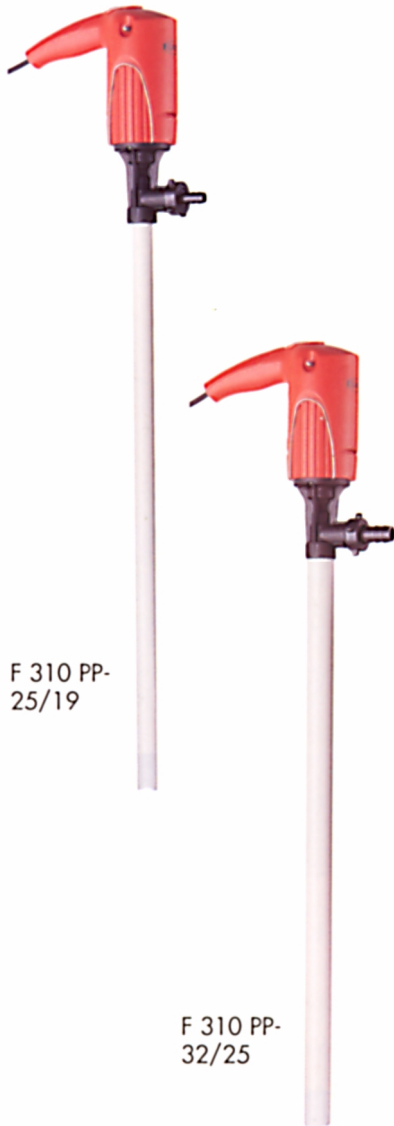


- 2 – 3** Введение
 Содержание
- 4 – 5** Насос типа JUNIORFLUX F 310 PP, с торцевым уплотнением
 Насос типа JUNIORFLUX F 314 PP/PVDF, без уплотнения
 Насос типа JUNIORFLUX F 314 S, без уплотнения
- 6 - 7** Насосный комплект и принадлежности
 Обширная производственная программа фирмы «FLUX» по
 выпуску насосов



ТЕХНОЛОГИЯ ПРОИЗВОДСТВА НАСОСОВ
УНИВЕРСАЛЬНОГО ПРИМЕНЕНИЯ

НАСОС ТИПА JUNIORFLUX F 310 PP, С ТОРЦЕВЫМ УПЛОТНЕНИЕМ

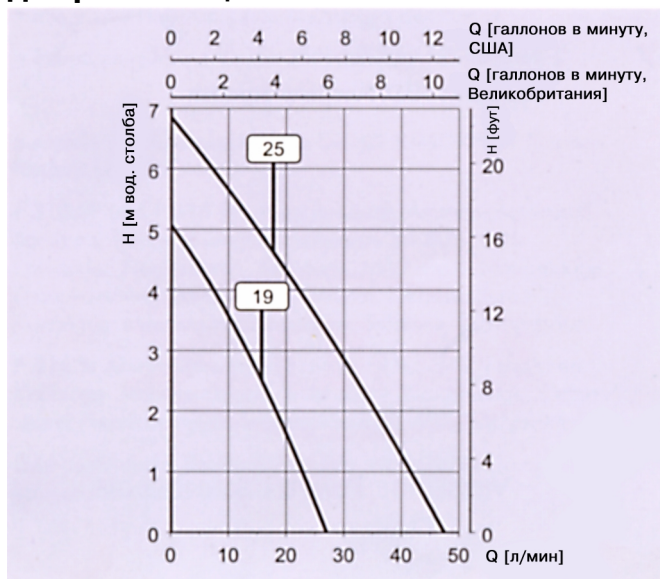


F 310 PP-25/19

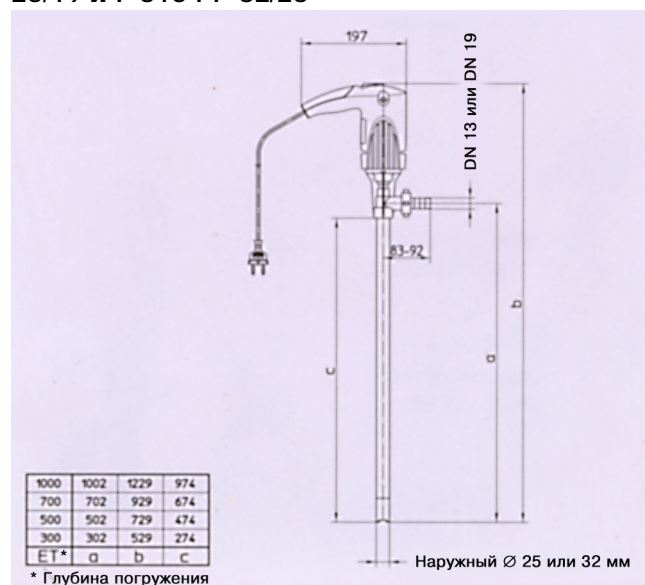
F 310 PP-32/25

ТИП / Характеристика	F 310 PP-25/19	F 310 PP-32/25
Объемная подача максимальная	27 л/мин	47 л/мин
Высота подачи максимальная	5,0 м	6,8 м
Вязкость, не более	250 мПа·с	250 мПа·с
Температура, не более	45°C	45°C
Тип уплотнения	Торцевое	Торцевое
Материалы, контактирующие с перекачиваемой средой	Полипропилен, этилен-тетрафторэтилен, оксидная керамика/политетрафторэтилен/уголь, FPM (вайтон®), хастеллой С	
Наружный Ø	25 мм	32 мм
Присоединительная резьба	G 1 Наружная муфты для подсоединения шланга DN 13 и DN 19 входят в объем поставки	
Двигатели	Коллекторный электродвигатель мощностью 230 Ватт, 230, 240 Вольт, 50 Гц или 110 Вольт, 50-60 Гц, с двойной изоляцией согласно классу электробезопасности II, степень защиты IP 24, с автоматическим выключателем защиты от токов перегрузки, 2-ступенчатым переключателем (Включено/Выключено), присоединительным кабелем длиной 5 м с 2-полюсным штекером.	
Номера для заказа		
230 В*/Масса		
Глубина погружения 500 мм	303 41 005/1,8 кг	310 42 005/1,8 кг
Глубина погружения 700 мм	310 41 007/2,0 кг	310 42 007/2,0 кг
Глубина погружения 1000 мм	310 41 010/2,1 кг	310 42 010/2,1 кг
Номера для заказа		
240 В*/Масса		
Глубина погружения 500 мм	310 41 405/1,8 кг	310 42 405/1,8 кг
Глубина погружения 700 мм	310 41 407/2,0 кг	310 42 407/2,0 кг
Глубина погружения 1000 мм	310 41 410/2,1 кг	310 42 410/2,1 кг
Номера для заказа		
110 В*/Масса		
Глубина погружения 500 мм	310 41 205/1,8 кг	303 42 205/1,8 кг
Глубина погружения 700 мм	310 41 207/2,0 кг	310 42 207/2,0 кг
Глубина погружения 1000 мм	310 41 210/2,1 кг	310 42 210/2,1 кг
* Испытаны на соответствие требованиям стандартов VDE и GS		

Диаграмма мощности



Габаритные размеры насосов типа F 310 PP-25/19 и F 310 PP-32/25



НАСОСЫ ТИПА JUNIORFLUX F 314 PP, PVDF И F 314 S, БЕЗ УПЛОТНЕНИЯ



F 314 PP-25/19



F 314 S-28/25

ТИП / Характеристика	F 314 PP-25/19	F314PVDF-25/19	F 314 S-28/25
Объемная подача максимальная	40 л/мин	40 л/мин	57 л/мин
Высота подачи максимальная	5,2 м	5,2 м	8,5 м
Вязкость, не более	250 мПа·с	250 мПа·с	250 мПа·с
Температура, не более	45°C	45°C	60°C
Тип уплотнения	Без уплотнения	Без уплотнения	Без уплотнения
Материалы, контактирующие с перекачиваемой средой	Полипропилен, этилен-тетрафторэтилен, политетрафторэтилен/уголь, хастеллой С	Поливинилденфторид, этилен-тетрафторэтилен, политетрафторэтилен/уголь, хастеллой С	Высококачественная сталь марки 1.4571, этилен-тетрафторэтилен, политетрафторэтилен/уголь
Наружный Ø	25 мм	25 мм	28 мм
Присоединительная резьба	G 1 Наружная, штуцера для подсоединения шланга DN 13 и DN 19 входят в объем поставки	G 1 Наружная, штуцера для подсоединения шланга DN 13 и DN 19 входят в объем поставки	G 3/4 Наружная, номера для заказа на муфты для подсоединения шланга см. на с. 6
Двигатели	Коллекторный электродвигатель мощностью 230 Вт, 240, 230 Вольт, 50 Гц или 110 Вольт, 50-60 Гц, с двойной изоляцией согласно классу электробезопасности II, степень защиты IP 24, с автоматическим защитным выключателем от перегрузки, 2-ступенчатый переключателем скорости, кабелем питания длиной 5 м с 2-полюсным штекером.		

Номера для заказа 230

В*/Масса

Глубина погружения 500 мм	314 41 005/1,8 кг	314 61 005/2,0 кг	314 21 005/2,8 кг
Глубина погружения 700 мм	314 41 007/2,0 кг	314 61 007/2,2 кг	314 21 007/3,0 кг
Глубина погружения 1000 мм	314 41 010/2,1 кг	314 61 010/2,4 кг	314 21 010/2,1 кг

Номера для заказа 240

В*/Масса

Глубина погружения 500 мм	310 41 405/1,8 кг	314 61 405/2,0 кг	314 21 405/2,8 кг
Глубина погружения 700 мм	314 41 407/2,0 кг	314 61 407/2,2 кг	314 21 407/3,0 кг
Глубина погружения 1000 мм	314 41 410/2,1 кг	314 61 410/2,4 кг	314 21 410/3,2 кг

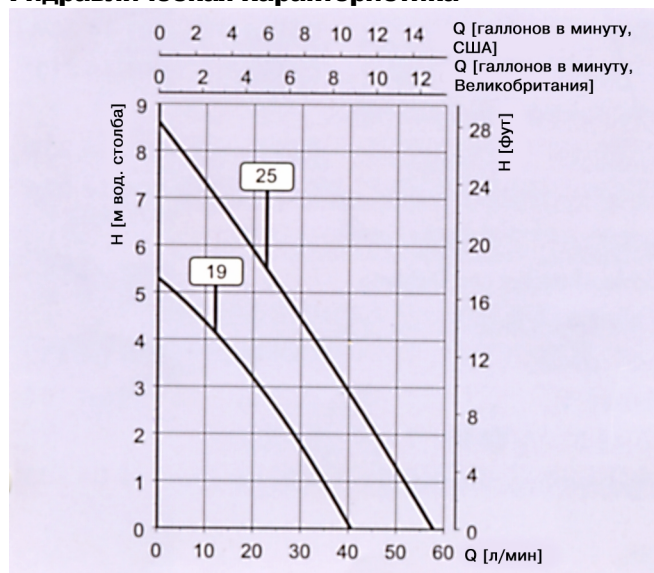
Номера для заказа 110

В*/Масса

Глубина погружения 500 мм	314 41 205/1,8 кг	314 61 205/2,0 кг	314 21 205/2,8 кг
Глубина погружения 700 мм	314 41 207/2,0 кг	314 61 207/2,2 кг	314 21 207/3,0 кг
Глубина погружения 1000 мм	314 41 210/2,1 кг	314 61 210/2,4 кг	314 21 210/3,2 кг

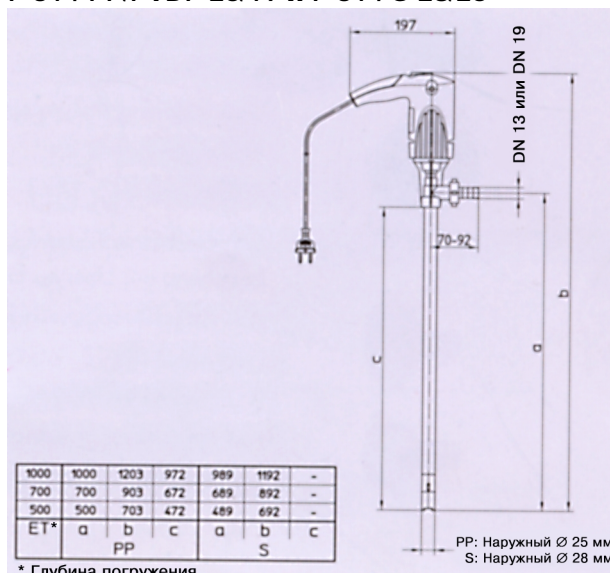
* Испытаны на соответствие требованиям стандартов VDE и GS

Гидравлическая характеристика










Габаритные размеры насосов типа

F 314 PP/PVDF-25/19 и F 314 S-28/25

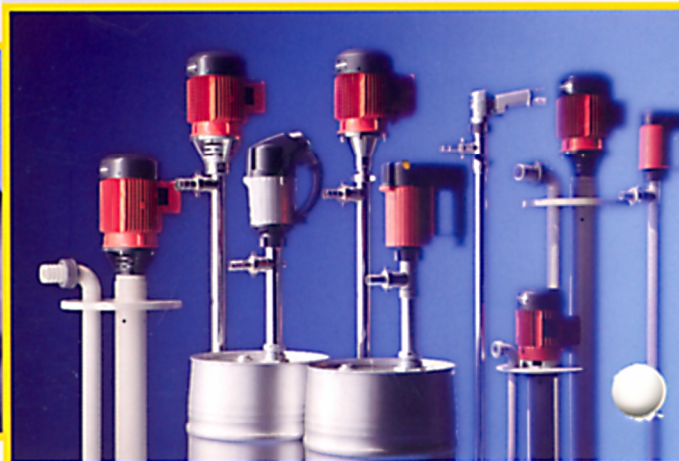


НАСОС В КОМПЛЕКТЕ И ПРИНАДЛЕЖНОСТИ

	Наименование	Масса	Номер для заказа
	Насосный комплект «JUNIORFLUX в его состав входят:	2,40 кг	314 43 007
	1 Насос JUNIORFLUX F 314 PP-25/19 230 Вольт, 50 Гц, 230 Ватт, IP 24, глубина погружения 700 мм		
	1 Муфта для подсоединения шланга PP, DN 13		
	1,5 м Шланг из поливинилхлорида DN 13		
	2 Зажимы для шланга		
	1 Раздаточный пистолет PP, DN 13		
	Раздаточный пистолет PP с малоразмерный наконечником Предназначен для розлива нейтральных и агрессивных жидкостей и перекачивания их из одной емкости в другую. Материал: полипропилен; уплотнение: FPM (вайтон®)		
	Присоединительный патрубок DN 13, выпускной наконечник Ø 11 мм	0,11 кг	001 13 034
	Присоединительный патрубок DN 19, выпускной наконечник Ø 20 мм	0,11 кг	001 13 000
	Шланг из ПВХ (поливинилхлорида) с проволочной спиралью для нейтральных и агрессивных жидкостей. Рабочее давление: не более 2 бар Температура: не более 60°C		
	Номинальный диаметр DN 13, наружный Ø 18 мм	0,21 кг	001 10 039
	Номинальный диаметр DN 19, наружный Ø 27 мм	0,34 кг	001 10 040
	Зажимы для шланга Изготовлены из стали, с блестящим хромо-цинковым покрытием. Диапазон зажима 15 – 18 мм	0,001 кг	959 13 127
	Диапазон зажима 27 – 31 мм	0,001 кг	959 13 071
	Защитный клапан При перекачивании кислот, щелочей и растворителей предотвращает выделение высококоррозионных паров и нанесение ущерба человеку и окружающей среде. Материал: полипропилен; уплотнение: FPM (вайтон®)		
	Корпус клапана из полипропилена (PP) с шариковым клапаном и накидной гайкой для наружного Ø 25 мм	0,11 кг	001 14 309
	для наружного Ø 32 мм	0,11 кг	001 14 313
	Кольцо резьбовое из полипропилена (PP), прокладка из вайтона		
	Наружная резьба G 2	0,09 кг	001 14 218
	Наружная резьба S 57 x 4	0,09 кг	001 14 224
	Муфта в сборе для подсоединения шланга состоит из накидной гайки, вставного патрубка и уплотнения.		
	с присоединительной резьбой G ¾ для насоса F 314 S:		
	Номинальный диаметр DN 13, материал: латунь (MS)	0,02 кг	959 04 132
	Номинальный диаметр DN 13, материал: высококачественная сталь (S)	0,03 кг	959 04 133
	Номинальный диаметр DN 19, материал: высококачественная сталь (S)	0,03 кг	959 04 147
	с присоединительной резьбой G 1 для насосов F 310/314 PP:		
	Номинальный диаметр DN 13, материал: полипропилен (PP)	0,02 кг	959 04 073
	Номинальный диаметр DN 19, материал: полипропилен (PP)	0,02 кг	959 04 074
	с присоединительной резьбой G 1 для насосов F 314 PVDF:		
	Номинальный диаметр DN 13, материал: полипропилен (PVDF)	0,01 кг	959 04 071
Номинальный диаметр DN 19, материал: полипропилен (PVDF)	0,01 кг	959 04 072	



ТЕХНОЛОГИЯ ПРОИЗВОДСТВА НАСОСОВ
УНИВЕРСАЛЬНОГО ПРИМЕНЕНИЯ



ВСЬ МИР НАСОСОВ НАСОСЫ ДЛЯ ВСЕГО МИРА

Во всем мире название компании FLUX ассоциируется с высокими стандартами насосных технологий. Когда речь идет о насосах для откачки жидкости из бочек или контейнеров, вертикальных центробежных погружных насосах, насосах для вязких продуктов, пневматических диафрагменных насосах, расходомерах, смесителях или высококлассных комплектующих, следует обращаться в компанию FLUX, которая имеет полный спектр этой продукции. Наш профессионализм – Ваша выгода. Ваш успех зависит от Вашего решения. Мы всегда будем рады Вас выслушать!



FLUX-GERÄTE GMBH
www.flux.ru