

# MB 155



Конструктивные материалы: PP - PVDF

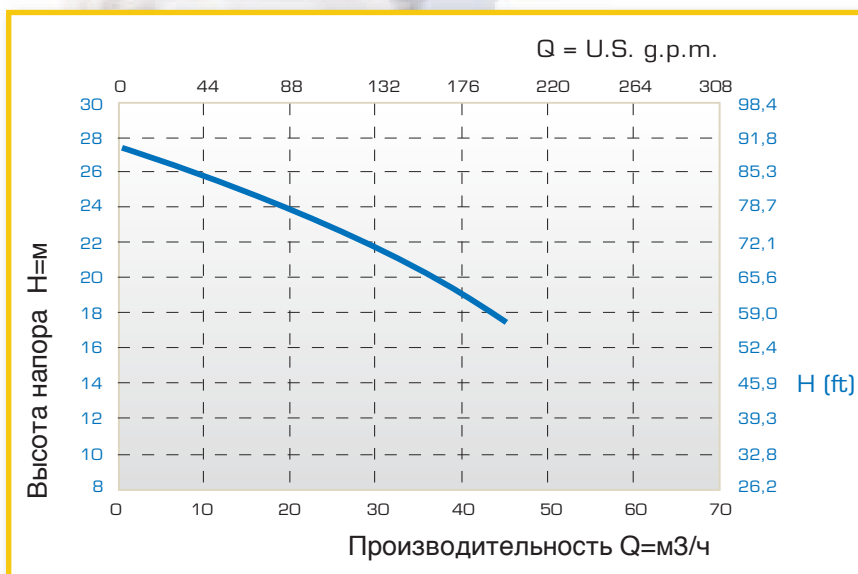


PP

Присоединение на всасывании	G 2" 1/2 f (standard) фланец DN 65 (по требованию)		
Присоединение на нагнетании	G 2" m (standard) фланец DN 50 (по требованию)		
Макс. производительность*	45 м³/ч		
Высота напора макс. *	28 м		
Уплотнение	TL - TS		
Мощность двигателя	5,5 Kw - 7,5 HP		
Двигатель	IP55 - Класс F - 2 полюса - 400/690 В 50 гц - трехфазный - 2900 об/мин		
Диаметр проходящих твердых частиц	3 мм		
Макс. вязкость	500 cps		
Чистый вес	PP	60 Кг	60°C макс. темп.
	PVDF	63 Кг	95°C макс. темп.

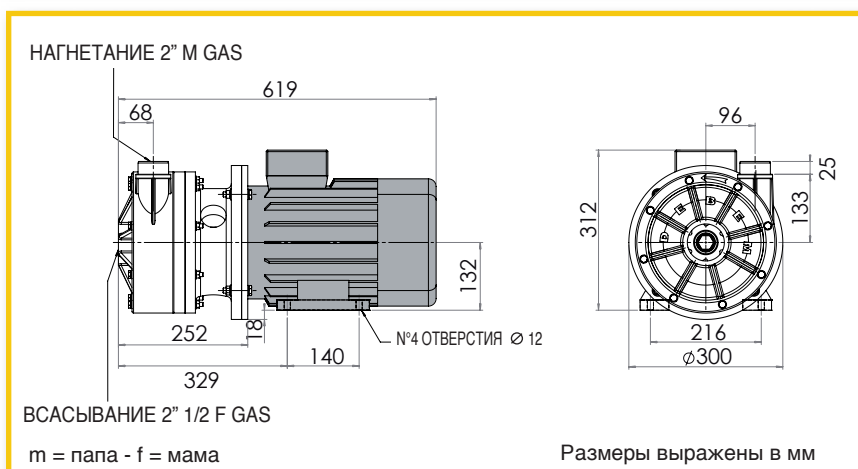
## ТЕХНИЧЕСКИЕ ДАННЫЕ

ЭКСПЛУАТАЦИОННЫЕ ПОКАЗАТЕЛИ



PVDF

РАЗМЕРЫ



\*Кривые и значения эксплуатационных показателей относятся к испытаниям, проведенным с водой при 20°C. Все приведенные значения являются приблизительными и ориентировочными.