

Герметизированные, необслуживаемые фронт-терминальные свинцово-кислотные аккумуляторы DELTA серии FTS изготовлены по AGM технологии с абсорбированным электролитом. Конструкция корпуса оптимизирована для установки в 19" и 23" телекоммуникационные шкафы и стойки.

Главное преимущество серии FTS - повышенная удельная емкость. У серии FTS удельная емкость выше средней на 15%, что позволяет устанавливать большее количество аккумуляторов на фиксированной площади. Аккумуляторы серии FTS оптимальны для использований как при коротких, так и на длинных режимах разряда. Данная серия демонстрирует высокую однородность качественных показателей, что способствует увеличенной продолжительности эксплуатации.



Конструкция батареи

Компонент	Полож. пластина	Отриц. пластина	Корпус	Крышка	Клапан	Клеммы	Сепаратор	Электролит
Материал	Диоксид свинца	Свинец	ABS	ABS	Каучук	Медь	Стекловолокно	Серная кислота

Технические характеристики

Номинальное напряжение.....	12 В
Число элементов.....	6
Срок службы.....	12 лет
Номинальная емкость (20°C)	
10 часовой разряд (15 А; 1,80 В/эл).....	150 Ач
5 часовой разряд (28 А; 1,75 В/эл).....	142 Ач
1 часовой разряд (108 А; 1,65 В/эл).....	108 Ач
Саморазряд.....	3% емкости в месяц при 20°C
Внутреннее сопротивление полностью заряженной батареи (20°C).....	4,5 мОм

Рабочий диапазон температур

Разряд.....	-20÷60°C
Заряд.....	-10÷60°C
Хранение.....	-20÷60°C
Макс. разрядный ток (20°C).....	1050А (5с)
Циклический режим (2,3÷2,35 В/эл)	
Макс. зарядный ток.....	45 А
Температурная компенсация.....	30 мВ/°C
Буферный режим (2,23÷2,27 В/эл)	
Температурная компенсация.....	20 мВ/°C

Сферы применения

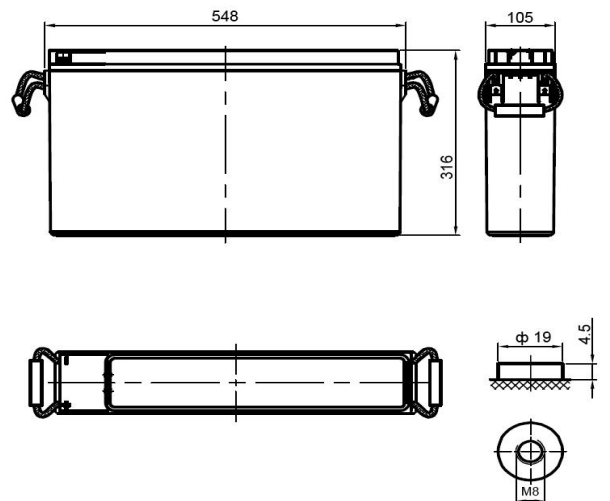
- Источники бесперебойного питания
- Резервное питание станций сотовой и радиорелейной связи
- Питание телекоммуникационного оборудования
- Стойки питания систем связи
- Телефонные станции

Особенности

- Технология AGM позволяет рекомбинировать до 99% выделяемого газа;
- Нет ограничений на воздушные перевозки;
- Соответствие требованиям UL, IEC, Гост Р;
- Легированные кальцием свинцовые пластины обеспечивают низкий саморазряд, высокую конструктивную прочность решетки;
- Необслуживаемые. Не требует долива воды;
- Высокая плотность энергии;
- Корпус аккумулятора выполнен из пластика ABS, не поддерживающего горение.

Габариты (±1мм)

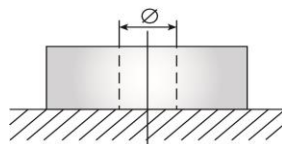
Длина, мм.....	548
Ширина, мм.....	105
Высота, мм.....	316
Полная высота, мм.....	316
Вес (±3%), кг.....	49,8



Корпус
F



Тип клемм
под болт M8



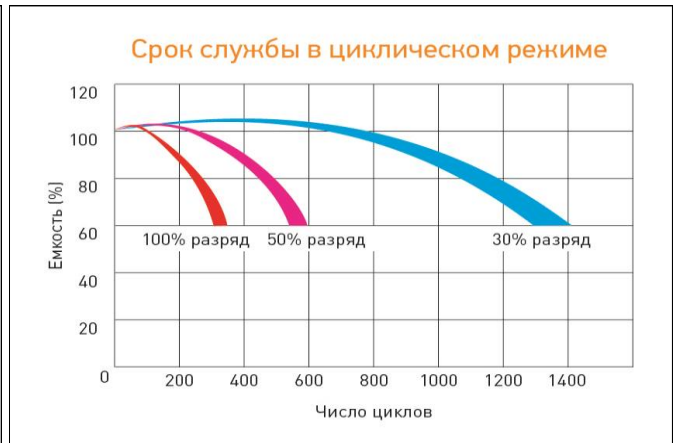
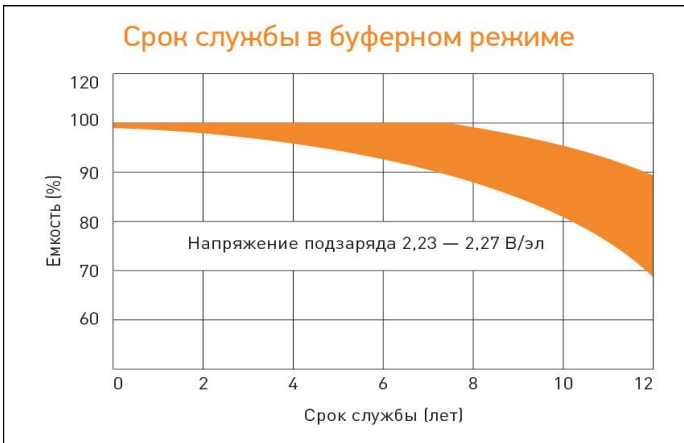
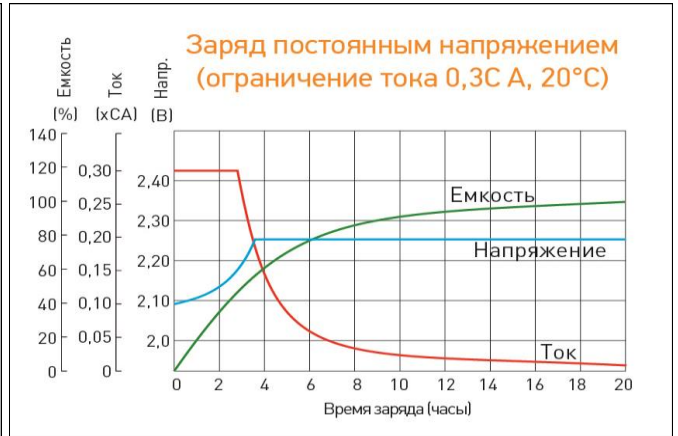
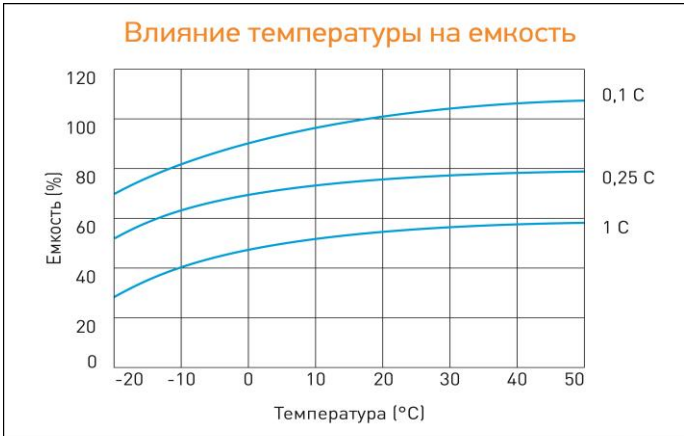
Разряд постоянным током, А (при 20°C)

В/эл-т	5 мин	10 мин	15 мин	30 мин	45 мин	1 ч	3 ч	5 ч	10 ч
1,60	459	306	268	178	136	110	46,8	30,1	15,4
1,65	423	281	251	171	133	108	46,2	29,5	15,3
1,70	384	256	232	164	128	105	45,1	28,9	15,2
1,75	348	231	214	157	124	102	44,3	28,4	15,1
1,80	310	206	193	148	119	99,6	43,1	27,6	15,0

Разряд постоянной мощностью, Вт/эл-т (при 20°C)

В/эл-т	5 мин	10 мин	15 мин	30 мин	45 мин	1 ч	3 ч	5 ч	10 ч
1,60	727	492	428	297	228	188	87,5	57,5	28,8
1,65	690	473	418	292	226	187	87,2	56,9	28,7
1,70	657	453	406	285	221	185	85,9	56,3	28,5
1,75	621	433	393	279	217	182	85,2	55,8	28,4
1,80	596	412	377	271	213	181	83,7	55,0	28,3

(Примечание) Приведенные выше данные по характеристикам являются средними значениями, полученными в результате проведения 3 контрольно-тренировочных циклов, и не являются номинальными по умолчанию.



Продукция постоянно совершенствуется, поэтому фирма-изготовитель оставляет за собой право внесения изменений без предварительного уведомления.

DELTA - промышленные аккумуляторные батареи, представленные на российском рынке с 2001 г.

DELTA предлагает 12 серий аккумуляторных батарей, оптимизированных в зависимости от назначения: от систем телекоммуникаций и связи до источников бесперебойного питания и мототехники.