



EQUAFLUX 51



STANDARD: II 3/3G D IIB T 135°C (для зоны 2)
 CONDUCT: II 2/2GD с IIB T 135°C (для зоны 1)

Подсоединение продукта	G 3/4"
Подключение пневматической магистрали	ø 6 мм
Макс. давление подачи воздуха	7 bar

Для насосов:

MIDGETBOX, CUBIC 15, MICROBOXER

Конструктивные материалы	Вес	Макс. темп.
PP	0,5 Kr	60°C
PVDF	0,5 Kr	95°C
PPS-V	0,6 Kr	95°C

Приведенные значения зависят от конструктивных материалов



PVDF

ТЕХНИЧЕСКИЕ ДАННЫЕ



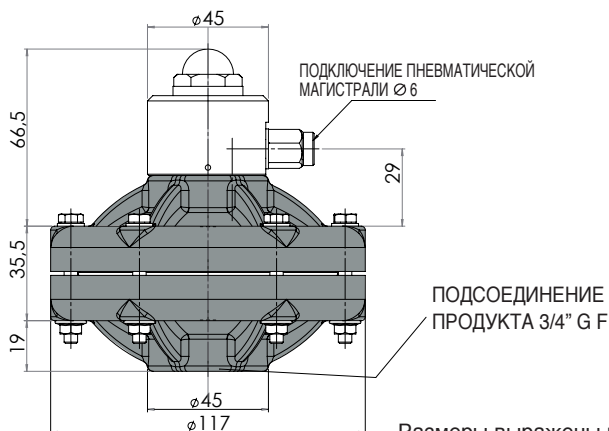
PP



PPS-V

демпфер	насос	Материал
EQUAFLUX 51 PP	MIDGETBOX	PP
	CUBIC 15	PP
	MICROBOXER	PP
EQUAFLUX 51 PVDF	CUBIC 15	ECTFE
	MICROBOXER	PVDF
	MICROBOXER	Aisi 316
EQUAFLUX 51 PPS-V	MICROBOXER	ALU

ПРИМЕНЕНИЕ



Размеры выражены в мм

РАЗМЕРЫ

Все приведенные значения являются приблизительными и ориентировочными.

(495) 787-1459