

Двухвольтовые свинцово-кислотные необслуживаемые моноблоки DELTA серии GSC изготовлены по технологии GEL.

В качестве электролита используется композитный гель, что обеспечивает устойчивость аккумуляторов Delta GSC к глубоким разрядам и высокую стабильность.

Увеличение срока службы до 20 лет достигнуто за счет увеличения толщины пластин и объема активной массы, а также применения технологичных компонентов в составе АКБ. Предназначены для работы как в буферном, так и в циклическом режимах, совместно с тяжелыми системами питания ключевых потребителей, требующих наивысшей степени надежности электропитания. Рекомендованы для применения в автономных энергосистемах на базе альтернативных источников питания.



Конструкция батареи

Компонент	Полож. пластина	Отриц. пластина	Корпус	Крышка	Клапан	Клеммы	Сепаратор	Электролит
Материал	Диоксид свинца	Свинец	ABS	ABS	Каучук	Медь	Стекловолокно	Серная кислота

Технические характеристики

Номинальное напряжение.....	2 В
Число элементов.....	1
Срок службы.....	20 лет
Номинальная емкость (25°C)	
10 часовой разряд (80 А; 1,80 В/эл).....	800 Ач
5 часовой разряд (144 А; 1,75 В/эл).....	720 Ач
1 часовой разряд (478 А; 1,65 В/эл).....	478 Ач
Саморазряд.....	3% емкости в месяц при 20°C
Внутреннее сопротивление полностью заряженной батареи (25°C).....	0,23 мОм

Рабочий диапазон температур

Разряд.....	-20÷60°C
Заряд.....	-10÷60°C
Хранение.....	-20÷60°C
Макс. разрядный ток (25°C).....	3000А (5с)
Циклический режим (2,35÷2,45 В/эл)	
Макс. зарядный ток.....	160 А
Температурная компенсация.....	5 мВ/°C
Буферный режим (2,25÷2,3 В/эл)	
Температурная компенсация.....	3,3 мВ/°C

Сферы применения

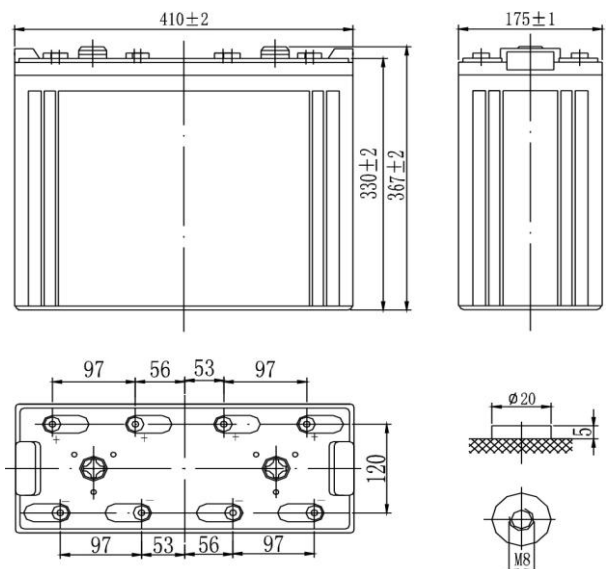
- Резервное питание станций сотовой и радиорелейной связи
- Системы связи и телекоммуникаций
- Источники бесперебойного питания
- Системы солнечной и ветроэнергетики
- Телефонные станции

Особенности

- Продолжительный срок службы;
- Устойчивость к глубоким разрядам;
- Температурная стабильность характеристик;
- Исключены утечки кислоты, гарантирована безопасная эксплуатация с другим оборудованием;
- Отсутствует газовыделение, достаточно естественной вентиляции;
- Нет необходимости в контроле уровня и доливе воды;
- Корпус аккумулятора выполнен из пластика ABS, не поддерживающего горение.

Габариты (±1мм)

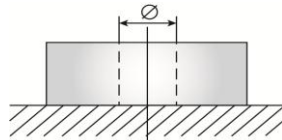
Длина, мм.....	410
Ширина, мм.....	175
Высота, мм.....	330
Полная высота, мм.....	367
Вес (±3%), кг.....	57



Корпус
С



Тип клемм
под болт М8



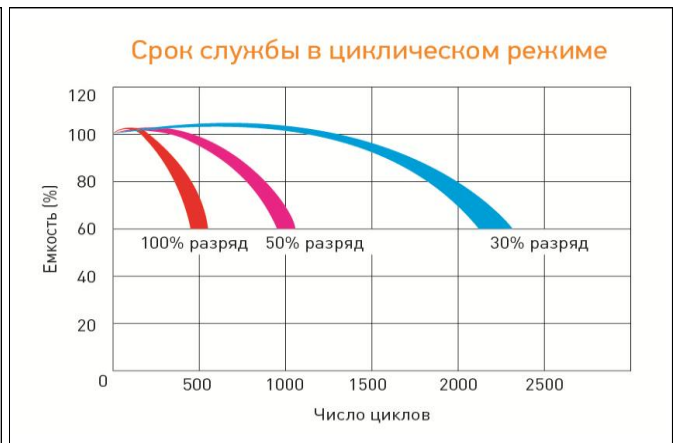
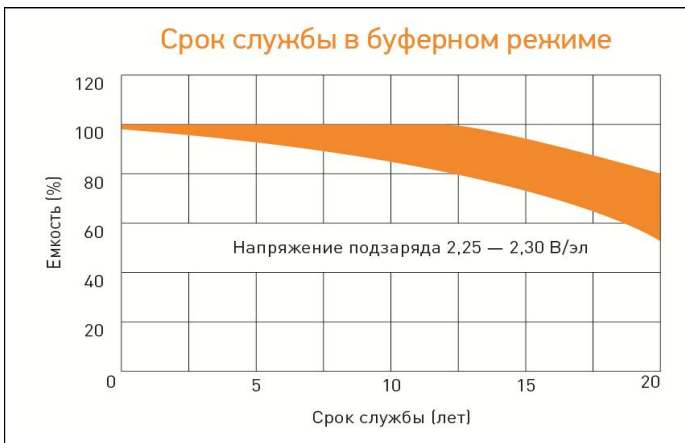
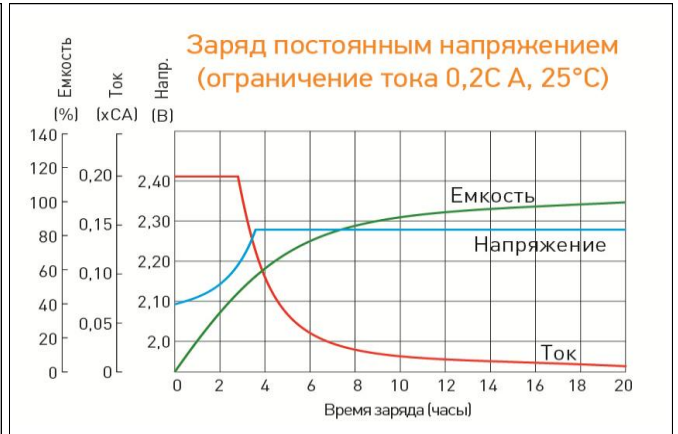
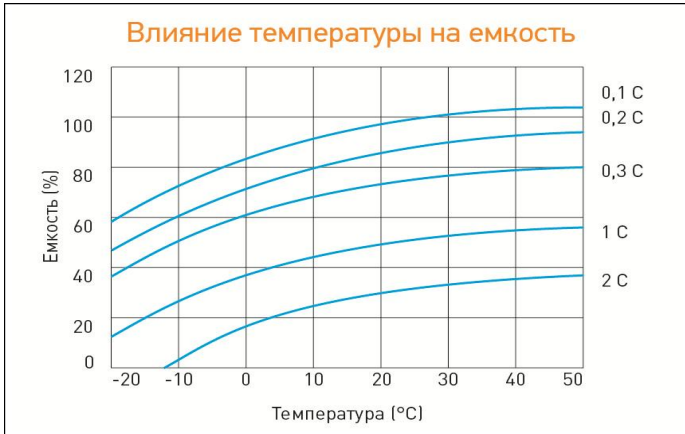
Разряд постоянным током, А (при 25°C)

В/эл-т	5 мин	10 мин	15 мин	30 мин	45 мин	1 ч	3 ч	5 ч	10 ч
1,60	2 267	1 576	1 281	830	641	496	227	156	86,0
1,65	2 149	1 494	1 219	793	615	478	220	152	84,9
1,70	2 027	1 409	1 156	755	589	458	213	148	83,0
1,75	1 902	1 322	1 091	716	560	439	204	144	81,8
1,80	1 774	1 233	1 025	676	531	418	195	139	80,0

Разряд постоянной мощностью, Вт/эл-т (при 25°C)

В/эл-т	5 мин	10 мин	15 мин	30 мин	45 мин	1 ч	3 ч	5 ч	10 ч
1,60	3 438	2 394	1 995	1 497	1 117	936	451	303	164
1,65	3 252	2 255	1 887	1 422	1 066	896	432	298	163
1,70	3 051	2 115	1 777	1 346	1 013	855	413	292	160
1,75	2 812	1 975	1 667	1 267	958	812	394	286	159
1,80	2 654	1 837	1 557	1 189	902	769	375	271	154

(Примечание) Приведенные выше данные по характеристикам являются средними значениями, полученными в результате проведения 3 контрольно-тренировочных циклов, и не являются номинальными по умолчанию.



Продукция постоянно совершенствуется, поэтому фирма-изготовитель оставляет за собой право вносить изменения без предварительного уведомления.

DELTA - промышленные аккумуляторные батареи, представленные на российском рынке с 2001 г.

DELTA предлагает 12 серий аккумуляторных батарей, оптимизированных в зависимости от назначения: от систем телекоммуникаций и связи до источников бесперебойного питания и мототехники.