



Всасывающий/нагнетательный патрубки 2" - Производительность 650 л/мин

BOXER 502



STANDARD: II 3/3G D IIB T 135°C (для зоны 2)
 CONDUCT: II 2/2GD с IIB T 135°C (для зоны 1)

Всасывающий/нагнетательный патрубки	G 2" f (standard) фланец DN 50 (по требованию)
Подключение пневматической магистрали	G 1/2"
Высота самовсасывания при безмасляной работе макс.*	4 м
Макс. производительность*	650 л/мин
Высота напора макс. *	70 м
Макс. давление подачи воздуха	7 bar
Макс. диаметр проходящих твердых частиц (шаровидные частицы)	8 мм

Конструктивные материалы	Вес	Макс. темп.
PP	48 Кг	60°C
PVDF	65 Кг	95°C
Alu	54 Кг	95°C



PP

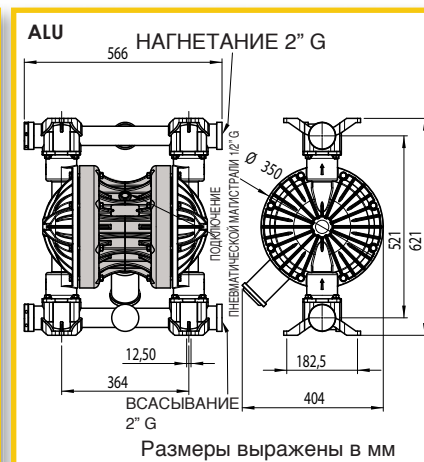
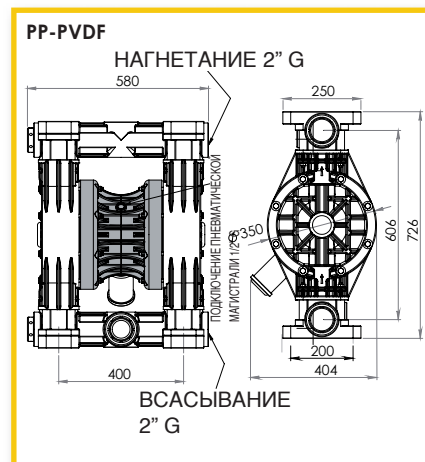
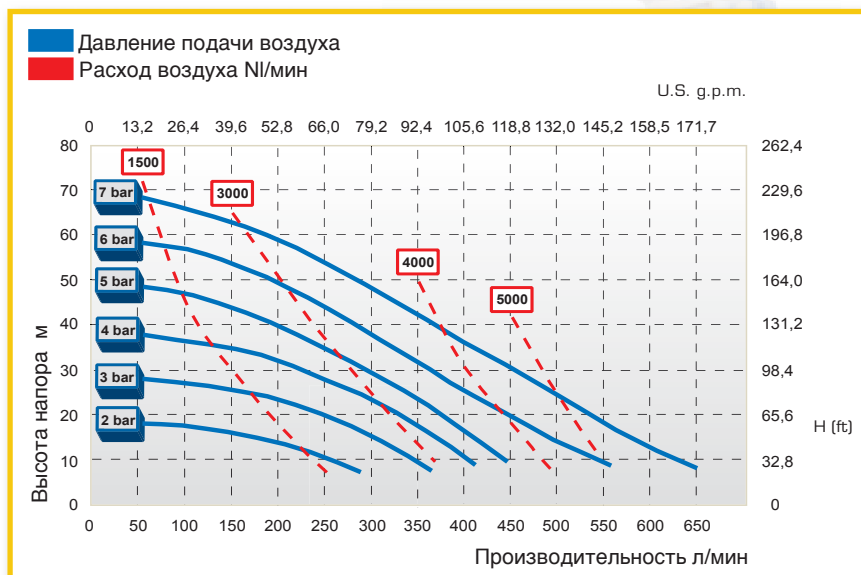
ТЕХНИЧЕСКИЕ ДАННЫЕ



PVDF



ALU



ЭКСПЛУАТАЦИОННЫЕ ПОКАЗАТЕЛИ
 РАЗМЕРЫ

*Кривые и значения эксплуатационных показателей относятся к насосам с погружным всасыванием и свободным расходным отверстием, при температуре воды 20°C, и зависят от конструктивных материалов. Все приведенные значения являются приблизительными и ориентировочными.

(495) 787-1459



BOXER 502

Ex STANDARD: II 3/3G D IIB T 135°C (для зоны 2)
 CONDUCT: II 2/2GD с IIB T 135°C (для зоны 1)



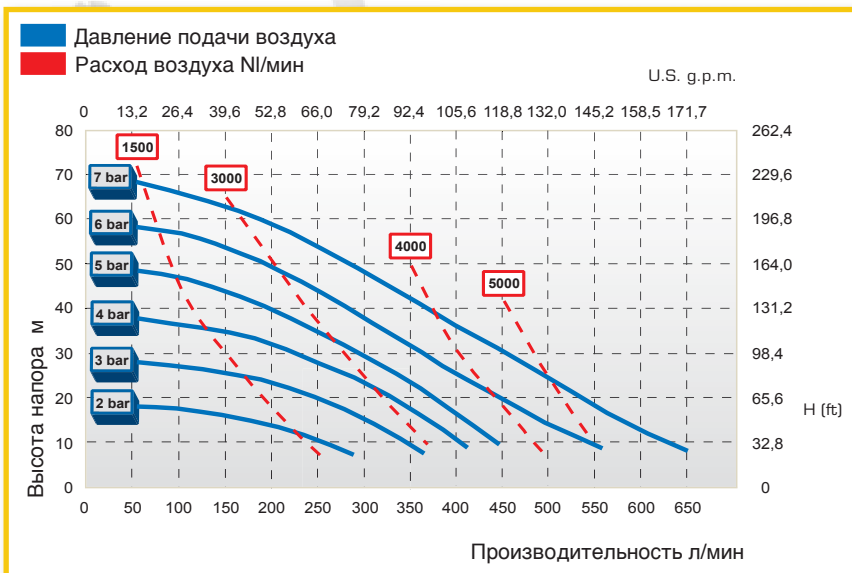
Aisi 316

Всасывающий/нагнетательный патрубки	G 2" f (standard) фланец DN 50 (по требованию)
Подключение пневматической магистрали	G 1/2"
Высота самовсасывания при безмасляной работе макс.*	4 м
Макс. производительность*	650 л/мин
Высота напора макс. *	70 м
Макс. давление подачи воздуха	7 bar
Макс. диаметр проходящих твердых частиц (шаровидные частицы)	8 мм

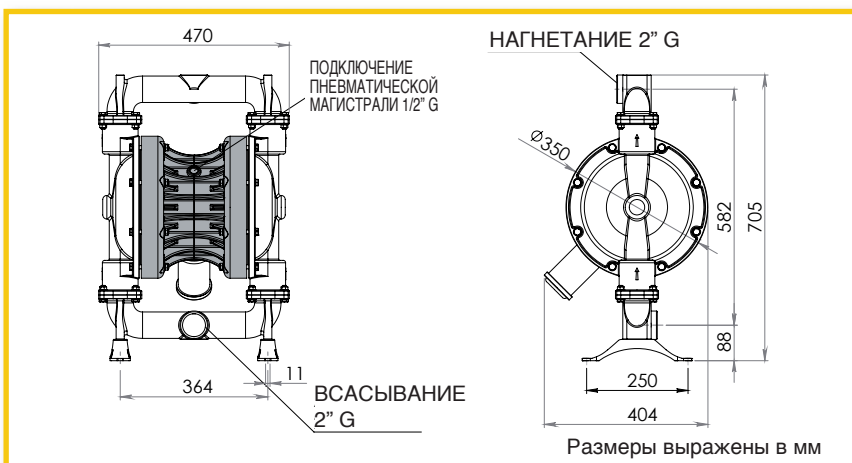
Конструктивные материалы	Вес	Макс. темп.
Aisi 316	49 Кг	95°C

ТЕХНИЧЕСКИЕ ДАННЫЕ

ЭКСПЛУАТАЦИОННЫЕ ПОКАЗАТЕЛИ



РАЗМЕРЫ



*Кривые и значения эксплуатационных показателей относятся к насосам с погружным всасыванием и свободным расходным отверстием, при температуре воды 20°C, и зависят от конструктивных материалов. Все приведенные значения являются приблизительными и ориентировочными.