

**FLUX**



НАСОСЫ ДЛЯ  
ВЯЗКИХ ЖИДКОСТЕЙ

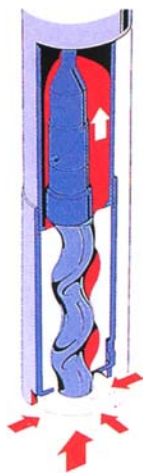
ИННОВАЦИИ В  
ТЕХНОЛОГИЯХ ПЕРЕКАЧКИ  
ЖИДКОСТЕЙ

# НАСОСЫ FLUX ДЛЯ ВЯЗКИХ ЖИДКОСТЕЙ ПОЛУЧИЛИ ШИРОКОЕ РАСПРОСТРАНЕНИЕ ВО ВСЁМ МИРЕ



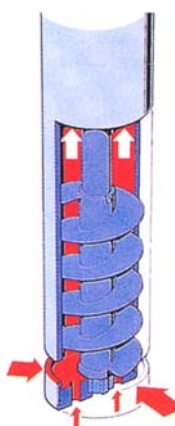
Насосы FLUX для вязких жидкостей были опробованы и испытаны в различных секторах промышленности во всем мире. Разработано три вида насосов различных моделей для перекачки жидких и вязких сред.

Все модели просты в эксплуатации и обслуживании. Все они разработаны по последнему слову техники и обладают характеристиками безопасности, которые пользователи и вправе ожидать от FLUX. На протяжении более чем 50-ти лет мы производим современную высококачественную продукцию. Пользователи всегда с одобрением относятся к нашим мощным и надежным насосам.



#### Насос винтового типа:

- плавная подача жидкости с образованием минимального количества турбулентных потоков
- легок в очистке;
- передовая конструкция насоса не содержит в себе недоступных или скрытых полостей. Идеален для применения в пищевой, косметической или фармацевтической промышленности.
- версия, предназначенная для применения в санитарных целях, одобрена в соответствии с требованиями ЗА.
- устойчив к износу. Отсутствуют клапаны, лопасти и т.д.
- высокая производительность до 50 л/мин.
- возможно использование в вертикальном и горизонтальном положении.



#### Шнековый насос для вязких жидкостей – типа Архимедова Винта:

- может работать при закрытом выходе;
- устойчив к износу. Отсутствуют клапаны, лопасти и т.п.
- легко разбирается;
- подача до 35 л/мин.
- применим для перекачки легко текущих жидкостей.

## В ДАННОЙ БРОШЮРЕ:


**Винтовые насосы FLUX типа F 550** были разработаны для применения в широком диапазоне операций. Было разработано две версии:

**Мощная модель F 550 S** для легко текучих или высоковязких сред пригодна для непрерывной работы и может работать от трехфазного электродвигателя или от пневматического двигателя.

**Легкая модель F 550 GS**, которая может быть легко перенесена из одного операционного процесса в другой, оборудуется планетарным редуктором. Эти модели используются вместе с однофазным электродвигателем или с пневматическим двигателем и идеально подходят для перекачки жидкостей с вязкостью до 30 000 сантипуаз (сПз) (mPas).

Модель **F 550 GS6** разработана для работы с меньшей производительностью, но предназначена для жидкостей с очень высокой вязкостью до 80 000 сантипуаз (сПз) (mPa\*s).

Модели **F 560** применяются в особенности в пищевой, косметической или фармацевтической промышленности. Для того, чтобы удовлетворить требованиям высоких санитарных стандартов эти модели соответствуют **требованиям ЗА**.

 Для применения в областях, относящихся к **Зоне Опасности 0**, для перекачки легковоспламеняющихся жидкостей класса IIA и IIB, разработаны насосы FLUX типа F 550 и F 560 под кодом XA и XB, которые **были испытаны и сертифицированы в соответствии с Директивой 94/9/ЕС-ATEX 100**.

**Шнековые насосы FLUX типа F 520** идеально подходят для быстрой и безопасной перекачки жидкостей с вязкостью до 20 000 сантипуаз (сПз) (mPa\*s) (низкой и средней вязкости). В отличие от винтовых насосов, они могут использоваться и при закрытом напорном патрубке (кратковременно). Шнековые насосы FLUX могут работать от трехфазных электродвигателей или от пневматических двигателей разной мощности.



Винтовые насосы FLUX F 550 S	4 - 5
Винтовые насосы F 560 S для применения в санитарных условиях.	6 - 7
Винтовые насосы FLUX для использования в горизонтальном положении	8 - 9
Винтовые насосы FLUX типа F 550 GS с планетарным редуктором	10 - 11
Винтовые насосы FLUX типа F 560 GS с планетарным редуктором для применения в санитарных условиях	12 - 13
Винтовые насосы FLUX с планетарным редуктором типа F 550 GS6	14 - 15
Приводные двигатели для винтовых насосов	16 - 17
Приводные двигатели для насосов FLUX F520S	18 - 19
Оборудование	20 - 21
Таблица приблизительных вязкостей	
Габариты насосов FLUX для жидкостей высокой вязкости	22 - 25
Система VISCOFLUX	26 - 27
Семейство насосов FLUX	

## Рекомендуются для перекачки

жидких сред с низкой и высокой вязкостью, и даже пастообразных, но при этом обладающих самотекучностью.

## Типичное применение

Перекачка вязких сред из бочек, контейнеров, канистр и пр. емкостей.

## Типы уплотнений

F550 S с механическим уплотнением или F 550 SB с сальниковым уплотнением.

## Комплектация приводными двигателями

Трехфазный электродвигатель или пневматический двигатель.

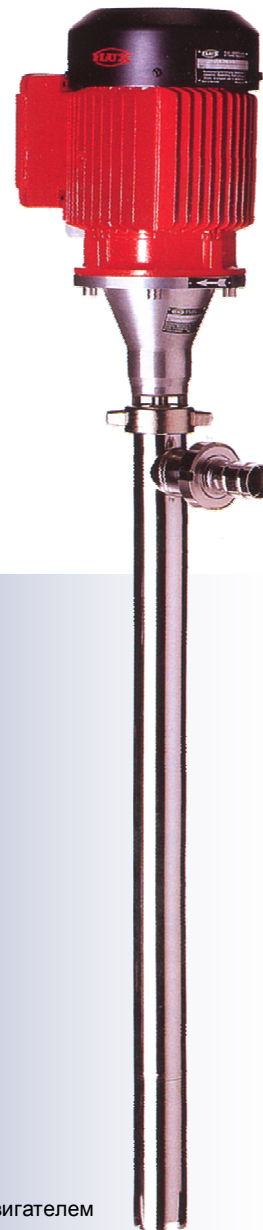
Трехфазные электродвигатели с мощностью 0,75 кВт или 1,1 кВт, с оборотами 930 или 700 мин<sup>-1</sup>. Для высоковязких, пастообразных сред, с вязкостью превышающей 50 000 сантипуаз (сПз) (мПа\*с) из-за их малой скорости перетекания требуется мотор мощностью 1,1 кВт с рекомендуемой частотой вращения 700 мин<sup>-1</sup>. Можно применить двигатель с частотой вращения 930 мин<sup>-1</sup>, если продукт все еще движется самотеком, или, если для поддержания непрерывности потока на вход насоса используется вспомогательная плита (См.: Стр. 26 - Система VISCOFLUX).

Для жидкостей с вязкостью до 25 000 сантипуаз (сПз) (мПа\*с) возможно использование электродвигателя мощностью 0,75 кВт с частотой вращения 930 мин<sup>-1</sup>.

В пневматических двигателях мощностью от 0,5 кВт до 1,8 кВт частоту вращения можно контролировать с помощью клапанов, установленных на магистрали подачи воздуха.

## Комплект поставки:

В полный комплект поставки винтового насоса входят: Приводной двигатель, насосная часть, статор и штуцер для присоединения напорного шланга.



F 550 S-50/21  
с трехфазным электродвигателем

## ТЕХНИЧЕСКИЕ ХАРАКТЕРИСТИКИ

Тип	Вязкость, сантипуаз (сПз) (мПа*С)	№ Кривой	Гидравлическая характеристика
F550 S-50/21	1	1	
F550 SB-50/21	1 000 – 2 000	2	
F550 SXA-50/21	20 000 – 25 000	3	
F550 SXB-50/21	20 000 – 25 000	3	
F550 S-54/26	1	4	
F550 SB-54/26	1 000 – 2 000 20 000 – 25 000	5 6	

При более высоких вязкостях подача будет ниже, в зависимости от скорости потока жидкости.

Величины  $\pm 10\%$  при 930 мин<sup>-1</sup>. Подача зависит от скорости потока жидкости.

**ВИНТОВЫЕ НАСОСЫ ТИПА F550 S и F 550 SB, ОСНАЩЕННЫЕ ОПОРНЫМ ФЛАНЦЕМ, БЕЗ ПРИВОДНОГО ДВИГАТЕЛЯ**

ТИП	F 550 S-50/21	F 550 SB-50/21	F 550 SXA-50/21	F 550 SXB-50/21
Макс. подача	30 л/мин	30 л/мин	30 л/мин	30 л/мин
Макс. напор	8 бар	8 бар	8 бар	8 бар
Резьба на выходе	G 1 1/2 A (BSP 1 1/2 дюйма, наружная)	G 1 1/2 A (BSP 1 1/2 дюйма, наружная)	G 1 1/2 A (BSP 1 1/2 дюйма, наружная)	G 1 1/2 A (BSP 1 1/2 дюйма, наружная)
Тип уплотнения	Торцевое уплотнение из оксидной керамики Уплотнительное кольцо FPM (Viton)	Сальниковое уплотнение из ПТФЭ (Тефлон), Регулируемое	Торцевое уплотнение из оксидной керамики Уплотнительное кольцо FPM (Viton)	Сальниковое уплотнение из ПТФЭ (Тефлон), Регулируемое
Материал	Опорный фланец из алюминия*, погружаемая труба, вал и эксцентриковый винт из нержавеющей стали 316Ti			
Диаметр выходного отверстия	50 мм	50 мм	50 мм	50 мм
Статор	В комплект поставки не входит (См.: ниже перечень деталей поставляемых отдельно)		Статор из ПТФЭ, белый, поставляется вместе с насосом	Статор из ПТФЭ, черный, поставляется вместе с насосом
Взрывозащита соответствует Директиве 94/9/ЕС-ATEX 100	Не пригоден для перекачки легковоспламеняющихся жидкостей в Зоне 0		Сертификат ЕС № PTB 99 ATEX 4050 X (Ex II 1/2 G ILA T4)	Сертификат ЕС № PTB 99 ATEX 4050 X (Ex II 1/2 G IIB T4)
<b>№ Детали / Вес</b>				
Длина погружаемой части 700 мм	550 25 507 / 4,9 кг	550 25 530 / 5,9 кг	550 23 020 / 5,5 кг	550 23 400 / 5,5 кг
Длина погружаемой части 1 000 мм	550 25 510 / 5,6 кг	550 25 531 / 6,6 кг	550 23 021 / 6,1 кг	550 23 401 / 6,1 кг
Длина погружаемой части 1 200 мм	550 25 512 / 6,1 кг	550 25 532 / 7,1 кг	550 23 022 / 6,6 кг	550 23 402 / 6,6 кг

Тип	F 550 S-54/26	F 550 SB-54/26
Макс. подача	50 л/мин	50 л/мин
Макс. напор	8 бар	8 бар
Резьба на выходе	G 1 1/2 A (BSP 1 1/2 дюйма, наружная)	G 1 1/2 A (BSP 1 1/2 дюйма, наружная)
Тип уплотнения	Торцевое уплотнение из оксидной керамики Уплотнительное кольцо FPM (Viton)	Сальниковое уплотнение из ПТФЭ (Тефлон), Регулируемое
Материал	Опорный фланец из алюминия*, погружаемая труба, вал и эксцентриковый винт из нержавеющей стали 316Ti	
Диаметр выходного отверстия	54 мм	54 мм
Статор	В комплект поставки не входит (См.: ниже перечень деталей поставляемых отдельно)	
<b>№ Детали / Вес</b>		
Длина погружаемой части 700 мм	550 25 649 / 5,4 кг	550 25 694 / 6,4 кг
Длина погружаемой части 1000 мм	550 25 652 / 6,1 кг	550 25 695 / 7,1 кг
Длина погружаемой части 1200 мм	550 25 654 / 6,6 кг	550 25 696 / 7,6 кг

Возможна другая длина погружаемой части по отдельному заказу

\* По отдельному заказу возможна поставка модели F 550 SF с опорным фланцем из нерж. стали (316 Ti)

**СТАТОРЫ ДЛЯ ВИНТОВЫХ НАСОСОВ F 550 S И F 550 SB**

Материал	Температура	Рекомендуется для :	№ Детали / Вес внешний диаметр 50 мм	№ Детали / Вес внешний диаметр 54 мм
Белый бутадиен-нитрильный каучук (Perbunan)	Макс. 90°C	Рекомендуется для использования с маслами, консистентными смазками, а также в пищевой промышленности	550 24 248 / 0,5 кг	550 25 621 / 0,6 кг
Черный бутадиен-нитрильный каучук (Perbunan)	Макс. 90°C	Рекомендуется для использования с маслами, консистентными смазками, не пригоден для использования в пищевой промышленности	550 24 244 / 0,5 кг	550 25 620 / 0,6 кг
Эластомер хайпалон CSM (Hyalon®)	Макс. 90°C	Особо рекомендуется для использования с агрессивными жидкостями, не пригоден для использования с маслами, консистентными смазками и в пищевой промышленности	550 24 253 / 0,5 кг	550 25 622 / 0,6 кг
Фторэластомер (Viton®)	Макс. 150°C	Отличная химическая устойчивость к воздействию всех видов сред, не пригоден для использования в пищевой промышленности	550 24 247 / 0,5 кг	-
ПТФЭ (Teflon®)	Макс. 150°C	Отличная химическая устойчивость к воздействию всех видов сред, особенно рекомендуется для использования с продуктами пищевой, фармацевтической и косметической промышленности	550 24 256 / 0,6 кг	550 25 625 / 0,7 кг

**ШТУЦЕР ИЗ НЕРЖАВЕЮЩЕЙ СТАЛИ С НАКИДНОЙ ГАЙКОЙ G1 1/2 (BSP 1 1/2 ДЮЙМА, ВНУТРЕННЯЯ РЕЗЬБА)**

F 550 S и F 550 SB	№ Детали / Вес
Для гибких шлангов, внутренний диаметр DN 25	959 04 002 / 0,2 кг
Для гибких шлангов, внутренний диаметр DN 32	959 04 003 / 0,3 кг
Для гибких шлангов, внутренний диаметр DN 38	959 04 004 / 0,4 кг

Приводные двигатели указаны на стр. 16

® торговая марка эластомеров DuPont Dow

# НАСОСЫ САНИТАРНОГО НАЗНАЧЕНИЯ F 560 S

## МОДЕЛЬ С ОПОРНЫМ ФЛАНЦЕМ

### Рекомендуются для перекачки

сред с низкой и высокой вязкостью, и, даже, пастообразных, но при этом обладающих самотекучестью.

### Типичное применение

Насос разработан в соответствии с требованиями пищевой, косметической и фармацевтической промышленности.

Санитарный насос F 560 S может быть легко и быстро разобран для очистки и / или стерилизации. Корпус статора оборудован предохранительной штангой, предназначенной для защиты контейнеров и для обеспечения возможности осуществления перекачки из пластиковых емкостей.

Насос F 560 S существует в специальной версии, одобренной по стандарту 3A: отшлифованный и полированный, оснащенный специальным торцевым уплотнением из нержавеющей стали и карбида кремния (SiC).

### Типы уплотнений

Торцевое уплотнение.

### Приводные двигатели.

Трехфазный электродвигатель или пневматический двигатель.

### Комплект поставки.

В полный комплект поставки винтового насоса: Приводной двигатель, насосная часть, статор и штуцер для присоединения напорного шланга.



F 560 S3A-50/21  
с трехфазным электродвигателем

### ТЕХНИЧЕСКИЕ ХАРАКТЕРИСТИКИ

Тип	Вязкость сантипуаз (сПз) (мПа*с)	№ Кривой	Гидравлическая характеристика
F560 S1-50/21	1	1	
F550 S2-50/21	1 000 – 2 000	2	
F550 S3A-50/21	20 000 – 25 000	3	
F560 S1-54/26	1	4	
F560 S2-54/26	1 000 – 2 000	5	
F560 S3A-54/26	20 000 – 25 000	6	

При более высоких вязкостях подача будет ниже, в зависимости от скорости потока жидкости.

Величины  $\pm 10\%$  при 930 мин<sup>-1</sup>. Подача зависит от скорости потока жидкости.

**САНИТАРНЫЙ НАСОС F 560 S  
С ОПОРНЫМ ФЛАНЦЕМ**



**САНИТАРНЫЙ НАСОС F 560 S С ОПОРНЫМ ФЛАНЦЕМ БЕЗ ПРИВОДНОГО ДВИГАТЕЛЯ**

ТИП	F 560 S1-50/21	F 550 S2-50/21	F 560 S1XA-50/21	F 550 S2XA-50/21
Макс. подача	30 л/мин	30 л/мин	30 л/мин	30 л/мин
Макс. напор	8 бар	8 бар	8 бар	8 бар
Резьба на выходе	Rd 58 x 1/6	G 1 1/2 A (BSP 1 1/2 дюйма, наружная)	Rd 58 x 1/6	G 1 1/2 A (BSP 1 1/2 дюйма, наружная)
Тип уплотнения	Торцевое уплотнение из карбида кремния Уплотнительное кольцо из FPM Viton (для пищевых продуктов)			
Материал	Опорный фланец из алюминия*, погружаемая труба, вал и эксцентриковый винт из нержавеющей стали 316Ti			
Диаметр выходного отверстия	50 мм	50 мм	50 мм	50 мм
Статор	В комплект поставки не входит (См.: ниже перечень деталей поставляемых отдельно)		Статор из ПТФЭ, белый, поставляется вместе с насосом	
Противовзрывная защита соответствует Директиве 94/9/ЕС-ATEX 100	Не пригоден для перекачки легковоспламеняющихся жидкостей в Зоне 0		Сертификат ЕС № PTB 99 ATEX 4052 X (Ex II 1/2 G ILA T4)	
<b>№ Детали / Вес</b>			<b>ATEX 100</b>	<b>ATEX 100</b>
Длина погружаемой части 700 мм	560 20 007 / 5,8 кг	560 20 107 / 5,8 кг	-	-
Длина погружаемой части 1 000 мм	560 20 010 / 6,5 кг	560 20 110 / 6,5 кг	560 20 810 / 7,1 кг	560 20 910 / 7,1 кг
Длина погружаемой части 1 200 мм	560 20 012 / 7,0 кг	560 20 112 / 7,0 кг	560 20 812 / 7,6 кг	560 20 912 / 7,6 кг

ТИП	F 560 S1-54/26	F 560 S2-54/26
Макс. подача	50 л/мин	50 л/мин
Макс. напор	8 бар	8 бар
Резьба на выходе	Rd 58 x 1/6	G 1 1/2 A (BSP 1 1/2 дюйма, наружная)
Тип уплотнения	Торцевое уплотнение из карбида кремния Уплотнительное кольцо из FPM Viton (для пищевых продуктов)	
Материал	Опорный фланец из алюминия*, погружаемая труба, вал и эксцентриковый винт из нержавеющей стали 316Ti	
Диаметр выходного отверстия	54 мм	54 мм
Статор	В комплект поставки не входит (См.: ниже перечень деталей поставляемых отдельно)	
<b>№ Детали / Вес</b>		
Длина погружаемой части 700 мм	560 22 007 / 6,3 кг	560 22 107 / 6,3 кг
Длина погружаемой части 1 000 мм	560 22 010 / 7,0 кг	560 22 110 / 7,0 кг
Длина погружаемой части 1 200 мм	560 22 012 / 7,5 кг	560 22 112 / 7,5 кг

**САНИТАРНЫЙ НАСОС F 560 S3A, ВЕРСИЯ 3A БЕЗ ПРИВОДНОГО ДВИГАТЕЛЯ**

ТИП	F 560 S3A-50/21	F 560 S3A-54/26
Макс. подача	30 л/мин	50 л/мин
Макс. напор	8 бар	8 бар
Резьба на выходе	Зажим 2 дюйма	Зажим 2 дюйма
Тип уплотнения	Закрытое торцевое уплотнение из нержавеющей стали и карбида кремния (SiC), уплотнительное кольцо из FPM Viton (для пищевых продуктов)	
Материал	Опорный фланец из алюминия*, погружаемая труба, вал и эксцентриковый винт из нержавеющей стали 316Ti	
Диаметр выходного отверстия	50 мм	50 мм
Статор	В комплект поставки не входит (См.: ниже перечень деталей поставляемых отдельно)	
<b>№ Детали / Вес</b>		
Длина погружаемой части 700 мм	560 20 607 / 5,8 кг	560 20 607 / 6,3 кг
Длина погружаемой части 1 000 мм	560 20 610 / 6,5 кг	560 20 610 / 7,0 кг
Длина погружаемой части 1 200 мм	560 20 612 / 7,0 кг	560 20 612 / 7,5 кг

**СТАТОР ИЗ ПОЛИТЕТРАФТОРЭТИЛЕНА, КОРПУС СТАТОРА ИЗ НЕРЖАВЕЮЩЕЙ СТАЛИ С ПРЕДОХРАНИТЕЛЬНОЙ ШТАНГОЙ**

№ Детали / Вес	F 560 S1 и F 560 S2	F 560 S3A
Диаметр выходного отверстия 50 мм	560 21 900 / 0,6 кг	560 21 901 / 0,6 кг
Диаметр выходного отверстия 54 мм	560 23 900 / 0,7 кг	560 23 901 / 0,7 кг

**ШТУЦЕР ИЗ НЕРЖАВЕЮЩЕЙ СТАЛИ С НАКИДНОЙ ГАЙКОЙ ИЛИ ЗАЖИМОМ**

№ Детали / Вес	F 560 S1	F 560 S2	F 560 S3A
Для гибких шлангов, внутренний диаметр DN 25	959 04 115 / 0,2 кг	959 04 002 / 0,2 кг	-
Для гибких шлангов, внутренний диаметр DN 32	959 04 134 / 0,3 кг	959 04 003 / 0,3 кг	-
Для гибких шлангов, внутренний диаметр DN 38	959 04 130 / 0,4 кг	959 04 004 / 0,4 кг	959 04 109 / 0,4 кг

Приводные двигатели указаны на стр. 16.

# ВИНТОВОЙ НАСОС F 550 TR

## ГОРИЗОНТАЛЬНОЕ ИСПОЛНЕНИЕ

### Рекомендуются для перекачки

сред с низкой и высокой вязкостью, и, даже, пастообразных, но при этом обладающих самотекучестью.

### Типичное применение

Насос F 550 TR разработан для эксплуатации в горизонтальном положении. Наличие опорной консоли облегчает установку трехфазного электродвигателя.

Существуют две модели насоса:

F 550 S TR с фланцем из алюминия и фланцевым соединением корпуса насоса и корпуса статора.

F 550 SF TR с фланцем из нержавеющей стали и зажимом между корпусом насоса и корпусом статора

Обе модели комплектуются статором из политетрафторэтилена.

### Типы уплотнений

Торцевое уплотнение.

### Приводной мотор

Трехфазный электродвигатель

### Комплект поставки.

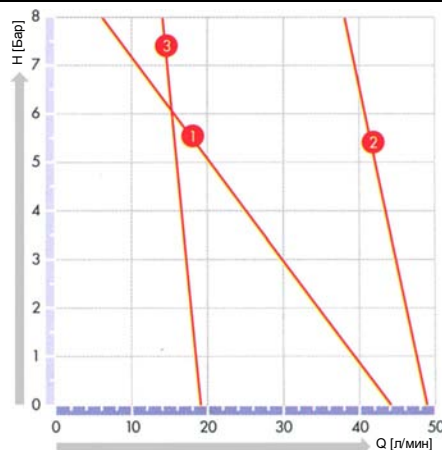
В полный комплект поставки горизонтального насоса входят: Приводной двигатель, насос, статор и шланговое подсоединение (штуцер) на входе и выходе, опорная консоль.



### ТЕХНИЧЕСКИЕ ХАРАКТЕРИСТИКИ

Тип	Вязкость сантипуаз (сПз) (мПа*с)	№ Кривой	Гидравлическая характеристика
F 550 S-54/26 TR	1	1	
F 550 SF-54/26 TR	1 000 – 2 000	2	
	20 000 – 25 000	3	

При более высоких вязкостях подача будет ниже, в зависимости от скорости потока жидкости.



Величины  $\pm 10\%$  при 930 мин<sup>-1</sup>. Подача зависит от скорости потока жидкости.



**ВИНТОВОЙ НАСОС F 550 S TR и F 550 SF TR ГОРИЗОНТАЛЬНОЕ ИСПОЛНЕНИЕ**

<b>ТИП</b>	<b>F 550 S-54/26 TR</b>
Макс. подача	50 л/мин
Макс. напор	8 бар
Резьба на выходе/выходе	Вход: G 2 A (BSP 2 дюйма), выход: G 1 ½ A (BSP 1 ½ дюйма, наружная)
Тип уплотнения	Торцевое уплотнение из оксидной керамики Уплотнительное кольцо из FPM Viton
Материал	Опорный фланец из алюминия*, погружаемая труба, вал и эксцентриковый винт из нержавеющей стали 316Ti
Диаметр выходного отверстия	54 мм
Статор	Статор из политетрафторэтилена (PTFE) в комплекте поставки
<b>№ Детали / Вес</b>	<b>550 25 503 / 6,1 кг</b>

<b>ТИП</b>	<b>F 550 SF -54/26 TR</b>
Макс. производительность	50 л/мин
Макс. напор	8 бар
Резьба на выходе/выходе	Зажим на входе и выходе
Тип уплотнения	Торцевое уплотнение из карбида кремния Уплотнительное кольцо из FPM Viton (для пищевых продуктов)
Материал	Опорный фланец, выходная труба и эксцентриковый винт из нержавеющей стали 316Ti с защитным покрытием из политетрафторэтилена (PTFE)
Диаметр выходного отверстия	54 мм
Статор	Статор из политетрафторэтилена (PTFE) в комплекте поставки
<b>№ Детали / Вес</b>	<b>550 25 692 / 6,1 кг</b>

**ОПОРНАЯ КОНСОЛЬ ИЗ АЛЮМИНИЯ, ОКРАШЕНА**

<b>№ Детали / Вес</b>	<b>001 15 002 / 5,7 кг</b>
-----------------------	----------------------------

**ШТУЦЕР ИЗ НЕРЖАВЕЮЩЕЙ СТАЛИ С НАКИДНОЙ ГАЙКОЙ ИЛИ ЗАЖИМОМ**

<b>№ Детали / Вес</b>	<b>F 550 S TR</b> Резьба на выходе G 1 ½ A (BSP 1 ½ дюйма, наружная)	<b>F 550 S TR</b> Резьба на входе G 2 A (BSP 2 дюйма, наружная)	<b>F 550 SF TR</b> Зажим 2 дюйма
Для гибких шлангов, внутренний диаметр DN 25	959 04 002 / 0,2 кг	-	-
Для гибких шлангов, внутренний диаметр DN 32	959 04 003 / 0,3 кг	959 04 059 / 0,3 кг	-
Для гибких шлангов, внутренний диаметр DN 38	959 04 004 / 0,4 кг	959 04 060 / 0,4 кг	959 04 109 / 0,4 кг

**ПРИВОДНЫЕ ДВИГАТЕЛИ ДЛЯ ВИНТОВЫХ НАСОСОВ F 550 S TR и F 550 SF TR**

**Трехфазные электродвигатели 230/240 В, 50 Гц, класс защиты IP 55, с аварийным выключателем, без кабеля**

<b>Мощность</b>	<b>Частота вращения</b>	<b>№ Детали / Вес</b>
0,75 кВт	930 мин <sup>-1</sup>	001 01 046 /12,5 кг
0,75 кВт	700 мин <sup>-1</sup>	001 01 546 /22,0 кг
1,1 кВт	930 мин <sup>-1</sup>	001 01 047 /16,0 кг
1,1 кВт	700 мин <sup>-1</sup>	001 01 547 /23,0 кг

Принадлежности для приводных электродвигателей указаны на стр. 16

## Рекомендуются для перекачки

сред с низкой и высокой вязкостью, вплоть до жидкостей с вязкостью 30 000 сантипуаз (сПз) (мПа\*с).

## Типичное применение

Перекачка жидкостей из бочек и / или резервуаров. Винтовые насосы с планетарным редуктором F 550 GS отличаются легким весом и простотой в эксплуатации, что делает их практически универсальными. Вес самой легкой модели составляет всего 5,5 кг. Общий вес полностью укомплектованного насоса зависит от длины погружаемой части и двигателя.

## Типы уплотнения

F 550 GS с торцевым уплотнением или F 550 GSB с сальниковым уплотнением.

## Приводные двигатели

Коллекторный электродвигатель или пневматический двигатель. Бесступенчатый регулятор частоты вращения, который позволяет оператору менять производительность насоса в соответствии с требованиями процесса.

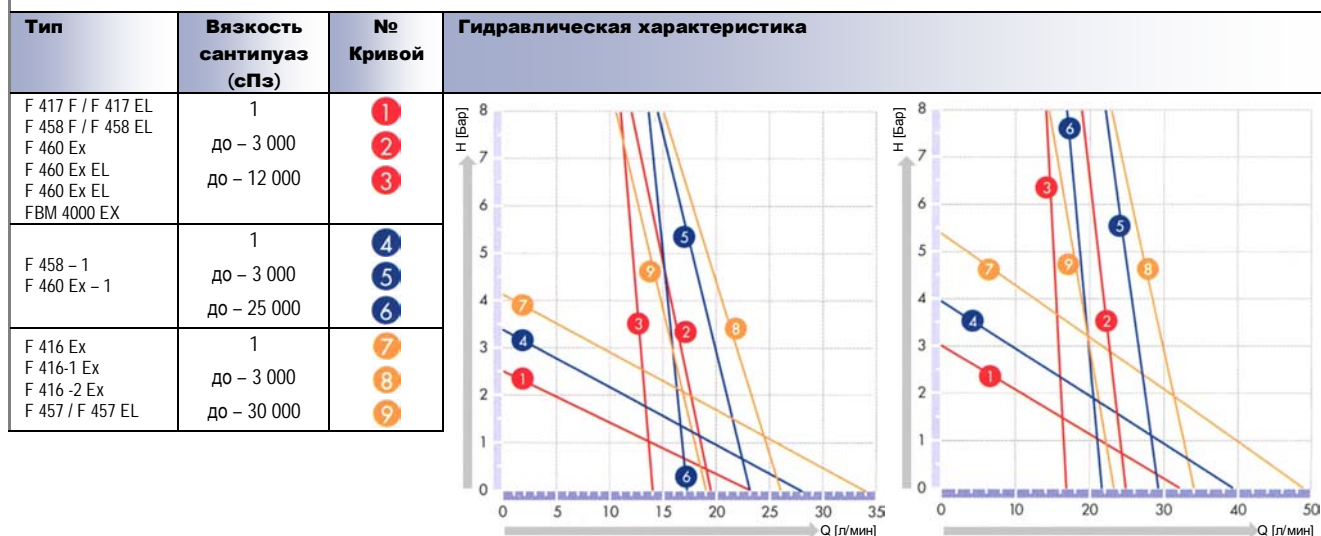
## Комплект поставки.

В полный комплект поставки винтового насоса входят: Приводной двигатель, насосная часть, статор и штуцер для присоединения напорного шланга.



F 550 GS-54/26 TR  
с коллекторным электродвигателем

## ТЕХНИЧЕСКИЕ ХАРАКТЕРИСТИКИ



Величины  $\pm 10\%$ . Подача зависит от вязкости жидкости.

**ВИНТОВЫЕ НАСОСЫ С ПЛАНЕТАРНЫМ РЕДУКТОРОМ F 550 GS и F 550 GSB, БЕЗ ПРИВОДНОГО ДВИГАТЕЛЯ**

ТИП	F 550 GS-50/21	F 550 GSB-50/21	F 550 GSXA-50/21	F 550 GSXB-50/21
Макс. подача	30 л/мин	30 л/мин	30 л/мин	30 л/мин
Макс. напор	8 бар	8 бар	8 бар	8 бар
Резьба на выходе	G 1 1/2 A (BSP 1 1/2 дюйма, наружная)	G 1 1/2 A (BSP 1 1/2 дюйма, наружная)	G 1 1/2 A (BSP 1 1/2 дюйма, наружная)	G 1 1/2 A (BSP 1 1/2 дюйма, наружная)
Тип уплотнения	Торцевое уплотнение из оксидной керамики. Уплотнительное кольцо из FPM Viton	Сальниковое уплотнение из ПТФЭ (Тефлон).	Торцевое уплотнение из оксидной керамики. Уплотнительное кольцо из FPM Viton	Сальниковое уплотнение из ПТФЭ (Тефлон).
Материал	Погружаемая труба, вал и эксцентриковый винт из нержавеющей стали 316Ti			
Диаметр выходного отверстия	50 мм	50 мм	50 мм	50 мм
Статор	В комплект поставки не входит (См.: ниже перечень деталей поставляемых отдельно)		Статор из ПТФЭ, белый, поставляется вместе с насосом	Статор из ПТФЭ, черный, поставляется вместе с насосом
Противовзрывная защита соответствует Директиве 94/9/ЕС-ATEX 100	Не пригоден для перекачки легковоспламеняющихся жидкостей в Зоне 0		Сертификат ЕС № PTB 99 ATEX 4050 X (Ex II 1/2 G ILA T4)	Сертификат ЕС № PTB 99 ATEX 4051 X (Ex II 1/2 G ILA T4)
<b>№ Детали / Вес</b>			<b>ATEX100</b>	<b>ATEX100</b>
Длина погружаемой части 700 мм	550 24 807 / 4,3 кг	550 24 838 / 4,3 кг	550 23 030 / 4,8 кг	550 23 410 / 4,8 кг
Длина погружаемой части 1 000 мм	550 24 810 / 5,0 кг	550 24 839 / 5,0 кг	550 23 031 / 5,5 кг	550 23 411 / 5,5 кг
Длина погружаемой части 1 200 мм	550 24 812 / 5,5 кг	550 24 840 / 5,5 кг	550 23 032 / 6,0 кг	550 23 412 / 6,0 кг

ТИП	F 550 GS-54/26	F 550 GSB-54/26
Макс. подача	50 л/мин	50 л/мин
Макс. напор	8 бар	8 бар
Резьба на выходе	G 1 1/2 A (BSP 1 1/2 дюйма, наружная)	G 1 1/2 A (BSP 1 1/2 дюйма, наружная)
Тип уплотнения	Торцевое уплотнение из оксидной керамики. Уплотнительное кольцо из FPM Viton	Сальниковое уплотнение из ПТФЭ, регулируемое.
Материал	Опорный фланец из алюминия*, погружаемая труба, вал и эксцентриковый винт из нержавеющей стали 316Ti	
Диаметр выходного отверстия	54 мм	54 мм
Статор	В комплект поставки не входит (См.: ниже перечень деталей поставляемых отдельно)	
<b>№ Детали / Вес</b>		
Длина погружаемой части 700 мм	550 25 675 / 4,8 кг	550 25 697 / 4,8 кг
Длина погружаемой части 1 000 мм	550 25 676 / 5,5 кг	550 25 698 / 5,5 кг
Длина погружаемой части 1 200 мм	550 25 677 / 6,0 кг	550 25 699 / 6,0 кг

По отдельному заказу поставляются погружаемые части другой длины

**СТАТОРЫ ДЛЯ ВИНТОВЫХ НАСОСОВ F 550 GS и F 550 GSB**

Материал	Температура	Рекомендуется для :	№ Детали / Вес внешний диаметр 50 мм	№ Детали / Вес внешний диаметр 54 мм
Белый бутадиен-нитрильный каучук (Perbunan)	Макс. 90°C	Рекомендуется для использования с маслами, консистентными смазками, а также в пищевой промышленности	550 24 248 / 0,5 кг	550 25 621 / 0,6 кг
Черный бутадиен-нитрильный каучук (Perbunan)	Макс. 90°C	Рекомендуется для использования с маслами, консистентными смазками, не пригоден для использования в пищевой промышленности	550 24 244 / 0,5 кг	550 25 620 / 0,6 кг
Эластомер хайпалон CSM (Hypalon®)	Макс. 90°C	Рекомендуется для использования с агрессивными жидкостями, не пригоден для использования с маслами, консистентными смазками и в пищевой промышленности	550 24 253 / 0,5 кг	550 25 622 / 0,6 кг
Эластомер Фтор-пропилен-мономер (Viton®)	Макс. 150°C	Отличная химическая устойчивость к воздействию всех видов сред, не пригоден для использования в пищевой промышленности	550 24 247 / 0,5 кг	-
ПТФЭ (Teflon®)	Макс. 150°C	Отличная химическая устойчивость к воздействию всех видов сред, особо рекомендуется для использования с продуктами пищевой, фармацевтической и косметической промышленности	550 24 256 / 0,6 кг	550 25 625 / 0,7 кг

**ШТУЦЕР ИЗ НЕРЖАВЕЮЩЕЙ СТАЛИ С НАКИДНОЙ ГАЙКОЙ ИЛИ ЗАЖИМОМ G1 1/2 (BSP 1 1/2 ДЮЙМА, ВНУТРЕННЯЯ РЕЗЬБА)**

F 550 GS и F 550 GSB	№ Детали / Вес
Для гибких шлангов, внутренний диаметр DN 25	959 04 002 / 0,2 кг
Для гибких шлангов, внутренний диаметр DN 32	959 04 003 / 0,3 кг
Для гибких шлангов, внутренний диаметр DN 38	959 04 004 / 0,4 кг

Приводные двигатели указаны на стр. 17

# НАСОСЫ САНИТАРНОГО НАЗНАЧЕНИЯ F 560 GS МОДЕЛЬ С ПЛАНЕТАРНЫМ РЕДУКТОРОМ

## Рекомендуются для перекачки

жидких сред с низкой и высокой степенью вязкости, вплоть до жидкостей с вязкостью 30 000 сантипуаз (сПз) (мПа·с).

## Типичное применение

Легкий и простой в эксплуатации насос для использования в пищевой, косметической и фармацевтической промышленности. Санитарный насос F 560 GS может быть легко и быстро разобран для очистки и / или стерилизации. Корпус статора оборудован предохранительной штангой, предназначенной для защиты контейнеров и для обеспечения возможности перекачки из пластиковых внутренних емкостей. Насос F 560 GS существует в специальной версии, одобренной по стандарту 3A: отшлифованной, оборудованной специальным торцевым уплотнением из нержавеющей стали и карбида кремния (SiC).

## Типы уплотнений

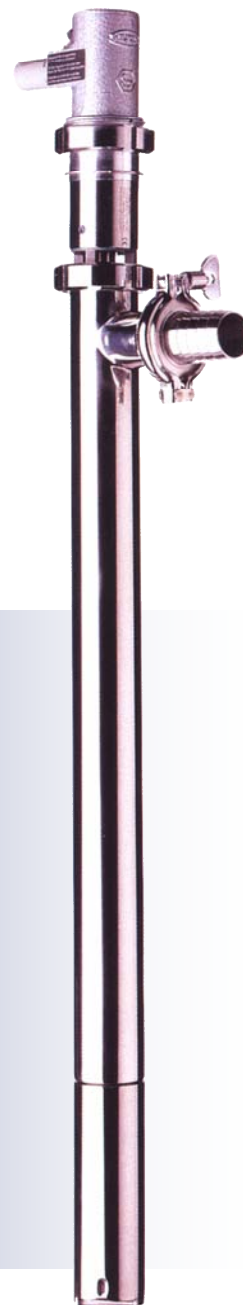
Торцевое уплотнение.

## Приводные двигатели.

Коллекторный электродвигатель или пневматический двигатель. Бесступенчатый регулятор частоты вращения, который позволяет оператору изменять производительность насоса в соответствии с требованиями процесса

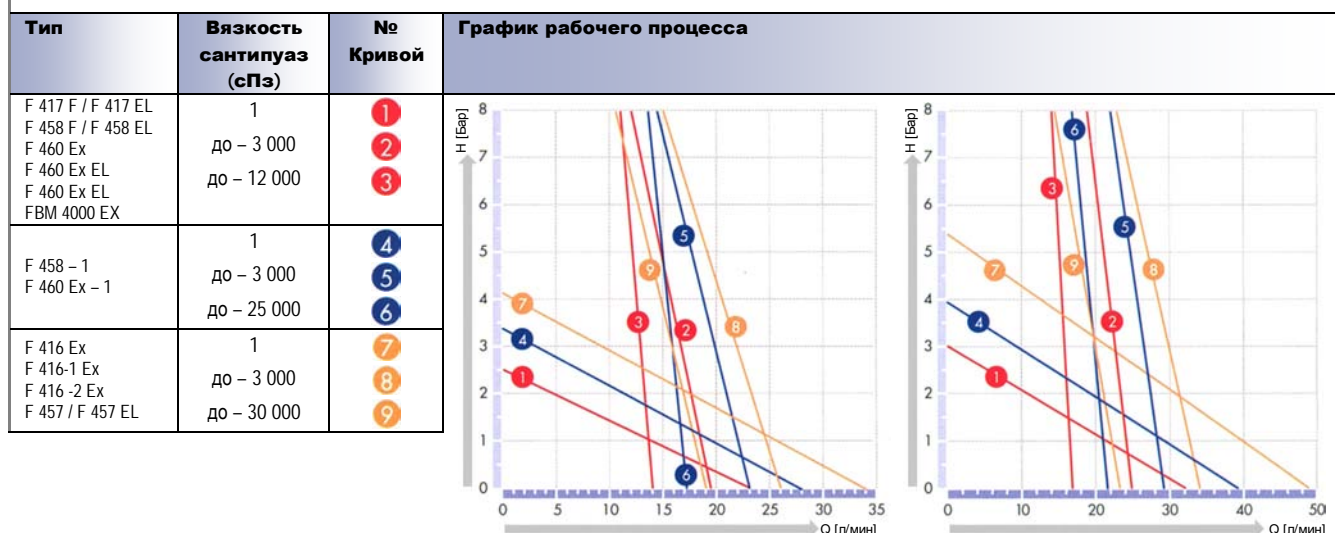
## Комплект поставки.

В полный комплект поставки винтового насоса с планетарным редуктором входят:  
Приводной двигатель, насос, статор и штуцер для присоединения напорного шланга.



F 560 GS3A-54/26 с  
пневматическим двигателем  
F 416-2 Ex

## ТЕХНИЧЕСКИЕ ХАРАКТЕРИСТИКИ



Величины  $\pm 10\%$ . Подача зависит от вязкости жидкости.

# САНИТАРНЫЙ НАСОС F 560 GS С ПЛАНЕТАРНЫМ РЕДУКТОРОМ



## САНИТАРНЫЙ НАСОС F 560 GS С ПЛАНЕТАРНЫМ РЕДУКТОРОМ БЕЗ ПРИВОДНОГО ДВИГАТЕЛЯ

ТИП	F 560 GS-50/21	F 560 GS2-50/21	F 560 GS1XA-50/21	F 560 GS2XA-50/21
Макс. подача	30 л/мин	30 л/мин	30 л/мин	30 л/мин
Макс. напор	8 бар	8 бар	8 бар	8 бар
Резьба на выходе	Rd 58 x 1/6	G 1 1/2 A (BSP 1 1/2 дюйма, наружная)	Rd 58 x 1/6	G 1 1/2 A (BSP 1 1/2 дюйма, наружная)
Тип уплотнения	Торцевоеуплотнение из карбида кремния Уплотнительное кольцо из FPM Viton (для пищевых продуктов)			
Материал	Погружаемая труба, вал и эксцентриковый винт из нержавеющей стали 316Ti			
Диаметр выходного отверстия	50 мм	50 мм	50 мм	50 мм
Статор	В комплект поставки не входит (См.: ниже перечень деталей поставляемых отдельно)		Статор из ПТФЭ, белый, поставляется вместе с насосом	
Противовзрывная защита соответствует Директиве 94/9/ЕС-ATEX 100	Не пригоден для перекачки легковоспламеняющихся жидкостей в Зоне 0		Сертификат ЕС № PTB 99 ATEX 4052 X (Ex II 1/2 G ILA T4)	
<b>№ Детали / Вес</b>			ATEX100	ATEX100
Длина погружаемой части 700 мм	560 20 307 / 5,4 кг	560 20 407 / 5,4 кг	-	-
Длина погружаемой части 1 000 мм	560 20 310 / 5,7 кг	560 20 410 / 5,7 кг	560 21 010 / 5,9 кг	560 21 110 / 7,1 кг
Длина погружаемой части 1 200 мм	560 20 312 / 6,2 кг	560 20 412 / 6,2 кг	560 21 012 / 6,2 кг	560 21 112 / 6,2 кг

ТИП	F 560 GS1-54/26	F 560 GS2-54/26
Макс. подача	50 л/мин	50 л/мин
Макс. напор	8 бар	8 бар
Резьба на выходе	Rd 58 x 1/6	G 1 1/2 A (BSP 1 1/2 дюйма, наружная)
Тип уплотнения	Торцевое уплотнение из оксидной керамики. Уплотнительное кольцо из FPM Viton	
Материал	Погружаемая труба, вал и эксцентриковый винт из нержавеющей стали 316Ti	
Диаметр выходного отверстия	54 мм	54 мм
Статор	В комплект поставки не входит (См.: ниже перечень деталей поставляемых отдельно)	
<b>№ Детали / Вес</b>		
Длина погружаемой части 700 мм	560 22 307 / 5,8 кг	560 22 407 / 5,8 кг
Длина погружаемой части 1 000 мм	560 22 310 / 6,2 кг	560 22 410 / 6,2 кг
Длина погружаемой части 1 200 мм	560 22 312 / 6,7 кг	560 22 412 / 6,7 кг

## САНИТАРНЫЙ НАСОС F 560 GS3A, ВЕРСИЯ БЕЗ ПРИВОДНОГО ДВИГАТЕЛЯ

ТИП	F 560 GS3A-50/21	F 560 GS3A-54/26
Макс. подача	30 л/мин	50 л/мин
Макс. напор	8 бар	8 бар
Резьба на выходе	Зажим 2 дюйма	Зажим 2 дюйма
Тип уплотнения	Торцевое уплотнения из нержавеющей стали и карбида кремния (SiC), Уплотнительное кольцо из FPM Viton (для пищевых продуктов)	
Материал	Погружаемая труба, вал и эксцентриковый винт из нержавеющей стали 316Ti, отшлифованные и полированные	
Диаметр выходного отверстия	50 мм	50 мм
Статор	В комплект поставки не входит (См.: ниже перечень деталей поставляемых отдельно)	
<b>№ Детали / Вес</b>		
Длина погружаемой части 700 мм	560 20 707 / 5,4 кг	560 22 707 / 5,8 кг
Длина погружаемой части 1 000 мм	560 20 710 / 5,7 кг	560 22 710 / 6,2 кг
Длина погружаемой части 1 200 мм	560 20 712 / 6,2 кг	560 22 712 / 6,7 кг

## СТАТОР ИЗ ПОЛИТЕТРАФТОРЭТИЛЕНА (PTFE), КОРПУС СТАТОРА ИЗ НЕРЖАВЕЮЩЕЙ СТАЛИ С ПРЕДОХРАНИТЕЛЬНОЙ ШТАНГОЙ

№ Детали / Вес	F 560 GS1 и F 560 GS2	F 560 GS3A
Диаметр выходного отверстия 50 мм	560 21 900 / 0,6 кг	560 21 901 / 0,6 кг
Диаметр выходного отверстия 54 мм	560 23 900 / 0,7 кг	560 23 901 / 0,7 кг

## ПАТРУБОК ИЗ НЕРЖАВЕЮЩЕЙ СТАЛИ, ОСНАЩЕННЫЙ НАКИДНОЙ ГАЙКОЙ ИЛИ ЗАЖИМОМ

№ Детали / Вес	F 560 S1	F 560 S2	F 560 S3A
Для гибких шлангов, внутренний диаметр DN 25	959 04 115 / 0,2 кг	959 04 002 / 0,2 кг	-
Для гибких шлангов, внутренний диаметр DN 32	959 04 134 / 0,3 кг	959 04 003 / 0,3 кг	-
Для гибких шлангов, внутренний диаметр DN 38	959 04 130 / 0,4 кг	959 04 004 / 0,4 кг	959 04 109 / 0,4 кг

Приводные двигатели указаны на стр. 17.

# ВИНТОВЫЕ НАСОСЫ ТИПА F550 GS6 с ПЛАНЕТАРНЫМ РЕДУКТОРОМ

## Рекомендуются для перекачки

сред с низкой и высокой вязкостью, вплоть до жидкостей с максимальной вязкостью 80 000 сантипуаз (сПз) (мПа\*с).

## Типичное применение

Легкая и простая в эксплуатации конструкция, предназначенная для работы с небольшими объемами. Чрезвычайно плавная подача при частоте вращения двигателя 210 или 420 мин<sup>-1</sup>

## Типы уплотнений

Торцевое уплотнение (по отдельному заказу возможна установка сальникового уплотнения).

## Комплектация приводными двигателями

Однофазные электродвигатели переменного тока с пусковым конденсатором или трехфазные электродвигатели.

## Комплект поставки:

В полный комплект поставки винтового насоса с планетарным редуктором входят:

Приводной двигатель, насос, статор и штуцер для присоединения напорного шланга.



F 550 GS6-50/21 с трехфазным электродвигателем F 403/4

## ТЕХНИЧЕСКИЕ ХАРАКТЕРИСТИКИ

Тип	Вязкость сантипуаз (сПз)	№ Кривой	Гидравлическая характеристика
F 550 GS6-50/21	Двигатель 1 450 мин <sup>-1</sup> Насос 210 мин <sup>-1</sup>	1	
	Двигатель 2 850 мин <sup>-1</sup> Насос 420 мин <sup>-1</sup>	2	
F 550 GS6 -54/26	Двигатель 1 450 мин <sup>-1</sup> Насос 210 мин <sup>-1</sup>	3	
	Двигатель 2 850 мин <sup>-1</sup> Насос 420 мин <sup>-1</sup>	4	

Величины ± 10% при 930 мин<sup>-1</sup>. Подача зависит от вязкости жидкости.

**ВИНТОВЫЕ НАСОСЫ ТИПА F550 GS6 с ПЛАНЕТАРНЫМ РЕДУКТОРОМ, БЕЗ ПРИВОДНОГО ДВИГАТЕЛЯ**

ТИП	F 550 GS6-50/21	F 550 GS6-54/26
Макс. подача	13 л/мин	20 л/мин
Макс. напор	8 бар	8 бар
Резьба на выходе	G 1 1/2 A (BSP 1 1/2 дюйма, наружная)	G 1 1/2 A (BSP 1 1/2 дюйма, наружная)
Тип уплотнения	Торцевое уплотнение* из оксидной керамики. Уплотнительное кольцо из FPM Viton	
Материал	Погружаемая труба, вал и эксцентриковый винт из нержавеющей стали 316Ti	
Диаметр выходного отверстия	50 мм	54 мм
Статор	В комплект поставки не входит (См.: ниже перечень деталей поставляемых отдельно)	
<b>№ Детали / Вес</b>		
Длина погружаемой части 700 мм	550 23 200 / 4,3 кг	550 23 300 / 4,8 кг
Длина погружаемой части 1 000 мм	550 23 201 / 5,0 кг	550 23 301 / 5,5 кг
Длина погружаемой части 1 200 мм	550 23 202 / 5,5 кг	550 23 302 / 6,0 кг

\* по отдельному заказу возможна комплектация сальниковым уплотнением из ПТФЭ

**СТАТОРЫ ДЛЯ ВИНТОВЫХ НАСОСОВ F 550 GS6**

Материал	Температура	Рекомендуется для :	№ Детали / Вес внешний диаметр 50 мм	№ Детали / Вес внешний диаметр 54 мм
Белый бутадиен-нитрильный каучук (Perbunan)	Макс. 90°C	Рекомендуется для использования с маслами, консистентными смазками, а также в пищевой промышленности	550 24 248 / 0,5 кг	550 25 621 / 0,6 кг
Черный бутадиен-нитрильный каучук (Perbunan)	Макс. 90°C	Рекомендуется для использования с маслами, консистентными смазками, не пригоден для использования в пищевой промышленности	550 24 244 / 0,5 кг	550 25 620 / 0,6 кг
Эластомер хайпалон CSM (Hypalon®)	Макс. 90°C	Рекомендуется для использования с агрессивными средами, не пригоден для использования с маслами, консистентными смазками и в пищевой промышленности	550 24 253 / 0,5 кг	550 25 622 / 0,6 кг
Эластомер FPM Вайтон (Viton®)	Макс. 150°C	Отличная химическая стойкость к воздействию всех видов сред, не пригоден для использования в пищевой промышленности	550 24 247 / 0,5 кг	-
ПТФЭ (Teflon®)	Макс. 150°C	Отличная химическая устойчивость к воздействию всех видов сред, рекомендуется для использования с продуктами пищевой, фармацевтической и косметической промышленностей	550 24 256 / 0,6 кг	550 25 625 / 0,7 кг

**ШТУЦЕРА ИЗ НЕРЖАВЕЮЩЕЙ СТАЛИ В КОМПЛЕКТЕ С НАКИДНЫМИ ГАЙКАМИ G1 1/2 (BSP 1 1/2 ДЮЙМА, ВНУТРЕННЯЯ РЕЗЬБА)**

F 550 GS6	№ Детали / Вес
Для гибких шлангов, внутренний диаметр DN 25	959 04 002 / 0,2 кг
Для гибких шлангов, внутренний диаметр DN 32	959 04 003 / 0,3 кг
Для гибких шлангов, внутренний диаметр DN 38	959 04 004 / 0,4 кг

**ПРИВОДНЫЕ ДВИГАТЕЛИ ДЛЯ ВИНТОВЫХ НАСОСОВ F 550 GS6 с ПЛАНЕТАРНЫМ РЕДУКТОРОМ**

**Однофазные электродвигатели переменного тока с пусковым конденсатором, 230 В, 50 Гц, класс защиты IP 55, с аварийным выключателем, 5-ти метровым кабелем и вилкой**

Тип	Мощность	Частота оборотов	Макс. Вязкость	№ детали / вес
F 403/4	0, 30 кВт	1450 мин <sup>-1</sup>	40 000 сПз (мПа*с)	403 01 014 / 8,0 кг
F 403/2	0, 50 кВт	2850 мин <sup>-1</sup>	30 000 сПз (мПа*с)	403 01 015 / 8,0 кг
F 403/4	0, 55 кВт	1450 мин <sup>-1</sup>	80 000 сПз (мПа*с)	403 01 016 / 11,0 кг

**Трехфазные электродвигатели, 230/400 В, 50 Гц, класс защиты IP 55 с аварийным выключателем, без кабеля**

Тип	Мощность	Частота оборотов	Макс. Вязкость	№ детали / вес
F 403/4	0, 55 кВт	1450 мин <sup>-1</sup>	80 000 сПз (мПа*с)	403 01 011 / 8,0 кг
F 403/2	0, 75 кВт	2850 мин <sup>-1</sup>	50 000 сПз (мПа*с)	403 01 013 / 8,0 кг

Принадлежности	№ детали / вес
Ручка для переноски, нержавеющая сталь	001 10 575 / 1,0 кг

® торговая марка эластомеров DuPont Dow

Приводные двигатели для винтовых насосов F 550 S и санитарных насосов F 560 S, оснащенных опорным фланцем



ТРЕХФАЗНЫЙ ЭЛЕКТРОДВИГАТЕЛЬ



ПНЕВМАТИЧЕСКИЙ ДВИГАТЕЛЬ

Трехфазные электродвигатели, 230/400 В, 50 Гц, с аварийным выключателем, без кабеля

Мощность	Частота оборотов	Класс защиты	Макс. вязкость	№ детали / вес
0,75 кВт	930 мин <sup>-1</sup>	IP 55	25 000 сПз (мПа°с)	001 01 046 / 12,5 кг
0,75 кВт	700 мин <sup>-1</sup>	IP 55	тестообразные	001 01 546 / 22,0 кг
1,1 кВт	930 мин <sup>-1</sup>	IP 55	50 000 сПз (мПа°с)	001 01 047 / 16,0 кг
1,1 кВт	700 мин <sup>-1</sup>	IP 55	тестообразные	001 01 547 / 23,0 кг

Трехфазные электрические моторы, 230/400 В, 50 Гц, с распределительной коробкой, без кабеля

Мощность	Частота оборотов	Класс защиты	Макс. вязкость	№ детали / вес
0,75 кВт	930 мин <sup>-1</sup>	IP 55	25 000 сПз (мПа°с)	001 01 006 / 12,5 кг
0,75 кВт	700 мин <sup>-1</sup>	IP 55	тестообразные	001 01 506 / 22,0 кг
1,1 кВт	930 мин <sup>-1</sup>	IP 55	50 000 сПз (мПа°с)	001 01 007 / 16,0 кг
1,1 кВт	700 мин <sup>-1</sup>	IP 55	тестообразные	001 01 507 / 23,0 кг

Трехфазные электрические моторы, 230/400 В, 50 Гц, взрывозащищенные, с распределительной коробкой, без кабеля



Мощность	Частота оборотов	Класс взрывозащиты	Макс. вязкость	№ детали / вес
0,75 кВт	930 мин <sup>-1</sup>	II G Eex t II T3	25 000 сПз (мПа°с)	001 01 066 / 15,0 кг
1,1 кВт	930 мин <sup>-1</sup>	II G Eex t II T3	50 000 сПз (мПа°с)	001 01 067 / 18,0 кг
0,95	700 мин <sup>-1</sup>	II G Eex t II T3	тестообразные	001 01 567 / 22,0 кг

\* по отдельному заказу приводные двигатели для санитарных насосов поставляются окрашенными в белый цвет

Принадлежности	№ детали / вес
Ручка для переноски, нержавеющая сталь, Для трехфазных двигателей, не взрывозащищенных Для трехфазных моторов, взрывозащищенных	001 10 571 / 1,0 кг 001 10 571 / 1,2 кг
Кабель питания, длина 5 м с разъемом подключения Длина 5 м, без разъема По метрам	934 08 020 / 1,4 кг 934 08 025 / 1,3 кг 934 08 901 / 0,2 кг
Разъем Секон, 5-ти штырьковый	937 01 014 / 0,1 кг
Аварийный выключатель, класс взрывозащиты II 2 G Eex de IIC T6 0,75 кВт, 700 и 930 мин <sup>-1</sup> , диапазон настройки 1,6 – 2,5 А 0,95 и 1,1 кВт, 700 и 930 мин <sup>-1</sup> , диапазон настройки 2,5 – 4,0 А	936 06 118 / 2,6 кг 936 06 119 / 2,6 кг

Пневматические двигатели, макс. Рабочее давление 7 бар, класс взрывозащиты II 2 G сT5



Тип	Мощность	Частота оборотов при давлении 6 бар	Соединение	Макс. вязкость	№ детали / вес
FPM 4 Ex	0,5 кВт	1 000 мин <sup>-1</sup>	G 3/8	25 000 сПз (мПа°с)	001 04 000 / 5,0 кг
FPM 6 Ex	1,1 кВт	1 000 мин <sup>-1</sup>	G 1/2	50 000 сПз (мПа°с)	001 04 014 / 7,0 кг
FPM 8 Ex	1,8 кВт	1 000 мин <sup>-1</sup>	G 1/2	тестообразные	001 04 002 / 10,0 кг

Принадлежности	№ детали / вес
Ручка для переноски, нержавеющая сталь,	001 10 520 / 1,0 кг
Блок подготовки воздуха, соединение G 1/2	001 10 103 / 1,9 кг
Шланг подачи сжатого воздуха, из ПВХ, DN 13, по метрам	001 10 008 / 0,2 кг
Шланговый патрубок, латунь, DN 13	959 13 122 / 0,1 кг
Наконечник, латунь, для шлангового патрубка DN 13 - G ½ A	959 13 121 / 0,1 кг
Наконечник шланга, латунь, для шланга подачи сжатого воздуха, DN 13 - G ½ A	959 05 017 / 0,1 кг



Приводные двигатели для винтовых насосов F 550 GS и санитарных насосов F 560 GS с ПЛАНЕТАРНЫМ РЕДУКТОРОМ



F 417/F 417 EL



F 457/ F 457 EL



F 458/ F 458-1



F 460 Ex/ F 460-1x

Коллекторные электродвигатели 230 В, 50 Гц, 5-ти метровый кабель с вилкой.

Тип	Мощность	Класс защиты	Макс. вязкость	№ детали / вес (с NVR*)	№ детали / вес (без NVR*)
F 417	450 Вт	IP 24	10 000 сПз (мПа*с)	-	417 01 004 / 2,4 кг
F 417 EL**	450 Вт	IP 24	10 000 сПз (мПа*с)	-	417 01 012 / 2,4 кг
F 457	800 Вт	IP 24	30 000 сПз (мПа*с)	457 01 005 / 4,0 кг	457 01 002 / 4,0 кг
F 457 EL**	800 Вт	IP 24	30 000 сПз (мПа*с)	457 01 003 / 4,0 кг	457 01 041 / 4,0 кг
F 458	460 Вт	IP 55	12 000 сПз (мПа*с)	458 00 006 / 5,1 кг	158 00 006 / 5,1 кг
F 458 EL**	460 Вт	IP 55	12 000 сПз (мПа*с)	458 00 027 / 5,1 кг	-
F 458-1	700 Вт	IP 55	25 000 сПз (мПа*с)	458 01 004 / 5,9 кг	458 01 001 / 5,9 кг
F 460 Ex	460 Вт	II G EEx de IIC T6	12 000 сПз (мПа*с)	460 00 006 / 5,1 кг	460 00 001 / 5,1 кг
F 460 Ex EL**	460 Вт	II G EEx de IIC T6	12 000 сПз (мПа*с)	460 00 028 / 5,1 кг	-
F 460-1 Ex	700 Вт	II G EEx de IIC T6	25 000 сПз (мПа*с)	460 01 004 / 5,9 кг	460 01 001 / 5,9 кг

n-v\* - размыкающий автомат при пропадании напряжения

EL\*\* - модель с бесступенчатым регулятором частоты оборотов

Бесщёточный электродвигатель, 230 В, 50-60 Гц, 5-ти метровый кабель



Тип	Мощность	Класс защиты	Макс. вязкость	№ детали / вес (с NVR*)
FBM 4000 Ex	600 Вт	II G EEx de IIC T6	12 000 сПз (мПа*с)	400 01 000 / 6,2 кг

с регулятором скорости и с размыкающим автоматом при пропадании напряжения

**Принадлежности**

Ручка для переноски, сталь, окрашенная в черный цвет  
Для электродвигателя F 457  
Для электродвигателей F 458, F 460 Ex и FBM 4000 Ex

**№ детали / вес**

001 10 533 / 0,3 кг  
001 10 557 / 0,3 кг



F 416 Ex



F 416-1 Ex



F 416-2Ex

Пневматические двигатели, максимальное рабочее давление 6 бар, резьба для шланга подачи сжатого воздуха G ¼

Тип	Мощность	Класс защиты	Макс. вязкость	Модель	№ детали / вес
F 416 Ex	470 Вт	II G ср IIC T6	30 000 сПз (мПа*с)	С курком (плавная регулировка)	416 00 100 / 1,4 кг
F 416-1 Ex	470 Вт	II G ср IIC T6	30 000 сПз (мПа*с)	Без клапана	416 00 020 / 0,9 кг
F 416-2 Ex	470 Вт	II G ср IIC T6	30 000 сПз (мПа*с)	С клапаном вкл/выкл	416 00 030 / 1,0 кг

**Принадлежности**

Блок подготовки воздуха, соединение G ¼  
Шланг подачи сжатого воздуха, из ПВХ, DN 10, упаковка для хранения  
Шланговый патрубок, латунь, DN 10  
Наконечник, латунь, для шлангового патрубка DN 10 - G 1/4 A  
Наконечник шланга, латунь, для шланга подачи сжатого воздуха, DN 10 - G 1/4 A

**№ детали / вес**

001 10 100 / 1,0 кг  
001 10 098 / 0,2 кг  
959 13 066 / 0,1 кг  
959 13 065 / 0,1 кг  
959 05 022 / 0,1 кг

Полный перечень принадлежностей для приводных двигателей приведен в брошюре АКССУАРЫ FLUX

## Рекомендуются для перекачки

сред с низкой и высокой степенью вязкости, вплоть до жидкостей с максимальной вязкостью 20 000 сантипуаз (сПз) (мПа\*с).

## Типичное применение

Очень легкая и простая в эксплуатации модель насоса F520S-41/37 предназначена для жидкостей с максимальной вязкостью 2 000 сантипуаз (сПз) (мПа\*с).

Насосы с опорным фланцем модель F520S-50/45 предназначена для сред с низкой и высокой степенью вязкости: мощная конструкция, разработанная перекачки жидкости с максимальной вязкостью 20 000 сантипуаз (сПз) (мПа\*с).

Шнековые насосы F 520 S – в отличие от насосов серии F 550 и F 560 – не являются насосами объёмного типа. Это позволяет проводить операции по перекачке при закрытой напорной магистрали (кратковременно) без использования перепускного клапана.

## Типы уплотнений

Торцевое уплотнение

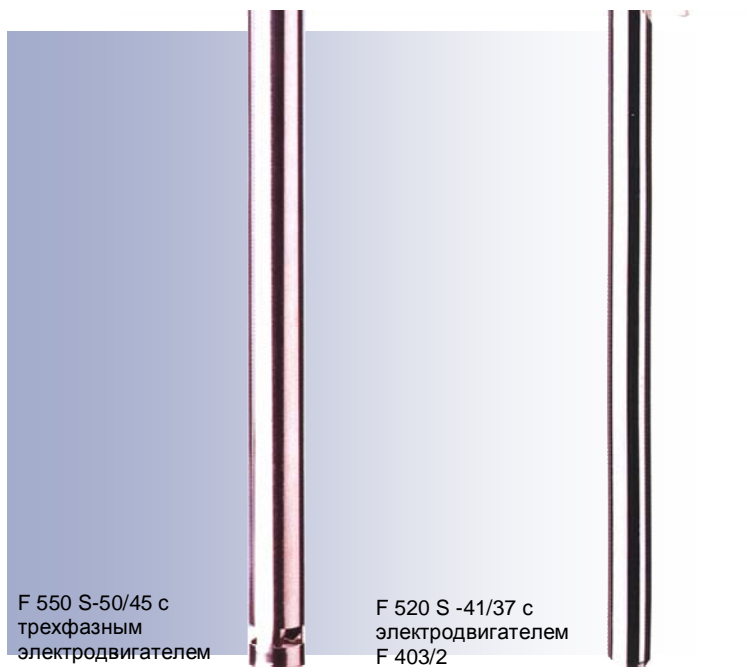
## Приводные двигатели

Трёхфазные электродвигатели или пневматические двигатели.

## Комплект поставки:

В полный комплект поставки шнекового насоса входят:

Приводной двигатель, насосная часть, штуцер для присоединения напорного шланга.



## ТЕХНИЧЕСКИЕ ХАРАКТЕРИСТИКИ

Тип	Вязкость сантипуаз (сПз)	№ Кривой	Номинал активной мощности приводного мотора	Гидравлическая характеристика
F 520 S 50/45	1 200	1	Вязкость (сантипуаз (сП) (мПа*с)) 	
	2 500	2		
	20 000	3		
F 520 S -41/37	600	4		
	2 000	5		

Величины  $\pm 10\%$  получены для частоты вращения двигателя  $2850 \text{ мин}^{-1}$ . Данные по подаче для жидкостей с другими вязкостями предоставляются по запросу.

**ШНЕКОВЫЕ НАСОСЫ F520 S, БЕЗ ПРИВОДНОГО ДВИГАТЕЛЯ**

ТИП	F 520 S-41/37	F 520 S-50/45
Модель	Бочковые насосы	Насос с опорным фланцем
Максимальная вязкость	2 000 сантипуаз (сПа) (мПа·с).	20 000 сантипуаз (сПа) (мПа·с).
Макс. подача	20 л/мин	35 л/мин
Макс. напор	2 бар	2 бар
Резьба на выходе	G 1 1/4 A (BSP 1 1/4 дюйма, наружная)	G 1 1/2 A (BSP 1 1/2 дюйма, наружная)
Тип уплотнения	торцевое уплотнение* из оксидной керамики. Уплотнительное кольцо из FPM Viton	
Материал	Нержавеющая сталь 316Ti	Опорный фланец из алюминия, погружаемая труба и вал из нержавеющей стали 316Ti
Винт	Полиэтилен (PE)	Нержавеющая сталь 316Ti
Наружный диаметр	41 мм	50 мм
<b>№ Детали / Вес</b>		
Длина погружаемой части 700 мм	520 20 007 / 2,4 кг	520 23 003 / 5,5 кг
Длина погружаемой части 1 000 мм	520 20 010 / 3,0 кг	520 23 004 / 6,6 кг
Длина погружаемой части 1 200 мм	520 20 016 / 3,6 кг	520 23 022 / 6,0 кг

**ШТУЦЕРА ИЗ НЕРЖАВЕЮЩЕЙ СТАЛИ В КОМПЛЕКТЕ С НАКИДНЫМИ ГАЙКАМИ**

№ Детали / Вес	F 520 S-41/37	F 520 S-50/45
Для гибких шлангов, внутренний диаметр DN 25	959 04 041 / 0,2 кг	959 04 002 / 0,2 кг
Для гибких шлангов, внутренний диаметр DN 32	959 04 042 / 0,2 кг	959 04 003 / 0,3 кг
Для гибких шлангов, внутренний диаметр DN 38	-	959 04 004 / 0,4 кг

**ПРИВОДНЫЕ ДВИГАТЕЛИ ДЛЯ ВИНТОВЫХ НАСОСОВ F 520 S-41/37**
**Однофазные электродвигатели переменного тока с пусковым конденсатором, 230 В, 50 Гц, класс защиты IP 55, с аварийным выключателем, 5-ти метровым кабелем и вилкой**

Тип	Мощность	Частота оборотов	№ детали / вес
F 403/2	0,50 кВт	2850 мин <sup>-1</sup>	403 01 015 / 8,0 кг

**Принадлежности**

№ детали / вес
Ручка для переноски, нержавеющая сталь
001 10 575 / 1,0 кг

**ПРИВОДНЫЕ ДВИГАТЕЛИ ДЛЯ ВИНТОВЫХ НАСОСОВ F 520 S-50/45**
**Трехфазные электродвигатели, 230/400 В, 50 Гц, класс защиты IP 55, без кабеля**

Тип	Мощность	Частота оборотов	№ детали / вес Двигатель с клемной коробкой	№ детали / вес Двигатель с защитным выключателем
Трехфазный двиг.	0,75 кВт	2850 мин <sup>-1</sup>	001 00 006 / 7,5 кг	001 00 046 / 7,5 кг
Трехфазный двиг.	1,5 кВт	2850 мин <sup>-1</sup>	001 00 008 / 12, кг	001 00 048 / 12, кг
Трехфазный двиг.	2,2 кВт	2850 мин <sup>-1</sup>	001 00 009 / 15, кг	001 00 049 / 15, кг
Трехфазный двиг.	3,0 кВт	2850 мин <sup>-1</sup>	001 00 010 / 20, кг	001 00 050 / 20, кг

**Принадлежности**

№ детали / вес
Ручка для переноски, нержавеющая сталь
001 10 571 / 1,0 кг

**Пневматические двигатели, максимальное рабочее давление 7 бар, класс взрывозащитности II 2 G сТ5**


Тип	Мощность	Частота оборотов	Подсоединение	№ детали / вес
FPM 4 Ex	1,0 кВт	3000 мин <sup>-1</sup>	G 3/8	001 04 000 / 5,0 кг
FPM 6 Ex	2,6 кВт	3000 мин <sup>-1</sup>	G 1/2	001 04 014 / 7, кг

**Принадлежности**

№ детали / вес
Ручка для переноски, нержавеющая сталь
001 10 520 / 1,0 кг

Другие принадлежности для приводных двигателей указаны на стр. 16.

## АКСЕССУАРЫ К НАСОСАМ FLUX ДЛЯ ВЫСОКОВЯЗКИХ ЖИДКОСТЕЙ



### СТРУБЦИНА для крепления насоса на открытых резервуарах и бочках

Диаметр насоса	№ детали / вес
50 мм	001 14 062 / 0,1 кг
40 мм	001 14 003 / 0,5 кг



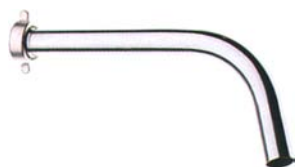
### ЗАЖИМ для подвешивания насоса на открытых резервуарах

Материал	Диаметр насоса	№ детали / вес
Алюминий, ПВХ покрытие	50 мм	001 15 006 / 0,1 кг



### МУФТА для крепления насоса в горловине бочки

Материал	Диаметр насоса	Резьба	№ детали / вес
полипропилен	41 мм	Наружная, G 2	001 14 054 / 0,1 кг
полипропилен	50 мм	Наружная, G 2	001 14 062 / 0,1 кг
Оцинкованная сталь	50 мм	Наружная, G 2	001 14 003 / 0,5 кг
Оцинкованная сталь	50 мм	Наружная, M 6x4	001 14 002 / 0,5 кг



### ВЫПУСКНОЙ ПАТРУБОК, с накидной гайкой G 1 1/4, для установки непосредственно на выпускной патрубок насоса для наполнения емкостей, расположенных в непосредственной близости к насосу.

Материал	Выходное отверстие	№ детали / вес
Нержавеющая сталь 316 Ti	DN 25	959 07 007 / 0,4 кг
Переходник G 1 1/2 - G 1 1/4 A		959 06 005 / 0,1 кг



### ПОДЪЕМНИК, для перемещения насоса

Грузоподъемность	Длина стропы	№ детали / вес
9 - 14 кг	2 м	001 21 000 / 3,7 кг
16 - 21 кг	2 м	001 21 002 / 4,1 кг



### ПЕРЕПУСКНОЙ КЛАПАН, ВХОД - ВЫХОД G 1 1/2 - G 1 1/4 A, для установки непосредственно на выпускной патрубок насосов типа F 550

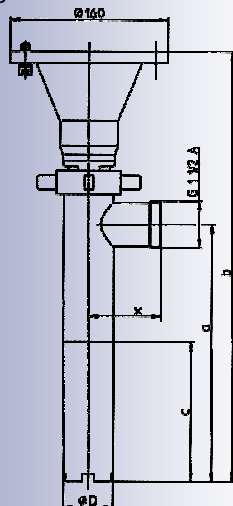
Материал	Регулировка давления	Подсоединение на выходе	№ детали / вес
Нержавеющая сталь 316 Ti	4 - 6 бар	Обратная труба	001 18 027 / 3,1 кг
Нержавеющая сталь 316 Ti	4 - 6 бар	Подсоединение шланга DN13	001 18 027 / 2,7 кг
Латунь	2 - 8 бар	Обратная труба	001 18 026 / 2,3 кг
Латунь	2 - 8 бар	Подсоединение шланга DN13	001 18 028 / 1,9 кг

Гибкие шланги, детали крепления шлангов и другие принадлежности подробно описаны в брошюре АКСЕССУАРЫ FLUX.

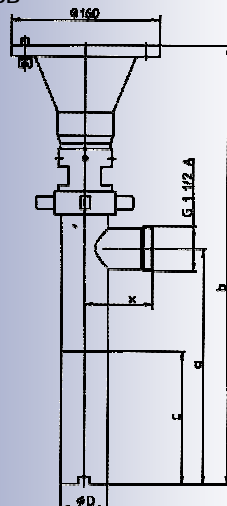
Среда	Вязкость	Температура	Среда	Вязкость	Температура
Алкидные смолы	500 - 3000 сПз (мПа°с)	20°С	Эпителий 80 Вх	10 000 сПз (мПа°с)	20°С
Яблочное пюре	1500 сПз (мПа°с)	20°С	Эпителий 83 Вх	50 000 сПз (мПа°с)	20°С
Детское питание	1400 сПз (мПа°с)	40°С	Эпителий 85 Вх	100 000 сПз (мПа°с)	20°С
Пивные дрожжи	370 сПз (мПа°с)	20°С	Моторное масло SAE 10W	160 сПз (мПа°с)	20°С
Масло (сливочное)	30000 сПз (мПа°с)	40°С	Моторное масло SAE 140	2 300 сПз (мПа°с)	20°С
Сливки	550 сПз (мПа°с)	20°С	Моторное масло SAE 20W	160 сПз (мПа°с)	20°С
Молочный жир	45 сПз (мПа°с)	40°С	Моторное масло SAE 30	380 сПз (мПа°с)	20°С
Касторовое масло	2420 сПз (мПа°с)	10°С	Моторное масло SAE 40	600 сПз (мПа°с)	20°С
Касторовое масло	1000 – 1500 сПз (мПа°с)	20°С	Моторное масло SAE 50	900 сПз (мПа°с)	20°С
Каустическая сода 50%	45 сПз (мПа°с)	20°С	Моторное масло SAE 5W	50 сПз (мПа°с)	20°С
Шоколадные изделия	2600 сПз (мПа°с)	40°С	Моторное масло SAE 90	700 сПз (мПа°с)	20°С
Шоколадный соус	280 сПз (мПа°с)	50°С	Олеиновая кислота	40 сПз (мПа°с)	20°С
Моющие эмульсии	1 500 сПз (мПа°с)	70°С	Оливковое масло	85 сПз (мПа°с)	20°С
Какао - масло	50 сПз (мПа°с)	60°С	Пальмовое масло	130 сПз (мПа°с)	20°С
Какао - паста	4 000 сПз (мПа°с)	20°С	Парафиновая эмульсия	3000 сПз (мПа°с)	20°С
Кокосовое масло	80 сПз (мПа°с)	20°С	Арахисовое масло	40 сПз (мПа°с)	40°С
Рыбий жир	35 сПз (мПа°с)	40°С	Полиэстеровый каучук	3 000 сПз (мПа°с)	30°С
Кукурузное масло	30 сПз (мПа°с)	60°С	Полиглицериновый капринат	6000 – 7000 сПз (мПа°с)	15°С
Конопляное масло	60 сПз (мПа°с)	20°С	Полимерный раствор	20000 сПз (мПа°с)	20°С
Сметана, 30 – 50 % жирности	11 - 115 сПз (мПа°с)	20°С	Полиол (А-компонент)	85000 сПз (мПа°с)	10°С
Зубные пломбы	30000 сПз (мПа°с)	20°С	Полиол, непигментированный	500 – 5000 сПз (мПа°с)	20°С
Дипропиленгликоль	107 сПз (мПа°с)	20°С	Гидроксид калия	67 сПз (мПа°с)	20°С
Сгущенное молоко	80 сПз (мПа°с)	40°С	Чернила (также цветные)	550 – 2200 сПз (мПа°с)	40°С
Сгущенное молоко, сладкое	6100 сПз (мПа°с)	20°С	Тестообразные вещества	100 сПз (мПа°с)	40°С
Фруктовый сок	50 сПз (мПа°с)	20°С	Рапсовое масло	160 сПз (мПа°с)	20°С
Концентрат фруктового сока	1500 сПз (мПа°с)	20°С	Растворенная резина	7100 сПз (мПа°с)	20°С
Фруктовое пюре	600 сПз (мПа°с)	20°С	Заправка для салата	1300-2600 сПз (мПа°с)	20°С
Гелафин	1200 сПз (мПа°с)	45°С	Масло для салата	65 сПз (мПа°с)	20°С
Глюкоза	4300-6800 сПз (мПа°с)	25-30°С	Шампунь	3000 сПз (мПа°с)	20°С
Глицерин 100%	4500 сПз (мПа°с)	10°С	Плавленный сыр	30000 сПз (мПа°с)	60°С
Глицерин 100%	1490 сПз (мПа°с)	20°С	Соевое масло	80 сПз (мПа°с)	20°С
Гликоль	20 сПз (мПа°с)	20°С	Соевое масло, обработанное	600-800 сПз (мПа°с)	20°С
Мясной соус	110 сПз (мПа°с)	80°С	Раствор крахмала, 25° Вауме	300 сПз (мПа°с)	20°С
Крем для рук	8000 сПз (мПа°с)	20°С	Масло для паровых турбин	300-1100 сПз (мПа°с)	20°С
Мед	2000 сПз (мПа°с)	40°С	Сахарный сироп 65° Вх	120 сПз (мПа°с)	20°С
Джем	8500 сПз (мПа°с)	20°С	Сахарный сироп 75° Вх	400 сПз (мПа°с)	20°С
Лаки (25% пигментов)	3000 сПз (мПа°с)	20°С	Томатный кетчуп	1000 сПз (мПа°с)	30°С
Сало	65 сПз (мПа°с)	40°С	Томатная паста	195 сПз (мПа°с)	20°С
Латексные эмульсии	200 сПз (мПа°с)	20°С	Зубная паста	70000 сПз (мПа°с)	40°С
Льняное масло	55 сПз (мПа°с)	20°С	Китовый жир	100 сПз (мПа°с)	20°С
Спиртные напитки	10-100 сПз (мПа°с)	20°С	Трансформаторное масло	30 сПз (мПа°с)	30°С
Жидкие яйца	150 сПз (мПа°с)	45°С	Трансформаторное масло	75 сПз (мПа°с)	10°С
Жидкое мыло	85 сПз (мПа°с)	60°С	Овощной суп	430 сПз (мПа°с)	20°С
Жидкий воск	500 сПз (мПа°с)	90°С	Витаминное масло	4500 сПз (мПа°с)	10°С
Смазочное масло	60-200 сПз (мПа°с)	20°С	Лак на водной основе	900 сПз (мПа°с)	20°С
Машинное масло, густое	600 сПз (мПа°с)	20°С	Молочная сыворотка	800-1500 сПз (мПа°с)	40°С
Машинное масло, жидкое	150 сПз (мПа°с)	20°С	Взбитые продукты	1500 сПз (мПа°с)	40°С
Солодовый экстракт	9500 сПз (мПа°с)	20°С	Вазелиновое масло	300 сПз (мПа°с)	20°С
Майонез	2000 сПз (мПа°с)	20°С	Йогурт	150 сПз (мПа°с)	40°С

Перечисленные выше среды следует рассматривать только как примеры, т.к. их вязкость может значительно изменяться в зависимости от их состава и температуры. Только производственные испытания дадут точный ответ на вопрос, какую модель насоса следует выбрать. В особенности, это относится к аномально вязким (неньютоновским) жидкостям, вязкость, которых определяется очень тяжело, а также изменяется в процессе перекачки (характеристическая вязкость).

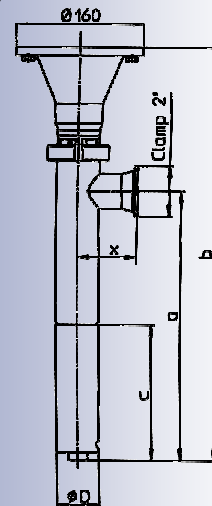
F 550 S



F 550 SB

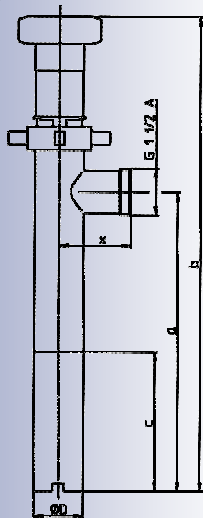


F 560 S

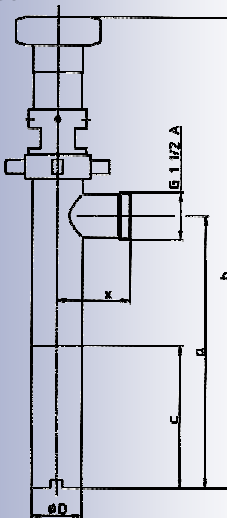


Тип	F 550 S-50/21		F 550 SB-50/21		F 560 S-50/21	
<b>Габариты (мм)</b>	<b>Ø</b>	<b>x</b>	<b>a</b>	<b>b</b>	<b>c</b>	<b>c</b>
Длина погружаемой части 700 мм	50	73	714	897	143	145
Длина погружаемой части 1 000 мм	50	73	1014	1197	143	145
Длина погружаемой части 1 200 мм	50	73	1214	1397	143	145
Тип	F 550 S-54/26		F 550 SB-54/26		F 560 S-54/26	
<b>Габариты (мм)</b>	<b>Ø</b>	<b>x</b>	<b>a</b>	<b>b</b>	<b>c</b>	<b>c</b>
Длина погружаемой части 700 мм	54	75	740	923	170	172
Длина погружаемой части 1 000 мм	54	75	1040	1223	170	172
Длина погружаемой части 1 200 мм	54	75	1240	1423	170	172

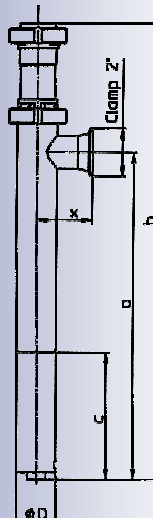
F 550 GS



F 550 GSB

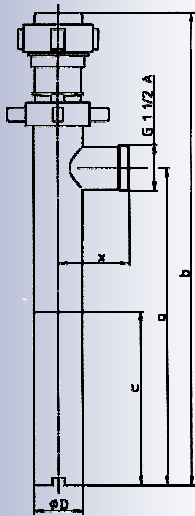


F 560 GS

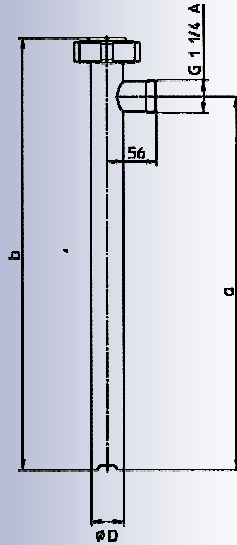


Тип	F 550 GS-50/21		F 550 GSB-50/21		F 560 S-G50/21	
<b>Габариты (мм)</b>	<b>Ø</b>	<b>x</b>	<b>a</b>	<b>b</b>	<b>c</b>	<b>c</b>
Длина погружаемой части 700 мм	50	73	714	897	143	145
Длина погружаемой части 1 000 мм	50	73	1014	1197	143	145
Длина погружаемой части 1 200 мм	50	73	1214	1397	143	145
Тип	F 550 GS-54/26		F 550 GSB-54/26		F 560 GS-54/26	
<b>Габариты (мм)</b>	<b>Ø</b>	<b>x</b>	<b>a</b>	<b>b</b>	<b>c</b>	<b>c</b>
Длина погружаемой части 700 мм	54	75	740	923	170	172
Длина погружаемой части 1 000 мм	54	75	1040	1223	170	172
Длина погружаемой части 1 200 мм	54	75	1240	1423	170	172

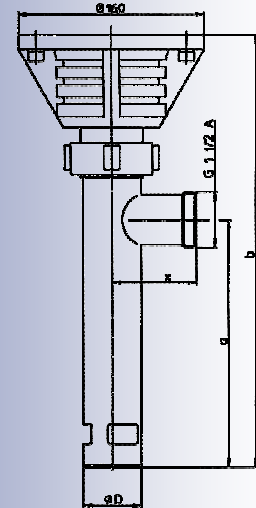
F 550 GS6



F 520 S-41/37

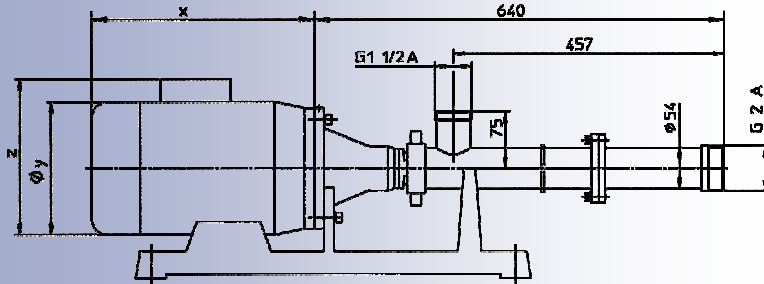


F 520 S-50/45

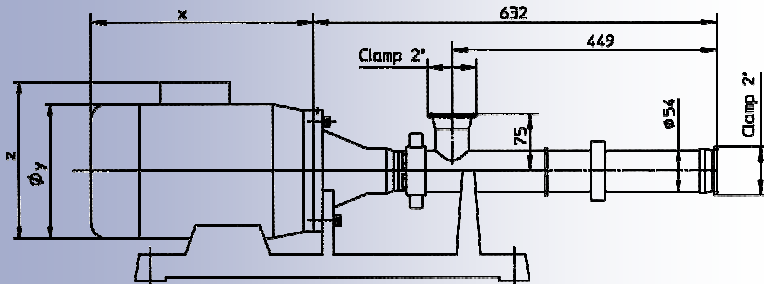


Тип	F 550 GS-50/21					F 550 GS6-54/26				
Габариты (мм)	Ø	x	a	b	c	Ø	x	a	b	c
Длина погружаемой части 700 мм	50	73	71	867	143	54	75	740	894	170
Длина погружаемой части 1 000 мм	50	73	1013	1167	143	54	75	1040	1194	170
Длина погружаемой части 1 200 мм	50	73	1213	1367	143	54	75	1240	1394	170
Тип	F 520 S-41/37			F 520 S-50/45						
Габариты (мм)	Ø	x	a	b	c	Ø				
Длина погружаемой части 700 мм	50	73	713	867	143	54				
Длина погружаемой части 1 000 мм	50	73	1013	1167	143	54				
Длина погружаемой части 1 200 мм	50	73	1213	1367	143	54				

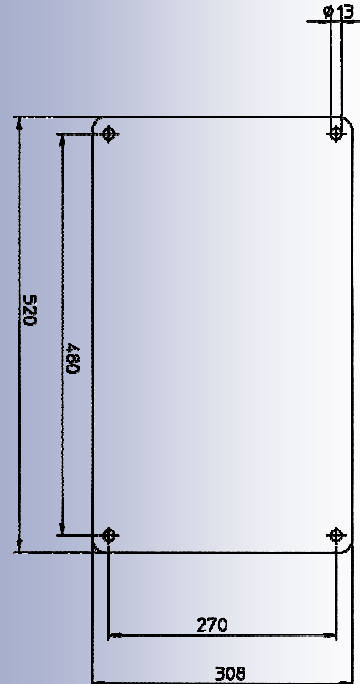
F550 S-54/26 TR



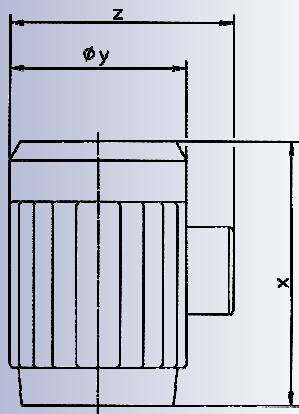
F550 SF-54/26 TR



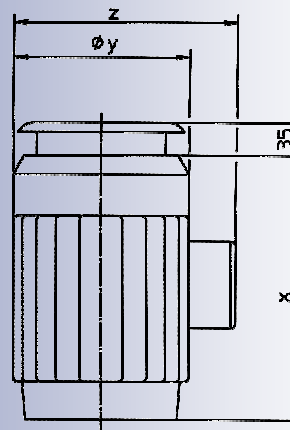
ПУЛЬТ УПРАВЛЕНИЯ



TPM IP 55



TPM Ex



Трехфазные электродвигатели (TPM), класс защиты IP 55, для использования вместе с F 550 S и F 560 S

Мощность	Частота оборотов	X	Y	Z
0,75 кВт	930 мин <sup>-1</sup>	244	176	227
0,75 кВт	700 мин <sup>-1</sup>	303	196	252
1,1 кВт	930 мин <sup>-1</sup>	269	176	227
1,1 кВт	700 мин <sup>-1</sup>	303	196	252

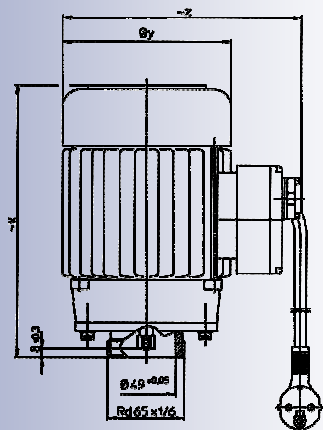
Трехфазные электродвигатели (TPM), взрывозащищенные, для использования вместе с F 550 S и F 560 S

Мощность	Частота оборотов	X	Y	Z
0,75 кВт	930 мин <sup>-1</sup>	244	176	237
1,1 кВт	930 мин <sup>-1</sup>	269	176	237
0,95 кВт	700 мин <sup>-1</sup>	303	196	256

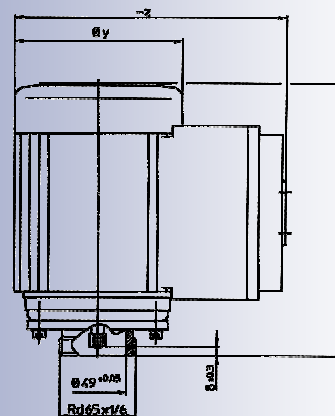
Трехфазные электродвигатели (TPM), класс защиты IP 55, для использования вместе с F 520 S

Мощность	Частота оборотов	X	Y	Z
0,75 кВт	2850 мин <sup>-1</sup>	232	158	221
1,5 кВт	2850 мин <sup>-1</sup>	244	176	227
2,2 кВт	2850 мин <sup>-1</sup>	269	176	227
3,0 кВт	2850 мин <sup>-1</sup>	303	196	252

SPM



TPM



Однофазные электродвигатели (SPM) с пусковым конденсатором, для использования с F 550 GS и F 520 S-41/37

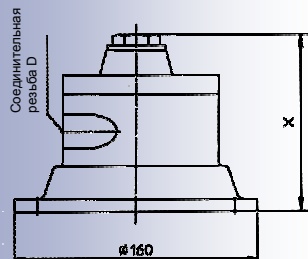
Тип	Мощность	Частота оборотов	X	Ø Y	Z
F 403/4	0,30 кВт	1450 мин <sup>-1</sup>	233	143	203
F 403/2	0,50 кВт	2850 мин <sup>-1</sup>	233	143	203
F 403/4	0,55 кВт	1450 мин <sup>-1</sup>	258	160	223

Трехфазные электродвигатели (TPM), класс защиты IP 55, для использования вместе с F 550 GS6

Тип	Мощность	Частота оборотов	X	Ø Y	Z
F 403/4	0,55 кВт	1450 мин <sup>-1</sup>	257	160	251
F 403/2	0,75 кВт	2850 мин <sup>-1</sup>	257	160	251



**Пневматический двигатель**



**Пневматические двигатели для использования с F 550 S и с F 560 S**

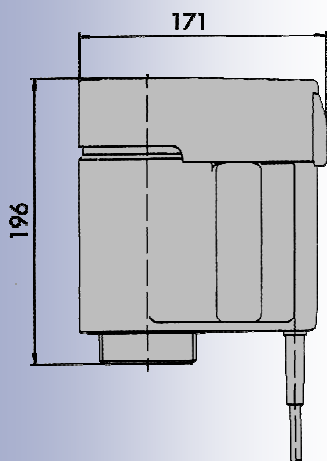
Тип	Мощность	Частота оборотов	X	Соединительная резьба D
FPM 4 Ex	0,5 кВт	1000 мин <sup>-1</sup>	117	G 3/8
FPM 6 Ex	1,1 кВт	1000 мин <sup>-1</sup>	155	G ½
FPM 8 Ex	1,8 кВт	1000 мин <sup>-1</sup>	177	G ½

**Пневматические двигатели для использования с F 520 S-50/45**

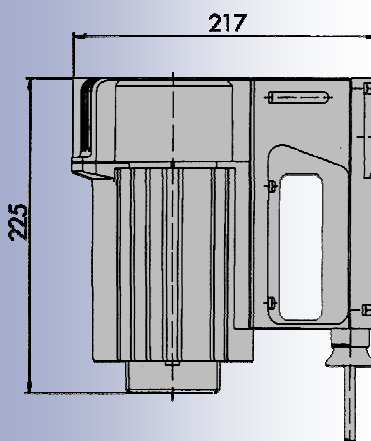
Тип	Мощность	Частота оборотов	X	Соединительная резьба D
FPM 4 Ex	1,0 кВт	300 мин <sup>-1</sup>	117	G 3/8
FPM 6 Ex	2,6 кВт	300 мин <sup>-1</sup>	155	G 1/2

**ПРИВОДНЫЕ двигатели ДЛЯ F 550 GS И С F 560 GS**

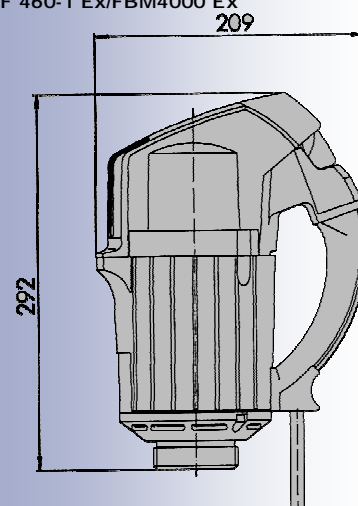
F 417/F417 EL



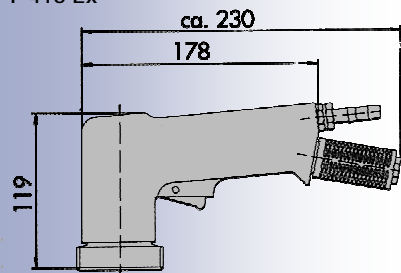
F 457/F 457 EL



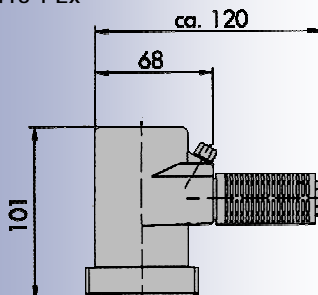
F 458/F458 EL/F458-1/  
F 460 Ex/F 460Ex EL/  
F 460-1 Ex/FBM4000 Ex



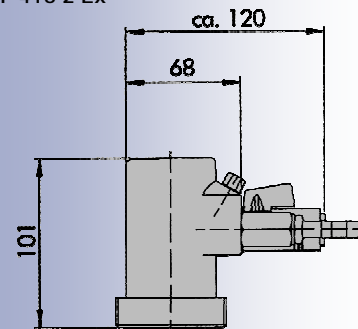
F 416 Ex



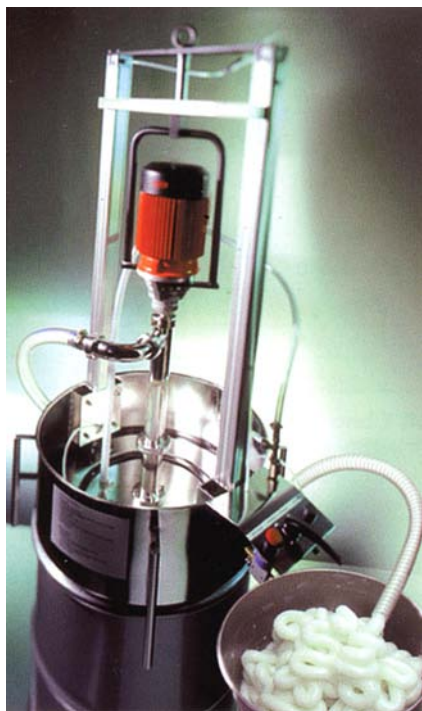
F 416-1 Ex



F 416-2 Ex



После сборки мотора с насосом, общая длина установки уменьшается на 16 мм.



# НОВИНКА

Экономичное решение от ведущего производителя бочковых насосов для перекачки из 200-литровых бочек не текучих жидкостей таких, как, например: консистентная смазка, мази, пасты, силикон, краска и лаки, а также большого количества продуктов пищевой промышленности (например: томатная паста, сыр и т.п.).

## ХАРАКТЕРИСТИКИ И ПРЕИМУЩЕСТВА

- обеспечивает целостность продуктов благодаря применению технологии подачи перекачиваемой продукции винтом, что не требует ее нагрева для создания текучести жидкости.
- прост в эксплуатации и сводит до нуля потери, которые возникают из-за неполного опорожнения бочек.
- компактная конструкция, в которой предусмотрены ручки для транспортировки и облегчения сборки.
- легко и быстро разбирается для очистки и стерилизации. Также, для применения в гигиенических операциях, производятся модели, отвечающие требованиям стандарта 3А.
- возможность комбинации деталей из нержавеющей стали и эластомеров в зависимости от области применения.
- скорость подачи до 40 л/мин.

## ОПИСАНИЕ

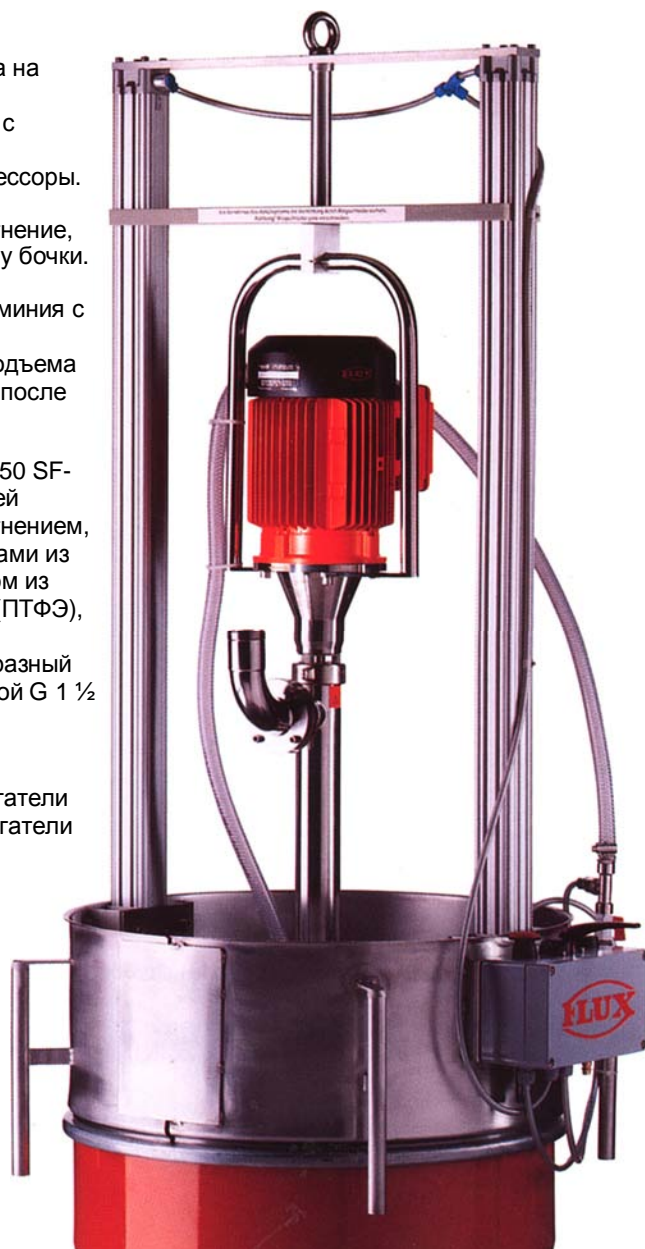
Вся конструкция собрана на раме. В нее входят: направляющий цилиндр с упорной плитой из нержавеющей стали и рессоры.

Гибкое манжетное уплотнение, регулируемое по размеру бочки.

Гидроподъемник из алюминия с блоком управления, предназначенный для подъема насоса и упорной плиты после опорожнения бочки.

Винтовой насос типа F 550 SF-54/26 TR из нержавеющей стали, с торцевым уплотнением, уплотнительными кольцами из FPM (Viton®), со статором из политетрафторэтилена (ПТФЭ), рессорное соединение с упорной плитой, аркообразный выход с наружной резьбой G 1 1/2 A (BSP 1 1/2).

Приводной двигатель: трехфазные электродвигатели или пневматические двигатели различной мощности и с различным количеством оборотов.





## ИННОВАЦИИ В ТЕХНОЛОГИЯХ ПЕРЕКАЧИВАНИЯ ЖИДКОСТЕЙ

Во всем мире название компании FLUX ассоциируется с высокими стандартами качества насосных технологий. Когда речь идет о насосах для перекачивания жидкости из бочек или контейнеров, вертикальных центробежных погружных насосах, шламовых насосах, пневматических диафрагменных насосах, расходомерах, смесителях или высококлассных комплектующих, следует обращаться в компанию FLUX, которая имеет полный спектр этой продукции. Наш профессионализм – Ваша выгода. Ваш успех зависит от Вашего решения.

Эксклюзивный дистрибьютор на территории России:  
ООО «Эконика-ТЕХНО»  
111395, г. Москва, Аллея первой Маёвки,  
д.15.  
Т. (495) 250-73-92  
Ф. (495) 250-68-05