

IM 140



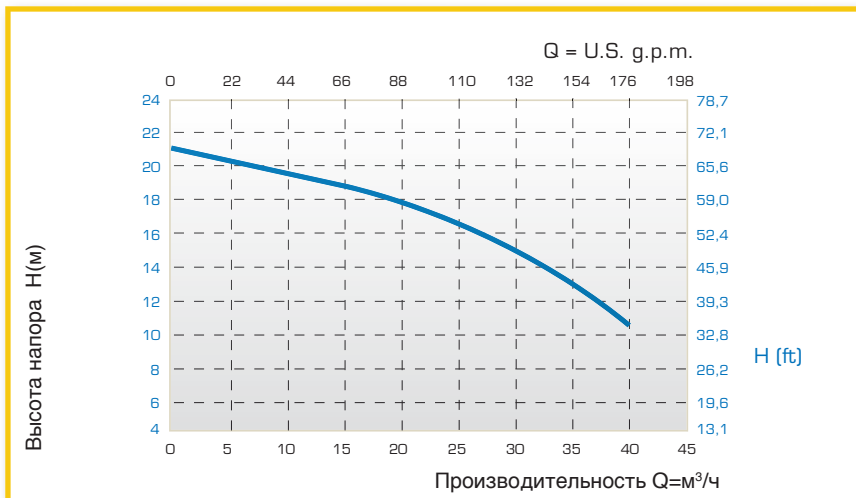
Конструктивные материалы: PP - PVDF

ТЕХНИЧЕСКИЕ ДАННЫЕ

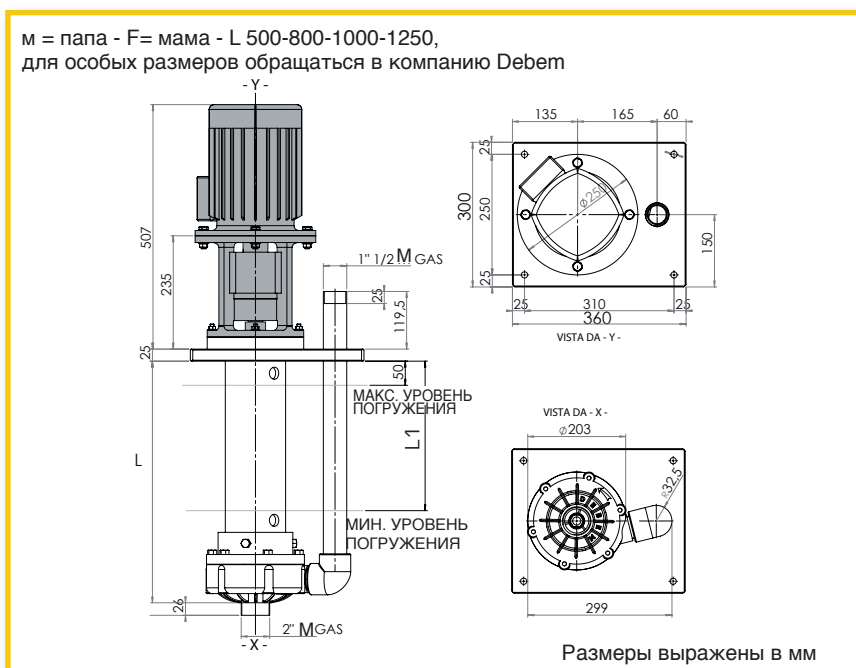
Всасывание	G 2" м	Высота стойки	Вес стойка (PP) + двигатель	Вес стойка (PVDF) + двигатель
Присоединение на нагнетании	G 1" 1/2 м (standard) фланец DN 40 (по требованию)			
Макс. производительность*	40 м³/ч	500	49 Кг	50 Кг
Высота напора макс. *	21 м	800	53 Кг	54 Кг
Мощность двигателя	3 Kw - 4 HP	1000	56 Кг	57 Кг
Двигатель	IP55 - Класс F - 2 полюса - 230/400 В 50 гц - трехфазный - 2900 об/мин	1250	58 Кг	59 Кг
Макс. температура	PP 60°C - PVDF 95°C			
Диам. прох. твердых частиц	12 мм			
Макс. вязкость	500 cps			

*Кривые и значения эксплуатационных показателей относятся к испытаниям, проведенным с водой при 20°C.

ЭКСПЛУАТАЦИОННЫЕ ПОКАЗАТЕЛИ



РАЗМЕРЫ



Все приведенные значения являются приблизительными и ориентировочными.