

FRENIC-Lift

НОВИНКА

Наилучшие приводы для лифтовых приложений



Новый инвертор для лифтовых применений

Еще компактнее,
еще интеллектуальнее



В 2005 году компания Fuji Electric спроектировала первый инвертор серии FRENIC-Lift, чтобы обеспечить соответствие требованиям лифтовых приложений.

В настоящее время инверторы серии FRENIC-Lift для лифтовых приложений пользуются наибольшей популярностью. Используя опыт на рынке, мы разработали обновленную версию инверторов FRENIC-Lift: компактнее, но интеллектуальнее.

*Экономьте энергию для поддержки концепции
Green Building («Экологичное строительство»).*

*Ваш вклад в экологичность будет обеспечен
инвертором FRENIC-Lift от компании Fuji Electric.*



Модель книжного типа мощностью до 15 кВт (32 А) с новыми преимуществами

- Боковое крепление;
- Инвертор можно установить наиболее удобным способом в зависимости от ограничений по пространству (например, дверных рам).
- Съемные клеммы питания;
- Благодаря съемным клеммам питания установка с предварительной проводкой кабелей стала проще и быстрее.
- Радиатор со степенью защиты IP 54;
- Более высокий уровень защиты IP позволяет использовать для радиатора сквозной монтаж, что позволяет уменьшить и удешевить конструкцию шкафа для установки в шахте лифта.

Сертифицированные функции функциональной безопасности согласно EN81-1/2 и EN81-20 для упрощения установки

- Нет необходимости в двух контакторах между инвертором и двигателем (бесконтакторная схема)
- Функция контроля тормозов для системы предотвращения непреднамеренного движения кабины лифта
- Счетчик безопасности изменения направления движения для лифтов с лентой или покрытым канатом

Настраиваемая логика

Возможность настройки собственных функций с помощью встроенного программируемого логического контроллера (ПЛК). ПЛК легко программируется с помощью программного обеспечения "Loader". Возможность создания программ длиной до 200 шагов (макро-шаги / функциональные блоки).

Простота спасательной операции

Спасательная операция осуществляется с помощью источника бесперебойного питания (ИБП) или батарей. Благодаря новому входу 24 В постоянного тока спасательная операция может выполняться только с 48 В постоянного тока. С помощью программных функций можно также оптимизировать размер ИБП или батарей, выбирая наиболее удобное направление спасения.

Связь с основной системой

Благодаря трем встроенным коммуникационным портам доступны сетевые протоколы CANopen (402 и 417), DCP (3 и 4 *) и Modbus RTU.

* будут доступны в ближайшее время

Возможность управления любым двигателем

Благодаря своим дополнительным новым режимам управления инвертор FRENIC-Lift может управлять любым двигателем, представленным на рынке. Инвертор может управлять даже двигателем с периферийным энкодером.

Преимущества

Более компактный и в то же время более интеллектуальный усовершенствованный инвертор FRENIC-Lift предлагает ряд новых преимуществ, очень привлекательных и эффективных для лифтовых применений

Различные режимы энергосбережения

В соответствии со стандартами и директивами по экономии энергии (ISO 25745), доступны различные режимы экономии энергии. Возможен перевод инвертора в спящий режим с помощью активации цифрового входа. Цепи зарядки очень надежны и рассчитаны на большое количество операций включения питания в час.

Встроенный электромагнитный фильтр

Встроенный электромагнитный фильтр, совместимый со стандартами EN 12015 и EN 12016. Экономит место внутри шкафа и упрощает проводку.

Более прочное покрытие

Новое покрытие надежнее защищает печатную плату от влажности и пыли. Обеспечена устойчивость к рабочей среде шахты лифта.



ТИПОВОЕ ОБОЗНАЧЕНИЕ

Наименование серии: FRENIC

Применимый номинальный ток

Применимо для: лифтов

FRN 0022 LM2 A - 4 E

Назначение: E (Европа)

Параметры входного напряжения:

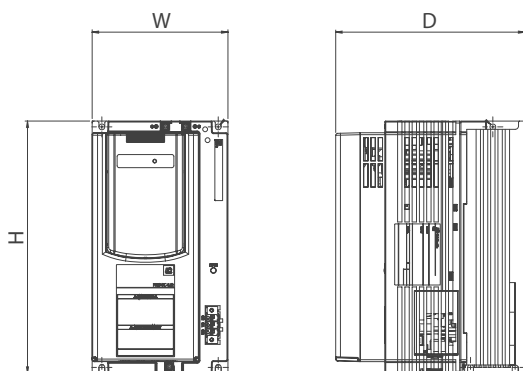
4 (3-фазный, 400 В перем. тока)
7 (1-фазный, 200 В перем. тока)

Габаритные размеры

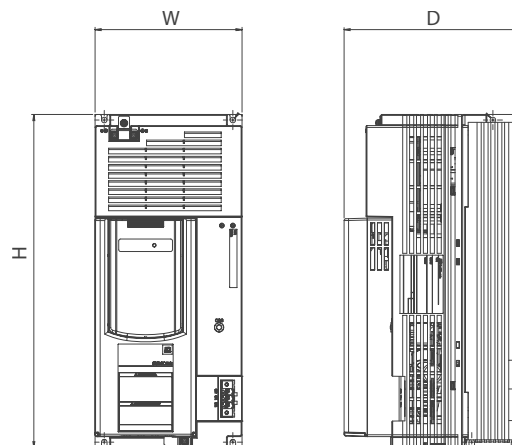
Внешние размеры

Напряжение питания	Тип	Сила тока применимого двигателя	Мощность применимого двигателя	Ш (мм)	В (мм)	Г (мм)	
3-фазн., 400 В перем. тока	FRN0006LM2A-4E	6,1 А	22 кВт	140	260	195	
	FRN0010LM2A-4E	10 А	4,0 кВт				
	FRN0015LM2A-4E	15 А	5,5 кВт				
	FRN0019LM2A-4E	18,5 А	7,5 кВт				
	3-фазн., 400 В перем. тока	FRN0025LM2A-4E	24,5 А	11 кВт	160	360	195
		FRN0032LM2A-4E	32 А	15 кВт			
		FRN0039LM2A-4E	39 А	18,5 кВт	250	400	195
		FRN0045LM2A-4E	45 А	22 кВт			
		FRN0060LM2A-4E	60 А	30 кВт	326,2	550	261,3
		FRN0075LM2A-4E	75 А	37 кВт			
1-фазн., 200 В перем. тока		FRN0091LM2A-4E	91 А	45 кВт	361,2	615	276,3
		FRN0011LM2A-7E	11 А	2,2 кВт	140	260	195
	FRN0018LM2A-7E	18 А	4,0 кВт				

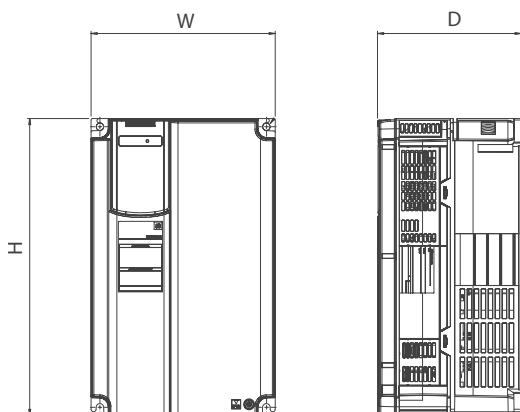
FRN0006LM2A-□E - FRN0019LM2A-□E
□: 4/7



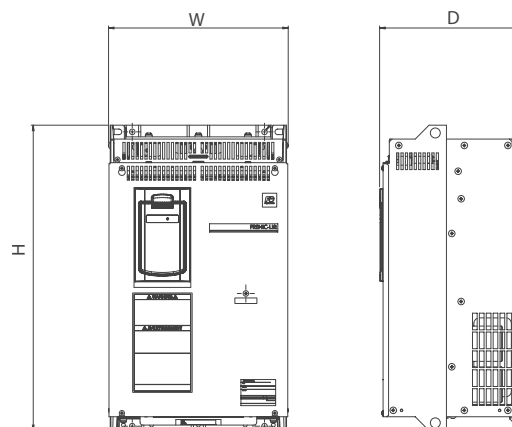
FRN0025LM2A-4E - FRN0032LM2A-4E



FRN0039LM2A-4E - FRN0045LM2A-4E



FRN0060LM2A-4E - FRN0091LM2A-4E



Технические характеристики

Позиция		3-фазный 400 В											1-фазный 200 В				
Тип FRN LM2A-□E □: 4 / 7		0006	0010	0015	0019	0025	0032	0039	0045	0060	0075	0091	0011	0018			
Номинальная мощность применимого двигателя [кВт]		2,2	4,0	5,5	7,5	11	15	18,5	22	30	37	45	2,2	4,0			
Номинальные значения выходных параметров	Номинальная мощность ¹ [кВА]	4,6	7,6	11	14	18	24	29	34	45	57	69	4,1	6,8			
	Номинальное напряжение ² [В]	3-фазный, от 380 до 480 В перем. тока											3-фазный, от 200 до 240 В перем. тока				
	Номинальный рабочий ток ³ [А]	6,1	10,0	15,0	18,5	24,5	32,0	39,0	45,0	60,0	75	91	11,0	18,0			
	Перегрузочная способность [А] (Допустимое время перегрузки)	11 (3 с)	18,0 (3 с)	27,0 (3 с)	37,0 (3 с)	49,0 (3 с)	64,0 (3 с)	78,0 (3 с)	90,0 (3 с)	120 (3 с)	150 (3 с)	182 (3 с)	22,0 (3 с)	36,0 (3 с)			
Номинальная частота [Гц]		50, 60 Гц															
Номинальные значения параметров	Основной источник питания	Штатный режим работы	Фазы, напряжение, частота		3-фазный, от 380 до 480 В перем. тока, 50/60 Гц											1-фазный, от 200 до 240 В перем. тока, 50/60 Гц	
			Колебания: Напряжение: от +10 до -15% (дисбаланс напряжения: не более 2% ⁴), частота: от +5 до -5%														
			Номинальный рабочий ток ⁵ [А]	С дросселем звена постоянного тока	4,5	7,5	10,6	14,4	21,1	28,8	35,5	42,2	57,0	68,5	83,2	17,5	29,5
				Без дросселя звена постоянного тока	8,2	13	17,3	23,2	33,0	43,8	52,3	60,6	77,9	94,3	114	24	40,4
			Требуемая мощность источника питания (с дросселем звена постоянного тока) [кВА]		3,2	5,2	7,4	10	15	20	25	30	40	48	58	3,5	5,9
	Работа от ИБП	Входные параметры привода фазы, напряжения и частоты двигателя		1 фаза, от 220 до 480 В перем. тока, 50/60 Гц Колебания: Напряжение: от +10 до -10%, Частота: от +5 до -5%													
		Время работы [с]		180													
	Работа от батареи	Входная мощность для обеспечения двигателя напряжением		48 В пост. тока или более при преобразовании постоянного напряжения													
		Время работы [с]		180													
		Напряжение питания вспомогательного блока управления		24 В пост. тока (от 22 до 32 В пост. тока), Максимум 40 Вт					1-фазный От 220 до 480 В перем. тока 50/60 Гц ⁸					24 В пост. тока (От 22 до 32 В пост. тока) Максимум 40 Вт			
Торможение	Время торможения ⁷ [с]		60														
	Тормозной рабочий цикл (ED – период включения в %) [%]		50														
	Номинальная рекуперируемая мощность ⁷ [кВт]		1,8	3,2	4,4	6,0	8,8	12	14,8	17,6	24	29,6	36	1,8	3,2		
	Минимальное сопротивление [Ом] ⁶		160	96	47	47	24	24	16	16	10	8,5	8	33	24		
Стандарт соответствия		Директива 95/16/ЕС о лифтах и подъемных механизмах - Замена двух контакторов двигателя: прерывание тока к двигателю (для остановки машины), в соответствии с требованиями EN 81-1:1998+A3:2009 12.7.3 а), EN 81-2:1998+A3:2009 12.4.1 а) и EN 81-20:2014 5.9.2.5.4 d), 5.9.3.4.1 d). - Контроль тормозов для системы предотвращения непреднамеренного движения кабины лифта: EN 81-1: 1998 + A3: 2009 9.11.3 и EN 81-20: 2014 5.6.7.3 - Счетчик смены направления движения для лифтов с лентами или канатами с покрытием - Директива по машинам и механизмам - EN ISO13849-1: PL-e - EN60204-1: останов по категории 0 - EN61800-5-2: безопасное отключение момента (STO, Safe Torque Off) по стандарту SIL3 - EN62061: SIL3 - Директива о низковольтном оборудовании - EN61800-5-1: Категория перенапряжения 3 - Директива по электромагнитной совместимости - EN12015, EN12016, EN 61800-3 +A1, EN 61326-3-1 (Эмиссия) Встроенный тип фильтра ЭМС: Категория 2 (0025 (11 кВт) или ниже) / Категория 3 (0032 (15 кВт) или выше) (Помехоустойчивость) 2-я среда - Стандарты Канады и США (Область применения: FRN0011LM2A-7E) - Can/CSA C22.2 №14-13: Общепромышленные средства управления - CSA C22.2 № 274-13: Приводы с регулируемой скоростью - UL 508 С (3-я редакция): Оборудование для преобразования энергии - Согласно CSA B44.1-11 / ASME A17.5-2014: Электрооборудование для элеваторов и эскалаторов															
Корпус (IEC60529)		IP20					IP20					IP00		IP20			
		Радиатор: IP54					Радиатор: IP20					Радиатор: IP00		Радиатор: IP54			
Способ охлаждения		Охлаждение вентилятором															

*1) Номинальная мощность рассчитывается исходя из того, что номинальное выходное напряжение принимается равным 440 В пер. т.

*2) Выходное напряжение не может быть выше напряжения питания.

*3) Эти значения соответствуют следующим условиям: несущая частота 10 кГц (модуляция 2 фазы), а температура окружающей среды равна 45°C. Мощность инвертора следует выбирать так, чтобы квадрат среднего значения тока во время работы не превышал 80% от номинального тока инвертора.

*4) Дисбаланс напряжения [%] = (Макс. напряжение [В] - Мин. напряжение [В]) / Трехфазное среднее напряжение [В] x 67 (IEC61800-3). Приведено для случая, когда первичный источник

питания = 3 ф., 400 В пер. т.

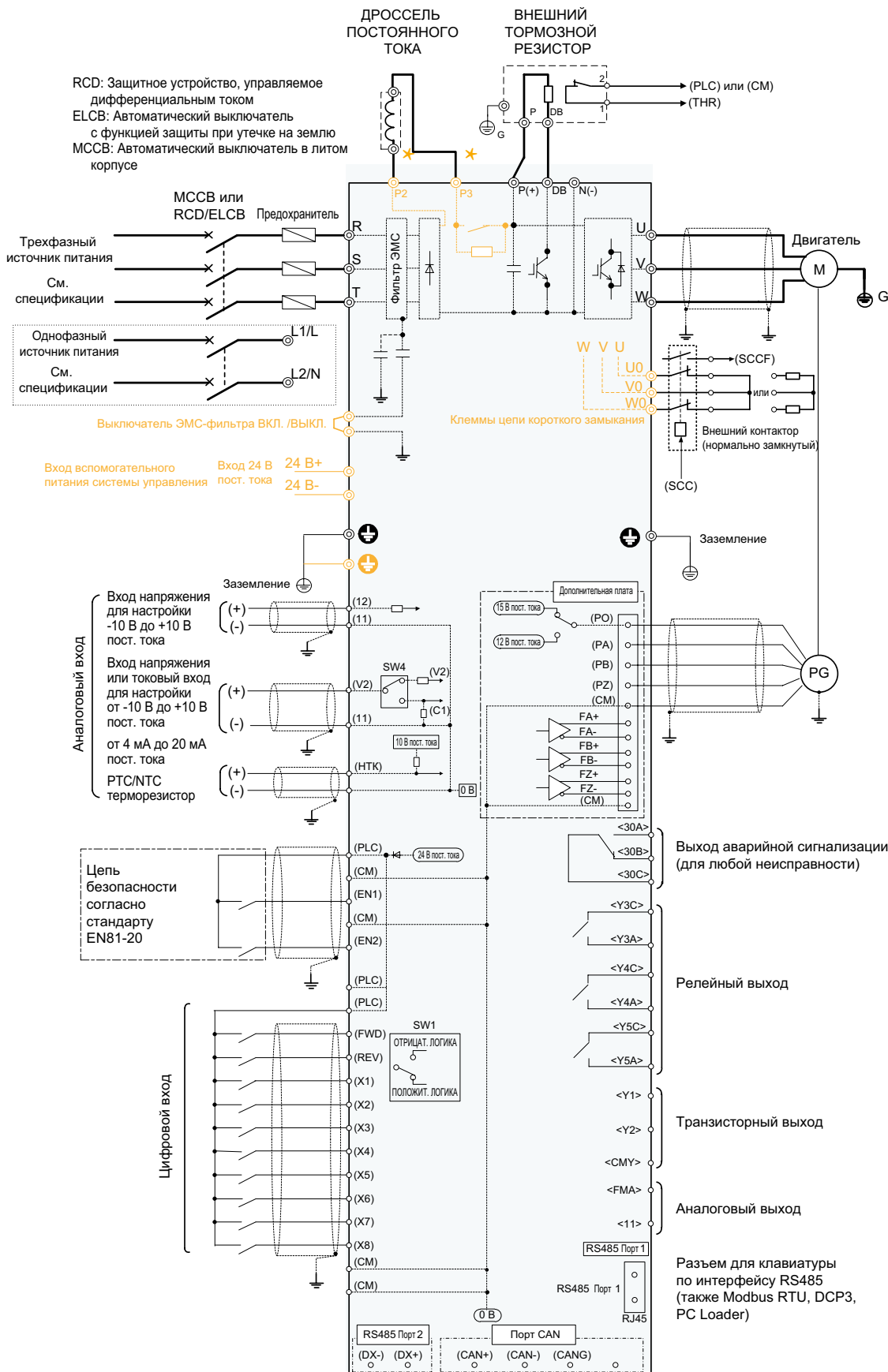
*5) Мощность источника питания равна 500 кВА (в 10 раз превышает мощность инвертора, когда инвертор имеет мощность более 50 кВА), а значение импеданса электропитания составляет %X=5%.

*6) Допустимая ошибка минимального сопротивления равна ±5%.

*7) Время торможения и тормозной рабочий цикл (%ED) определяются работой в циклическом режиме при номинальной рекуперируемой мощности.

*8) Колебания (Напряжение: от +10 до -10%, Частота: от +5 до -5%)

Основные схемы соединений



Маркированные оранжевым цветом детали соответствуют модели инвертора «книжного типа» для лифтовых применений (модель FRN0032LM2A-4E или ниже).

* В случае FRN0039LM2A-4E дроссель постоянного тока подключается между P1 и P(+).

Опции

Дополнительные
платы**OPC-PR**

Дополнительная плата для энкодеров с инкрементальными сигналами SinCos и абсолютными сигналами SinCos. Специально для синхронных двигателей с постоянным магнитом (СДПМ). Включает импульсные повторяющиеся сигналы для контроллера (дифференциальный выход с функцией делителя частоты).

OPC-PS

Дополнительная плата для энкодеров с инкрементальными сигналами SinCos и последовательной связью. Реализованные протоколы: EnDat 2.1, Biss и SSI. Специально для синхронных двигателей с постоянными магнитами. Включает импульсные повторяющиеся сигналы для контроллера (дифференциальный выход с функцией делителя частоты).

OPC-PSH

Та же функциональность, что и у OPC-PS, плюс протокол HiPerface.

OPC-PG3

Дополнительная плата для инкрементальных энкодеров с открытым коллектором / дополнительными сигналами. Для асинхронных и синхронных двигателей с постоянным магнитом. Предусматривает импульсные повторяющиеся сигналы для контроллера (дифференциальный выход с функцией делителя частоты).

OPC-PMPG

Дополнительная плата для инкрементальных энкодеров с дифференциальным сигналом и тремя каналами (U, V, W) для определения положения в абсолютной системе координат. Для асинхронных и синхронных двигателей с постоянными магнитами. Предусматривает импульсные повторяющиеся сигналы для контроллера (дифференциальный выход с функцией делителя частоты).

Дополнительные
опции

Под конкретные требования доступны дополнительные опции, например, удобная ЖК-клавиатура, различные энкодеры, а также возможность монтажа двумя способами, позволяющая экономить пространство в шкафу.

TP-A1-LM2

Дополнительная ЖК-клавиатура. Интуитивно понятное удобное меню. Информация о мониторинге и техническом обслуживании. Во внутренней памяти можно записать до трех настроек инвертора. Возможность выбора различных единиц измерения скорости (об./мин, Гц, мм/с). Поддержка языков: английский, японский, немецкий, французский, испанский, итальянский, китайский, русский, греческий, турецкий, польский, чешский, шведский, португальский, голландский, а также настраиваемый пользовательский язык.

TP-E1U

Базовая клавиатура с 7-сегментным дисплеем. Имеет разъем Mini-USB для прямой связи между FRENIC-Lift и программным обеспечением "PC Loader".

Дроссель постоянного тока

Соответствует требованиям стандарта EN12015 по уровням гармоник. Более компактный. Снижает входной ток.

Тормозной резистор

Преобразует в тепло кинетическую энергию, когда лифт находится в режиме торможения. Доступны различные тормозные резисторы, в зависимости от скорости и массы лифта.

Программное обеспечение «PC Loader»

Бесплатное программное обеспечение для мониторинга и программирования инвертора FRENIC-Lift. Доступна функция осциллографа. Включает приложение для программирования встроенного ПЛК. Бесплатная загрузка с нашей веб-страницы: <http://www.fujielectric-europe.com/>

DA-LM2

Адаптер клавиатуры для боковой установки. Кабели включены в комплект. Ширина и высота зависят от крепления.

Центральный офис:

г. Москва, 123290, 1-й
Магистральный тупик, д.5А
БЦ «Магистраль-Плаза», блок А, этаж
6
Тел./факс: +7 495 777 51 58
e-mail: service@nationalelectric.ru
www.nationalelectric.ru



Региональные офисы:

г. Санкт-Петербург
тел. +7 952 233 73 98,
+7 911 000 70 97

г. Чебоксары
тел. +7 903 358 95 88

г. Самара
тел. +7 996 745 66 70

г. Екатеринбург
тел. +7 992 344 89 85

г. Новокузнецк
тел. +7 960 934 82 83

ООО «Национал электрик» - Официальный Дистрибьютор и Сервисный Партнер Fuji Electric в РФ

Требования обеспечения безопасности

- Изделие следует эксплуатировать и хранить в условиях окружающей среды, определенных в инструкции и руководстве по эксплуатации. Высокая температура, высокая влажность, конденсация, пыль, агрессивные газы, масло, органические растворители, чрезмерная вибрация или ударное воздействие могут привести к поражению электрическим током, пожару, перебоям в работе или отказу.
- Для обеспечения безопасной эксплуатации изделия перед его использованием следует внимательно ознакомиться с инструкцией по эксплуатации или руководством пользователя, которые прилагаются к изделию, или проконсультироваться с торговым представителем компании Fuji, у которого оно было приобретено.
- Изделия, представленные в этом каталоге, не предназначены для такого применения в системах или оборудовании, при котором существует вероятность воздействия на тело или жизнь человека.
- Клиентам, желающим использовать изделия, представленные в этом каталоге, в специальных системах или устройствах, предназначенных для таких областей, как управление атомной энергетикой, авиационно-космическое оборудование, медицинская техника, пассажирские транспортные средства и системы управления движением, необходимо проконсультироваться со специалистами компании Fuji Electric FA.
- Клиенты должны предусмотреть меры безопасности при использовании изделий, представленных в этом каталоге, в таких системах или устройствах, отказ которых в случае неисправности данных изделий может причинить вред здоровью людей или нанести серьезный материальный ущерб.
- Для обеспечения безопасной эксплуатации изделий, представленных в этом каталоге, монтажные работы должны выполняться только квалифицированными техниками, обладающими необходимыми техническими знаниями для проведения электротехнических или электромонтажных работ.
- При утилизации изделия следует соблюдать правила обращения с промышленными отходами.
- Для получения дополнительной информации следует обратиться к местному торговому представителю или непосредственно в компанию Fuji Electric FA.



ООО «Национал электрик» - Официальный Дистрибьютор Fuji Electric в РФ
123290, г. Москва, 1-й Магистральный туп, д. 5А
БЦ «Магистраль-Плаза» блок А, эт. 6
Тел. / факс: 8 (495) 777-51-58
e-mail: em@nationalelectric.ru
Техническая поддержка: service@nationalelectric.ru
www.nationalelectric.ru