

Герметизированные VRLA свинцово-кислотные аккумуляторы DELTA серии DT специально разработаны для эксплуатации в слаботочных системах. Изготавливаются по технологии AGM (электролит, абсорбированный в стекловолоконном сепараторе). Аккумуляторы DELTA серии DT обладают великолепным соотношением цены и качества, что обуславливает повсеместное использование серии в охранно-пожарных и иных системах безопасности. Отвечая международным стандартам безопасности, рекомендованы для применения в системах контроля и управления доступом.



Конструкция батареи

Компонент	Полож. пластина	Отриц. пластина	Корпус	Крышка	Клапан	Клеммы	Сепаратор	Электролит
Материал	Диоксид свинца	Свинец	ABS	ABS	Каучук	Медь	Стекловолокно	Серная кислота

Технические характеристики

Номинальное напряжение.....6 В
 Число элементов.....3
 Срок службы.....5 лет
 Номинальная емкость (25°C)
 20 часовой разряд (0,115 А; 1,75 В/эл).....2,3 Ач
 10 часовой разряд (0,2 А; 1,75 В/эл).....2 Ач
 5 часовой разряд (0,39 А; 1,70 В/эл).....1,95 Ач
 Саморазряд.....3% емкости в месяц при 25°C
 Внутреннее сопротивление
 полностью заряженной батареи (25°C).....42 мОм

Рабочий диапазон температур

Разряд.....-15÷50°C
 Заряд.....-10÷50°C
 Хранение.....-20÷50°C
 Макс. разрядный ток (25°C).....30А (5с)
 Циклический режим (2,41÷2,48 В/эл)
 Макс. зарядный ток.....0,69 А
 Температурная компенсация.....15 мВ/°C
 Буферный режим (2,27÷2,30 В/эл)
 Температурная компенсация.....9,9 мВ/°C

Сферы применения

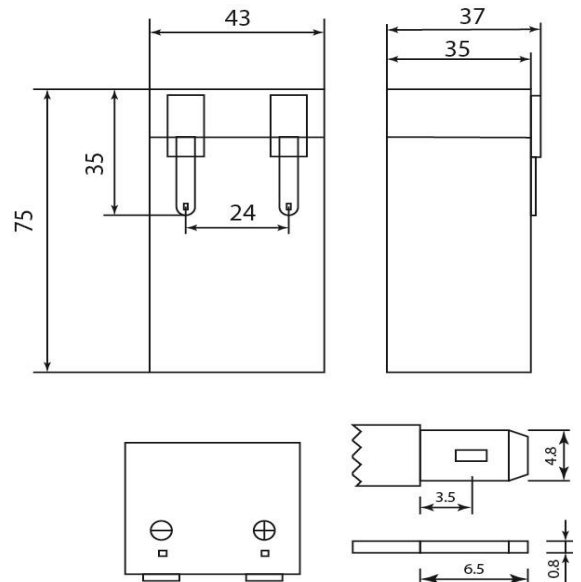
- Системы безопасности
- Электронные кассовые аппараты
- Электронное тестовое оборудование
- Системы аварийного освещения
- Геофизическое и геодезическое оборудование
- Системы контроля и доступа

Особенности

- Технология AGM позволяет рекомбинировать до 99% выделяемого газа;
- Нет ограничений на воздушные перевозки;
- Соответствие требованиям UL, IEC, Гост Р;
- Легированные кальцием свинцовые пластины обеспечивают низкий саморазряд, высокую конструктивную прочность решетки;
- Необслуживаемые. Не требует долива воды;
- Высокая плотность энергии;
- Корпус аккумулятора выполнен из пластика ABS, не поддерживающего горение.

Габариты (±1мм)

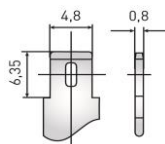
Длина, мм.....43
 Ширина, мм.....37
 Высота, мм.....75
 Полная высота, мм.....75
 Вес (±3%), кг.....0,38



Корпус А



Тип клемм нож F1



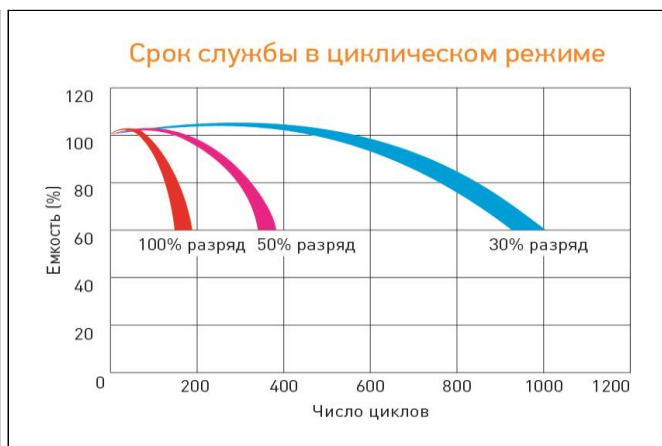
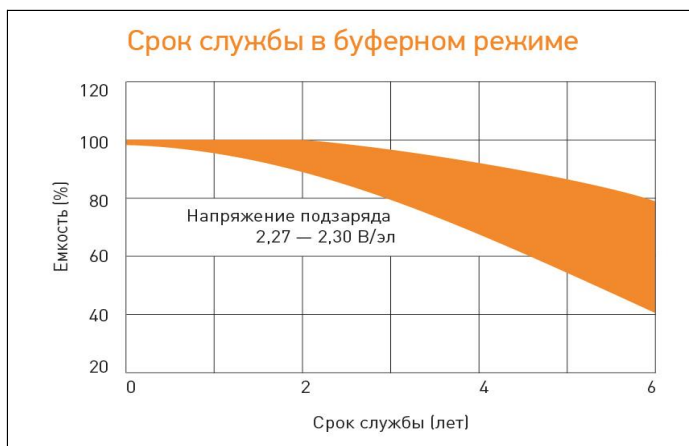
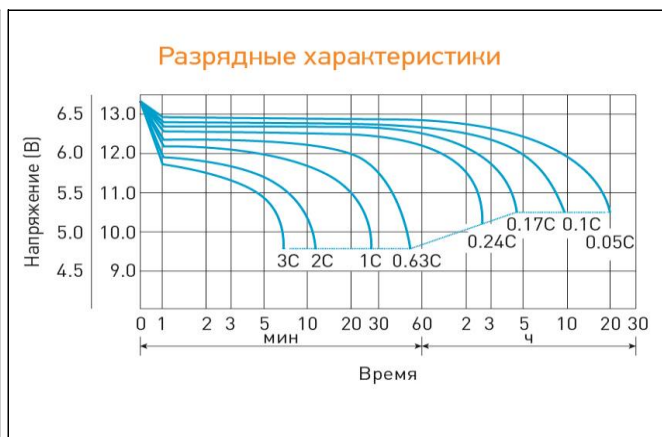
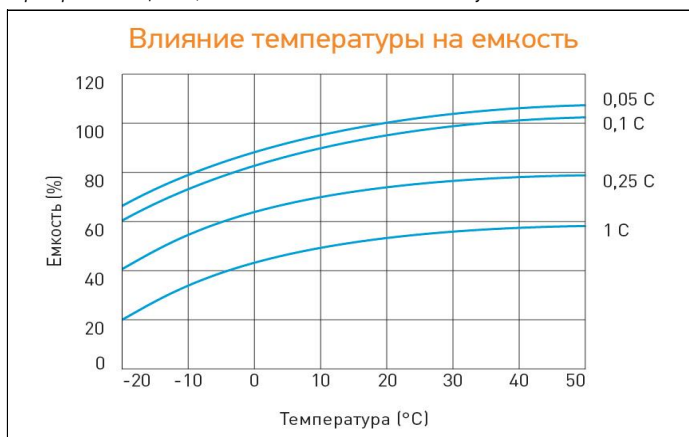
Разряд постоянным током, А (при 25°C)

В/эл-т	5 мин	10 мин	15 мин	30 мин	1 ч	3 ч	5 ч	10 ч	20 ч
1,60	8,30	5,44	4,00	2,60	1,40	0,59	0,40	0,23	0,12
1,65	7,60	5,00	3,70	2,50	1,30	0,58	0,40	0,21	0,12
1,70	6,90	4,63	3,50	2,40	1,30	0,57	0,39	0,21	0,12
1,75	6,60	4,34	3,20	2,33	1,20	0,56	0,37	0,20	0,12
1,80	6,10	4,04	3,00	2,23	1,20	0,53	0,36	0,20	0,11

Разряд постоянной мощностью, Вт/эл-т (при 25°C)

В/эл-т	5 мин	10 мин	15 мин	30 мин	1 ч	3 ч	5 ч	10 ч	20 ч
1,60	14,3	9,75	7,33	4,73	2,50	1,11	0,77	0,46	0,22
1,65	13,7	9,29	7,00	4,70	2,43	1,11	0,77	0,42	0,22
1,70	12,7	8,69	6,67	4,67	2,40	1,10	0,76	0,42	0,22
1,75	12,3	8,43	6,33	4,43	2,40	1,09	0,74	0,41	0,21
1,80	11,7	7,63	5,67	4,37	2,33	1,09	0,71	0,40	0,21

(Примечание) Приведенные выше данные по характеристикам являются средними значениями, полученными в результате проведения 3 контрольно-тренировочных циклов, и не являются номинальными по умолчанию.



Продукция постоянно совершенствуется, поэтому фирма-изготовитель оставляет за собой право внесения изменений без предварительного уведомления.

DELTA - промышленные аккумуляторные батареи, представленные на российском рынке с 2001 г.

DELTA предлагает 12 серий аккумуляторных батарей, оптимизированных в зависимости от назначения: от систем телекоммуникаций и связи до источников бесперебойного питания и мототехники.