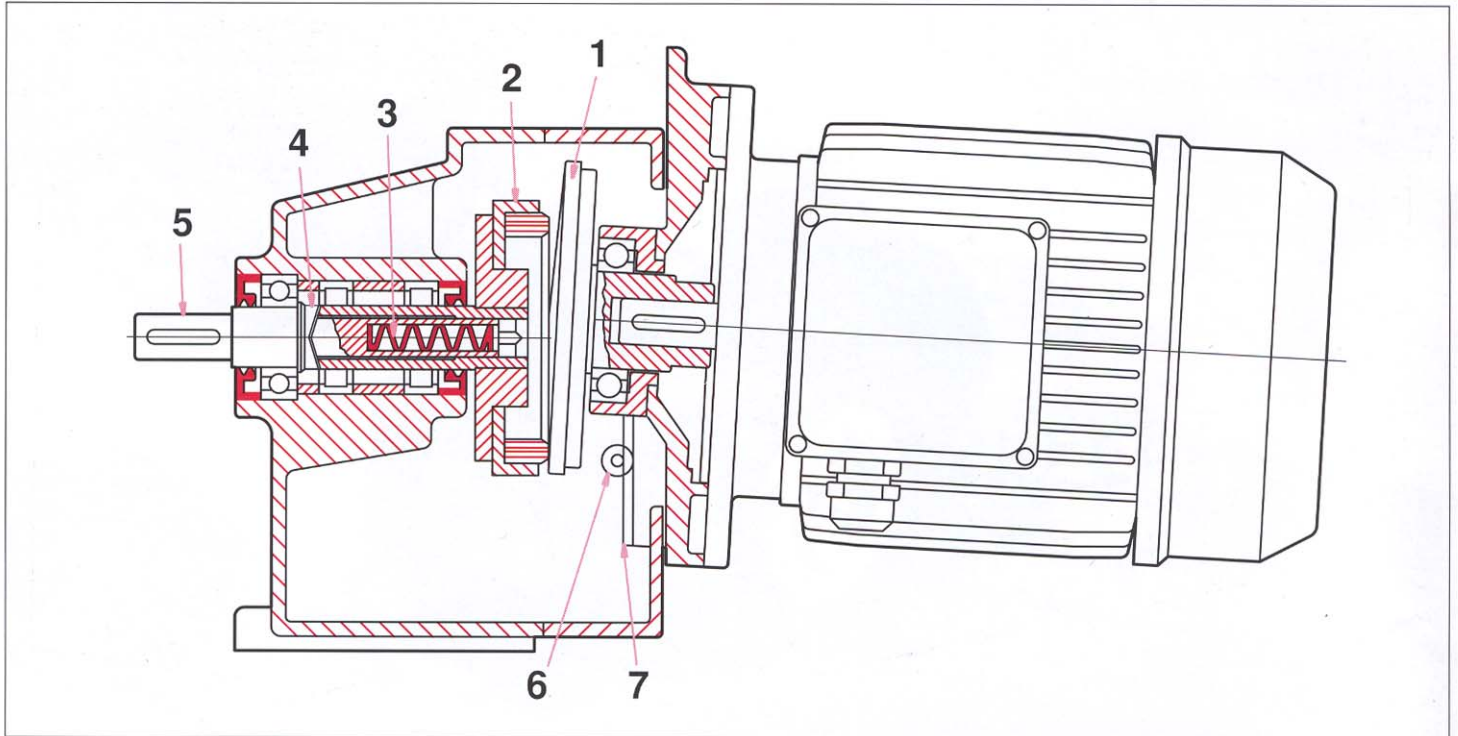


Sezione schematica
Schematic section
Schematischer Durchschnitt
Coupe schématique



DESCRIZIONE VARIATORI

La gamma costruttiva dei variatori VARMEC comprende sette grandezze (VAR 2-5-10-20-30-55-75) con campo di variazione velocità 1:5. Per ogni grandezza disponiamo del variatore e del variariduttore comprendente variatore e riduttore accoppiati direttamente in versione monoblocco da 1-2 stadi di riduzione. I variatori possono essere forniti con motore elettrico unificato in forma B5. La variazione di velocità è ottenuta in maniera graduale e continua tramite un volantino di comando azionato manualmente con lettura diretta della posizione della variazione oppure attraverso un servocomando meccanico a frizione o elettrico con limitatori di fine corsa incorporati. Tutta la serie dei nostri variatori può essere predisposta per rilevazioni dei giri con lettura a distanza per mezzo di interruttori di prossimità induttivi e indicatore digitale, inoltre possono essere collegati con un convertitore digitale/analogico, ovvero una scheda elettronica, che permette un controllo del variatore fornendo segnali interfacciabili con dispositivi di controllo più comodi.

PRINCIPIO DI FUNZIONAMENTO

I variatori VARMEC sono costruiti sul principio della trasmissione del moto per attrito a secco tra il piatto conico (1) e l'anello di frizione (2) disposto su un albero in due parti mobili in senso assiale. La forza di pressione esercitata tra il piatto e l'anello è generata dal carico per mezzo di un accoppiamento a coda di rondine (4) in funzione della coppia prelevata sull'albero di uscita (5). Una molla di compressione (3) situata tra l'anello di frizione e l'albero di uscita, mantiene la pressione di contatto tra i due elementi allorché la macchina funziona a vuoto (senza carico) donde la possibilità di regolare la velocità da fermo. Spostando radialmente il piatto conico rispetto all'anello di frizione per mezzo dell'accoppiamento pignone (6) - cremagliera (7) si ottiene la variazione della velocità di uscita.

THE SPEED VARIATOR

VARMEC Variators are available in 7 size (VAR 2-5-10-20-30-55-75) with speed change ratio of 5:1. Each size is available as either variator only or as a combined variator and gear reducer of 1 or 2 reduction stages in a single monolithic casing. Variators can be supplied complete with IEC motors (B5 type). Output speed is changed progressively by operation of the control handwheel which is provided with a direct speed position readout. When required, the control handwheel can be replaced with an electric servomotor with limit switch device. Also, each variator can be supplied with a proximity sensor to provide a display of output speed on a digital gauge. Additionally, a digital or analogue converter can be supplied to control the output speed from an external signal.

OPERATING PRINCIPLE

The VARMEC variable speed transmission system is based on the transfer of power, by friction, between the friction cone (1) mounted on the motor shaft and the friction ring (2) mounted on the transmission shaft (5). Pressure between the friction cone and the friction ring is maintained in proportion to the output load torque by means of the dog-clutch cam faces (4). A spring (3) inside the concentric transmission shaft provides a low contact pressure between the cone and the ring during no-load or idling periods. This allows speed setting changes to be made whilst stationary, this being a major advantage over other types of variable speed drives, speed variation is achieved by movement of the motor, on guides, by a rack (7) and pinion (6) attached to the control handwheel, or alternatively by an electric speed control system.

CRITERI PER LA SCELTA DEI VARIATORI SELECTION CRITERIA FOR SPEED VARIATORS



- 1) Per ordinare un motovariatore VARMEC indicare:
- il tipo
 - le velocità di uscita giri/minuto min.-max.
 - la potenza del motore: Kw o HP
 - la tensione di rete
 - la posizione del volantino di regolazione velocità D o S (destro o sinistro)
 - la forma di costruzione e la posizione di montaggio.

Esempio:

Motovariatore potenza 1,5 Kw (2HP), tensione trifase 380/50 Hz, velocità di uscita 350÷1750 giri/min., fissaggio flangiato (B5), posizione di montaggio verticale con albero lento verso il basso, volantino di regolazione velocità destra, cioè: tipo VAR 30/0 350÷1750 g/min., 1,5 Kw, 380/50 - costruzione B5, montaggio V1, volantino posizione D.

- 2) A richiesta:
- velocità uscita: 700÷3500 g/min.
 - tensioni diverse, frequenza 60 Hz
 - alimentazione monofase 110 o 220 V.
 - regolazione a distanza con servo-motore

- 1) Für eine Bestellung von VARMEC Regelgetriebe, vermitteln:

- Typ
- Ausgangsgeschwindigkeit RPM 1' min-maxi
- Motorleistung: kW oder HP
- Laufspannung
- Lage des Steuerrades D oder S (rechts oder links)
- Bauform und Einbaulage

Beispiel:

Regelgetriebe: Leistung 1,5 kW (HP), dreiphasige Laufspannung 380 V 50 Hz, Ausgangsgeschwindigkeit von 350 bis 1750 RPM, senkrechte Arbeitslage des Fixierungsflansch, Ausgangswelle bei niedriger Radgeschwindigkeit in rechter Lage, Selektion: Typ VAR 30/0 - von 350 bis 1750 RPM - 1,5 kW - dreiphasig 380 V 50 Hz - Bau und Einbau V1 - Steuerrad in Lage D.

- 2) Auf Ersuchen:

- Ausgangsgeschwindigkeit: von 700 bis 3500 RPM
- höhere Laufspannung, Frequenz 60 Hz
- Strom für einzelne Phase 110 oder 220 V
- elektrische Ferngeneueinstellungsgestalt durch Servo-Motor

- 1) To supply for order of VARMEC variable speed drives:

- type
- output speed RPM 1' min-maxi
- motor power: kW or HP
- running voltage
- driving wheel position D or S (right or left)
- construction form and mounting position.

Exemple:

Variable speed drive: power 1,5 kW (2 HP) running, voltage three-phase 380 V 50 Hz output speed 350 to 1750 RPM, clamp fixing vertical working position, output shaft to low-driving wheel right position, selection: type VAR 30/0 - 350 to 1750 RPM - 1,5 kW - three-phase 380 V 50 Hz - construction and mounting V1 - driving wheel D position.

- 2) On request:

- output speed: 700 to 3500 RPM
- higher running volatge, frequency 60 Hz
- single phase current 110 or 220 V
- electrical remote setting feature by servo-motor.

- 1) Pour comander un motovariateur VARMEC mentionner:

- le type
- les vitesses de sortie T/mn min-maxi
- la puissance du moteur: kW ou CV
- la tension du volant de réglage D ou S
- la forme de construction et le montage.

Exemple:

Motovariateur puissance 1,5 kW (2 CV), tension du réseau triphasé 380 V 50 Hz, vitesses de sortie 350 à 1750 T/mn, fixation par bride, position de marche verticale arbre de sortie dirigé vers le bas, volant de réglage à droite soit: type VAR 30/0 - 350 à 1750 T/mn - 1,5 kW - Tri 380 V 50 Hz - construction et montage V1 - volant position D

- 2) Sur demande:

- vitesse de sortie: 700 à 3500 T/mn
- tensions supérieures, fréquence 60 Hz
- alimentation en monophasé 110 ou 220 V
- réglage à distance par servo-moteur

Per la scelta della potenza del variatore da installare è necessario moltiplicare la potenza richiesta dalla macchina da azionare, per il coefficiente di esercizio K rilevabile dalla tabella accanto

To select the right size of the speed variator it is necessary to multiply the power needed on the machine to operate, by the "K" factor taken from the chart beside.

CONDIZIONI DI ESERCIZIO OPERATIVE CONDITIONS	Coeff. K Factor K
<ul style="list-style-type: none"> - Carico leggero ed uniforme - Regular and light load - Senso di rotazione costante - Steady direction of rotation - Nessuna massa da accelerare - No mass to speed up 	1
<ul style="list-style-type: none"> - Leggeri sovraccarichi - Very light overload - Impiego irregolare - Uneven work - Piccole masse da accelerare - Light mass to speed up 	1,3
<ul style="list-style-type: none"> - Leggeri sovraccarichi - Light overload - Funzionamento irregolare - Very uneven work - Masse da accelerare - Mass to speed up 	1,5
<ul style="list-style-type: none"> - Funzionamento intermittente - Intermittent work - Forti sovraccarichi - Heavy overload - Grandi masse da accelerare - Heavy mass to speed up 	1,8

DATI TECNICI di IMPIEGO dei Motovariatori VARMEC tipo VAR 2
USER SPECIFICATIONS for VARMEC VARIABLE SPEED DRIVES, VAR 2 type

TIPO di VARIATORE TYPE OF SPEED VARIATOR	GIRI DI USCITA SLOW SHAFT RPM		POTENZA MOTORE MOTOR SIZE		VELOCITÀ MOTORE Giri al 1' MOTOR SPEED rpm 1'	COPPIA DI USCITA TORQUE (Nm)	
	n ₂ min.	n ₂ max.	HP	KW		M ₂ max.	M ₂ min.
SENZA RIDUTTORE PESO SENZA MOTORE VARIATOR WITHOUT REDUCER WEIGHT WITHOUT ELECTRIC MOTOR Kg. 9,3 VAR 2/0	350 ÷ 1750		0,16	0,12	1400	1,5	0,5
	350 ÷ 1750		0,25	0,18	1400	2,7	0,9
	225 ÷ 1125		0,16	0,12	900	2,7	0,9
1 STADIO DI RIDUZIONE PESO SENZA MOTORE 1 STAGE REDUCER WEIGHT WITHOUT ELECTRIC MOTOR Kg. 12,5 VAR 2/1	200 ÷ 1000		0,16	0,12	1400	2,3	0,8
	200 ÷ 1000		0,25	0,18	1400	3,9	1,3
	100 ÷ 500		0,16	0,12	1400	4,4	1,5
	100 ÷ 500		0,25	0,18	1400	8	2,7
	75 ÷ 375		0,16	0,12	1400	5,6	1,9
	75 ÷ 375		0,25	0,18	1400	9,8	3,3
	50 ÷ 250		0,16	0,12	1400	8,8	2,9
	50 ÷ 250		0,25	0,18	1400	15,9	5,3
	40 ÷ 200		0,16	0,12	1400	15,5	3,7
	40 ÷ 200		0,25	0,18	1400	19,6	6,6
2 STADI DI RIDUZIONE PESO SENZA MOTORE 2 STAGES REDUCER WEIGHT WITHOUT ELECTRIC MOTOR Kg. 14,5 VAR 2/2	30 ÷ 150		0,16	0,12	1400	14,7	4,9
	30 ÷ 150		0,25	0,18	1400	26,5	8,8
	20 ÷ 100		0,16	0,12	1400	22,1	7,3
	20 ÷ 100		0,25	0,18	1400	39,7	13,2
	10 ÷ 50		0,16	0,12	1400	44,1	14,8
	10 ÷ 50		0,25	0,18	1400	79,5	26,4
	7,5 ÷ 37,5		0,16	0,12	1400	58,9	19,6
	7,5 ÷ 37,5		0,25	0,18	1400	103	34,3

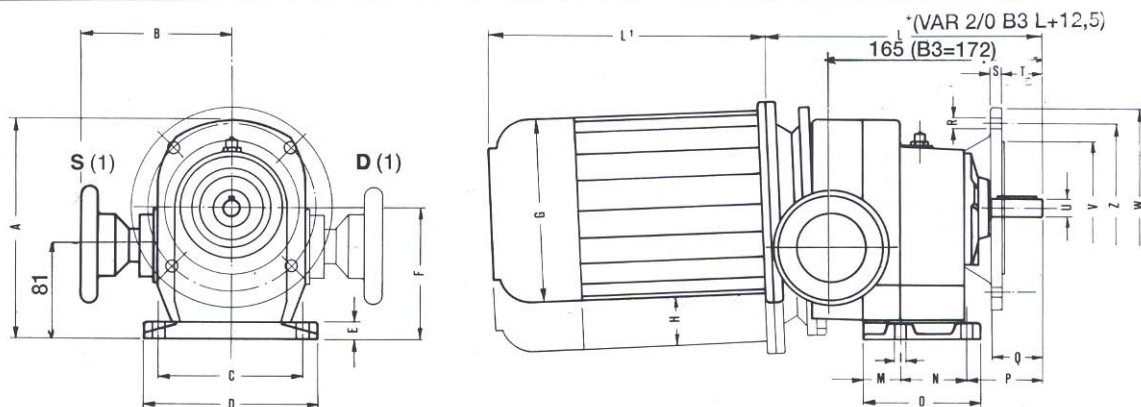
Il campo di variazione sopraindicato è ottenuto con l'azionamento dei variatori a mezzo di motori asincroni trifase con tensione di 380 V e frequenza 50 Hz.

The Speed Range is obtained with asynchronous three-phase electric motors with 380 V tension and 50 Hz frequency.

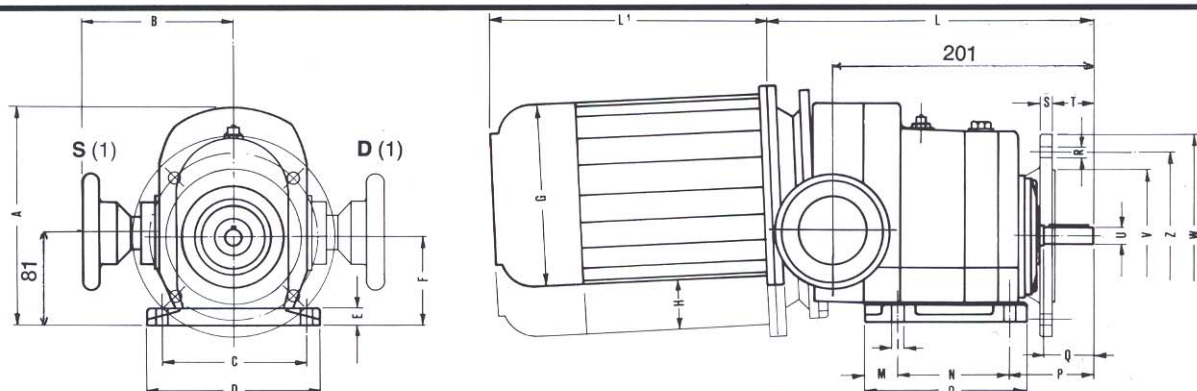
Dimensioni principali Motovariatori  **tipo VAR 2**
Variable Speed Drives Dimensions  **VAR 2 type**

	A	B	C	D	E	F	G	H	I	L	L'	M	N	O	P	Q	R	S	T	U	V	Z	W
VAR 2/0	189	112	110	140	20	110	123	39	11	*205	191	31	45	90	73,5	30	9	10	23	11	95	115	140
VAR 2/1	189	112	110	140	20	70	123	39	11	252	191	30	77	123	70	40	11	10	30	14	110	130	160
VAR 2/2	189	112	110	140	20	70	123	39	11	290	191	30	77	123	84	50	11	10	40	19	130	165	200

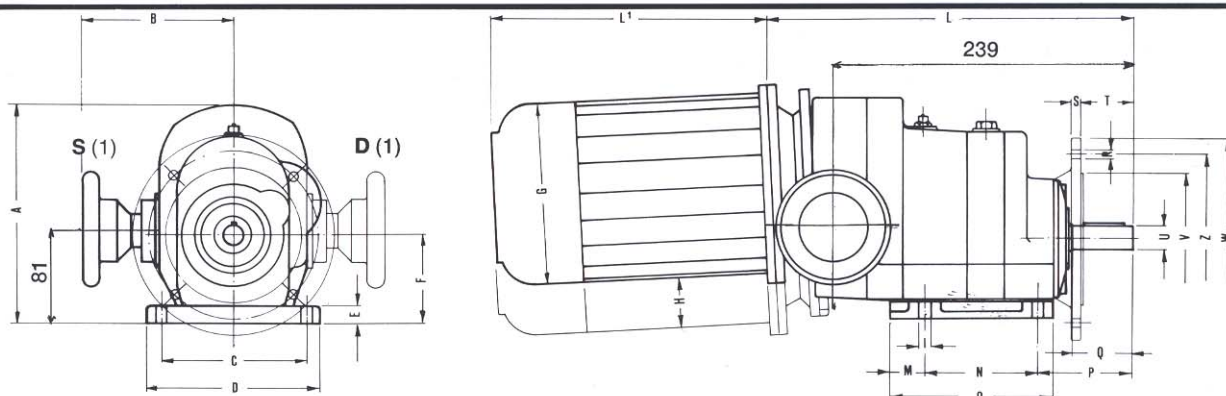
VAR 2/0



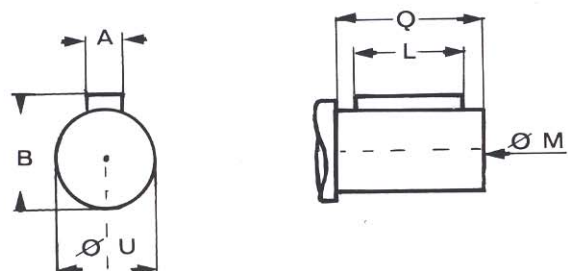
VAR 2/1



VAR 2/2



Dimensioni alberi lenti - Output shaft dimensions



tipo type	Ø U	Q	A	B	L	Ø M
VAR 2/0	11 _{g6}	32	4	12,5	20	5 MA
VAR 2/1	14 _{g6}	40	5	16	25	6 MA
VAR 2/2	19 _{g6}	50	6	21,5	40	6 MA

(1) In mancanza di precisazione all'ordine, il volantino è situato in posizione "S".

(1) No specification on order, the hand-wheel control is positioned to "S" (left).

DATI TECNICI di IMPIEGO dei Motovariatori VARMEC tipo VAR 75
USER SPECIFICATIONS for VARMEC VARIABLE SPEED DRIVES, VAR 75 type

TIPO di VARIATORE TYPE OF SPEED VARIATOR	GIRI DI USCITA SLOW SHAFT RPM			POTENZA MOTORE MOTOR SIZE		VELOCITÀ MOTORE Giri al 1'	COPPIA DI USCITA TORQUE (Nm)		
	n_2 min.	n_2 c.	n_2 max.	HP	KW	MOTOR SPEED rpm 1'	M_2 max.	M_2 c.	M_2 min.
VAR 75/0	350	1204	1750	7,5	5,5	1400	41	41	27
	237	600	1185	4	3	950	41	41	20

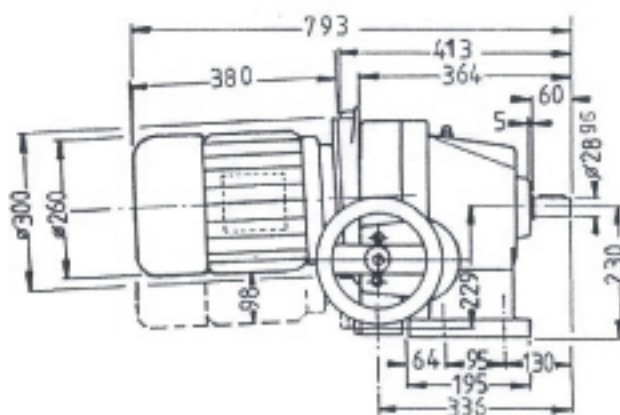
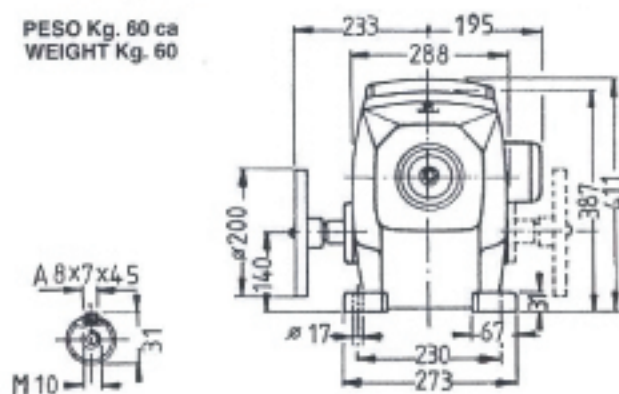
Il campo di variazione sopraindicato è ottenuto con l'azionamento dei variatori a mezzo di motori asincroni trifase con tensione di 380 V e frequenza 50 Hz.

The Speed Range is obtained with asynchronous three-phase electric motors with 380 V tension and 50 Hz frequency.

Dimensioni principali Motovariatori VARMEC tipo VAR 75
Variable Speed Drives Dimensions VARMEC VAR 75 type

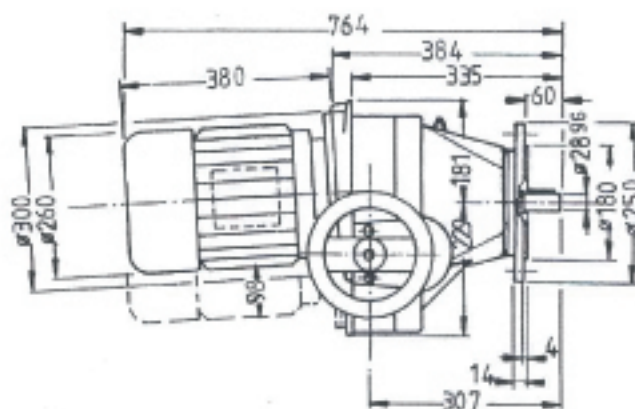
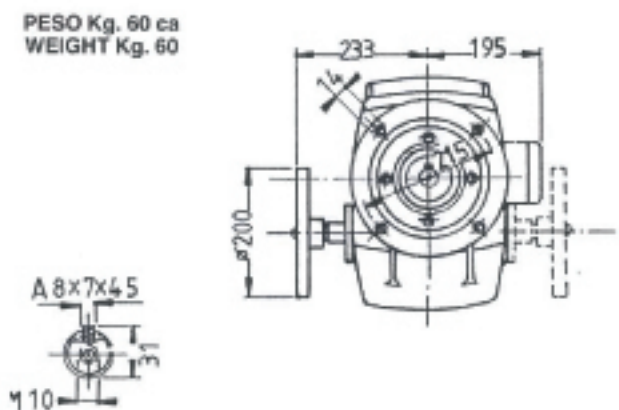
VAR 75/0 B3

PESO Kg. 60 ca
WEIGHT Kg. 60

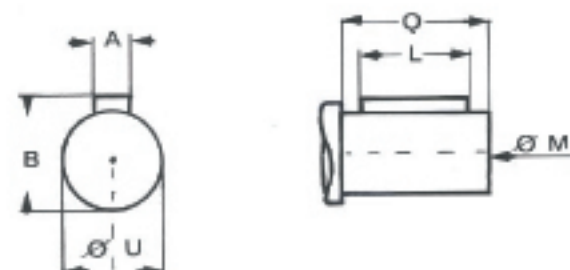


VAR 75/0 B5

PESO Kg. 60 ca
WEIGHT Kg. 60



Dimensioni alberi lenti - Output shaft dimensions



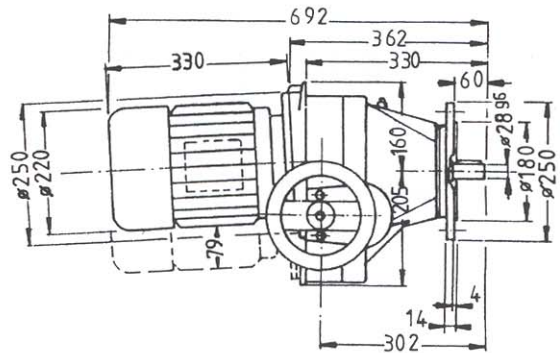
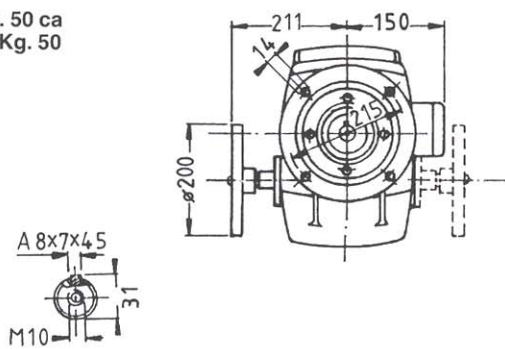
tipo type	Ø U	Q	A	B	L	Ø M
VAR 75/0	28 ₉₅	60	8	31	45	10 MA
VAR 75/1	32 ₉₅	80	10	35	50	12 MA

DATI TECNICI di IMPIEGO dei Motovariatori VARMEC tipo VAR 55
USER SPECIFICATIONS for VARMEC VARIABLE SPEED DRIVES, VAR 55 type

TIPO di VARIATORE TYPE OF SPEED VARIATOR	GIRI DI USCITA SLOW SHAFT RPM			POTENZA MOTORE MOTOR SIZE		VELOCITÀ MOTORE Giri al 1'	COPPIA DI USCITA TORQUE (Nm)		
	n ₂ min.	n ₂ c	n ₂ max.	HP	KW	MOTOR SPEED rpm 1'	M ₂ max.	M ₂ c	M ₂ min.
VAR 55/0	350	1197	1750	5,5	4	1400	30	30	20
	350	885	1750	4	3	1400	30	30	15
	237	600	1185	3	2,2	950	30	30	16
VAR 55/1	200	684	1000	5,5	4	1400	52	52	34
	200	506	1000	4	3	1400	52	52	26
	152	520	760	5,5	4	1400	68	68	45
	152	384	760	4	3	1400	68	68	34
	121	417	605	5,5	4	1400	85	85	55
	121	309	605	4	3	1400	85	85	41
	99	337	495	5,5	4	1400	106	106	68
	99	250	495	4	3	1400	106	106	51
	78	266	390	5,5	4	1400	133	133	89
	78	197	390	4	3	1400	133	133	66
	60	208	300	5,5	4	1400	170	170	113
	60	154	300	4	3	1400	170	170	85
VAR 55/2	45	155	225	5,5	4	1400	225	225	150
	45	114	225	4	3	1400	225	225	112
	33,6	113	168	5,5	4	1400	315	315	201
	33,6	82	168	4	3	1400	315	315	153
	23,6	80	118	5,5	4	1400	435	435	287
	23,6	60	118	4	3	1400	435	435	216
	16,8	57	84	5,5	4	1400	608	608	403
	16,8	43	84	4	3	1400	608	608	302
	11,8	40	59	5,5	4	1400	862	862	574
	11,8	30	59	4	3	1400	862	862	430

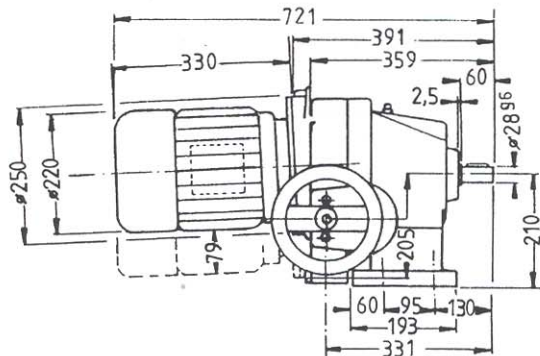
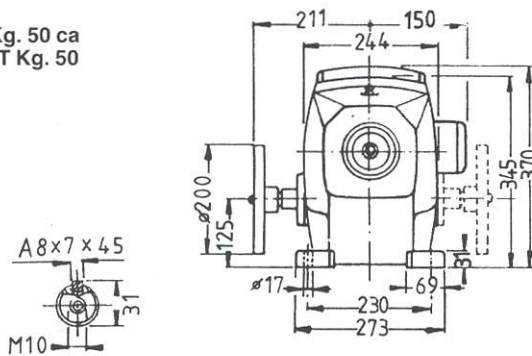
VAR 55/0 B3

PESO Kg. 50 ca
WEIGHT Kg. 50



VAR 55/0 B5

PESO Kg. 50 ca
WEIGHT Kg. 50



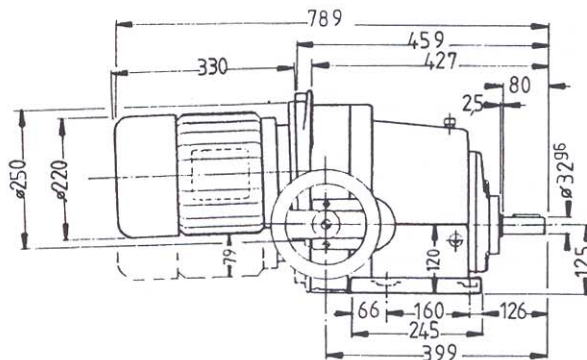
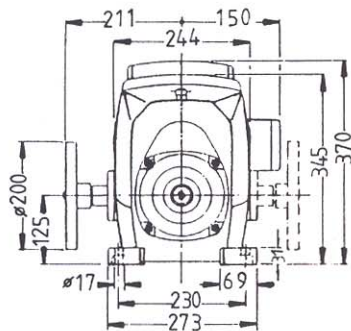
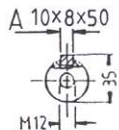
Il campo di variazione sopraindicato è ottenuto con l'azionamento dei variatori a mezzo di motori asincroni trifase con tensione di 380 V e frequenza 50 Hz.

The Speed Range is obtained with asynchronous three-phase electric motors with 380 V tension and 50 Hz frequency.

Dimensioni principali Motovariatori VARMEC tipo VAR 55
Variable Speed Drives Dimensions VARMEC VAR 55 type

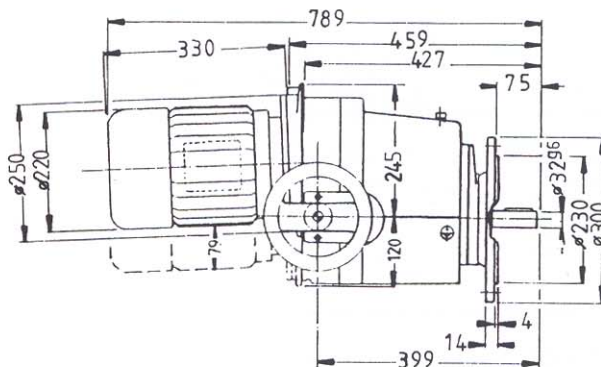
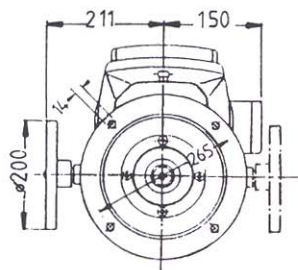
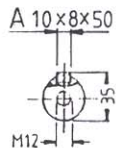
VAR 55/1 B3

PESO Kg. 70 ca
 WEIGHT Kg. 70



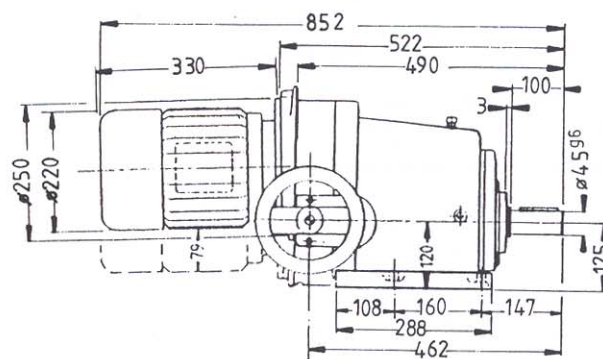
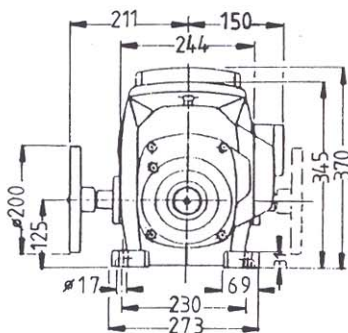
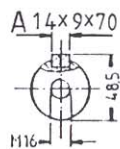
VAR 55/1 B5

PESO Kg. 70 ca
 WEIGHT Kg. 70



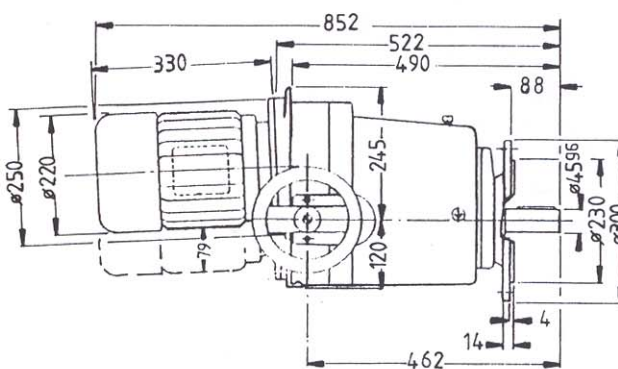
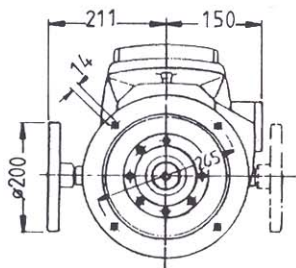
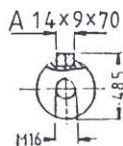
VAR 55/2 B3

PESO Kg. 80 ca
 WEIGHT Kg. 80

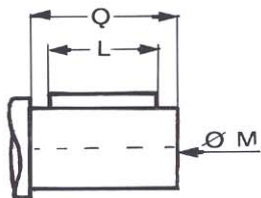
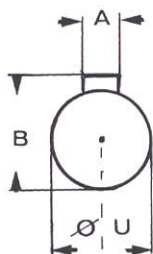


VAR 55/2 B5

PESO Kg. 80 ca
 WEIGHT Kg. 80



Dimensioni alberi lenti - Output shaft dimensions



tipo type	Ø U	Q	A	B	L	Ø M
VAR 55/0	28 _{g6}	60	8	31	45	10 MA
VAR 55/1	32 _{g6}	80	10	35	50	12 MA
VAR 55/2	45 _{g6}	100	14	48,5	70	16 MA

DATI TECNICI di IMPIEGO dei Motovariatori VARMEC tipo VAR 30
USER SPECIFICATIONS for VARMEC VARIABLE SPEED DRIVES, VAR 30 type

TIPO di VARIATORE TYPE OF SPEED VARIATOR	GIRI DI USCITA SLOW SHAFT RPM		POTENZA MOTORE MOTOR SIZE		VELOCITÀ MOTORE Giri al 1' MOTOR SPEED rpm 1'	COPPIA DI USCITA TORQUE (Nm)	
	n ₂ min.	n ₂ max.	HP	KW		M ₂ max.	M ₂ min.
SENZA RIDUTTORE PESO SENZA MOTORE VARIATOR WITHOUT REDUCER WEIGHT WITHOUT ELECTRIC MOTOR Kg. 40 VAR 30/0	350 ÷ 1750		2,00	1,50	1400	22,5	8,8
	350 ÷ 1750		3,00	2,20	1400	25	10,3
	225 ÷ 1125		2,00	1,50	900	25	10,3
	170 ÷ 850		1,50	1,10	700	25	10,3
1 STADIO DI RIDUZIONE PESO SENZA MOTORE 1 STAGE REDUCER WEIGHT WITHOUT ELECTRIC MOTOR Kg. 50 VAR 30/1	200 ÷ 1000		2,00	1,50	1400	32,3	13,7
	200 ÷ 1000		3,00	2,20	1400	38,2	17,6
	155 ÷ 775		2,00	1,50	1400	43,2	19,1
	155 ÷ 775		3,00	2,20	1400	53,9	23,5
	125 ÷ 625		2,00	1,50	1400	51,5	22,1
	125 ÷ 625		3,00	2,20	1400	68,7	27,9
	70 ÷ 350		2,00	1,50	1400	103	43,2
	70 ÷ 350		3,00	2,20	1400	122,6	51
	55 ÷ 275		2,00	1,50	1400	131,4	56,9
	55 ÷ 275		3,00	2,20	1400	154	63,8
	48 ÷ 240		2,00	1,50	1400	146,2	63,8
	48 ÷ 240		3,00	2,20	1400	171,6	71,6
2 STADI DI RIDUZIONE PESO SENZA MOTORE 2 STAGES REDUCER WEIGHT WITHOUT ELECTRIC MOTOR Kg. 60 VAR 30/2	30 ÷ 150		2,00	1,50	1400	248,1	98,1
	30 ÷ 150		3,00	2,20	1400	291,8	120,2
	20 ÷ 100		2,00	1,50	1400	387,5	186,4
	20 ÷ 100		3,00	2,20	1400	436,5	201,1
	12 ÷ 60		2,00	1,50	1400	662,2	258
	12 ÷ 60		3,00	2,20	1400	735,7	300,1

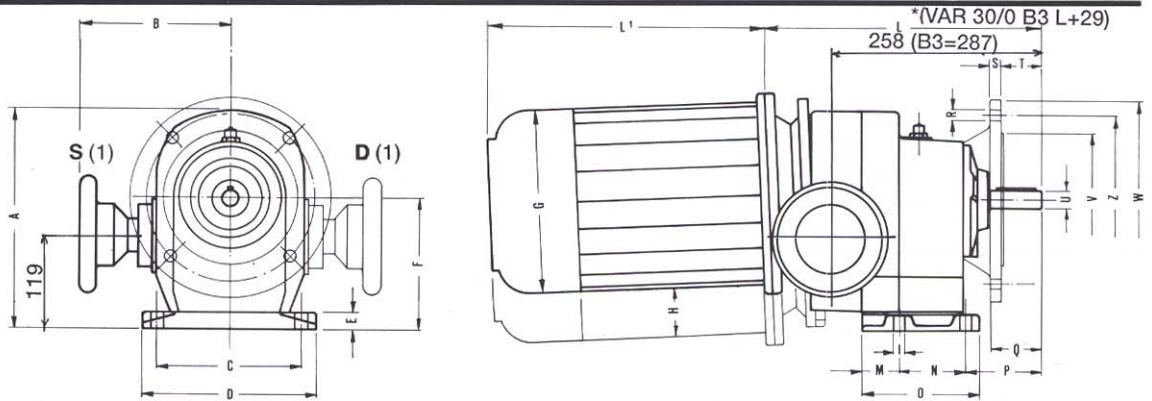
Il campo di variazione sopraindicato è ottenuto con l'azionamento dei variatori a mezzo di motori asincroni trifase con tensione di 380 V e frequenza 50 Hz.

The Speed Range is obtained with asynchronous three-phase electric motors with 380 V tension and 50 Hz frequency.

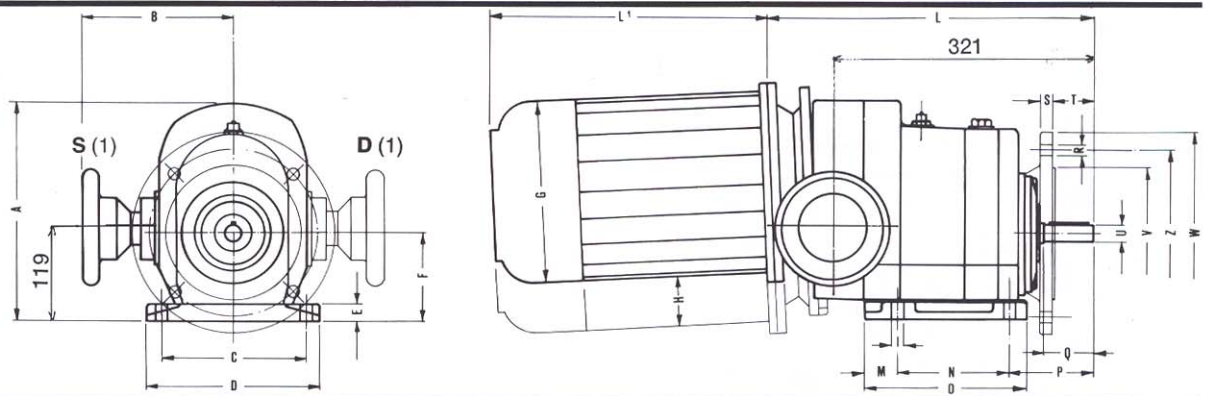
Dimensioni principali Motovariatori  **tipo VAR 30**
Variable Speed Drives Dimensions  **VAR 30 type**

	A	B	C	D	E	F	G	H	I	L	L'	M	N	O	P	Q	R	S	T	U	V	Z	W
VAR 30/0	315	181	190	230	26	180	190	71	14	*330	300	24	58	110	141	60	14	14	55	28	180	215	250
VAR 30/1	315	181	190	230	25	112	190	71	14	393	300	40	114	180	109	60	14	14	60	28	180	215	250
VAR 30/2	315	181	190	230	25	112	190	71	14	470	300	40	114	180	134	80	14	14	80	32	180	215	250

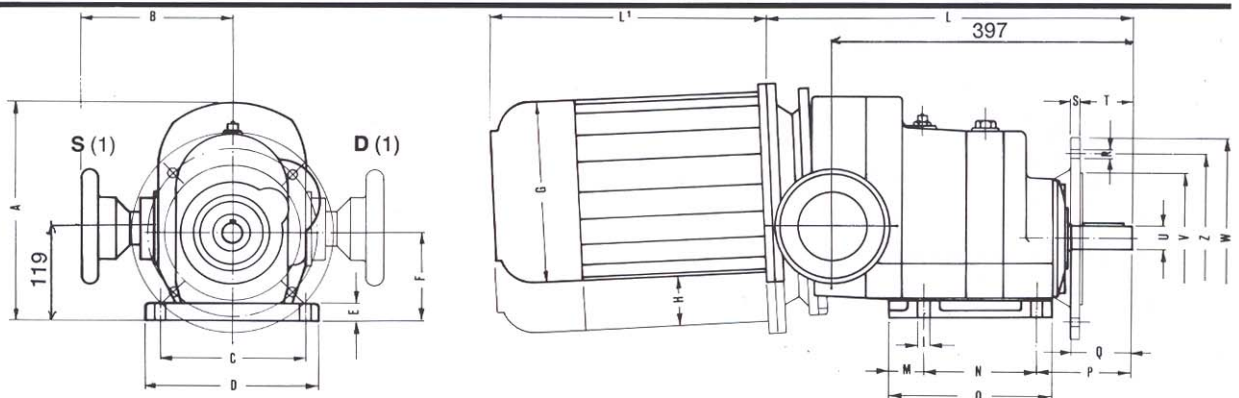
VAR 30/0



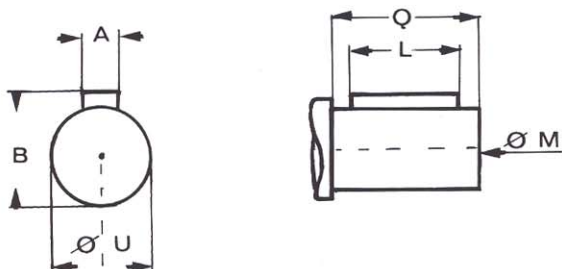
VAR 30/1



VAR 30/2



Dimensioni alberi lenti - Output shaft dimensions



tipo type	Ø U	Q	A	B	L	Ø M
VAR 30/0	28 _{g6}	60	8	31	40	8 MA
VAR 30/1	28 _{g6}	60	8	31	50	8 MA
VAR 30/2	32 _{g6}	80	10	35	60	12 MA

(1) In mancanza di precisazione all'ordine, il volantino è situato in posizione "S".

(1) No specification on order, the hand-wheel control is positioned to "S" (left).

DATI TECNICI di IMPIEGO dei Motovariatori VARMEC tipo VAR 20
USER SPECIFICATIONS for VARMEC VARIABLE SPEED DRIVES, VAR 20 type

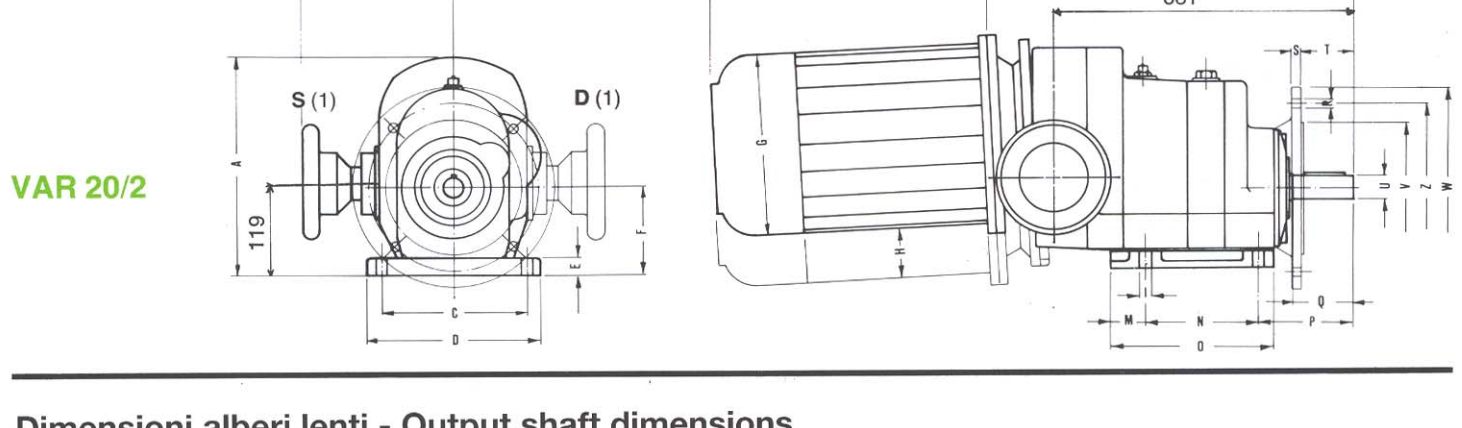
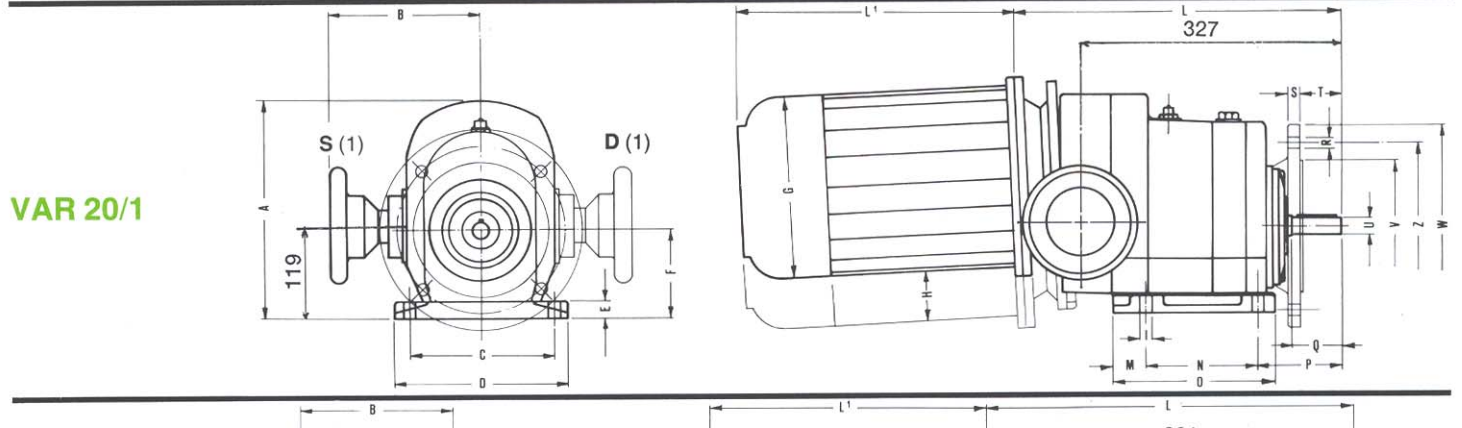
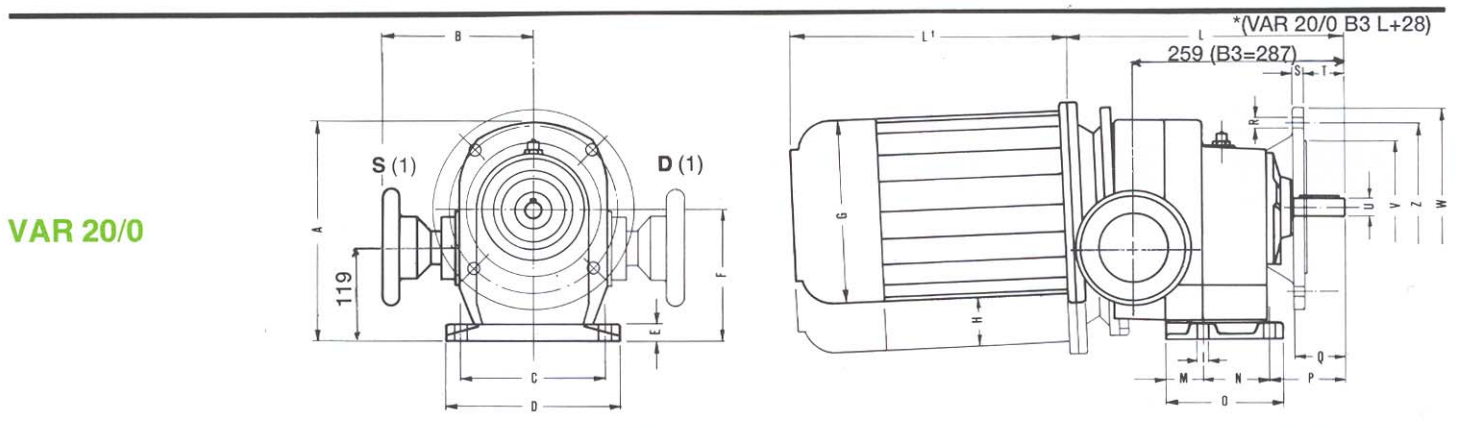
TIPO di VARIATORE TYPE OF SPEED VARIATOR	GIRI DI USCITA SLOW SHAFT RPM		POTENZA MOTORE MOTOR SIZE		VELOCITÀ MOTORE Giri al 1' MOTOR SPEED rpm 1'	COPPIA DI USCITA TORQUE (Nm)	
	n ₂ min.	n ₂ max.	HP	KW		M ₂ max.	M ₂ min.
SENZA RIDUTTORE PESO SENZA MOTORE VARIATOR WITHOUT REDUCER WEIGHT WITHOUT ELECTRIC MOTOR Kg. 35 VAR 20/0	350 ÷ 1750	1750	1,50	1,10	1400	14,7	4,9
	350 ÷ 1750	1750	2,00	1,50	1400	16,7	6,9
	225 ÷ 1125	1125	1,00	0,73	900	14,7	4,9
	170 ÷ 850	850	0,75	0,55	700	14,7	4,9
1 STADIO DI RIDUZIONE PESO SENZA MOTORE 1 STAGE REDUCER WEIGHT WITHOUT ELECTRIC MOTOR Kg. 44 VAR 20/1	200 ÷ 1000	1000	1,50	1,10	1400	23	8,4
	200 ÷ 1000	1000	2,00	1,50	1400	24,5	11,8
	151 ÷ 755	755	1,50	1,10	1400	27,9	12,3
	151 ÷ 755	755	2,00	1,50	1400	30,4	17,2
	110 ÷ 550	550	1,50	1,10	1400	46,3	15,5
	110 ÷ 550	550	2,00	1,50	1400	52,9	21,4
	75 ÷ 375	375	1,50	1,10	1400	67,7	22,6
	75 ÷ 375	375	2,00	1,50	1400	77	37,3
	55 ÷ 275	275	1,50	1,10	1400	93,2	30,9
	55 ÷ 275	275	2,00	1,50	1400	105,4	42,7
	40 ÷ 200	200	1,50	1,10	1400	128,7	42,8
	40 ÷ 200	200	2,00	1,50	1400	145,7	60,8
2 STADI DI RIDUZIONE PESO SENZA MOTORE 2 STAGES REDUCER WEIGHT WITHOUT ELECTRIC MOTOR Kg. 50 VAR 20/2	30 ÷ 150	150	1,50	1,10	1400	171,5	57
	30 ÷ 150	150	2,00	1,50	1400	194,7	80,4
	20 ÷ 100	100	1,50	1,10	1400	257	85,3
	20 ÷ 100	100	2,00	1,50	1400	291,3	119,7
	16 ÷ 80	80	1,50	1,10	1400	341,3	113,8
	16 ÷ 80	80	2,00	1,50	1400	379,6	141,3
	12 ÷ 60	60	1,50	1,10	1400	428,2	142,2
	12 ÷ 60	60	2,00	1,50	1400	485,6	199,1

Il campo di variazione sopraindicato è ottenuto con l'azionamento dei variatori a mezzo di motori asincroni trifase con tensione di 380 V e frequenza 50 Hz.

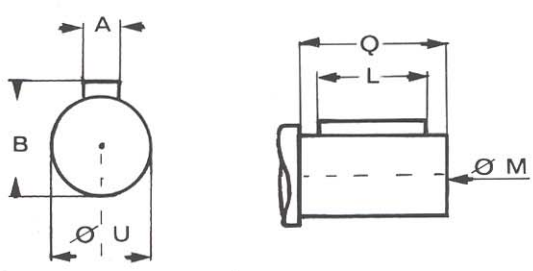
The Speed Range is obtained with asynchronous three-phase electric motors with 380 V tension and 50 Hz frequency.

Dimensioni principali Motovariatori **VARMEC** tipo VAR 20
 Variable Speed Drives Dimensions **VARMEC** VAR 20 type

	A	B	C	D	E	F	G	H	I	L	L'	M	N	O	P	Q	R	S	T	U	V	Z	W
VAR 20/0	292	174	145	172	20	160	170	63	14	*330	235	30	60	115	133	60	11	13	50	24	130	165	200
VAR 20/1	292	174	155	189	20	92	170	63	14	393	235	51	115	185	108	65	11	13	50	24	130	165	200
VAR 20/2	292	174	155	189	20	92	170	63	14	448	235	51	115	185	123	80	14	14	75	32	180	215	250



Dimensioni alberi lenti - Output shaft dimensions



tipo type	Ø U	Q	A	B	L	Ø M
VAR 20/0	24 _{g6}	60	8	27	40	8 MA
VAR 20/1	24 _{g6}	65	8	27	45	8 MA
VAR 20/2	32 _{g6}	80	10	35	60	12 MA

(1) In mancanza di precisazione all'ordine, il volantino è situato in posizione "S".

(1) No specification on order, the hand-wheel control is positioned to "S" (left).

DATI TECNICI di IMPIEGO dei Motovariatori VARMEC tipo VAR 10
USER SPECIFICATIONS for VARMEC VARIABLE SPEED DRIVES, VAR 10 type

TIPO di VARIATORE TYPE OF SPEED VARIATOR	GIRI DI USCITA SLOW SHAFT RPM		POTENZA MOTORE MOTOR SIZE		VELOCITÀ MOTORE Giri al 1' MOTOR SPEED rpm 1'	COPPIA DI USCITA TORQUE (Nm)	
	n ₂ min.	n ₂ max.	HP	KW		M ₂ max.	M ₂ min.
SENZA RIDUTTORE PESO SENZA MOTORE VARIATOR WITHOUT REDUCER WEIGHT WITHOUT ELECTRIC MOTOR Kg. 20 VAR 10/0	350 ÷ 1750	1750	0,75	0,55	1400	7,3	2,4
	350 ÷ 1750	1750	1,00	0,73	1400	8,3	3,4
	225 ÷ 1125	1125	0,50	0,37	900	7,8	2,6
	170 ÷ 850	850	0,35	0,26	700	6,9	2,1
1 STADIO DI RIDUZIONE PESO SENZA MOTORE 1 STAGE REDUCER WEIGHT WITHOUT ELECTRIC MOTOR Kg. 25 VAR 10/1	200 ÷ 1000	1000	0,75	0,55	1400	12,8	4,2
	200 ÷ 1000	1000	1,00	1,73	1400	12,8	5,9
	130 ÷ 650	650	0,50	0,37	900	11,9	4,5
	100 ÷ 500	500	0,75	0,55	1400	25,5	8,5
	100 ÷ 500	500	1,00	0,73	1400	29,1	11,8
	75 ÷ 375	375	0,75	0,55	1400	32,2	10,8
	75 ÷ 375	375	1,00	0,73	1400	36,4	15
	50 ÷ 250	250	0,75	0,55	1400	51,5	17,2
	50 ÷ 250	250	1,00	0,73	1400	58,4	24
	40 ÷ 200	200	0,75	0,55	1400	64,3	21,4
	40 ÷ 200	200	1,00	0,73	1400	72,9	30
	2 STADI DI RIDUZIONE PESO SENZA MOTORE 2 STAGES REDUCER WEIGHT WITHOUT ELECTRIC MOTOR Kg. 27,5 VAR 10/2	30 ÷ 150	150	0,75	0,55	1400	85,7
30 ÷ 150		150	1,00	0,73	1400	97,2	40
20 ÷ 100		100	0,75	0,55	1400	128,7	42,9
20 ÷ 100		100	1,00	0,73	1400	145,9	60
16 ÷ 80		80	0,75	0,55	1400	116,2	48
16 ÷ 80		80	1,00	0,73	1400	156,2	48
10 ÷ 50		50	0,75	0,55	1400	257,5	85,8
10 ÷ 50		50	1,00	0,73	1400	291,8	120,2
7 ÷ 35		35	0,75	0,55	1400	308,6	127,5

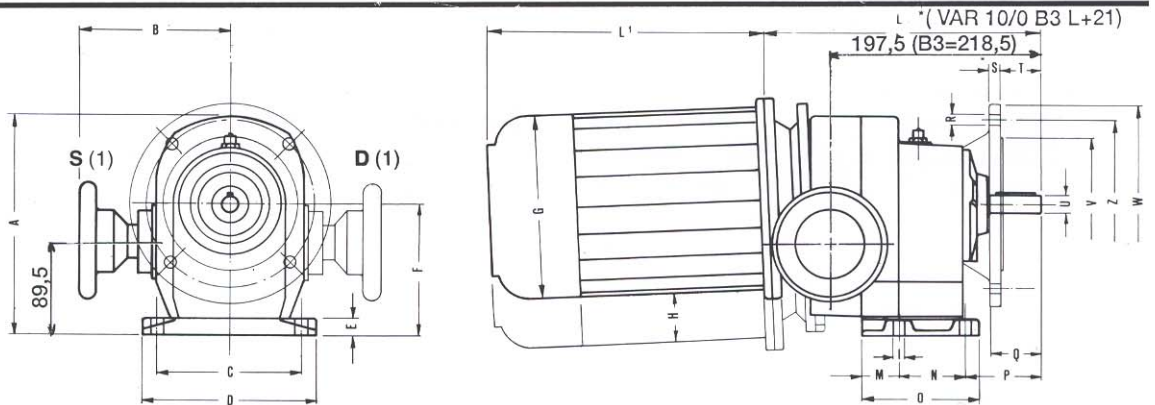
Il campo di variazione sopraindicato è ottenuto con l'azionamento dei variatori a mezzo di motori asincroni trifase con tensione di 380 V e frequenza 50 Hz.

The Speed Range is obtained with asynchronous three-phase electric motors with 380 V tension and 50 Hz frequency.

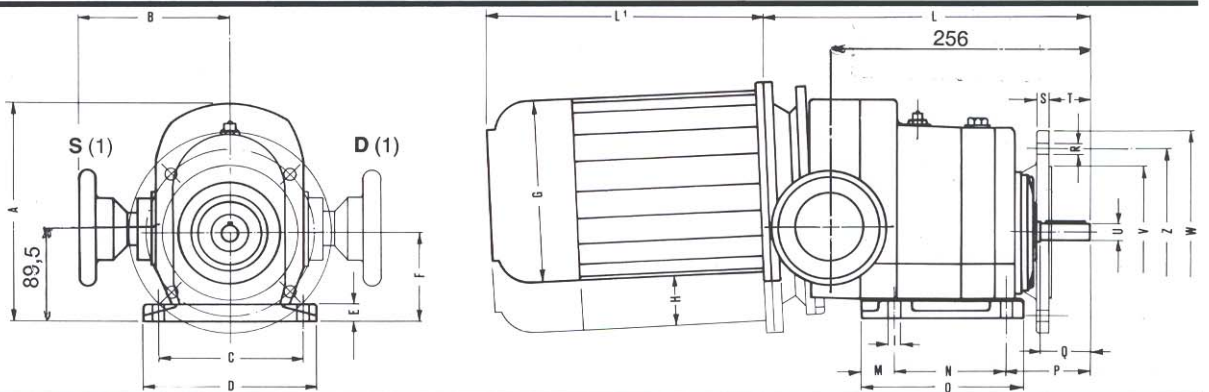
Dimensioni principali Motovariatori  **tipo VAR 10**
Variable Speed Drives Dimensions  **VAR 10 type**

	A	B	C	D	E	F	G	H	I	L	L'	M	N	O	P	Q	R	S	T	U	V	Z	W
VAR 10/0	241	149	140	170	18	130	156	48	13	*242	224	38	65	125	83,5	40	11	11	40	19	130	165	200
VAR 10/1	241	149	140	170	18	80	156	48	13	301	224	31	110	157	83	50	11	11	40	19	130	165	200
VAR 10/2	241	149	140	170	18	80	156	48	13	332	224	54	110	180	93,5	60	11	11	50	24	130	165	200

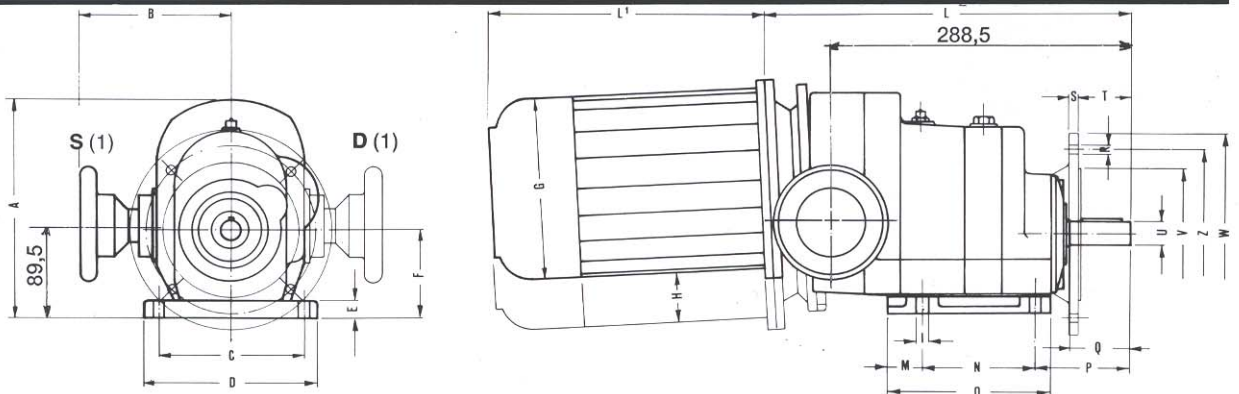
VAR 10/0



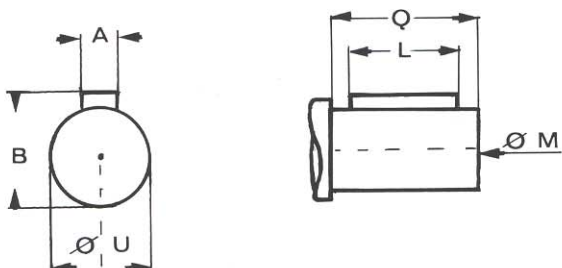
VAR 10/1



VAR 10/2



Dimensioni alberi lenti - Output shaft dimensions



tipo type	Ø U	Q	A	B	L	Ø M
VAR 10/0	19 _{g6}	50	6	21,5	40	6 MA
VAR 10/1	19 _{g6}	50	6	21,5	40	6 MA
VAR 10/2	24 _{g6}	60	8	27	40	8 MA

(1) In mancanza di precisazione all'ordine, il volantino è situato in posizione "S".

(1) No specification on order, the hand-wheel control is positioned to "S" (left).

DATI TECNICI di IMPIEGO dei Motovariatori VARMEC tipo VAR 5
USER SPECIFICATIONS for VARMEC VARIABLE SPEED DRIVES, VAR 5 type

TIPO di VARIATORE TYPE OF SPEED VARIATOR	GIRI DI USCITA SLOW SHAFT RPM		POTENZA MOTORE MOTOR SIZE		VELOCITÀ MOTORE Giri al 1' MOTOR SPEED rpm 1'	COPPIA DI USCITA TORQUE (Nm)	
	n ₂ min.	n ₂ max.	HP	KW		M ₂ max.	M ₂ min.
SENZA RIDUTTORE PESO SENZA MOTORE VARIATOR WITHOUT REDUCER WEIGHT WITHOUT ELECTRIC MOTOR Kg. 9,5 VAR 5/0	350 ÷	1750	0,35	0,25	1400	3,5	1,2
	350 ÷	1750	0,50	0,37	1400	5	1,7
	225 ÷	1125	0,35	0,25	900	5	1,7
	170 ÷	850	0,16	0,12	700	5	1,7
1 STADIO DI RIDUZIONE PESO SENZA MOTORE 1 STAGE REDUCER WEIGHT WITHOUT ELECTRIC MOTOR Kg. 13 VAR 5/1	200 ÷	1000	0,35	0,25	1400	5,3	1,8
	200 ÷	1000	0,50	0,37	1400	7,3	2,4
	100 ÷	500	0,35	0,25	1400	10,6	3,5
	100 ÷	500	0,50	0,37	1400	15	5
	75 ÷	375	0,35	0,25	1400	14,7	4,9
	75 ÷	375	0,50	0,37	1400	20,6	6,9
	50 ÷	250	0,35	0,25	1400	21,2	7
	50 ÷	250	0,50	0,37	1400	29,4	9,8
	40 ÷	200	0,35	0,25	1400	26,4	8,8
	40 ÷	200	0,50	0,37	1400	37,7	12,6
2 STADI DI RIDUZIONE PESO SENZA MOTORE 2 STAGES REDUCER WEIGHT WITHOUT ELECTRIC MOTOR Kg. 15 VAR 5/2	30 ÷	150	0,35	0,25	1400	35,3	11,8
	30 ÷	150	0,50	0,37	1400	50	16,7
	20 ÷	100	0,35	0,25	1400	53	17,7
	20 ÷	100	0,50	0,37	1400	75	25
	10 ÷	50	0,35	0,25	1400	105,9	35,3
	10 ÷	50	0,50	0,37	1400	150	50
	7,5 ÷	37,5	0,35	0,25	1400	137,3	42,2
	7,5 ÷	37,5	0,50	0,37	1400	196,2	61,8

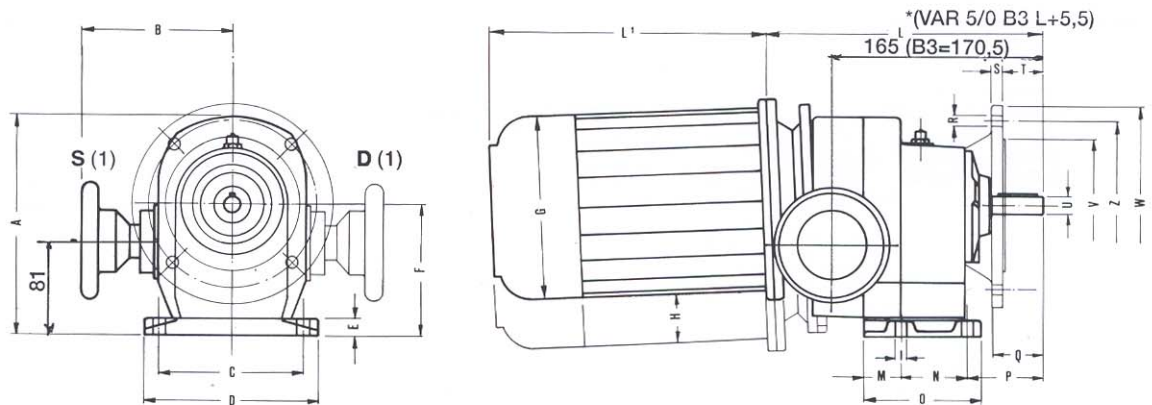
Il campo di variazione sopraindicato è ottenuto con l'azionamento dei variatori a mezzo di motori asincroni trifase con tensione di 380 V e frequenza 50 Hz.

The Speed Range is obtained with asynchronous three-phase electric motors with 380 V tension and 50 Hz frequency.

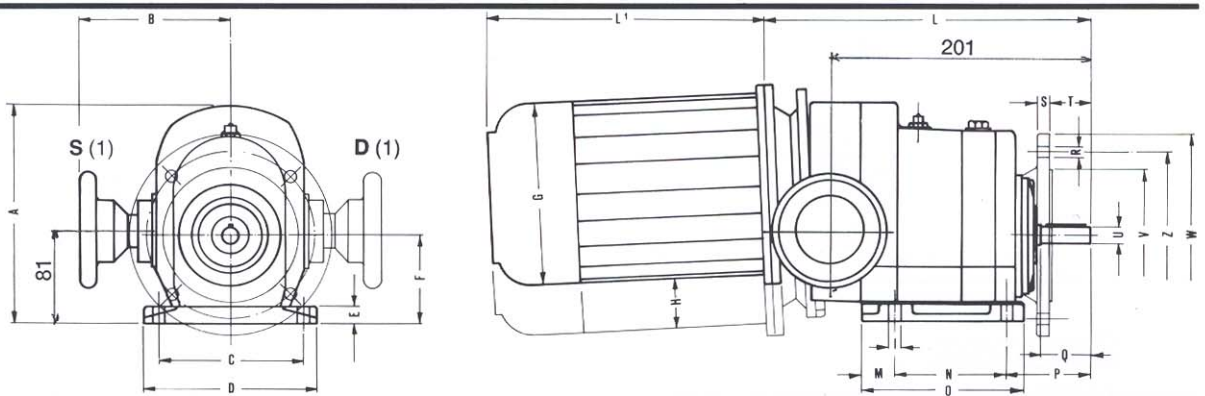
Dimensioni principali Motovariatori VARMEC tipo VAR 5
Variable Speed Drives Dimensions VARMEC VAR 5 type

	A	B	C	D	E	F	G	H	I	L	L'	M	N	O	P	Q	R	S	T	U	V	Z	W
VAR 5/0	189	112	110	140	20	110	142	39	11	*212	213	31	45	90	73,5	30	11	10	30	14	110	130	160
VAR 5/1	189	112	110	140	20	70	142	39	11	252	213	30	77	123	70	40	11	10	30	14	110	130	160
VAR 5/2	189	112	110	140	20	70	142	39	11	290	213	30	77	123	84	50	11	10	40	19	130	165	200

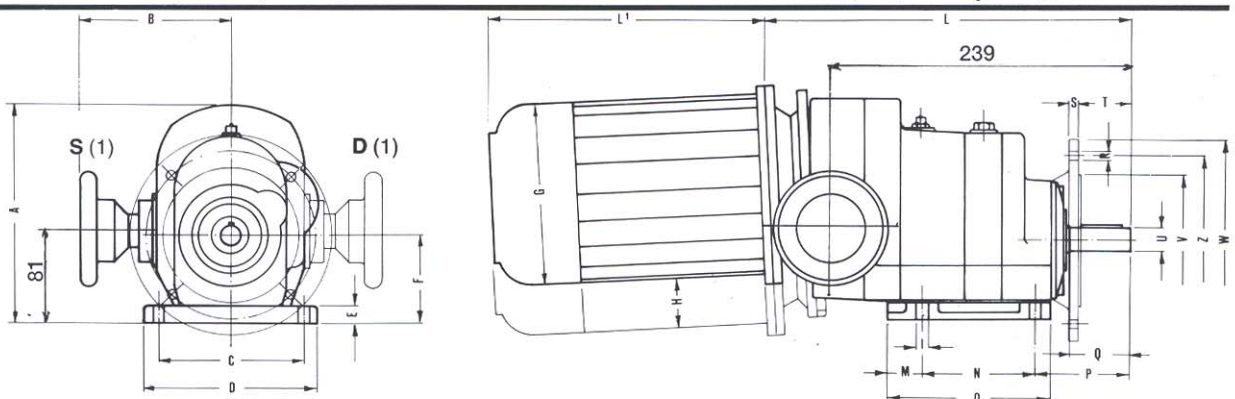
VAR 5/0



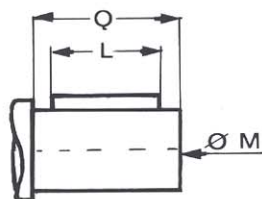
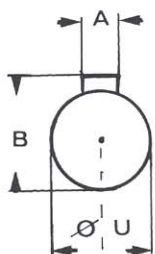
VAR 5/1



VAR 5/2



Dimensioni alberi lenti - Output shaft dimensions



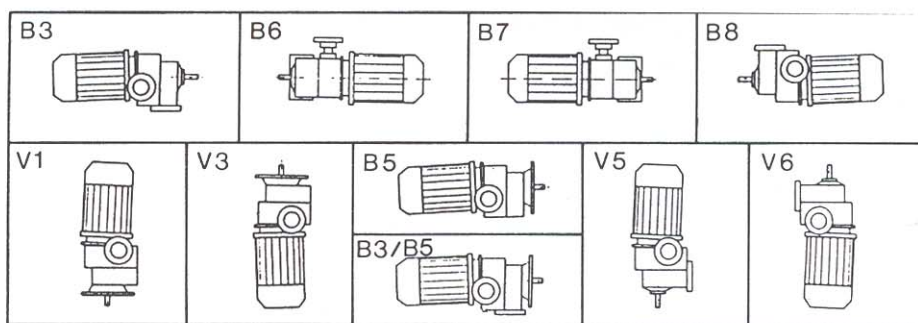
tipo type	Ø U	Q	A	B	L	Ø M
VAR 5/0	14 _{g6}	40	5	16	25	6 MA
VAR 5/1	14 _{g6}	40	5	16	25	6 MA
VAR 5/2	19 _{g6}	50	6	21,5	40	6 MA

(1) In mancanza di precisazione all'ordine, il volantino è situato in posizione "S".

(1) No specification on order, the hand-wheel control is positioned to "S" (left).

Forme costruttive e posizioni di montaggio

Construction forms and mounting positions



LUBRIFICAZIONE

La sezione riduttore dei variatori della serie VAR 2-5-10-20-30/1/2 è fornita con grasso sintetico a lunga durata per ingranaggi, con viscosità dell'olio base a 40°C, di 165 cSt. Il grasso sintetico può essere impiegato per temperature ambiente da -15°C a +50°C.

I variatori della serie VAR 55-75/1/2 sono invece lubrificati con olio sintetico.

Al fine di predisporre il corretto orientamento dei tappi di sfiato e livello d'olio, consigliamo di precisare sempre la posizione di montaggio desiderata.

TIPO TYPE	Quantità di lubrificante (Kg) Quantity of lubricant (Kg)
VAR 5/1	0,1
VAR 5/2	0,2
VAR 10/1	0,4
VAR 10/2	0,5
VAR 20/1	0,4
VAR 20/2	0,6
VAR 30/1	0,4
VAR 30/2	0,6

La parte variatore viene fornita con lubrificazione permanente (grasso sintetico per cuscinetti a rulli cilindrici).

Per ogni eventuale problema a riguardo, Vi preghiamo di contattare il nostro ufficio tecnico.

ISTRUZIONI DI USO E MANUTENZIONE

- 1) All'atto dell'installazione controllare che la tensione della rete di alimentazione sia quella riportata sulla targhetta del motore. È consigliabile l'uso di un telesalvomotore.
- 2) Il motovariatore deve essere montato nella posizione per la quale è stato ordinato: in caso di variazione è necessario interpellare il fornitore.
- 3) Nel caso che il motovariatore dovesse funzionare in atmosfera polverosa o umida è necessario montare un carter di protezione.
- 4) Sull'albero di uscita non si devono calettare pignoni, pulegge, frizioni ecc. con accoppiamento troppo stretto; ciò per evitare urti e martellamenti in fase di montaggio o di sostituzione. Tali sollecitazioni sarebbero assai dannose per gli organi interni del variatore.
- 5) I variatori vengono consegnati completi di lubrificante e con un breve periodo di rodaggio. È consigliabile comunque non usarli a carico massimo durante le prime 20/30 ore di funzionamento.
- 6) Almeno ogni 6 mesi (circa 1000 h di lavoro) procedere al ripristino del livello di lubrificante nella sezione riduttore attraverso il foro del tappo di sfiato.
- 7) Nel caso che il numero di giri di uscita variasse da solo, cioè senza essere stato comandato, è necessario stringere la vite che regola la giusta frizione del volantino di comando.
- 8) Nel caso che il variatore tendesse a slittare, è necessario accertarsi che l'anello di frizione non sia usurato sino al supporto metallico, ed in questo caso dovrebbe essere sostituito; oppure verificare che l'anello stesso non sia sporco di materie grasse ed in quest'altro caso sarebbe necessario pulirlo, assieme al piatto conico di comando, con uno straccio ben pulito e leggermente umido di trielina.
- 9) Il motovariatore può funzionare con rotazione oraria e anti-oraria, e la regolazione della velocità può essere effettuata anche da fermo.

LUBRIFICATION

The gearboxes division of the variators of the series VAR 2-5-10-20-30/1/2 is supplied with long-life synthetic grease for gears, which has a viscosity of the basic oil at 40° C of 165 cSt. The synthetic grease can be used for applications with ambient temperature from - 15°C to +50°C.

The variators of the series VAR 55-75/1/2 are lubricated with synthetic oil.

In order to orient the breather-pipe and the oil-level in a proper way, we suggest you to specify always the mounting position you desire.

TIPO TYPE	Quantità di lubrificante (litri) / Quantity of lubricant (litres)						ta -30°C ... +100°C	
	Posizioni di montaggio / Mounting position						Olio sintetico Synthetic oil	
	B3/B5	B6	B7	B8	V1/V5	V3/V6	ISO VG	
VAR 55/1	0,7	0,9	0,9	1,2	1,1	0,6	220	
VAR 55/2	1,8	2,4	2,2	2,4	2,3	2,2	220	
VAR 75/1	0,8	1	1	1,3	1,2	0,7	220	

The section variator, is supplied with permanent lubrication (synthetic grease for bearings with cylindrical rolls).

For any problem regarding all this, please contact our technical office.

OPERATING ISTRUCTIONS

- 1) Before installation check if the voltage stated on the motor data plate is the same of the operating voltage available. It is highly recommended to use a motor protection switch or a contactor with built-in overload cutout relay to protect the motor winding against burning out.
- 2) The speed variator must be used for the installation layout ordered. In case of a different installation the supplier must be consulted in advance.
- 3) If the unit operates in dusty or moist-wet conditions, it should be protected by a cover plate.
- 4) On the drive shaft, pulleys, clutches, gear wheels, etc., must not need to be driven on by the use of a hammer (this causing possible internal damage in the variator), but should go on easy by hand.
- 5) The speed variators are delivered filled with long-life fluid grease, and with a short running-in period. We then suggest not to use the unit at maximum load for the first 20/30 hours of work.
- 6) At last every 6 month (about 1000 operating hours) restare the lubricant level in the reducer section through the vent valve.
- 7) If the speed alters on its own (the speed drops), it could be necessary to tighten the brake screw behind the hand-wheel control.
- 8) If the drive slips, check if the clutch ring is worn or oily, opening the drive casing from the motor side (4 screws). In the first case the carbonium clutch ring must be replaced with a new one (ready available ex-stock). In the second case degrease the friction cone and friction ring surfaces with petrol and rub with soft paper.
- 9) The speed variators can operate clockwise or counterclockwise, and the speed setting can be done even when the machine is still.